



*La vie en fors*



Electroménager 2024

Encastré et pose libre



# TABLE DES MATIÈRES

---

Philosophie et valeurs d'entreprise	Page	3
Qualité/Garantie	Page	4
ASKO	Page	6
FORS	Page	8
Falmec	Page	10
De Dietrich	Page	12
Brandt	Page	14

---

<b>Fours &amp; Combi Steamer</b>	<b>Page</b>	<b>16</b>
Fours & Combi Steamer ASKO	Page	18
Fours & Combi Steamer FORS	Page	26
Fours & Combi Steamer De Dietrich	Page	34
Micro-ondes De Dietrich	Page	43
Fours & Combi Steamer Brandt	Page	46
Micro-ondes Brandt	Page	49

---

<b>Tables de cuisson avec/sans hotte</b>	<b>Page</b>	<b>50</b>
Tables de cuisson sans hotte ASKO	Page	52
Tables de cuisson avec hotte ASKO	Page	54
Tables de cuisson sans hotte FORS	Page	56
Tables de cuisson avec hotte FORS	Page	60
Tables de cuisson avec hotte Falmec	Page	62
Tables de cuisson avec hotte De Dietrich	Page	64
Tables de cuisson sans hotte De Dietrich	Page	65
Teppan Yaki/ Table de cuisson 2 zones De Dietrich	Page	72
Tables de cuisson sans hotte Brandt	Page	73
Table de cuisson 2 zones Brandt	Page	74

---

<b>Hottes</b>	<b>Page</b>	<b>76</b>
Hottes ASKO	Page	78
Hottes FORS	Page	78
Hottes Falmec	Page	80
Hottes îlot Falmec	Page	84
Hottes murale Falmec	Page	86
Hottes De Dietrich	Page	94
Hottes Brandt	Page	97

---

---

<b>Lave-vaisselle</b>	<b>Page</b>	<b>98</b>
Lave-vaisselle ASKO	Page	100
Lave-vaisselle FORS	Page	104
Lave-vaisselle De Dietrich	Page	107
Lave-vaisselle Brandt	Page	108

---

<b>Réfrigérateurs &amp; Congélateurs</b>	<b>Page</b>	<b>110</b>
Réfrigérateurs & Congélateurs encastrés ASKO	Page	114
Caves à vin encastrés ASKO	Page	119
Réfrigérateurs & Congélateurs encastrés FORS	Page	120
Réfrigérateurs & Congélateurs encastrés De Dietrich	Page	124
Réfrigérateurs & Congélateurs encastrés Brandt	Page	126
Réfrigérateurs & Congélateurs pose libre ASKO	Page	130
Caves à vin pose libre ASKO	Page	134
Réfrigérateurs & Congélateurs pose libre De Dietrich	Page	135
Réfrigérateurs & Congélateurs pose libre FORS	Page	136

---

<b>Lave-linge &amp; Sèche-linge</b>	<b>Page</b>	<b>142</b>
Lave-linge & Sèche-linge maison individuelle et immeuble ASKO	Page	144
Armoire de séchage ASKO	Page	150
Lave-linge & Sèche-linge maison individuelle et immeuble FORS	Page	152
Lave-linge & Sèche-linge encastrés/pose libre De Dietrich	Page	154

---

Mia Energy	Page	156
------------	------	-----

---

Icônes	Page	158
--------	------	-----

---

FORS Service après-vente	Page	162
--------------------------	------	-----

---

▲ DSM – Distribution Sélective de Modèles: exclusivement livrables au partenaire contractuel  
▲+ DSM-Plus – Seulement pour les partenaires contractuels avec des conseils exclusifs en magasin

Sous réserve de modifications de prix, modèles et caractéristiques techniques.  
Déclaration de marchandise consultable sur [www.fors.ch](http://www.fors.ch)



## Une entreprise familiale suisse depuis 1979

Chère lectrice, cher lecteur,

La maison de marques FORS est votre spécialiste de la réfrigération, de la cuisson et du lavage. En optant pour un appareil de notre assortiment, vous faites le choix d'une valeur sûre et combinez des exigences qualitatives élevées et un esprit écologique avec une ergonomie maximale. Nos appareils ont pour mission principale de proposer une plus-value et de vous faciliter ainsi la vie.

L'entreprise familiale suisse FORS, sise dans le Seeland, est présente sur le marché suisse depuis 45 ans en tant qu'importateur indépendant. Notre philosophie d'entreprise et notre activité se fondent sur des valeurs suisses traditionnelles comme l'honnêteté, la fiabilité et la transparence.

En guise de preuve de confiance en notre assortiment, nous accordons une **garantie gratuite de 5 ans** sur l'ensemble de nos modèles. Vous pouvez prolonger cette sécurité à 8 ans de garantie.

Grâce à notre étroite collaboration avec plus de 4'000 partenaires spécialisés et nos showrooms dans les succursales régionales, FORS n'est jamais bien loin de chez vous.

Sur [fors.ch](http://fors.ch), vous trouverez de plus amples informations concernant l'entreprise, les produits et prestations de garantie, les showrooms physiques et virtuels ainsi que nos partenaires spécialisés.

Vous souhaitez en savoir plus? Notre équipe se réjouit de votre prise de contact.

Cordiales salutations

Jean-Pierre Senn, propriétaire de FORS SA





## 5 ANS DE GARANTIE SUR LES APPAREILS ÉLECTROMÉNAGERS

FORS offre une garantie complète gratuite de 5 ans (FORS Swiss Garantie 5) ainsi que la possibilité d'une prolongation de garantie (FORS Swiss Security 8), soit un total de 8 ans pour tous les appareils électroménagers. En font partie les marques **FORS, ASKO, Falmec, De Dietrich et Brandt**.

### Une plus-value mesurable

Selon des études indépendantes réalisées sur le marché immobilier, pendant les **trois années de garantie supplémentaires** vous économisez jusqu'à **Fr. 300.-** sur chaque appareil électroménager ou **Fr. 1'500.- par cuisine**.

Vous trouverez des informations détaillées au sujet de la garantie et de l'enregistrement des appareils, de même que notre brochure spéciale Service toutes marques, sur notre site [www.fors.ch](http://www.fors.ch)



**Vous pouvez compter sur au moins 5 ans de garantie sans souci**

### L'assortiment sur mesure de FORS

Fondée en 1979 par Werner J. Senn, FORS est aujourd'hui l'une des entreprises leader dans le domaine de l'électroménager en Suisse. Parce que nous savons pertinemment à quel point les Suisses sont exigeants, nous avons composé, aux pages suivantes, un assortiment exhaustif pour toute la cuisine, répondant aux besoins les plus divers.

### FORS – la marque des revendeurs spécialisés

De 1979 à 1991: importateur et distribution des marques Frigidaire et FORS.

De 1992 à 2024: importeur et distribution des marques FORS, ASKO, Falmec, De Dietrich, Brandt et Brema. Une présence sur le marché de plus de 44 ans avec son propre service d'usine, service des pièces de rechange, webshop pour les accessoires pour la diffusion à travers les revendeurs spécialisés.

### Qualité, confort et écologie en harmonie

En tant qu'entreprise familiale suisse, nous posons les plus hautes exigences aux appareils électroménagers: matériaux résistants, fabrication robuste, technologie moderne et simple à la fois, faible consommation d'eau et d'énergie, design intemporel. Conclusion: un appareil électroménager FORS doit ménager l'environnement et vous faire plaisir longtemps. Et si un appareil est défectueux, vous trouverez de l'aide sur: [www.fors.ch/fr/garantie-sav](http://www.fors.ch/fr/garantie-sav)

## ASKO

### La longévité et le confort portent un nom: ASKO

ASKO la marque Premium suédoise pour la cuisine offre une solution pour toutes demandes avec une compétence accentuée dans la réfrigération, la cuisine, le traitement de la vaisselle et du linge.

### 4'000 partenaires spécialisés près de chez vous

Tous les appareils rigoureusement testés sont disponibles exclusivement dans le commerce spécialisé près de chez vous. Les spécialistes y garantissent un conseil qualifié, ainsi qu'une livraison et un montage méticuleux. Nous entretenons une relation étroite avec les revendeurs et les formons de façon ciblée afin que vous puissiez profiter des meilleurs produits et services sur place.







## Des normes strictes de la qualité helvétique

- Agir de manière durable pour protéger l'environnement
- Qualité et longévité des produits
- Innovation et design – «best in class»
- Plus-value et ergonomie à votre intention
- Sécurité et fiabilité – un must
- Prestations sur mesure selon vos souhaits
- Garantie de 5 ans – la preuve de confiance

## FORS Swiss Garantie 5 / FORS Swiss Security 8

La valeur de la garantie pour les trois ans de garantie supplémentaire est de:

- Par cuisine 5 appareils **Fr. 670.–** ou Fr. 6'700.– pour 10 cuisines
- Par tour de lavage maison individuelle **Fr. 380.–** ou Fr. 3'800.– pour 10 tours de lavage
- Par tour de lavage immeuble locatif **Fr. 780.–**

Selon les statistiques des grands propriétaires immobiliers, les **coûts moyens du service après-vente** à partir de la troisième année de fonctionnement s'élèvent **par an et par appareil** à:

Fr. 100.– ou Fr. 1'500.– par cuisine sur trois ans et Fr. 100.– ou Fr. 600.– par tour de lavage maison individuelle sur trois ans

Les prestations incluses dans l'offre d'extension de garantie:

- Forfait de déplacement
- La main-d'œuvre
- Les pièces de rechange
- Contrôle de sécurité prévu par la loi

FORS SA décide d'une réparation ou d'un remplacement équivalent des appareils.

		GRATUIT				
Prestations		FORS Swiss Garantie 5 Par appareil	FORS Swiss Security 8 Par appareil	FORS Swiss Security 8 Par cuisine	FORS Swiss Security 8 Par colonne de lavage maison individuelle	FORS Swiss Security 8 Par colonne de lavage immeuble locatif
<b>Catégories</b> 1–2 Appareils ménagers 3 Lavage/séchage immeuble locatif 4 Commercial, Mediline		Période de garantie + 3 ans = 5 ans de garantie complète	Période de garantie + 3 ans = 8 ans de garantie complète (5 ans offert par le partenaire)	Période de garantie + 3 ans = 8 ans de garantie complète (5 ans offert par le partenaire)	Période de garantie + 3 ans = 8 ans de garantie complète	Période de garantie + 3 ans = 8 ans de garantie complète
1	Tous les appareils ménagers qui ne sont pas dans la catégorie 2 ou 3	Fr. 111.– (excl. TVA) <b>Fr. 120.–</b> (incl. TVA)	Fr. 175.75 (excl. TVA) <b>Fr. 190.–</b> (incl. TVA)		—	—
2	Lave-vaisselle, Food Center, réfrigérateur avec IceMaker, lavage et séchage maison individuelle	Fr. 175.75 (excl. TVA) <b>Fr. 190.–</b> (incl. TVA)	Fr. 268.25 (excl. TVA) <b>Fr. 290.–</b> (incl. TVA)	Fr. 823.30 (excl. TVA) <b>Fr. 890.–</b> (incl. TVA)	Fr. 453.30 (excl. TVA) <b>Fr. 490.–</b> (incl. TVA)	—
3	Lavage et séchage immeuble locatif, lavage et séchage commercial, armoire de séchage, lave-vaisselle commercial	Fr. 360.75 (excl. TVA) <b>Fr. 390.–</b> (incl. TVA)	Fr. 545.80 (excl. TVA) <b>Fr. 590.–</b> (incl. TVA)	—	—	Fr. 915.80 (excl. TVA) <b>Fr. 990.–</b> (incl. TVA)
4	Appareils de réfrigération/ congélation et caves à vin commerciaux, Mediline, automates à glace, minibars	Fr. 231.25 (excl. TVA) <b>Fr. 250.–</b> (incl. TVA)	—	—	—	—

Les prix actuels et valables de nos services de garantie sont disponibles sur le site internet [www.fors.ch](http://www.fors.ch)  
 Pour de grandes quantités d'appareils, à partir de 20 pièces, prenez contact avec nous pour une offre individuelle de prolongation de garantie à 8 ans.



# ASKO



Page 17



Page 51



Page 77



Page 99



Page 111



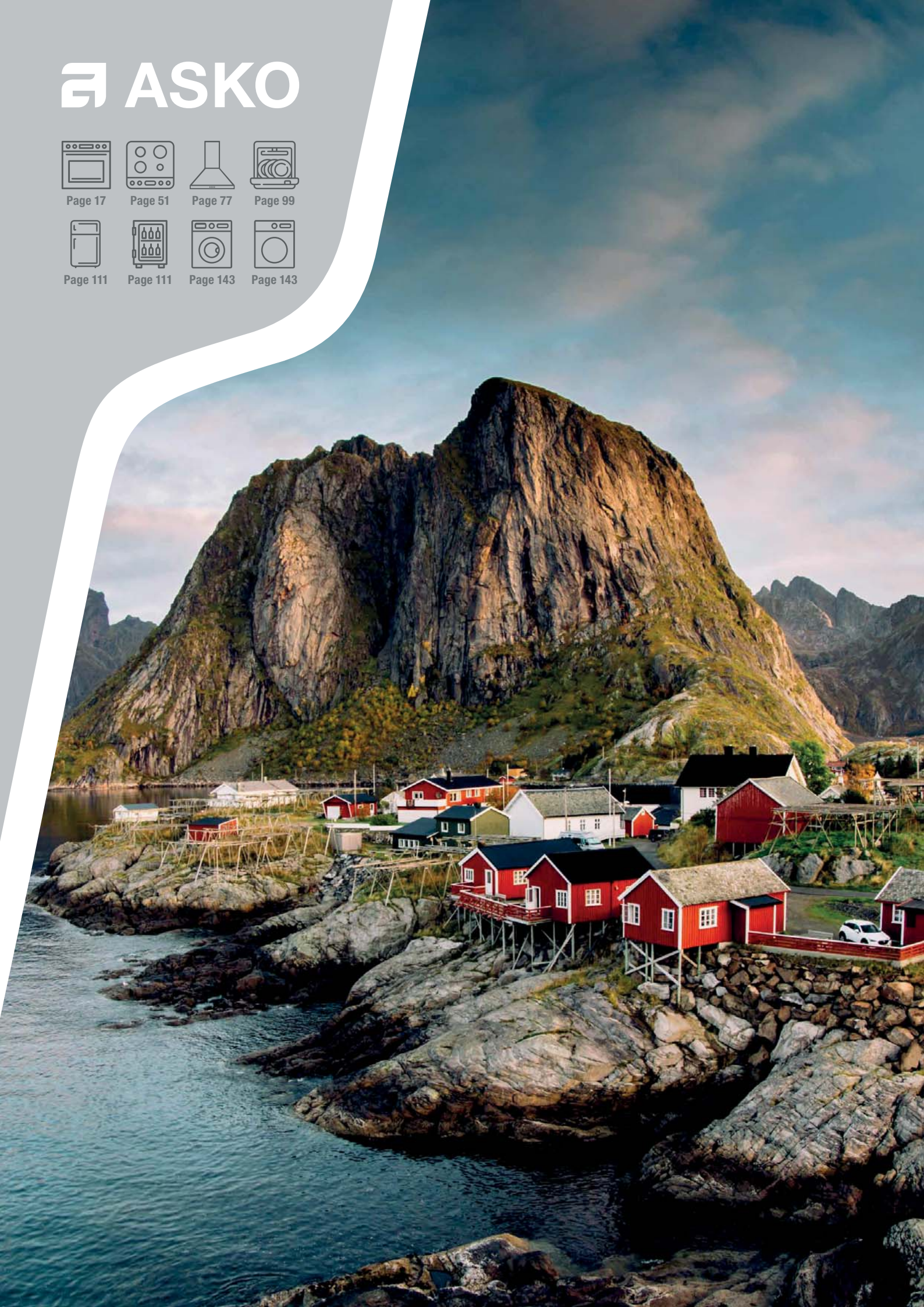
Page 111



Page 143



Page 143





# ASKO – CONSTRUIT POUR LES PLUS HAUTES EXIGENCES

L'histoire d'ASKO débute en 1950 avec la fondation de l'entreprise par un jeune Suédois désireux de simplifier la vie quotidienne de sa mère. Ce souci demeure encore ancré chez ASKO à ce jour, égayant les foyers à travers le globe. En combinant des matériaux robustes et des designs intemporels, l'entreprise crée des appareils qui enthousiasmeront et resteront pendant des années à vos côtés. Les appareils haut de gamme pour les domaines du lavage, du séchage, de la cuisson et de la réfrigération sont synonymes de design minimaliste, de fonctionnalités conviviales, de grande longévité et de durabilité.

## Les principaux avantages d'ASKO

- 5 ans de garantie FORS sur tous les appareils
- Marque premium avec assortiment complet pour cuisines et buanderies
- Élégance sobre du design scandinave
- Fonctionnalités et facilité d'utilisation exceptionnelles
- Respect de l'environnement, longévité et faible consommation d'énergie
- Composants essentiels en métal plutôt qu'en plastique

## Fours & Combi Steamer

### Fours combinés 5 en 1

Cinq combinaisons de cuisson (cuisson vapeur, chaleur tournante, micro-ondes, combinaison chaleur tournante/vapeur et combinaison chaleur tournante/micro-ondes) pour un grand nombre de possibilités de cuisson.

### Système cyclonique exclusif

Générateur de vapeur externe avec système cyclonique pour une vapeur pure, une cuisson uniforme, une conservation des saveurs et des vitamines.

### Système de rails télescopiques (à extension totale)

Pour sortir facilement, de manière stable et sûre, la grille, la plaque et les plats du four.

## Tables de cuisson avec/sans hotte

### Celsius°Cooking™

Cuisiner au degré près grâce aux accessoires connectés par Bluetooth et aux instructions de cuisson pour une préparation sans difficulté.

### Bridge Induction™

Combinaison de deux plaques de cuisson pour former une longue surface pour les grandes casseroles et poêles.

### Table de cuisson avec hotte intégrée

Intégration de la hotte automatique dans la table de cuisson avancée Celsius°Cooking™.

## Hottes

### Cloud Zone™

Espaces supplémentaires entre les filtres et les bords extérieurs de la hotte pour une aspiration maximale des vapeurs de cuisson.

### Air Logic™

Utilisation de toute la surface de la hotte pour l'aspiration des fumées – silencieux, efficace et à faible consommation d'énergie.

## Lave-vaisselle

### Mode de nettoyage par rayons UV

Utilisation des rayons UV pour désinfecter et éliminer jusqu'à 99,99% des bactéries, moisissures et virus.

### AutoDose

Dosage automatique de la bonne quantité de produit vaisselle à utiliser en fonction de la saleté et du programme.

### Chargement XL ou XXL sur quatre niveaux

15% de capacité de chargement en plus: jusqu'à 17 couverts, espace pour les grandes assiettes, les verres, les plaques à gâteaux ou les vases.

## Réfrigérateurs & Congélateurs

### Auto Humidity Control

Prolongation de la fraîcheur des fruits et des légumes grâce à la régulation automatique du taux d'humidité.

### Convert Zone

Transformation du compartiment de congélation en une autre zone de réfrigération.

### Dura Fresh

Fraîcheur prolongée des fruits, légumes, viandes, poissons et produits laitiers grâce à une température juste au-dessus de 0°C et une humidité idéale.

## Lave-linge & Sèche-linge

### Steel Seal™

Joint de porte sans soufflet pour un lavage plus hygiénique et un chargement et un déchargement des vêtements facilités avec une garantie de 20 ans.

### Quattro Construction™

Réduction des vibrations et stabilité optimale grâce au tambour en acier inoxydable et aux quatre amortisseurs – pour une plus grande longévité de l'appareil et du linge.

### Auto Dosing

Calcul et dosage automatiques du produit lessive en fonction du poids du linge, du degré de salissure et du programme de lavage.

### Pro Wash™

Système professionnel de lavage grâce à deux buses placées en haut pour des résultats de lavage et de rinçage optimaux.





Page 17



Page 51



Page 77



Page 99



Page 111



Page 111



Page 143



Page 143





# FORS – QUALITÉ, CONFORT ET ENVIRONNEMENT

En tant qu'entreprise familiale suisse, FORS exige le maximum de ses appareils électroménagers: des matériaux durables et une fabrication solide, une technologie à la pointe de l'innovation tout en restant accessible, une utilisation économe en eau et en énergie, le tout avec un design intemporel. En bref, chaque appareil électroménager FORS doit préserver l'environnement et offrir un plaisir durable.

## Les principaux avantages de FORS

- 5 ans de garantie FORS sur tous les appareils
- Agir durablement pour protéger l'environnement
- Des appareils de qualité pour une grande durée de vie
- Innovation et design – Best in class
- Confort maximal pour l'utilisateur
- Sécurité et fiabilité
- Prestations sur mesure

## Fours & Combi Steamer

### Rails entièrement extractibles

Extraction sûre et complète des plats du four grâce aux rails solides entièrement extractibles.

### TopClean et BrillantEmail

Nettoyage facile grâce au revêtement en émail antiadhésif lisse et résistant.

### Rôtissage doux breveté

Régulation automatique et dynamique de la température à cœur au moment voulu grâce à la sonde de cuisson.

## Tables de cuisson avec/sans hotte

### Simplicité d'utilisation et sécurité élevée

Cuisson au degré près grâce au réglage très précis de la température et à des temps de réaction courts.

### Réglage très fin de la puissance

Neuf niveaux de réglage de la puissance et quatre niveaux de booster avec une puissance maximale jusqu'à quatre fois supérieure.

### Zones de cuisson HiLight

Système très sophistiqué qui permet de faire chauffer un plat en quelques secondes.

## Hottes

### Qualité des matériaux

Acier inoxydable sélectionné avec un traitement en surface pour une qualité de fabrication maximale et des tolérances de fabrication minimales.

### Filtres métalliques lavables

Filtres à graisse métalliques faciles à démonter et lavables au lave-vaisselle.

## Lave-vaisselle

### Steamfinish

Programme vapeur unique pour des résultats de séchage éclatants.

### Programme «Fondue»

Élimination des restes de fromage tenaces dans les caquelons, les poêlons à raclette et les moules à soufflé/gratin – sans aucun trempage.

### Dosage du produit détergent

Adaptation entièrement automatique du dosage du produit détergent en fonction de la dureté de l'eau et de la charge.

### Programme automatique

Adaptation automatique de la durée du programme avec une économie de 30% d'eau, d'électricité et de sel régénérant.

## Réfrigérateurs & Congélateurs

### Cool Flow

Température homogène dans tout l'espace de réfrigération grâce à une circulation d'air optimale.

### Humidity Control

Prolongation de la fraîcheur des fruits et des légumes grâce à la régulation de l'humidité de l'air.

### Low Frost

Diminution de la fréquence des dégivrages grâce à la forte diminution du givre à l'intérieur de l'appareil et sur les produits congelés.

## Lave-linge & Sèche-linge

### Sensitive Dry

Réduction des déformations et du rétrécissement des vêtements grâce à une technologie spéciale et à des températures de lavage plus basses.

### Total AquaStop

Système de sécurité permettant d'interrompre l'alimentation en eau en cas de détérioration du tuyau d'arrivée ou de montée du flotteur due à la présence d'eau dans le bac de fond.

### Sprint 32'

Cycle de lavage complet en très peu de temps lorsque la machine est à moitié chargée.

### Sprint 89'

Programme spécial pour un séchage rapide et efficace des vêtements.



# falmecc



Page 51



Page 77





# FALMEC – L'ÉLÉGANCE ITALIENNE DANS VOTRE CUISINE

De ses modestes débuts, Falmec a évolué pour devenir un acteur majeur sur la scène internationale. Cette entreprise italienne produit des hottes qui combinent technologie et design à un niveau d'excellence incomparable. En optimisant les techniques de traitement de l'air, Falmec pousse les limites de la conception, créant ainsi des espaces inattendus d'innovation. Ces opportunités sont exploitées au maximum, donnant naissance à des concepts harmonieux qui apportent à chaque cuisine une identité unique et exclusive.

## Les principaux avantages de Falmec

- 5 ans de garantie FORS sur tous les appareils
- Excellente finition et matériaux nobles
- R&D, Design et Production «Made in Italy»
- Récompensé par de nombreux prix de design et Tech-Awards
- Nuisance sonore réduite au minimum grâce à la technologie Silence NRS®
- Un air plus pur avec le système E.Ion™
- Circle.Tech® pour des performances élevées dans un espace réduit

## Tables de cuisson avec/sans hotte

### Système de cuisson Brera

Grande surface de cuisson à fleur de plan avec ouverture automatique des volets pour une aspiration silencieuse des vapeurs de cuisson (Silent Kit), 90 cm de surface d'utilisation disponible, meilleure efficacité énergétique (classe A+++ ) et réglage individuel des niveaux de température pour trois zones de cuisson (fonction «Chef»).

## Hottes

### E.ion™ System

Technologie unique et révolutionnaire permettant d'aspirer les vapeurs de cuisson, de purifier l'air, de neutraliser les substances nocives et d'améliorer la qualité de l'air.

### Circle.Tech®

Réduit le niveau sonore et améliore la vitesse d'aspiration grâce à la force centrifuge.

### Silence NRS®

Jusqu'à 86% de bruit en moins avec la meilleure performance d'aspiration possible.

### No-Drop System®

Pour recueillir et collecter les gouttelettes de vapeur condensées sur la hotte pendant la cuisson.

### Green Tech

Maximisation des performances et réduction des pertes d'énergie grâce aux moteurs à commande électronique.

### Technologie Carbon.Zeo

Utilisation de matériaux naturels tels que le charbon actif et la zéolithe pour absorber les vapeurs et les mauvaises odeurs.

### Design

Collection Falmec issue de différents partenariats avec des designers de renom – entre esthétique et technologies innovantes.

## La nouvelle collection Elements



### Monolith

La hotte est entièrement intégrée dans un meuble situé sur le plan de travail, qui fait office de séparation naturelle entre la cuisine et le salon. Fini le désordre dans la cuisine – les ustensiles de cuisine, les épices, les couteaux, les planches à découper et même les prises électriques y trouvent leur place et restent à portée de mains.

### Shelf

Minimaliste et polyvalent: Shelf est un système modulaire sous forme d'étagère continue et personnalisable. Placée juste au-dessus de la table de cuisson, elle intègre la hotte et d'autres éléments. Le plan de travail est parfaitement éclairé grâce à la barre LED intégrée sur toute la longueur de l'étagère. Le concept Shelf se veut fonctionnel et Design tout en permettant une grande liberté d'agencement et de décoration.

### Air Wall

Air Wall intègre la technologie d'aspiration verticalement dans un panneau vertical rétro-éclairé, qui illumine le plan de travail de manière à créer une ambiance chaleureuse. Le système magnétique du panneau permet de fixer des accessoires fonctionnels – tels que des supports pour tablettes ou verres, des étagères à positionner librement sur toute la surface.







Page 17



Page 51



Page 77



Page 99



Page 111



Page 111



Page 143



Page 143





# DE DIETRICH – MAÎTRE DE L'INNOVATION

En 1684, à Jegerthal, une localité au nord de Strasbourg, Johann De Dietrich décide d'investir dans les métiers de la forge. Au cours des siècles suivants, la forge De Dietrich s'est développée pour devenir une entreprise internationale florissante. L'attention constante portée aux besoins des utilisateurs a conduit l'entreprise à des innovations révolutionnaires dans le secteur de l'électroménager. Véritables pionniers, ils ont notamment lancé la première table de cuisson à induction en 1990.

## Les principaux avantages de De Dietrich

- 5 ans de garantie FORS sur tous les appareils
- Marque premium avec 300 ans d'expérience
- Assortiment complet pour les cuisines et les buanderies
- Éléments de design de haute qualité
- Appareils encastrables conçus dans les moindres détails
- Développement des produits en collaboration avec des grands chefs étoilés
- Appareils écologiques et respectueux de l'environnement

## Fours & Combi Steamer

### Perfect Sensor avec le mode «Chef»

Technologie exclusive brevetée en collaboration avec des chefs français étoilés avec une sonde sans fil et 15 plats avec paramétrage entièrement automatique de toutes les fonctions de cuisson (par ex. mode de cuisson, température et durée de cuisson).

### Mode pâtisserie française

14 recettes pour une cuisson automatique et ultraprécise: macarons, brioches à la cannelle, fondant au chocolat, etc.

### Le Guide Culinaire

Sélection automatique du mode, de la température et du temps de cuisson appropriés en fonction des 93 recettes préprogrammées et du poids de votre préparation.

## Tables de cuisson avec/sans hotte

### Perfect Sensor

Table de cuisson Perfect Sensor avec sonde culinaire sans fil et contrôle précis de la température en mode «Chef».

### horiZone

Table de cuisson modulaire (40 x 23 cm) avec six inducteurs pour une cuisson uniforme et homogène sur toute la surface.

### Détection automatique des casseroles

Détection automatique des casseroles une fois la table de cuisson allumée.

## Hottes

### Technologie ICS

Activation automatique de la hotte en cas de détection de chaleur ou de vapeurs, ainsi que désactivation automatique après aspiration complète ou au bout de dix minutes.

### Aspiration périphérique

Aspiration silencieuse des vapeurs sur les quatre côtés de la hotte.

### Fonction Eolyse®

Pour filtrer et renouveler l'air ambiant dans la cuisine.

## Lave-vaisselle

### XXL: grande hauteur

Espace de rangement optimisé pour 16 couverts avec insonorisation et économies d'eau remarquables.

### Technologie ICS

Mesure automatique du degré de salissure pour optimiser la consommation d'électricité et d'eau ainsi que la durée de lavage.

### Fonction automatique Multitab

Optimisation de l'efficacité des tablettes de lavage en adaptant tous les paramètres de lavage et de séchage, indépendamment du programme choisi.

## Réfrigérateurs & Congélateurs

### Duo Zones

Prévention de la transmission des odeurs et du dessèchement des aliments. Possible grâce à deux circuits de réfrigération réglables séparément pour une gestion indépendante des compartiments de réfrigération et de congélation.

### Pure Beam

Stérilisation de l'intérieur de l'appareil et des aliments grâce à la combinaison rayons UV et filtration d'air.

### Ultra Fresh

Filtre à charbon actif régénérable pour filtrer les odeurs et absorber le gaz d'éthylène des aliments.

## Lave-linge & Sèche-linge

### Autodose

Dosage automatique du produit lessive et de l'adoucissant en fonction du programme sélectionné et de la quantité de linge.

### Vapeur

Fonctionnalité vapeur pour défroisser et rafraîchir les vêtements tout en éliminant les bactéries pour plus d'hygiène.

### Régulation automatique de la capacité

Adaptation de la quantité de produit lessive, d'eau et d'électricité nécessaire grâce au calcul automatique du poids du linge.





# Brandt



Page 17



Page 51



Page 77



Page 99



Page 111





# BRANDT – AU CŒUR DE VOTRE QUOTIDIEN

Brandt mise sur une large gamme de produits dans le secteur de l'électroménager. Présente depuis plus de 90 ans dans de nombreux foyers à travers le monde, la marque a établi une relation de confiance avec ses utilisateurs. Au cœur de la vie quotidienne, les produits de la marque Brandt séduisent par leurs fonctions utiles et pertinentes, parfaitement adaptées aux styles de vie de chacun.

## Les principaux avantages de Brandt

- 5 ans de garantie FORS sur tous les appareils
- Large gamme de produits adaptée aux besoins
- Une marque avec un succès international
- Les technologies les plus récentes combinées à une fiabilité maximale
- Faible consommation d'eau et d'électricité
- Savoir-faire historique
- Excellent rapport qualité/prix

## Fours & Combi Steamer

### Double fonction Clean & Steam

Clean: facilite l'élimination des taches et des résidus alimentaires grâce à la vapeur libérée.

Steam: des aliments croustillants à l'extérieur et juteux à l'intérieur grâce à la combinaison air ventilé et humidité.

### Capacité XXL

Permet de préparer une grande variété de plats grâce à un volume optimisé de 73 litres et une cuisson sur 6 niveaux possible.

### Pyro Express 39

Programme d'autonettoyage pratique et efficace – un four impeccable en seulement 39 minutes.

## Tables de cuisson avec/sans hotte

### Table de cuisson en vitrocéramique

Résistance aux chocs thermiques et aux produits de nettoyage grâce à l'utilisation de matériaux résistants à la chaleur et à l'usure.

### Fonction UltraBoost

Amélioration de la performance d'un tiers (2 litres d'eau bouillante en 4:30 minutes).

### DuoZone

Pour utiliser une grande casserole ovale sur une surface modulaire avec une ou deux zones distinctes et autonomes.

### Fonction anti-débordement

Arrêt automatique de la table de cuisson en cas de débordement de liquide.

## Hottes

### Installation

Livraison d'un équipement complet pour une installation optimale en version évacuation ou recyclage.

### Plug & Play

Design astucieux pour un montage simple et sans effort (peut être montée tout seul).

## Lave-vaisselle

### Fonction 4 en 1

Amélioration du cycle de lavage et de séchage en fonction de l'utilisation de tablettes multifonctions.

### Programme demi-charge

Sélection du panier supérieur ou inférieur pour un rinçage efficace et économique lorsqu'un seul panier est rempli.

### OptiA 60 min.

Nettoyage et séchage optimal en une heure seulement.

### Séchage optimal

Pour un séchage rapide, naturel et écologique de la vaisselle grâce à l'ouverture automatique de la porte en fin de cycle.

## Réfrigérateurs & Congélateurs

### LED

Éclairage optimal tout en réduisant les émissions de chaleur, pour une faible consommation d'énergie et sans entretien.

### Sliding Door

Coulissement en douceur de la porte de l'appareil sur des rails lors de l'ouverture et de la fermeture.





Découvrez notre assortiment





## FOURS & COMBI STEAMER

Notre sélection de fours, combi steamer, micro-ondes, tiroirs chauffants et tiroirs de mise sous vide comprend les marques ASKO, FORS, De Dietrich et Brandt.

La vie quotidienne se déroule en grande partie dans la cuisine. Pour que ces moments soient les plus agréables possibles, nous proposons des appareils électroménagers à la pointe de la technologie – et toujours avec un petit plus!

Grâce à nos assistants de dernière génération, vous maîtriserez avec succès toutes les préparations et obtiendrez des résultats culinaires parfaits.

### ASKO

#### Fours combinés 5 en 1

Cinq combinaisons de cuisson (cuisson vapeur, micro-ondes, chaleur tournante, combinaison chaleur tournante/vapeur et combinaison chaleur tournante/micro-ondes) pour un grand nombre de possibilités de cuisson.

#### Système cyclonique exclusif

Générateur de vapeur externe avec système cyclonique pour une vapeur pure, une cuisson uniforme, une conservation des saveurs et des vitamines.

#### Système de rails télescopiques (à extension totale)

Pour sortir facilement, de manière stable et sûre, la grille, la plaque et les plats du four.

#### Nettoyage par pyrolyse 500 °C

Élimination de toutes les salissures sans fumée ni mauvaises odeurs grâce à l'augmentation de la température pendant le nettoyage.

#### Système d'air thermique circulaire

Cuisson parfaite et homogène grâce à la forme unique de la cavité avec cinq entrées d'air pour une circulation plus régulière de l'air chaud.

#### Multicooking

Préparation de trois plats en même temps (poisson, légumes, viande).

#### Une multitude d'accessoires

Une large gamme d'accessoires est disponible à l'achat d'un appareil: sonde, lèchefrite, grille et récipient en acier inoxydable.

### FORS

#### Rails entièrement extractibles

Extraction sûre et complète des plats du four grâce aux rails solides entièrement extractibles.

#### TopClean et BrillantEmail

Nettoyage facile grâce au revêtement en émail antiadhésif lisse et résistant.

#### Rôtissage doux breveté

Régulation automatique et dynamique de la température à cœur au moment voulu grâce à la sonde de cuisson.

### De Dietrich

#### Perfect Sensor avec le mode «Chef»

Technologie exclusive brevetée en collaboration avec des chefs français étoilés avec une sonde sans fil et 15 plats avec paramétrage entièrement automatique de toutes les fonctions de cuisson (par ex. mode de cuisson, température et durée de cuisson).

#### Mode pâtisserie française

14 recettes pour une cuisson automatique et ultraprécise: macarons, brioches à la cannelle, fondant au chocolat, etc.

#### Le Guide Culinare

Sélection automatique du mode, de la température et du temps de cuisson appropriés en fonction des 93 recettes préprogrammées et du poids de votre préparation.

#### Fonction séchage

Séchage et déshydratation précis des aliments (par ex. herbes, fruits et légumes) entre 60 et 80 °C.

#### Système exclusif Pyrocontrol

Gestion automatique du temps nécessaire au nettoyage en fonction du degré de salissure grâce à trois fonctions pyrolyse.

#### Soft Close

Fermeture en douceur de la porte du four grâce à une technologie exclusive brevetée par De Dietrich.

### Brandt

#### Double fonction Clean & Steam

Clean: facilite l'élimination des taches et des résidus alimentaires grâce à la vapeur libérée.

Steam: des aliments croustillants à l'extérieur et juteux à l'intérieur grâce à la combinaison air ventilé et humidité.

#### Capacité XXL

Permet de préparer une grande variété de plats grâce à un volume optimisé de 73 litres et une cuisson sur 6 niveaux possible.

#### Pyro Express 39

Programme d'autonettoyage pratique et efficace – un four impeccable.





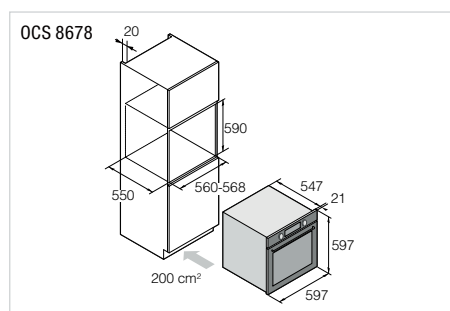
**ASKO**

**OCS 8678 G** ▲ Fr. 3990.-/Fr. 3691.03  
**OCS 8678 GG** ▲ Fr. 4190.-/Fr. 3876.04  
**OCS 8678 GH** ▲ Fr. 4190.-/Fr. 3876.04

- **Combi Steamer ELEMENTS**, norme EURO, inclus de nombreux accessoires de série
- **23 fonctions**: air pulsé, air pulsé ECO, chaleur de voûte + sol, air pulsé + chaleur de sol (Pizza), chaleur de sol + ventilateur, chaleur de sol, chaleur de voûte, grill, grand grill, grill + ventilateur, rôtissage Pro, **vapeur**, vapeur température basse, sous-vide, air pulsé + intensité vapeur 1/2/3, préchauffage rapide, régénération, chauffe-assiette, décongélation, maintien au chaud, nettoyage vapeur
- Revêtement émaillé unique ultra-lisse
- 5 niveaux de cuisson
- **Grand réservoir d'eau** 1,3 l pour 80 min. cuisson
- Générateur de la vapeur pure
- **Finition: verre noir nacré, écran tactile**
- **160 recettes programmées**, 10 favoris
- **5 entrées d'air** pour une cuisson homogène
- 3 modes de cuisson à enchaîner à la suite
- 2 niveaux de grill pour un rôtissage homogène
- **Rails télescopiques sur 3 niveaux**, amovibles
- Fermeture amortie de la porte premium
- Réglage de la température: 30 à 230 °C
- Sonde culinaire

**Caractéristiques techniques:**

- Raccordement: 230 V 16 A 3400 W  
400 V 3LNPE 10 A 3400 W (sur commande)
- Niche: H x L x P 590 x 560 x 550 mm



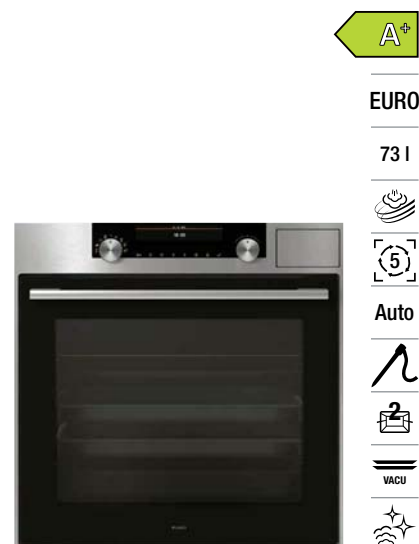
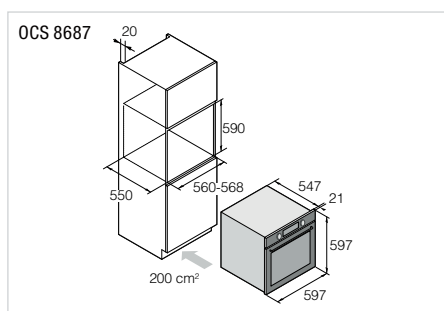
**ASKO**

**OCS 8687 BB** ▲ Fr. 3590.-/Fr. 3321.-  
**OCS 8687 BBH** ▲ Fr. 3790.-/Fr. 3506.01

- **Combi Steamer CRAFT**, norme EURO, inclus de nombreux accessoires de série
- **23 fonctions**: air pulsé, air pulsé + chaleur de sol (pizza), chaleur de voûte + chaleur de sol, grand grill, grill, grill + ventilateur, chaleur de voûte, chaleur de sol, chaleur de sol + ventilateur, rôtissage Pro, air pulsé ECO, **vapeur**, vapeur température basse, sous-vide, air pulsé + intensité vapeur 1/2/3, chauffe-assiette, chauffer, régénérer, décongélation, préchauffage rapide, nettoyage vapeur
- Revêtement émaillé unique ultra-lisse
- 5 niveaux de cuisson
- **Grand réservoir d'eau** 1,3 l pour 80 min. cuisson
- Générateur de la vapeur pure
- **Finition noble: inox brossé noir**
- **160 recettes programmées**, 10 favoris
- **5 entrées d'air** pour une cuisson homogène
- 3 modes de cuisson à enchaîner à la suite
- 2 niveaux de grill pour un rôtissage homogène
- **Rails télescopiques sur 2 niveaux**, amovibles
- Fermeture amortie de la porte premium
- Réglage de la température: 30 à 230 °C
- Sonde culinaire

**Caractéristiques techniques:**

- Raccordement: 230 V 16 A 3400 W  
400 V 3LNPE 10 A 3400 W (sur commande)
- Niche: H x L x P 590 x 560 x 550 mm



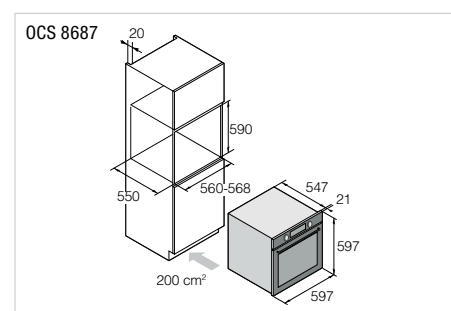
**ASKO**

**OCS 8687 S** ▲ Fr. 3590.-/Fr. 3321.-  
**OCS 8687 SH** ▲ Fr. 3790.-/Fr. 3506.01

- **Combi Steamer CRAFT**, norme EURO, inclus de nombreux accessoires de série
- **23 fonctions**: air pulsé, air pulsé + chaleur de sol (pizza), chaleur de voûte + chaleur de sol, grand grill, grill, grill + ventilateur, chaleur de voûte, chaleur de sol, chaleur de sol + ventilateur, rôtissage Pro, air pulsé ECO, **vapeur**, vapeur température basse, sous-vide, air pulsé + intensité vapeur 1/2/3, chauffe-assiette, chauffer, régénérer, décongélation, préchauffage rapide, nettoyage vapeur
- Revêtement émaillé unique ultra-lisse
- 5 niveaux de cuisson
- **Grand réservoir d'eau** 1,3 l pour 80 min. cuisson
- Générateur de la vapeur pure
- **Finition noble: inox brossé**
- **160 recettes programmées**, 10 favoris
- **5 entrées d'air** pour une cuisson homogène
- 3 modes de cuisson à enchaîner à la suite
- 2 niveaux de grill pour un rôtissage homogène
- **Rails télescopiques sur 2 niveaux**, amovibles
- Fermeture amortie de la porte premium
- Réglage de la température: 30 à 230 °C
- Sonde culinaire

**Caractéristiques techniques:**

- Raccordement: 230 V 16 A 3400 W  
400 V 3LNPE 10 A 3400 W (sur commande)
- Niche: H x L x P 590 x 560 x 550 mm



reddot design award  
winner

EURO

73 l



Auto



EURO

71 l



EURO

71 l



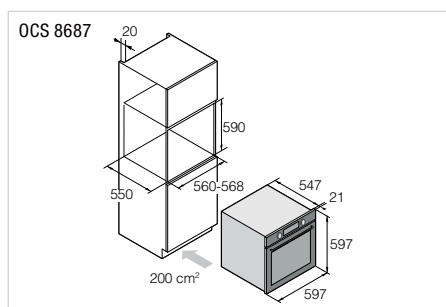
Auto

**ASKO****OCS 8687 A1** ▲ Fr. 3590.-/Fr. 3321.-**OCS 8687 A1H** ▲ Fr. 3790.-/Fr. 3506.01

- **Combi Steamer CRAFT**, norme EURO, inclus de **nombreux accessoires de série**
- **23 fonctions**: air pulsé, air pulsé + chaleur de sol (pizza), chaleur de voûte + chaleur de sol, grand gril, gril, gril + ventilateur, chaleur de voûte, chaleur de sol, convection + chaleur de sol, rôtissage Pro, air pulsé ECO, **vapeur**, vapeur température basse, sous-vide, air pulsé + dens vap 1/2/3, chauffe-assiette, chauffer, régénérer, décongélation, préchauffage rapide, nettoyage vapeur
- Revêtement émaillé unique ultra-lisse
- 5 niveaux de cuisson
- **Grand réservoir d'eau** 1,3 l pour 80 min. cuisson
- Générateur de la vapeur pure
- **Finition noble: noir graphite mat**
- **160 recettes programmées**, 10 favoris
- **5 entrées d'air** pour une cuisson homogène
- 3 modes de cuisson à enchaîner à la suite
- 2 niveaux de gril pour un rôtissage homogène
- **Rails télescopiques sur 2 niveaux**, amovibles
- Fermeture amortie de la porte premium
- Réglage de la température: 30 à 230 °C
- Sonde culinaire

**Caractéristiques techniques:**

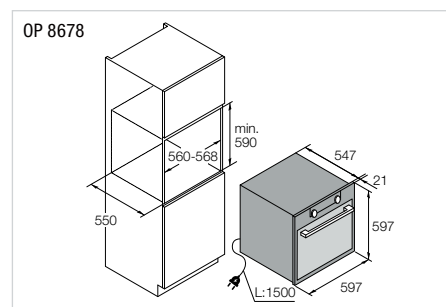
- Raccordement: 230 V 16 A 3400 W  
400 V 3LNPE 10 A 3400 W (sur commande)
- Niche: H x L x P 590 x 560 x 550 mm

**ASKO****OP 8678 G** ▲ Fr. 3290.-/Fr. 3043.48**OP 8678 GH** ▲ Fr. 3490.-/Fr. 3228.49**OP 8678 GG** ▲ Fr. 3490.-/Fr. 3228.49

- **Four ELEMENTS** norme EURO, inclus de **nombreux accessoires de série**
- **17 fonctions**: air pulsé, air pulsé ECO, chaleur de voûte + chaleur de sol, air pulsé + chaleur de sol (Pizza), chaleur de sol + ventilateur, chaleur de sol, chaleur de voûte, gril, grand gril, gril + ventilateur, rôtissage Pro, préchauffage rapide, chauffe-assiette, décongélation, maintien au chaud, nettoyage vapeur, **pyrolyse**
- Revêtement émaillé unique ultra-lisse
- 5 niveaux de cuisson
- **Rails télescopiques sur 2 niveaux**, amovibles
- **Finition: Verre noir nacré, écran tactile**
- **82 recettes programmées**, 10 favoris
- Eclairage intérieur avec 2 lampes halogènes
- Système d'air chaud thermique avec **5 entrées d'air** pour une cuisson homogène
- 2 niveaux de gril pour un rôtissage homogène
- Réglage de la température: **30 à 300 °C**
- Sonde culinaire

**Caractéristiques techniques:**

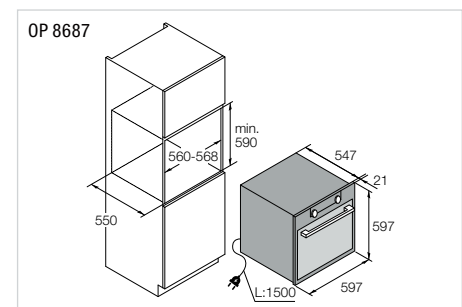
- Raccordement: 230 V 16 A 3400 W  
400 V 3LNPE 10 A 3400 W (sur commande)
- Puissance max (gril/chaleur tournante): 2,7 kW/1,6 kW
- Niche: H x L x P 590 x 560 x 550 mm

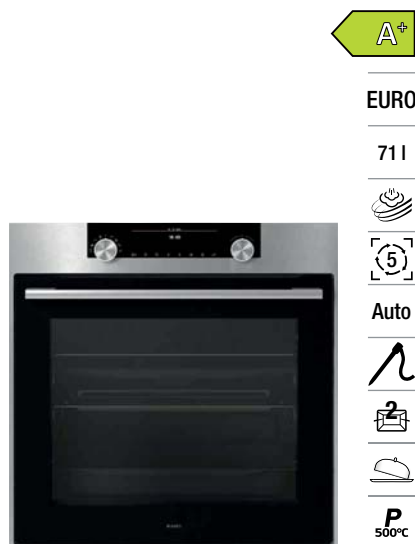
**ASKO****OP 8687 BB** ▲ Fr. 2990.-/Fr. 2765.96**OP 8687 BBH** ▲ Fr. 3190.-/Fr. 2950.97

- **Four CRAFT** norme EURO, inclus de **nombreux accessoires de série**
- **16 fonctions**: air pulsé, air pulsé + chaleur de sol (pizza), chaleur de voûte + chaleur de sol, grand gril, gril, gril + ventilateur, chaleur de voûte, chaleur de sol, chaleur de sol + ventilateur, rôtissage Pro, air pulsé ECO, chauffe-assiette, chauffer, décongélation, préchauffage rapide, **pyrolyse**
- Revêtement émaillé unique ultra-lisse
- 5 niveaux de cuisson
- **Rails télescopiques sur 2 niveaux**, amovibles
- **Finitions nobles: inox noir brossé**
- **82 recettes programmées**, 10 favoris
- Eclairage intérieur avec 2 lampes halogènes
- Système d'air chaud thermique avec **5 entrées d'air** pour une cuisson homogène
- 2 niveaux de gril pour un rôtissage homogène
- Réglage de la température: **30 à 300 °C**
- Sonde culinaire

**Caractéristiques techniques:**

- Raccordement: 230 V 16 A 3400 W  
400 V 3LNPE 10 A 3400 W (sur commande)
- Puissance max (gril/chaleur tournante): 2,7 kW/1,6 kW
- Niche: H x L x P 590 x 560 x 550 mm





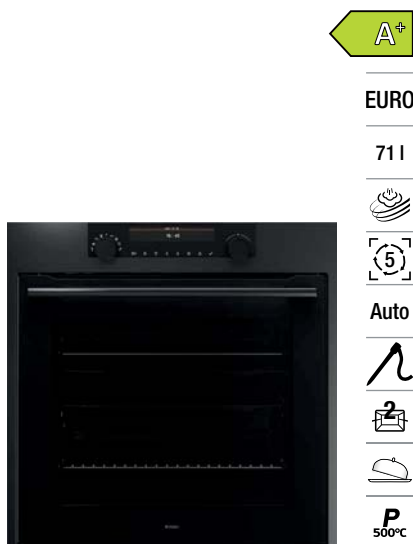
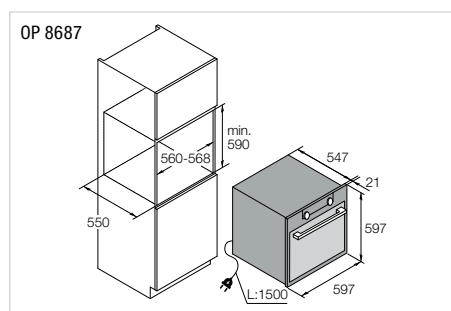
**ASKO**

**OP 8687 S ▲** Fr. 2990.-/Fr. 2765.96  
**OP 8687 SH ▲** Fr. 3190.-/Fr. 2950.97

- Four **CRAFT** norme EURO, inclus de **nombreux accessoires de série**
- **16 fonctions:** air pulsé, air pulsé + chaleur de sol (pizza), chaleur de voûte + chaleur de sol, grand gril, gril, gril + ventilateur, chaleur de voûte, chaleur de sol, chaleur de sol + ventilateur, rôtissage Pro, air pulsé ECO, chauffe-assiette, chauffer, décongélation, préchauffage rapide, **pyrolyse**
- Revêtement émaillé unique ultra-lisse
- 5 niveaux de cuisson
- **Rails télescopiques sur 2 niveaux**, amovibles
- **Finitions nobles: inox brossé**
- **82 recettes programmées**, 10 favoris
- Eclairage intérieur avec 2 lampes halogènes
- Système d'air chaud thermique avec **5 entrées d'air** pour une cuisson homogène
- 2 niveaux de gril pour un rôtissage homogène
- Réglage de la température: **30 à 300 °C**
- Sonde culinaire

**Caractéristiques techniques:**

- Raccordement: 230 V 16 A 3400 W  
400 V 3LNPE 10 A 3400 W (sur commande)
- Puissance max (gril/chaleur tournante): 2,7 kW/1,6 kW
- Niche: H x L x P 590 x 560 x 550 mm



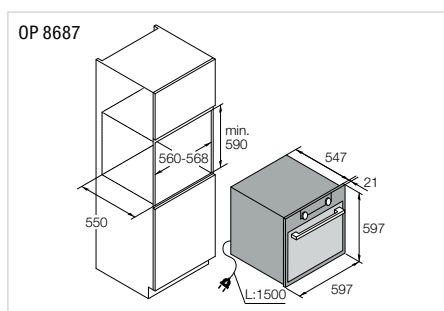
**ASKO**

**OP 8687 A1 ▲** Fr. 2990.-/Fr. 2765.96  
**OP 8687 A1H ▲** Fr. 3190.-/Fr. 2950.97

- Four **CRAFT** norme EURO, inclus de **nombreux accessoires de série**
- **16 fonctions:** air pulsé, air pulsé + chaleur de sol (pizza), chaleur de voûte + chaleur de sol, grand gril, gril, gril + ventilateur, chaleur de voûte, chaleur de sol, chaleur de sol + ventilateur, rôtissage Pro, air pulsé ECO, chauffe-assiette, chauffer, décongélation, préchauffage rapide, **pyrolyse**
- Revêtement émaillé unique ultra-lisse
- 5 niveaux de cuisson
- **Rails télescopiques sur 2 niveaux**, amovibles
- **Finitions nobles: noir graphite mat**
- **82 recettes programmées**, 10 favoris
- Eclairage intérieur avec 2 lampes halogènes
- Système d'air chaud thermique avec **5 entrées d'air** pour une cuisson homogène
- 2 niveaux de gril pour un rôtissage homogène
- Réglage de la température: **30 à 300 °C**
- Sonde culinaire

**Caractéristiques techniques:**

- Raccordement: 230 V 16 A 3400 W  
400 V 3LNPE 10 A 3400 W (sur commande)
- Puissance max (gril/chaleur tournante): 2,7 kW/1,6 kW
- Niche: H x L x P 590 x 560 x 550 mm



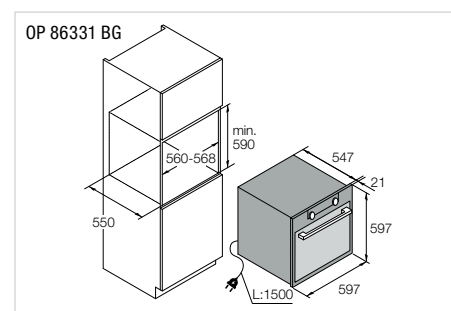
**ASKO**

**OP 86331 BG ▲** Fr. 1990.-/Fr. 1840.89

- Four **BlackGlass avec pyrolyse**
- **12 fonctions:** chaleur tournante, pizza, cuisson intensive, gril avec chaleur tournante, cuisson rapide, grand gril, chaleur de voûte + chaleur de sol, cuisson lente, chaleur de voûte + chaleur de sol + ventilateur, gril + ventilateur, gril + chaleur de sol, gril + chaleur de sol + ventilateur, préchauffage rapide, décongélation, **pyrolyse**
- Revêtement émaillé unique ultra-lisse
- 5 niveaux de cuisson
- Eclairage intérieur halogène
- Fermeture amortie de la porte
- Réglage de la température: 30 à 300 °C
- Sonde culinaire

**Caractéristiques techniques:**

- Raccordement: 230 V 16 A 3500 W
- Niche: H x L x P 590 x 560 x 550 mm





A<sup>+</sup>

EURO

73 l



ASKO

OT 8687 BB ▲ Fr. 2590.-/Fr. 2395.93

OT 8687 BBH ▲ Fr. 2790.-/Fr. 2580.94

- Four CRAFT norme EURO, inclus de nombreux accessoires de série
- **16 fonctions:** air pulsé, air pulsé + chaleur de sol (Pizza), chaleur de voûte + chaleur de sol, grand gril, gril, gril + ventilateur, chaleur de voûte, chaleur de sol, chaleur de sol + ventilateur, rôtissage Pro, air pulsé ECO, chauffe-assiette, chauffer, décongélation, préchauffage rapide, aqua clean
- Revêtement émaillé unique ultra-lisse
- 5 niveaux de cuisson
- Rails télescopiques sur 2 niveaux, amovibles
- **Finitions nobles: Inox noir brossé Black Steel**
- 82 recettes programmées, 10 favoris
- Eclairage intérieur avec 2 lampes halogènes
- Système d'air chaud thermique avec **5 entrées d'air** pour une cuisson homogène
- 2 niveaux de gril pour un rôtissage homogène
- Réglage de la température: 30 à 275 °C
- Sonde culinaire

**Caractéristiques techniques:**

- Raccordement: 230 V 16 A 2700 W  
400 V 3LNPE 10 A 2700 W (sur commande)
- Niche: H x L x P 590 x 560 x 550 mm

A<sup>+</sup>

EURO

77 l



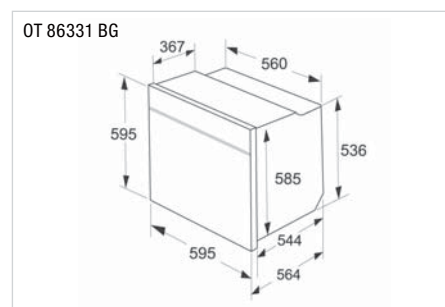
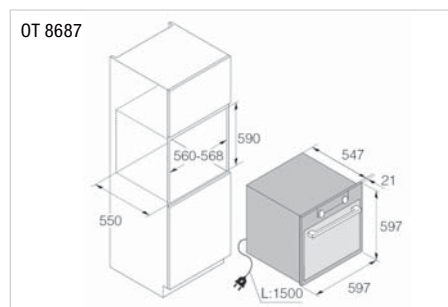
ASKO

OT 86331 BG ▲ Fr. 1790.-/Fr. 1655.87

- **Four BlackGlass**
- **12 fonctions:** chaleur tournante, pizza, cuisson intensive, gril avec chaleur tournante, cuisson rapide, grand gril, chaleur de voûte + chaleur de sol, cuisson lente, chaleur de voûte + chaleur de sol + ventilateur, gril + ventilateur, gril + chaleur de sol, gril + chaleur de sol + ventilateur, préchauffage rapide, décongélation, aqua clean
- Revêtement émaillé unique ultra-lisse
- 5 niveaux de cuisson
- Eclairage intérieur avec 2 lampes halogènes
- Fermeture amortie de la porte
- Réglage de la température: 30 à 300 °C
- Sonde culinaire

**Caractéristiques techniques:**

- Raccordement: 230 V 16 A 3500 W
- Niche: H x L x P 590 x 560 x 550 mm





EURO

50 l



**ASKO**

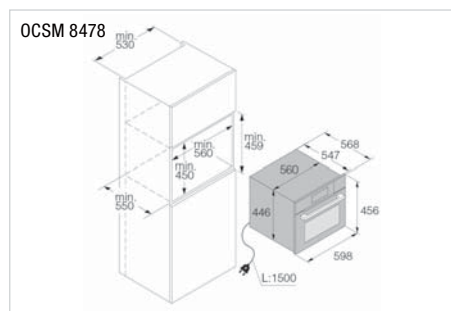
**OCSM 8478 G** ▲ Fr. 4990.-/Fr. 4616.10

**OCSM 8478 GG** ▲ Fr. 5190.-/Fr. 4801.11

- **Combi Steamer micro-onde ELEMENTS**, norme EURO, inclus **accessoires de série**
- **Unique 5 in 1 appareil**
- **26 fonctions:** air pulsé, air pulsé ECO, chaleur de voûte + sol, air pulsé + chaleur de sol (Pizza), chaleur de sol, chaleur de voûte, gril, grand gril, gril + ventilateur, rôtissage Pro, **vapeur**, vapeur température basse, sous-vide, air pulsé + intensité vapeur 1/2/3, **micro-ondes**, micro-ondes + air pulsé, micro-ondes + gril + ventilateur, préchauffage rapide, régénération, chauffe-assiette, décongélation, maintien au chaud, nettoyage vapeur
- 4 niveaux de cuisson
- **Grand réservoir d'eau** 1,3 l pour 80 min. cuisson
- Générateur de la vapeur pure
- **Finition: verre noir nacré, écran tactile**
- **143 recettes préprogrammées**, 10 favoris
- Nettoyage à la vapeur SteamClean
- Système d'air chaud thermique avec 5 entrées d'air pour une cuisson homogène
- **Rails télescopiques sur 2 niveaux**, amovibles
- Réglage de la température: 30 à 230 °C

**Caractéristiques techniques:**

- Raccordement: 230 V 16 A 2600 W (micro-onde 90-1000 W)
- Dimensions de l'appareil: H x L x P 458 x 597 x 547 mm
- Niche: H x L x P 450 x 560 x 550 mm



EURO

50 l



**ASKO**

**OCSM 8487 B** ▲ Fr. 4690.-/Fr. 4338.58

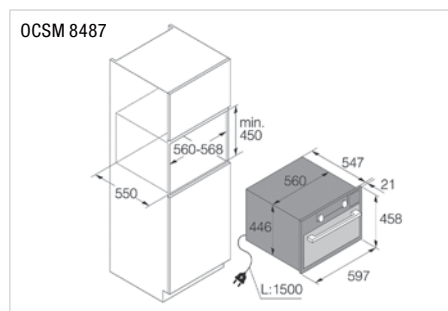
**OCSM 8487 S** ▲ Fr. 4690.-/Fr. 4338.58

**OCSM 8487 A1** ▲ Fr. 4690.-/Fr. 4338.58

- **Combi Steamer micro-onde CRAFT**, norme EURO, inclus **accessoires de série**
- **Unique 5 in 1 appareil**
- **26 fonctions:** cuisson vapeur, convection naturelle, régénération, décongélation, préchauffage, chaleur tournante, gril, chaleur de sol, chaleur tournante + micro-ondes, chauffer, **micro-ondes** ventilées et gril, micro-ondes, **vapeur**/Degré près, chaleur tournante et vapeur, chaleur tournante et chaleur de sol, gril simple et double, chaleur de voûte, préchauffage rapide, chauffe-assiette, chaleur tournante et sole, gril ventilé, ECO chaleur tournante
- 4 niveaux de cuisson
- **Grand réservoir d'eau** 1,3 l pour 80 min. cuisson
- Générateur de la vapeur pure
- **Finition noble: inox brossé**
- **143 recettes préprogrammées**, 10 favoris
- Nettoyage à la vapeur SteamClean
- Système d'air chaud thermique avec 5 entrées d'air pour une cuisson homogène
- **Rails télescopiques sur 2 niveaux**, amovibles
- Réglage de la température: 30 à 230 °C

**Caractéristiques techniques:**

- Raccordement: 230 V 16 A 2600 W (micro-onde 90-1000 W)
- Dimensions de l'appareil: H x L x P 458 x 597 x 547 mm
- Niche: H x L x P 450 x 560 x 550 mm



reddot design award winner



EURO

50 l



123

Multi-stage cooking



**ASKO**

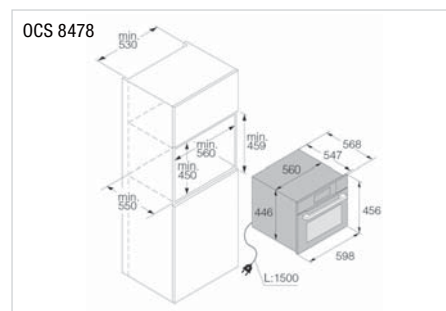
**OCS 8478 G** ▲ Fr. 3590.-/Fr. 3321.-

**OCS 8478 GG** ▲ Fr. 3690.-/Fr. 3413.51

- **Combi Steamer ELEMENTS**, norme EURO, inclus de **nombreux accessoires de série**
- **23 fonctions:** air pulsé, air pulsé ECO, chaleur de voûte + chaleur de sol, air pulsé + chaleur de sol (Pizza), chaleur de sol + ventilateur, chaleur de sol, chaleur de voûte, gril, grand gril, gril + ventilateur, rôtissage Pro, **vapeur**, vapeur température basse, sous-vide, air pulsé + intensité vapeur 1/2/3, préchauffage rapide, régénération, chauffe-assiette, décongélation, maintien au chaud, nettoyage vapeur
- Revêtement émaillé unique ultra-lisse
- 4 niveaux de cuisson
- **Grand réservoir d'eau** 1,3 l pour 80 min. cuisson
- Générateur de la vapeur pure
- **Finition: verre noir nacré, écran tactile**
- **160 recettes préprogrammées**, 10 favoris
- **5 entrées d'air** pour une cuisson homogène
- 2 niveaux de gril pour un rôtissage homogène
- **Rails télescopiques sur 1 niveau**, amovibles
- Réglage de la température: 30 à 230 °C
- Sonde culinaire

**Caractéristiques techniques:**

- Raccordement: 230 V 16 A 2900 W
- Puissance max (gril/chaleur tournante/générateur de vapeur): 2,2 kW/1,6 kW/1,2 kW
- Niche: H x L x P 450 x 560 x 550 mm





EURO

50 l



Auto



EURO

50 l



red dot design award winner



EURO

50 l

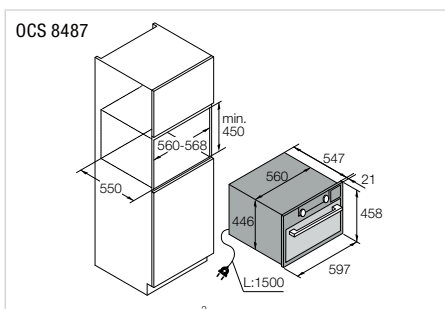


ASKO

- OCS 8487 BB ▲ Fr. 3290.-/Fr. 3043.48
- OCS 8487 S ▲ Fr. 3290.-/Fr. 3043.48
- OCS 8487 A1 ▲ Fr. 3290.-/Fr. 3043.48

- Combi Steamer CRAFT, norme EURO, inclus de nombreux accessoires de série
- 23 fonctions: air pulsé, air pulsé + chaleur de sol (pizza), chaleur de voûte + chaleur de sol, grand gril, gril, gril + ventilateur, chaleur de voûte, chaleur de sol, chaleur de sol + ventilateur, rôtissage Pro, air pulsé ECO, vapeur, vapeur température basse, sous-vide, air pulsé + intensité vapeur 1/2/3, chauffe-assiette, chauffer, régénérer, décongélation, préchauffage rapide, nettoyage vapeur
- Revêtement émaillé unique ultra-lisse
- 4 niveaux de cuisson
- Grand réservoir d'eau 1,3 l pour 80 min. cuisson
- Générateur de la vapeur pure
- Finitions nobles: noir graphite mat (A), inox brossé (S) ou inox noir brossé (BB)
- 160 recettes programmées, 10 favoris
- 5 entrées d'air pour une cuisson homogène
- 2 niveaux de gril pour un rôtissage homogène
- Rails télescopiques sur 1 niveau, amovibles
- Réglage de la température: 30 à 230 °C
- Sonde culinaire

- Caractéristiques techniques:**
- Raccordement: 230 V 16 A 2900 W
  - Puissance max (gril/chaleur tournante/générateur de vapeur): 2,2 kW/1,6 kW/1,2 kW
  - Niche: H x L x P 450 x 560 x 550 mm

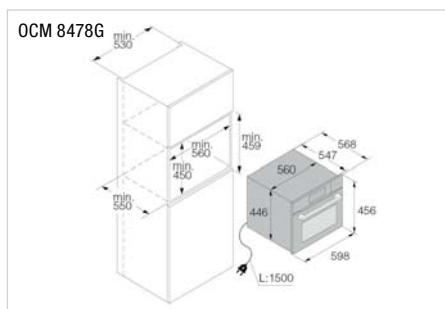


ASKO

- OCM 8478 G ▲ Fr. 3290.-/Fr. 3043.48

- Micro-onde combi ELEMENTS, norme EURO, inclus de nombreux accessoires de série
- 19 fonctions: air pulsé, air pulsé + chaleur de sol (pizza), chaleur de voûte + chaleur de sol, grand gril, gril, gril + ventilateur, chaleur de sol, chaleur de sol, ventilateur + chaleur de sol, chaleur de sol + ventilateur, rôtissage Pro, air pulsé ECO, micro-ondes, micro-ondes + air pulsé, micro-ondes + gril + ventilateur, chauffe-assiette, chauffer, décongélation, préchauffage rapide, aqua clean
- Revêtement émaillé unique ultra-lisse
- 4 niveaux de cuisson
- Finition: verre noir nacré, écran tactile
- 120 recettes programmées, 10 favoris
- Système d'air chaud thermique avec 5 entrées d'air pour une cuisson homogène
- 2 niveaux de gril pour un rôtissage homogène
- Réglage de la température: 30 à 250 °C

- Caractéristiques techniques:**
- Raccordement: 230 V 16 A 3000 W (micro-onde 90-1000 W)
  - Dimensions de l'appareil: H x L x P 458 x 597 x 547 mm
  - Niche: H x L x P 450 x 560 x 550 mm

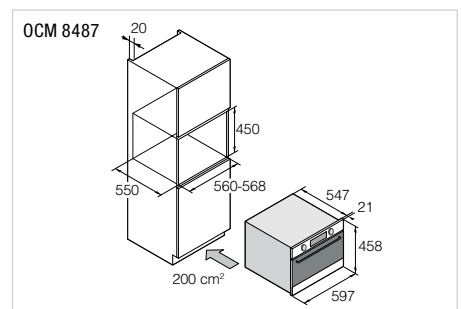


ASKO

- OCM 8487 BB ▲ Fr. 2990.-/Fr. 2765.96
- OCM 8487 A1 ▲ Fr. 2990.-/Fr. 2765.96
- OCM 8487 S ▲ Fr. 2990.-/Fr. 2765.96

- Micro-onde combi CRAFT, norme EURO, inclus de nombreux accessoires de série
- 19 fonctions: air pulsé, air pulsé + chaleur de sol (pizza), chaleur de voûte + chaleur de sol, grand gril, gril, gril + ventilateur, chaleur de voûte, chaleur de sol, chaleur de sol + ventilateur, rôtissage Pro, air pulsé ECO, micro-ondes, micro-ondes + air pulsé, micro-ondes + gril + ventilateur, chauffe-assiette, chauffer, décongélation, préchauffage rapide, aqua clean
- Revêtement émaillé unique ultra-lisse
- 4 niveaux de cuisson
- Finitions nobles: noir graphite mat (A), inox brossé (S) ou inox noir brossé (BB)
- Porte transparente avec triple vitrage
- 120 recettes programmées, 10 favoris
- Eclairage intérieur avec 2 lampes halogènes
- Système d'air chaud thermique avec 5 entrées d'air pour une cuisson homogène
- Ecran couleur TFT avec navigation intuitive
- Réglage de la température: 30 à 250 °C

- Caractéristiques techniques:**
- Raccordement: 230 V 16 A 3000 W (micro-onde 90-1000 W)
  - Dimensions de l'appareil: H x L x P 458 x 597 x 547 mm
  - Niche: H x L x P 450 x 560 x 550 mm





reddot design award  
winner



EURO



**ASKO**

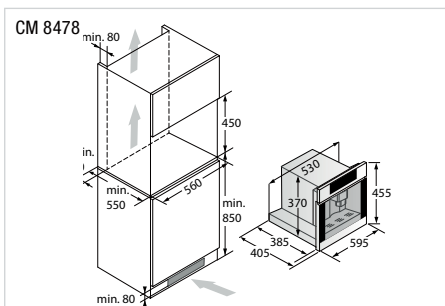
**CM 8478 G ▲** Fr. 2790.–/Fr. 2580.94

**CM 8478 GG ▲** Fr. 2990.–/Fr. 2765.96

- Machine à café **ELEMENTS**
- Verre noir nacré
- 12 fonctions: rinçage automatique du conduit de lait, cycle de rinçage automatique après l'arrêt de l'appareil, production automatisée, système de pré-infusion, système de broyage pour café en grain, préparation 2 tasses en même temps, recettes personnalisées/6 profils utilisateur
- Rails télescopiques
- 4 éclairages LED
- Moulu, en grains
- Chauffe-tasse intégré

**Caractéristiques techniques:**

- Capacité réservoir café en grains: 350 g
- Réservoir d'eau: 2,4 l
- Pression de l'eau: 15 bar
- Raccordement: 230 V 10 A 1350 W
- Niche: H x B x T 450 x 560 x 550 mm



EURO



**ASKO**

**CM 8477 B ▲** Fr. 2790.–/Fr. 2580.94

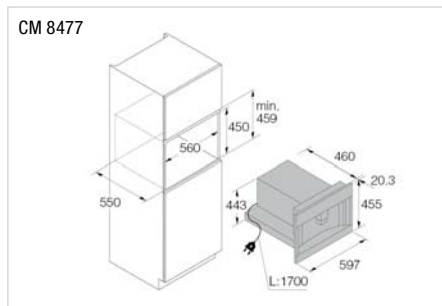
**CM 8477 S ▲** Fr. 2790.–/Fr. 2580.94

**CM 8477 A ▲** Fr. 2790.–/Fr. 2580.94

- Machine à café **CRAFT**
- **Inox noir brossé Black Steel (B), noir graphite mat (A), inox brossé (S)**
- 12 fonctions: rinçage automatique du conduit de lait, cycle de rinçage automatique après l'arrêt de l'appareil, production automatisée, système de pré-infusion, système de broyage pour café en grain, préparation 2 tasses en même temps, recettes personnalisées/6 profils utilisateur
- Rails télescopiques
- 4 éclairages LED
- Moulu, en grains
- Chauffe-tasse intégré

**Caractéristiques techniques:**

- Capacité réservoir café en grains: 350 g
- Réservoir d'eau: 2,4 l
- Pression de l'eau: 15 bar
- Raccordement: 230 V 10 A 1350 W
- Niche: H x B x T 450 x 560 x 550 mm



**ASKO**

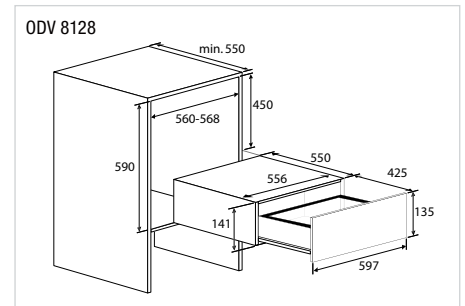
**ODV 8128 G ▲** Fr. 1990.–/Fr. 1840.89

**ODV 8128 GG ▲** Fr. 2290.–/Fr. 2118.41

- **Tiroir sous-vide**, norme EURO
- Finitions nobles: verre noir nacré (G)
- Contrôle électronique
- Rails télescopiques stables
- 3 niveaux de sous-vide (99, 95 et 75% pour produits fragiles)
- 3 niveaux de soudure (7, 5 et 3 sec.)
- Incl. 50 sachets sous-vide alimentaires

**Caractéristiques techniques:**

- Volume: 8 l
- Raccordement: 230 V 10 A 320 W
- Appareil: H x B x T 135 x 597 x 550 mm
- Niche: H x B x T 141 x 556 x 550 mm







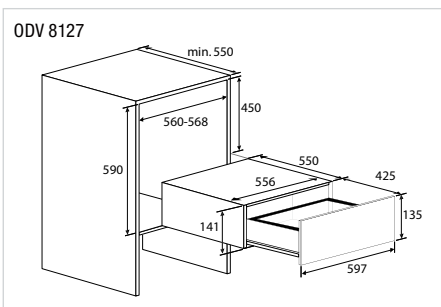
## ASKO

<b>ODV 8127 B ▲</b>	Fr. 1990.–/Fr. 1840.89
<b>ODV 8127 S ▲</b>	Fr. 1990.–/Fr. 1840.89
<b>ODV 8127 A ▲</b>	Fr. 1990.–/Fr. 1840.89

- **Tiroir sous-vide**, norme EURO
- Finitions nobles: noir graphite mat (A), inox brossé (S) ou inox noir brossé (B)
- Contrôle électronique
- Rails télescopiques stables
- 3 niveaux de sous-vide (99, 95 et 75% pour produits fragiles)
- 3 niveaux de soudure (7, 5 et 3 sec.)
- Incl. 50 sachets sous-vide alimentaires

### Caractéristiques techniques:

- Volume: 8 l
- Raccordement: 230 V 10 A 320 W
- Appareil: H x B x T 135 x 597 x 550 mm
- Niche: H x B x T 141 x 556 x 550 mm



reddot design award  
winner



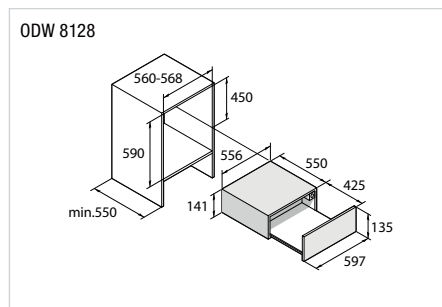
## ASKO

<b>ODW 8128 G ▲</b>	Fr. 999.–/Fr. 924.14
<b>ODW 8128 GG ▲</b>	Fr. 1190.–/Fr. 1100.83

- **Tiroir culinaire**, norme EURO
- **Finitions nobles**: verre noir nacré (G)
- Contrôle électronique (seulement chez GG)
- **5 fonctions**: décongélation, chauffe tasses à café, chauffe-assiette, maintien au chaud, cuisson basse température avec chaleur pulsée
- Volume: 21 l
- Système d'ouverture Push-Pull
- Réglage de la température: 30 à 80 °C

### Caractéristiques techniques:

- Raccordement: 230 V 10 A 810 W
- Dimensions de l'appareil: H x L x P 135 x 597 x 550 mm
- Niche: H x L x P 141 x 556 x 550 mm



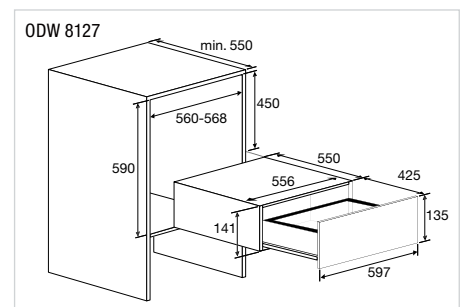
## ASKO

<b>ODW 8127 B ▲</b>	Fr. 999.–/Fr. 924.14
<b>ODW 8127 S ▲</b>	Fr. 999.–/Fr. 924.14
<b>ODW 8127 A ▲</b>	Fr. 999.–/Fr. 924.14

- **Tiroir culinaire**, norme EURO
- **Finitions nobles**: noir graphite mat (A), inox brossé (S) ou inox noir brossé (BB)
- **5 fonctions**: décongélation, chauffe tasses à café, chauffe-assiette, maintien au chaud, cuisson basse température avec chaleur pulsée
- Volume: 21 l
- Système d'ouverture Push-Pull
- Réglage de la température: 30 à 80 °C

### Caractéristiques techniques:

- Raccordement: 230 V 10 A 810 W
- Dimensions de l'appareil: H x L x P 135 x 597 x 550 mm
- Niche: H x L x P 141 x 556 x 550 mm





Découvrez notre assortiment



A

EURO

Vario



FORS

Swiss Made

F-XXT 60-1 W □ Fr. 1890.–/Fr. 1748.38

F-XXT 60-1 N ■ Fr. 1890.–/Fr. 1748.38



A+

EURO

P  
500°C

FORS

BHP 60 N ■ Fr. 1190.–/Fr. 1100.83

BHP 60 NH ■ Fr. 1390.–/Fr. 1285.85



A

EURO



FORS

BHD 60 N ■ Fr. 999.–/Fr. 924.14

BHD 60 NH ■ Fr. 1190.–/Fr. 1100.83

**– Four norme Euro**

- Boutons de commande
- Commande du four par montre électronique Display LED
- Porte à fenêtre panoramique à triple vitrage
- Bandeau avec symboles
- Eclairage intérieur: lampes halogènes
- Swiss Made
- Chaleur voûte/sole, air chaud, PizzaPlus, gril/gril avec air chaud, préchauffage rapide, chauffe-plats
- Aération automatique après arrêt
- 2 plaques à gâteaux, 1 grille

**Caractéristiques techniques:**

- Raccordement: 400 V 2LPE 10 A 3300 W
- Volume intérieur: 69 litres
- Niche: H x L x P 600 x 550 x 550 mm

**Accessoires:**

- Tiroirs entièrement extractibles 3 niveaux, 1060456

**– Four pyrolytique norme EURO**

- Noir avec poignée en inox
- Volume du four: 77 l
- Revêtement émaillé
- Nettoyage pyrolytique avec 500 °C
- Cuisson sur 5 niveaux
- Rails télescopiques sur 2 niveaux
- 13 fonctions: préchauffage rapide, chaleur inférieure et supérieure, chaleur inférieure et supérieure avec ventilateur, gril, gril avec ventilateur, cuisson intensive, chaleur tournante, pizza, cuisson lente, cuisson des surgelés, dégivrage, pyrolyse, éclairage
- Température: 50–300 °C
- Porte avec fermeture GentleClose
- Cool Door, porte à quadruple vitrage
- Classe énergétique: A+
- 2 plaques à gâteaux, 1 grille

**Caractéristiques techniques:**

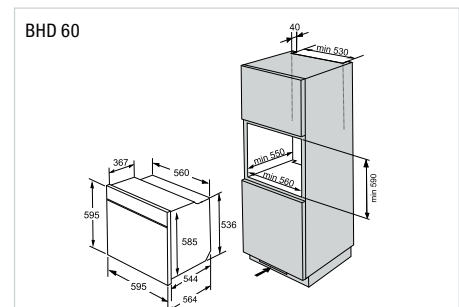
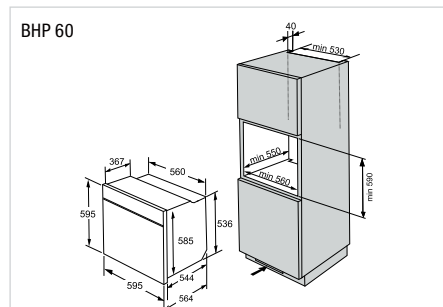
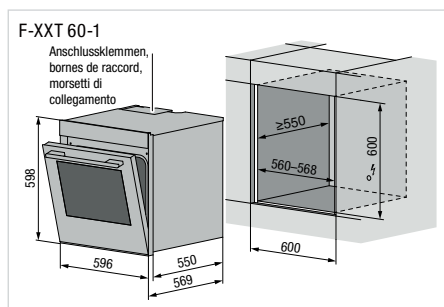
- Raccordement:  
BHP 60 N: 230 V 16 A 3500 W  
BHP 60 NH: 400 V 16 A 3500 W
- Dimensions de l'appareil:  
H x L x P 595 x 595 x 564 mm
- Niche: H x L x P 590 x 560 x 560 mm

**– Four norme EURO**

- Noir avec poignée en inox
- Volume du four: 77 l
- Revêtement émaillé
- Cuisson sur 5 niveaux
- 13 fonctions: préchauffage rapide, chaleur inférieure et supérieure, chaleur inférieure et supérieure avec ventilateur, gril, gril avec ventilateur, cuisson intensive, chaleur tournante, pizza, cuisson lente, cuisson des surgelés, dégivrage, aqua clean, éclairage
- Température: 50–300 °C
- Porte avec fermeture GentleClose
- Cool Door, porte à triple vitrage
- Classe énergétique: A
- 2 plaques à gâteaux, 1 grille

**Caractéristiques techniques:**

- Raccordement:  
BHD 60 N: 230 V 16 A 3500 W  
BHD 60 NH: 400 V 16 A 3500 W
- Dimensions de l'appareil:  
H x L x P 595 x 595 x 564 mm
- Niche: H x L x P 590 x 560 x 560 mm







**F-XXSE 55 SpF** ■ Fr. 1990.-/Fr. 1840.89  
Jusqu'à épuisement du stock

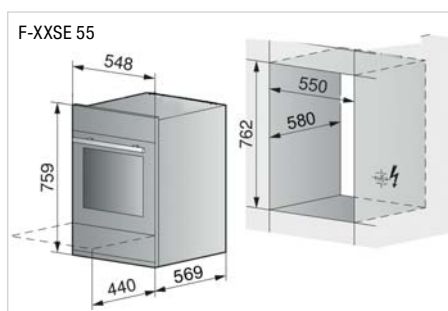
- Four 6/6 SMS
- **Enceinte de cuisson avec BrillantEmail et TopClean**
- Porte à fenêtre panoramique à triple vitrage
- Commande du four par montre électronique
- Display graphique en 7 langues
- **Recettes intégrées**
- **Sonde de cuisson et rôtissage doux**
- Eclairage intérieur: 2 lampes halogènes
- Grand tiroir à ustensiles
- Swiss Made
- **Varioheat**
- Gril infrarouge à petite et grande surface
- **Avec chaleur sol extérieure**
- Ventilation de la niche
- **Mise en température rapide**
- Aération automatique après arrêt
- 2 plaques à gâteaux TopClean, 1 grille

**Caractéristiques techniques:**

- Raccordement: 400 V 2LNPE 10 A 3400 W  
ou 230 V 16 A 3400 W
- Volume intérieur: 68 litres
- Niche: H x L x P 762 x 550 x 580 mm

**Accessoires:**

- Tiroirs entièrement extractibles 3 niveaux, K40207  
(Ne pas utiliser de feuille de protection en alu)



**F-XXT 55-1 W** □ Fr. 1990.-/Fr. 1840.89

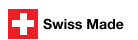
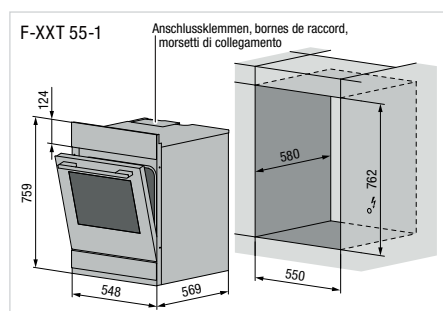
- Four 6/6 SMS
- Boutons de commande
- Commande du four par montre électronique Display LED
- Porte à fenêtre panoramique à triple vitrage
- Bandeau avec symboles
- Eclairage intérieur: lampes halogènes
- Grand tiroir à ustensiles
- Swiss Made
- Chaleur voûte/sole, air chaud, PizzaPlus, gril/gril avec air chaud, préchauffage rapide, chauffe-plats
- Aération automatique après arrêt
- 2 plaques à gâteaux, 1 grille

**Caractéristiques techniques:**

- Raccordement: 400 V 2LPE 10 A 3300 W
- Volume intérieur: 69 litres
- Niche: H x L x P 762 x 550 x 580 mm

**Accessoires:**

- Tiroirs entièrement extractibles 3 niveaux, 1060456



**F-XXT 55-1 N** ■ Fr. 1990.-/Fr. 1840.89

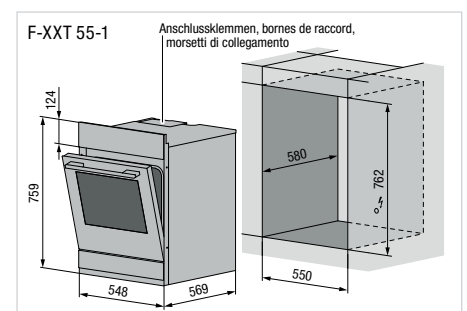
- Four 6/6 SMS
- Boutons de commande
- Commande du four par montre électronique Display LED
- Porte à fenêtre panoramique à triple vitrage
- Bandeau avec symboles
- Eclairage intérieur: lampes halogènes
- Grand tiroir à ustensiles
- Swiss Made
- Chaleur voûte/sole, air chaud, PizzaPlus, gril/gril avec air chaud, préchauffage rapide, chauffe-plats
- Aération automatique après arrêt
- 2 plaques à gâteaux, 1 grille

**Caractéristiques techniques:**

- Raccordement: 400 V 2LPE 10 A 3300 W
- Volume intérieur: 69 litres
- Niche: H x L x P 762 x 550 x 580 mm

**Accessoires:**

- Tiroirs entièrement extractibles 3 niveaux, 1060456





EURO

60 cm

77 l



HiLight

**FCHD 6042 ES** ■ Fr. 1790.-/Fr. 1655.87

**FCHD 6042 N** ■ Fr. 1790.-/Fr. 1655.87

**– Cuisinière EURO avec table de cuisson**

- Four en noir (N) ou inox (ES)
- Table en noir avec cadre inox
- 12 fonctions: chauffage rapide, décongélation, gril et chaleur de voûte, super gril (gril + chaleur supérieure), gril, chaleur inférieure, chaleur supérieure et inférieure, air chaud, chaleur supérieure et inférieure avec ventilation, air chaud et chaleur inférieure (Pizza), air chaud ECO, éclairage du four

- 4 plans de cuisson indépendants en vitrocéramique:

Avant gauche: ø 120/ø 185 mm,  
max 700/1700 W

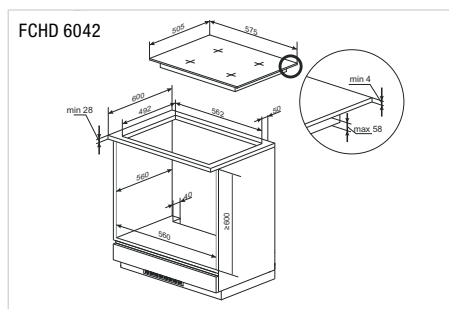
Arrière gauche: ø 145/145 x 255 mm,  
max 1100/2000 W

Avant droit: ø 150 mm, max 1200 W  
Arrière droit: ø 185 mm, max 1800 W

- Température jusqu'à 250 °C
- Minuterie
- Rails télescopiques 2 niveaux
- 2 plaques de cuisson, 1 grille, sonde culinaire

**Caractéristiques techniques:**

- Raccordement: 400 V 3 LNPE 16 A 10300 W
- Volume intérieur: 77 litres
- Niche: H x B x T 600 x 560 x 560 mm
- Découpe: B x T 562 x 492 mm



A

SMS

Vario


**CM 554-1 W** □ Fr. 1990.-/Fr. 1840.89

**– Cuisinière 6/6 SMS**

- Commande du plan de cuisson avec 4 régulateurs d'énergie (deux 2 circuits), sans plaques
- Commande du four par montre électronique Display LED
- Porte à fenêtre panoramique à triple vitrage
- Bandeau avec symboles
- Eclairage intérieur: lampes halogènes
- Grand tiroir à ustensiles
- Swiss Made
- Chaleur voûte/sole, air chaud, PizzaPlus, gril/gril avec air chaud, préchauffage rapide, chauffe-plats
- Aération automatique après arrêt
- 2 plaques à gâteaux, 1 grille

**Caractéristiques techniques:**

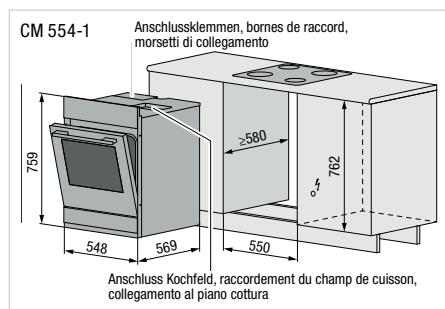
- Raccordement: 400 V 3LPE 16 A 11300 W  
ou 400 V 2LPE 20 A 11300 W
- Volume intérieur: 69 litres
- Niche: H x L x P 762 x 550 x 580 mm

**Accessoires:**

- Tiroirs entièrement extractibles 3 niveaux, 1060456

**Plans de cuisson:**

- Plan vitrocéramique GKT 642 ES
- Plan vitrocéramique GKU 642 ES



A

SMS

Vario


**CM 554-1 N** ■ Fr. 1990.-/Fr. 1840.89

**– Cuisinière 6/6 SMS**

- Commande du plan de cuisson avec 4 régulateurs d'énergie (deux 2 circuits), sans plaques
- Commande du four par montre électronique Display LED
- Porte à fenêtre panoramique à triple vitrage
- Bandeau avec symboles
- Eclairage intérieur: lampes halogènes
- Grand tiroir à ustensiles
- Swiss Made
- Chaleur voûte/sole, air chaud, PizzaPlus, gril/gril avec air chaud, préchauffage rapide, chauffe-plats
- Aération automatique après arrêt
- 2 plaques à gâteaux, 1 grille

**Caractéristiques techniques:**

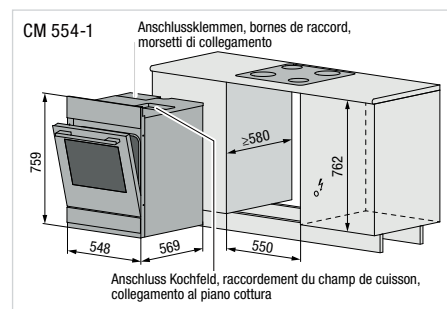
- Raccordement: 400 V 3LPE 16 A 11300 W  
ou 400 V 2LPE 20 A 11300 W
- Volume intérieur: 69 litres
- Niche: H x L x P 762 x 550 x 580 mm

**Accessoires:**

- Tiroirs entièrement extractibles 3 niveaux, 1060456

**Plans de cuisson:**

- Plan vitrocéramique GKT 642 ES
- Plan vitrocéramique GKU 642 ES







SMS

Vario



CM 554-1 ES ■ Fr. 1990.-/Fr. 1840.89



SMS



C 554-1 W □ Fr. 1490.-/Fr. 1378.35



SMS



C 554-1 N ■ Fr. 1490.-/Fr. 1378.35

**– Cuisinière 6/6 SMS**

- Commande du plan de cuisson avec 4 régulateurs d'énergie (deux 2 circuits), sans plaques
- Commande du four par montre électronique Display LED
- Porte à fenêtre panoramique à triple vitrage
- Bandeau avec symboles
- Eclairage intérieur: lampes halogènes
- Grand tiroir à ustensiles
- Swiss Made
- Chaleur voûte/sole, air chaud, PizzaPlus, gril/gril avec air chaud, préchauffage rapide, chauffe-plats
- Aération automatique après arrêt
- 2 plaques à gâteaux, 1 grille

**Caractéristiques techniques:**

- Raccordement: 400 V 3LPE 16 A 11300 W  
ou 400 V 2LPE 20 A 11300 W
- Volume intérieur: 69 litres
- Niche: H x L x P 762 x 550 x 580 mm

**Accessoires:**

- Tiroirs entièrement extractibles 3 niveaux, 1060456

**Plans de cuisson:**

- Plan vitrocéramique GKT 642 ES
- Plan vitrocéramique GKU 642 ES

**– Cuisinière 6/6 SMS**

- Commande du plan de cuisson avec 4 régulateurs d'énergie (deux 2 circuits), sans plaques
- Boutons de commande
- Indication de fonctionnement visuel LED
- Porte à fenêtre panoramique à triple vitrage
- Bandeau avec symboles
- Eclairage intérieur: lampe halogène
- Grand tiroir à ustensiles
- Swiss Made
- Chaleur voûte/sole
- Aération automatique après arrêt
- 2 plaques à gâteaux, 1 grille

**Caractéristiques techniques:**

- Raccordement: 400 V 3LPE 10 A 10200 W  
ou 400 V 2LPE 20 A 10200 W
- Volume intérieur: 69 litres
- Niche: H x L x P 762 x 550 x 580 mm

**Accessoires:**

- Tiroirs entièrement extractibles 3 niveaux, 1060456

**Plans de cuisson:**

- Plan vitrocéramique GKT 642 ES
- Plan vitrocéramique GKU 642 ES

**– Cuisinière 6/6 SMS**

- Commande du plan de cuisson avec 4 régulateurs d'énergie (deux 2 circuits), sans plaques
- Boutons de commande
- Indication de fonctionnement visuel LED
- Porte à fenêtre panoramique à triple vitrage
- Bandeau avec symboles
- Eclairage intérieur: lampe halogène
- Grand tiroir à ustensiles
- Swiss Made
- Chaleur voûte/sole
- Aération automatique après arrêt
- 2 plaques à gâteaux, 1 grille

**Caractéristiques techniques:**

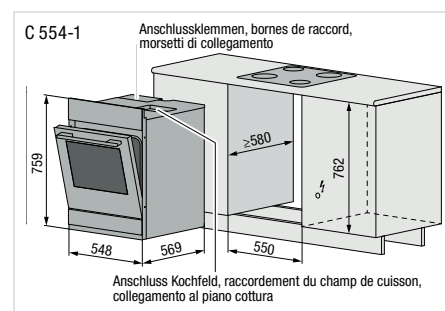
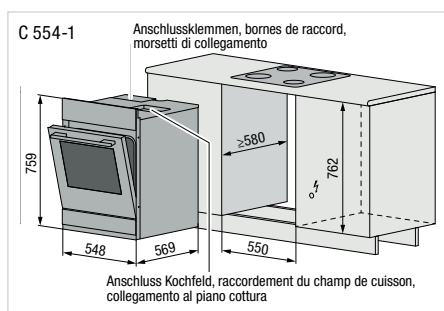
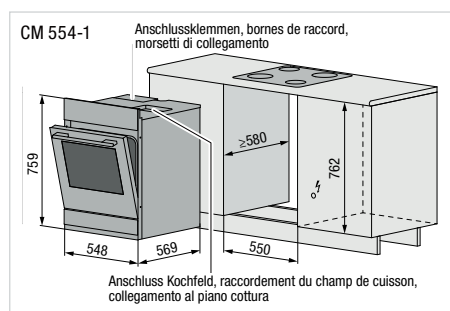
- Raccordement: 400 V 3LPE 10 A 10200 W  
ou 400 V 2LPE 20 A 10200 W
- Volume intérieur: 69 litres
- Niche: H x L x P 762 x 550 x 580 mm

**Accessoires:**

- Tiroirs entièrement extractibles 3 niveaux, 1060456

**Plans de cuisson:**

- Plan vitrocéramique GKT 642 ES
- Plan vitrocéramique GKU 642 ES





En savoir plus sur FORS





### Tiroir chauffant

**WS 60/144 ES** Fr. 1189.-/Fr. 1099.91  
 H x L = 14,4 x 60 cm  
 Gamme de températures 30–80 °C  
 Capacité: vaisselle pour 6 personnes  
 ou 14 assiettes  
 Pour tous les modèles ES norme Euro

**WS 60/162 SpF** Fr. 1378.-/Fr. 1274.75  
**WS 60/162 ES** Fr. 1242.-/Fr. 1148.94  
 H x L = 16,2 x 60 cm  
 Gamme de températures 30–80 °C  
 Capacité: vaisselle pour 10 personnes  
 ou 20 assiettes  
 Poignée-barre  
 Pour tous les modèles SpF/ES norme Euro



### Bac de cuisson perforé, grille

**K42363** Fr. 85.-/Fr. 78.63  
 Perforé, 40 mm, 2/3 GN CNS gastronomique  
 Pour ST-XXSL

**K44374** Fr. 271.-/Fr. 250.69  
 Tiroir sur roulettes 3 niveaux  
 Pour FCS, CCS, FC, CC, CL, CLS

**K27357** Fr. 85.-/Fr. 78.63  
 Perforé, 65 mm, 1/3 GN CNS gastronomique  
 Pour ST-SL, ST-XXSL

**K40011** Fr. 99.-/Fr. 91.58  
 Perforé, 25 mm, CNS  
 Pour ST-XXSL



### Tiroir sur roulettes

**1060456** Fr. 213.-/Fr. 197.04  
 Tiroirs entièrement extractibles 3 niveaux  
 Pour F-XXT, CT, CM, C

**K40210** Fr. 183.-/Fr. 169.29  
 Tiroirs entièrement extractibles 2 niveaux  
 Pour ST-SL

**K50880** Fr. 271.-/Fr. 250.69  
 Tiroir sur roulettes 2 niveaux  
 Pour ST-XXSL

**K40207** Fr. 228.-/Fr. 210.92  
 Tiroirs entièrement extractibles 3 niveaux  
 Pour F-XXSE



### Plaque à gâteaux, bac de cuisson

**K44006** Fr. 35.-/Fr. 32.28  
BrillantEmail  
Pour ST-XXSL, F-XXT, CT, CM, C

**K44005** Fr. 56.-/Fr. 51.80  
BrillantEmail  
Pour F-XXSE



### Plat en porcelaine, moule en porcelaine, thermobox

**K27626** Fr. 74.-/Fr. 68.46  
Moule en porcelaine 1/3 GN gastronomique  
Pour tous les steamer

**K27622** Fr. 100.-/Fr. 92.51  
Moule en porcelaine 1/2 GN gastronomique  
Pour tous les steamer

**K27621** Fr. 122.-/Fr. 112.86  
Moule en porcelaine 2/3 GN gastronomique  
Pour tous les steamer

**K37234** Fr. 86.-/Fr. 79.56  
Thermobox 1/3 GN  
Pour tous les steamer



### Accessoires divers

**B28005** Fr. 21.-/Fr. 19.43  
Détartrant  
Pour FCSS, ST-SL, ST-XXSL

**K50572** Fr. 100.-/Fr. 92.51  
Set de montage  
Pour le montage colonne de steamer  
et fours courts





De Dietrich

**DOR 7586 BB** ▲ Fr. 3290.-/Fr. 3043.50  
**DOR 7586 BBH** ▲ Fr. 3490.-/Fr. 3228.50

**– Four et Combi Steamer**

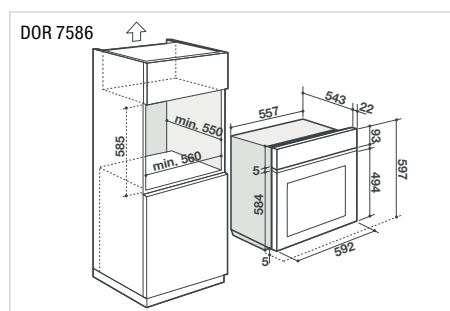
- Multifonctions Plus et vapeur combinée
- Nettoyage Pyro Turbo
- Display couleur avec bouton Turn & Press
- 3 modes de cuisson: traditionnel, combiné vapeur et 100% vapeur (20–100%)
- Régénération: réchauffe les plats comme s'ils venaient d'être cuisinés
- 14 fonctions de cuisson dont fonction pain
- Cuisson basse température (10 plats), guide de 73 recettes
- Cool Door avec contre-porte plein verre
- Volume four 73 l
- Cuisson sur 6 niveaux
- Système de plat sortant 100%
- Classe énergétique A+
- Porte avec fermeture Soft Close
- Couleur: Coal Black

**Accessoires:**

- 2 grilles sécurité avec poignée
- 2 plats de 45 mm + 20 mm
- 1 plat inox spécial 100% vapeur
- 2 demi grilles saveur

**Caractéristiques techniques:**

- Puissance: 3135 W
- Raccordement: Version 230 V 1 N 1 x 16 A  
Version 400 V 2LNPE 10 A
- Niche: H x L x P 585 x 560 x 560 mm



De Dietrich

**DOR 7586 X** ▲ Fr. 3290.-/Fr. 3043.50  
**DOR 7586 XH** ▲ Fr. 3490.-/Fr. 3228.50

**– Four et Combi Steamer**

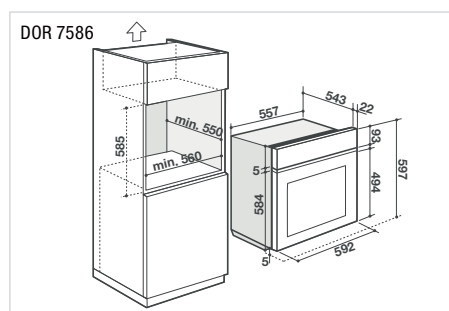
- Multifonctions Plus et vapeur combinée
- Nettoyage Pyro Turbo
- Display couleur avec bouton Turn & Press
- 3 modes de cuisson: traditionnel, combiné vapeur et 100% vapeur (20–100%)
- Régénération: réchauffe les plats comme s'ils venaient d'être cuisinés
- 14 fonctions de cuisson dont fonction pain
- Cuisson basse température (10 plats), guide de 73 recettes
- Cool Door avec contre-porte plein verre
- Volume four 73 l
- Cuisson sur 6 niveaux
- Système de plat sortant 100%
- Classe énergétique A+
- Porte avec fermeture Soft Close
- Couleur: inox

**Accessoires:**

- 2 grilles sécurité avec poignée
- 2 plats de 45 mm + 20 mm
- 1 plat inox spécial 100% vapeur
- 2 demi grilles saveur

**Caractéristiques techniques:**

- Puissance: 3135 W
- Raccordement: Version 230 V 1 N 1 x 16 A  
Version 400 V 2LNPE 10 A
- Niche: H x L x P 585 x 560 x 560 mm



De Dietrich

**DOR 7586 A** ▲ Fr. 3290.-/Fr. 3043.50  
**DOR 7586 AH** ▲ Fr. 3490.-/Fr. 3228.50

**– Four et Combi Steamer**

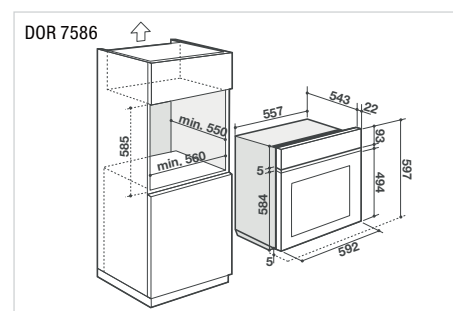
- Multifonctions Plus et vapeur combinée
- Nettoyage Pyro Turbo
- Display couleur avec bouton Turn & Press
- 3 modes de cuisson: traditionnel, combiné vapeur et 100% vapeur (20–100%)
- Régénération: réchauffe les plats comme s'ils venaient d'être cuisinés
- 14 fonctions de cuisson dont fonction pain
- Cuisson basse température (10 plats), guide de 73 recettes
- Cool Door avec contre-porte plein verre
- Volume four 73 l
- Cuisson sur 6 niveaux
- Système de plat sortant 100%
- Classe énergétique A+
- Porte avec fermeture Soft Close
- Couleur: anthracite

**Accessoires:**

- 2 grilles sécurité avec poignée
- 2 plats de 45 mm + 20 mm
- 1 plat inox spécial 100% vapeur
- 2 demi grilles saveur

**Caractéristiques techniques:**

- Puissance: 3135 W
- Raccordement: Version 230 V 1 N 1 x 16 A  
Version 400 V 2LNPE 10 A
- Niche: H x L x P 585 x 560 x 560 mm





De Dietrich

**DOP 8786 BB** ▲ Fr. 2690.-/Fr. 2488.45**DOP 8786 BBH** ▲ Fr. 2890.-/Fr. 2673.45

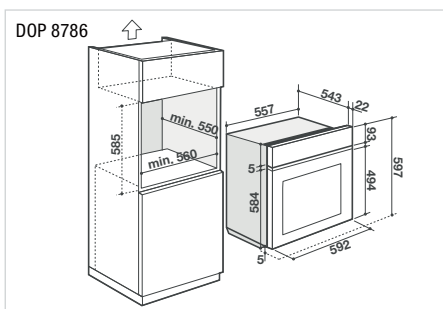
- Four norme Euro
- Multifonctions Plus
- Nettoyage automatique Pyro Turbo
- Display couleur HD avec bouton Turn & Press
- Applications de cuisson: menu expert, cuisson basse température (10 plats), autocook (50 plats), menu chef (15 plats), pâtisserie (14 plats), recettes du monde (38 plats)
- Application «Smart Control»
- 12 fonctions de cuisson dont fonction pain
- Nettoyage 3 cycles: express, normal, autom.
- Pyrocontrol: indication et temps de nettoyage pyrolyse selon le degré de salissure du four
- Cool Door avec contre-porte plein verre
- Porte avec fermeture Soft Close
- Volume four 73 l, cuisson sur 6 niveaux
- Système de plat sortant 100%
- Classe énergétique A+
- Couleur: Coal Black

**Caractéristiques techniques:**

- Puissance: 3385 W
- Raccordement: Version 230 V 1 N 1 x 16 A  
Version H: 400 V 2LNPE 10 A
- Niche: H x L x P 585 x 560 x 560 mm

**Accessoires:**

- 2 grilles sécurité avec poignée
- 1 plat 45 mm
- 2 demi grilles saveur



De Dietrich

**DOP 8786 X** ▲ Fr. 2690.-/Fr. 2488.45**DOP 8786 XH** ▲ Fr. 2890.-/Fr. 2673.45

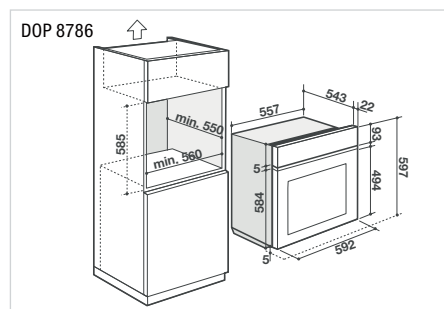
- Four norme Euro
- Multifonctions Plus
- Nettoyage automatique Pyro Turbo
- Display couleur HD avec bouton Turn & Press
- Applications de cuisson: menu expert, cuisson basse température (10 plats), autocook (50 plats), menu chef (15 plats), pâtisserie (14 plats), recettes du monde (38 plats)
- Application «Smart Control»
- 12 fonctions de cuisson dont fonction pain
- Nettoyage 3 cycles: express, normal, autom.
- Pyrocontrol: indication et temps de nettoyage pyrolyse selon le degré de salissure du four
- Cool Door avec contre-porte plein verre
- Porte avec fermeture Soft Close
- Volume four 73 l, cuisson sur 6 niveaux
- Système de plat sortant 100%
- Classe énergétique A+
- Couleur: inox

**Caractéristiques techniques:**

- Puissance: 3385 W
- Raccordement: Version 230 V 1 N 1 x 16 A  
Version H: 400 V 2LNPE 10 A
- Niche: H x L x P 585 x 560 x 560 mm

**Accessoires:**

- 2 grilles sécurité avec poignée
- 1 plat 45 mm
- 2 demi grilles saveur



De Dietrich

**DOP 8786 A** ▲ Fr. 2690.-/Fr. 2488.45**DOP 8786 AH** ▲ Fr. 2890.-/Fr. 2673.45

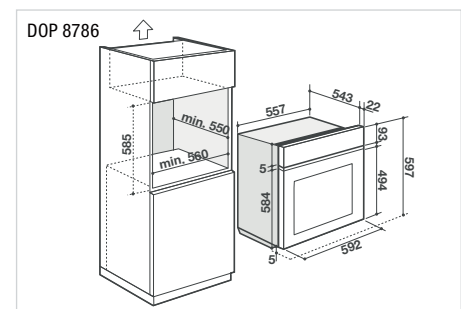
- Four norme Euro
- Multifonctions Plus
- Nettoyage automatique Pyro Turbo
- Display couleur HD avec bouton Turn & Press
- Applications de cuisson: menu expert, cuisson basse température (10 plats), autocook (50 plats), menu chef (15 plats), pâtisserie (14 plats), recettes du monde (38 plats)
- Application «Smart Control»
- 12 fonctions de cuisson dont fonction pain
- Nettoyage 3 cycles: express, normal, autom.
- Pyrocontrol: indication et temps de nettoyage pyrolyse selon le degré de salissure du four
- Cool Door avec contre-porte plein verre
- Porte avec fermeture Soft Close
- Volume four 73 l, cuisson sur 6 niveaux
- Système de plat sortant 100%
- Classe énergétique A+
- Couleur: anthracite

**Caractéristiques techniques:**

- Puissance: 3385 W
- Raccordement: Version 230 V 1 N 1 x 16 A  
Version H: 400 V 2LNPE 10 A
- Niche: H x L x P 585 x 560 x 560 mm

**Accessoires:**

- 2 grilles sécurité avec poignée
- 1 plat 45 mm
- 2 demi grilles saveur





De Dietrich

**DOP 8785 BB** ▲ Fr. 2590.-/Fr. 2395.95  
**DOP 8785 BBH** ▲ Fr. 2790.-/Fr. 2580.95

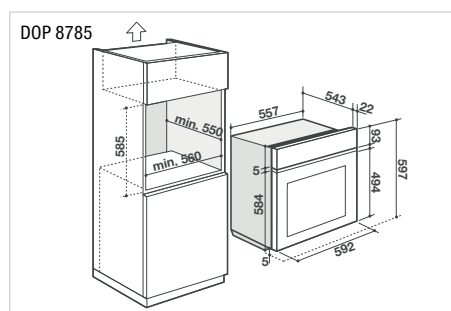
- Four norme Euro
- Multifonctions Plus
- Nettoyage automatique Pyro Turbo
- Display couleur HD avec bouton Turn & Press
- Applications de cuisson: menu expert, cuisson basse temp. (10 plats), autocook (50 plats), menu chef (15 plats), pâtisserie (14 plats)
- Smart Assist: préconisation de températures et animation des modes de cuisson
- 12 fonctions de cuisson dont fonction pain
- Nettoyage 3 cycles: express, normal, autom.
- Pyrocontrol: indication et temps de nettoyage pyrolyse selon le degré de salissure du four
- Cool Door avec contre-porte plein verre
- Porte avec fermeture Soft Close
- Volume four 73 l, cuisson sur 6 niveaux
- Système de plat sortant 100%
- Classe énergétique A+
- Couleur: Coal Black

**Caractéristiques techniques:**

- Puissance: 3385 W
- Raccordement: Version 230 V 1 N 1 x 16 A  
Version H 400 V 2LNPE 10 A
- Niche: H x L x P 585 x 560 x 560 mm

**Accessoires:**

- 2 grilles sécurité avec poignée
- 1 plat 45 mm
- 2 demi grilles saveur



De Dietrich

**DOP 8785 X** ▲ Fr. 2590.-/Fr. 2395.95  
**DOP 8785 XH** ▲ Fr. 2790.-/Fr. 2580.95

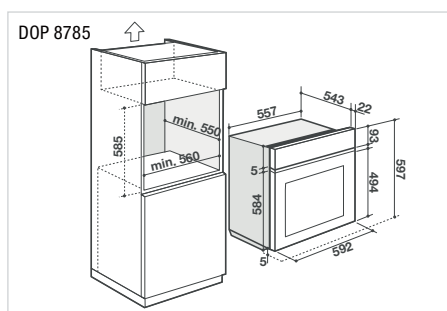
- Four norme Euro
- Multifonctions Plus
- Nettoyage automatique Pyro Turbo
- Display couleur HD avec bouton Turn & Press
- Applications de cuisson: menu expert, cuisson basse temp. (10 plats), autocook (50 plats), menu chef (15 plats), pâtisserie (14 plats)
- Smart Assist: préconisation de températures et animation des modes de cuisson
- 12 fonctions de cuisson dont fonction pain
- Nettoyage 3 cycles: express, normal, autom.
- Pyrocontrol: indication et temps de nettoyage pyrolyse selon le degré de salissure du four
- Cool Door avec contre-porte plein verre
- Porte avec fermeture Soft Close
- Volume four 73 l, cuisson sur 6 niveaux
- Système de plat sortant 100%
- Classe énergétique A+
- Couleur: inox

**Caractéristiques techniques:**

- Puissance: 3385 W
- Raccordement: Version 230 V 1 N 1 x 16 A  
Version H 400 V 2LNPE 10 A
- Niche: H x L x P 585 x 560 x 560 mm

**Accessoires:**

- 2 grilles sécurité avec poignée
- 1 plat 45 mm
- 2 demi grilles saveur



De Dietrich

**DOP 8785 A** ▲ Fr. 2590.-/Fr. 2395.95  
**DOP 8785 AH** ▲ Fr. 2790.-/Fr. 2580.95

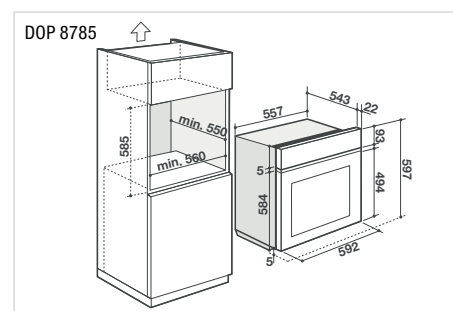
- Four norme Euro
- Multifonctions Plus
- Nettoyage automatique Pyro Turbo
- Display couleur HD avec bouton Turn & Press
- Applications de cuisson: menu expert, cuisson basse temp. (10 plats), autocook (50 plats), menu chef (15 plats), pâtisserie (14 plats)
- Smart Assist: préconisation de températures et animation des modes de cuisson
- 12 fonctions de cuisson dont fonction pain
- Nettoyage 3 cycles: express, normal, autom.
- Pyrocontrol: indication et temps de nettoyage pyrolyse selon le degré de salissure du four
- Cool Door avec contre-porte plein verre
- Porte avec fermeture Soft Close
- Volume four 73 l, cuisson sur 6 niveaux
- Système de plat sortant 100%
- Classe énergétique A+
- Couleur: anthracite

**Caractéristiques techniques:**

- Puissance: 3385 W
- Raccordement: Version 230 V 1 N 1 x 16 A  
Version H 400 V 2LNPE 10 A
- Niche: H x L x P 585 x 560 x 560 mm

**Accessoires:**

- 2 grilles sécurité avec poignée
- 1 plat 45 mm
- 2 demi grilles saveur







De Dietrich

**DOP 8574 BB** ▲ Fr. 2190.-/Fr. 2025.90**DOP 8574 BBH** ▲ Fr. 2390.-/Fr. 2210.90

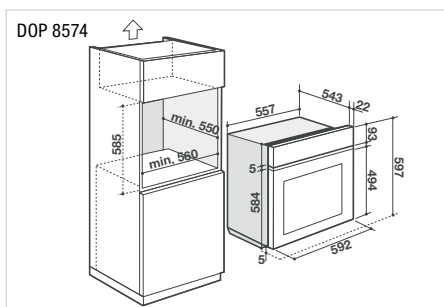
- Four norme Euro
- Multifonctions Plus
- Nettoyage automatique Pyro Turbo
- Display couleur avec bouton Turn & Press
- Applications de cuisson: menu expert, cuisson basse température (10 plats), autocook (35 plats), menu chef (9 plats)
- Smart Assist: préconisation de températures et animation des modes de cuisson
- 12 fonctions de cuisson dont fonction pain
- Nettoyage 3 cycles: express, normal, autom.
- Pyrocontrol: indication et temps de nettoyage pyrolyse selon le degré de salissure du four
- Cool Door avec contre-porte plein verre
- Porte avec fermeture Soft Close
- Volume four 73 l, cuisson sur 6 niveaux
- Système de plat sortant 100%
- Classe énergétique A+
- Couleur: Coal Black

**Caractéristiques techniques:**

- Puissance: 3385 W
- Raccordement: Version 230 V 1 N 1 x 16 A  
Version H 400 V 2LNPE 10 A
- Niche: H x L x P 585 x 560 x 560 mm

**Accessoires:**

- 2 grilles sécurité avec poignée
- 1 plat 45 mm
- 2 demi grilles saveur



De Dietrich

**DOP 8574 X** ▲ Fr. 2190.-/Fr. 2025.90**DOP 8574 XH** ▲ Fr. 2390.-/Fr. 2210.90

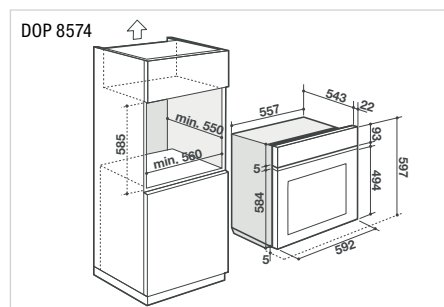
- Four norme Euro
- Multifonctions Plus
- Nettoyage automatique Pyro Turbo
- Display couleur avec bouton Turn & Press
- Applications de cuisson: menu expert, cuisson basse température (10 plats), autocook (35 plats), menu chef (9 plats)
- Smart Assist: préconisation de températures et animation des modes de cuisson
- 12 fonctions de cuisson dont fonction pain
- Nettoyage 3 cycles: express, normal, autom.
- Pyrocontrol: indication et temps de nettoyage pyrolyse selon le degré de salissure du four
- Cool Door avec contre-porte plein verre
- Porte avec fermeture Soft Close
- Volume four 73 l, cuisson sur 6 niveaux
- Système de plat sortant 100%
- Classe énergétique A+
- Couleur: inox

**Caractéristiques techniques:**

- Puissance: 3385 W
- Raccordement: Version 230 V 1 N 1 x 16 A  
Version H 400 V 2LNPE 10 A
- Niche: H x L x P 585 x 560 x 560 mm

**Accessoires:**

- 2 grilles sécurité avec poignée
- 1 plat 45 mm
- 2 demi grilles saveur



De Dietrich

**DOP 8574 A** ▲ Fr. 2190.-/Fr. 2025.90**DOP 8574 AH** ▲ Fr. 2390.-/Fr. 2210.90

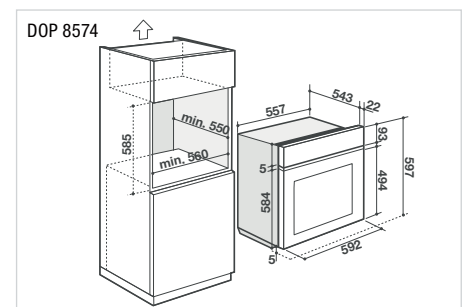
- Four norme Euro
- Multifonctions Plus
- Nettoyage automatique Pyro Turbo
- Display couleur avec bouton Turn & Press
- Applications de cuisson: menu expert, cuisson basse température (10 plats), autocook (35 plats), menu chef (9 plats)
- Smart Assist: préconisation de températures et animation des modes de cuisson
- 12 fonctions de cuisson dont fonction pain
- Nettoyage 3 cycles: express, normal, autom.
- Pyrocontrol: indication et temps de nettoyage pyrolyse selon le degré de salissure du four
- Cool Door avec contre-porte plein verre
- Porte avec fermeture Soft Close
- Volume four 73 l, cuisson sur 6 niveaux
- Système de plat sortant 100%
- Classe énergétique A+
- Couleur: anthracite

**Caractéristiques techniques:**

- Puissance: 3385 W
- Raccordement: Version 230 V 1 N 1 x 16 A  
Version H 400 V 2LNPE 10 A
- Niche: H x L x P 585 x 560 x 560 mm

**Accessoires:**

- 2 grilles sécurité avec poignée
- 1 plat 45 mm
- 2 demi grilles saveur





De Dietrich

**DOP 8574 W** ▲ Fr. 2190.-/Fr. 2025.90  
**DOP 8574 WH** ▲ Fr. 2390.-/Fr. 2210.90

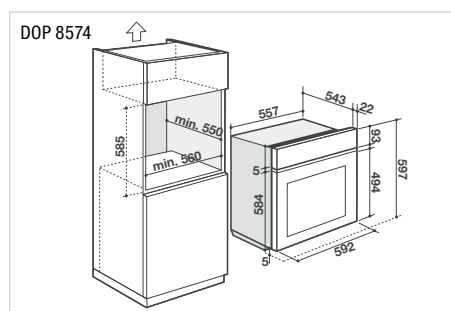
- Four norme Euro
- Multifonctions Plus
- Nettoyage automatique Pyro Turbo
- Display couleur avec bouton Turn & Press
- Applications de cuisson: menu expert, cuisson basse température (10 plats), autocook (35 plats), menu chef (9 plats)
- Smart Assist: préconisation de températures et animation des modes de cuisson
- 12 fonctions de cuisson dont fonction pain
- Nettoyage 3 cycles: express, normal, autom.
- Pyrocontrol: indication et temps de nettoyage pyrolyse selon le degré de salissure du four
- Cool Door avec contre-porte plein verre
- Porte avec fermeture Soft Close
- Volume four 73 l, cuisson sur 6 niveaux
- Système de plat sortant 100%
- Classe énergétique A+
- Couleur: blanc

**Caractéristiques techniques:**

- Puissance: 3385 W
- Raccordement: Version 230 V 1 N 1 x 16 A  
Version H 400 V 2LNPE 10 A
- Niche: H x L x P 585 x 560 x 560 mm

**Accessoires:**

- 2 grilles sécurité avec poignée
- 1 plat 45 mm
- 2 demi grilles saveur



De Dietrich

**DFP 8363 BB** ▲ Fr. 1990.-/Fr. 1840.90  
**DFP 8363 BBH** ▲ Fr. 2190.-/Fr. 2025.90

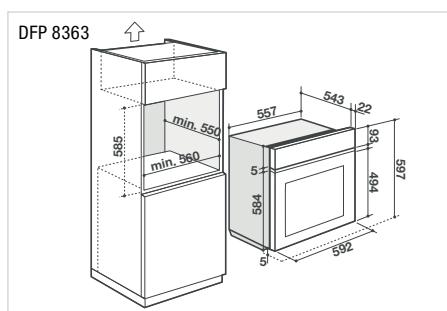
- Four norme Euro
- Multifonctions Plus
- Nettoyage automatique Pyro Turbo
- Display Black & White avec bouton Turn & Press
- 3 applications de cuisson: cuisson basse température (10 plats), autocook (35 plats) menu chef: cuisson automatique (6 plats)
- Smart Assist: préconisation de températures et animation des modes de cuisson
- 11 fonctions de cuisson dont fonction pain
- Nettoyage 3 cycles: express, normal, super
- Cool Door avec contre-porte plein verre
- Porte avec fermeture Soft Close
- Volume four 73 l, cuisson sur 6 niveaux
- Système de plat sortant partiel
- Classe énergétique A+
- Couleur: Coal Black

**Caractéristiques techniques:**

- Puissance: 3385 W
- Raccordement: Version 230 V 1 N 1 x 16 A  
Version H 400 V 2LNPE 10 A
- Niche: H x L x P 585 x 560 x 560 mm

**Accessoires:**

- 2 grilles sécurité avec poignée
- 1 plat 45 mm
- 2 demi grilles saveur
- 1 plat 8 mm
- Système de plat sortant partiel



De Dietrich

**DOP 8360 X** ▲ Fr. 1990.-/Fr. 1840.90  
**DOP 8360 XH** ▲ Fr. 2190.-/Fr. 2025.90

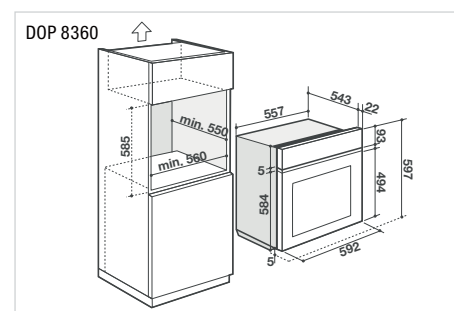
- Four norme Euro
- Multifonctions Plus
- Nettoyage automatique Pyro Turbo
- Display Black & White avec bouton Turn & Press
- 3 applications de cuisson: cuisson basse température (10 plats), autocook (35 plats) menu chef: cuisson automatique (6 plats)
- Smart Assist: préconisation de températures et animation des modes de cuisson
- 11 fonctions de cuisson dont fonction pain
- Nettoyage 3 cycles: express, normal, super
- Cool Door avec contre-porte plein verre
- Porte avec fermeture Soft Close
- Volume four 73 l, cuisson sur 6 niveaux
- Système de plat sortant partiel
- Classe énergétique A+
- Couleur: inox

**Caractéristiques techniques:**

- Puissance: 3385 W
- Raccordement: Version 230 V 1 N 1 x 16 A  
Version H 400 V 2LNPE 10 A
- Niche: H x L x P 585 x 560 x 560 mm

**Accessoires:**

- 2 grilles sécurité avec poignée
- 1 plat 45 mm
- 2 demi grilles saveur





De Dietrich

**DOP 8360 A** ▲ Fr. 1990.-/Fr. 1840.90  
**DOP 8360 AH** ▲ Fr. 2190.-/Fr. 2025.90

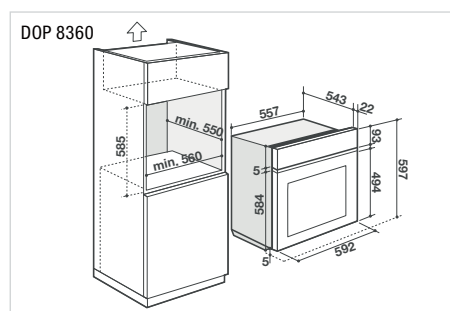
- Four norme Euro
- Multifonctions Plus
- Nettoyage automatique Pyro Turbo
- Display Black & White avec bouton Turn & Press
- 3 applications de cuisson: cuisson basse température (10 plats), autocook (35 plats) menu chef: cuisson automatique (6 plats)
- Smart Assist: préconisation de températures et animation des modes de cuisson
- 11 fonctions de cuisson dont fonction pain
- Nettoyage 3 cycles: express, normal, super
- Cool Door avec contre-porte plein verre
- Porte avec fermeture Soft Close
- Volume four 73 l, cuisson sur 6 niveaux
- Système de plat sortant partiel
- Classe énergétique A<sup>+</sup>
- Couleur: anthracite

**Caractéristiques techniques:**

- Puissance: 3385 W
- Raccordement: Version 230 V 1 N 1 x 16 A  
Version H 400 V 2LNPE 10 A
- Niche: H x L x P 585 x 560 x 560 mm

**Accessoires:**

- 2 grilles sécurité avec poignée
- 1 plat 45 mm
- 2 demi grilles saveur



De Dietrich

**DOP 8360 W** ▲ Fr. 1990.-/Fr. 1840.90  
**DOP 8360 WH** ▲ Fr. 2190.-/Fr. 2025.90

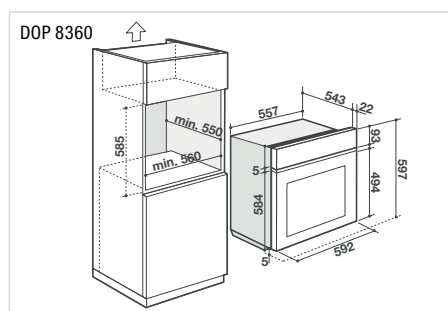
- Four norme Euro
- Multifonctions Plus
- Nettoyage automatique Pyro Turbo
- Display Black & White avec bouton Turn & Press
- 3 applications de cuisson: cuisson basse température (10 plats), autocook (35 plats) menu chef: cuisson automatique (6 plats)
- Smart Assist: préconisation de températures et animation des modes de cuisson
- 11 fonctions de cuisson dont fonction pain
- Nettoyage 3 cycles: express, normal, super
- Cool Door avec contre-porte plein verre
- Porte avec fermeture Soft Close
- Volume four 73 l, cuisson sur 6 niveaux
- Système de plat sortant partiel
- Classe énergétique A<sup>+</sup>
- Couleur: blanc

**Caractéristiques techniques:**

- Puissance: 3385 W
- Raccordement: Version 230 V 1 N 1 x 16 A  
Version H 400 V 2LNPE 10 A
- Niche: H x L x P 585 x 560 x 560 mm

**Accessoires:**

- 2 grilles sécurité avec poignée
- 1 plat 45 mm
- 2 demi grilles saveur



De Dietrich

**DOP 7200 BM** ▲ Fr. 1390.-/Fr. 1285.85  
**DOP 7200 BMH** ▲ Fr. 1590.-/Fr. 1470.85

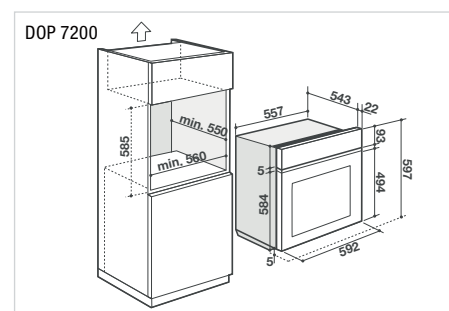
- Four norme Euro
- Multifonctions Plus
- Nettoyage automatique Pyro Turbo
- Display Black & White avec bouton tournant
- Cuisson basse température (10 plats)
- 7 fonctions de cuisson
- Nettoyage 2 cycles: éco, super
- Cool Door avec contre-porte plein verre
- Volume four 73 l
- Cuisson sur 6 niveaux
- Classe énergétique A<sup>+</sup>
- Couleur: façade plein verre, aspect inox

**Caractéristiques techniques:**

- Puissance: 3385 W
- Raccordement: Version 230 V 1 N 1 x 16 A  
Version H 400 V 2LNPE 10 A
- Niche: H x L x P 585 x 560 x 560 mm

**Accessoires:**

- 2 grilles sécurité avec poignée
- 1 plat 45 mm





## 40 Fours & Combi Steamer De Dietrich



De Dietrich

**DOP 7231 A** ▲ Fr. 1290.-/Fr. 1193.35  
**DOP 7231 AH** ▲ Fr. 1490.-/Fr. 1378.35

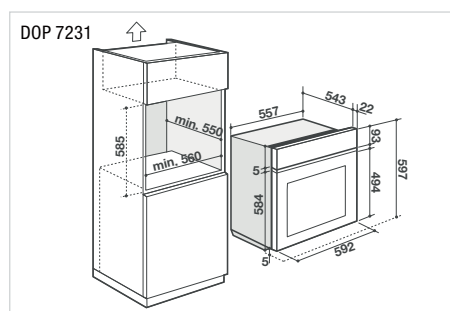
- Four norme Euro
- Multifonctions Plus
- Nettoyage automatique Pyro Turbo
- Display Black & White avec bouton tournant
- Cuisson basse température (10 plats)
- 9 fonctions de cuisson
- Nettoyage 2 cycles: éco, super
- Cool Door avec contre-porte plein verre
- Porte avec fermeture Soft Close
- Volume four 73 l
- Cuisson sur 6 niveaux
- Classe énergétique A+
- Couleur: anthracite

### Caractéristiques techniques:

- Puissance: 3385 W
- Raccordement: Version 230 V 1 N 1 x 16 A  
Version H 400 V 2LNPE 10 A
- Niche: H x L x P 585 x 560 x 560 mm

### Accessoires:

- 2 grilles sécurité avec poignée
- 1 plat 45 mm
- 1 plat 20 mm
- Système de plat sortant partiel
- 2 demi grilles saveur



De Dietrich

**DOP 7230 X** ▲ Fr. 1290.-/Fr. 1193.35  
**DOP 7230 XH** ▲ Fr. 1490.-/Fr. 1378.35

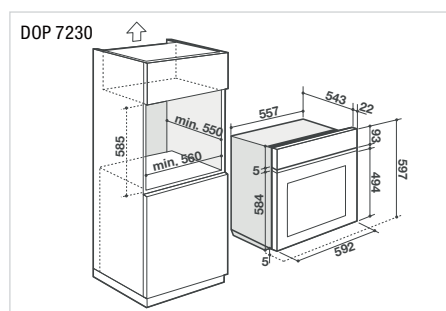
- Four norme Euro
- Multifonctions Plus
- Nettoyage automatique Pyro Turbo
- Display Black & White avec bouton tournant
- Cuisson basse température (10 plats)
- 9 fonctions de cuisson
- Nettoyage 2 cycles: éco, super
- Cool Door avec contre-porte plein verre
- Porte avec fermeture Soft Close
- Volume four 73 l
- Cuisson sur 6 niveaux
- Classe énergétique A+
- Couleur: inox

### Caractéristiques techniques:

- Puissance: 3385 W
- Raccordement: Version 230 V 1 N 1 x 16 A  
Version H 400 V 2LNPE 10 A
- Niche: H x L x P 585 x 560 x 560 mm

### Accessoires:

- 2 grilles sécurité avec poignée
- 1 plat 45 mm



De Dietrich

**DOE 7210 BM** ▲ Fr. 1190.-/Fr. 1100.85  
**DOE 7210 BMH** ▲ Fr. 1390.-/Fr. 1285.85

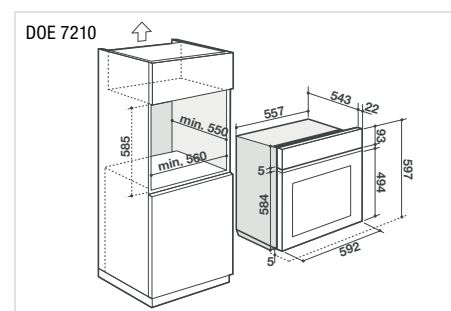
- Four norme Euro
- Multifonctions Plus
- Nettoyage manuel
- Display Black & White avec bouton tournant
- 7 fonctions de cuisson
- Volume four 73 l
- Cuisson sur 6 niveaux
- Système de plat sortant partiel
- Classe énergétique A
- Couleur: façade plein verre, aspect inox

### Caractéristiques techniques:

- Puissance: 2650 W
- Raccordement: Version 230 V 1 N 1 x 16 A  
Version H 400 V 2LNPE 10 A
- Niche: H x L x P 585 x 560 x 560 mm

### Accessoires:

- 2 grilles sécurité avec poignée
- 1 plat 45 mm
- 1 plat 20 mm





De Dietrich

DOE 7900 BB ▲ Fr. 2790.-/Fr. 2580.95

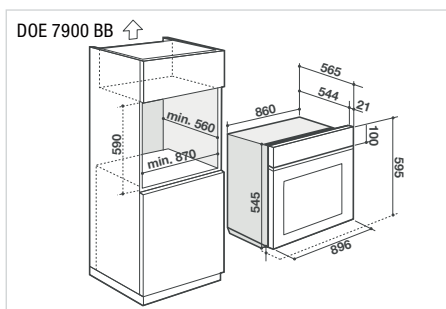
- Four 90 cm de large
- Multifonctions Plus
- Nettoyage manuel ou SteamClean
- Display Black & White avec bouton Push Pull
- Maxi Grill 3250 W
- 9 fonctions de cuisson
- Volume four 98 l
- Intérieur cavité émaillée (H x L x P):  
315 x 790 x 393 mm
- Classe énergétique A
- Câble de raccordement sans fiche
- Couleur: Coal Black

**Caractéristiques techniques:**

- Puissance: 3600 W
- Raccordement: Version 230 V 1 N 1 x 16 A
- Niche: H x L x P 590 x 870 x 560 mm

**Accessoires:**

- 2 grilles sécurité
- 1 plat 45 mm
- 1 Tournebroche



De Dietrich

DOE 7900 XE ▲ Fr. 2790.-/Fr. 2580.95

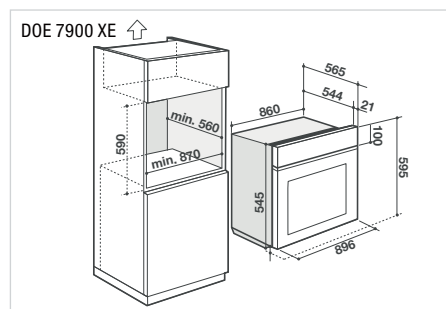
- Four 90 cm de large
- Multifonctions Plus
- Nettoyage manuel ou SteamClean
- Display Black & White avec bouton Push Pull
- 9 fonctions de cuisson
- Volume four 98 l
- Intérieur cavité émaillée (H x L x P):  
315 x 790 x 393 mm
- Classe énergétique A
- Câble de raccordement sans fiche
- Couleur: inox

**Caractéristiques techniques:**

- Puissance: 3600 W
- Raccordement: Version 230 V 1 N 1 x 16 A
- Niche: H x L x P 590 x 870 x 560 mm

**Accessoires:**

- 2 grilles sécurité
- 1 plat 45 mm
- 1 Tournebroche



Volume du four XXL de 98 l et tournebroche grande largeur

**Multifunction Plus + Maxi Grill**

Diffusant de façon parfaitement uniforme la chaleur produite par une résistance située autour de la turbine, la chaleur combinée est spécialement étudiée pour les cuissons humides type tartes, quiches ou pizzas. Cette technique est également synonyme d'économie d'énergie. La montée en température est ultrarapide, supprimant ainsi la phase de préchauffage.

**SteamClean**

Profitez des bienfaits de l'eau pour rendre le nettoyage du four beaucoup plus facile. Versez de l'eau dans la lèchefrite profonde et en 30 minutes c'est fait. La vapeur ainsi dégagée aidera à éliminer les tâches et les résidus de nourriture. Un simple chiffon humide suffit à nettoyer l'intérieur de votre four.



De Dietrich

**DKR 7580 BB** ▲ Fr. 2790.-/Fr. 2580.95  
**DKR 7580 X** ▲ Fr. 2790.-/Fr. 2580.95  
**DKR 7580 A** ▲ Fr. 2790.-/Fr. 2580.95

**– Four et Combi Steamer**

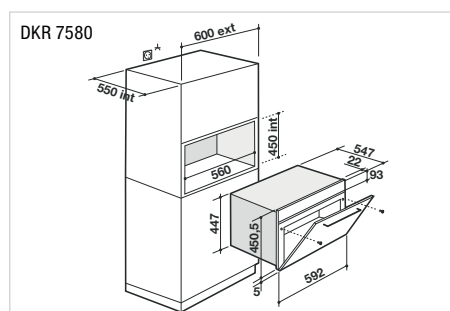
- Multifonctions Plus et vapeur combinée
- Nettoyage Pyro Turbo
- Display couleur avec bouton Turn & Press
- 3 modes de cuisson: traditionnel, combiné vapeur et 100% vapeur
- 12 fonctions de cuisson dont fonction pain
- 4 en mode expert (dont 100% vapeur), 8 en mode culinaire
- Guide de 93 recettes
- Cool Door contre-porte plein verre
- Classe énergétique A
- Capacité réservoir d'eau 1,1 l
- Volume four 40 l
- Couleur: BB: Coal Black, X: inox, A: anthracite

**Caractéristiques techniques:**

- Puissance: 3135 W
- Raccordement: Version 230 V 1 N 1 x 16 A
- Niche: H x L x P 450 x 560 x 560 mm

**Accessoires:**

- 1 grille sécurité avec poignée
- 1 plat de 45 mm avec sa grille
- 1 plat inox spécial 100% vapeur



De Dietrich

**DKP 7320 A** ▲ Fr. 1890.-/Fr. 1748.40  
**DKP 7320 X** ▲ Fr. 1890.-/Fr. 1748.40

**– Four**

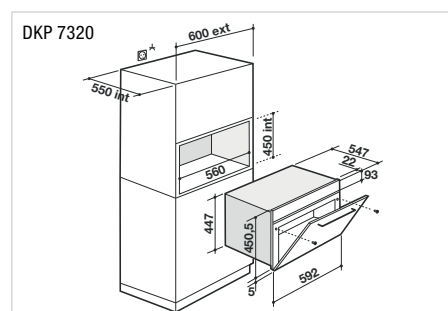
- Multifonctions Plus
- Nettoyage automatique Pyro Turbo
- Display Black & White avec bouton Turn & Press
- Smart Assist: préconisation de températures et animation des modes de cuisson
- 10 fonctions de cuisson dont fonction pain
- Autocook (15 plats)
- Nettoyage 2 cycles: éco, super
- Cool Door avec contre-porte plein verre
- Volume four 40 l
- Cuisson sur 3 niveaux
- Classe énergétique A
- Couleur: X: inox, A: anthracite

**Caractéristiques techniques:**

- Puissance: 3135 W
- Raccordement: Version 230 V 1 N 1 x 16 A
- Niche: H x L x P 450 x 560 x 560 mm

**Accessoires:**

- 1 grille sécurité avec poignée
- 1 plat 45 mm



De Dietrich

**DKC 7340 BB** ▲ Fr. 1990.-/Fr. 1840.90  
**DKC 7340 X** ▲ Fr. 1990.-/Fr. 1840.90

**– Micro-ondes combiné encastrable**

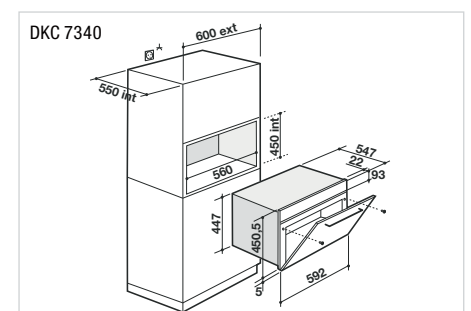
- Micro-ondes 1000 W/4 sorties d'ondes
- Chaleur tournante 1600 W
- Autocook: guide de recettes (15 plats)
- 4 fonctions de cuisson dont 2 en combiné
- Cuisson sur 3 niveaux
- 3 programmes mémorisables
- Décongélation rapide 2 programmes
- Minuterie 60 minutes avec départ différé
- 1 plateau tournant de 36 cm débrayable
- Cavité émaillée
- Gril rabattable
- Eclairage 25 W
- Couleur: BB: Coal Black, X: inox

**Caractéristiques techniques:**

- Puissance: 3400 W
- Raccordement: Version 230 V 1 N 1 x 16 A
- Niche: H x L x P 450 x 560 x 560 mm

**Accessoires:**

- 1 grille
- 1 lèche-frite en verre







De Dietrich

**DKC 7340 A** ▲ Fr. 1990.-/Fr. 1840.90  
**DKC 7340 W** ▲ Fr. 1990.-/Fr. 1840.90

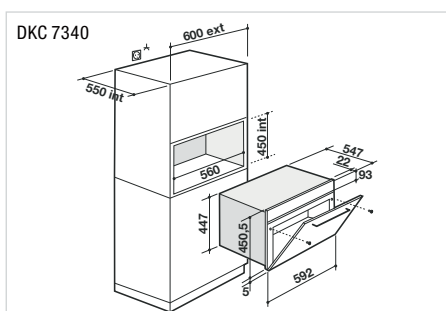
- **Micro-ondes combiné encastrable**
- Micro-ondes 1000 W/4 sorties d'ondes
- Chaleur tournante 1600 W
- Autocook: guide de recettes (15 plats)
- 4 fonctions de cuisson dont 2 en combiné
- Cuisson sur 3 niveaux
- 3 programmes mémorisables
- Décongélation rapide 2 programmes
- Minuterie 60 minutes avec départ différé
- 1 plateau tournant de 36 cm débrayable
- Cavité émaillée
- Gril rabattable
- Eclairage 25 W
- Couleur: A: anthracite, W: blanc

**Caractéristiques techniques:**

- Puissance: 3400 W
- Raccordement: Version 230 V 1 N 1 x 16 A
- Niche: H x L x P 450 x 560 x 560 mm

**Accessoires:**

- 1 grille
- 1 lèchefrite en verre



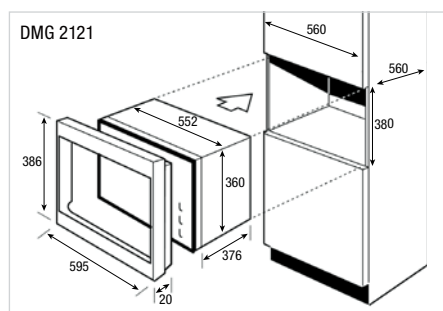
De Dietrich

**DMG 2121 X** ▲ Fr. 999.-/Fr. 924.15  
**DMG 2121 A** ▲ Fr. 999.-/Fr. 924.15

- **Micro-ondes gril intégré 25 l**
- Programmateur électronique, LEDs blanches
- Autocook: cuisson automatique
- Micro-ondes 900 W
- Gril 1250 W
- Diamètre maximum de plat: 32 cm
- Minuterie 95 minutes
- Intérieur cavité inox (H x L x P): 206 x 368 x 328 mm
- Câble de raccordement sans fiche 130 cm
- Kit d'encastrement inclus
- Couleur: inox/anthracite

**Caractéristiques techniques:**

- Raccordement: 230 V 1 N 1 x 16 A
- Niche: H x L x P 380 x 560 x 560 mm



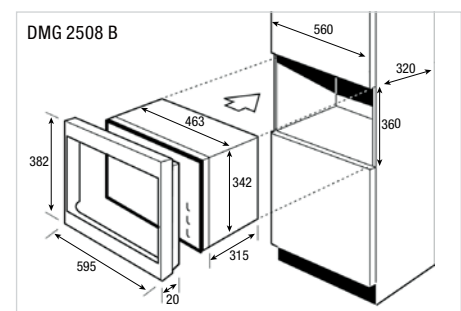
De Dietrich

**DMG 2508 B** ▲ Fr. 799.-/Fr. 739.15

- **Micro-ondes norme Euro**
- Micro-ondes pour installation dans un amoire haute ou amoire supérieure
- Volume 20 l
- Programmateur électronique, LEDs blanches
- Micro-ondes 800 W
- Gril 1000 W
- 3 fonctions de cuisson
- 8 programmes automatiques
- Diamètre maximum de plat: 24 cm
- Minuterie 95 minutes
- Intérieur cavité inox: H x L x P 205 x 290 x 299 mm
- Câble de raccordement sans fiche 130 cm
- Kit d'encastrement inclus
- Couleur: Full Black

**Caractéristiques techniques:**

- Raccordement: 230 V 1 N 1 x 16 A
- Niche: H x L x P 360 x 560 x 320 mm





EURO  
60 cm



EURO  
60 cm  
6  
6

De Dietrich

**DKD 7400 A** ▲ Fr. 1990.-/Fr. 1840.90

**DKD 7400 X** ▲ Fr. 1990.-/Fr. 1840.90

De Dietrich

**DWD 7400 W** ▲ Fr. 999.-/Fr. 924.15

**DWD 7400 B** ▲ Fr. 999.-/Fr. 924.15

**– Machine à café**

- Programmeur à touches sensibles rétro éclairé blanc
- Fonctionnement entièrement automatique
- Réglage finesse mouture, quantité d'eau, quantité de café, température et alarmes de remplissage
- Sélection de café (Espresso, normal etc.)
- Fonction Cappuccino, Macchiato
- Préparation simultanée de 2 tasses
- Production de vapeur
- Réservoir d'eau 1,8 l
- Récipient de 200 g de café en grain
- Pompe 15 bars
- Tiroir à marc de café
- Façade pivotante pour accès aux réservoirs
- Couleur: inox/anthracite

**Caractéristiques techniques:**

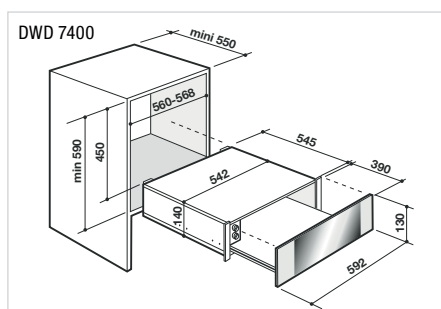
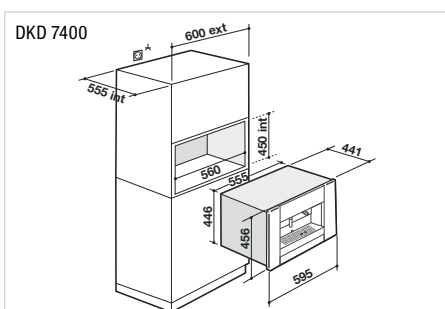
- Puissance: 1350 W
- Raccordement: Version 230 V 1 N 1 x 10 A
- Niche: H x L x P 450 x 560 x 560 mm

**– Tiroir chauffant tout intégré 14 cm**

- Capacité 6 couverts
- Push Pull System, pas de poignée
- Soft Close: fermeture assistée du tiroir (Quadro System)
- Minuterie coupe courant 90 min.
- Voyant de marche extérieur
- Résistance circulaire avec ventilation tangentielle latérale
- Thermostat variable de 30 à 70 °C
- Diamètre maximum: 2 plats de 36 cm
- Volume 24 l: 20 grands plats ou 30 bols ou 80 tasses à café
- Capacité de chargement maxi 20 kg
- Couleur: noire ou blanche

**Caractéristiques techniques:**

- Puissance: 400 W
- Câble de raccordement avec fiche
- Raccordement: Version 230 V 1 N 1 x 10 A
- Niche: H x L x P 140 x 560 x 560 mm





En savoir plus sur De Dietrich





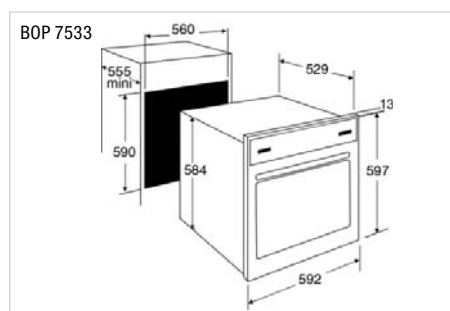
**Brandt**

**BOP 7533 BB** ■ Fr. 1190.-/Fr. 1100.85  
**BOP 7533 BBH** ■ Fr. 1390.-/Fr. 1285.85

- Four norme Euro
- Multifonction Plus
- Nettoyage: Pyrolyse et Pyro Express 39
- 11 fonctions de cuisson dont Steam (3 fonctions avec ajout de vapeur)
- Gestion et régulation électronique
- Smart Assist: cuisson assistée avec préconisation des températures (+/-5 °C)
- Programmateur durée et fin de cuisson
- Minuterie indépendante 59 minutes
- Cool Door, 4 vitres
- Classe d'efficacité énergétique: A+
- Volume du four: 73 l
- Cuisson sur 6 niveaux
- 1 grille sécurité avec poignée
- 1 plat 20 mm
- 1 plat 40 mm

**Caractéristiques techniques:**

- Raccordement:  
 BOP 7533 BB: 230 V 16 A 3385 W  
 BOP 7533 BBH: 400 V 2LNPE 10 A 3385 W
- Niche: H x L x P 590 x 560 x 550 mm



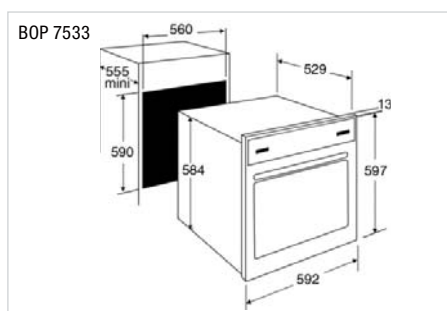
**Brandt**

**BOP 7533 B** ■ Fr. 1190.-/Fr. 1100.85  
**BOP 7533 BH** ■ Fr. 1390.-/Fr. 1285.85

- Four norme Euro
- Multifonction Plus
- Nettoyage: Pyrolyse et Pyro Express 39
- 11 fonctions de cuisson dont Steam (3 fonctions avec ajout de vapeur)
- Gestion et régulation électronique
- Smart Assist: cuisson assistée avec préconisation des températures (+/-5 °C)
- Programmateur durée et fin de cuisson
- Minuterie indépendante 59 minutes
- Cool Door, 4 vitres
- Classe d'efficacité énergétique: A+
- Volume du four: 73 l
- Cuisson sur 6 niveaux
- 1 grille sécurité avec poignée
- 1 plat 20 mm
- 1 plat 40 mm

**Caractéristiques techniques:**

- Raccordement:  
 BOP 7533 B: 230 V 16 A 3385 W  
 BOP 7533 BH: 400 V 2LNPE 10 A 3385 W
- Niche: H x L x P 590 x 560 x 550 mm



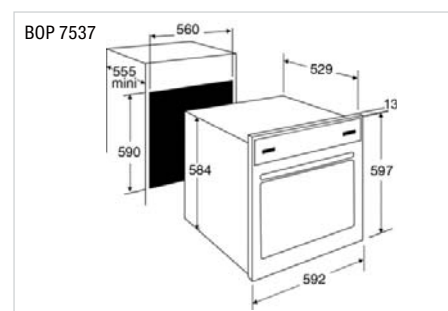
**Brandt**

**BOP 7537 W** □ Fr. 1190.-/Fr. 1100.85  
**BOP 7537 WH** □ Fr. 1390.-/Fr. 1285.85

- Four norme Euro
- Multifonction Plus
- Nettoyage: Pyrolyse et Pyro Express 39
- 11 fonctions de cuisson dont Steam (3 fonctions avec ajout de vapeur)
- Gestion et régulation électronique
- Smart Assist: cuisson assistée avec préconisation des températures (+/-5 °C)
- Programmateur durée et fin de cuisson
- Minuterie indépendante 59 minutes
- Cool Door, 4 vitres
- Classe d'efficacité énergétique: A+
- Volume du four: 73 l
- Cuisson sur 6 niveaux
- 1 grille sécurité avec poignée
- 1 plat 20 mm
- 1 plat 40 mm

**Caractéristiques techniques:**

- Raccordement:  
 BOP 7537 W: 230 V 16 A 3385 W  
 BOP 7537 WH: 400 V 2LNPE 10 A 3385 W
- Niche: H x L x P 590 x 560 x 550 mm



**Brandt**

**BOH 7532 BB** ■ Fr. 899.-/Fr. 831.65  
**BOH 7532 BBH** ■ Fr. 1090.-/Fr. 1008.35

- Four norme Euro
- Multifonction Plus
- Nettoyage: manuel et hydrolyse (aide au nettoyage par la vapeur d'eau)
- 8 fonctions de cuisson dont Clean & Steam (2 fonctions avec ajout de vapeur)
- Gestion électronique de cuisson
- Smart Assist: cuisson assistée avec préconisation des températures (+/-5 °C)
- Porte ventilée
- Classe d'efficacité énergétique: A
- Volume du four: 73 l
- Cuisson sur 6 niveaux
- 1 grille sécurité avec poignée
- 1 plat 20 mm
- 1 plat 40 mm

**Caractéristiques techniques:**

- Raccordement:  
BOH 7532 BB: 230 V 16 A 2650 W  
BOH 7532 BBH: 400 V 2LNPE 10 A 2650 W
- Niche: H x L x P 590 x 560 x 550 mm

**Brandt**

**BOH 7532 B** ■ Fr. 899.-/Fr. 831.65  
**BOH 7532 BH** ■ Fr. 1090.-/Fr. 1008.35

- Four norme Euro
- Multifonction Plus
- Nettoyage: manuel et hydrolyse (aide au nettoyage par la vapeur d'eau)
- 8 fonctions de cuisson dont Clean & Steam (2 fonctions avec ajout de vapeur)
- Gestion électronique de cuisson
- Smart Assist: cuisson assistée avec préconisation des températures (+/-5 °C)
- Porte ventilée
- Classe d'efficacité énergétique: A
- Volume du four: 73 l
- Cuisson sur 6 niveaux
- 1 grille sécurité avec poignée
- 1 plat 20 mm
- 1 plat 40 mm

**Caractéristiques techniques:**

- Raccordement:  
BOH 7532 B: 230 V 16 A 2650 W  
BOH 7532 BH: 400 V 2LNPE 10 A 2650 W
- Niche: H x L x P 590 x 560 x 550 mm

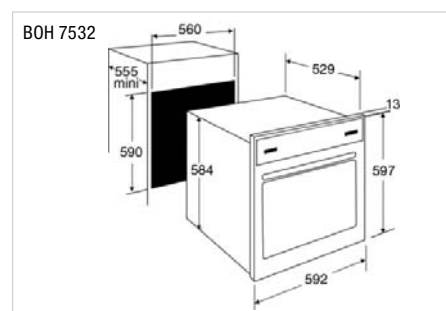
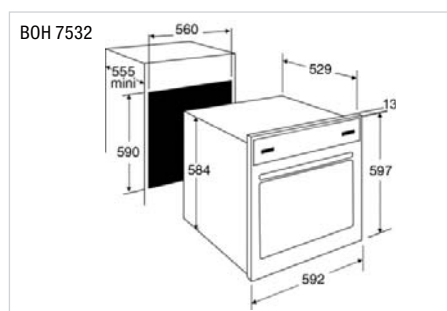
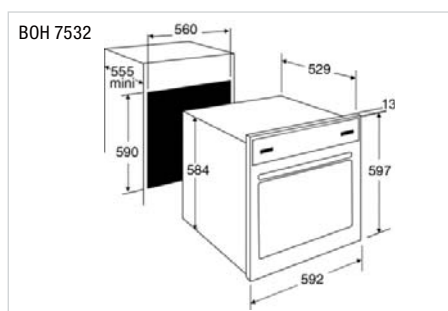
**Brandt**

**BOH 7532 W** □ Fr. 899.-/Fr. 831.65  
**BOH 7532 WH** □ Fr. 1090.-/Fr. 1008.35

- Four norme Euro
- Multifonction Plus
- Nettoyage: manuel et hydrolyse (aide au nettoyage par la vapeur d'eau)
- 8 fonctions de cuisson dont Clean & Steam (2 fonctions avec ajout de vapeur)
- Gestion électronique de cuisson
- Smart Assist: cuisson assistée avec préconisation des températures (+/-5 °C)
- Porte ventilée
- Classe d'efficacité énergétique: A
- Volume du four: 73 l
- Cuisson sur 6 niveaux
- 1 grille sécurité avec poignée
- 1 plat 20 mm
- 1 plat 40 mm

**Caractéristiques techniques:**

- Raccordement:  
BOH 7532 W: 230 V 16 A 2650 W  
BOH 7532 WH: 400 V 2LNPE 10 A 2650 W
- Niche: H x L x P 590 x 560 x 550 mm





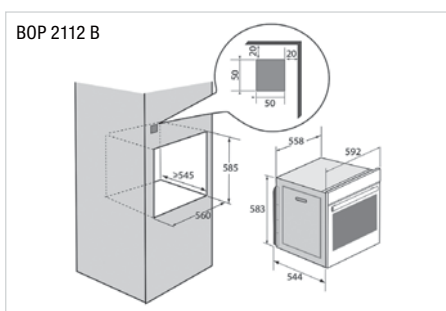
**Brandt**

**BOP 2112 B ■** Fr. 999.-/Fr. 924.15

- Four norme Euro 60 cm
- Multifonction
- Display avec LEDs rouges et 2 boutons tournants
- Nettoyage par Pyrolyse
- 10 fonctions de cuisson dont Pain et Steam (3 fonctions avec ajout de vapeur)
- Gestion et régulation électronique
- Smart Assist: cuisson assistée avec préconisation des températures (+/-5 °C)
- Programmeur durée et fin de cuisson
- Minuterie indépendante 59 minutes
- Cool Door, 4 vitres
- Classe d'efficacité énergétique: A+
- Volume du four: 67 l
- Cuisson sur 5 niveaux
- 1 grille sécurité avec poignée
- 1 plat 20 mm

**Caractéristiques techniques:**

- Raccordement: 230 V 16 A 3385 W
- Niche: H x L x P 590 x 560 x 545 mm



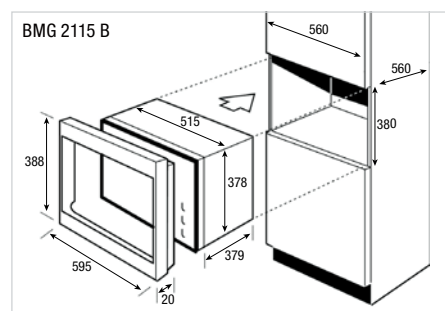
**Brandt**

**BMG 2115 B ■** Fr. 899.-/Fr. 831.65

- Micro-ondes norme Euro
- Volume 25 l
- Programmeur électronique, LEDs blanches
- Micro-ondes 900 W
- Gril 1000 W
- 3 fonctions de cuisson
- 8 programmes automatiques
- Diamètre maximum de plat: 31 cm
- Minuterie 95 minutes
- Intérieur cavité inox:
  - H x L x P 206 x 328 x 368 mm
- Câble de raccordement sans fiche 130 cm
- Kit d'encastrement inclus
- Couleur: Full Black

**Caractéristiques techniques:**

- Raccordement: 230 V 1 N 1 x 16 A
- Niche: H x L x P 380 x 560 x 560 mm



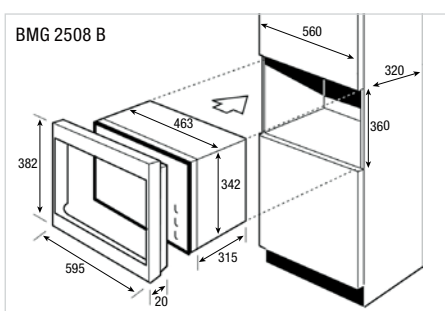


**Brandt****BMG 2508 B** ■ Fr. 699.-/Fr. 646.60

- **Micro-ondes norme Euro**
- Micro-ondes pour installation dans un amoire haute ou amoire supérieure
- Volume 20 l
- Programmateur électronique, LEDs blanches
- Micro-ondes 800 W
- Gril 1000 W
- 3 fonctions de cuisson
- 8 programmes automatiques
- Diamètre maximum de plat: 24 cm
- Minuterie 95 minutes
- Intérieur cavité inox:
  - H x L x P 205 x 290 x 299 mm
- Câble de raccordement sans fiche 130 cm
- Kit d'encastrement inclus
- Couleur: Full Black

**Caractéristiques techniques:**

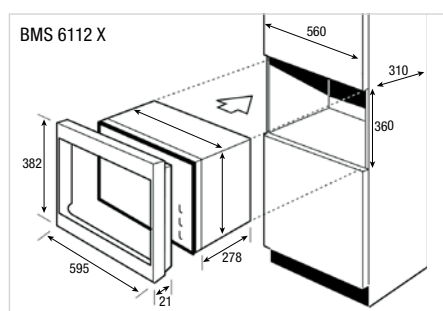
- Raccordement: 230 V 1 N 1 x 16 A
- Niche: H x L x P 360 x 560 x 320 mm

**Brandt****BMS 6112 X** ■ Fr. 599.-/Fr. 554.10

- **Micro-ondes norme Euro**
- Micro-ondes pour installation dans un amoire haute ou amoire supérieure
- Volume 17 l
- Programmateur électronique, LEDs blanches
- Micro-ondes 700 W
- 3 fonctions de cuisson
- Diamètre maximum de plat: 24 cm
- Minuterie 60 minutes
- Intérieur cavité inox:
  - H x L x P 205 x 290 x 299 mm
- Câble de raccordement sans fiche 130 cm
- Kit d'encastrement inclus
- Couleur: inox

**Caractéristiques techniques:**

- Raccordement: 230 V 1 N 1 x 10 A
- Niche: H x L x P 360 x 560 x 310 mm

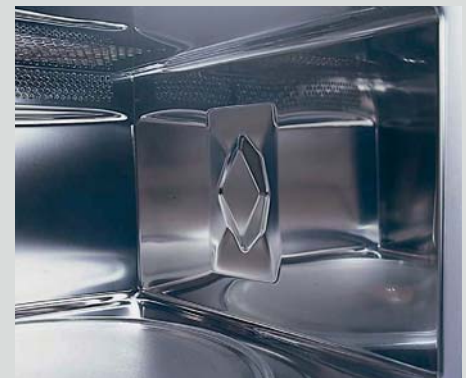
**Une installation facile****Tout intégrables, ils ont leur place partout!**

Pour la simplicité d'encastrement:

- Les micro-ondes tout intégrables disposent de multiples atouts, dont celui de se glisser tout simplement dans une niche standard de 38 cm
- Parfaitement adaptés aux meubles hauts d'une profondeur de 31 cm
- Ils sont fournis avec leur propre kit d'encastrement

**Cavité inox**

Les micro-ondes intégrables disposent d'une cavité inox qui est le matériau de référence en matière d'hygiène alimentaire. Ses propriétés de réflexion de la lumière permettent également une meilleure visibilité des aliments.





Découvrez notre assortiment





## TABLES DE CUISSON AVEC/SANS HOTTE

Notre sélection d'appareils de cuisine comprend les marques ASKO, FORS, Falmecc, De Dietrich et Brandt.

Les cuisinières, les tables de cuisson avec ou sans hotte intégrée ou les nombreux accessoires de cuisson répondent aux attentes des utilisateurs les plus exigeants. Ils se distinguent par un design élégant, une utilisation conviviale et une qualité de première classe. Ces appareils vous permettent de cuisiner de manière moderne, économique sur le plan énergétique, hygiénique et sûre.

### ASKO

#### Celsius°Cooking™

Cuisiner au degré près grâce aux accessoires connectés par Bluetooth et aux instructions de cuisson pour une préparation sans difficulté.

#### Bridge Induction™

Combinaison de deux plaques de cuisson pour former une longue surface pour les grandes casseroles et poêles.

#### Table de cuisson avec hotte intégrée

Intégration de la hotte automatique dans la table de cuisson avancée Celsius°Cooking™.

#### EasyDial™ – Tables de cuisson à induction

Réglage précis de la puissance par simple contact avec le régulateur.

### FORS

#### Simplicité d'utilisation et sécurité élevée

Cuisson au degré près grâce au réglage très précis de la température et à des temps de réaction courts.

#### Réglage très fin de la puissance

Neuf niveaux de réglage de la puissance et quatre niveaux de booster avec une puissance maximale jusqu'à quatre fois supérieure.

#### Zones de cuisson HiLight

Système très sophistiqué qui permet de faire chauffer un plat en quelques secondes.

### falmecc

#### Système de cuisson Brera

Grande surface de cuisson à fleur de plan avec ouverture automatique des volets pour une aspiration silencieuse des vapeurs de cuisson (Silent Kit), 90 cm de surface d'utilisation disponible, meilleure efficacité énergétique (classe A+++) et réglage individuel des niveaux de température pour trois zones de cuisson (fonction «Chef»).

### De Dietrich

#### Perfect Sensor

Table de cuisson Perfect Sensor avec sonde culinaire sans fil et contrôle précis de la température en mode «Chef».

#### horiZone

Table de cuisson modulaire (40 x 23 cm) avec six inducteurs pour une cuisson uniforme et homogène sur toute la surface.

#### Détection automatique des casseroles

Détection automatique des casseroles une fois la table de cuisson allumée.

#### horiZone Play

Pour l'utilisation de différentes méthodes de cuisson. Possibilité d'accessoiriser la table avec un billot en bois, un gril ou une plancha amovible.

### Brandt

#### Table de cuisson en vitrocéramique

Résistance aux chocs thermiques et aux produits de nettoyage grâce à l'utilisation de matériaux résistants à la chaleur et à l'usure.

#### Fonction UltraBoost

Amélioration de la performance d'un tiers (2 litres d'eau bouillante en 4:30 minutes).

#### DuoZone

Pour utiliser une grande casserole ovale sur une surface modulaire avec une ou deux zones distinctes et autonomes.

#### Fonction anti-débordement

Arrêt automatique de la table de cuisson en cas de débordement de liquide.



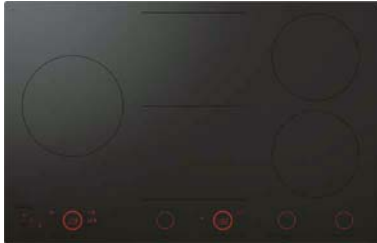




**ASKO**

celsius° cooking™

**HID 925 MFC ▲** Fr. 3290.-/Fr. 3043.48



**ASKO**

celsius° cooking™

**HID 865 MFC ▲** Fr. 2990.-/Fr. 2765.96



**ASKO**

celsius° cooking™

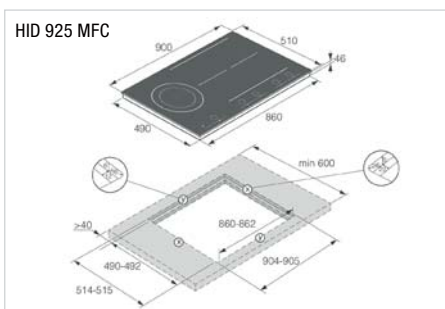
**HID 754 MFC ▲** Fr. 2690.-/Fr. 2488.44

**– Table à induction Celsius°Cooking**

- Noir graphite mat
- Noir graphite maten affleuré, en posé
- Noir graphite mattactile, EasyDial
- 5 plans de cuisson à induction indépendants ou 1 et 2 grandes zones de cuisson (2x pont):  
Gauche: ø 18/ø 26 cm, max 1,85/2,6 kW – 3,0/5,5 kW (Boost)  
Milieu avant: 180 x 220 mm/max 2,3 kW  
Milieu arrière: 180 x 220 mm/max 2,3 kW  
Avant droit: 180 x 220 mm/max 2,3 kW  
Arrière droit: 180 x 220 mm/max 2,3 kW (Boost 3,7 kW par zone)
- 12 positions de réglage, sélection température
- Mode Chef (toutes les zones de cuisson activées à différentes puissances)
- Fonction de déplacement
- Connexion des foyers de cuisson (pont)
- Pause, Rappel, Minuterie par plan de cuisson
- Cuisson à température précise avec Celsius°Cooking
- Sécurité enfants, anti-surchauffe, limiteur de durée de cuisson
- Indicateur de chaleur résiduelle

**Caractéristiques techniques:**

- Raccordement: 400 V 3LNPE 16 A 1100 W Sans câble
- Verre: H x L x P 40 x 900 x 510 mm
- Découpe: L x P 904 x 514 mm

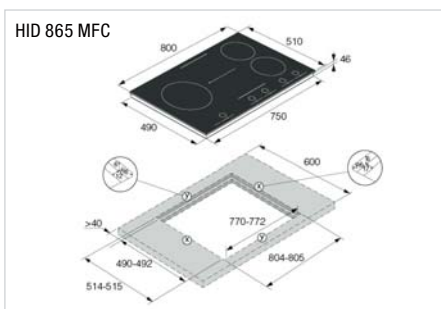


**– Table à induction Celsius°Cooking**

- Noir graphite mat
- Noir graphite maten affleuré, en posé
- Noir graphite mattactile, EasyDial
- 5 plans de cuisson à induction indépendants ou 3 et 1 grande zone de cuisson (pont):  
Gauche: ø 26 cm, max 2,6 kW – 3,7 kW (Boost)  
Milieu avant: 180 x 220 mm/max 2,3 kW – 3,7 kW (Boost)  
Milieu arrière: 180 x 220 mm/max 2,3 kW – 3,7 kW (Boost)  
Avant droit: ø 18 cm, max 1,4 kW – 3,0 kW (Boost)  
Arrière droit: ø 18 cm, max 1,4 kW – 3,0 kW (Boost)
- 12 positions de réglage, sélection température
- Fonction de déplacement
- Connexion des foyers de cuisson (pont)
- Pause, Rappel, Minuterie par plan de cuisson
- Cuisson à température précise avec Celsius°Cooking
- Sécurité enfants, anti-surchauffe, limiteur de durée de cuisson
- Indicateur de chaleur résiduelle

**Caractéristiques techniques:**

- Raccordement: 400 V 3LNPE 16 A 7400 W Sans câble
- Verre: H x L x P 40 x 800 x 510 mm
- Découpe: L x P 771 x 491 mm

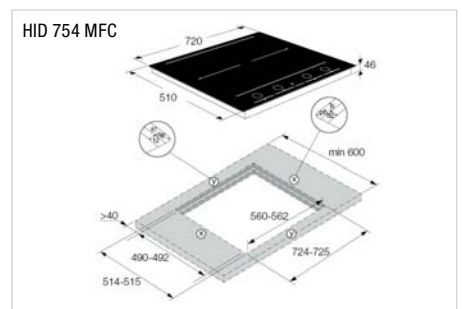


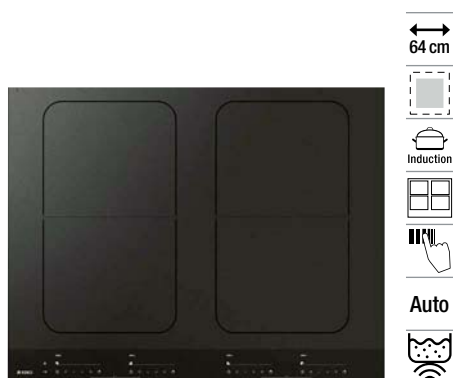
**– Table à induction Celsius°Cooking**

- Noir graphite mat
- Noir graphite maten affleuré, en posé
- Noir graphite mattactile, EasyDial
- 4 plans de cuisson à induction indépendants ou 2 grandes zones de cuisson (pont):  
Avant gauche: 180 x 220 mm/max 2,3 kW – 3,7 kW (Boost)  
Arrière gauche: 180 x 220 mm/max 2,3 kW – 3,7 kW (Boost)  
Avant droit: 180 x 220 mm/max 2,3 kW – 3,7 kW (Boost)  
Arrière droit: 180 x 220 mm/max 2,3 kW – 3,7 kW (Boost)
- 12 positions de réglage, sélection température
- Fonction de déplacement
- Connexion des foyers de cuisson (pont)
- Pause, Rappel, Minuterie par plan de cuisson
- Cuisson à température précise avec Celsius°Cooking
- Sécurité enfants, anti-surchauffe, limiteur de durée de cuisson
- Indicateur de chaleur résiduelle

**Caractéristiques techniques:**

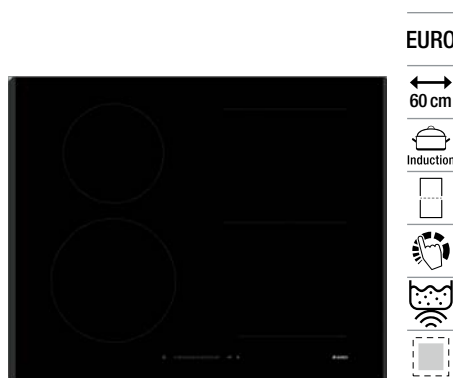
- Raccordement: 400 V 3LNPE 16 A 7400 W Sans câble
- Verre: H x L x P 40 x 720 x 510 mm
- Découpe: L x P 561 x 491 mm





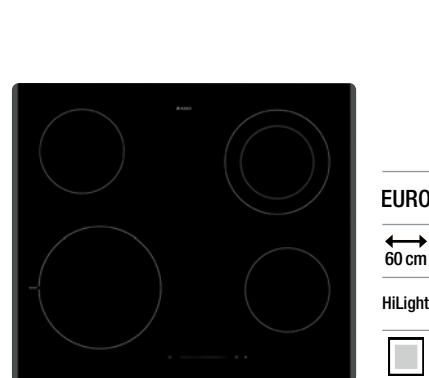
**ASKO**

**HI 1655 MF ▲** Fr. 1990.-/Fr. 1840.89



**ASKO**

**HI 1621 G ▲** Fr. 1290.-/Fr. 1193.34



**ASKO**

**HCL 614 G ▲** Fr. 899.-/Fr. 831.64

**– Table à induction 64 cm**

- Bords à facettes
- Commandes digitales
- 4 foyers à induction indépendants dont 2 x 2 zones de cuisson flexibles et modulables:
  - Avant gauche: 2300/3700 W (19 x 22 cm)
  - Arrière gauche: 2300/3700 W (19 x 22 cm)
  - Avant droit: 2300/3700 W (19 x 22 cm)
  - Arrière droit: 2300/3700 W (19 x 22 cm)
- Détection automatique des casseroles
- Booster pour chaque foyer, jusqu'à deux simultanément
- Minuterie d'arrêt sur chaque zone de cuisson
- 12 niveaux de puissance
- Préchauffage Autocook
- Fonction pause
- Mode écoveille
- Sécurité enfants, anti-surchauffe, limiteur de durée de cuisson
- Indicateur de chaleur résiduelle

**Caractéristiques techniques:**

- Raccordement: 400 V 2LNPE 16 A 7400 W
- Verre: H x L x P 50 x 640 x 510 mm
- Découpe: H x L x P 50 x 560 x 490 mm

**– Table à induction 60 cm**

- Bords à facettes
- Commandes digitales
- 4 foyers à induction indépendants dont 2 zones de cuisson flexibles et modulables:
  - Avant gauche: 2300/3000 W (ø 20,5 cm)
  - Arrière gauche: 1200/1400 W (ø 16,5 cm)
  - Avant droit: 3700 W (18 x 22 cm)
  - Arrière droit: 3700 W (18 x 22 cm)
- Détection automatique des casseroles
- **Booster pour chaque foyer**, jusqu'à deux simultanément
- Minuterie coupe-courant sur chaque foyer
- **9 niveaux de puissance**
- Préchauffage Autocook (montée rapide de la température durant un temps déterminé)
- Fonction pause
- Mode écoveille
- Sécurité enfants, **anti-surchauffe**, limiteur de durée de cuisson
- Indicateur de chaleur résiduelle

**Caractéristiques techniques:**

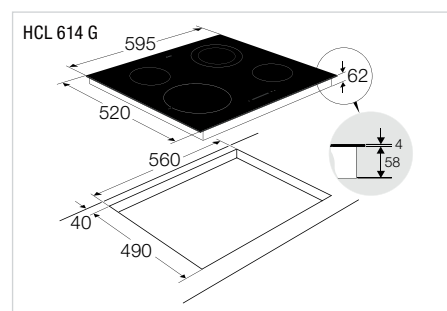
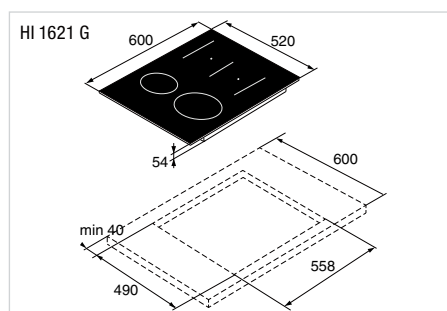
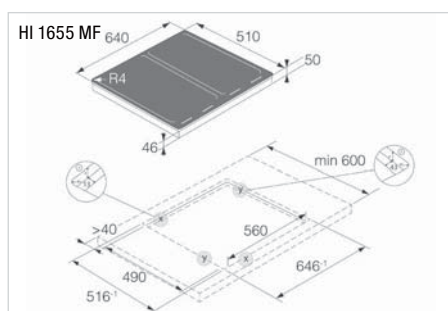
- Raccordement: 400 V 2LNPE 16 A 7400 W Sans câble
- Verre: H x L x P 54 x 600 x 520 mm
- Découpe: H x L x P 54 x 558 x 490 mm

**– Table vitrocéramique à HiLight 60 cm**

- Facette gauche et droite, montage en surface
- 4 foyers HiLight:
  - Avant gauche: ø 21 cm, 2100/3000 W
  - Avant droit: ø 14,5 cm, 1200 W
  - Arrière gauche: ø 14,5 cm, 1200 W
  - Arrière droit: ø double couronne ø 12/18 cm, 700/1700 W
- Commandes digitales
- Booster pour foyer avant gauche
- Minuteur coupe-courant sur chaque foyer
- Accès direct aux positions maximum
- 9 niveaux de puissance
- 2 programmes automatiques: réchauffage, maintien au chaud
- Fonction pause
- Sécurité enfants, anti-surchauffe, limiteur de durée de cuisson
- Service après-vente-diagnostic automobile
- Indicateur de chaleur résiduelle
- Branchement biphasé, livré sans câble

**Caractéristiques techniques:**

- Raccordement: 400 V 2LNPE 16 A 6200 W
- Verre: H x L x P 4 x 595 x 520 mm
- Découpe: H x L x P 58 x 560 x 490 mm





**ASKO**

**HIHM 934 M** ▲ ■ Fr. 4790.-/Fr. 4431.08

**– Table à induction avec hotte aspirante intégrée**

- Montage affleuré ou posé
- Commandes digitales
- 4 foyers à induction indépendants dont 2 x 2 zones de cuisson flexibles et modulables:  
Avant gauche: 2300/3700 W (19 x 22 cm)  
Arrière gauche: 2300/3700 W (19 x 22 cm)  
Avant droit: 2300/3700 W (19 x 22 cm)  
Arrière droit: 2300/3700 W (19 x 22 cm)
- Détection automatique des casseroles
- Booster pour chaque foyer
- Minuteur avec arrêt automatique
- 9 niveaux de puissance et power boost
- Préchauffage précuisson automatique, maintien au chaud, pause
- Sécurité enfants, anti-surchauffe, limiteur de durée de cuisson, indicateur de chaleur résiduelle

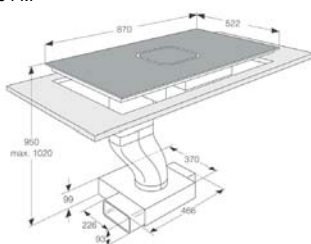
**Hotte de ventilation:**

- Moteur dans le socle: débit d'air max 541 m<sup>3</sup>/h
- Evacuation ou recirculation d'air, 68 dB(A)
- 4 vitesses et power
- Fonction temporisation

**Caractéristiques techniques:**

- Raccordement: 400 V 2LNPE 16 A 7400 W
- Verre: H x L x P 4 x 870 x 522 mm
- Découpe: H x L x P 45 x 874 x 526 mm

HIHM 934 M



**ASKO**

**HIHD 854 GF** ▲ Fr. 3990.-/Fr. 3691.03

**– Table à induction Celsius°Cooking avec hotte aspirante intégrée**

- Noir métallisé
- En affleuré, en posé
- Tactile, EasyDial
- 4 plans de cuisson à induction indépendants ou 2 grandes zones de cuisson (pont):  
Avant gauche: 184 x 220 mm/40–3700 W  
Arrière gauche: 184 x 220 mm/40–3700 W  
Avant droit: 184 x 220 mm/40–3700 W  
Arrière droit: 184 x 220 mm/40–3700 W (3700 W avec Boost par Zone)
- 12 positions de réglage, sélection température
- Fonction de déplacement
- Connexion des foyers de cuisson
- Pause, Rappel, Minuterie par plan de cuisson
- Cuisson à température précise

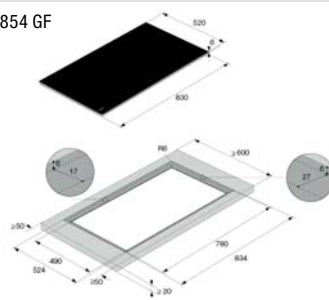
**Hotte de ventilation:**

- Moteur sous la table: débit d'air max 617 m<sup>3</sup>/h
- Evacuation ou recirculation d'air, 60 dB(A)
- 3 vitesses et power
- Sécurité enfants, anti-surchauffe, limiteur de durée de cuisson
- Indicateur de chaleur résiduelle

**Caractéristiques techniques:**

- Raccordement: 400 V 3LNPE 16 A 7400 W
- Verre: H x L x P 40 x 830 x 530 mm
- Découpe L x P 780 x 490 mm

HIHD 854 GF







**ASKO**

### Accessoires tables de cuisson

**AD 82 A** Fr. 199.-/Fr. 184.09  
Plat profond  
Fonte coulée avec revêtement de haute qualité en microcéramique  
Adapté à l'induction  
Pieds en silicone antidérapants  
H x L x P 73 x 27 x 41 cm

**AT 12 A** Fr. 199.-/Fr. 184.09  
Teppan Yaki  
Fonte coulée avec revêtement de haute qualité en microcéramique  
Adapté à l'induction  
Pieds en silicone antidérapants  
H x L x P 43 x 28 x 45 cm

**AG 12 A** Fr. 199.-/Fr. 184.09  
Gril  
Fonte coulée avec revêtement de haute qualité en microcéramique  
Adapté à l'induction  
Pieds en silicone antidérapants  
H x L x P 43 x 28 x 45 cm

**ASKO**

### Accessoires Celsius°Cooking™

**AFP 13 S** Fr. 349.-/Fr. 322.85  
Poêle connectée Celsius°Cooking™  
Avec capteur de température  
Adapté à l'induction  
Bluetooth  
ø 28 cm

**ACP 13 S** Fr. 449.-/Fr. 415.36  
Marmite connectée Celsius°Cooking™  
Avec capteur de température  
Adapté à l'induction  
Bluetooth  
5,2 litre  
ø 28 cm

**PROBE HSC** Fr. 275.-/Fr. 254.39  
Sonde température Celsius°Cooking™  
Bluetooth

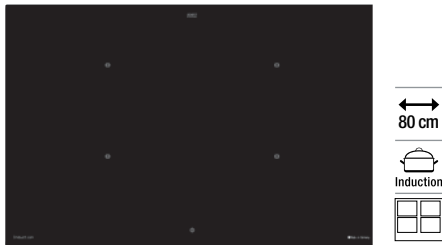
**ASKO**

### Accessoires tables avec hotte aspirante

**HR 0016** Fr. 389.-/Fr. 359.85  
Kit de recirculation pour table HIHD 854 GF  
Compatible système Naber

**HF 3010** Fr. 325.-/Fr. 300.65  
Filtre de rechange combiné odeur/poussière fin pour HR0016

**856234** Fr. 79.-/Fr. 73.08  
Filtre à graisse de rechange pour HIHD 854 GF  
L x P 27 x 14 cm



**IKT 804 S FB** Fr. 1990.-/Fr. 1840.89  
**IKT 804 S ER** Fr. 2090.-/Fr. 1933.40

- **Table à induction**
- FB = surface montage à fleur  
ER = cadre en Inox
- 4 plans de cuisson combinables
- Commande par Slider
- 4 zones de cuisson à induction surface à 190 x 220 mm
- Niveau de puissance pour chaque zone de cuisson
- Minuterie, réveil à court terme
- Fonction pause, sécurité enfants, verrouillage, fonction de rappel
- Automatisation de cuisson rapide, fondre 42 °C, tenir au chaud 70 °C, frémir 94 °C
- Fonction grill
- Fonction pontage 2 fois (avant et arrière)

**Caractéristiques techniques:**

- Raccordement: AC 230 V/2NAC 400 V
- Découpe: H x L x P 50 x 750 x 490 mm
- Verre: FB H x L x P 50 x 800 x 520 mm
- ER H x L x P 50 x 803 x 523 mm

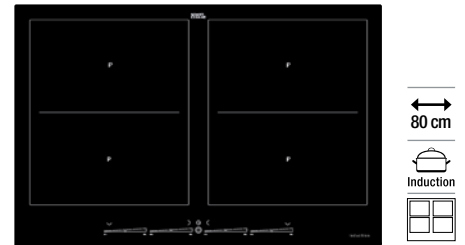


**IKT 604 S FB** Fr. 1890.-/Fr. 1748.38  
**IKT 604 S ER** Fr. 1990.-/Fr. 1840.89

- **Table à induction**
- FB = surface montage à fleur  
ER = cadre en Inox
- 4 plans de cuisson combinables
- Commande par Slider
- 4 zones de cuisson à induction surface à 190 x 220 mm
- Niveau de puissance pour chaque zone de cuisson
- Minuterie, réveil à court terme
- Fonction pause, sécurité enfants, verrouillage, fonction de rappel
- Automatisation de cuisson rapide, fondre 42 °C, tenir au chaud 70 °C, frémir 94 °C
- Fonction pontage 2 fois (avant et arrière)

**Caractéristiques techniques:**

- Raccordement: AC 230 V/2NAC 400 V
- Découpe: H x L x P 50 x 560 x 490 mm
- Verre: FB H x L x P 50 x 600 x 520 mm
- ER H x L x P 50 x 603 x 523 mm

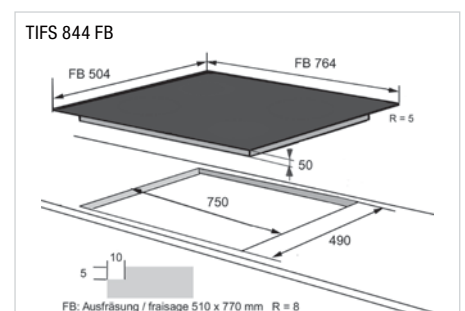
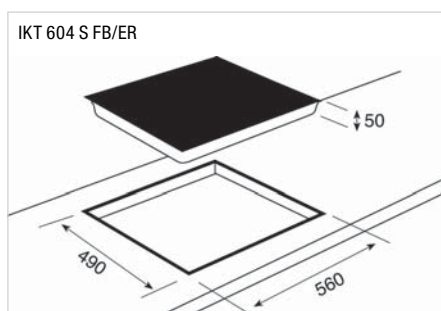
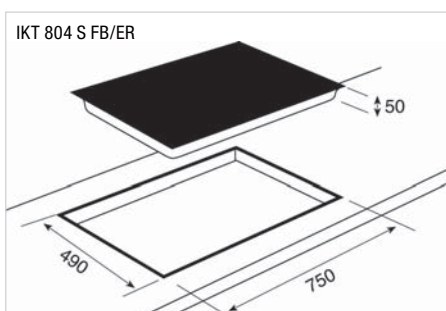


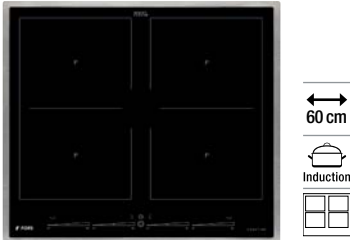
**TIFS 844 FB** Fr. 1990.-/Fr. 1840.89

- **Table à induction sans cadre**
- Noir
- 4 plans de cuisson indépendants
- Détection des casseroles
- Connexion des foyers de cuisson
- Automatisation de cuisson rapide
- Minuterie
- Anti-surchauffe
- Indicateur de chaleur résiduelle

**Caractéristiques techniques:**

- Raccordement: 400 V 2 PN 16 A 7400 W
- Verre: H x B x T 50 x 764 x 504 mm
- Découpe: L x P 750 x 490 mm





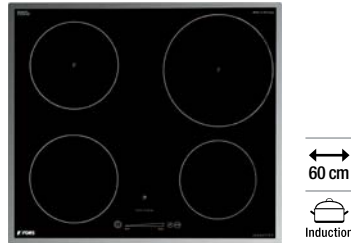
**TIFS 644 ES**

Fr. 1890.-/Fr. 1748.38

- Table à induction avec cadre
- Noir avec cadre en inox
- 4 plans de cuisson indépendants
- Détection des casseroles
- Connexion des foyers de cuisson
- Automatique de cuisson
- Minuterie
- Anti-surchauffe
- Indicateur de chaleur résiduelle

**Caractéristiques techniques:**

- Raccordement: 400 V 2 PN 16 A 7400 W
- Cadre: L x P 580 x 510 mm
- Découpe: L x P 560 x 490 mm



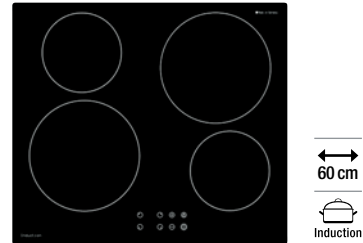
**TIST 604 FB Slider** Fr. 1390.-/Fr. 1285.85

**TIST 604 ES Slider** Fr. 1390.-/Fr. 1285.85

- Table à induction à fleur (FB) ou cadre en acier inox (ES)
- **Commande Slider**
- 4 zones de cuisson
- Minuterie pour les 4 zones de cuisson
- 4 plans de cuisson à induction avec 9 degrés de puissance
  - 1 x 16 cm 1400 W
  - 1 x 18 cm 1400/2000 W Booster
  - 1 x 23 cm 2300/3000 W Booster
  - 1 x 18 cm 1400 W
- Joint, set d'encastrement avec pinces de fixation

**Caractéristiques techniques:**

- Raccordement: 400 V 2LNPE 16 A 7100 W
- Découpe: H x L x P 55 x 560 x 490 mm
- Verre: FB H x L x P 4 x 574 x 504 mm R = 5 mm
- ES L x P 580 x 510 mm



**TI 64 FB**

Fr. 849.-/Fr. 785.38

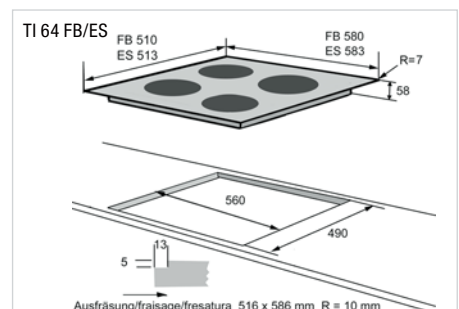
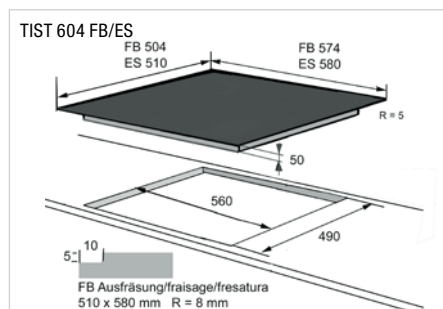
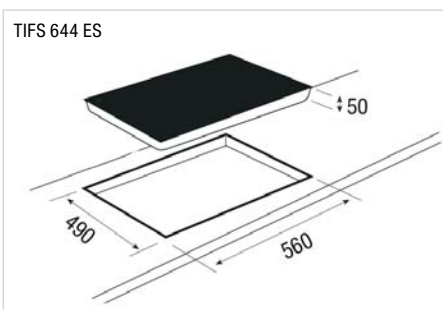
**TI 64 ES**

Fr. 899.-/Fr. 831.64

- Table à induction à 4 zones à fleur FB ou cadre en acier inox ES
- 2 x 14,5 cm 1200 W/1600 W
- 2 x 21 cm 1500 W/2000 W
- Minuterie pour les 4 zones de cuisson
- 4 niveaux booster
- Affichage de la température résiduelle
- Total stop, sécurité enfants
- Joint, set d'encastrement avec pinces de fixation
- Raccordement sur l'appareil

**Caractéristiques techniques:**

- Raccordement: 400 V 2LNPE 16 A 7200 W
- Découpe: H x L x P 78 x 560 x 490 mm
- Verre: FB H x L x P 58 x 580 x 510 mm R = 7 mm
- ES H x L x P 58 x 583 x 513 mm







**HCN 8042 ES** ■ Fr. 1450.-/Fr. 1341.35

- Plan de cuisson vitrocéramique HiLight
- 4 zones de cuisson avec cadre en acier inox
- 1 x 18 cm 1800 W
- 1 x 14,5 cm 1200 W
- 1 zone à 2 circuits commutable de 12 à 21 cm, 2200 W
- 1 zone commutable de 12 à 18 cm, 1800 W
- 1 zone de rôtissage 18 x 27 cm, 2400 W
- Affichage de la température résiduelle
- 4 fois booster
- Total-Stop, sécurité enfants
- Joint, set d'encastrement avec pinces de fixation

**Caractéristiques techniques:**

- Raccordement: 400 V 3LNPE 16 A 7600 W
- Découpe: H x L x P 70 x 750 x 490 mm
- Verre: H x L x P 55 x 770 x 510 mm

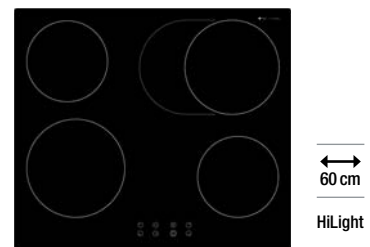


**HCN 6042 FB** Fr. 1290.-/Fr. 1193.34  
**HCN 6042 ES** Fr. 1350.-/Fr. 1248.84

- Plan de cuisson vitrocéramique HiLight
- 4 zones de cuisson à fleur (FB) ou cadre en acier inox (ES)
- 2 x 14,5 cm, 1200 W
- 1 zone commutable de 12 à 21 cm, 2200 W
- 1 zone de rôtissage 18 x 27 cm, 2400 W
- Automatisation de cuisson rapide, affichage de la température résiduelle
- Total stop, sécurité enfants, timer
- Joint, set d'encastrement avec pinces de fixation

**Caractéristiques techniques:**

- Raccordement: 400 V 2LNPE 16 A 7000 W
- Découpe: H x L x P 70 x 560 x 490 mm
- Verre FB: H x L x P 55 x 574 x 504 mm R = 5 mm
- Verre ES: H x L x P 55 x 580 x 510 mm

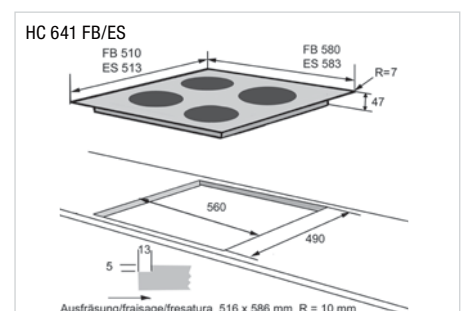
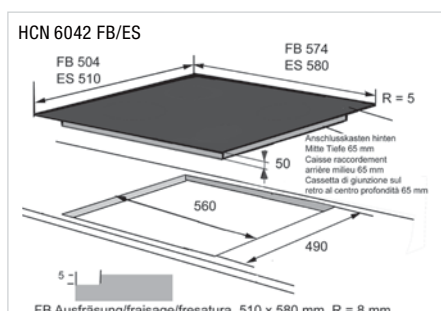
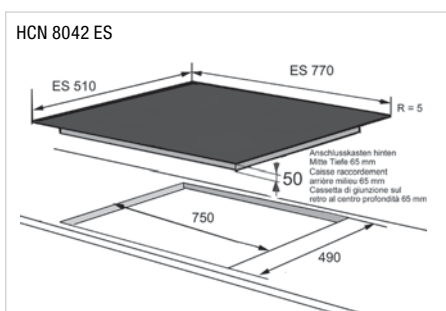


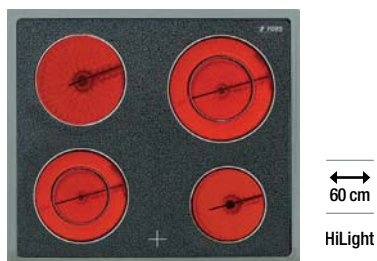
**HC 641 FB** Fr. 699.-/Fr. 646.62  
**HC 641 ES** Fr. 849.-/Fr. 785.38

- Plan de cuisson vitrocéramique HiLight
- 4 zones de cuisson à fleur (FB) ou cadre en acier inox (ES)
- 2 x 14,5 cm 1200 W
- 1 x 18 cm 1800 W
- 1 zone de rôtissage 17 x 26,5 cm, 2400 W
- Automatisation de cuisson rapide, booster, affichage de la température résiduelle
- Total stop, sécurité enfants, timer
- Joint, set d'encastrement avec pinces de fixation
- Raccordement sur l'appareil

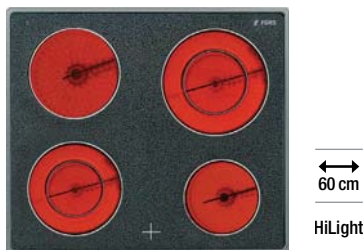
**Caractéristiques techniques:**

- Raccordement: 400 V 2LNPE 16 A 6600 W
- Découpe: H x L x P 67 x 560 x 490 mm
- Verre FB: H x L x P 47 x 580 x 510 mm R = 7 mm
- Verre ES: H x L x P 47 x 583 x 513 mm

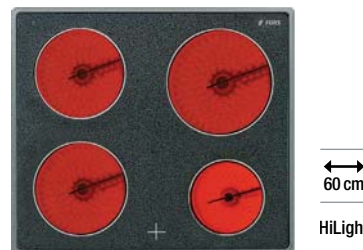




**GKU 642 ES** ■ Fr. 1190.-/Fr. 1100.83



**GKT 642 ES** ■ Fr. 999.-/Fr. 924.14



**GKT 604 ES** ■ Fr. 899.-/Fr. 831.64

- Plan de cuisson vitrocéramique HiLight
- 4 zones de cuisson avec cadre extra-large en acier inox
- Cadre extra-large pour remplacer des plaques en fonte

- 1 x ø 18 cm
- 1 x ø 14,5 cm
- 1 x ø 12/21 cm 2 circuits
- 1 x ø 12/19 cm 2 circuits
- Montage rapide «klick-in» par le haut à l'aide de clips
- Affichage de la température résiduelle
- Mise en température ultra-rapide

**Caractéristiques techniques:**

- Branchement à la cuisinière ou au tableau de commande:  
400 V 3LPE 16 A 7000 W  
ou 400 V 2LPE 20 A 7000 W
- Découpe: H x L x P 50 x 560 x 490 mm
- Verre: H x L x P 50 x 605 x 545 mm

- Plan de cuisson vitrocéramique HiLight
- 4 zones de cuisson avec cadre en acier inox

- 1 x ø 18 cm
- 1 x ø 14,5 cm
- 1 x ø 12/21 cm 2 circuits
- 1 x ø 12/19 cm 2 circuits
- Montage rapide «klick-in» par le haut à l'aide de clips
- Affichage de la température résiduelle
- Mise en température ultra-rapide

**Caractéristiques techniques:**

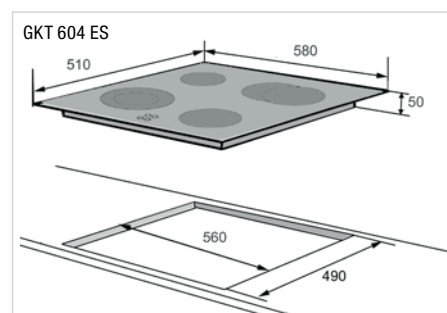
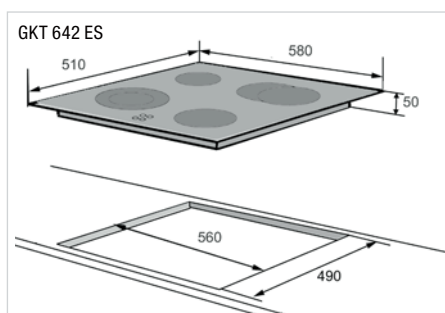
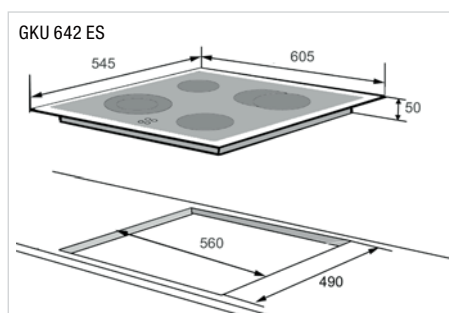
- Branchement à la cuisinière ou au tableau de commande:  
400 V 3LPE 16 A 7000 W  
ou 400 V 2LPE 20 A 7000 W
- Découpe: H x L x P 50 x 560 x 490 mm
- Verre: H x L x P 50 x 580 x 510 mm

- Plan de cuisson vitrocéramique HiLight
- 4 zones de cuisson avec cadre en acier inox

- 1 x ø 21 cm
- 2 x ø 18 cm
- 1 x 14,5 cm
- Montage rapide «klick-in» par le haut à l'aide de clips
- Affichage de la température résiduelle
- Mise en température ultra-rapide

**Caractéristiques techniques:**

- Branchement à la cuisinière ou au tableau de commande:  
400 V 3LPE 16 A 7000 W  
ou 400 V 2LPE 20 A 7000 W
- Découpe: H x L x P 50 x 560 x 490 mm
- Verre: H x L x P 50 x 580 x 510 mm









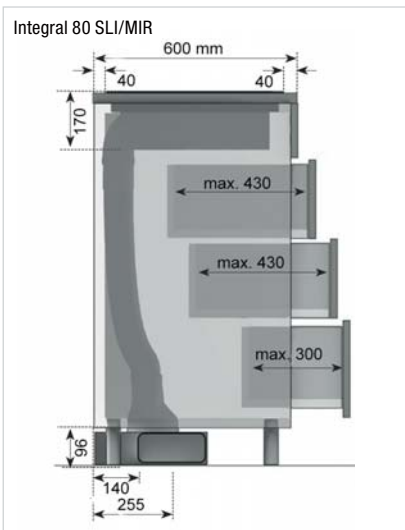
**Pour que les tables de cuisson conservent leurs éclats malgré le temps qui passe**



Miradur® est la première et jusqu'à présent la seule surface de cuisson en vitrocéramique au monde qui résiste aux rayures. Elle résiste aux sollicitations mécaniques et thermiques de la cuisine au quotidien – et éloigne les rayures.

Le design captivant de la surface de cuisson en vitrocéramique crée des accents dans la cuisine et se caractérise par un look légèrement métallique et une touche futuriste. Et même après des années, il est toujours aussi beau qu'au premier jour. Ainsi, la surface de cuisson reste belle à tout jamais.

Made in Germany



### Accessoire Stylo

**PLISSEEFILTER** Fr. 58.–/Fr. 53.65  
 Filtre de remplacement pour Stylo  
 Remplacement du filtre après env. 24 mois

**RÜCKW. STUTZEN STYLO** Fr. 150.–/Fr. 138.76  
 Boîtier, couvercle et filtre plissé

### Accessoires divers

**AKB 200 O** Fr. 229.–/Fr. 211.84  
 Kit filtre 200 x 430 x 95 mm  
 Remplacement du filtre après env. 9 à 12 mois

**AKZ 200** Fr. 60.–/Fr. 55.50  
 Filtre de remplacement pour AKB 200 O

**AKB 500 O** 236.–/Fr. 218.32  
 Kit filtre 500 x 305 x 95 mm  
 Remplacement du filtre après env. 12 à 15 mois

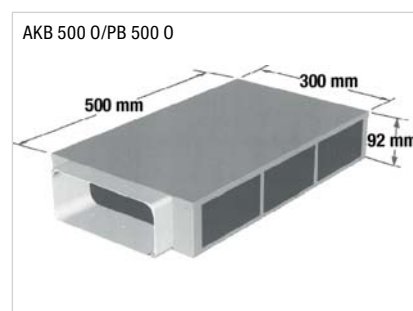
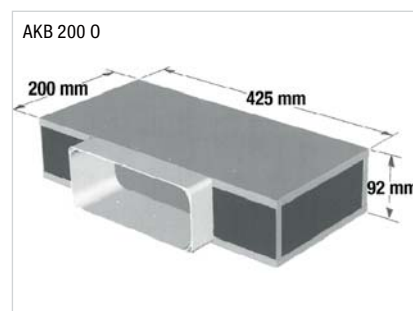
**AKZ 500** Fr. 90.–/Fr. 83.26  
 Filtre de remplacement pour AKB 500 O et PB 500 O

**PB 500 O** Fr. 628.–/Fr. 580.94  
 Plasmabox 500 x 305 x 95 mm  
 Remplacement du filtre après env. 5 ans

**Grille d'aération noir** Fr. 63.–/Fr. 58.28

**Cache Miradur** Fr. 147.–/Fr. 135.99

**950000245** Fr. 58.–/Fr. 53.65  
 Adaptateur flexible sans moteur (Özpolat) ES SLI/MIR ES





**falmecc**

**BRERA 90 N** ▲ Fr. 4190.-/Fr. 3876.05

- Table à induction 89 cm
- 4 zones/Double bridge total flex
- 9 niveaux de puissances avec Booster
- Clavier digital Slider avec LED rouges
- Détecteur de récipient
- Minuteur avec arrêt automatique
- Fonction Piano (3 températures)
- Arrêt de sécurité/verrouillage de sécurité
- Indicateur de chaleur résiduelle
- Alerte de saturation du filtre à graisses
- Alerte de saturation du filtre à charbons Zeolite

**Hotte centrale:**

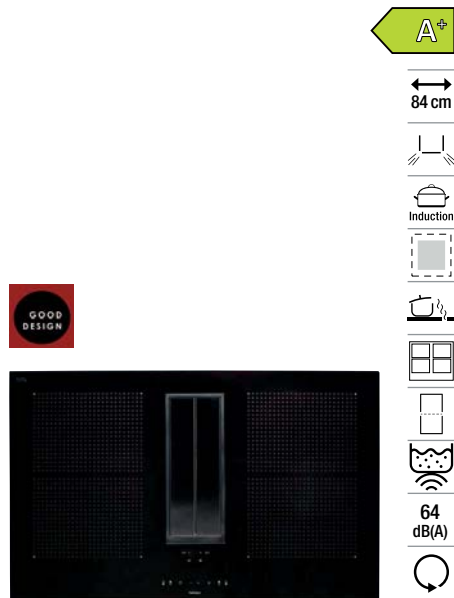
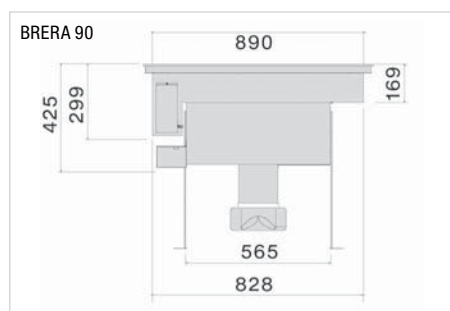
- Volets en verre noir motorisés
- Mode auto: ajustement de la vitesse d'aspiration à la puissance des foyers de cuisson
- Niveau sonore: 44/62 dB(A) re 1 pW
- Débit d'air: 800 m³/h
- Evacuation ou recirculation d'air

**Caractéristiques techniques:**

- Raccordement: 400 V 3 PN 3 x 16 A 7400 W
- Verre: H x L x P 4 x 890 x 515 mm
- Découpe: H x L x P 425 x 867 x 495 mm
- Fraisage: H x L x P 4 x 894 x 519 mm

**Accessoires:**

- KACL.1006 kit filter Carbon.Zeolite renouvelable
- KACL.1026 Silence Kit



**falmecc**

**QUANTUM Easy 90** ▲ Fr. 3990.-/Fr. 3691.05

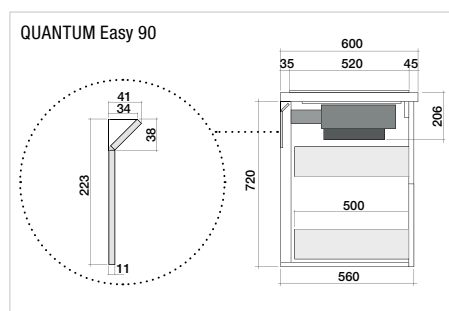
- Table à induction 84 cm
- 4 zones de cuisson surface flexible
- Double bridge total flex
- 9 niveaux de puissances des foyers chauffants et booster
- Commandes tactiles rétro éclairées
- Détecteur de récipient
- Minuteur avec arrêt automatique
- Arrêt de sécurité/verrouillage de sécurité
- Indicateur de chaleur résiduelle
- Alerte de saturation du filtre à graisses
- Alerte de saturation du filtre à charbons et zeolite
- Classe énergétique: A+

**Hotte centrale:**

- Volets en verre noir motorisés
- Mode auto: ajustement de la vitesse d'aspiration à la puissance des foyers de cuisson
- Niveau sonore: 46/64 dB(A) re 1 pW
- Débit d'air: 600 m³/h
- Exclusivement dédié au recyclage

**Caractéristiques techniques:**

- Raccordement: 400 V 3 PN 3 x 16 A 7400 W
- Verre: H x L x P 4 x 841 x 520 mm
- Découpe: H x L x P 207 x 817 x 495 mm
- Fraisage: H x L x P 212 x 844 x 523 mm



La solution Brera est à la fois élégante et pratique: l'élément fonctionnel, positionné à l'arrière, permet d'exploiter toute la hauteur du meuble, tandis que la surface lisse et continue de la plaque, dénuée d'obstacles, facilite la cuisson et son nettoyage.

Brera est équipé d'un puissant moteur brushless, plus silencieux que les moteurs traditionnels, et possède des commandes dont l'ergonomie a été améliorée par l'ajout d'un slider tactile. Avec 9 niveaux de puissance et un booster, cette plaque panoramique offre 4 zones de cuisson que l'on peut bridger entre elles pour une polyvalence maximale, adaptée à la cuisson de casseroles et de récipients de grande taille.



Quantum est également disponible dans la version «Easy» exclusivement dédiée au recyclage. Un modèle qui offre de nombreux avantages: une facilité d'installation sans pareille et un entretien facilité grâce au filtre Carbon.Zeo. Directement intégré dans le corps de la hotte, il permet d'absorber efficacement les odeurs et les fumées de cuisson en les traitant afin de rejeter un air dénué d'humidité résiduelle et en les redirigeant au travers d'une gaine, fournie, dans le vide sanitaire du meuble.



Tables de cuisson avec/sans hotte



En savoir plus sur Falmec





80 cm



H2

horiZone



Induction



De Dietrich 

**DPI 7888 BH ▲** Fr. 4590.-/Fr. 4246.05

**– Table à induction 80 cm**

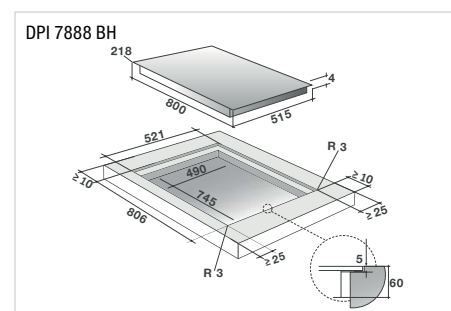
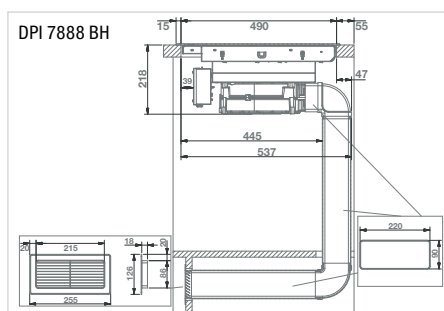
- 2 zones de cuisson libre horiZone 40 x 23 cm
- 4 foyers soit 6 petites casseroles en même temps
- 4 Boosters indépendants
- Montage en affleuré possible
- Clavier digital avec LED blanches
- 20 niveaux de puissances, 4 accès directs
- 4 minuteries indépendantes de 99 min.
- Elapsed Time, BOIL, Booster
- Verrouillage dédié avec fonction nettoyage
- 10 niveaux de sécurité
- Table sans cadre
- Couleur: Coal Black

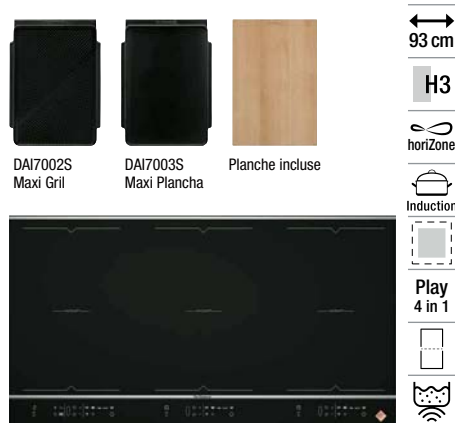
**– Hotte centrale**

- Commande par Slider
- Classe energie A++
- Niveau sonore 58 dB(A) re 1 pW
- Débit d'air 750 m<sup>3</sup>/h
- Evacuation ou recirculation d'air
- Fonction temporisation
- Filtre à charbon fourni

**Caractéristiques techniques:**

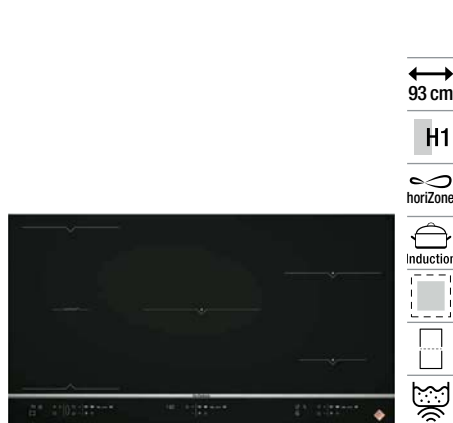
- Puissance totale de 50 à 7400 W
- 1 câble de raccordement: 400 V 2 PN 2 x 15 A
- Verre: H x L x P 4 x 800 x 515 mm
- Découpe: H x L x P 218 x 745 x 490 mm
- Fraisage: H x L x P 223 x 806 x 521 mm





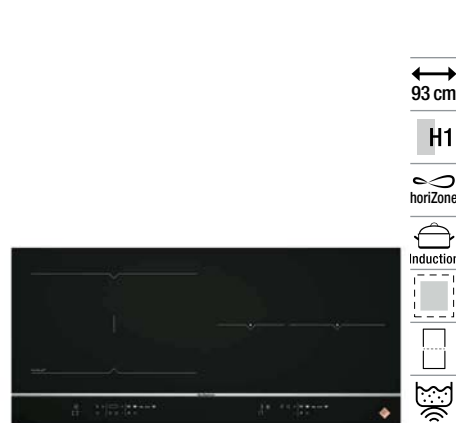
De Dietrich

DPI 7969 XS ▲ Fr. 2790.-/Fr. 2580.95



De Dietrich

DPI 7965 X ▲ Fr. 2490.-/Fr. 2303.40



De Dietrich

DPI 7766 XP ▲ Fr. 1890.-/Fr. 1748.40

**– Table à induction 93 cm**

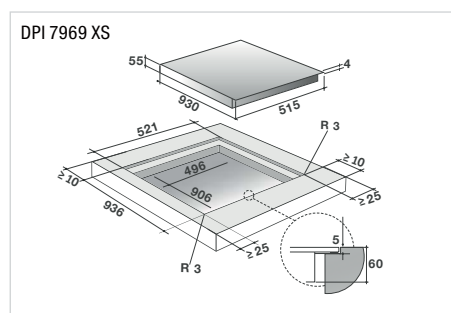
- 3 zones de cuisson libres horiZone 40 x 23 cm
- 6 foyers soit 9 petites casseroles en même temps, 6 Boosters indépendants
- Table multifonction PLAY 4 en 1
- Montage en affleuré possible
- Clavier digital avec LED blanches
- 20 niveaux de puissances, 4 accès directs
- 6 minuteries indépendantes de 99 min.
- Elapsed Time: affichage du temps de cuisson écoulé
- Recall: mémoire des derniers réglages en cas d'arrêt
- Fonction Piano (3 zones), BOIL, Booster
- Verrouillage dédié avec fonction nettoyage
- 10 niveaux de sécurité
- Table avec cadre: 2 barrettes de finition inox
- Couleur: noir
- Planche à découpée livrée de série

**Caractéristiques techniques:**

- Puissance totale de 50 à 11100 W
- 2 câbles de raccordement: 400 V-3 PN 3 x 15 A
- Verre: H x L x P 4 x 930 x 515 mm
- Découpe: H x L x P 5 x 906 x 496 mm
- Fraisage: H x L x P 5 x 936 x 521 mm

**Accessoires:**

- Maxi Plancha (DAI7003S) et Maxi Grill (DAI7002S)

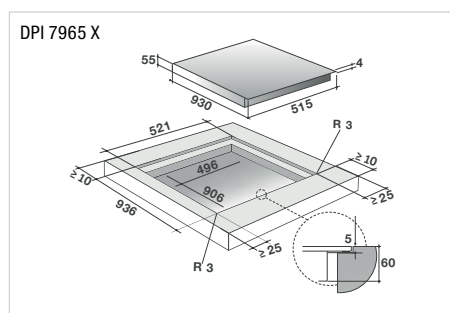


**– Table à induction 93 cm**

- 1 zone de cuisson libre horiZone 40 x 23 cm
- 5 foyers soit 6 petites casseroles en même temps, 5 Boosters indépendants
- Montage en affleuré possible
- Clavier digital avec LED blanches
- 20 niveaux de puissances, 4 accès directs
- 5 minuteries indépendantes de 99 min.
- Elapsed Time: affichage du temps de cuisson écoulé
- Recall: mémoire des derniers réglages en cas d'arrêt
- BOIL: l'ébullition sur mesure
- Booster: accès à la puissance maximale
- Verrouillage dédié avec fonction nettoyage
- 10 niveaux de sécurité
- Table sans cadre et avec barrette de finition inox
- Couleur: noir

**Caractéristiques techniques:**

- Puissance totale de 50 à 11100 W
- 2 câbles de raccordement: 400 V-3 PN 3 x 15 A
- Verre: H x L x P 4 x 930 x 515 mm
- Découpe: H x L x P 5 x 906 x 496 mm
- Fraisage: H x L x P 5 x 936 x 521 mm

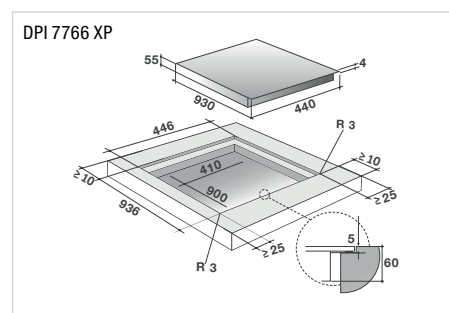


**– Table à induction 93 cm**

- 4 foyers indépendants
- Zone de cuisson horiZone panoramique
- Foyer ø 16cm + Foyer ø 23cm
- Faible profondeur 44 cm
- Montage en affleuré possible
- Clavier digital avec LED blanches
- 20 niveaux de puissances, 4 accès directs
- 4 minuteries indépendantes de 99 min.
- Elapsed Time: affichage du temps de cuisson écoulé
- BOIL: l'ébullition sur mesure
- Recall: mémoire des derniers réglages en cas d'arrêt
- Booster: accès à la puissance maximale
- Verrouillage dédié avec fonction nettoyage
- 10 niveaux de sécurité
- Table sans cadre et avec barrette de finition inox
- Couleur: noir

**Caractéristiques techniques:**

- Puissance totale de 50 à 7400 W
- 1 câble de raccordement: 400 V 2 PN 2 x 15 A
- Verre: H x L x P 4 x 930 x 440 mm
- Découpe: H x L x P 5 x 900 x 410 mm
- Fraisage: H x L x P 5 x 936 x 446 mm





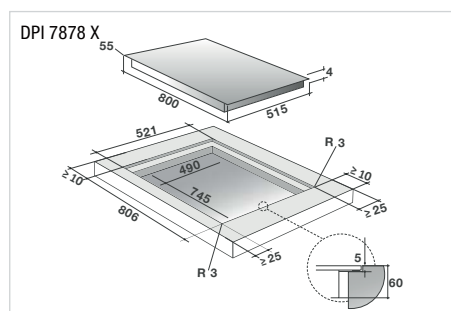
De Dietrich

**DPI 7878 X ▲** Fr. 2490.-/Fr. 2303.40

- **Table à induction 80 cm**
- 1 zone de cuisson libre horiZone 40 x 23 cm
- 5 foyers soit 6 petites casseroles en même temps, 5 Boosters indépendants
- Montage en affleuré possible
- Clavier digital avec LED blanches
- 20 niveaux de puissances, 4 accès directs
- 5 minuteries indépendantes de 99 min.
- Elapsed Time: affichage du temps de cuisson écoulé
- BOIL: l'ébullition sur mesure
- Recall: mémoire des derniers réglages en cas d'arrêt
- Booster: accès à la puissance maximale
- Verrouillage dédié avec fonction nettoyage
- 10 niveaux de sécurité
- Table sans cadre et avec barrette de finition inox
- Couleur: noir

**Caractéristiques techniques:**

- Puissance totale de 50 à 7400 W
- 1 câble de raccordement: 400 V 2 PN 2 x 15 A
- Verre: H x L x P 4 x 800 x 515 mm
- Découpe: H x L x P 55 x 745 x 490 mm
- Fraisage: H x L x P 5 x 806 x 521 mm



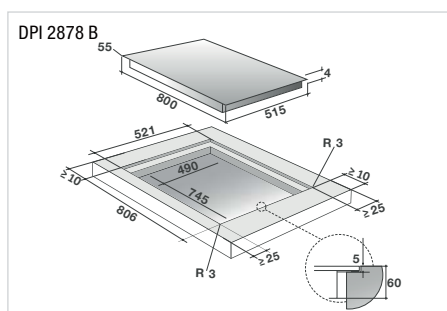
De Dietrich

**DPI 2878 B ▲** Fr. 2390.-/Fr. 2210.90

- **Table à induction 80 cm**
- 1 zone de cuisson libre horiZone 40 x 23 cm
- 5 foyers soit 6 petites casseroles en même temps, 5 Boosters indépendants
- Montage en affleuré possible
- Clavier digital avec LED blanches
- 20 niveaux de puissances, 4 accès directs
- 5 minuteries indépendantes de 99 min.
- Elapsed Time: affichage du temps de cuisson écoulé
- BOIL: l'ébullition sur mesure
- Recall: mémoire des derniers réglages en cas d'arrêt
- Booster: accès à la puissance maximale
- Verrouillage dédié avec fonction nettoyage
- 10 niveaux de sécurité
- Table sans cadre et avec barrette de finition inox
- Couleur: Coal Black

**Caractéristiques techniques:**

- Puissance totale de 50 à 7400 W
- 1 câble de raccordement: 400 V 2 PN 2 x 15 A
- Verre: H x L x P 4 x 800 x 515 mm
- Découpe: H x L x P 55 x 745 x 490 mm
- Fraisage: H x L x P 5 x 806 x 521 mm



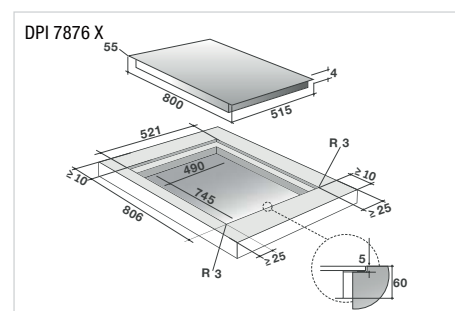
De Dietrich

**DPI 7876 X ▲** Fr. 2190.-/Fr. 2025.90

- **Table à induction 80 cm**
- 5 foyers indépendants
- Montage en affleuré possible
- Clavier digital avec LED blanches
- 20 niveaux de puissances, 4 accès directs
- 5 minuteries indépendantes de 99 min.
- Elapsed Time: affichage du temps de cuisson écoulé
- BOIL: l'ébullition sur mesure
- Recall: mémoire des derniers réglages en cas d'arrêt
- Booster: accès à la puissance maximale
- Verrouillage dédié avec fonction nettoyage
- 10 niveaux de sécurité
- Table sans cadre et avec barrette de finition inox
- Couleur: noir

**Caractéristiques techniques:**

- Puissance totale de 50 à 7400 W
- 1 câble de raccordement: 400 V 2 PN 2 x 15 A
- Verre: H x L x P 4 x 800 x 515 mm
- Découpe: H x L x P 55 x 745 x 490 mm
- Fraisage: H x L x P 5 x 806 x 521 mm







De Dietrich

DPI 7884 XT ▲ Fr. 2190.-/Fr. 2025.90



De Dietrich

DPI 7884 XS ▲ Fr. 1890.-/Fr. 1748.40



De Dietrich

DPI 7870 X ▲ Fr. 1690.-/Fr. 1563.35

**– Table à induction 80 cm**

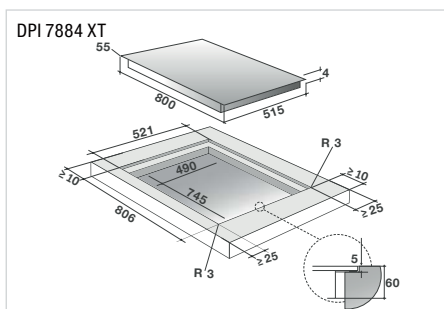
- 1 zone de cuisson libre horiZone 40 x 23 cm
- 4 foyers soit 5 petites casseroles en même temps, 4 Boosters indépendants
- Perfect Sensor: 1 sonde culinaire avec son support (casserole non fournie). Fonction cuisson automatique ou assistée avec 6 accès direct dont la cuisson sous-vide
- Montage en affleuré possible
- Clavier digital avec LED blanches
- 20 niveaux de puissances, 4 accès directs
- 4 minuteries indépendantes de 99 min.
- Elapsed Time: affichage du temps de cuisson écoulé
- BOIL: l'ébullition sur mesure
- Booster: accès à la puissance maximale
- Verrouillage dédié avec fonction nettoyage
- 10 niveaux de sécurité
- Table sans cadre et avec barrette de finition inox
- Couleur: noir

**Caractéristiques techniques:**

- Puissance totale de 50 à 7400 W
- 1 câble de raccordement: 400 V 2 PN 2 x 15 A
- Verre: H x L x P 4 x 800 x 515 mm
- Découpe: H x L x P 55 x 745 x 490 mm
- Fraisage: H x L x P 5 x 806 x 521 mm

**Accessoires:**

- 1 sonde culinaire avec son support



**– Table à induction 80 cm**

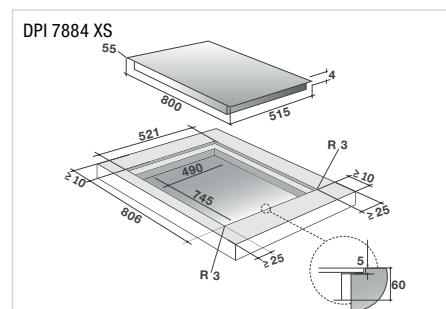
- 1 zone de cuisson libre horiZone 40 x 23 cm
- 4 foyers soit 5 petites casseroles en même temps, 4 Boosters indépendants
- Table HoriZone multifonctions 4 en 1
- Montage en affleuré possible
- Clavier digital avec LED blanches
- 20 niveaux de puissances, 4 accès directs
- 4 minuteries indépendantes de 99 min.
- Elapsed Time, avec Recall, BOIL, ICS
- Switch: mémorisation et suivi des réglages
- Booster: accès à la puissance maximale
- Verrouillage dédié avec fonction nettoyage
- 10 niveaux de sécurité
- Table avec cadre: 2 barrettes de finition inox
- Couleur: noir
- Planche à découpée livrée de série

**Caractéristiques techniques:**

- Puissance totale de 50 à 7400 W
- 1 câble de raccordement: 400 V 2 PN 2 x 15 A
- Verre: H x L x P 4 x 800 x 515 mm
- Découpe: H x L x P 55 x 745 x 490 mm
- Fraisage: H x L x P 5 x 806 x 521 mm

**Accessoires:**

- Maxi Plancha (DAI7003S) et Maxi Grill (DAI7002S)

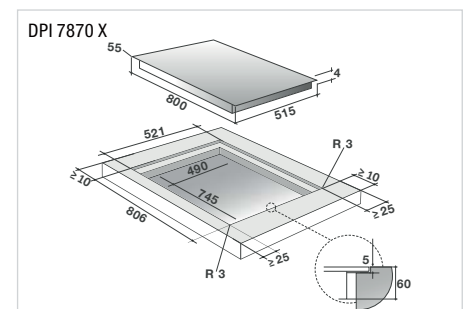


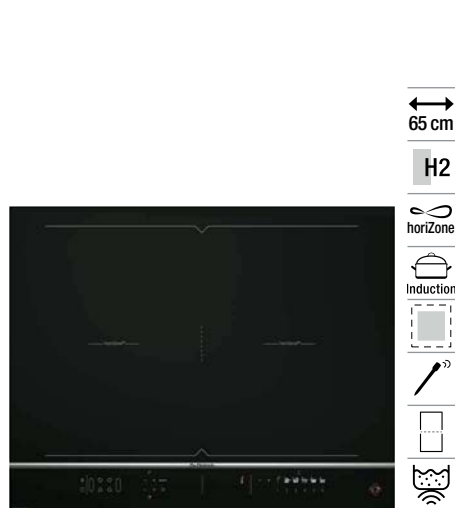
**– Table à induction 80 cm**

- 4 foyers indépendants
- Montage en affleuré possible
- Clavier digital avec LED blanches
- 20 niveaux de puissances, 4 accès directs
- 4 minuteries indépendantes de 99 min.
- Elapsed Time: affichage du temps de cuisson écoulé
- BOIL: l'ébullition sur mesure
- Switch: mémorisation et suivi des réglages
- Recall: mémoire des derniers réglages en cas d'arrêt
- ICS: préconisation du foyer le plus adapté selon la casserole utilisée
- Booster: accès à la puissance maximale
- Verrouillage dédié avec fonction nettoyage
- 10 niveaux de sécurité
- Table sans cadre et avec barrette de finition inox
- Couleur: noir

**Caractéristiques techniques:**

- Puissance totale de 50 à 7400 W
- 1 câble de raccordement: 400 V 2 PN 2 x 15 A
- Verre: H x L x P 4 x 800 x 515 mm
- Découpe: H x L x P 55 x 745 x 490 mm
- Fraisage: H x L x P 5 x 806 x 521 mm





De Dietrich

**DPI 7688 XT ▲** Fr. 2190.-/Fr. 2025.90

**– Table à induction 65 cm**

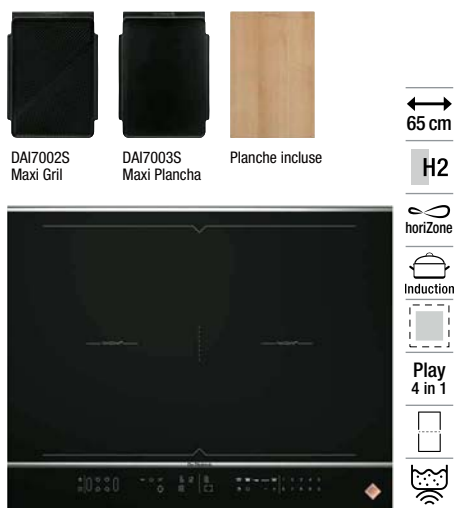
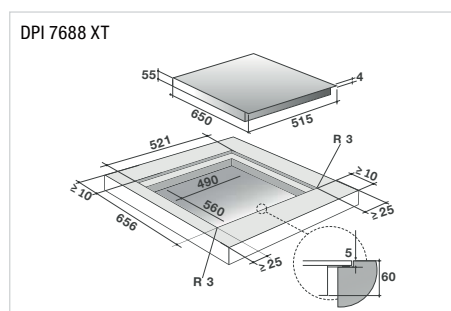
- 2 zones de cuisson libres horiZone 40 x 23 cm
- Perfect Sensor: 1 sonde culinaire avec son support (casserole non fournie). Fonction cuisson automatique ou assistée avec 5 accès directs dont la cuisson sous vide
- Montage en affleuré possible
- 20 niveaux de puissances, 4 accès directs
- 4 minuteries indépendantes de 99 min.
- Elapsed Time: affichage du temps de cuisson écoulé
- BOIL: l'ébullition sur mesure
- Recall: mémoire des derniers réglages en cas d'arrêt
- Booster: accès à la puissance maximale
- Verrouillage dédié avec fonction nettoyage
- 10 niveaux de sécurité
- Table sans cadre et avec barrette de finition inox
- Couleur: noir

**Caractéristiques techniques:**

- Puissance totale de 50 à 7400 W
- 1 câble de raccordement: 400 V 2 PN 2 x 15 A
- Verre: H x L x P 4 x 650 x 515 mm
- Découpe: H x L x P 55 x 560 x 490 mm
- Fraisage: H x L x P 5 x 656 x 521 mm

**Accessoires:**

- 1 sonde culinaire avec son support



De Dietrich

**DPI 7688 XS ▲** Fr. 1990.-/Fr. 1840.00

**– Table à induction 65 cm**

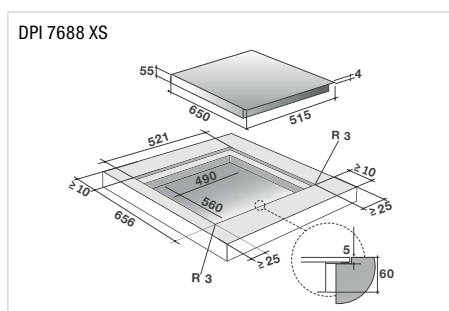
- 2 zones de cuisson libres horiZone 40 x 23 cm
- Table HoriZone multifonctions 4 en 1
- Montage en affleuré possible
- 20 niveaux de puissances, 4 accès directs
- 4 minuteries indépendantes de 99 min.
- Elapsed Time, Recall, BOIL
- Switch: mémorisation et suivi des réglages
- ICS: préconisation du foyer le plus adapté selon la casserole utilisée
- Booster: accès à la puissance maximale
- Verrouillage dédié avec fonction nettoyage
- 10 niveaux de sécurité
- Table avec cadre: 2 barrettes de finition inox
- Couleur: noir
- Planche à découpée livrée de série

**Caractéristiques techniques:**

- Puissance totale de 50 à 7400 W
- 1 câble de raccordement: 400 V 2 PN 2 x 15 A
- Verre: H x L x P 4 x 650 x 515 mm
- Découpe: H x L x P 55 x 560 x 490 mm
- Fraisage: H x L x P 5 x 656 x 521 mm

**Accessoires:**

- Maxi Plancha (DAI7003S) et Maxi Grill (DAI7002S)



**Nouvelles tables induction avec sonde Perfect Sensor**

Ces nouvelles tables signées De Dietrich sont dotées d'une sonde thermique sans fil connectée qui, couplée à un affichage digital sur l'écran de commandes, offre une nouvelle manière de cuisiner et un résultat de cuisson digne de celui d'un chef.



La sonde Perfect Sensor mesure en permanence la température à cœur et régule automatiquement tous les paramètres pour cuisiner avec la plus grande précision.

Connectée en bluetooth, elle s'active en sélectionnant la touche dédiée sur le clavier de commandes. Interactive, elle communique en temps réel ces informations à votre table, via l'écran digital du bandeau de commandes qui affiche la température ambiante au degré près.

**Mode manuel sonde**

Température réglable jusqu'à 180 °C

**Fondre**

50 °C par défaut, réglable jusqu'à 70 °C

**Cuisson sous vide**

60 °C, modifiable de 45 à 85 °C

**Réchauffer**

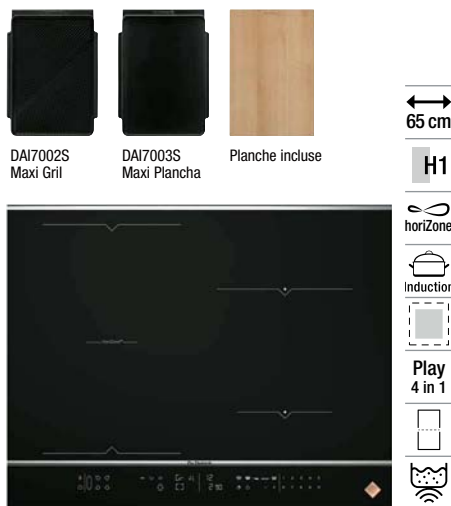
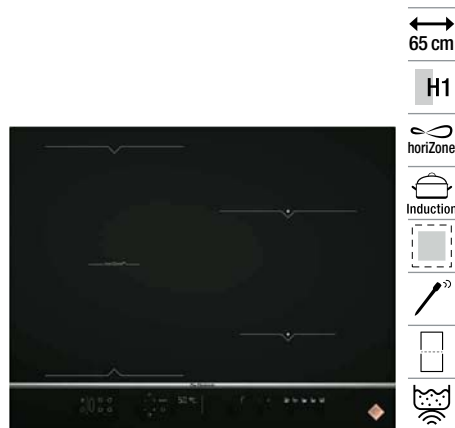
70 °C, modifiable de 65 à 80 °C

**Cuisson lente**

80 °C, réglable jusqu'à 90 °C

**Bouillir**

100 °C



De Dietrich

De Dietrich

De Dietrich

**DPI 7684 XT ▲** Fr. 1890.-/Fr. 1748.40

**DPI 7684 XS ▲** Fr. 1790.-/Fr. 1655.85

**DPI 7684 X ▲** Fr. 1690.-/Fr. 1563.35

**– Table à induction 65 cm**

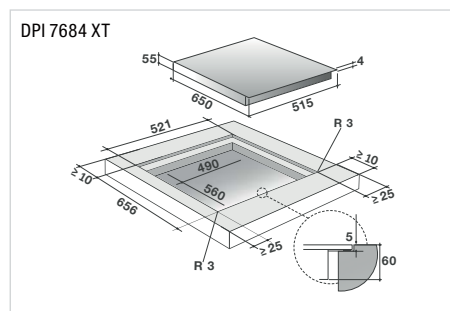
- 1 zone de cuisson libre horiZone 40 x 23 cm
- 4 foyers soit 5 petites casseroles en même temps, 4 Boosters indépendants
- Perfect Sensor: 1 sonde culinaire avec son support (casserole non fournie). Fonction cuisson automatique ou assistée avec 5 accès directs dont la cuisson sous vide
- Montage en affleuré possible
- 20 niveaux de puissances, 4 accès directs
- 4 minuteries indépendantes de 99 min.
- Elapsed Time: affichage du temps de cuisson écoulé
- BOIL: l'ébullition sur mesure
- Booster: accès à la puissance maximale
- Verrouillage dédié avec fonction nettoyage
- 10 niveaux de sécurité
- Table sans cadre et avec barrette de finition inox
- Couleur: noir

**Caractéristiques techniques:**

- Puissance totale de 50 à 7400 W
- 1 câble de raccordement: 400 V 2 PN 2 x 15 A
- Verre: H x L x P 4 x 650 x 515 mm
- Découpe: H x L x P 55 x 560 x 490 mm
- Fraisage: H x L x P 5 x 656 x 521 mm

**Accessoires:**

- 1 sonde culinaire avec son support



**– Table à induction 65 cm**

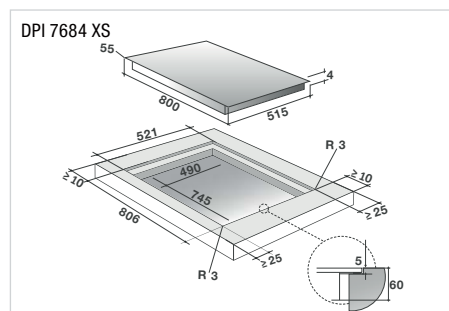
- 1 zone de cuisson libre horiZone 40 x 23 cm
- 4 foyers soit 5 petites casseroles en même temps, 4 Boosters indépendants
- Table HoriZone multifonctions 4 en 1
- Montage en affleuré possible
- 20 niveaux de puissances, 4 accès directs
- 4 minuteries indépendantes de 99 min.
- Elapsed Time, Recall, BOIL
- Switch: mémorisation et suivi des réglages
- ICS: préconisation du foyer le plus adapté selon la casserole utilisée
- Booster: accès à la puissance maximale
- Verrouillage dédié avec fonction nettoyage
- 10 niveaux de sécurité
- Table sans cadre et avec barrette de finition inox
- Couleur: noir
- Planche à découpée livrée de série

**Caractéristiques techniques:**

- Puissance totale de 50 à 7400 W
- 1 câble de raccordement: 400 V 2 PN 2 x 15 A
- Verre: H x L x P 4 x 650 x 515 mm
- Découpe: H x L x P 55 x 560 x 490 mm
- Fraisage: H x L x P 5 x 656 x 521 mm

**Accessoires:**

- Maxi Plancha (DAI7003S) et Maxi Grill (DAI7002S)

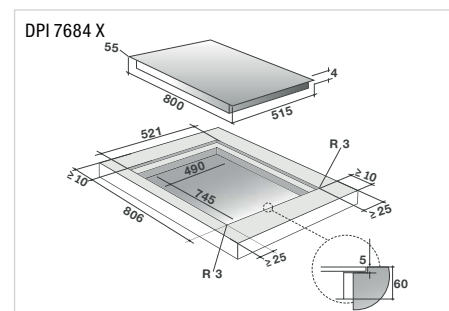


**– Table à induction 65 cm**

- 1 zone de cuisson libre horiZone 40 x 23 cm
- 4 foyers soit 5 petites casseroles en même temps, 4 Boosters indépendants
- Montage en affleuré possible
- 20 niveaux de puissances, 4 accès directs
- 4 minuteries indépendantes de 99 min.
- Elapsed Time: affichage du temps de cuisson écoulé
- Recall: mémoire des derniers réglages en cas d'arrêt
- BOIL: l'ébullition sur mesure
- Switch: mémorisation et suivi des réglages
- ICS: préconisation du foyer le plus adapté selon la casserole utilisée
- Booster: accès à la puissance maximale
- Verrouillage dédié avec fonction nettoyage
- 10 niveaux de sécurité
- Table sans cadre et avec barrette de finition inox
- Couleur: noir

**Caractéristiques techniques:**

- Puissance totale de 50 à 7400 W
- 1 câble de raccordement: 400 V 2 PN 2 x 15 A
- Verre: H x L x P 4 x 650 x 515 mm
- Découpe: H x L x P 55 x 560 x 490 mm
- Fraisage: H x L x P 5 x 656 x 521 mm







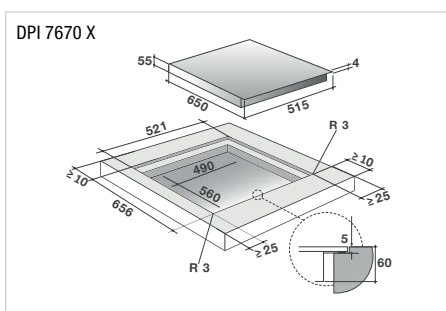
De Dietrich 

**DPI 7670 X ▲** Fr. 1390.-/Fr. 1285.85

- Table à induction 65 cm
- 4 foyers indépendants
- Montage en affleuré possible
- Clavier digital avec LED blanches
- 20 niveaux de puissances, 4 accès directs
- 4 minuteries indépendantes de 99 min.
- Elapsed Time: affichage du temps de cuisson écoulé
- BOIL: l'ébullition sur mesure
- Switch: mémorisation et suivi des réglages
- Recall: mémoire des derniers réglages en cas d'arrêt
- ICS: préconisation du foyer le plus adapté selon la casserole utilisée
- 4 Booster: accès à la puissance maximale
- Verrouillage dédié avec fonction nettoyage
- 10 niveaux de sécurité
- Table sans cadre et avec barrette de finition inox
- Couleur: noir

**Caractéristiques techniques:**

- Puissance totale de 50 à 7400 W
- 1 câble de raccordement: 400 V 2 PN 2 x 15 A
- Verre: H x L x P 4 x 650 x 515 mm
- Découpe: H x L x P 55 x 560 x 490 mm
- Fraisage: H x L x P 5 x 656 x 521 mm



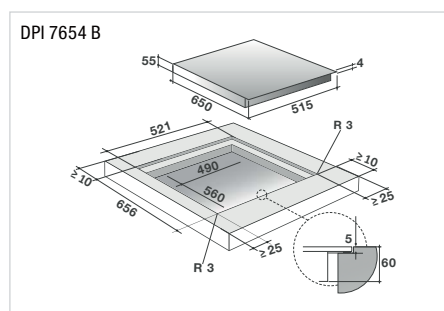
De Dietrich 

**DPI 7654 B ▲** Fr. 1490.-/Fr. 1378.35

- Table à induction 65 cm
- 4 foyers indépendants
- 1 zone de cuisson libre HoriZone 40 x 23 cm
- Commandes digitales
- Montage en affleuré possible
- Gauche: HoriZone 3700 W (400 x 230 mm)
- Arrière droit: 3700 W (ø 230 mm)
- Avant droit: 2400 W (ø 160 mm)
- 20 niveaux de puissances
- 4 accès directs modifiables: 4, 8, 15, Booster
- BOIL, Elapsed Time, Recall
- ICS: préconisation du foyer le plus adapté selon la casserole utilisée
- Switch: mémorisation et suivi des réglages
- 4 Booster: accès à la puissance maximale
- 4 minuteries indépendantes de 99 min.
- Affichage de chaleur résiduelle
- Verrouillage dédié avec fonction nettoyage
- 10 niveaux de sécurité
- Table sans cadre
- Couleur: noir

**Caractéristiques techniques:**

- Puissance totale de 50 à 7400 W
- 1 câble de raccordement: 400 V 2 PN 2 x 15 A
- Verre: H x L x P 4 x 650 x 515 mm
- Découpe: H x L x P 55 x 560 x 490 mm
- Fraisage: H x L x P 5 x 656 x 521 mm



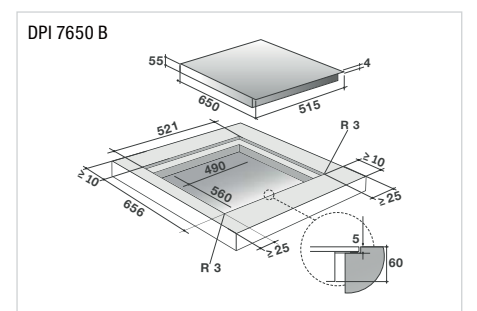
De Dietrich 

**DPI 7650 B ▲** Fr. 1190.-/Fr. 1100.85

- Table à Induction 65 cm
- Commandes digitales
- Montage en affleuré possible
- Arrière gauche: 2800 W (ø 180 mm)
- Arrière droit: 3100 W (ø 230 mm)
- Avant gauche: 2800 W (ø 180 mm)
- Avant droit: 2000 W (ø 160 mm)
- 20 niveaux de puissances
- 4 accès directs modifiables: 4, 8, 15, Booster
- BOIL, Elapsed Time, Recall
- ICS: préconisation du foyer le plus adapté selon la casserole utilisée
- Switch: mémorisation et suivi des réglages
- 4 Booster: accès à la puissance maximale
- 4 minuteries indépendantes de 99 min.
- Affichage de chaleur résiduelle
- Verrouillage dédié avec fonction nettoyage
- 10 niveaux de sécurité
- Table sans cadre
- Couleur: noir

**Caractéristiques techniques:**

- Puissance totale de 50 à 7400 W
- 1 câble de raccordement: 400 V 2 PN 2 x 15 A
- Verre: H x L x P 4 x 650 x 515 mm
- Découpe: H x L x P 55 x 560 x 490 mm
- Fraisage: H x L x P 5 x 656 x 521 mm

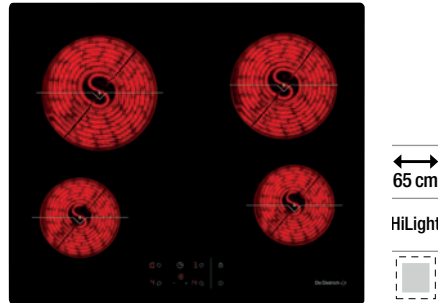




De Dietrich 

**DPV 265 HB ▲**

Fr. 999.-/Fr. 924.15



De Dietrich 

**DPV 7650 B ▲**

Fr. 899.-/Fr. 831.65

- **Table vitrocéramique HiLight 60 cm**
- 4 zones de cuisson indépendants
- VitroTech: zone flexible 180 x 415 mm
- Montage en affleuré possible
- Commandes digitales
- 9 niveaux de puissances
- Fonction automatique
- Elapsed Time
- Minuteries indépendantes de 99 min.
- Booster
- Verrouillage dédié avec fonction nettoyage
- 4 niveaux de sécurité
- Table sans cadre
- Couleur: noir

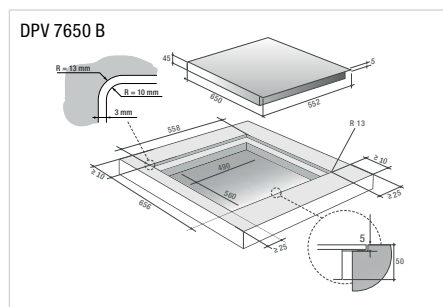
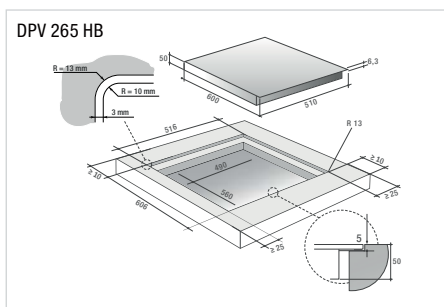
**Caractéristiques techniques:**

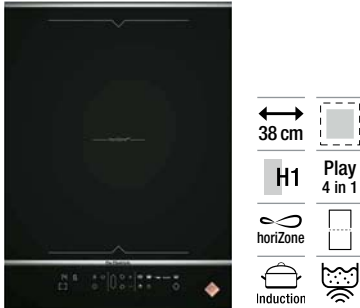
- Puissance totale de 7000 W
- 1 câble de raccordement: 400 V 2 PN 2 x 16 A
- Verre: H x L x P 6,3 x 600 x 510 mm
- Découpe: H x L x P 50 x 560 x 490 mm
- Fraisage: H x L x P 6,5 x 606 x 516 mm

- **Table vitrocéramique HiLight 65 cm**
- 4 zones de cuisson indépendants
- Montage en affleuré possible
- Commandes digitales
- 9 niveaux de puissances
- Fonction cuisson automatique
- 4 minuteries indépendantes de 99 min.
- Verrouillage dédié avec fonction nettoyage
- 4 niveaux de sécurité
- Table sans cadre
- Couleur: noir

**Caractéristiques techniques:**

- Puissance totale de 6300 W
- 1 câble de raccordement: 400 V 2 PN 2 x 16 A
- Verre: H x L x P 5 x 650 x 552 mm
- Découpe: H x L x P 45 x 560 x 490 mm
- Fraisage: H x L x P 5 x 656 x 558 mm





De Dietrich

**DPI 7468 XS ▲** Fr. 1190.-/Fr. 1100.85

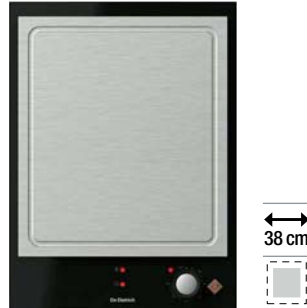
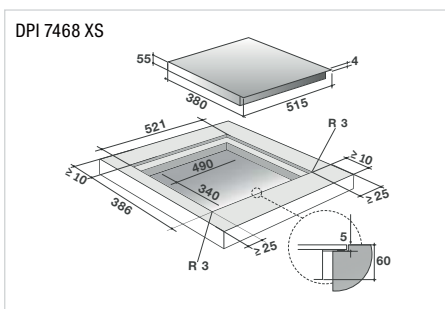
- **Table induction Domino 38 cm**
- 1 zone de cuisson libre horiZone 23 x 40 cm
- Table multifonctions PLAY 4 en 1
- Montage en affleuré possible
- Clavier digital avec LED blanches
- 20 niveaux de puissances
- 4 accès directs modifiables: 4, 8, 15, Booster
- 2 minuteries indépendantes de 99 min.
- Elapsed Time: affichage du temps de cuisson écoulé
- Recall: mémoire des derniers réglages en cas d'arrêt
- BOIL: l'ébullition sur mesure
- 2 Booster: accès à la puissance maximale
- Verrouillage dédié avec fonction nettoyage
- 10 niveaux de sécurité
- Table avec cadre: 2 barrettes de finition inox
- Couleur: noir
- Planche à découpée livrée de série

**Caractéristiques techniques:**

- Puissance totale de 50 à 3700 W
- 1 câble de raccordement: 230 V-PNE/16 A
- Verre: H x L x P 4 x 380 x 515 mm
- Découpe: H x L x P 55 x 340 x 490 mm
- Fraisage: H x L x P 5 x 386 x 521 mm

**Accessoires:**

- Maxi Plancha (DAI7003S) et Maxi Grill (DAI7002S)



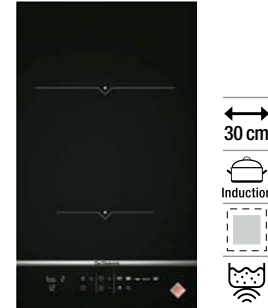
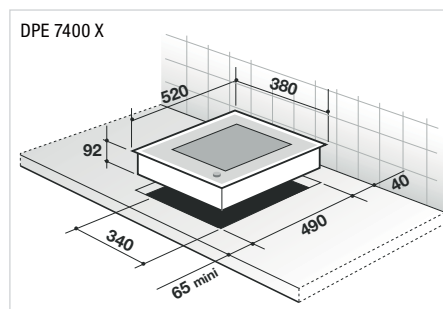
De Dietrich

**DPE 7400 X ▲** Fr. 1990.-/Fr. 1840.90

- **Domino Teppan Yaki 38 cm**
- 1 grande zone de cuisson
- Entièrement inox
- Commandes frontales par manette
- Allures de chauffe de 0 à 250 °C
- Voyant de mise sous tension
- Affichage de chaleur résiduelle

**Caractéristiques techniques:**

- Puissance totale de 2500 W
- 1 câble de raccordement: 230 V-PNE/10 A
- Verre: H x L x P 4 x 380 x 520 mm
- Découpe: H x L x P 92 x 340 x 490 mm



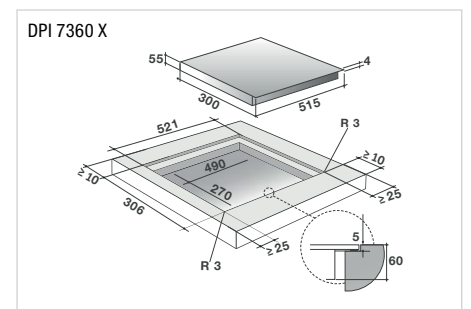
De Dietrich

**DPI 7360 X ▲** Fr. 999.-/Fr. 924.15

- **Table induction Domino 30 cm**
- Montage en affleuré possible
- Clavier digital avec LED blanches
- 20 niveaux de puissances
- 4 accès directs modifiables: 4, 8, 15, Booster
- 2 minuteries indépendantes de 99 min.
- Elapsed Time: affichage du temps de cuisson écoulé
- Recall: mémoire des derniers réglages en cas d'arrêt
- BOIL: l'ébullition sur mesure
- Booster: accès à la puissance maximale
- Verrouillage dédié avec fonction nettoyage
- 10 niveaux de sécurité
- Table sans cadre et avec barrette de finition
- Couleur: noir

**Caractéristiques techniques:**

- Puissance totale de 50 à 3700 W
- 1 câble de raccordement: 230 V-PNE/16 A
- Verre: H x L x P 4 x 300 x 515 mm
- Découpe: H x L x P 55 x 270 x 490 mm
- Fraisage: H x L x P 5 x 306 x 521 mm





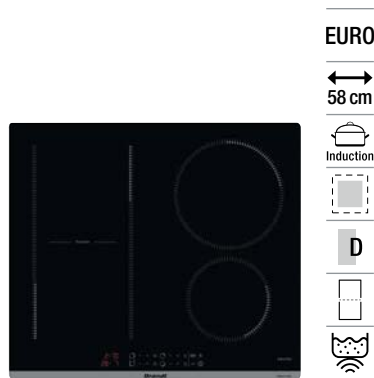
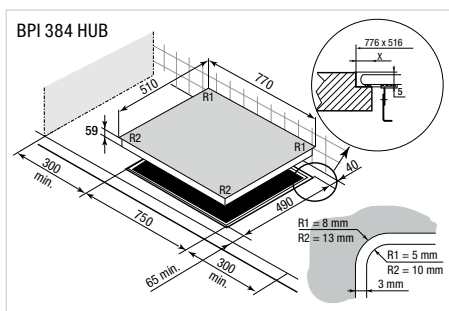

**Brandt**
**BPI 384 HUB**

Fr. 1390.-/Fr. 1285.85

- Table à induction 77 cm
- Plan de cuisson sans cadre pour le montage à fleur, profil sérigraphié à l'avant
- Commandes digitales
- 10 niveaux de puissances
- Gauche: HoriZone 3700 W (400 x 230 mm)
- Arrière droit: 3100 W (ø 210 mm)
- Avant droit: 2400 W (ø 160 mm)
- 4 minuteries indépendantes de 99 min.
- Fonction UltraBoost
- Affichage de chaleur résiduelle
- Verrouillage dédié avec fonction nettoyage
- Recall: mémoire des derniers réglages en cas d'arrêt
- Détection automatique des casseroles

**Caractéristiques techniques:**

- Raccordement: 400 V 2LNPE 16 A 7400 W
- Verre: H x L x P 4 x 770 x 510 mm
- Découpe: H x L x P 59 x 750 x 490 mm
- Fraisage: H x L x P 5 x 776 x 516 mm

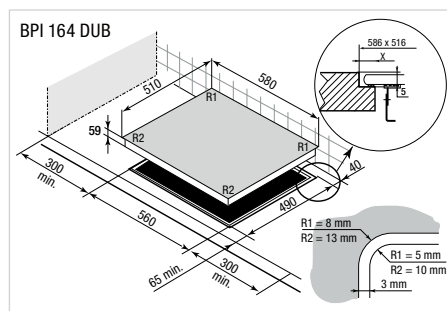

**Brandt**
**BPI 164 DUB**

Fr. 1190.-/Fr. 1100.85

- Table à induction 58 cm
- Plan de cuisson sans cadre pour le montage à fleur, profil sérigraphié à l'avant
- Commandes digitales
- Gauche: DuoZone 3700 W (370 x 180 mm) avec fonction pontage
- Arrière droit: 3100 W (ø 210 mm)
- Avant droit: 2400 W (ø 160 mm)
- 4 minuteries indépendantes de 99 min.
- Fonction UltraBoost
- Recall: mémoire des derniers réglages en cas d'arrêt
- Affichage de chaleur résiduelle
- Verrouillage dédié avec fonction nettoyage
- Détection automatique des casseroles

**Caractéristiques techniques:**

- Raccordement: 400 V 2LNPE 16 A 7400 W
- Verre: H x L x P 4 x 580 x 510 mm
- Découpe: H x L x P 59 x 560 x 490 mm
- Fraisage: H x L x P 5 x 586 x 516 mm



## Les tables horiZone Brandt

**HoriZone: Bienvenue dans l'illimité**

En tant que pionnier et expert, Brandt propose une nouvelle génération de tables induction, dotées du meilleur de la modularité et du confort: la technologie **horiZonetech**.

Ce concept zone libre vous offre de laisser libre cours à votre imagination culinaire, vous faisant disposer de l'un des plus grands foyers modulables du marché.

Synthèse du savoir-faire technologique Brandt, **horiZonetech** se définit par son **espace de cuisson modulable de 40 x 23 cm**: c'est la zone de cuisson la plus complète du marché. Larges, ovales, rectangulaires... Elle peut accueillir tous types de récipients: de la poêle de 23 cm à la cocotte ovale de 40 cm. **horiZonetech** est une véritable zone libre de 40 x 23 cm.


**Une zone libre et deux foyers classiques**

Les tables **horiZone** et **DuoZone** sauront vous séduire. Elles vous font bénéficier des avantages de la zone libre à gauche tout en conservant une configuration classique à droite.

## Les tables DuoZone Brandt

**Une, deux, trois ou quatre foyers pour donner libre cours à vos envies culinaires**

La singularité de **DuoZone** est de pouvoir offrir à gauche de la table un espace modulable d'une seule ou de deux zones distinctes et autonomes. Cet espace de 37 x 18 cm autorise par exemple le positionnement d'une grande cocotte ovale ou d'une poissonnière, ou de deux ustensiles de taille classique à l'avant et à l'arrière.



**Brandt**

**BPI 6420 B** ■ Fr. 999.-/Fr. 924.15

- **Table à induction 58 cm**
- Plan de cuisson sans cadre pour le montage à fleur, profil sérigraphié à l'avant
- Commandes digitales
- Arrière gauche: 2800 W (ø 180 mm)
- Arrière droit: 3100 W (ø 210 mm)
- Avant gauche: 2800 W (ø 180 mm)
- Avant droit: 2000 W (ø 160 mm)
- 4 minuteries indépendantes de 99 min.
- Booster: accès à la puissance maximale
- Affichage de chaleur résiduelle
- Verrouillage dédié avec fonction nettoyage

**Caractéristiques techniques:**

- Raccordement: 400 V 2LNPE 16 A 7200 W
- Verre: H x L x P 4 x 580 x 510 mm
- Découpe: H x L x P 59 x 560 x 490 mm
- Fraisage: H x L x P 5 x 586 x 516 mm



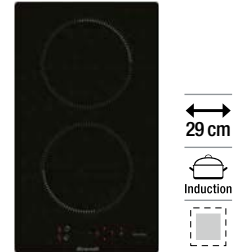
**Brandt**

**BPI 6464 B** ■ Fr. 999.-/Fr. 924.15

- **Table à induction 59 cm**
- Plan de cuisson sans cadre pour le montage à fleur, profil sérigraphié à l'avant
- Commandes digitales
- Arrière gauche: 2400 W (ø 180 mm)
- Arrière droit: 2400 W (ø 210 mm)
- Avant gauche: 2400 W (ø 180 mm)
- Avant droit: 2000 W (ø 160 mm)
- 4 minuteries indépendantes de 99 min.
- Booster: accès à la puissance maximale
- Affichage de chaleur résiduelle
- Verrouillage dédié avec fonction nettoyage

**Caractéristiques techniques:**

- Raccordement: 400 V 2LNPE 16 A 7200 W
- Verre: H x L x P 4 x 590 x 520 mm
- Découpe: H x L x P 59 x 560 x 490 mm
- Fraisage: H x L x P 5 x 596 x 526 mm



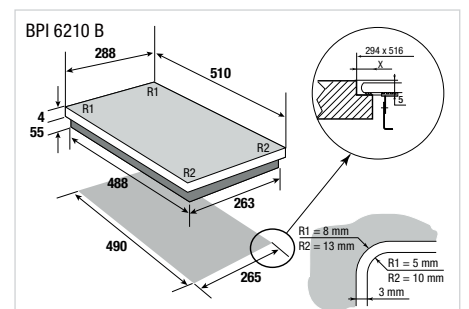
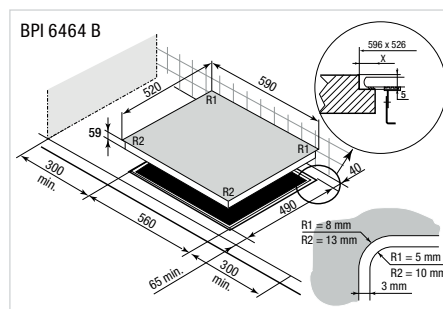
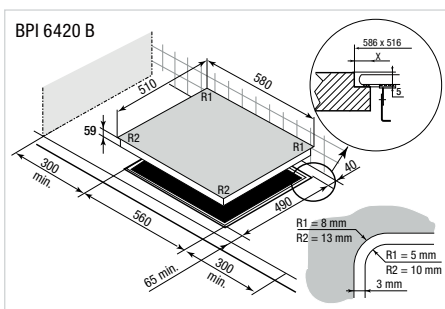
**Brandt**

**BPI 6210 B** ■ Fr. 699.-/Fr. 646.60

- **Table à induction 29 cm**
- Plan de cuisson sans cadre pour le montage à fleur, profil sérigraphié à l'avant
- Commandes digitales
- Arrière: 2800 W (ø 180 mm)
- Avant: 2800 W (ø 180 mm)
- 2 minuteries indépendantes de 99 min.
- Booster: accès à la puissance maximale
- Affichage de chaleur résiduelle
- Verrouillage dédié avec fonction nettoyage

**Caractéristiques techniques:**

- Raccordement: 230 V 13 A 2800 W
- Verre: H x L x P 4 x 288 x 510 mm  
Avant R = 10 mm/Arrière R = 5 mm
- Découpe: H x L x P 55 x 265 x 490 mm
- Fraisage: H x L x P 5 x 294 x 516 mm





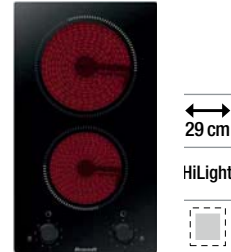
**Brandt**

**BPV 6420 B** ■ Fr. 799.-/Fr. 739.15



**Brandt**

**BPV 6410 B** ■ Fr. 599.-/Fr. 554.10



**Brandt**

**BPV 6210 B** ■ Fr. 649.-/Fr. 600.35

- **Table vitrocéramique HiLight 58 cm**
- Plan de cuisson sans cadre pour le montage à fleur, profil sérigraphié à l'avant
- Commandes digitales
- Arrière gauche: 1200 W (ø 165 mm)
- Arrière droit: 1800 W (ø 200 mm)
- Avant gauche: 1800 W (ø 200 mm)
- Avant droit: 1200 W (ø 165 mm)
- 9 niveaux de puissance
- Affichage de chaleur résiduelle
- 5 niveaux de sécurité

**Caractéristiques techniques:**

- Raccordement: 400 V 2LNPE 16 A 6000 W
- Verre: H x L x P 4 x 580 x 510 mm
- Découpe: H x L x P 59 x 560 x 490 mm
- Fraisage: H x L x P 5 x 586 x 516 mm

- **Table vitrocéramique HiLight 58 cm**
- Plan de cuisson sans cadre pour le montage à fleur, profil sérigraphié à l'avant
- 4 manettes de commandes
- Arrière gauche: 1200 W (ø 165 mm)
- Arrière droit: 1800 W (ø 200 mm)
- Avant gauche: 1800 W (ø 200 mm)
- Avant droit: 1200 W (ø 165 mm)
- 9 niveaux de puissance
- Affichage de chaleur résiduelle
- 3 niveaux de sécurité

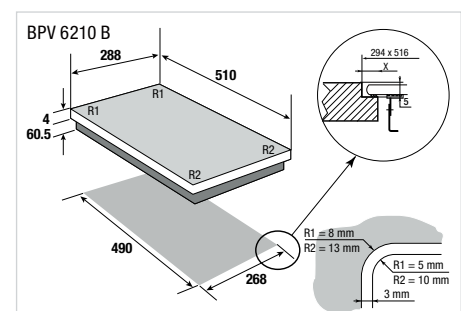
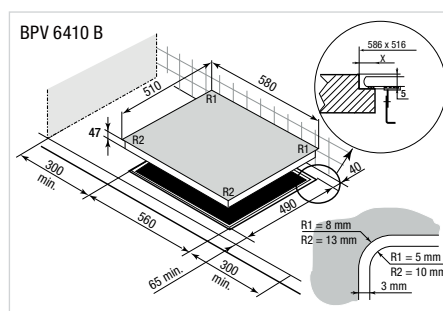
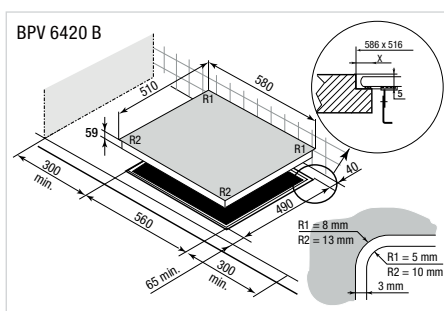
**Caractéristiques techniques:**

- Raccordement: 400 V 2LNPE 16 A 6000 W
- Verre: H x L x P 4 x 580 x 510 mm
- Découpe: H x L x P 47 x 560 x 490 mm
- Fraisage: H x L x P 5 x 586 x 516 mm

- **Table vitrocéramique HiLight 29 cm**
- Table sans cadre
- 2 manettes de commandes
- Arrière: 1800 W (ø 20 cm)
- Avant: 1200 W (ø 16,5 cm)
- 9 positions de cuisson
- Affichage de chaleur résiduelle
- Pack 5 sécurités

**Caractéristiques techniques:**

- Raccordement: 230 V 16 A 3000 W
- Verre: H x L x P 4 x 288 x 510 mm
- Avant R = 10 mm/Arrière R = 5 mm
- Découpe: H x L x P 59 x 268 x 490 mm
- Fraisage: H x L x P 5 x 294 x 516 mm







Découvrez notre assortiment





## HOTTES

Notre sélection de hottes comprend les marques ASKO, FORS, Falmecc, De Dietrich et Brandt.

La cuisine est bien plus qu'une simple pièce au sein de chaque foyer, c'est le cœur battant où les arômes les plus divers se mélangent. Or, cuisiner peut générer de la fumée, des vapeurs et des odeurs qui risquent d'envahir votre espace et le détériorer. Nos hottes empêchent cela grâce à des technologies innovantes et deviennent, en outre, un élément distinctif grâce à leur design moderne.

### ASKO

#### Cloud Zone™

Espaces supplémentaires entre les filtres et les bords extérieurs de la hotte pour une aspiration maximale des vapeurs de cuisson.

#### Air Logic™

Utilisation de toute la surface de la hotte pour l'aspiration des fumées – silencieux, efficace et à faible consommation d'énergie.

#### Commande tactile avec affichage LED

Commande tactile simple avec affichage LED en verre foncé.

#### Témoin de saturation

Avertissement lorsque les filtres doivent être nettoyés – pour une performance optimale.

### FORS

#### Qualité des matériaux

Acier inoxydable sélectionné avec un traitement en surface pour une qualité de fabrication maximale et des tolérances de fabrication minimales.

#### Filtres métalliques lavables

Filtres à graisse métalliques faciles à démonter et lavables au lave-vaisselle.

### falmecc

#### E.ion™ System

Technologie unique et révolutionnaire permettant d'aspirer les vapeurs de cuisson, de purifier l'air, de neutraliser les substances nocives et d'améliorer la qualité de l'air.

#### Circle.Tech®

Réduit le niveau sonore et améliore la vitesse d'aspiration grâce à la force centrifuge.

#### Silence – NRS®

Jusqu'à 86% de bruit en moins avec la meilleure performance d'aspiration possible.

#### No-Drop System®

Pour recueillir et collecter les gouttelettes de vapeur condensées sur la hotte.

#### Green Tech

Maximisation des performances et réduction des pertes d'énergie grâce aux moteurs à commande électronique.

#### Technologie Carbon.Zeo

Utilisation de matériaux naturels tels que le charbon actif et la zéolithe pour absorber les vapeurs et les mauvaises odeurs.

#### Design

Collection Falmecc issue de différents partenariats avec des designers de renom – entre esthétisme et technologies innovantes.

### De Dietrich

#### Technologie ICS

Activation automatique de la hotte en cas de détection de chaleur ou de vapeurs, ainsi que désactivation automatique après aspiration complète ou au bout de dix minutes.

#### Aspiration périphérique

Aspiration silencieuse des vapeurs sur les quatre côtés de la hotte.

#### Fonction Eolyse®

Pour filtrer et renouveler l'air ambiant dans la cuisine.

#### Indicateur de saturation des filtres à graisse et à charbon

Avertissement lorsque les filtres à graisse et à charbon doivent être nettoyés. Pour une puissance d'aspiration maximale.

### Brandt

#### Installation

Livraison d'un équipement complet pour une installation optimale en version évacuation ou recyclage.

#### Plug & Play

Design astucieux pour un montage simple et sans effort (peut être montée tout seul).





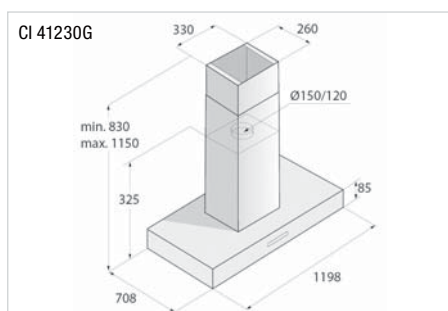
**ASKO**

**CI 41230 G ▲** Fr. 3990.–/Fr. 3691.03

- Hotte de ventilation îlot **ELEMENTS**
- Verre noir nacré
- Évacuation, recirculation
- Touches électroniques sensibles
- 9 niveaux de puissance
- Programmes spéciaux: fonction Clean Air pour renouveler l'air de la cuisine durant 24 h, fonction variateur d'éclairage, mode évacuation et recyclage, aspiration périmétrale
- Air Logic™, disposition unique des orifices
- Éclairage par bande LED: 2 x 4,5 W
- Réglage de température de couleur 2500–5700 K
- Capteur de proximité

**Caractéristiques techniques:**

- Volume d'air: 865 m³/h
- Niveau sonore: 69 dB(A)
- Consommation d'énergie annuelle: 51 kWh
- Raccordement: 400 V 3LNPE 16 A 7400 W
- Dimensions: H x L x P 85 x 1198 x 708 mm



**ASKO**

**Accessoires hottes**

**AHIHCC 104** Fr. 275.–/Fr. 254.39  
Kit de recyclage avec filtre à charbon actif  
H x L x P 10 x 43 x 24 cm

**ACC 928** Fr. 120.–/Fr. 111.01  
Filtre charbon 352599  
Pour hottes CI xxx – CW 4123 xx – CW 4930 G – CW 4936 S



**FORS**

**Slide 60 N** ■ Fr. 549.–/Fr. 507.86  
**Slide 60 W** □ Fr. 549.–/Fr. 507.86  
**Slide 60 ES** ■ Fr. 599.–/Fr. 554.12

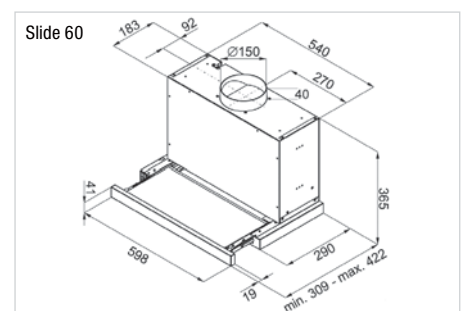
- Hotte de ventilation en métal extra-plate
- Débit d'air 275 à 713 m³/h sortie libre
- Niveau sonore 51 à 72 dB(A)
- 1 moteur, 3 vitesses
- Pour le montage derrière une armoire à épices standard
- Déflecteur télescopique
- Commande mécanique
- Éclairage LED 2 x 3 W
- 2 filtres à graisse métalliques
- Clapet anti-retour
- Réduction 150/120 mm
- Mode évacuation et recirculation d'air

**Caractéristiques techniques:**

- Raccordement: 230 V 10 A 260 W
- Pression: 36,3 mm H<sub>2</sub>O
- Raccord: ø 150 mm
- Dimensions: H x L x P 365 x 598 x 309–422 mm
- Classe énergétique: B

**Accessoires:**

- Face en inox (incl. dans Slide 60 ES), «Blende Slide 60», Fr. 42.–/Fr. 38.85
- Filtre à charbon actif pour mode recirculation recirculation d'air, AKF Slide, Fr. 40.–/Fr. 37.–





SMS

55 cm



EURO

60 cm



SMS

55 cm



- Slide 55 N  Fr. 549.-/Fr. 507.86
- Slide 55 W  Fr. 549.-/Fr. 507.86
- Slide 55 ES  Fr. 599.-/Fr. 554.12

- Hotte de ventilation en métal extra-plate
- Débit d'air 275 à 713 m<sup>3</sup>/h sortie libre
- Niveau sonore 51 à 72 dB(A)
- 1 moteur, 3 vitesses
- Pour le montage derrière une armoire à épices standard
- Déфлекteur télescopique
- Commande mécanique
- Eclairage LED 2 x 3 W
- 2 filtres à graisse métalliques
- Clapet anti-retour
- Réduction 150/120 mm
- Mode évacuation et recirculation d'air

**Caractéristiques techniques:**

- Raccordement: 230 V 10 A 260 W
- Pression: 36,3 mm H<sub>2</sub>O
- Raccord: ø 150 mm
- Dimensions: H x L x P 365 x 548 x 309-422 mm
- Classe énergétique: B

**Accessoires:**

- Face en inox (incl. dans Slide 55 ES), «Blende Slide 55», Fr. 42.-/Fr. 38.85
- Filtre à charbon actif pour mode recirculation recirculation d'air, AKF Slide, Fr. 40.-/Fr. 37.-



- FA 1560 W  Fr. 349.-/Fr. 322.85
- FA 1560 N  Fr. 349.-/Fr. 322.85

- Hotte de ventilation en métal
- Débit d'air 295 m<sup>3</sup>/h
- Niveau sonore 69 dB(A)
- 1 moteur, 3 vitesses
- 2 lampes LED 3000 K
- Déфлекteur inclinable
- Commande mécanique
- 2 filtres à graisse métalliques en cassettes
- Clapet anti-retour

**Caractéristiques techniques:**

- Raccordement: 230 V 10 A 125 W
- Pression: 32 mm H<sub>2</sub>O
- Raccord: ø 120/100 mm
- Dimensions: H x L x P 150 x 598 x 525 mm
- Classe énergétique: D

**Accessoires:**

- Filtre à charbon: FA Aktivkohlefilter, Fr. 19.-/Fr. 17.58



- FA 1555 W  Fr. 349.-/Fr. 322.85
- FA 1555 N  Fr. 349.-/Fr. 322.85

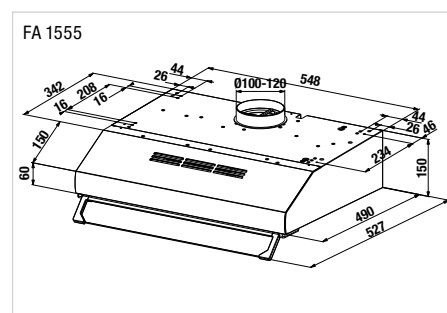
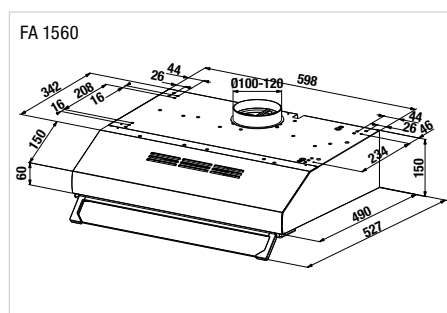
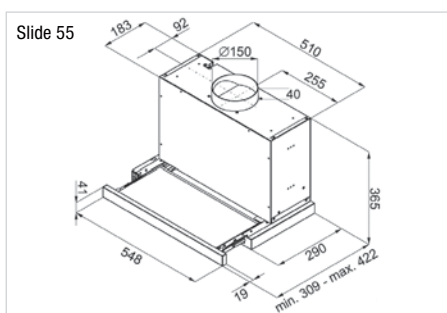
- Hotte de ventilation en métal
- Débit d'air 295 m<sup>3</sup>/h
- Niveau sonore 69 dB(A)
- 1 moteur, 3 vitesses
- 2 lampes LED 3000 K
- Déфлекteur inclinable
- Commande mécanique
- 2 filtres à graisse métalliques en cassettes
- Clapet anti-retour

**Caractéristiques techniques:**

- Raccordement: 230 V 10 A 125 W
- Pression: 32 mm H<sub>2</sub>O
- Raccord: ø 120/100 mm
- Dimensions: H x L x P 150 x 548 x 525 mm
- Classe énergétique: D

**Accessoires:**

- Filtre à charbon: FA Aktivkohlefilter, Fr. 19.-/Fr. 17.58





# Elements

## Design your world.

**falmecc**



### SHELF

#### Étagère aspirante

Grâce à la technologie exclusive Multi-Air, Shelf loge un élément d'aspiration très fin dans une étagère d'une épaisseur de seulement 10 cm, équipée d'une ailette amovible afin d'augmenter la capacité d'aspiration des fumées. Cet élément servant de hotte peut être enrichi de modules complémentaires afin de créer un système d'ameublement mural polyvalent. La version aspirante est équipée d'un moteur déporté: une solution qui allie puissance et silence.





En savoir plus sur Elements

Elements

Design your  
world.

falmec



## AIR WALL

### Intégration verticale

Air Wall intègre la technologie aspirante dans un panneau vertical en verre trempé blanc rétroéclairé, ce qui permet de transformer le dossier de la cuisine en une surface multifonction qui aspire tout en créant un agréable éclairage d'ambiance. Air Wall est également équipé d'un système magnétique qui permet d'enrichir le système en y incorporant d'autres accessoires pouvant être placés sur la surface en toute liberté.



# MONOLITH

## Multiplier les fonctionnalités

Reposant sur le plan de travail, Monolith est un élément au design d'une élégance rare, conçu pour répondre au moindre besoin en cuisine de la manière la plus raffinée qui soit. Il s'agit d'un rail pratique et équipé d'une fonction d'aspiration, qui peut également accueillir louches, épices, couteaux, planches à découper et tout autre ustensile ainsi que des prises électriques, pour vivre la cuisine comme un espace élégant et pratique. Le système est également équipé d'un éclairage d'ambiance, qui lui donne un effet suspendu séduisant et qui diffuse une ligne lumineuse agréable dans la cuisine.





**falmecc**

**PLANE NRS ISOLA 90 ▲**

Fr. 1950.-/Fr. 1803.90

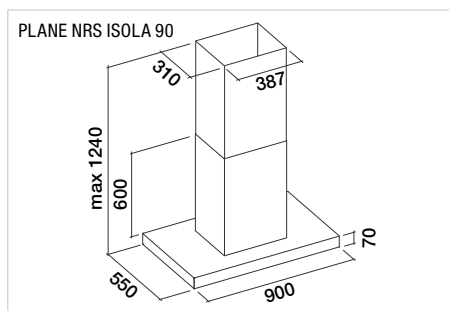
- Hotte îlot en acier chromé (AISI 304)
- Technologie silencieuse NRS®
- Débit d'air 800 m³/h
- Niveau sonore 37 à 46 dB(A)!
- 1 moteur avec ventilateur
- 4 vitesses, à commande électronique
- Eclairage LED 4 x 1,2 W (3200 K)
- Filtres à graisse métallique lavable
- Couleur: inox

**Caractéristiques techniques:**

- Raccordement: 230 V 10 A 224 W
- Pression: 510 Pa
- Raccord: ø 150 mm
- Dimensions:  
H x L x P 600/1240 x 900 x 550 mm
- Classe énergétique: B

**Accessoires:**

- KACL.961: filtres anti-odeurs charbon-zéolite
- KACL.572#: extension H1200 îlot
- KACL.400: déflecteur d'air NRS



**falmecc**

**PLANE ISOLA 90 W/N ▲**

Fr. 1450.-/  
Fr. 1341.35

**PLANE ISOLA 90 ▲**

Fr. 1390.-/Fr. 1285.85

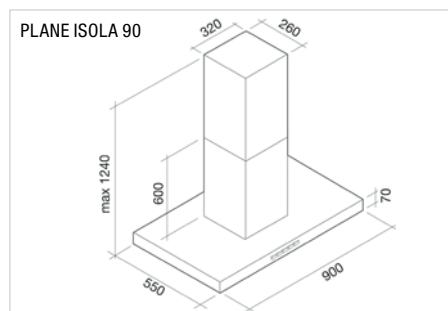
- Hotte îlot en acier chromé (AISI 304)
- Débit d'air 800 m³/h
- Niveau sonore 49 à 62 dB(A)!
- 1 moteur avec ventilateur
- 4 vitesses, à commande électronique
- Eclairage LED 2 x 1,2 W (3200 K)
- Filtres à graisse métallique lavable
- Filtre à charbon inclus
- Couleur: inox/noir/blanc

**Caractéristiques techniques:**

- Raccordement: 230 V 10 A 215 W
- Pression: 500 Pa
- Raccord: ø 150 mm
- Dimensions:  
H x L x P 600/1240 x 900 x 550 mm
- Classe énergétique: B

**Accessoires:**

- 103050107: filtre pour remplacement
- KACL.949#IF: kit Carbon Zeo
- KACL.934: filtres anti-odeurs charbon-zéolite
- KACL.557#: extension H1200 îlot



**falmecc**

**PLANE ISOLA 120 ▲**

Fr. 1450.-/Fr. 1341.35

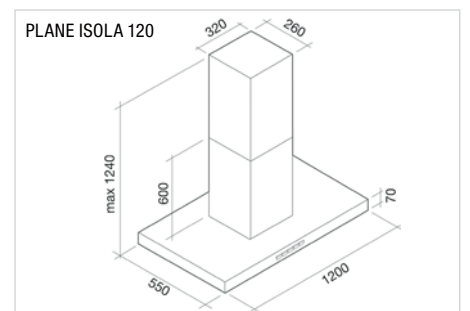
- Hotte îlot en acier chromé (AISI 304)
- Débit d'air 800 m³/h
- Niveau sonore 49 à 62 dB(A)!
- 1 moteur avec ventilateur
- 4 vitesses, à commande électronique
- Eclairage LED 4 x 1,2 W (3200 K)
- Filtres à graisse métallique lavable
- Filtre à charbon inclus
- Couleur: inox

**Caractéristiques techniques:**

- Raccordement: 230 V 10 A 215 W
- Pression: 500 Pa
- Raccord: ø 150 mm
- Dimensions:  
H x L x P 600/1240 x 1200 x 550 mm
- Classe énergétique: B

**Accessoires:**

- 103050107: filtre pour remplacement
- KACL.949#IF: kit Carbon Zeo
- KACL.934: filtres anti-odeurs charbon-zéolite
- KACL.557#: extension H1200 îlot







**falmecc**

### POLAR X 35 ISOLA ▲

Fr. 1290.-/Fr. 1193.35

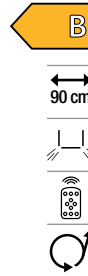
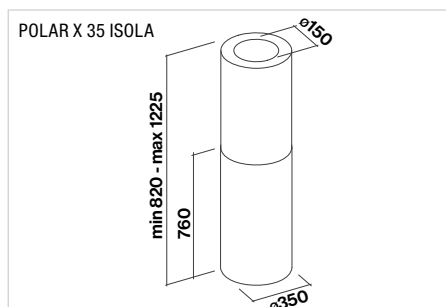
- Hotte îlot en acier chromé (AISI 304)
- Débit d'air 800 m<sup>3</sup>/h
- Niveau sonore 48 à 61 dB(A)
- 1 moteur avec ventilateur
- 4 vitesses, à commande électronique
- Eclairage LED Dynamic 3 x 1,2 W (3200 K)
- Filtres à graisse métallique lavable
- Filtre à charbon inclus
- Couleur: inox

#### Caractéristiques techniques:

- Raccordement: 230 V 10 A 215 W
- Pression: 500 Pa
- Raccord: ø 150 mm
- Dimensions:  
H x L x P 760/1225 x 350 x 550 mm  
ø 350 mm
- Classe énergétique: B

#### Accessoires:

- 103050091: filtre pour remplacement



**falmecc**



### STELLA ISOLA 90 EVO ▲

Fr. 1490.-/Fr. 1378.35

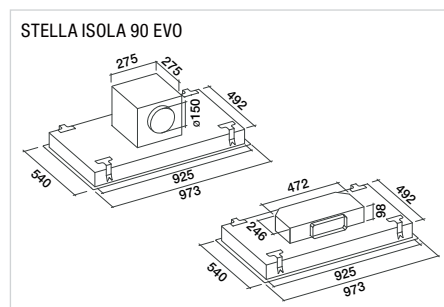
- Hotte de plafond en acier chromé (AISI 304)
- Aspiration périphérique
- Niveau sonore 48 à 62 dB(A)
- Eclairage LED Dynamic 4 x 3,6 W (2700–5600 K)
- Filtres à graisse métallique lavable
- Couleur: inox
- Télécommande incluse
- Hotte livrée sans moteur

#### Caractéristiques techniques:

- Raccordement: 230 V 10 A 150 W
- Pression: 600 Pa
- Raccord: ø 150 mm
- Dimensions: H x L x P 90 x 1273 x 540 mm
- Classe énergétique: B

#### Accessoires:

- 103050091: filtre pour remplacement
- KACL.798#41F: moteur 950 m<sup>3</sup>/h
- KACL.782#49F: moteur Slim 800 m<sup>3</sup>/h
- KACL.770#41F: moteur 1100 m<sup>3</sup>/h
- KACL.797#4AF: moteur 1300 m<sup>3</sup>/h
- KACL.786#41F: extracteur externe 1000 m<sup>3</sup>/h
- KACL.796#4AF: extracteur externe 1500 m<sup>3</sup>/h
- KACL.953#BF: kit Carbon Zeo
- KACL.931: filtres anti-odeurs charbon-zéolite



Les hottes de plafond Falmecc sont pensées pour s'intégrer parfaitement dans l'espace de vie. Grâce à leurs lignes élégantes et discrètes, elles s'intègrent parfaitement aux espaces ouverts, qu'elles viendront sublimer sans se faire remarquer. Certaines de ces hottes viendront s'encaster dans le faux plafond, d'autres seront posées directement à même le plafond, en mode recyclage.



**falmecc**



**VERSO NRS 85 W** ▲ Fr. 1590.-/Fr. 1470.85

**VERSO NRS 85 N** ▲ Fr. 1590.-/Fr. 1470.85

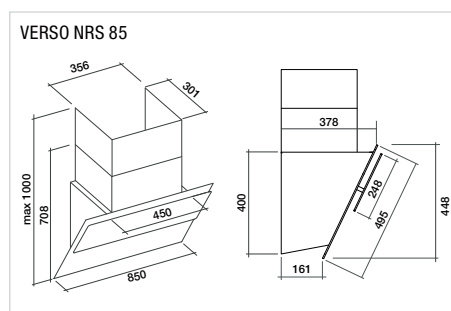
- Hotte murale en verre
- Technologie silencieuse NRS®
- Débit d'air 800 m³/h
- Niveau sonore 37 à 46 dB(A)!
- 1 moteur avec ventilateur
- 4 vitesses, à commande électronique
- Eclairage LED Dynamic 2 x 1,2 W (2700-5600 K)
- Filtres à graisse métallique lavable «TOP»
- Couleur: noir/blanc

**Caractéristiques techniques:**

- Raccordement: 230 V 10 A 224 W
- Pression: 510 Pa
- Raccord: ø150 mm
- Dimensions: H x L x P 708-1000 x 850 x 378 mm
- Classe énergétique: B

**Accessoires:**

- KACL.959: filtre Carbon.Zeo haute perf.
- KACL.400: déflecteur d'air NRS
- KACL.571#B: extension H960 mural blanche
- KACL.571#N: extension H960 mural noire



**falmecc**



**VERSO 85 N** ▲ Fr. 1090.-/Fr. 1008.35

**VERSO 85 W** ▲ Fr. 1090.-/Fr. 1008.35

**VERSO 85 G** ▲ Fr. 1090.-/Fr. 1008.35

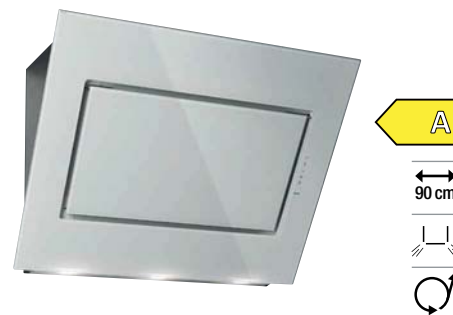
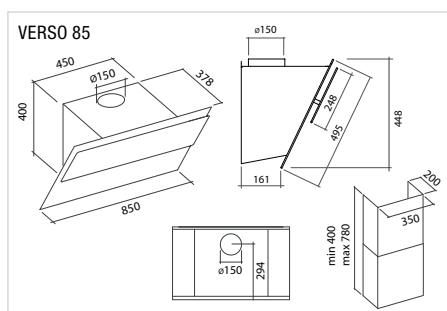
- Hotte murale en verre
- Débit d'air 800 m³/h
- Niveau sonore 46 à 58 dB(A)!
- 1 moteur avec ventilateur
- 4 vitesses, à commande électronique
- Eclairage LED Dynamic 2 x 1,2 W (2700-5600 K)
- Filtres à graisse métallique lavable
- Filtre à charbon inclus
- Cheminée en option
- Couleur: noir/blanc/gris

**Caractéristiques techniques:**

- Raccordement: 230 V 10 A 224 W
- Pression: 510 Pa
- Raccord: ø 150 mm
- Dimensions: H x L x P 448 x 850 x 378 mm
- Classe énergétique: A

**Accessoires:**

- KACL.941: kit filtre Carbon.Zeo/inox
- KACL.958#NF: kit filtre Carbon.Zeo/noir
- KACL.943: filtre pour remplacement Carbon Zeo
- KCQAN.00#B: extension H780 mural blanche
- KCQAN.00#N: extension H780 mural noire



**falmecc**



**QUASAR 90 W** ▲ Fr. 1490.-/Fr. 1378.35

**QUASAR 90 G** ▲ Fr. 1490.-/Fr. 1378.35

**QUASAR 90 N** ▲ Fr. 1490.-/Fr. 1378.35

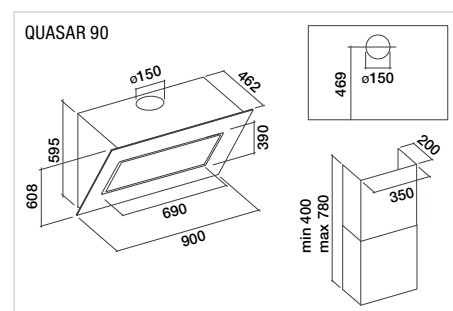
- Hotte murale en verre
- Aspiration périphérique
- Débit d'air 800 m³/h
- Niveau sonore 46 à 58 dB(A)!
- 1 moteur avec ventilateur
- 4 vitesses, à commande électronique
- Eclairage LED Dynamic 3 x 1,2 W (2700-5600 K)
- Filtres à graisse métallique lavable
- Filtre à charbon inclus
- Cheminée en option
- Couleur: noir/blanc/gris

**Caractéristiques techniques:**

- Raccordement: 230 V 10 A 224 W
- Pression: 510 Pa
- Raccord: ø 150 mm
- Dimensions: H x L x P 608 x 900 x 462 mm
- Classe énergétique: A

**Accessoires:**

- KACL.941: kit filtre Carbon.Zeo/inox
- KACL.958#NF: kit filtre Carbon.Zeo/noir
- KACL.943: filtre pour remplacement Carbon Zeo
- KCQAN.00#B: extension H780 mural blanche
- KCQAN.00#N: extension H780 mural noire





**falmecc**



**QUASAR 60 N** ▲ Fr. 1350.-/Fr. 1248.85  
**QUASAR 60 W** ▲ Fr. 1350.-/Fr. 1248.85

- Hotte murale en verre
- Aspiration périphérique
- Débit d'air 800 m<sup>3</sup>/h
- Niveau sonore 46 à 58 dB(A)!
- 1 moteur avec ventilateur
- 4 vitesses, à commande électronique
- Eclairage LED Dynamic 2 x 1,2 W (2700–5600 K)
- Filtres à graisse métallique lavable
- Filtre à charbon inclus
- Cheminée en option
- Couleur: noir/blanc

**Caractéristiques techniques:**

- Raccordement: 230 V 10 A 224 W
- Pression: 510 Pa
- Raccord: ø 150 mm
- Dimensions: H x L x P 608 x 600 x 462 mm
- Classe énergétique: A

**Accessoires:**

- KACL.941: kit filtre Carbon.Zeo/inox
- KACL.958#NF: kit filtre Carbon.Zeo/Noir
- KACL.943: filtre pour remplacement Carbon Zeo
- KCQAN.00#B: extension H780 mural blanche
- KCQAN.00#N: extension H780 mural noire



**falmecc**

**FLIPPER 85 W** ▲ Fr. 1190.-/Fr. 1100.85  
**FLIPPER 85 N** ▲ Fr. 1190.-/Fr. 1100.85

- Hotte murale en verre et acier chromé (AISI 304)
- Débit d'air 800 m<sup>3</sup>/h
- Niveau sonore 46 à 58 dB(A)!
- 1 moteur avec ventilateur
- 4 vitesses, à commande électronique
- Eclairage LED 2 x 1,2 W (3200 K)
- Filtres à graisse métallique lavable
- Filtre à charbon inclus
- Cheminée en option
- Couleur: noir/blanc

**Caractéristiques techniques:**

- Raccordement: 230 V 10 A 224 W
- Pression: 510 Pa
- Raccord: ø 150 mm
- Dimensions: H x L x P 525 x 850 x 349 mm
- Classe énergétique: A

**Accessoires:**

- KACL.941: kit filtre Carbon.Zeo/inox
- KACL.943: filtre pour remplacement Carbon Zeo
- KCQAN.00#B: extension H780 mural blanche
- KCQAN.00#N: extension H780 mural noire



**falmecc**

**FLIPPER 55 N** ▲ Fr. 1090.-/Fr. 1008.35  
**FLIPPER 55 W** ▲ Fr. 1090.-/Fr. 1008.35

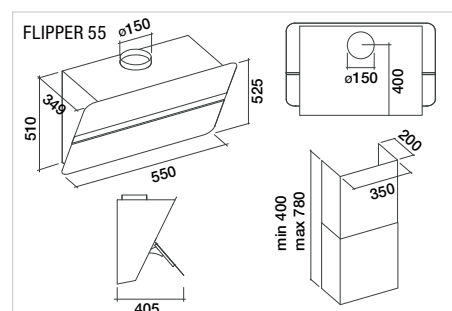
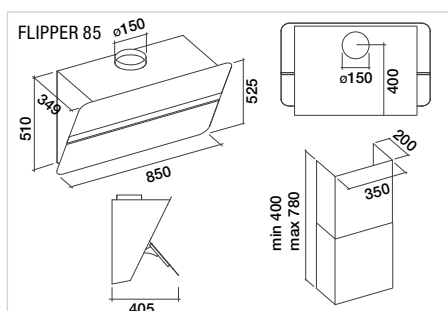
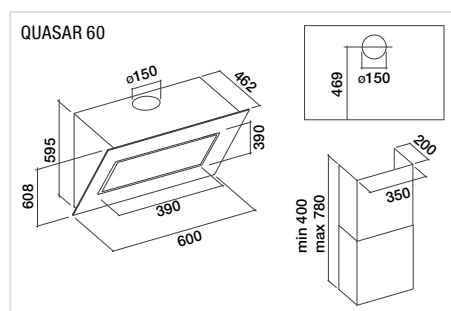
- Hotte murale en verre et acier chromé (AISI 304)
- Débit d'air 800 m<sup>3</sup>/h
- Niveau sonore 46 à 58 dB(A)!
- 1 moteur avec ventilateur
- 4 vitesses, à commande électronique
- Eclairage LED 2 x 1,2 W (3200 K)
- Filtres à graisse métallique lavable
- Filtre à charbon inclus
- Cheminée en option
- Couleur: noir/blanc

**Caractéristiques techniques:**

- Raccordement: 230 V 10 A 224 W
- Pression: 510 Pa
- Raccord: ø 150 mm
- Dimensions: H x L x P 525 x 550 x 349 mm
- Classe énergétique: A

**Accessoires:**

- KACL.941: kit filtre Carbon.Zeo/inox
- KACL.943: filtre pour remplacement Carbon Zeo
- KCQAN.00#B: extension H780 mural blanche
- KCQAN.00#N: extension H780 mural noire







**falmecc**

**PLANE NRS 90** ▲ Fr. 1450.-/Fr. 1341.35

**PLANE NRS 90 N** ▲ Fr. 1450.-/Fr. 1341.35

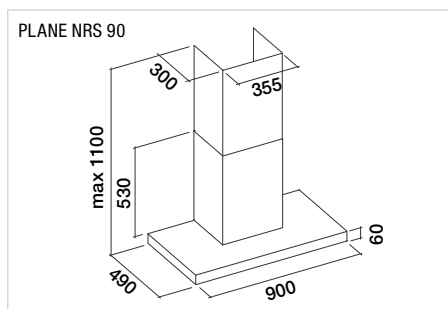
- Hotte murale en acier chromé (AISI 304)
- Technologie silencieuse NRS®
- Aspiration périphérique (version noire)
- Débit d'air 800 m³/h
- Niveau sonore 37 à 46 dB(A)!
- 1 moteur avec ventilateur
- 4 vitesses, à commande électronique
- Eclairage LED 2 x 1,2 W (3200 K)
- Filtres à graisse métallique lavable
- Couleur: inox/noir mat

**Caractéristiques techniques:**

- Raccordement: 230 V 10 A 224 W
- Pression: 510 Pa
- Raccord: ø 150 mm
- Dimensions: H x L x P  
530/1100 x 900 x 490 mm
- Classe énergétique: B

**Accessoires:**

- KACL.961: filtres anti-odeurs charbon-zéolite
- KACL.570#I: extension H700 mural
- KACL.571#I: extension H960 mural
- KACL.571#N: extension H960 mural noir
- KACL.400: déflecteur d'air NRS



**falmecc**

**PLANE 120** ▲ Fr. 1150.-/Fr. 1063.85

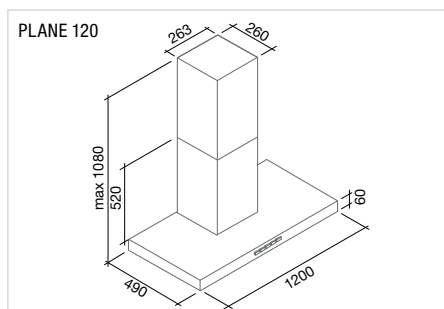
- Hotte murale en acier chromé (AISI 304)
- Débit d'air 800 m³/h
- Niveau sonore 49 à 62 dB(A)!
- 1 moteur avec ventilateur
- 4 vitesses, à commande électronique
- Eclairage LED 3 x 1,2 W (3200 K)
- Filtres à graisse métallique lavable
- Filtre à charbon inclus
- Couleur: inox

**Caractéristiques techniques:**

- Raccordement: 230 V 10 A 215 W
- Pression: 500 Pa
- Raccord: ø 150 mm
- Dimensions: H x L x P  
520/1080 x 1200 x 490 mm
- Classe énergétique: B

**Accessoires:**

- 103050107: filtre pour remplacement
- KACL.510#I: extension H700 mural
- KACL.512#I: extension H960 mural



**falmecc**

**PLANE 90 W/N** ▲ Fr. 1050.-/Fr. 971.30

**PLANE 90** ▲ Fr. 1050.-/Fr. 971.30

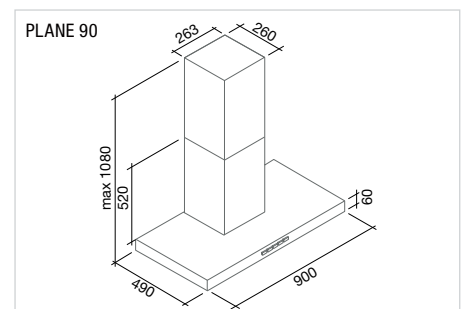
- Hotte murale en acier chromé (AISI 304)
- Débit d'air 800 m³/h
- Niveau sonore 49 à 62 dB(A)!
- 1 moteur avec ventilateur
- 4 vitesses, à commande électronique
- Eclairage LED 2 x 1,2 W (3200 K)
- Filtres à graisse métallique lavable
- Filtre à charbon inclus
- Couleur: inox/noir/blanc

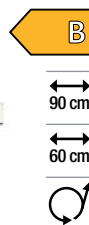
**Caractéristiques techniques:**

- Raccordement: 230 V 10 A 215 W
- Pression: 500 Pa
- Raccord: ø 150 mm
- Dimensions: H x L x P  
520/1080 x 900 x 490 mm
- Classe énergétique: B

**Accessoires:**

- 103050107: filtre pour remplacement
- KACL.510#I: extension H700 mural
- KACL.512#I: extension H960 mural





## falmecc

**MIZAR 90** ▲ Fr. 899.–/Fr. 831.65

**MIZAR 60** ▲ Fr. 849.–/Fr. 785.40

### – Hotte murale en acier chromé (AISI 304)

- Débit d'air 800 m<sup>3</sup>/h
- Niveau sonore 49 à 62 dB(A)!
- 1 moteur avec ventilateur
- 4 vitesses, à commande électronique
- Eclairage LED 2 x 1,2 W (3200 K)
- Filtres à graisse métallique lavable
- Filtre à charbon inclus
- Couleur: inox

### Caractéristiques techniques:

- Raccordement: 230 V 10 A 215 W
- Pression: 500 Pa
- Raccord: ø 150 mm
- Dimensions: H x L x P (2 largeurs possibles)  
480/1100 x (600–900) x 500 mm
- Classe énergétique: B

### Accessoires:

- 103050107: filtre pour remplacement
- KACL.510#: extension H700 mural
- KACL.512#: extension H960 mural

## falmecc

**MERCURIO 90 ES** ▲ Fr. 749.–/Fr. 692.90

**MERCURIO 60 ES** ▲ Fr. 649.–/Fr. 600.35

### – Hotte murale en acier chromé (AISI 304)

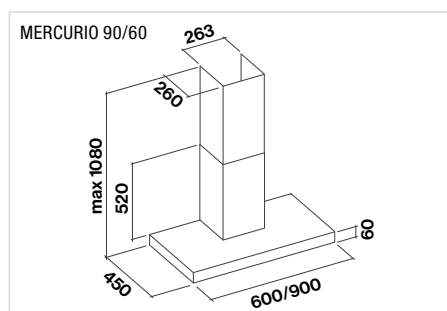
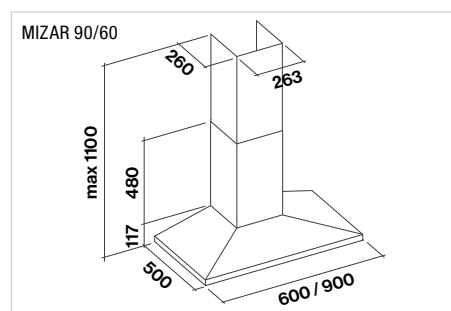
- Débit d'air 600 m<sup>3</sup>/h
- Niveau sonore 47 à 58 dB(A)!
- 1 moteur avec ventilateur
- 3 vitesses, à commande électronique
- Eclairage LED 2 x 1,2 W (3200 K)
- Filtres à graisse métallique lavable
- Couleur: inox

### Caractéristiques techniques:

- Raccordement: 230 V 10 A 200 W
- Pression: 480 Pa
- Raccord: ø 150 mm
- Dimensions: H x L x P (2 largeurs possibles)  
520/1080 x (600–900) x 450 mm
- Classe énergétique: B

### Accessoires:

- 103050107: filtre pour remplacement
- KACL.510#: extension H700 mural
- KACL.512#: extension H960 mural





**falmecc**



**VIRGOLA NRS 120** ▲ Fr. 1350.-/Fr. 1248.85  
**VIRGOLA NRS 90** ▲ Fr. 1290.-/Fr. 1193.35  
**VIRGOLA NRS 60** ▲ Fr. 1250.-/Fr. 1156.35

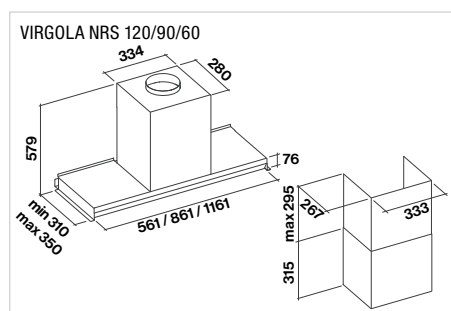
- Hotte armoire en acier chromé
- Ailette en verre trempé orientable
- Technologie silencieuse NRS®
- Débit d'air 800 m³/h
- Niveau sonore 37 à 46 dB(A)
- 1 moteur avec ventilateur
- 4 vitesses, à commande électronique
- Eclairage LED Dynamic 2 x 4 W (2700-5600 K)

**Caractéristiques techniques:**

- Raccordement: 230 V 10 A 224 W
- Pression: 510 Pa
- Raccord: ø150 mm
- Dimensions: H x L x P (3 largeurs possibles)  
579 x (561-861-1161) x 310 mm
- Classe énergétique: B
- Couleur: inox

**Accessoires:**

- KACL.107: étagère en verre 90 cm
- KACL.961: filtres anti-odeurs charbon-zéolite
- KCVJN.19#I: cheminée télescopique 315 + 295 mm
- KACL.400: déflecteur d'air NRS
- 105080053: télécommande



**falmecc**



**VIRGOLA ND 90 N Evo** ▲  
**VIRGOLA NODROP 90 Evo** ▲  
 Fr. 1090.-/Fr. 1008.35

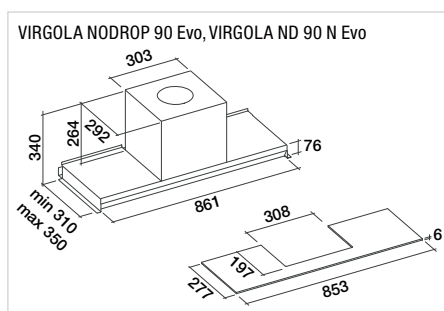
- Hotte armoire en acier chromé
- Ailette en verre trempé orientable
- Système No Drop anti-condensation
- Débit d'air 800 m³/h
- Niveau sonore 49 à 61 dB(A)
- 1 moteur avec ventilateur
- 4 vitesses, à commande électronique
- Eclairage LED Dynamic 2 x 1,2 W (2700-5600 K)

**Caractéristiques techniques:**

- Raccordement: 230 V 10 A 215 W
- Pression: 500 Pa
- Raccord: ø 150 mm
- Dimensions: H x L x P  
340 x 861 x 310 mm
- Classe énergétique: B
- Couleur: acier ou noir (N)

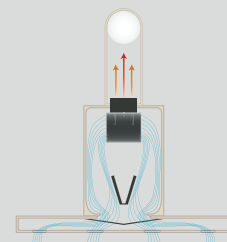
**Accessoires:**

- KACL.107: étagère en verre 90 cm
- KACL.961: filtres anti-odeurs charbon-zéolite
- Finition inox brossé
- KCVJN.00#3: extension de cheminée 2 x 185 mm
- KCVJN.01#3: Extension de cheminée 120 mm
- Finition noir mat
- KCVJN.00#N: extension de cheminée 2 x 185 mm
- KCVJN.01#N: extension de cheminée 120 mm



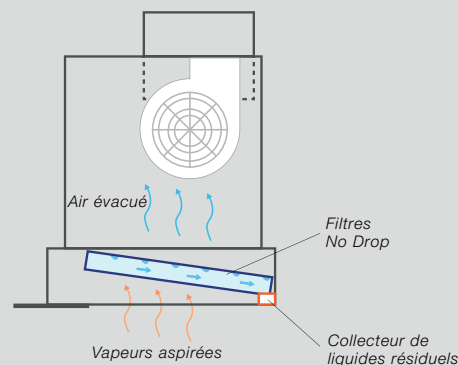
**NRS: Noise Reduction System**

C'est le système développé par Falmecc en collaboration avec des laboratoires spécialisés dans la dynamique des fluides afin de créer une collection de hottes incroyablement silencieuses, avec des bénéfices considérables pour la qualité de vie dans la cuisine. La technologie NRS vous permet de cuisiner, de travailler, de parler et d'écouter de la musique sans le bruit typique d'une hotte en marche, tout en conservant des performances d'aspiration les plus élevées.



**NO-DROP: la fin de la condensation**

Falmecc propose une solution innovante qui résout enfin le problème des gouttes de vapeur condensée qui perlent sur la hotte. Un phénomène courant et désagréable au quotidien. Le système No Drop breveté par Falmecc est basé sur un ensemble de filtres à lames entrecroisées et antiadhérents. Les éventuelles condensations résiduelles qui se produiraient derrière les filtres sont collectées dans un petit récipient facile à entretenir.





**falmecc**



**VIRGOLA 90 N Evo** ▲ Fr. 799.-/Fr. 739.15

**VIRGOLA 90 Evo** ▲ Fr. 799.-/Fr. 739.15

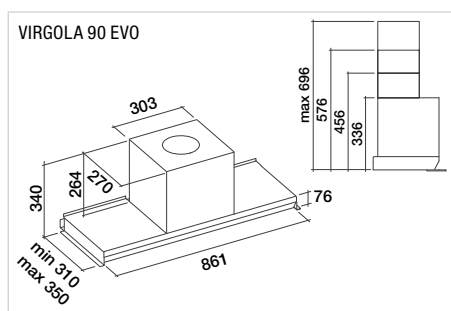
- Hotte armoire en acier chromé
- Ailette en verre trempé orientable
- Débit d'air 600 m<sup>3</sup>/h
- Niveau sonore 49 à 65 dB(A)
- 1 moteur avec ventilateur
- 3 vitesses, à commande électronique
- Eclairage LED Dynamic 2 x 1,2 W (2700-5600 K)
- Filtrés à graisse métalliques lavables
- Filtrés à charbon en option

**Caractéristiques techniques:**

- Raccordement: 230 V 10 A 200 W
- Pression: 480 Pa
- Raccord: ø 150 mm
- Dimensions: H x L x P 340 x 861 x 310 mm
- Classe énergétique: B
- Couleur: acier ou noir (N)

**Accessoires:**

- KACL.107: étagère en verre 90 cm
- KACL.960: filtres anti-odeurs charbon
- KACL.961: filtres anti-odeurs charbon-zéolite
- Finition inox brossé
- KCVJN.00#3: extension de cheminée 2x 185 mm
- KCVJN.01#3: extension de cheminée 120 mm
- Finition noir mat
- KCVJN.00#N: extension de cheminée 2x 185 mm
- KCVJN.01#N: extension de cheminée 120 mm



**falmecc**



**VIRGOLA 60 Evo** ▲ Fr. 749.-/Fr. 692.90

**VIRGOLA 60 N Evo** ▲ Fr. 749.-/Fr. 692.90

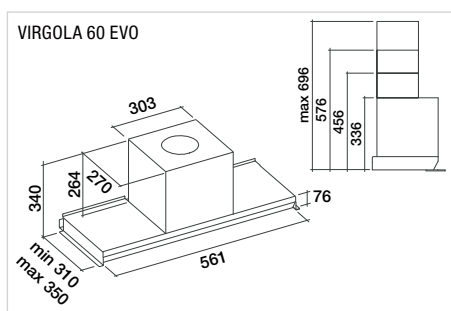
- Hotte armoire en acier chromé
- Ailette en verre trempé orientable
- Débit d'air 600 m<sup>3</sup>/h
- Niveau sonore 49 à 65 dB(A)
- 1 moteur avec ventilateur
- 3 vitesses, à commande électronique
- Eclairage LED Dynamic 2 x 1,2 W (2700-5600 K)
- Filtrés à graisse métalliques lavables
- Filtrés à charbon en option

**Caractéristiques techniques:**

- Raccordement: 230 V 10 A 200 W
- Pression: 480 Pa
- Raccord: ø 150 mm
- Dimensions: H x L x P 340 x 561 x 310 mm
- Classe énergétique: B
- Couleur: acier ou noir (N)

**Accessoires:**

- KACL.106: étagère en verre 60 cm
- KACL.960: filtres anti-odeurs charbon
- KACL.961: filtres anti-odeurs charbon-zéolite
- Finition inox brossé
- KCVJN.00#3: extension de cheminée 2x 185 mm
- KCVJN.01#3: extension de cheminée 120 mm
- Finition noir mat
- KCVJN.00#N: extension de cheminée 2x 185 mm
- KCVJN.01#N: extension de cheminée 120 mm



**falmecc**



**MOVE 120 W/N** ▲ Fr. 1290.-/Fr. 1193.35

**MOVE 90 N** ▲ Fr. 1250.-/Fr. 1156.35

**MOVE 90 W** ▲ Fr. 1190.-/Fr. 1100.85

**MOVE 60 W/N** ▲ Fr. 1190.-/Fr. 1100.85

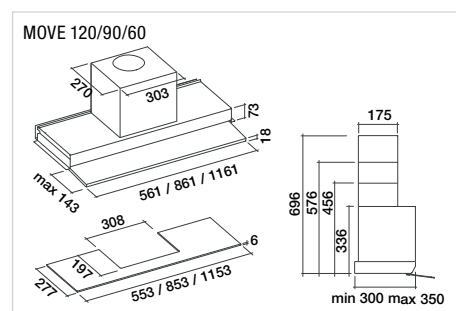
- Hotte armoire en acier chromé
- Panneau à ouverture télescopique en verre trempé noir ou blanc
- Débit d'air 800 m<sup>3</sup>/h
- Niveau sonore 49 à 62 dB(A)
- 1 moteur avec ventilateur
- 4 vitesses, à commande électronique
- Eclairage LED Dynamic 2 ou 3 x 1,2 W (2700-5600 K)
- Filtrés à graisse métalliques lavables
- Filtrés à charbon en option

**Caractéristiques techniques:**

- Raccordement: 230 V 10 A 215 W
- Pression: 500 Pa
- Raccord: ø 150 mm
- Dimensions: H x L x P (3 largeurs possibles) 340 x (561-861-1161) x 310 mm
- Classe énergétique: B
- Couleur: acier ou noir (N)

**Accessoires:**

- KACL.106/107/108: étagère en verre 60/90/120 cm
- KACL.961: filtres anti-odeurs charbon-zéolite
- Extension de cheminée: Finition inox brossé: KCVJN.00#3, KCVJN.01#3 Finition noir mat: KCVJN.00#N, KCVJN.01#N







**falmecc**  
**INCASSO NRS 70** ▲ Fr. 1550.-/Fr. 1433.85  
**INCASSO NRS 50** ▲ Fr. 1450.-/Fr. 1341.35

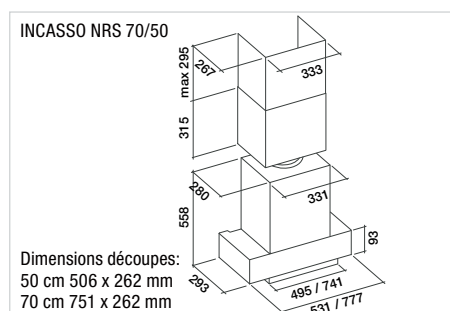
- Hotte à intégrer en acier chromé (AISI 304)
- Technologie silencieuse NRS®
- Débit d'air 800 m³/h
- Niveau sonore 37 à 46 dB(A)
- 1 moteur avec ventilateur
- 4 vitesses, à commande électronique
- Télécommande incluse
- Eclairage LED Dynamic 2 à 1,2 W (2700-5600 K)
- Filtres à graisse métallique lavable
- Filtre combiné Charbon/Zéolite inclus

**Caractéristiques techniques:**

- Raccordement: 230 V 10 A 224 W
- Pression: 510 Pa
- Raccord: ø 150 mm
- Dimensions: H x L x P (2 largeurs possibles)  
558 x (531-777) x 293 mm
- Classe énergétique: B
- Couleur: inox

**Accessoires:**

- KACL.961: filtres anti-odeurs charbon-zéolite
- KACL.400: déflecteur d'air NRS



**falmecc**  
**INCASSO 70** ▲ Fr. 899.-/Fr. 831.65  
**INCASSO 50** ▲ Fr. 799.-/Fr. 739.15

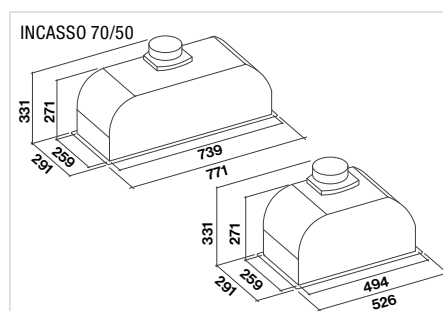
- Hotte à intégrer en acier chromé (AISI 304)
- Aspiration périphérique
- Débit d'air 800 m³/h
- Niveau sonore 49 à 61 dB(A)
- 1 moteur avec ventilateur
- 4 vitesses, à commande électronique
- Eclairage LED Dynamic 2 à 1,2 W (2700-5600 K)
- Filtres à graisse métallique lavable
- Filtre à charbon inclus

**Caractéristiques techniques:**

- Raccordement: 230 V 10 A 215 W
- Pression: 500 Pa
- Raccord: ø 150 mm
- Dimensions: H x L x P (2 largeurs possibles)  
331 x (526-771) x 291 mm
- Classe énergétique: B
- Couleur: inox

**Accessoires:**

- 105080053: télécommande



**falmecc**  
**BUILT IN 70 Evo** ▲ Fr. 529.-/Fr. 489.35  
**BUILT IN 50 Evo** ▲ Fr. 499.-/Fr. 461.60

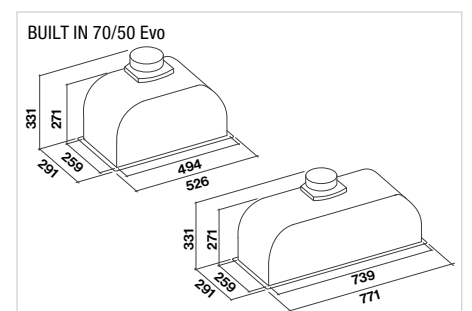
- Hotte à intégrer en acier chromé (AISI 304)
- Débit d'air 600 m³/h
- Niveau sonore 49 à 65 dB(A)
- 1 moteur avec ventilateur
- 3 vitesses, à commande mécanique
- Eclairage LED Dynamic 2 à 1,2 W (3200 K)
- Filtres à graisse métallique lavable
- Filtre à charbon en option

**Caractéristiques techniques:**

- Raccordement: 230 V 10 A 180 W
- Pression: 500 Pa
- Raccord: ø 150 mm
- Dimensions: H x L x P (2 largeurs possibles)  
346 x (526-770) x 291 mm
- Classe énergétique: C
- Couleur: inox

**Accessoires:**

- 103050091: filtre pour remplacement





En savoir plus sur Falmec



De Dietrich

**DHD 7261 B ▲** Fr. 2990.-/Fr. 2765.95  
120 cm

**DHD 7961 B ▲** Fr. 2890.-/Fr. 2673.45  
90 cm\*

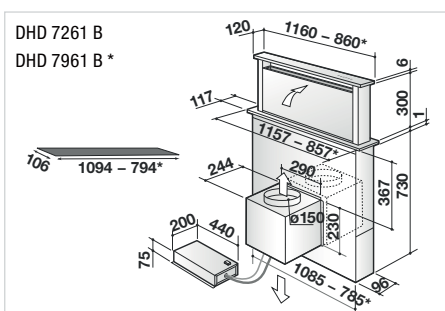
- **Downdraft 116 cm/90 cm\***
- Hotte intégrée dans le plan de travail
- Aspiration périphérique
- Commandes digitales
- Montage en affleurée
- Débit d'air 791 m<sup>3</sup>/h/757 m<sup>3</sup>/h\*
- Niveau sonore: 39–58 dB(A)/38–61 dB(A)
- 4 vitesses et 1 Boost/arrêt temporisé
- Voyant de saturation des filtres
- Eclairage LED 9 W/5 W\*
- Sécurité: clapet anti-retour, anti-pincement et arrêt longue durée de 4 h
- Diamètre de sortie: 150 mm
- Livré en version recirculation
- Installation en recirculation ou en évacuation possible
- Filtre à charbon pour mode recyclage fourni
- 7 m maxi entre la hotte et le moteur
- Couleur: noir/inox

**Caractéristiques techniques:**

- Puissance: 275 W/250 W\*
- Raccordement: 230 V/10 A
- Verre: H x L x P 6 x (1160–860\*) x 120 mm
- Découpe: L x P (1094–794\*) x 106 mm

**Accessoires:**

- Kit pour déporter le moteur, Ref. DHK900
- Filtre à charbon actif: Ref. AK912AE/AK700AE1\*



De Dietrich

**DHV 2963 B ▲** Fr. 1390.-/Fr. 1285.85

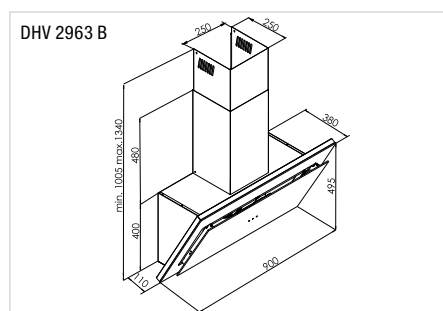
- **Hotte murale 90 cm**
- Aspiration périphérique
- Motion control: contrôler simplement la hotte avec les gestes de la main
- Débit d'air 745 m<sup>3</sup>/h
- Niveau sonore: 42–64 dB(A)
- Afficheur digital des vitesses
- Commandes électroniques (LED blanches)
- 4 vitesses, arrêt temporisé
- Eclairage LED 2 x 2,5 W
- Classe énergétique A+
- Distance minimale de plan de cuisson: 40 cm
- Livrée en version recirculation
- Filtre à charbon actif pour mode recirculation fourni
- Installation en recirculation ou en évacuation possible
- Couleur: noir

**Caractéristiques techniques:**

- Puissance: 160 W
- Raccordement: 230 V/10 A
- Raccord: ø150 mm
- Dimensions: H x L x P 1005–1340 x 900 x 380 mm

**Accessoires:**

- Filtre à charbon actif: Ref. FWND-185



**Argumentaire Motion Control**

**Haute performance**

Cette hotte, reconnue par le label énergétique Classe A+, offre le must en termes d'économie d'énergie et d'efficacité, résultat d'une conception parfaitement aboutie.



**Motion control**

Grâce à des simples gestes de votre main, contrôlez la puissance d'aspiration de votre hotte sans la toucher afin d'éviter les traces.



De Dietrich **DHB 2934 B** ▲ Fr. 1390.-/Fr. 1285.85

- Hotte murale 90 cm
- Débit d'air 735 m<sup>3</sup>/h
- Niveau sonore: 42–65 dB(A)
- Façade verre/bandeau slim de 6 cm
- Bouton de commandes Turn & Press
- Commandes électroniques
- 4 vitesses, arrêt temporisé
- Eclairage variable LED 2 x 2 W
- Classe énergétique A<sup>+</sup>
- Distance minimale de plan de cuisson: 70 cm
- Installation en recirculation ou en évacuation possible
- Livrée en version évacuation
- Couleur: anthracite

**Caractéristiques techniques:**

- Puissance: 160 W
- Raccordement: 230 V/10 A
- Raccord: ø 150 mm
- Dimensions: H x L x P  
795–1000 x 900 x 505 mm

**Accessoires:**

- Filtre à charbon actif: Ref. 79X8361 (voir pièces détachées)

De Dietrich **DHB 2934 BX** ▲ Fr. 1390.-/Fr. 1285.85

- Hotte murale 90 cm
- Débit d'air 735 m<sup>3</sup>/h
- Niveau sonore: 42–65 dB(A)
- Façade verre/bandeau slim de 6 cm
- Bouton de commandes Turn & Press cuivré
- Commandes électroniques
- 4 vitesses, arrêt temporisé
- Eclairage variable LED 2 x 2 W
- Classe énergétique A<sup>+</sup>
- Distance minimale de plan de cuisson: 70 cm
- Installation en recirculation ou en évacuation possible
- Livrée en version évacuation
- Couleur: noir/inox

**Caractéristiques techniques:**

- Puissance: 160 W
- Raccordement: 230 V/10 A
- Raccord: ø 150 mm
- Dimensions: H x L x P  
795–1000 x 900 x 505 mm

**Accessoires:**

- Filtre à charbon actif: Ref. 79X8361 (voir pièces détachées)

De Dietrich **DHB 2954 X** ▲ Fr. 1290.-/Fr. 1193.35

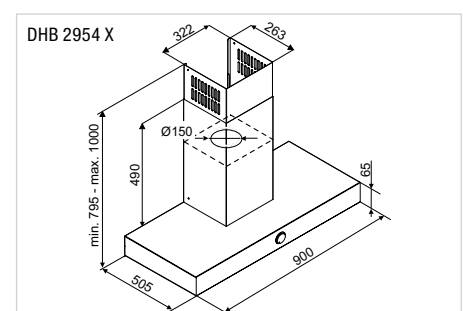
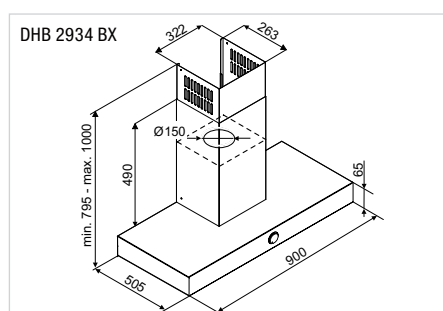
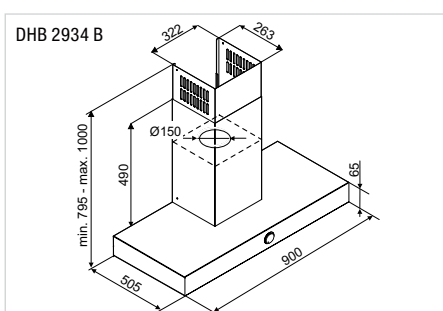
- Hotte murale 90 cm
- Débit d'air 720 m<sup>3</sup>/h
- Niveau sonore: 45–65 dB(A)
- Bandeau slim de 6 cm
- Afficheur digital des vitesses
- Commandes électroniques
- 4 vitesses, arrêt temporisé
- Eclairage LED 2 x 4 W
- Classe énergétique A<sup>+</sup>
- Distance minimale de plan de cuisson: 70 cm
- Installation en recirculation ou en évacuation possible
- Livrée en version évacuation
- Couleur: inox

**Caractéristiques techniques:**

- Puissance: 160 W
- Raccordement: 230 V/10 A
- Raccord: ø 150 mm
- Dimensions: H x L x P  
795–1000 x 900 x 505 mm

**Accessoires:**

- Filtre à charbon actif: Ref. 79X8361 (voir pièces détachées)







90 cm



De Dietrich 

**DHT 1119 X ▲**

Fr. 799.-/Fr. 739.15

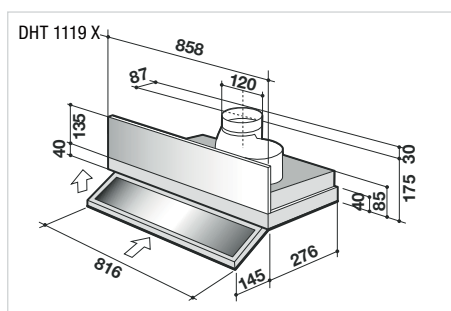
- Hotte télescopique 90 cm
- Débit d'air 430 m<sup>3</sup>/h
- Niveau sonore: 50–68 dB(A)
- Commandes mécaniques
- 3 vitesses
- Bandeau de commande invisible à l'arrêt
- Eclairage LED 2 x 3 W
- Filtre à graisse métallique lavable
- Livrée en version recirculation
- Filtre à charbon actif fourni
- Classe énergétique D
- Couleur: inox

**Caractéristiques techniques:**

- Puissance: 290 W
- Raccordement: 230 V/10 A
- Raccord: ø 120 mm
- Dimensions: H x L x P  
205 x 816 x 276–421 mm

**Accessoires:**

- Filtre à charbon actif: Ref. 77X2982  
(voir pièces détachées)



EURO

60 cm



De Dietrich 

**DHT 7156 X ▲**

Fr. 799.-/Fr. 739.15

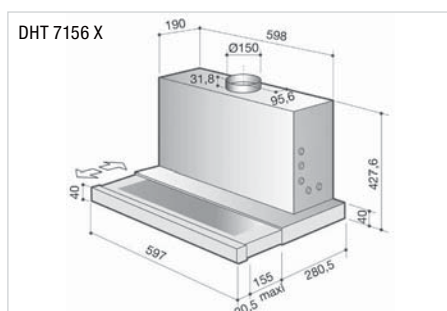
- Hotte télescopique 60 cm
- Débit d'air 496 m<sup>3</sup>/h
- Niveau sonore: 46–67 dB(A)
- Commandes mécaniques
- 3 vitesses
- Eclairage LED 2 x 2,5 W
- Filtre à graisse métallique lavable
- Livrée en version recirculation
- Filtre à charbon actif fourni
- Classe énergétique A
- Couleur: inox

**Caractéristiques techniques:**

- Puissance: 220 W
- Raccordement: 230 V/10 A
- Raccord: ø 120 mm
- Dimensions: H x L x P 427 x 597 x 456 mm

**Accessoires:**

- Filtre à charbon actif: Ref. 77X2982  
(voir pièces détachées)



EURO

60 cm



De Dietrich 

**DHT 1116 X ▲**

Fr. 699.-/Fr. 646.60

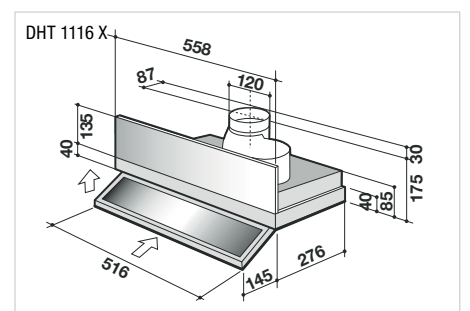
- Hotte télescopique 60 cm
- Débit d'air 430 m<sup>3</sup>/h
- Niveau sonore: 50–68 dB(A)
- Commandes mécaniques
- 3 vitesses
- Bandeau de commande invisible à l'arrêt
- Eclairage LED 2 x 3 W
- Filtre à graisse métallique lavable
- Livrée en version recirculation
- Filtre à charbon actif fourni
- Classe énergétique D
- Couleur: inox

**Caractéristiques techniques:**

- Puissance: 290 W
- Raccordement: 230 V/10 A
- Raccord: ø 120 mm
- Dimensions: H x L x P  
205 x 516 x 276–421 mm

**Accessoires:**

- Filtre à charbon actif: Ref. 77X2982  
(voir pièces détachées)



**Brandt****BHB 6602 X** ■ Fr. 799.-/Fr. 739.15

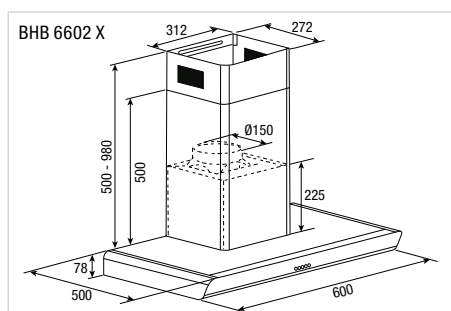
- Hotte murale 60 cm
- Débit d'air 600 m<sup>3</sup>/h
- Niveau sonore: 58–68 dB(A)
- 3 vitesses
- Eclairage LED
- Distance minimale de plan de cuisson: 70 cm
- Livré en version recirculation
- Filtre à charbon actif fourni
- Installation en recirculation ou en évacuation possible
- Classe énergétique: B
- Couleur: inox

**Caractéristiques techniques:**

- Raccordement: 230 V 10 A 196 W
- Raccord:  $\varnothing$  120/150 mm
- Dimensions: H x L x P  
578–1060 x 600 x 500 mm

**Accessoires:**

- Filtre à charbon actif pour mode recirculation, Réf. AS0015184 (voir pièces détachées)

**Brandt****AT 1349 X** ■ Fr. 699.-/Fr. 646.60

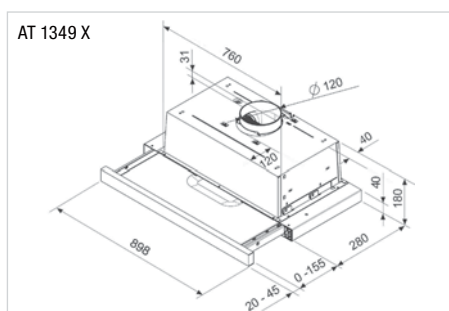
- Hotte télescopique 90 cm
- Commandes mécaniques
- Débit d'air 400 m<sup>3</sup>/h
- Niveau sonore: 60–69 dB(A)
- 1 moteur, 2 turbines
- 3 vitesses
- Eclairage halogène 2 x 28 W
- Livré en version recirculation
- Filtre à charbon actif fourni
- Installation en recirculation ou en évacuation possible
- Classe énergétique: D
- Couleur: inox

**Caractéristiques techniques:**

- Raccordement: 230 V 10 A 186 W
- Raccord:  $\varnothing$  120 mm
- Dimensions: H x L x P  
182 x 898 x 302–457 mm

**Accessoires:**

- Filtre à charbon actif pour mode recirculation, Réf. AS0032522 (voir pièces détachées)

**Brandt****AT 1346 X** ■ Fr. 599.-/Fr. 554.10

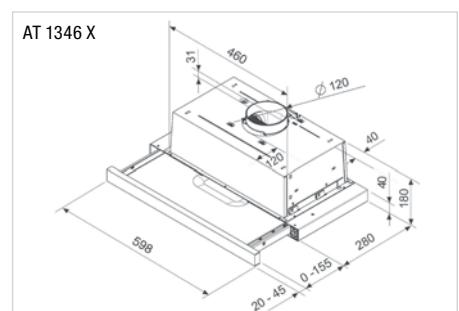
- Hotte télescopique 60 cm
- Commandes mécaniques
- Débit d'air 400 m<sup>3</sup>/h
- Niveau sonore: 60–69 dB(A)
- 1 moteur, 2 turbines
- 3 vitesses
- Eclairage halogène 2 x 28 W
- Livré en version recirculation
- Filtre à charbon actif fourni
- Installation en recirculation ou en évacuation possible
- Classe énergétique: D
- Couleur: inox

**Caractéristiques techniques:**

- Raccordement: 230 V 10 A 186 W
- Raccord:  $\varnothing$  120 mm
- Dimensions: H x L x P  
182 x 598 x 302–457 mm

**Accessoires:**

- Filtre à charbon actif pour mode recirculation, Réf. AS0032522 (voir pièces détachées)





Découvrez notre assortiment





## LAVE-VAISSELLE

Notre sélection de lave-vaisselle comprend les marques ASKO, FORS, De Dietrich et Brandt.

Chez FORS, vous trouverez le lave-vaisselle adapté à chaque cuisine. Grâce à des fonctions uniques et à une efficacité maximale, les appareils s'occupent de votre vaisselle de manière fiable et en toute simplicité. Tous nos lave-vaisselle ont un point commun: un nettoyage parfait pour une propreté éclatante. Et cela même avec les salissures tenaces!

### ASKO

#### Mode de nettoyage par rayons UV

Utilisation des rayons UV pour désinfecter et éliminer jusqu'à 99,99% des bactéries, moisissures et virus.

#### AutoDose

Dosage automatique de la bonne quantité de produit vaisselle à utiliser en fonction de la saleté et du programme.

#### Chargement XL ou XXL sur quatre niveaux

15% de capacité de chargement en plus: jusqu'à 17 couverts, espace pour les grandes assiettes, les verres, les plaques à gâteaux ou les vases.

#### Technologie 8 Steel™

Fabrication robuste des 8 pièces principales de l'appareil en acier inoxydable pour une durée de vie de 20 ans.

#### Système de nettoyage Super Cleaning™ avec fonction 11 Spray™

Un pré-lavage optimal combiné à une performance de rinçage exceptionnelle grâce à 11 zones de jets.

#### Auto Door Open Drying™

Méthode de séchage basée sur la condensation naturelle et l'utilisation d'air chaud.

#### Fonction Turbo Combi Drying™

Système de séchage assisté par ventilateur. Séchage final par air ambiant grâce à l'ouverture automatique de la porte.

### FORS

#### Steamfinish

Programme vapeur unique pour des résultats de séchage éclatants.

#### Programme «Fondue»

Élimination des restes de fromage tenaces dans les caquelons, les poêlons à raclette et les moules à soufflé/gratin – sans aucun trempage.

#### Dosage du produit détergent

Adaptation entièrement automatique du dosage du produit détergent en fonction de la dureté de l'eau et de la charge.

#### Programme automatique

Adaptation automatique de la durée du programme avec une économie de 30% d'eau, d'électricité et de sel régénérant.

### De Dietrich

#### XXL: Grande hauteur

Espace de rangement optimisé pour 16 couverts avec insonorisation et économies d'eau remarquables.

#### Technologie ICS

Mesure automatique du degré de salissure pour optimiser la consommation d'électricité et d'eau ainsi que la durée de lavage.

#### Fonction automatique Multitab

Optimisation de l'efficacité des tablettes de lavage en adaptant tous les paramètres de lavage et de séchage, indépendamment du programme choisi.

### Brandt

#### Fonction 4 en 1

Amélioration du cycle de lavage et de séchage en fonction de l'utilisation de tablettes multifonctions.

#### Programme demi-charge

Sélection du panier supérieur ou inférieur pour un rinçage efficace et économique lorsqu'un seul panier est rempli.

#### OptiA 60 Min

Nettoyage et séchage optimal en une heure seulement.

#### Séchage optimal

Pour un séchage rapide, naturel et écologique de la vaisselle grâce à l'ouverture automatique de la porte en fin de cycle.





# 100 Lave-vaisselle ASKO



**if DESIGN AWARD**

**C** A ↑ G

**EURO**

60 cm

17

10 SPRAY

UV

IND

AUTO

38 dB(A)

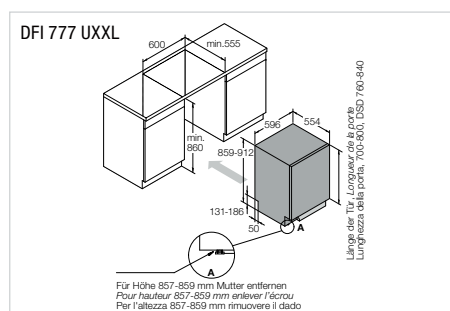
## ASKO UV & Auto Dose

**DFI 777 UXXL** Fr. 3290.-/Fr. 3043.48

- Lave-vaisselle grand volume **XXL STYLE** norme Euro, entièrement intégrable avec porte fixe
- 17 couverts labellisés
- 4 paniers (incl. tiroir à couvert), réglables
- 15 programmes: automatique, rapide 39', éco
- 10 zones d'aspersion y.c. zones adaptables
- Nettoyage de l'eau par lumière **UV**
- Push to open – ouverture porte sans poignée
- Construction **robuste 8 Steel™** en acier inox
- Aqua Safe™ système de sécurité de l'eau
- Ouverture automatique de la porte avec capteur
- **Auto dosage** pour 25 cycles de lavage
- Système anti-odeur avec **ventilateur**
- Programme éco avec seulement 8 litres
- **Calme** avec 38 dB(A)
- Pression de l'eau réglable
- **WiFi Connectivity:** connexion WLAN
- **Eclairage intérieur** à 4 LED et Status Light™
- Super Cleaning™ prérinçage cuve et filtres

### Caractéristiques techniques:

- Consommation du programme éco: Classe d'énergie: C
- Consommation d'énergie/cycle: 0,77 kWh
- Consommation d'eau/cycle: 9,9 l
- Classe d'émission de bruit: A, 38 dB(A)
- Raccordement: 230 V 10 A 1900 W, eau froide et chaude
- Pieds réglables en hauteur
- Niche: H x L x P 860 x 600 x 560 mm




**if DESIGN AWARD**

**B** A ↑ G

**EURO**

60 cm

15

10 SPRAY

UV

IND

AUTO

39 dB(A)

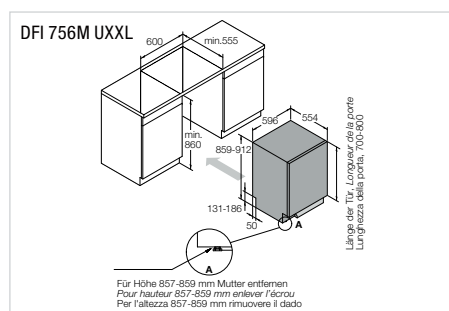
## ASKO UV & Auto Dose

**DFI 756 MUXXL** ▲ Fr. 2990.-/Fr. 2765.96

- Lave-vaisselle grand volume **XXL STYLE** norme Euro, entièrement intégrable porte fixe
- 15 couverts labellisés
- 3 paniers, réglables
- 15 programmes: rapide 39', verre, plastique
- 10 zones d'aspersion y.c. zones adaptables pour bouteilles et vases
- Nettoyage de l'eau par lumière **UV**, tue les bactéries
- Push to open – ouverture porte sans poignée
- Construction **robuste 8 Steel™** en acier inox
- Aqua Safe™ système de sécurité de l'eau
- Turbo Combi drying 2.0: humidité réduite
- Ouverture automatique de la porte avec capteur
- **Auto dosage** pour 25 cycles de lavage
- Système anti-odeur avec **ventilateur**
- Green Mode: programme éco avec seulement 7,5 l
- **Calme** avec 39 dB(A)
- **WiFi Connectivity:** connexion WLAN
- **Eclairage intérieur** à 2 LED et Status Light™

### Caractéristiques techniques:

- Consommation du programme éco: Consommation d'énergie/cycle: 0,65 kWh
- Consommation d'eau/cycle: 9,6 l
- Classe d'émission de bruit: A, 39 dB(A)
- Raccordement: 230 V 10 A 1900 W, eau froide et chaude
- Pieds réglables en hauteur
- Niche: H x L x P 860 x 600 x 560 mm




**if DESIGN AWARD**

**B** A ↑ G

**EURO**

60 cm

14

9 SPRAY

UV

IND

S<sup>8</sup> INOX

42 dB(A)

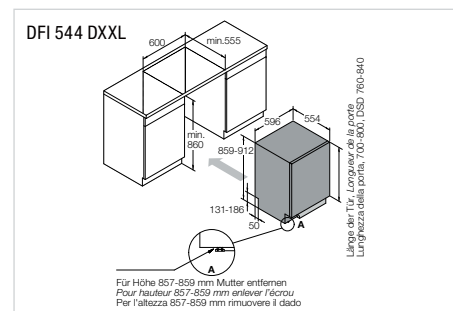
## ASKO

**DFI 544 DXXL** ▲ Fr. 2290.-/Fr. 2118.41

- Lave-vaisselle grand volume **XXL LOGIC** norme EURO, tout intégrable avec porte fixe
- 14 couverts labellisés
- 3 paniers (incl. tiroir à couvert), réglables
- 9 programmes: automatique, rapide 39', casseroles
- 9 zones d'aspersion y.c. zones adaptables
- Construction **robuste 8 Steel™** en acier inox
- Aqua Safe™ système de sécurité de l'eau
- **Calme** avec 42 dB(A)
- Zones de puissance adaptables
- **Echangeur de chaleur**
- Départ différé jusqu'à 24 heures
- **Eclairage intérieur** à 2 LED et Status Light™
- Moteur à induction avec protection antiblocage
- Super Cleaning™ prérinçage cuve et filtres
- Turbo Combi drying 2.0: humidité réduite
- Ouverture automatique de la porte
- Système anti-odeur avec **ventilateur dans la porte**

### Caractéristiques techniques:

- Consommation du programme éco: Consommation d'énergie/cycle: 0,64 kWh
- Consommation d'eau/cycle: 9,2 l
- Classe d'émission de bruit: B, 42 dB(A)
- Raccordement: 230 V 10 A 1900 W, eau froide et chaude
- Pieds réglables en hauteur
- Niche: H x L x P 860 x 600 x 560 mm





EURO

60 cm

14

9 SPRAY

UV

IND

S<sup>8</sup> INOX

40 dB(A)



EURO

60 cm

14

9 SPRAY

UV

IND

AUTO

39 dB(A)



EURO

60 cm

14

9 SPRAY

UV

IND

S<sup>8</sup> INOX

40 dB(A)

ASKO

DSD 545 KXXL Fr. 2290.-/Fr. 2118.41

ASKO

UV &amp; Auto Dose

DFI 746 U Fr. 2490.-/Fr. 2303.42

ASKO

DSD 545 K Fr. 1990.-/Fr. 1840.99

- Lave-vaisselle XXL grand volume LOGIC norme Euro, tout intégrable avec porte glissière
- 14 couverts labellisés
- 3 paniers (incl. tiroir à couvert), réglables
- 8 programmes: automatique, rapide 39', casseroles
- 9 zones d'aspersion y.c. zones adaptables
- Ouverture automatique de la porte
- Construction robuste 8 Steel™ en acier inox
- Aqua Safe™ système de sécurité de l'eau
- Calme avec 40 dB(A)
- Pression de l'eau réglable
- WiFi Connectivity: connexion WLAN
- Eclairage intérieur à 2 LED et Status Light™
- Super Cleaning™ prérinçage cuve et filtres

#### Caractéristiques techniques:

- Consommation du programme éco: Classe d'énergie: B
- Consommation d'énergie/cycle: 0,64 kWh
- Consommation d'eau/cycle: 9,2 l
- Classe d'émission de bruit: B, 40 dB(A)
- Raccordement: 230 V 10 A 1900 W
- Niche: H x L x P 860 x 600 x 560 mm

- Lave-vaisselle grand volume STYLE norme Euro, tout intégrable avec porte fixe
- 14 couverts labellisés
- 3 paniers (incl. tiroir à couvert), réglables
- 15 programmes: automatique, rapide 39', éco
- 9 zones d'aspersion y.c. zones adaptables
- Nettoyage de l'eau par lumière UV
- Push to open – ouverture porte sans poignée
- Construction robuste 8 Steel™ en acier inox
- Auto Dose pour 25 cycles de lavage
- Aqua Safe™ système de sécurité de l'eau
- Calme avec 39 dB(A)
- Pression de l'eau réglable
- Eclairage intérieur à 2 LED et Status Light™
- Super Cleaning™ prérinçage cuve et filtres
- Turbo Combi drying 2.0
- Ouverture automatique de la porte avec capteur
- Système anti-odeur avec ventilateur
- WiFi Connectivity: connexion WLAN

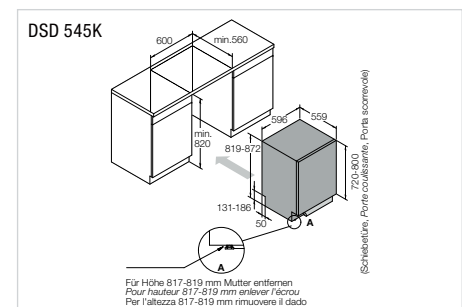
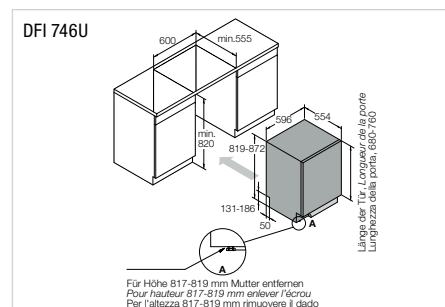
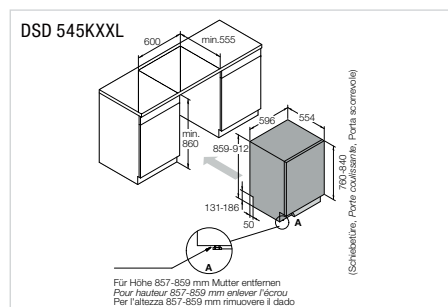
#### Caractéristiques techniques:

- Consommation du programme éco: Classe d'énergie: B
- Consommation d'énergie/cycle: 0,64 kWh
- Consommation d'eau/cycle: 9,2 l
- Classe d'émission de bruit: B, 39 dB(A)
- Raccordement: 230 V 10 A 1900 W, Eau froide et chaude
- Niche: H x L x P 820 x 600 x 560 mm

- Lave-vaisselle grand volume LOGIC norme Euro, tout intégrable avec porte glissière
- 14 couverts labellisés
- 3 paniers (incl. tiroir à couvert), réglables
- 8 programmes: automatique, rapide 39', casseroles
- 9 zones d'aspersion y.c. zones adaptables
- Ouverture automatique de la porte
- Construction robuste 8 Steel™ en acier inox
- Aqua Safe™ système de sécurité de l'eau
- Calme avec 40 dB(A)
- Pression de l'eau réglable
- WiFi Connectivity: connexion WLAN
- Eclairage intérieur à 2 LED et Status Light™
- Super Cleaning™ prérinçage cuve et filtres

#### Caractéristiques techniques:

- Consommation du programme éco: Classe d'énergie: B
- Consommation d'énergie/cycle: 0,64 kWh
- Consommation d'eau/cycle: 9,2 l
- Classe d'émission de bruit: B, 40 dB(A)
- Raccordement: 230 V 10 A 1900 W
- Niche: H x L x P 820 x 600 x 560 mm





**ASKO**

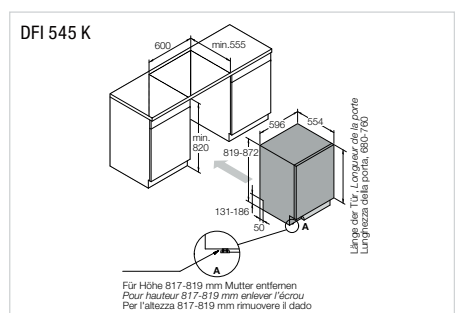
**DFI 545 K**

Fr. 1990.-/Fr. 1840.89

- **Lave-vaisselle grand volume LOGIC** norme Euro, tout intégrable avec porte fixe
- 14 couverts labellisés
- **3 paniers** (incl. tiroir à couvert), réglables
- **8 programmes**: automatique, rapide 39', casseroles
- **9 zones d'aspersion** y.c. zones adaptables
- Construction **robuste 8 Steel™** en acier inox
- Aqua Safe™ système de sécurité de l'eau
- **Calme** avec 40 dB(A)
- Pression de l'eau réglable
- **WiFi Connectivity**: connexion WLAN
- **Eclairage intérieur** à 2 LED et Status Light™
- Super Cleaning™ prérinçage cuve et filtres
- Turbo Combi drying 2.0
- Ouverture automatique de la porte avec capteur
- Système anti-odeur **avec ventilateur dans la porte**

**Caractéristiques techniques:**

- Consommation du programme éco: Classe d'énergie: B
- Consommation d'énergie/cycle: 0,64 kWh
- Consommation d'eau/cycle: 9,2 l
- Classe d'émission de bruit: B, 40 dB(A)
- Raccordement: 230 V 10 A 1900 W
- Niche: H x L x P 820 x 600 x 560 mm



**ASKO**

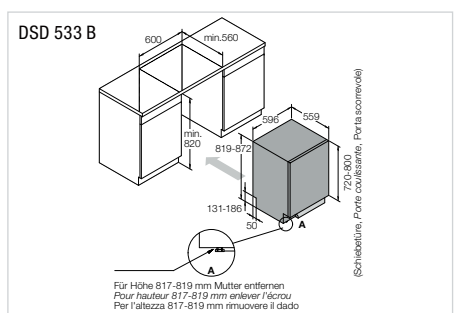
**DSD 533 B**

Fr. 1790.-/Fr. 1655.87

- **Lave-vaisselle LOGIC** norme EURO, tout intégrable avec porte glissière
- 13 couverts labellisés
- **2 paniers**
- **8 programmes**: automatique, intensif, éco, durée programmée, universel, rapide 59', pré-lavage, auto-nettoyage,
- **7 zones d'aspersion**
- Construction **robuste 8 Steel™** en acier inox
- Aqua Safe™ système de sécurité de l'eau
- Départ différé jusqu'à 24 heures
- **Ouverture automatique de la porte**
- **Affichage au sol LED** Status Light™
- Ecran FSTN
- Moteur à induction avec protection antiblocage
- Super Cleaning™ prérinçage cuve et filtres

**Caractéristiques techniques:**

- Consommation du programme éco: Consommation d'énergie/cycle: 0,72 kWh
- Consommation d'eau/cycle: 8,9 l
- Classe d'émission de bruit: B, 44 dB(A)
- Raccordement: 230 V 10 A 1900 W, eau froide et chaude
- Pieds réglables en hauteur
- Niche: H x L x P 820 x 600 x 560 mm



**ASKO**

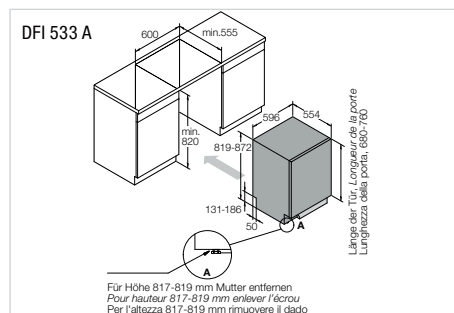
**DFI 533 A**

Fr. 1790.-/Fr. 1655.87

- **Lave-vaisselle LOGIC** norme Euro, tout intégrable avec porte fixe
- 13 couverts labellisés
- **2 paniers**
- **8 programmes**: automatique, intensif, éco, durée programmée, universel, rapide 59', pré rinçage, auto-nettoyage
- **7 zones d'aspersion**
- **Ouverture automatique de la porte**
- Construction **robuste 8 Steel™** en acier inox
- Aqua Safe™ système de sécurité de l'eau
- Départ différé jusqu'à 24 heures
- **Affichage au sol LED** Status Light™
- Moteur à induction avec protection antiblocage
- Super Cleaning™ prérinçage cuve et filtres

**Caractéristiques techniques:**

- Consommation du programme éco: Consommation d'énergie/cycle: 0,72 kWh
- Consommation d'eau/cycle: 8,9 l
- Classe d'émission de bruit: B, 44 dB(A)
- Raccordement: 230 V 10 A 1900 W, eau froide et chaude
- Pieds réglables en hauteur
- Niche: H x L x P 820 x 600 x 560 mm







**ASKO**

**DWCF5 5936 S** Fr. 4950.-/Fr. 4579.09

- **Lave-vaisselle industriel** norme EURO
- **Appareil pose libre**
- Séchage par condensation
- **12 programmes**: lavage rapide (5'/10'), lavage universel, lavage universel Plus, lavage intensif, verres à vin, verres à bière, prérinçage, vidange, programme A/programme B/programme C
- **5 zones d'aspersion**
- Construction **robuste 8 Steel™** en acier inox
- Aqua Safe™ système de sécurité de l'eau
- Signal de fin de programme: optique/acoustique
- **Dosage automatique**: le lave-vaisselle peut être raccordé à un système de dosage automatique pour les détergents et produits de rinçage commerciaux. Simplification de l'utilisation quotidienne et réduit le risque de surdosage.
- Panier à assiettes et panier à verres 50 x 50 cm inclus

**Caractéristiques techniques:**

- Raccordement: 400 V 3PN 10 A 5800 W
- Eau chaude ou eau froide
- Pieds réglables
- Appareil: H x L x P 850 x 600 x 596 mm



**ASKO**

**Gel pour lave-vaisselle**

**LD 10** Fr. 24.90/Fr. 23.03  
Gel pour lave-vaisselle  
1000 ml  
Suffisant pour 60 cycles de lavage  
Formule 3 en 1  
Label environnemental Nordic Swan <sup>1</sup>  
Label allergie – asthme <sup>2</sup>

**LD 10 BOX** Fr. 124.90/Fr. 115.54  
Gel pour lave-vaisselle  
6 bouteilles 1000 ml  
Suffisant pour 360 cycles de lavage  
Formule 3 en 1  
Label environnemental Nordic Swan <sup>1</sup>  
Label allergie – asthme <sup>2</sup>

**<sup>1</sup> Label environnemental Nordic Swan**

Le label environnemental Nordic Swan est, avec l'écolabel européen, l'une des certifications environnementales les plus strictes et les plus reconnues au monde. Son but est de contribuer à une production moins polluante et à une consommation réduite. C'est pourquoi l'éco-label Nordic Swan considère l'ensemble du parcours du produit.

**<sup>2</sup> Label allergie – asthme**

Vous pouvez être sûr que le gel détergent ne contient pas de parfum et qu'une évaluation critique de la composition est effectuée. Les produits portant le logo Asthma Allergy Nordic sont considérés comme bénéfiques pour ceux qui souffrent d'asthme, d'allergie ou d'une autre sensibilité – et pour tous ceux qui veulent éviter les parfums et les allergènes.



**ASKO**

**Accessoires divers**

**490854** Fr. 83.-/Fr. 76.78  
Étagère à verres à vin  
Ajout pour panier inférieur pour plus d'espace pour les verres à vin  
Pour tous les lave-vaisselle ASKO actuels

**881910** Fr. 19.-/Fr. 17.58  
Petit panier à couverts  
Pour tous les lave-vaisselle ASKO actuels

**881911** Fr. 81.-/Fr. 74.93  
Insert pour panier central  
Pour DFI 777 UXXL und DFI 756 MUXXL

**858834** Fr. 49.-/Fr. 45.33  
Porte-bouteille supplémentaire pour les PowerZone  
Pour DFI 777 UXXL, DFI 756 MUXXL und DFI 746

**805085** Fr. 49.-/Fr. 45.33  
Guide pour porte-bouteille 858834





EURO

60 cm

13



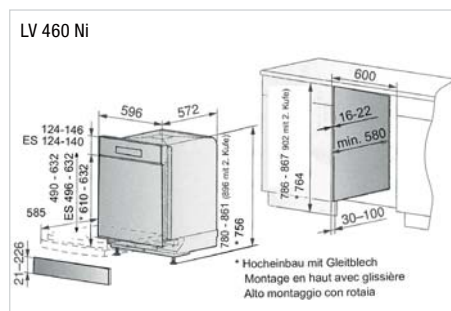
**LV 460 Ni W**  Fr. 2190.-/Fr. 2025.90  
**LV 460 Ni N**  Fr. 2190.-/Fr. 2025.90

- **Lave-vaisselle**, norme Euro
- Système d'intégration/encastrement
- Display LCD
- **13 couverts** pour assiettes jusqu'à ø 30,5 cm
- Porte et cuve en acier chromé-nickelé
- Swiss Made
- All-in-1, dosage automatique de la brillance
- Rinçage à impulsions
- Porte décor nécessaire
- **8 programmes**: automatique, court 39 min., verres, intensif, pré rinçage, rinçage+, éco, séchage+
- Départ différé jusqu'à 24 heures
- Système de séchage actif avec ouverture de porte

**Caractéristiques techniques:**

- Consommation du programme éco
- Classe d'énergie: C
- Consommation d'énergie/cycle: 0,73 kWh
- Consommation d'eau/cycle: 9,8 l
- Classe d'émission de bruit: B, 42 dB(A)
- Raccordement: 230 V 10 A 2200 W eau froide et chaude
- Niche: H x L x P 786-902 x 600 x 580 mm

LV 460 Ni



EURO

60 cm

13



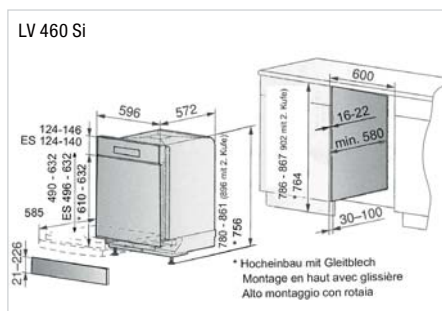
**LV 460 Si N**  Fr. 2590.-/Fr. 2395.93  
**LV 460 Si W**  Fr. 2590.-/Fr. 2395.93  
 Jusqu'à épuisement du stock

- **Lave-vaisselle**, norme Euro
- Système d'intégration/encastrement
- Affichage LCD
- **13 couverts** pour assiettes jusqu'à ø 30,5 cm
- Porte et cuve en acier chromé-nickelé
- Swiss Made
- All-in-1, dosage automatique de la brillance
- Rinçage à impulsions
- Porte décor nécessaire
- **9 programmes**: automatique, court 30 min., verres, fondue/raclette, intensif, pré lavage, hygiène, éco, séchage+
- Départ différé jusqu'à 24 heures
- Options: économie d'énergie, demi charge
- Capteurs de turbidité
- Eclairage intérieur LED
- Système de séchage actif avec ouverture de porte

**Caractéristiques techniques:**

- Consommation du programme éco
- Classe d'énergie: C
- Consommation d'énergie/cycle: 0,73 kWh
- Consommation d'eau/cycle: 9,8 l
- Classe d'émission de bruit: B, 42 dB(A)
- Raccordement: 230 V 10 A 2200 W eau froide et chaude
- Niche: H x L x P 786-902 x 600 x 580 mm

LV 460 Si



EURO

60 cm

13



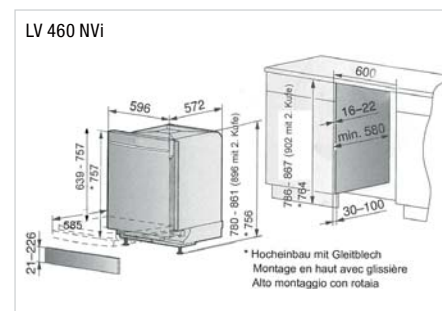
**LV 460 NVi** Fr. 2190.-/Fr. 2025.90

- **Lave-vaisselle**, norme Euro
- Système d'encastrement entièrement intégré
- **13 couverts** pour assiettes jusqu'à ø 30,5 cm
- Porte et cuve en acier chromé-nickelé
- Swiss Made
- All-in-1, dosage automatique de la brillance
- Rinçage à impulsions
- Face décor nécessaire, fonction Light
- **8 programmes**: automatique, court 39 min., verres, intensif, pré rinçage, rinçage+, éco, séchage+
- Départ différé jusqu'à 24 heures
- Système de séchage actif avec ouverture de porte

**Caractéristiques techniques:**

- Consommation du programme éco
- Classe d'énergie: C
- Consommation d'énergie/cycle: 0,73 kWh
- Consommation d'eau/cycle: 9,8 l
- Classe d'émission de bruit: B, 42 dB(A)
- Raccordement: 230 V 10 A 2200 W eau froide et chaude
- Niche: H x L x P 786-902 x 600 x 580 mm

LV 460 NVi




**LV 460 SGi W**  Fr. 2690.–/Fr. 2488.44

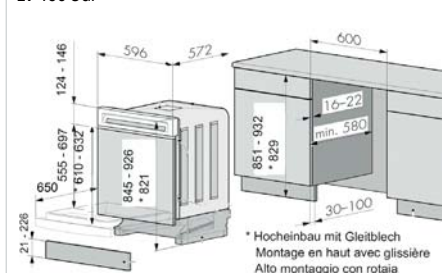
Jusqu'à épuisement du stock

- Lave-vaisselle, norme Euro
- Système d'intégration/encastrement
- Display LCD
- **13 couverts** pour assiettes jusqu'à ø30,5 cm
- Porte et cuve en acier chromé-nickelé
- Swiss Made
- All-in-1, dosage automatique de la brillance
- Rinçage à impulsions
- Porte décor nécessaire
- **9 programmes**: automatique, court 30 min., verres, fondue/raclette, intensif, prélavage, hygiène, éco, séchage+
- Départ différé jusqu'à 24 heures
- Options: économie d'énergie, demi charge
- Capteurs de turbidité
- Eclairage intérieur LED
- Système de séchage actif avec poussoir porte

**Caractéristiques techniques:**

- Consommation du programme éco
- Classe d'énergie: C
- Consommation d'énergie/cycle: 0,73 kWh
- Consommation d'eau/cycle: 9,8 l
- Classe d'émission de bruit: B, 42 dB(A)
- Raccordement: 230 V 10 A 2200 W
- Eau froide et chaude
- Niche: H x L x P 851–932 x 600 x 580 mm

LV 460 SGi


**LV 455 Ni W**  Fr. 2190.–/Fr. 2025.90

**LV 455 Ni N**  Fr. 2190.–/Fr. 2025.90

**LV 455 Ni EL\***  Fr. 2190.–/Fr. 2025.90

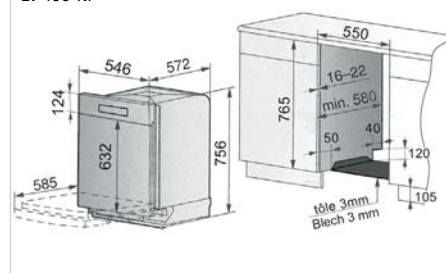
- Lave-vaisselle, 6/6 SMS
- Système d'intégration/encastrement
- Display LCD
- **12 couverts** pour assiettes jusqu'à ø30,5 cm
- Porte et cuve en acier chromé-nickelé
- Swiss Made
- All-in-1, dosage automatique de la brillance
- Rinçage à impulsions
- Porte décor nécessaire
- **8 programmes**: automatique, court 39 min., verres, intensif, pré rinçage, rinçage+, éco, séchage+
- Départ différé jusqu'à 24 heures
- Système de séchage actif avec ouverture de porte

**Caractéristiques techniques:**

- Consommation du programme éco
- Classe d'énergie: C
- Consommation d'énergie/cycle: 0,72 kWh
- Consommation d'eau/cycle: 9,8 l
- Classe d'émission de bruit: B, 42 dB(A)
- Raccordement: 230 V 10 A 2200 W
- Eau froide et chaude
- Niche: H x L x P 765 x 550 x 580 mm

\* EL = Bandeau en couleur inox  
Porte décor en inox pas livrable

LV 455 Ni


**LV 455 Si N**  Fr. 2590.–/Fr. 2395.93

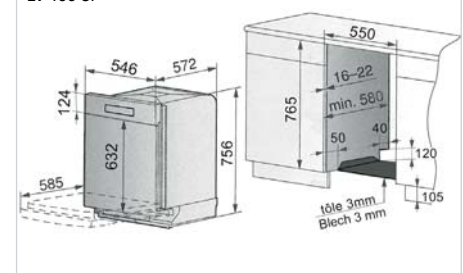
**LV 455 Si W**  Fr. 2590.–/Fr. 2395.93

- Lave-vaisselle, 6/6 SMS
- Système d'intégration/encastrement
- Display LCD
- **12 couverts** pour assiettes jusqu'à ø30,5 cm
- Porte et cuve en acier chromé-nickelé
- Swiss Made
- All-in-1, dosage automatique de la brillance
- Rinçage à impulsions
- Porte décor nécessaire
- **9 programmes**: automatique, court 30 min., verres, fondue/raclette, intensif, prélavage, hygiène, éco, séchage+
- Départ différé jusqu'à 24 heures
- Options: économie d'énergie, demi charge
- Capteurs de turbidité
- Eclairage intérieur LED
- Système de séchage actif avec ouverture de porte

**Caractéristiques techniques:**

- Consommation du programme éco
- Classe d'énergie: C
- Consommation d'énergie/cycle: 0,72 kWh
- Consommation d'eau/cycle: 9,8 l
- Classe d'émission de bruit: B, 42 dB(A)
- Raccordement: 230 V 10 A 2200 W
- Eau froide et chaude
- Niche: H x L x P 765 x 550 x 580 mm

LV 455 Si





**LV 455 NVi**

Fr. 2190.-/Fr. 2025.90

- Lave-vaisselle, 6/6 SMS
- Système d'encastrement entièrement intégré
- **12 couverts** pour assiettes jusqu'à ø 30,5 cm
- Porte et cuve en acier chromé-nickelé
- Swiss Made
- All-in-1, dosage automatique de la brillance
- Rinçage à impulsions
- Face décor nécessaire, fonction Light
- **8 programmes:** automatique, court 39 min., verres, intensif, pré rinçage, rinçage+, éco, séchage+
- Départ différé jusqu'à 24 heures
- Système de séchage actif avec ouverture de porte

**Caractéristiques techniques:**

- Consommation du programme éco
- Classe d'énergie: C
- Consommation d'énergie/cycle: 0,72 kWh
- Consommation d'eau/cycle: 9,8 l
- Classe d'émission de bruit: B, 42 dB(A)
- Raccordement: 230 V 10 A 2200 W eau froide et chaude
- Niche: H x L x P 765 x 550 x 580 mm



**Accessoires lave-vaisselle**

**Support pour couverts Vario**

W83586 Fr. 72.-/Fr. 66.60

**Panier inférieur pour verres**

Euro 1013007 Fr. 219.-/Fr. 202.59  
SMS 1013006 Fr. 217.-/Fr. 200.74

**Porte décor**

**Norme Euro:**

**LV 460 Ni W/N 41052 EURO,**  
**LV 460 Si W/N 41050 EURO**

- Version à encastrer porte décor avec cadre décor:
- blanc, W81458 Fr. 111.-/Fr. 102.68
- noir, W81459 Fr. 111.-/Fr. 102.68

**Norme Euro grand volume:**

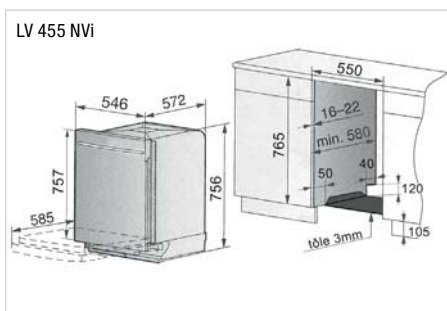
**LV 460 SGI**

- Version à encastrer grand volume
- porte décor:
- blanc, W83572 Fr. 132.-/Fr. 122.11
- noir, W83567 Fr. 132.-/Fr. 122.11
- inox, W83524 Fr. 329.-/Fr. 304.35

**6/6 SMS:**

**LV 455 Ni W/N 41051 SMS,**  
**LV 455 Si W/N/ES 41049 SMS**

- Version à encastrer porte décor avec cadre décoratif:
- blanc, 1101716 Fr. 111.-/Fr. 102.68
- noir, 1101717 Fr. 111.-/Fr. 102.68
- inox, W83522 Fr. 130.-/Fr. 120.26





EURO

60 cm

16

42 dB(A)

9,5 l



De Dietrich

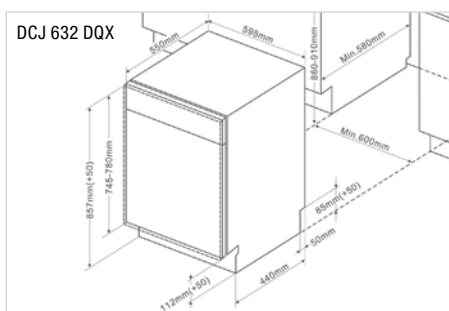
DCJ 632 DQX ▲ Fr. 1950.-/Fr. 1803.90

#### – Lave-vaisselle norme Euro entièrement intégrable avec porte fixe

- Grande hauteur
- Commandes électroniques (LED)
- Commandes tactiles sur la tranche de porte
- 16 couverts
- Départ différé 24 h
- 9 programmes (rapide, Clean Jet System, ICS automatique, hygiène 72 °)
- 6 températures
- 3 paniers à couvert (tiroir à couverts supérieur réglable)
- Panier supérieur réglable en hauteur
- Fonction Multitab 3 en 1 automatique
- Ouverture de porte automatique
- Eclairage intérieur
- BIP + Spotlight: affichage LED au sol qui indique l'avancement du programme
- Sécurité AquaBlock et anti-débordement

#### Caractéristiques techniques:

- Consommation du programme éco
- Classe énergétique: C
- Consommation d'énergie/cycle: 0,77 kWh
- Consommation d'eau/cycle: 9,5 l
- Classe d'émission de bruit: B, 42 dB(A)
- Raccordement: 230 V 10 A
- Puissance: 1800–1930 W
- Niche: H x L x P 860–910 x 600 x 580 mm



EURO

60 cm

14

42 dB(A)

10 l



De Dietrich

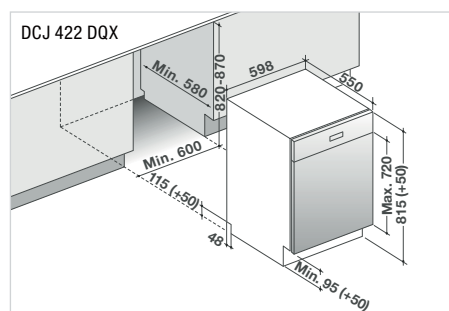
DCJ 422 DQX ▲ Fr. 1750.-/Fr. 1618.85

#### – Lave-vaisselle norme Euro entièrement intégrable avec porte coulissante

- Commandes électroniques (LED)
- 14 couverts
- Départ différé 24 h
- 8 programmes (rapide, intensif, automatique)
- 5 températures
- 3 paniers de chargements
- Tiroir à couverts modulable 2/3–1/3
- Panier supérieur réglable en hauteur (3 positions)
- Ouverture de porte automatique
- Spotlight: affichage LED au sol qui indique l'avancement du programme
- Sécurité AquaSafe et anti-débordement

#### Caractéristiques techniques:

- Consommation du programme éco
- Classe d'énergie: C
- Consommation d'énergie/cycle: 0,83 kWh
- Consommation d'eau/cycle: 9,8 l
- Classe d'émission de bruit: B, 42 dB(A)
- Raccordement: 230 V 10 A
- Puissance: 1800–1930 W
- Niche: H x L x P 820–870 x 600 x 580 mm



45 cm

10

44 dB(A)

8 l



De Dietrich

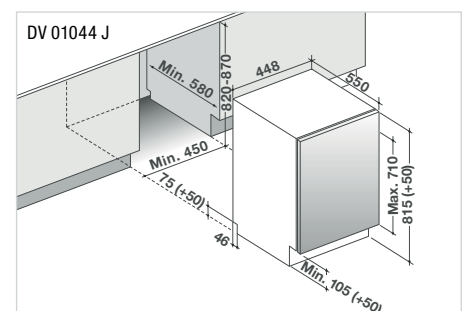
DV 01044 J ▲ Fr. 1590.-/Fr. 1470.85

#### – Lave-vaisselle norme Euro entièrement intégrable avec porte fixe

- Commandes électroniques (LED)
- Commandes tactiles sur la tranche de porte
- 10 couverts
- Départ différé 24 h
- 8 programmes (rapide, intensif, automatique)
- 5 températures
- 2 paniers de chargements
- Panier supérieur réglable en hauteur
- Fonction Multitab 3 en 1 automatique
- Ouverture de porte automatique après le séchage
- Spotlight: affichage LED au sol qui indique l'avancement du programme
- Sécurité AquaBlock et anti-débordement

#### Caractéristiques techniques:

- Consommation du programme éco
- Classe d'énergie: D
- Consommation d'énergie/cycle: 0,74 kWh
- Consommation d'eau/cycle: 8 l
- Classe d'émission de bruit: B, 44 dB(A)
- Raccordement: 230 V 10 A
- Puissance: 1930 W
- Niche: H x L x P 820–870 x 450 x 580 mm







**Brandt**

**BDJ 424 LB**

Fr. 1290.-/Fr. 1193.35

- Lave-vaisselle norme Euro entièrement intégrable avec porte fixe
- Commandes électroniques (LED)
- 14 couverts
- Départ différé 3-6-9-12 h
- 6 programmes (rapide, intensif, automatique)
- 4 températures
- Ouverture de porte automatique
- Spotlight: affichage LED au sol qui indique l'avancement du programme
- Sécurité Aquasafe et anti-débordement

**Caractéristiques techniques:**

- Consommation du programme éco
- Classe énergétique: D
- Consommation d'énergie/cycle: 0,85 kWh
- Consommation d'eau/cycle: 10 l
- Classe d'émission de bruit: B, 44 dB(A)
- Raccordement: 230 V 10 A 1930 W
- Niche: H x L x P 825-875 x 600 x 580 mm



**Brandt**

**BDJ 325 LB**

Fr. 1190.-/Fr. 1100.85

- Lave-vaisselle norme Euro entièrement intégrable avec porte fixe
- Commandes électroniques (LED)
- 13 couverts
- Départ différé 3-6-9-12 h
- 6 programmes (rapide, intensif, automatique)
- 4 températures
- Ouverture de porte automatique
- Spotlight: affichage LED au sol qui indique l'avancement du programme
- Sécurité Aquasafe et anti-débordement

**Caractéristiques techniques:**

- Consommation du programme éco
- Classe énergétique: D
- Consommation d'énergie/cycle: 0,84 kWh
- Consommation d'eau/cycle: 10 l
- Classe d'émission de bruit: B, 45 dB(A)
- Raccordement: 230 V 10 A 1930 W
- Niche: H x L x P 825-875 x 600 x 580 mm



**Brandt**

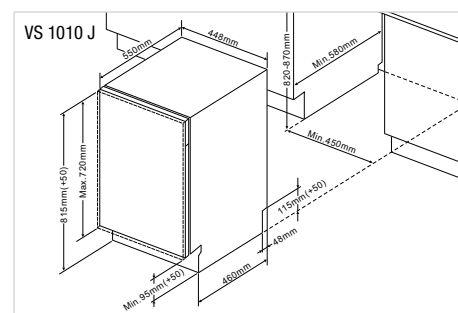
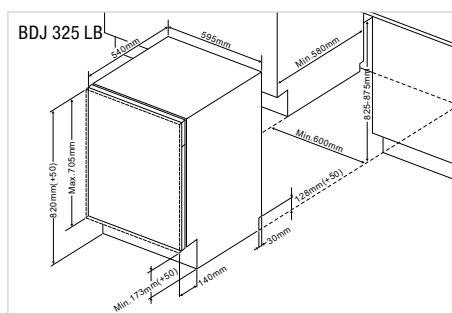
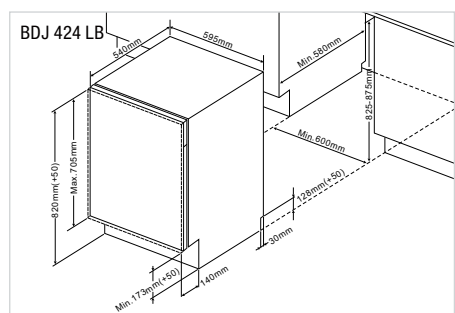
**VS 1010 J**

Fr. 1290.-/Fr. 1193.35

- Lave-vaisselle norme Euro entièrement intégrable avec porte fixe
- Commandes électroniques (LED)
- 10 couverts
- Départ différé 3-6-9 h
- 6 programmes (rapide, intensif, automatique)
- 5 températures
- Sécurité Aquasafe et anti-débordement

**Caractéristiques techniques:**

- Consommation du programme éco
- Classe énergétique: E
- Consommation d'énergie/cycle: 0,76 kWh
- Consommation d'eau/cycle: 9 l
- Classe d'émission de bruit: C, 47 dB(A)
- Raccordement: 230 V 10 A 1930 W
- Niche: H x L x P 825-875 x 450 x 580 mm



**Brandt****BDB 424 LB** ■ Fr. 1290.-/Fr. 1193.35

- Lave-vaisselle norme Euro intégrable avec bandeau noir
- Commandes électroniques (LED)
- 14 couverts
- Départ différé 3–6–9–12 h
- 6 programmes (rapide, intensif, automatique)
- 4 températures
- Ouverture de porte automatique
- Sécurité Aquasafe et anti-débordement

**Caractéristiques techniques:**

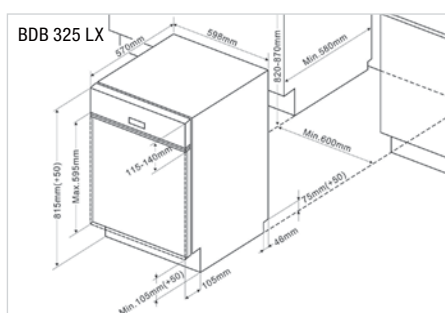
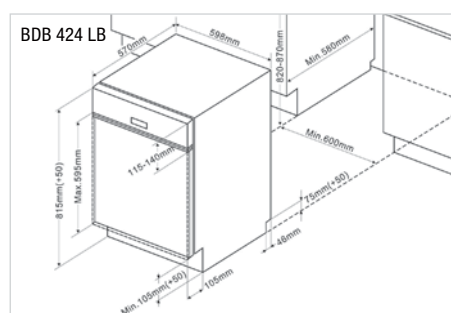
- Consommation du programme éco
- Classe énergétique: D
- Consommation d'énergie/cycle: 0,85 kWh
- Consommation d'eau/cycle: 10 l
- Classe d'émission de bruit: B, 44 dB(A)
- Raccordement: 230 V 10 A 1930 W
- Niche: H x L x P 825–875 x 600 x 580 mm

**Brandt****BDB 325 LX** Fr. 1190.-/Fr. 1100.85

- Lave-vaisselle norme Euro intégrable avec bandeau inox
- Commandes électroniques (LED)
- 13 couverts
- Départ différé 3–6–9–12 h
- 6 programmes (rapide, intensif, automatique)
- 4 températures
- Ouverture de porte automatique
- Sécurité Aquasafe et anti-débordement

**Caractéristiques techniques:**

- Consommation du programme éco
- Classe énergétique: D
- Consommation d'énergie/cycle: 0,84 kWh
- Consommation d'eau/cycle: 10 l
- Classe d'émission de bruit: C, 45 dB(A)
- Raccordement: 230 V 10 A 1930 W
- Niche: H x L x P 825–875 x 600 x 580 mm

**Un panier supérieur réglable****Pour faciliter la vaisselle de tous les jours et celle des grands jours!**

Le panier du haut est réglable en hauteur, même chargé, pour plus de modularité.

**Le chargement de grands plats** encombrants dans la partie inférieure du lave-vaisselle nécessite de relever le panier supérieur en position haute.

Il suffit simplement de le soulever doucement de chaque côté jusqu'à enclenchement (selon modèle).



Position basse



Position haute



Découvrez notre assortiment





## RÉFRIGÉRATEURS & CONGÉLATEURS

Notre sélection de réfrigérateurs, de congélateurs et de caves à vin comprend les marques ASKO, FORS, De Dietrich et Brandt.

Avec nos solutions de réfrigération de première classe, la conservation de vos aliments et de vos bouteilles de vin devient une véritable perfection. La fraîcheur et les goûts sont préservés grâce à une technologie de réfrigération fiable. Découvrez toutes nos gammes d'appareils ainsi que leurs fonctionnalités révolutionnaires.

### ASKO

#### Auto Humidity Control

Prolongation de la fraîcheur des fruits et des légumes grâce à la régulation automatique du taux d'humidité.

#### Convert Zone

Transformation du compartiment de congélation en une autre zone de réfrigération.

#### Dura Fresh

Fraîcheur prolongée des fruits, légumes, viandes, poissons et produits laitiers grâce à une température juste au-dessus de 0 °C et une humidité idéale.

#### Wine

Des conditions parfaites de stockage et vieillissement des Grands Crus avec des équipements et fonctionnalités innovants.

#### Wooden Elements

Accessoires en bois: porte-bouteilles (Bottle Tray), support à œufs (Multi Box) et plateau pour le petit-déjeuner (Breakfast Tray).

### FORS

#### Cool Flow

Température homogène dans tout l'espace de réfrigération grâce à une circulation d'air optimale.

#### Humidity Control

Prolongation de la fraîcheur des fruits et des légumes grâce à la régulation de l'humidité de l'air.

#### Low Frost

Diminution de la fréquence des dégivrages grâce à la forte diminution du givre à l'intérieur de l'appareil et sur les produits congelés.

#### Soft Close

Fermeture en douceur et amortie, même lorsque la porte intérieure est entièrement chargée.

### De Dietrich

#### Duo Zones

Prévention de la transmission des odeurs et du dessèchement des aliments. Possible grâce à deux circuits de réfrigération réglables séparément pour une gestion indépendante des compartiments de réfrigération et de congélation.

#### Pure Beam

Stérilisation de l'intérieur de l'appareil et des aliments grâce à la combinaison rayons UV et filtration d'air.

#### Ultra Fresh

Filtre à charbon actif régénérable pour filtrer les odeurs et absorber le gaz d'éthylène des aliments.

### Brandt

#### LED

Éclairage optimal tout en réduisant les émissions de chaleur, pour une faible consommation d'énergie et sans entretien.

#### Sliding Door

Coulissement en douceur de la porte de l'appareil sur des rails lors de l'ouverture et de la fermeture.







**RFN 31842 EI**  
 Combiné réfrigérateur-congélateur  
 intégrable norme-EURO, 178 cm  
 Page 114



**RFN 31831 EI**  
 Combiné réfrigérateur-congélateur  
 intégrable norme-EURO, 178 cm  
 Page 114



**RFN 31831 SEI**  
 Combiné réfrigérateur-congélateur  
 intégrable norme-EURO, 178 cm  
 Page 114



**R 31842 I**  
 Réfrigérateur intégrable  
 norme-EURO, 178 cm  
 Page 115



**RFB 31831 EI**  
 Réfrigérateur intégrable  
 norme-EURO, 178 cm  
 Page 115



**R 31831 EI**  
 Réfrigérateur intégrable  
 norme-EURO, 178 cm  
 Page 115



**R 31442 I**  
 Réfrigérateur intégrable  
 norme-EURO, 140 cm  
 Page 116



**RFB 31231 EI**  
 Réfrigérateur intégrable  
 norme-EURO, 122 cm  
 Page 116



**R 31231 I**  
 Réfrigérateur intégrable  
 norme-EURO, 122 cm  
 Page 116



**R 31042 EI**  
 Réfrigérateur intégrable  
 norme-EURO, 102 cm  
 Page 117



**R 30931 EI**  
 Réfrigérateur intégrable  
 norme-EURO, 88 cm  
 Page 117



**R 22881 I**  
 Réfrigérateur intégrable sous-plan  
 norme-EURO, 82–87 cm  
 Page 117



**FN 31842 EI**  
Congélateur intégré  
norme-EURO, 178 cm  
Page 118



**FN 31442 EI**  
Congélateur intégré  
norme-EURO, 140 cm  
Page 118



**FN 30931 I**  
Congélateur intégré  
norme-EURO, 88 cm  
Page 118



**F 22881 I**  
Congélateur intégré sous-plan  
norme-EURO, 82–87 cm  
Page 119



**WCN 25842 G**  
Cave à vin encastrable sous-plan  
norme-EURO, 82–87 cm  
Page 119



**WCN 15842 G**  
Cave à vin encastrable sous-plan  
norme-EURO, 82–87 cm  
Page 119



**FBC 601784 SE**  
Combiné réfrigérateur-congélateur  
intégré norme-EURO, 178 cm,  
Page 120



**FBR 601784 E**  
Réfrigérateur intégré  
norme-EURO, 178 cm  
Page 121



**FBR 601780 E**  
Réfrigérateur intégré  
norme-EURO, 178 cm  
Page 121



**FBR 601224 E**  
Réfrigérateur intégré  
norme-EURO, 122 cm  
Page 121



## 114 Réfrigérateurs & Congélateurs encastrés ASKO



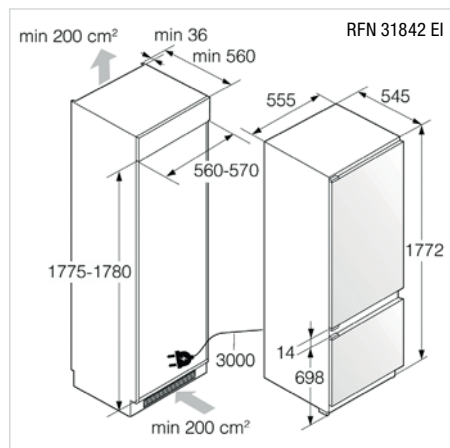
**ASKO**

**RFN 31842 EI ▲+** Fr. 3290.-/Fr. 3043.50

- **Combiné réfrigérateur-congélateur intégrable norme-EURO, 178 cm**
- Volume utile: 229 l (partie réfrigération 104 l, partie DuraFresh 56 l, **partie congélation NoFrost 69 l**)
- Consommation d'énergie: 203 kWh/an (D)
- Ecran LCD monochrome, tactile
- **Froid ventilé dans la partie réfrigération**
- Partie DuraFresh avec 2 tiroirs sur glissières SoftTelescopic et contrôle autom. de l'humidité
- **Panneau éclairé LED sur un côté, éclairage LED partie DuraFresh et partie congélation**
- Accessoires en bois: plateau petit déjeuner, support d'œufs et support porte-bouteilles
- **Porte: montage fixe**
- Niveau sonore/classe: 36 dB(A)/C

### Caractéristiques techniques:

- Raccordement: 220–240 V/1,0 A
- Niche: H x L x P  
1775–1780 x 560–570 x min. 560 mm



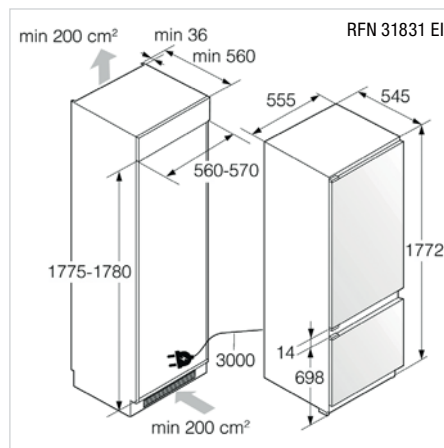
**ASKO**

**RFN 31831 EI ▲** Fr. 2390.-/Fr. 2210.90

- **Combiné réfrigérateur-congélateur intégrable norme-EURO, 178 cm**
- Volume utile: 248 l (partie réfrigération 180 l, **partie congélation NoFrost 68 l**)
- Consommation d'énergie: 224 kWh/an (E)
- Commande électronique avec affichage graphique de la température, boutons
- **Froid ventilé dans la partie réfrigération**
- 2 bacs à fruits et légumes sur rails intégrés, tiroir inférieur avec régulateur d'humidité
- **Eclairage plafonnier LED**
- Accessoires de série: MultiBox (beurre/œufs), clayette porte-bouteilles et bac à glaçons
- **Porte: montage fixe**
- Niveau sonore/classe: 39 dB(A)/C

### Caractéristiques techniques:

- Raccordement: 220–240 V/1,0 A
- Niche: H x L x P  
1775–1780 x 560–570 x min. 560 mm



**ASKO**

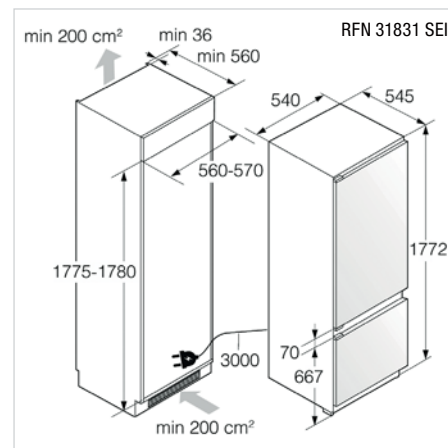
**RFN 31831 SEI ▲** Fr. 1990.-/Fr. 1840.89

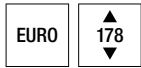
Livrable dès 04.2024

- **Combiné réfrigérateur-congélateur intégrable norme-EURO, 178 cm**
- Volume utile: 248 l (partie réfrigération 180 l, **partie congélation NoFrost 68 l**)
- Consommation d'énergie: 224 kWh/an (E)
- Commande électronique avec affichage graphique de la température, boutons
- **Froid ventilé dans la partie réfrigération**
- 2 bacs à fruits et légumes sur rails intégrés, tiroir inférieur avec régulateur d'humidité
- **Eclairage plafonnier LED**
- Accessoires de série: MultiBox (beurre/œufs), clayette porte-bouteilles et bac à glaçons
- **Porte: montage coulissant**
- Niveau sonore/classe: 39 dB(A)/C

### Caractéristiques techniques:

- Raccordement: 220–240 V/1,0 A
- Niche: H x L x P  
1775–1780 x 560–570 x min. 560 mm





- D** A ↑ G ↓
- Auto Humidity Control
- Cool Flow
- Dura Fresh
- LED
- Soft Close
- Super Cool
- Telescopic Rails
- Wooden Elements

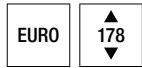
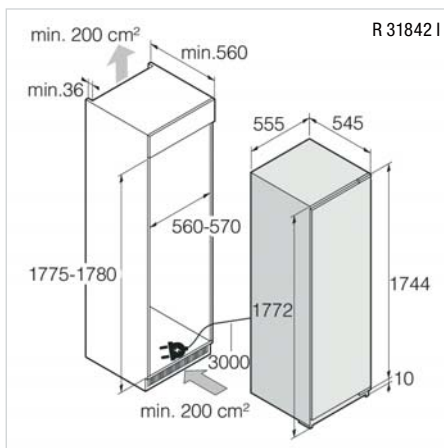
**ASKO**

**R 31842 I ▲+** Fr. 2790.-/Fr. 2580.95

- Réfrigérateur intégrable norme-EURO, 178 cm
- Volume utile: 300 l (partie réfrigération 224 l, partie DuraFresh 76 l)
- Consommation d'énergie: 120 kWh/an (D)
- Ecran LCD monochrome, tactile
- **Froid ventilé**
- Partie DuraFresh avec 3 tiroirs sur glissières SoftTelescopic et contrôle automatique de l'humidité
- **Panneau éclairé LED sur un côté et éclairage LED partie DuraFresh**
- Accessoires de bois: plateau petit déjeuner, support d'œufs et support porte-bouteilles
- **Porte: montage fixe**
- Niveau sonore/classe: 36 dB(A)/C

**Caractéristiques techniques:**

- Raccordement: 220–240 V/1,0 A
- Niche: H x L x P  
1775–1780 x 560–570 x min. 560 mm



- E** A ↑ G ↓
- Bottle Rack
- Cool Flow
- Humidity Control
- LED
- Low Frost
- MixBox
- Multi Box
- Soft Close
- Super Cool

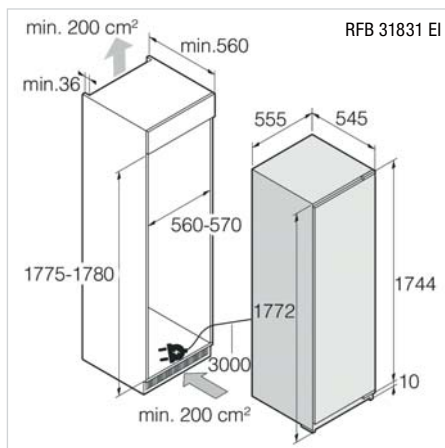
**ASKO**

**RFB 31831 EI ▲** Fr. 1990.-/Fr. 1840.90  
Livrabile dès 04.2024

- Réfrigérateur intégrable norme-EURO, 178 cm
- Volume utile: 280 l (partie réfrigération 251 l, compartiment congélation 29 l)
- Consommation d'énergie: 170 kWh/an (E)
- Commande électronique avec affichage graphique de la température, boutons
- **Froid ventilé dans la partie réfrigération**
- 3 bacs à fruits et légumes sur rails intégrés, tiroir médian avec régulateur d'humidité
- **Eclairage latéral LED sur un côté**
- Accessoires de série: MultiBox (beurre/œufs), clayette porte-bouteilles, tiroir MixBox et bac à glaçons
- **Porte: montage fixe**
- Niveau sonore/classe: 38 dB(A)/C

**Caractéristiques techniques:**

- Raccordement: 220–240 V/1,0 A
- Niche: H x L x P  
1775–1780 x 560–570 x min. 560 mm



- E** A ↑ G ↓
- Bottle Rack
- Cool Flow
- Humidity Control
- LED
- Multi Box
- Soft Close
- Super Cool

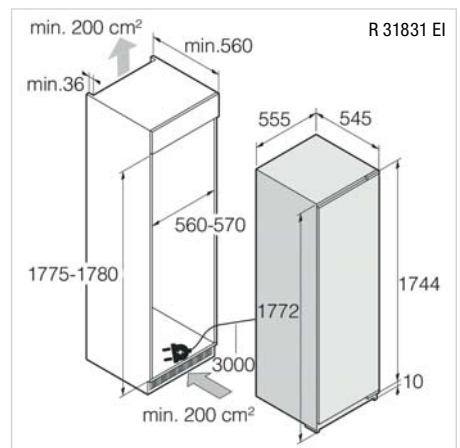
**ASKO**

**R 31831 EI ▲** Fr. 1890.-/Fr. 1748.38

- Réfrigérateur intégrable norme-EURO, 178 cm
- Volume utile: 301 l (partie réfrigération 301 l)
- Consommation d'énergie: 113 kWh/an (E)
- Commande électronique avec affichage graphique de la température, boutons
- **Froid ventilé**
- 3 bacs à fruits et légumes sur rails intégrés, tiroir médian avec régulateur d'humidité
- **Eclairage plafonnier LED**
- Accessoires de série: MultiBox (beurre/œufs) et clayette porte-bouteilles
- **Porte: montage fixe**
- Niveau sonore/classe: 36 dB(A)/C

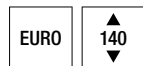
**Caractéristiques techniques:**

- Raccordement: 220–240 V/1,0 A
- Niche: H x L x P  
1775–1780 x 560–570 x min. 560 mm





# 116 Réfrigérateurs & Congélateurs encastrés ASKO



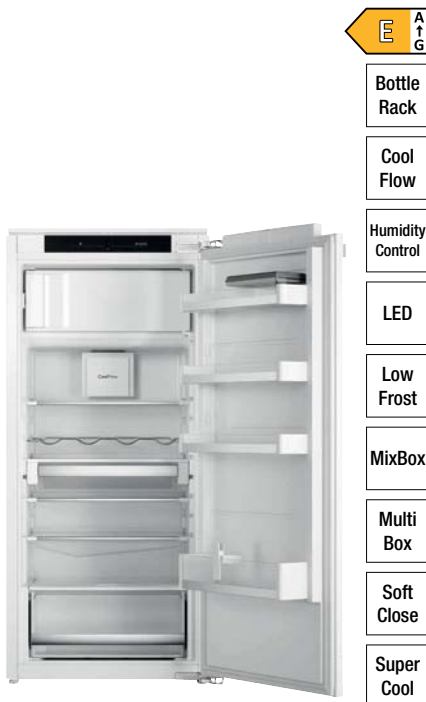
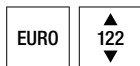
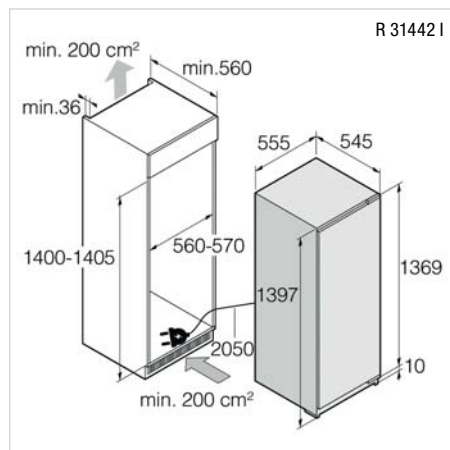
**ASKO**

**R 31442 I ▲+** Fr. 2490.-/Fr. 2303.42  
Livable dès 04.2024

- Réfrigérateur intégrable norme-EURO, 140 cm
- Volume utile: 209 l (partie réfrigération 149 l, partie DuraFresh 60 l)
- Consommation d'énergie: 140 kWh/an (E)
- Ecran LCD monochrome, tactile
- **Froid ventilé**
- Partie DuraFresh avec 2 tiroirs sur glissières SoftTelescopic et contrôle automatique de l'humidité
- **Panneau éclairé LED sur un côté et éclairage LED partie DuraFresh**
- Accessoires en bois: plateau petit déjeuner, support d'œufs et support porte-bouteilles
- **Porte: montage fixe**
- Niveau sonore/classe: 35 dB(A)/B

**Caractéristiques techniques:**

- Raccordement: 220–240 V/1,0 A
- Niche: H x L x P  
1400–1405 x 560–570 x min. 560 mm



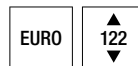
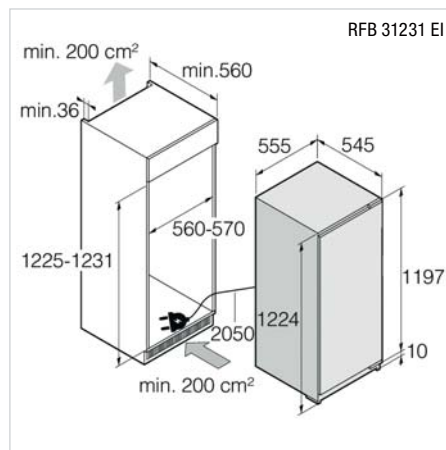
**ASKO**

**RFB 31231 EI ▲** Fr. 1690.-/Fr. 1563.37  
Livable dès 04.2024

- Réfrigérateur intégrable norme-EURO, 122 cm
- Volume utile: 180 l (partie réfrigération 165 l, compartiment congélation 15 l)
- Consommation d'énergie: 146 kWh/an (E)
- Commande électronique avec affichage graphique de la température, boutons
- **Froid ventilé dans la partie réfrigération**
- 1 bac à fruits et légumes sur roulettes et avec régulateur d'humidité
- **Eclairage latéral LED sur un côté**
- Accessoires de série: MultiBox (beurre/œufs), clayette porte-bouteilles, tiroir MixBox et bac à glaçons
- **Porte: montage fixe**
- Niveau sonore/classe: 39 dB(A)/C

**Caractéristiques techniques:**

- Raccordement: 220–240 V/1,0 A
- Niche: H x L x P  
1225–1231 x 560–570 x min. 560 mm



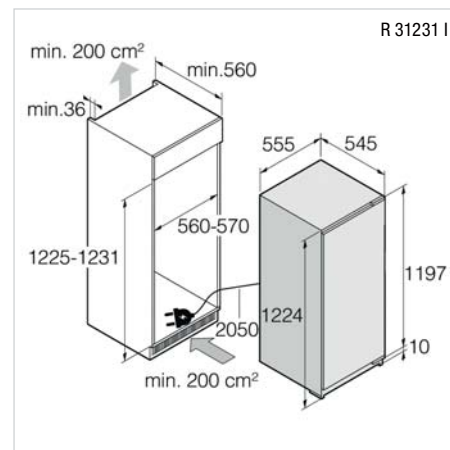
**ASKO**

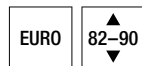
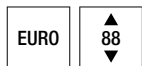
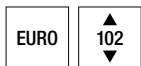
**R 31231 I ▲** Fr. 1590.-/Fr. 1470.86  
Livable dès 04.2024

- Réfrigérateur intégrable norme-EURO, 122 cm
- Volume utile: 198 l (partie réfrigération 198 l)
- Consommation d'énergie: 101 kWh/an (E)
- Commande électronique avec affichage graphique de la température, boutons
- **Froid ventilé**
- 1 bac à fruits et légumes sur roulettes et avec régulateur d'humidité
- **Eclairage plafonnier LED**
- Accessoires de série: MultiBox (beurre/œufs)
- **Porte: montage fixe**
- Niveau sonore/classe: 33 dB(A)/B

**Caractéristiques techniques:**

- Raccordement: 220–240 V/1,0 A
- Niche: H x L x P  
1225–1231 x 560–570 x min. 560 mm





**ASKO**

**ASKO**

**ASKO**

**R 31042 EI ▲+** Fr. 1590.-/Fr. 1470.86  
Livrable dès 04.2024

**R 30931 EI ▲** Fr. 1390.-/Fr. 1285.85  
Livrable dès 04.2024

**R 22881 I ▲** Fr. 1390.-/Fr. 1285.85

- Réfrigérateur intégrable norme-EURO, 102 cm
- Volume utile: 160 l (partie réfrigération 160 l)
- Consommation d'énergie: 77 kWh/an (D)
- Ecran LCD monochrome, tactile
- 1 bac à fruits et légumes sur roulettes et avec régulateur d'humidité
- **Panneau éclairé LED sur un côté**
- Accessoires en bois: support d'œufs et support porte-bouteilles
- **Porte: montage fixe**
- Niveau sonore/classe: 34 dB(A)/B

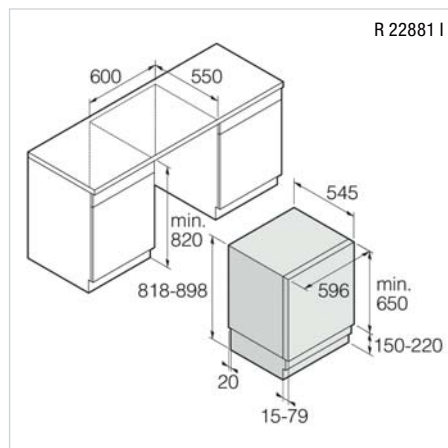
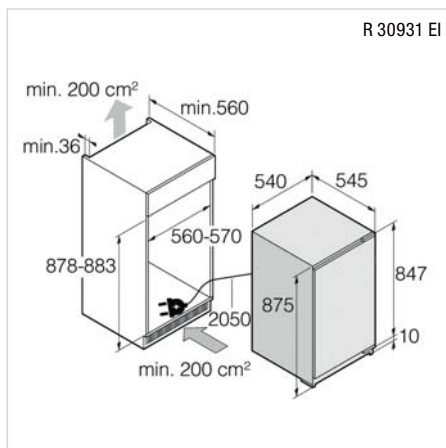
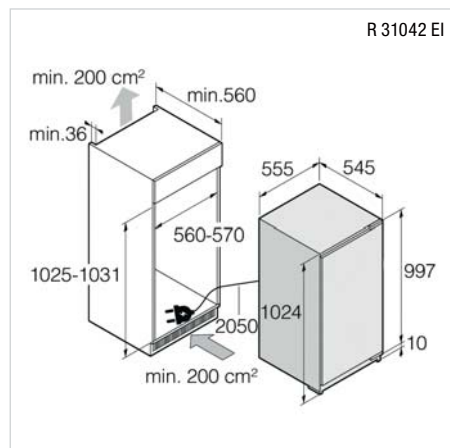
- Caractéristiques techniques:**
- Raccordement: 220–240 V/1,0 A
  - Niche: H x L x P  
1025–1031 x 560–570 x min. 560 mm

- Réfrigérateur intégrable norme-EURO, 88 cm
- Volume utile: 131 l (partie réfrigération 131 l)
- Consommation d'énergie: 93 kWh/an (E)
- Commande électronique avec affichage graphique de la température, boutons
- 1 bac à fruits et légumes sur roulettes et avec régulateur d'humidité
- **Eclairage plafonnier LED**
- Accessoires de série: MultiBox (beurre/œufs)
- **Porte: montage fixe**
- Niveau sonore/classe: 34 dB(A)/B

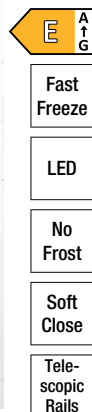
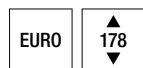
- Caractéristiques techniques:**
- Raccordement: 220–240 V/1,0 A
  - Niche: H x L x P  
878–883 x 560–570 x min. 560 mm

- Réfrigérateur intégrable sous-plan norme-EURO, 82–90 cm
- Volume utile: 138 l (partie réfrigération 138 l)
- Consommation d'énergie: 74 kWh/an (D)
- Ecran LCD monochrome, tactile
- 1 bac à fruits et légumes
- **Eclairage latéral LED sur un côté**
- Accessoires de série: MultiBox (beurre/œufs)
- **Porte: montage fixe**
- Niveau sonore/classe: 35 dB(A)/B

- Caractéristiques techniques:**
- Raccordement: 220–240 V/1,0 A
  - Niche: H x L x P  
820–900 x 600 x min. 550 mm



## 118 Réfrigérateurs & Congélateurs encastrés ASKO



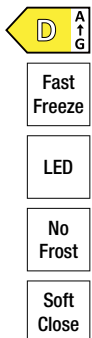
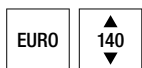
**ASKO**

**FN 31842 EI ▲+** Fr. 2590.-/Fr. 2395.95

- Congélateur intégrable norme-EURO, **178 cm**
- Volume utile: 208 l
- (partie congélation **NoFrost 208 l**)
- Consommation d'énergie: 235 kWh/an (E)
- Ecran LCD monochrome, tactile
- **Froid ventilé**
- 7 tiroirs, dont 6 sur glissières SoftTelescopic et 1 clapet
- **Eclairage plafonnier LED**
- Accessoires de série: bac à glaçons
- **Porte: montage fixe**
- Niveau sonore/classe: 39 dB(A)/C

### Caractéristiques techniques:

- Raccordement: 220–240 V/1,0 A
- Niche: H x L x P  
1775–1780 x 560–570 x min. 560 mm



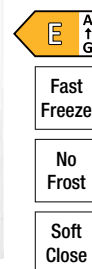
**ASKO**

**FN 31442 EI ▲+** Fr. 2290.-/Fr. 2118.41  
Livrable dès 04.2024

- Congélateur intégrable norme-EURO, **140 cm**
- Volume utile: 151 l
- (partie congélation **NoFrost 151 l**)
- Consommation d'énergie: 171 kWh/an (D)
- Ecran LCD monochrome, tactile
- **Froid ventilé**
- 5 tiroirs, dont 4 sur rails intégrés et 1 clapet
- **Eclairage plafonnier LED**
- Accessoires de série: bac à glaçons
- **Porte: montage fixe**
- Niveau sonore/classe: 39 dB(A)/C

### Caractéristiques techniques:

- Raccordement: 220–240 V/1,0 A
- Niche: H x L x P  
1400–1405 x 560–570 x min. 560 mm



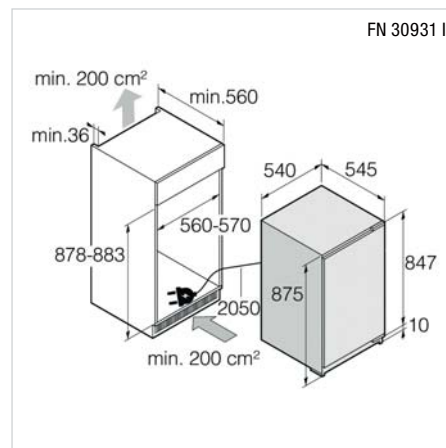
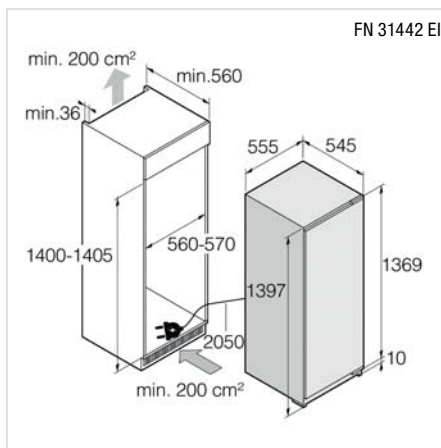
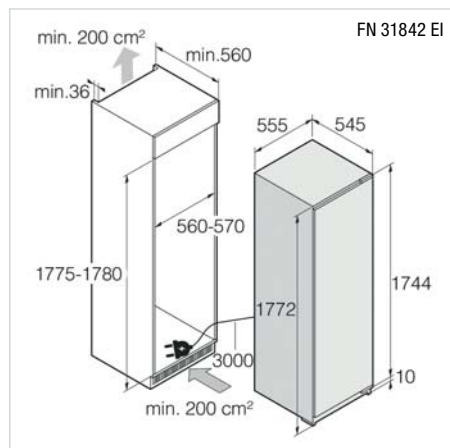
**ASKO**

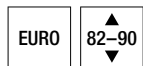
**FN 30931 I ▲** Fr. 1690.-/Fr. 1563.37  
Livrable dès 04.2024

- Congélateur intégrable norme-EURO, **88 cm**
- Volume utile: 95 l
- (partie congélation **NoFrost 95 l**)
- Consommation d'énergie: 176 kWh/an (E)
- Commande électronique avec affichage graphique de la température, boutons
- **Froid ventilé**
- 4 tiroirs, dont 3 sur rails intégrés
- Accessoires de série: bac à glaçons
- **Porte: montage fixe**
- Niveau sonore/classe: 36 dB(A)/C

### Caractéristiques techniques:

- Raccordement: 220–240 V/1,0 A
- Niche: H x L x P  
878–883 x 560–570 x min. 560 mm





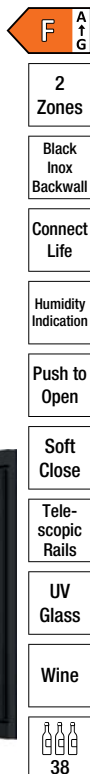
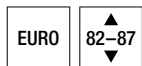
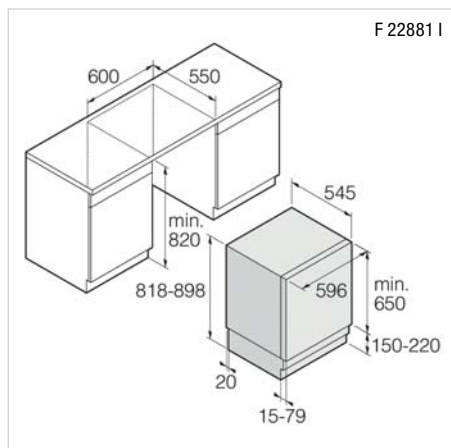
ASKO

F 22881 I ▲ Fr. 1490.-/Fr. 1378.35

- Congélateur intégrable sous-plan norme-EURO, 82-90 cm
- Volume utile: 101 l (partie congélation 101 l)
- Consommation d'énergie: 142 kWh/an (D)
- Ecran LCD monochrome, tactile
- 3 tiroirs, dont 2 davon sur rails intégrés
- Accessoires de série: bac à glaçons
- Porte: montage fixe
- Niveau sonore/classe: 35 dB(A)/B

**Caractéristiques techniques:**

- Raccordement: 220-240 V/1,0 A
- Niche: H x L x P  
820-900 x 600 x min. 550 mm



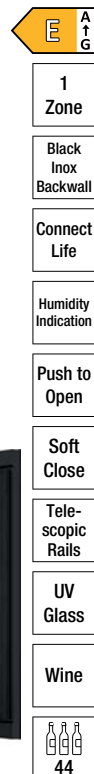
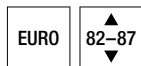
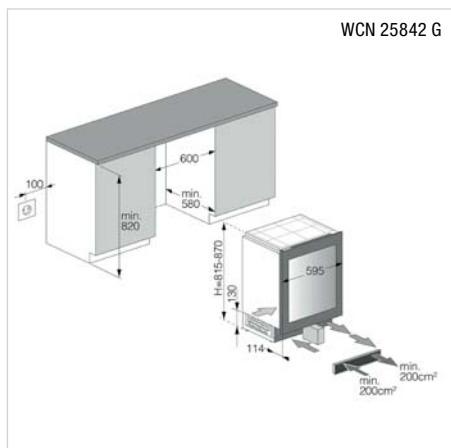
ASKO

WCN 25842 G ▲+ Fr. 3390.-/Fr. 3136.-

- Cave à vin encastrable sous-plan norme-EURO, 82-87 cm
- Volume utile: 120 l
- Place pour 38 bouteilles de Bordeaux (0,75 l)
- Consommation d'énergie: 104 kWh/an (F)
- Ecran LCD monochrome, tactile
- 2 zones de température de +5 °C à +20 °C
- Froid ventilé et avec filtre à charbon actif
- 5 clayettes en bois, dont 3 clayettes sur glissières SoftTelescopic
- Eclairage plafonnier LED par zone avec variateur
- Porte vitrée isolante avec protection UV et cadre en verre noir, sans poignée
- Ouverture de porte: Push-to-open technologie
- Niveau sonore/classe: 35 dB(A)/B

**Caractéristiques techniques:**

- Raccordement: 220-240 V/1,0 A
- Niche: H x L x P  
820-870 x 600 x min. 580 mm



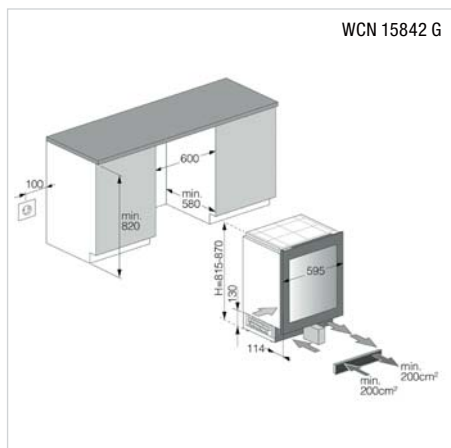
ASKO

WCN 15842 G ▲+ Fr. 2990.-/Fr. 2765.95

- Cave à vin encastrable sous-plan norme-EURO, 82-87 cm
- Volume utile: 118 l
- Place pour 44 bouteilles de Bordeaux (0,75 l)
- Consommation d'énergie: 83 kWh/an (E)
- Ecran LCD monochrome, tactile
- 1 zone de température de +5 °C à +20 °C
- Froid ventilé et avec filtre à charbon actif
- 5 clayettes en bois, dont 4 clayettes sur glissières SoftTelescopic
- Eclairage plafonnier LED avec variateur
- Porte vitrée isolante avec protection UV et cadre en verre noir, sans poignée
- Ouverture de porte: Push-to-open technologie
- Niveau sonore/classe: 35 dB(A)/B

**Caractéristiques techniques:**

- Raccordement: 220-240 V/1,0 A
- Niche: H x L x P  
820-870 x 600 x min. 580 mm







EURO  $\updownarrow$  178



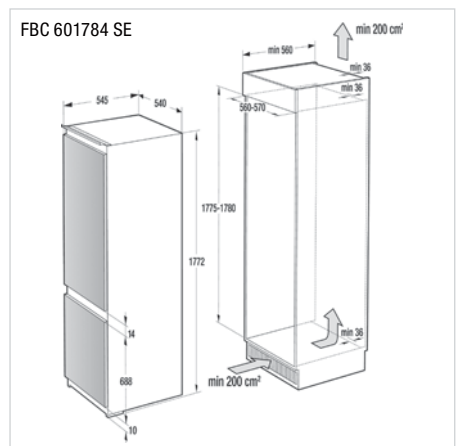
**FORS**

**FBC 601784 SE**  $\blacktriangle$ + Fr. 1790.-/Fr. 1655.85

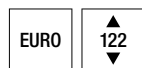
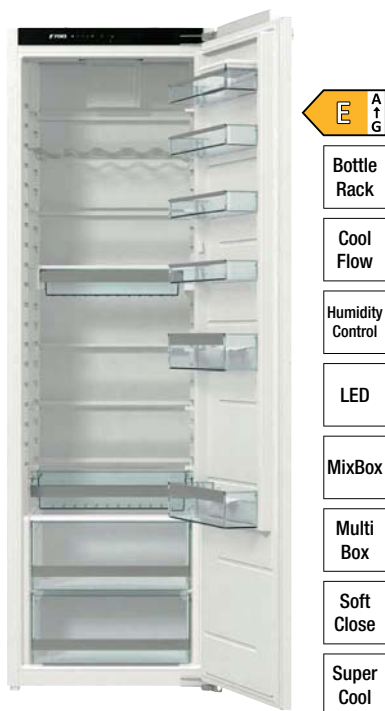
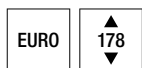
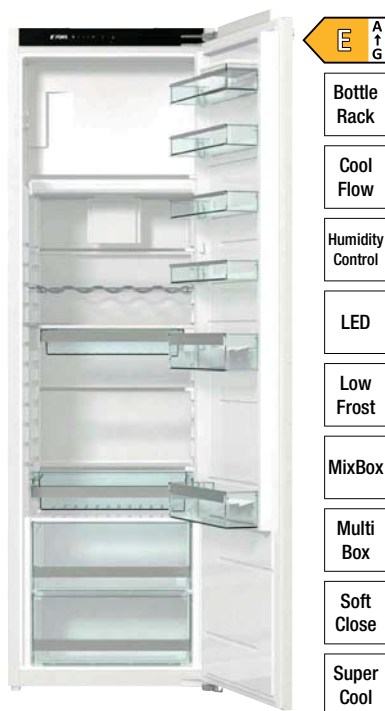
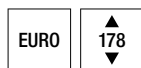
- **Combiné réfrigérateur-congélateur intégrable norme-EURO, 178 cm**
- Volume utile: 258 l (partie réfrigération 187 l, partie congélation 71 l)
- Consommation d'énergie: 217 kWh/an (E)
- Commande électronique avec affichage graphique de la température, boutons
- **Froid ventilé dans la partie réfrigération**
- 2 bacs à fruits et légumes sur rails intégrés, tiroir inférieur avec régulateur d'humidité
- **Eclairage plafonnier LED**
- Accessoires de série: MultiBox (beurre/œufs), clayette porte-bouteilles, tiroir MixBox et bac à glaçons
- **Porte: montage fixe**
- Niveau sonore/classe: 36 dB(A)/C

**Caractéristiques techniques:**

- Raccordement: 220-240 V/1,0 A
- Niche: H x L x P  
1775-1780 x 560-570 x min. 560 mm



Découvrez notre assortiment



**FBR 601784 E** ▲+ Fr. 1690.-/Fr. 1563.35

**FBR 601780 E** ▲+ Fr. 1650.-/Fr. 1526.35

**FBR 601224 E** ▲+ Fr. 1290.-/Fr. 1193.35

**– Réfrigérateur intégrable norme-EURO, 178 cm**

- Volume utile: 280 l (partie réfrigération 251 l, compartiment congélation 29 l)
- Consommation d'énergie: 170 kWh/an (E)
- Commande électronique avec affichage graphique de la température, boutons
- **Froid ventilé dans la partie réfrigération**
- 3 bacs à fruits et légumes sur rails intégrés, tiroir médian avec régulateur d'humidité
- **Eclairage latéral LED sur un côté**
- Accessoires de série: MultiBox (beurre/œufs), clayette porte-bouteilles, tiroir MixBox et bac à glaçons
- **Porte: montage fixe**
- Niveau sonore/classe: 37 dB(A)/C

**Caractéristiques techniques:**

- Raccordement: 220–240 V/1,0 A
- Niche: H x L x P  
1775–1780 x 560–570 x min. 560 mm

**– Réfrigérateur intégrable norme-EURO, 178 cm**

- Volume utile: 301 l (partie réfrigération 301 l)
- Consommation d'énergie: 113 kWh/an (E)
- Commande électronique avec affichage graphique de la température, boutons
- **Froid ventilé**
- 3 bacs à fruits et légumes sur rails intégrés, tiroir médian avec régulateur d'humidité
- **Eclairage plafonnier LED**
- Accessoires de série: MultiBox (beurre/œufs), clayette porte-bouteilles et tiroir MixBox
- **Porte: montage fixe**
- Niveau sonore/classe: 35 dB(A)/B

**Caractéristiques techniques:**

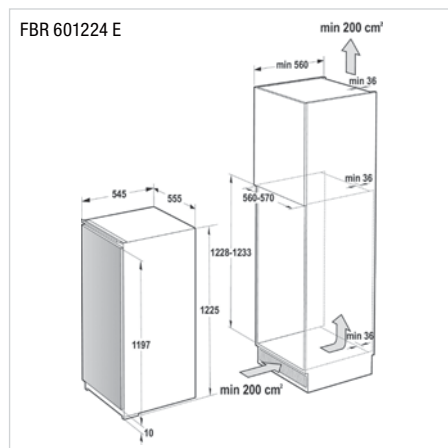
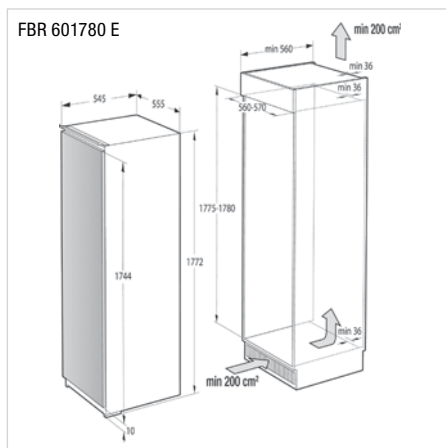
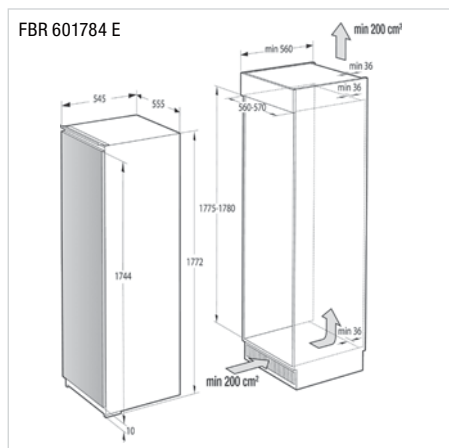
- Raccordement: 220–240 V/1,0 A
- Niche: H x L x P  
1775–1780 x 560–570 x min. 560 mm

**– Réfrigérateur intégrable norme-EURO, 122 cm**

- Volume utile: 180 l (partie réfrigération 165 l, compartiment congélation 15 l)
- Consommation d'énergie: 146 kWh/an (E)
- Commande électronique avec affichage graphique de la température, boutons
- **Froid ventilé dans la partie réfrigération**
- 1 bac à fruits et légumes sur roulettes et avec régulateur d'humidité
- **Eclairage latéral LED sur un côté**
- Accessoires de série: MultiBox (beurre/œufs) et bac à glaçons
- **Porte: montage fixe**
- Niveau sonore/classe: 34 dB(A)/B

**Caractéristiques techniques:**

- Raccordement: 220–240 V/1,0 A
- Niche: H x L x P  
1228–1233 x 560–570 x min. 560 mm





**DRC 1775 ED**  
Combiné réfrigérateur-congélateur  
intégrable norme-EURO, 178 cm  
Page 124



**DRL 1770 ED**  
Réfrigérateur intégrable  
norme-EURO, 178 cm  
Page 124



**DRS 1244 ED**  
Réfrigérateur intégrable  
norme-EURO, 122 cm  
Page 124



**DRL 1240 ED**  
Réfrigérateur intégrable  
norme-EURO, 122 cm  
Page 125



**DRL 880 ED**  
Réfrigérateur intégrable  
norme-EURO, 88 cm  
Page 125



**DFU 1781 ED**  
Congélateur intégrable  
norme-EURO, 178 cm  
Page 125





**BIC 1724 ES**  
Combiné réfrigérateur-congélateur  
intégrable norme-EURO, 178 cm  
Page 126



**BIL 1770 EB**  
Réfrigérateur intégrable  
norme-EURO, 178 cm  
Page 126



**BIS 1224 ES**  
Réfrigérateur intégrable  
norme-EURO, 122 cm  
Page 126



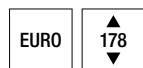
**BIL 1220 ES**  
Réfrigérateur intégrable  
norme-EURO, 122 cm  
Page 127

**Brandt**





## 124 Réfrigérateurs & Congélateurs encastrés De Dietrich



- E** A+ G
- Bottle Rack
- Cool Flow
- Duo Zones
- Fast Freeze
- LED
- No Frost
- Super Cool
- Ultra Fresh

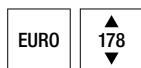
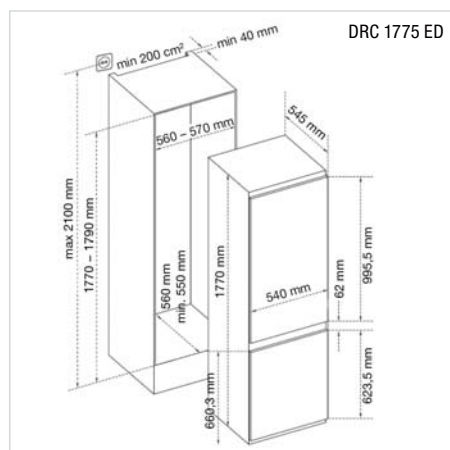
De Dietrich

**DRC 1775 ED** ▲ Fr. 1990.-/Fr. 1840.90

- **Combiné réfrigérateur-congélateur intégrable norme-EURO, 178 cm**
- Volume utile: 242 l (partie réfrigération 179 l, **partie congélation NoFrost 63 l**)
- Consommation d'énergie: 218 kWh/an (E)
- Commande électronique avec affichage digital de la température, tactile
- **Froid ventilé dans la partie réfrigération**
- 1 bac à fruits et légumes avec filtre à charbon actif UltraFresh
- **Eclairage plafonnier LED et panneau éclairé LED sur deux côtés**
- Accessoires de série: boîte à fromages, clayette porte-bouteilles, support d'œufs et bac à glaçons
- **Porte: montage fixe**
- Niveau sonore/classe: 41 dB(A)/C

### Caractéristiques techniques:

- Raccordement: 220–240 V/0,5 A
- Niche: H x L x P  
1770–1790 x 560–570 x min. 560 mm



- E** A+ G
- Bottle Rack
- LED
- Multi Air Flow
- Super Cool
- Ultra Fresh

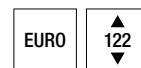
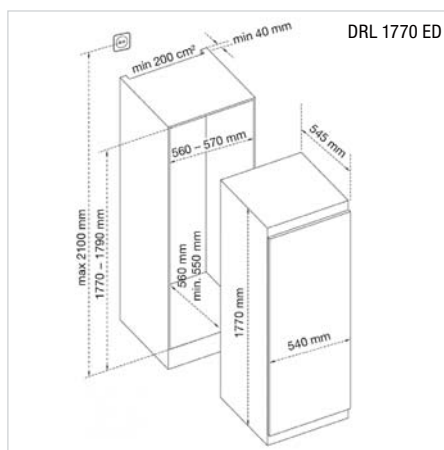
De Dietrich

**DRL 1770 ED** ▲ Fr. 1690.-/Fr. 1563.35

- **Réfrigérateur intégrable norme-EURO, 178 cm**
- Volume utile: 294 l (partie réfrigération 294 l)
- Consommation d'énergie: 112 kWh/an (E)
- Commande électronique avec affichage digital de la température, tactile
- **Froid ventilé**
- 2 bacs à fruits et légumes, tiroir supérieur avec filtre à charbon actif UltraFresh
- **Eclairage plafonnier LED**
- Accessoires de série: boîte à fromages, clayette porte-bouteilles et support d'œufs
- **Porte: montage fixe**
- Niveau sonore/classe: 39 dB(A)/C

### Caractéristiques techniques:

- Raccordement: 220–240 V/0,5 A
- Niche: H x L x P  
1770–1790 x 560–570 x min. 560 mm



- E** A+ G
- Bottle Rack
- LED
- Ultra Fresh

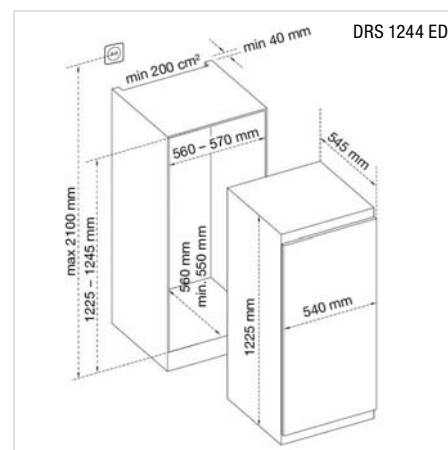
De Dietrich

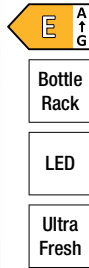
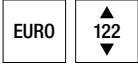
**DRS 1244 ED** ▲ Fr. 1490.-/Fr. 1378.35

- **Réfrigérateur intégrable norme-EURO, 122 cm**
- Volume utile: 186 l (partie réfrigération 170 l, compartiment congélation 16 l)
- Consommation d'énergie: 149 kWh/an (E)
- Commande électronique avec affichage digital de la température, tactile
- 1 bac à fruits et légumes avec filtre à charbon actif UltraFresh
- **Eclairage latéral LED sur un côté**
- Accessoires de série: boîte à fromages, clayette porte-bouteilles, support d'œufs et bac à glaçons
- **Porte: montage fixe**
- Niveau sonore/classe: 38 dB(A)/C

### Caractéristiques techniques:

- Raccordement: 220–240 V/0,5 A
- Niche: H x L x P  
1225–1245 x 560–570 x min. 560 mm





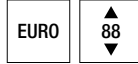
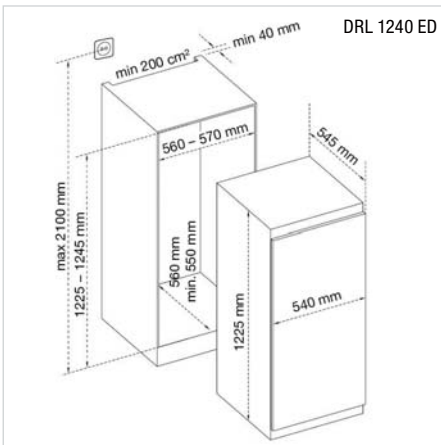
De Dietrich

**DRL 1240 ED** ▲ Fr. 1450.-/Fr. 1341.35

- Réfrigérateur intégrable norme-EURO, **122 cm**
- Volume utile: 193 l (partie réfrigération 193 l)
- Consommation d'énergie: 100 kWh/an (E)
- Commande électronique avec affichage digital de la température, tactile
- 1 bac à fruits et légumes avec filtre à charbon actif UltraFresh
- **Eclairage latéral LED sur un côté**
- Accessoires de série: boîte à fromages, clayette porte-bouteilles et support d'œufs
- **Porte: montage fixe**
- Niveau sonore/classe: 38 dB(A)/C

**Caractéristiques techniques:**

- Raccordement: 220–240 V/0,5 A
- Niche: H x L x P  
1225–1245 x 560–570 x min. 560 mm



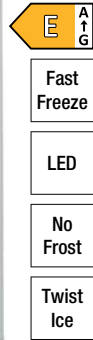
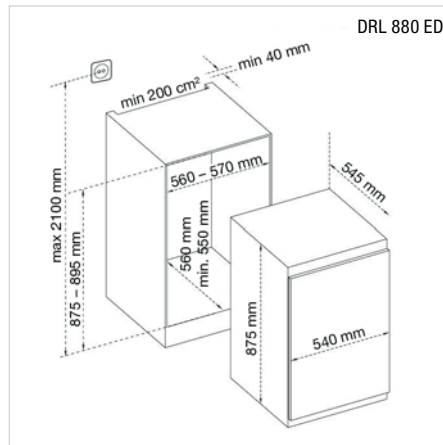
De Dietrich

**DRL 880 ED** ▲ Fr. 1250.-/Fr. 1156.35

- Réfrigérateur intégrable norme-EURO, **88 cm**
- Volume utile: 126 l (partie réfrigération 126 l)
- Consommation d'énergie: 91 kWh/an (E)
- Commande électronique avec affichage digital de la température, tactile
- 1 bac à fruits et légumes avec filtre à charbon actif UltraFresh
- **Eclairage latéral LED sur un côté**
- Accessoires de série: boîte à fromages et support d'œufs
- **Porte: montage fixe**
- Niveau sonore/classe: 35 dB(A)/B

**Caractéristiques techniques:**

- Raccordement: 220–240 V/0,5 A
- Niche: H x L x P  
875–895 x 560–570 x min. 560 mm



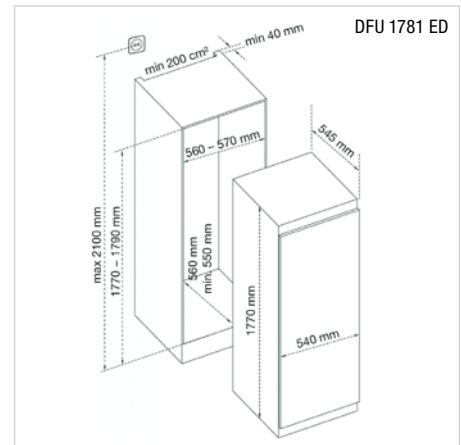
De Dietrich

**DFU 1781 ED** ▲ Fr. 1990.-/Fr. 1840.90

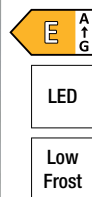
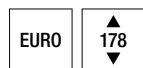
- Congélateur intégrable norme-EURO, **178 cm**
- Volume utile: 196 l
- **(partie congélation NoFrost 196 l)**
- Consommation d'énergie: 231 kWh/an (E)
- Commande électronique avec affichage digital de la température, tactile
- **Froid ventilé**
- 6 tiroirs, dont 5 sur rails intégrés et 2 clapet
- **Eclairage plafonnier LED**
- Accessoires de série: bac à glaçons TwistIce
- **Porte: montage fixe**
- Niveau sonore/classe: 40 dB(A)/C

**Caractéristiques techniques:**

- Raccordement: 220–240 V/0,5 A
- Niche: H x L x P  
1770–1790 x 560–570 x min. 560 mm



## 126 Réfrigérateurs & Congélateurs encastrés Brandt



**Brandt**

**BIC 1724 ES**

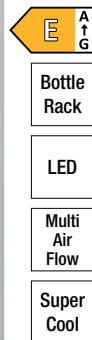
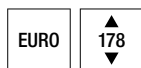
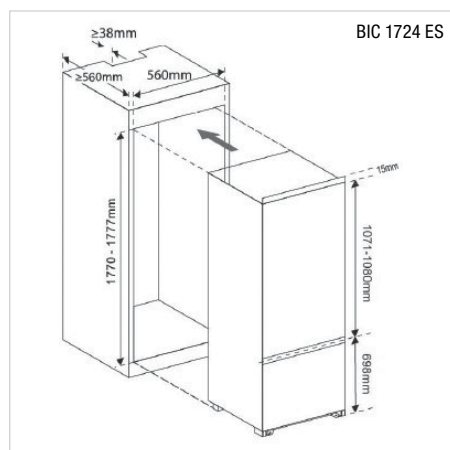
Fr. 1390.-/Fr. 1285.85

Livable dès 04.2024

- **Combiné réfrigérateur-congélateur intégrable norme-EURO, 178 cm**
- Volume utile: 249 l (partie réfrigération 179 l, partie congélation 70 l)
- Consommation d'énergie: 217 kWh/an (E)
- Commande électronique avec affichage graphique de la température, boutons
- 2 bacs à fruits et légumes
- **Eclairage latéral LED sur un côté**
- Accessoires de série: support d'œufs et bac à glaçons
- Porte: montage coulissante
- Niveau sonore/classe: 39 dB(A)/C

### Caractéristiques techniques:

- Raccordement: 220-240 V/0,75 A
- Niche: H x L x P  
1770-1777 x 560-570 x min. 560 mm



**Brandt**

**BIL 1770 EB**

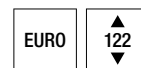
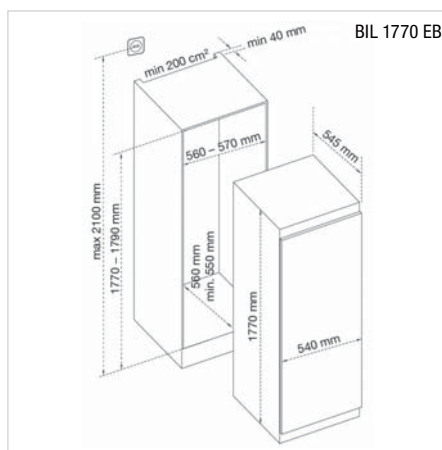
Fr. 1250.-/Fr. 1156.35

Livable dès 04.2024

- **Réfrigérateur intégrable norme-EURO, 178 cm**
- Volume utile: 294 l (partie réfrigération 294 l)
- Consommation d'énergie: 112 kWh/an (E)
- Commande électronique avec affichage digital de la température, tactile
- **Froid ventilé**
- 2 bacs à fruits et légumes
- **Eclairage plafonnier LED**
- Accessoires de série: clayette porte-bouteilles et support d'œufs
- Porte: montage coulissante
- Niveau sonore/classe: 39 dB(A)/C

### Caractéristiques techniques:

- Raccordement: 220-240 V/0,5 A
- Niche: H x L x P  
1770-1790 x 560-570 x min. 560 mm



**Brandt**

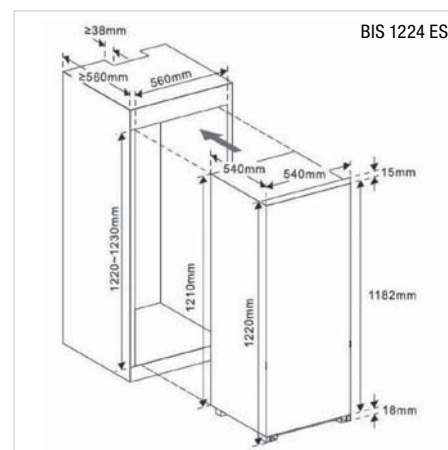
**BIS 1224 ES**

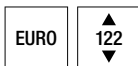
Fr. 999.-/Fr. 924.15

- **Réfrigérateur intégrable norme-EURO, 122 cm**
- Volume utile: 181 l (partie réfrigération 167 l, compartiment congélation 14 l)
- Consommation d'énergie: 146 kWh/an (E)
- Commande électronique avec affichage graphique de la température, boutons
- 1 bac à fruits et légumes
- **Eclairage latéral LED sur un côté**
- Accessoires de série: support d'œufs et bac à glaçons
- Porte: montage coulissante
- Niveau sonore/classe: 39 dB(A)/C

### Caractéristiques techniques:

- Raccordement: 220-240 V/0,75 A
- Niche: H x L x P  
1220-1230 x 560-570 x min. 560 mm





**Brandt**

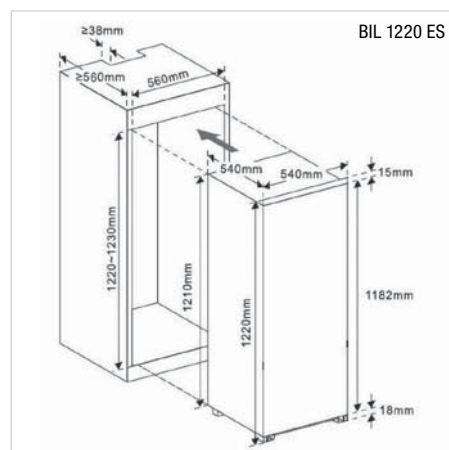
**BIL 1220 ES**

Fr. 949.-/Fr. 877.90

- Réfrigérateur intégrable norme-EURO, 122 cm
- Volume utile: 199 l (partie réfrigération 199 l)
- Consommation d'énergie: 100 kWh/an (E)
- Commande électronique avec affichage graphique de la température, boutons
- 1 bac à fruits et légumes
- **Eclairage latéral LED sur un côté**
- Accessoires de série: support d'œufs
- Porte: montage coulissante
- Niveau sonore/classe: 39 dB(A)/C

**Caractéristiques techniques:**

- Raccordement: 220-240 V/0,6 A
- Niche: H x L x P  
1220-1230 x 560-570 x min. 560 mm







**RFN 232041 B**  
Combiné réfrigérateur-congélateur  
pose libre, 200 cm  
Page 130



**RFN 232041 S**  
Combiné réfrigérateur-congélateur  
pose libre, 200 cm  
Page 130



**RFN 232041 W**  
Combiné réfrigérateur-congélateur  
pose libre, 200 cm  
Page 130



**RFN 23841 B**  
Combiné réfrigérateur-congélateur  
pose libre, 185 cm  
Page 131



**RFN 23841 S**  
Combiné réfrigérateur-congélateur  
pose libre, 185 cm  
Page 131



**RFN 23841 W**  
Combiné réfrigérateur-congélateur  
pose libre, 185 cm  
Page 131



**R 23841 B**  
Réfrigérateur pose libre,  
185 cm  
Page 132



**R 23841 S**  
Réfrigérateur pose libre,  
185 cm  
Page 132



**R 23841 W**  
Réfrigérateur pose libre,  
185 cm  
Page 132



**FN 23841 B**  
Congélateur pose libre, 185 cm  
Page 133



**FN 23841 S**  
Congélateur pose libre, 185 cm  
Page 133



**FN 23841 W**  
Congélateur pose libre, 185 cm  
Page 133



**WCN 311942 G**  
Cave à vin pose libre, 192 cm  
Page 134



**WCN 111942 G**  
Cave à vin pose libre, 192 cm  
Page 135



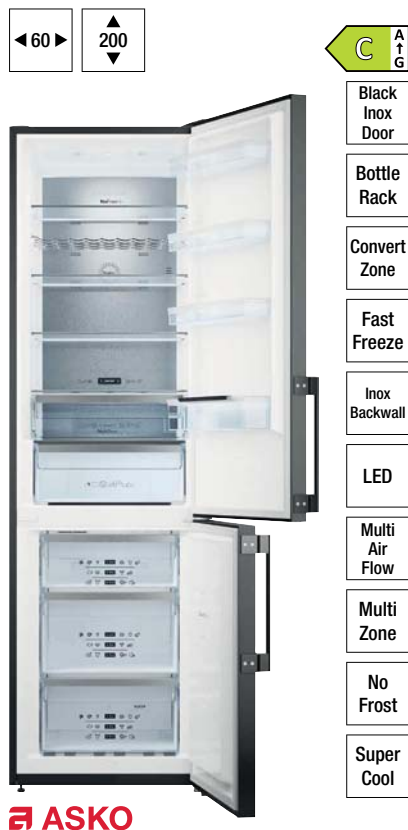
**DFC 7092 NA**  
Combiné réfrigérateur-congélateur  
pose libre, 192 cm  
Page 135



**DFC 6020 NA**  
Combiné réfrigérateur-congélateur  
pose libre, 201 cm  
Page 135



## 130 Réfrigérateurs & Congélateurs pose libre ASKO



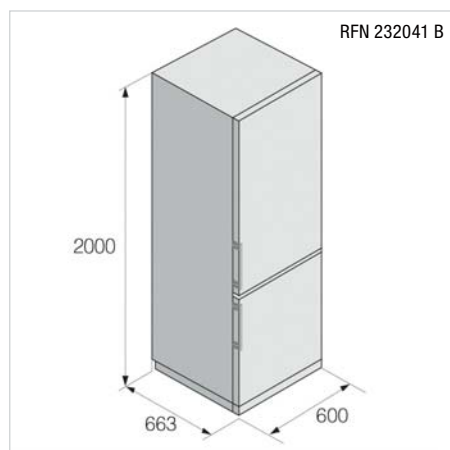
**RFN 232041 B** ▲ Fr. 2590.-/Fr. 2395.95

– **Combiné réfrigérateur-congélateur pose libre, 200 cm**

- Volume utile: 361 l (partie réfrigération 255 l, **partie congélation NoFrost 106 l**)
- Consommation d'énergie: 169 kWh/an (C)
- Commande électronique avec affichage graphique de la température, tactile
- **Froid ventilé dans la partie réfrigération**
- 2 bacs à fruits et légumes, tiroir inférieur avec contrôle automatique de l'humidité
- **Eclairage plafonnier LED**
- Accessoires de série: MultiBox (beurre/œufs), clayette porte-bouteilles et bac à glaçons
- Paroi arrière à l'intérieure en acier inox
- Poignées en aluminium noir, massif
- **Porte/côtés: BlackSteel/noir**
- Niveau sonore/classe: 35 dB(A)/B

**Caractéristiques techniques:**

- Raccordement: 220–240 V/1,0 A
- Dimensions: H x L x P 2000 x 600 x 663 mm



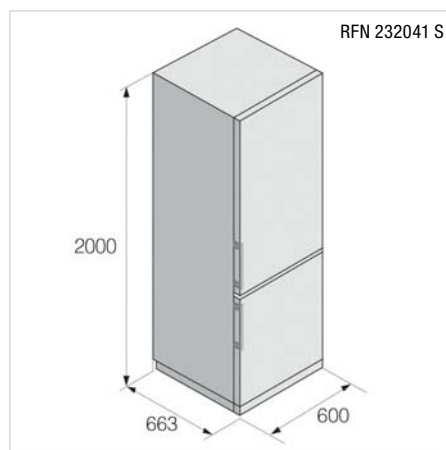
**RFN 232041 S** ▲ Fr. 2490.-/Fr. 2303.40

– **Combiné réfrigérateur-congélateur pose libre, 200 cm**

- Volume utile: 361 l (partie réfrigération 255 l, **partie congélation NoFrost 106 l**)
- Consommation d'énergie: 169 kWh/an (C)
- Commande électronique avec affichage graphique de la température, tactile
- **Froid ventilé dans la partie réfrigération**
- 2 bacs à fruits et légumes, tiroir inférieur avec contrôle automatique de l'humidité
- **Eclairage plafonnier LED**
- Accessoires de série: MultiBox (beurre/œufs), clayette porte-bouteilles et bac à glaçons
- Paroi arrière à l'intérieure en acier inox
- Poignées en aluminium, massif
- **Porte/côtés: inox/gris**
- Niveau sonore/classe: 35 dB(A)/B

**Caractéristiques techniques:**

- Raccordement: 220–240 V/1,0 A
- Dimensions: H x L x P 2000 x 600 x 663 mm



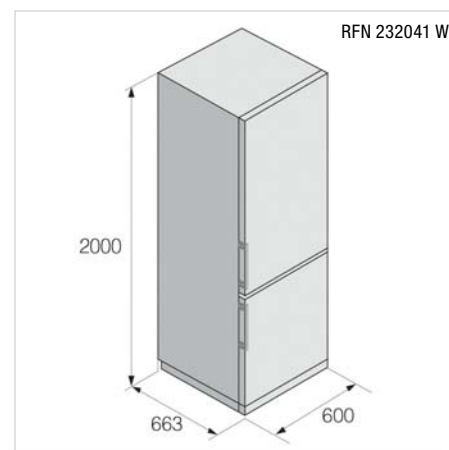
**RFN 232041 W** ▲ Fr. 2390.-/Fr. 2210.90

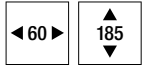
– **Combiné réfrigérateur-congélateur pose libre, 200 cm**

- Volume utile: 361 l (partie réfrigération 255 l, **partie congélation NoFrost 106 l**)
- Consommation d'énergie: 169 kWh/an (C)
- Commande électronique avec affichage graphique de la température, tactile
- **Froid ventilé dans la partie réfrigération**
- 2 bacs à fruits et légumes, tiroir inférieur avec contrôle automatique de l'humidité
- **Eclairage plafonnier LED**
- Accessoires de série: MultiBox (beurre/œufs), clayette porte-bouteilles et bac à glaçons
- Paroi arrière à l'intérieure en acier inox
- Poignées en aluminium, massif
- **Porte/côtés: blanc/blanc**
- Niveau sonore/classe: 35 dB(A)/B

**Caractéristiques techniques:**

- Raccordement: 220–240 V/1,0 A
- Dimensions: H x L x P 2000 x 600 x 663 mm





- Black Inox Door
- Bottle Rack
- Convert Zone
- Fast Freeze
- Inox Backwall
- LED
- Multi Air Flow
- Multi Zone
- No Frost
- Super Cool

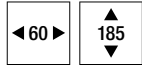
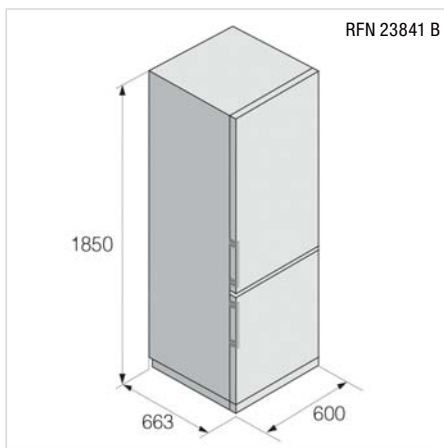
**ASKO**

**RFN 23841 B ▲** Fr. 2490.-/Fr. 2303.40

- **Combiné réfrigérateur-congélateur pose libre, 185 cm**
- Volume utile: 326 l (partie réfrigération 220 l, **partie congélation NoFrost 106 l**)
- Consommation d'énergie: 165 kWh/an (C)
- Commande électronique avec affichage graphique de la température, tactile
- **Froid ventilé dans la partie réfrigération**
- 2 bacs à fruits et légumes, tiroir inférieur avec contrôle automatique de l'humidité
- **Eclairage plafonnier LED**
- Accessoires de série: MultiBox (beurre/œufs), clayette porte-bouteilles et bac à glaçons
- Paroi arrière à l'intérieure en acier inox
- Poignées en aluminium noir, massif
- **Porte/côtés: BlackSteel/noir**
- Niveau sonore/classe: 35 dB(A)/B

**Caractéristiques techniques:**

- Raccordement: 220-240 V/1,0 A
- Dimensions: H x L x P 1850 x 600 x 663 mm



- Bottle Rack
- Convert Zone
- Fast Freeze
- Inox Backwall
- Inox Door
- LED
- Multi Air Flow
- Multi Zone
- No Frost
- Super Cool

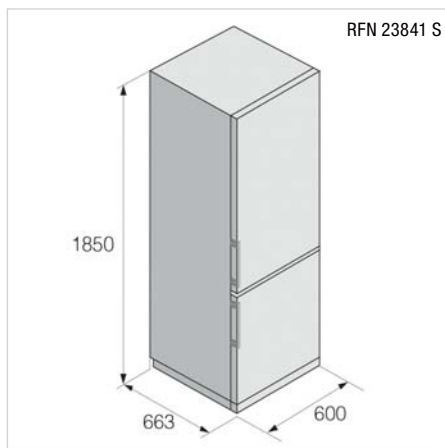
**ASKO**

**RFN 23841 S ▲** Fr. 2390.-/Fr. 2210.90

- **Combiné réfrigérateur-congélateur pose libre, 185 cm**
- Volume utile: 326 l (partie réfrigération 220 l, **partie congélation NoFrost 106 l**)
- Consommation d'énergie: 165 kWh/an (C)
- Commande électronique avec affichage graphique de la température, tactile
- **Froid ventilé dans la partie réfrigération**
- 2 bacs à fruits et légumes, tiroir inférieur avec contrôle automatique de l'humidité
- **Eclairage plafonnier LED**
- Accessoires de série: MultiBox (beurre/œufs), clayette porte-bouteilles et bac à glaçons
- Paroi arrière à l'intérieure en acier inox
- Poignées en aluminium, massif
- **Porte/côtés: inox/gris**
- Niveau sonore/classe: 35 dB(A)/B

**Caractéristiques techniques:**

- Raccordement: 220-240 V/1,0 A
- Dimensions: H x L x P 1850 x 600 x 663 mm



- Bottle Rack
- Convert Zone
- Fast Freeze
- Inox Backwall
- LED
- Multi Air Flow
- Multi Zone
- No Frost
- Super Cool

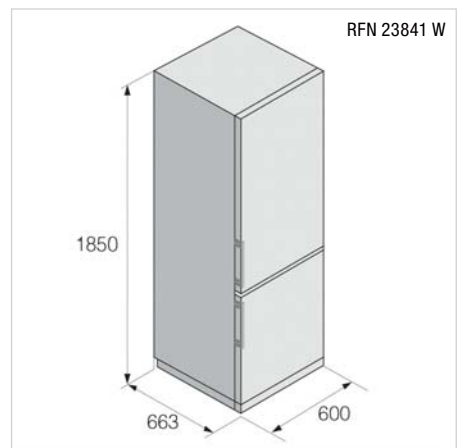
**ASKO**

**RFN 23841 W ▲** Fr. 2290.-/Fr. 2118.40

- **Combiné réfrigérateur-congélateur pose libre, 185 cm**
- Volume utile: 326 l (partie réfrigération 220 l, **partie congélation NoFrost 106 l**)
- Consommation d'énergie: 165 kWh/an (C)
- Commande électronique avec affichage graphique de la température, tactile
- **Froid ventilé dans la partie réfrigération**
- 2 bacs à fruits et légumes, tiroir inférieur avec contrôle automatique de l'humidité
- **Eclairage plafonnier LED**
- Accessoires de série: MultiBox (beurre/œufs), clayette porte-bouteilles et bac à glaçons
- Paroi arrière à l'intérieure en acier inox
- Poignées en aluminium, massif
- **Porte/côtés: blanc/blanc**
- Niveau sonore/classe: 35 dB(A)/B

**Caractéristiques techniques:**

- Raccordement: 220-240 V/1,0 A
- Dimensions: H x L x P 1850 x 600 x 663 mm





## 132 Réfrigérateurs & Congélateurs pose libre ASKO



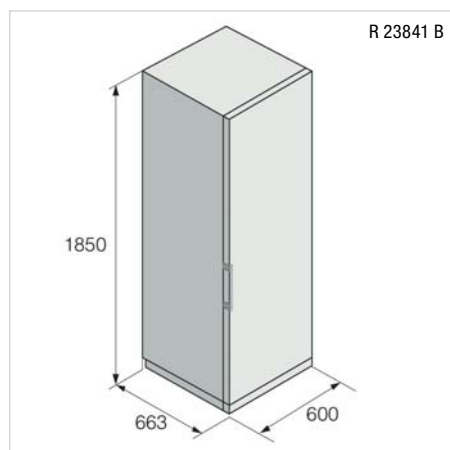
**ASKO**

**R 23841 B ▲** Fr. 2390.-/Fr. 2210.90

- Réfrigérateur pose libre, 185 cm
- Volume utile: 384 l (partie réfrigération 384 l)
- Consommation d'énergie: 92 kWh/an (C)
- Commande électronique avec affichage graphique de la température, tactile
- **Froid ventilé**
- 3 bacs à fruits et légumes, tiroir médian avec contrôle automatique de l'humidité
- **Eclairage plafonnier LED**
- Accessoires de série: MultiBox (beurre/œufs) et clayette porte-bouteilles
- Paroi arrière à l'intérieure en acier inox
- Poignée en aluminium noir, massif
- **Porte/côtés: BlackSteel/noir**
- Niveau sonore/classe: 38 dB(A)/C

### Caractéristiques techniques:

- Raccordement: 220–240 V/1,0 A
- Dimensions: H x L x P 1850 x 600 x 663 mm



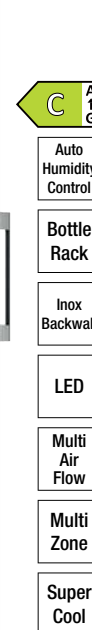
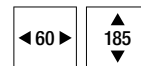
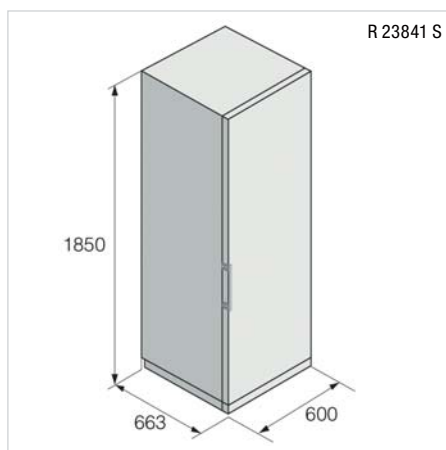
**ASKO**

**R 23841 S ▲** Fr. 2290.-/Fr. 2118.40

- Réfrigérateur pose libre, 185 cm
- Volume utile: 384 l (partie réfrigération 384 l)
- Consommation d'énergie: 92 kWh/an (C)
- Commande électronique avec affichage graphique de la température, tactile
- **Froid ventilé**
- 3 bacs à fruits et légumes, tiroir médian avec contrôle automatique de l'humidité
- **Eclairage plafonnier LED**
- Accessoires de série: MultiBox (beurre/œufs) et clayette porte-bouteilles
- Paroi arrière à l'intérieure en acier inox
- Poignée en aluminium, massif
- **Porte/côtés: inox/gris**
- Niveau sonore/classe: 38 dB(A)/C

### Caractéristiques techniques:

- Raccordement: 220–240 V/1,0 A
- Dimensions: H x L x P 1850 x 600 x 663 mm



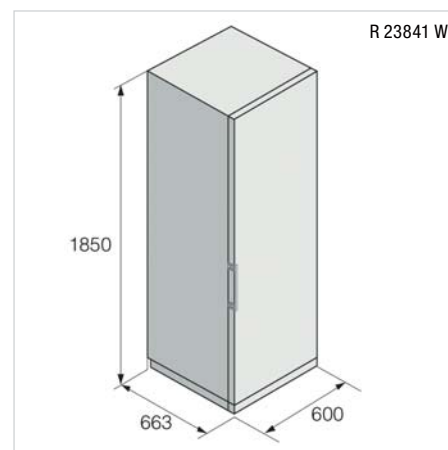
**ASKO**

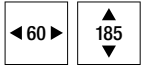
**R 23841 W ▲** Fr. 2190.-/Fr. 2025.90

- Réfrigérateur pose libre, 185 cm
- Volume utile: 384 l (partie réfrigération 384 l)
- Consommation d'énergie: 92 kWh/an (C)
- Commande électronique avec affichage graphique de la température, tactile
- **Froid ventilé**
- 3 bacs à fruits et légumes, tiroir médian avec contrôle automatique de l'humidité
- **Eclairage plafonnier LED**
- Accessoires de série: MultiBox (beurre/œufs) et clayette porte-bouteilles
- Paroi arrière à l'intérieure en acier inox
- Poignée en aluminium, massif
- **Porte/côtés: blanc/blanc**
- Niveau sonore/classe: 38 dB(A)/C

### Caractéristiques techniques:

- Raccordement: 220–240 V/1,0 A
- Dimensions: H x L x P 1850 x 600 x 663 mm

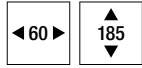




- D** A ↑ G
- Black Inox Door
- Fast Freeze
- LED
- No Frost

**ASKO**

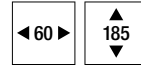
**FN 23841 B ▲** Fr. 2290.-/Fr. 2118.40



- D** A ↑ G
- Fast Freeze
- Inox Door
- LED
- No Frost

**ASKO**

**FN 23841 S ▲** Fr. 2190.-/Fr. 2025.90



- D** A ↑ G
- Fast Freeze
- LED
- No Frost

**ASKO**

**FN 23841 W ▲** Fr. 1990.-/Fr. 1840.90

- Congélateur pose libre, 185 cm
- Volume utile: 280 l
- (partie congélation NoFrost 280 I)
- Consommation d'énergie: 199 kWh/an (D)
- Commande électronique avec affichage graphique de la température, tactile
- **Froid ventilé**
- 5 tiroirs, dont 4 sur rails intégrés et 2 clapets
- Pouvoir de congélation en 24 h: 12 kg
- **Eclairage plafonnier LED**
- Accessoires de série: bac à glaçons
- Poignée en aluminium noir, massif
- **Porte/côtés: BlackSteel/noir**
- Niveau sonore/classe: 35 dB(A)/B

**Caractéristiques techniques:**

- Raccordement: 220-240 V/1,0 A
- Dimensions: H x L x P 1850 x 600 x 663 mm

- Congélateur pose libre, 185 cm
- Volume utile: 280 l
- (partie congélation NoFrost 280 I)
- Consommation d'énergie: 199 kWh/an (D)
- Commande électronique avec affichage graphique de la température, tactile
- **Froid ventilé**
- 5 tiroirs, dont 4 sur rails intégrés et 2 clapets
- Pouvoir de congélation en 24 h: 12 kg
- **Eclairage plafonnier LED**
- Accessoires de série: bac à glaçons
- Poignée en aluminium, massif
- **Porte/côtés: inox/gris**
- Niveau sonore/classe: 35 dB(A)/B

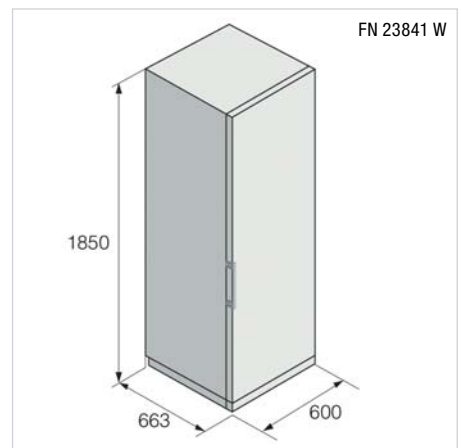
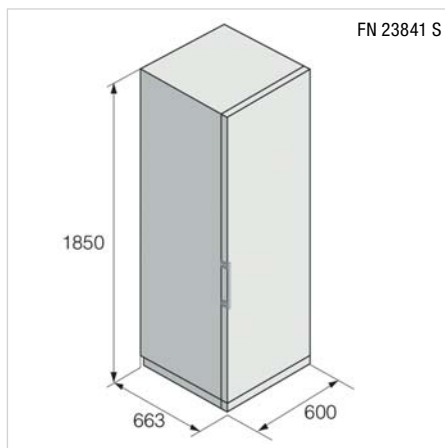
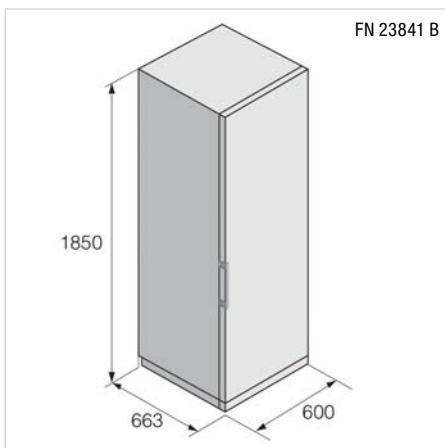
**Caractéristiques techniques:**

- Raccordement: 220-240 V/1,0 A
- Dimensions: H x L x P 1850 x 600 x 663 mm

- Congélateur pose libre, 185 cm
- Volume utile: 280 l
- (partie congélation NoFrost 280 I)
- Consommation d'énergie: 199 kWh/an (D)
- Commande électronique avec affichage graphique de la température, tactile
- **Froid ventilé**
- 5 tiroirs, dont 4 sur rails intégrés et 2 clapets
- Pouvoir de congélation en 24 h: 12 kg
- **Eclairage plafonnier LED**
- Accessoires de série: bac à glaçons
- Poignée en aluminium, massif
- **Porte/côtés: blanc/blanc**
- Niveau sonore/classe: 35 dB(A)/B

**Caractéristiques techniques:**

- Raccordement: 220-240 V/1,0 A
- Dimensions: H x L x P 1850 x 600 x 663 mm





◀ 70 ▶  
192  
▼

F  
A  
↑  
G

3  
Zones

Black  
Inox  
Backwall

Connect  
Life

Humidity  
Indication

LED

Soft  
Close

Tele-  
scopic  
Rails

UV  
Glass

Wine

190

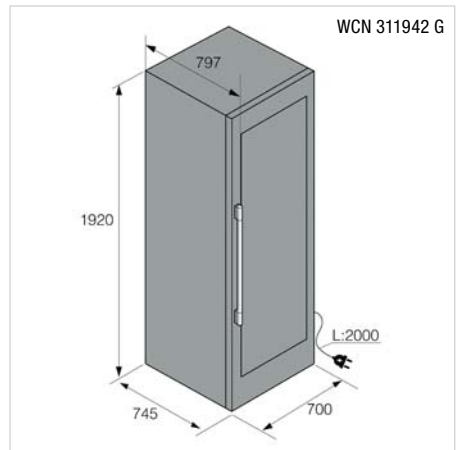


**ASKO**

**WCN 311942 G** ▲+ Fr. 6990.-/Fr. 6466.25

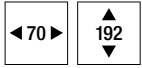
- **Cave à vin pose libre, 192 cm**
- Volume utile: 517 l
- Place pour **190 bouteilles de Bordeaux** (0,75 l)
- Consommation d'énergie: 140 kWh/an (F)
- Ecran tactile à couleur TFT 6,0", interactif
- 3 zones de température de +5 °C à +20 °C
- **Froid ventilé et avec filtre à charbon actif**
- 9 clayettes en bois, dont 8 clayettes sur glissières SoftTelescopic et 1 clayette de présentation
- **Eclairage plafonnier LED par zone et avec variateur**
- **Eclairage RVB dans la zone centrale**
- Accessoires de série: boîte d'humidité en argile, plaquettes d'étiquetage et set de sommelier
- **Porte/côtés: vitrée cadre verre noir/noir**
- Poignée en aluminium, massif
- Niveau sonore/classe: 38 dB(A)/C

**Caractéristiques techniques:**  
 - Raccordement: 220-240 V/1,0 A  
 - Dimensions: H x L x P 1920 x 700 x 745 mm



Découvrez notre assortiment





- F** A ↑ G
- 1 Zone
- Black Inox Backwall
- Connect Life
- Humidity Indication
- LED
- Soft Close
- UV Glass
- Wine
- 261

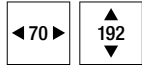
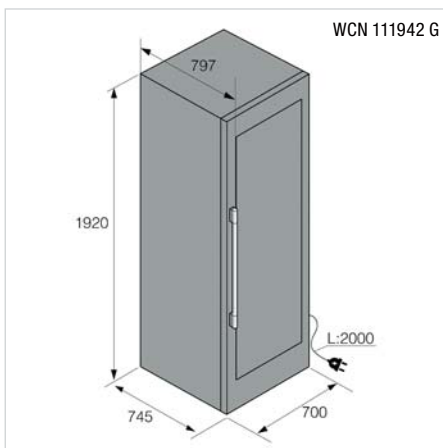
**ASKO**

**WCN 111942 G** ▲+ Fr. 5590.-/Fr. 5171.14

- Cave à vin pose libre, 192 cm
- Volume utile: 545 l
- Place pour **261 bouteilles de Bordeaux** (0,75 l)
- Consommation d'énergie: 142 kWh/an (F)
- Ecran LCD monochrome, tactile
- 1 zone de température de +5 °C à +20 °C
- **Froid ventilé et avec filtre à charbon actif**
- 7 clayettes en bois, dont 6 clayettes sur rails intégrés
- **Eclairage plafonnier LED avec variateur**
- Accessoires de série: boîte d'humidité en argile et plaquettes d'étiquetage
- **Porte/côtés: vitrée cadre verre noir/noir**
- Poignée en aluminium, massif
- Niveau sonore/classe: 38 dB(A)/C

**Caractéristiques techniques:**

- Raccordement: 220 – 240 V/1,0 A
- Dimensions: H x L x P 1920 x 700 x 745 mm



- E** A ↑ G
- Bottle Rack
- Duo Zones
- Fast Freeze
- Multi Air Flow
- No Frost
- Pure Beam
- Super Cool
- Ultra Fresh
- Twist Ice

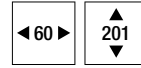
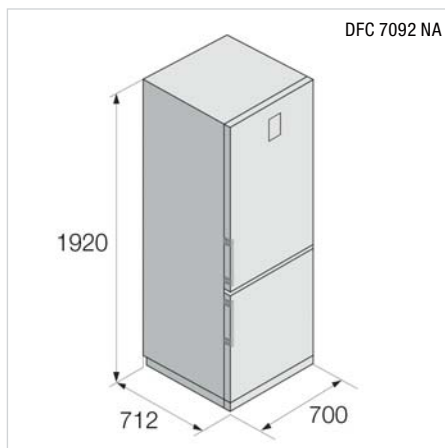
**De Dietrich**

**DFC 7092 NA** ▲ Fr. 2390.-/Fr. 2210.90

- **Combiné réfrigérateur-congélateur pose libre, 192 cm**
- Volume utile: 481 l (partie réfrigération 344 l, **partie congélation NoFrost 137 l**)
- Consommation d'énergie: 287 kWh/an (E)
- Ecran LCD monochrome dans la porte, tactile
- **Froid ventilé dans la partie réfrigération**
- 2 bacs à fruits et légumes, tiroir inférieur avec filtre à charbon actif UltraFresh
- **Eclairage plafonnier LED et panneau éclairé LED sur deux côtés**
- Accessoires de série: boîte à fromages, clayette porte-bouteilles, support d'œufs et bac à glaçons TwistIce
- Poignées en aluminium noir, massif
- **Porte/côtés: BlackSteel/noir**
- Niveau sonore/classe: 41 dB(A)/C

**Caractéristiques techniques:**

- Raccordement: 220 – 240 V/1,0 A
- Dimensions: H x L x P 1920 x 700 x 712 mm



- D** A ↑ G
- Bottle Rack
- Duo Zones
- Fast Freeze
- Inox Backwall
- Multi Air Flow
- No Frost
- Pure Beam
- Super Cool
- Ultra Fresh
- Twist Ice

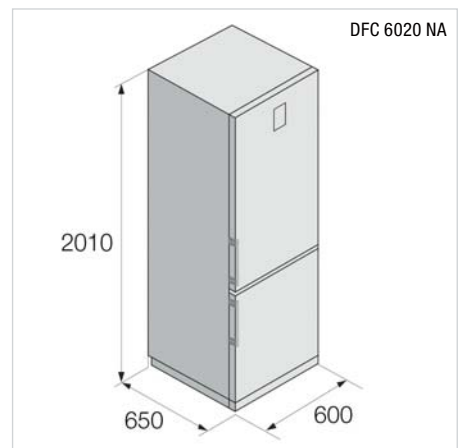
**De Dietrich**

**DFC 6020 NA** ▲ Fr. 2190.-/Fr. 2025.90

- **Combiné réfrigérateur-congélateur pose libre, 201 cm**
- Volume utile: 366 l (partie réfrigération 266 l, **partie congélation NoFrost 100 l**)
- Consommation d'énergie: 200 kWh/an (D)
- Ecran LCD monochrome dans la porte, tactile
- **Froid ventilé dans la partie réfrigération**
- 2 bacs à fruits et légumes, tiroir inférieur avec filtre à charbon actif UltraFresh
- **Eclairage plafonnier LED et panneau éclairé LED sur deux côtés**
- Accessoires de série: boîte à fromages, clayette porte-bouteilles, support d'œufs et bac à glaçons TwistIce
- Paroi arrière à l'intérieure en acier inox
- Poignées en aluminium noir, massif
- **Porte/côtés: BlackSteel/noir**
- Niveau sonore/classe: 39 dB(A)/C

**Caractéristiques techniques:**

- Raccordement: 220 – 240 V/1,0 A
- Dimensions: H x L x P 2010 x 600 x 650 mm







FORS



Découvrez notre assortiment



**FFC 602004 NE**  
Combiné réfrigérateur-congérateur  
pose libre, 200 cm  
Page 138



**FFC 601854 NE**  
Combiné réfrigérateur-congérateur  
pose libre, 185 cm  
Page 138



**FFF 601854 NE**  
Congélateur pose libre,  
185 cm  
Page 138



**FFF 711864 NE**  
Congélateur pose libre,  
186 cm  
Page 139



**FFF 551704 NE**  
Congélateur pose libre,  
170 cm  
Page 139



**FFF 551444 NE**  
Congélateur pose libre,  
145 cm  
Page 139



**FFF 481164 NE**  
Congélateur pose libre,  
116 cm  
Page 140



**FFF 55854 SE**  
Congélateur table top pose libre,  
85 cm  
Page 140



**FFF 48504 SE**  
Box de congélation pose libre,  
50 cm  
Page 140



**FFR 55854 E**  
Réfrigérateur table top pose libre,  
85 cm  
Page 141



**FFR 48504 E**  
Box de réfrigérateur pose libre,  
50 cm  
Page 141

## 138 Réfrigérateurs & Congélateurs pose libre FORS



- E** A ↑ G
- Bottle Rack
- Duo Zones
- Fast Freeze
- Humidity Control
- LED
- Multi Air Flow
- Multi Box
- No Frost
- Super Cool



**FFC 602004 NE** ▲+ Fr. 1690.-/Fr. 1563.35

- **Combiné réfrigérateur-congélateur pose libre, 200 cm**
- Volume utile: 331 l (partie réfrigération 235 l, **partie congélation NoFrost 96 l**)
- Consommation d'énergie: 246 kWh/an (E)
- Ecran LCD monochrome dans la porte, tactile
- **Froid ventilé dans la partie réfrigération**
- 2 bacs à fruits et légumes, tiroir inférieur avec régulateur d'humidité
- **Eclairage plafonnier LED**
- Accessoires de série: MultiBox (beurre/œufs), clayette porte-bouteilles et bac à glaçons
- Poignées intégrées horizontales
- **Porte/côtés: Look-inox/gris**
- Niveau sonore/classe: 38 dB(A)/C

### Caractéristiques techniques:

- Raccordement: 220-240 V/1,0 A
- Dimensions: H x L x P 2000 x 600 x 592 mm



- E** A ↑ G
- Bottle Rack
- Duo Zones
- Fast Freeze
- Humidity Control
- LED
- Multi Air Flow
- Multi Box
- No Frost
- Super Cool

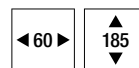


**FFC 601854 NE** ▲+ Fr. 1590.-/Fr. 1470.85

- **Combiné réfrigérateur-congélateur pose libre, 185 cm**
- Volume utile: 300 l (partie réfrigération 204 l, **partie congélation NoFrost 96 l**)
- Consommation d'énergie: 242 kWh/an (E)
- Ecran LCD monochrome dans la porte, tactile
- **Froid ventilé dans la partie réfrigération**
- 2 bacs à fruits et légumes, tiroir inférieur avec régulateur d'humidité
- **Eclairage plafonnier LED**
- Accessoires de série: MultiBox (beurre/œufs), clayette porte-bouteilles et bac à glaçons
- Poignées intégrées horizontales
- **Porte/côtés: Look-inox/gris**
- Niveau sonore/classe: 38 dB(A)/C

### Caractéristiques techniques:

- Raccordement: 220-240 V/1,0 A
- Dimensions: H x L x P 1850 x 600 x 592 mm



- E** A ↑ G
- Fast Freeze
- LED
- No Frost

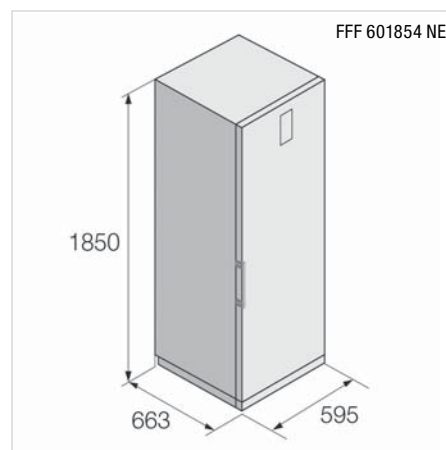
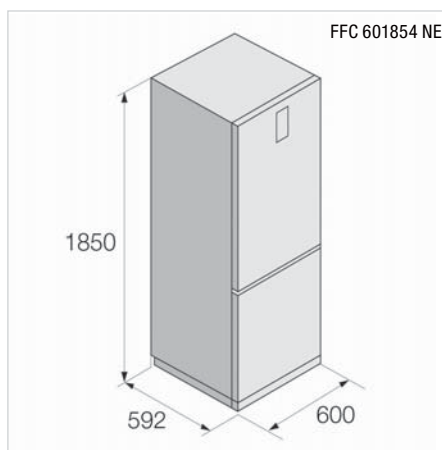
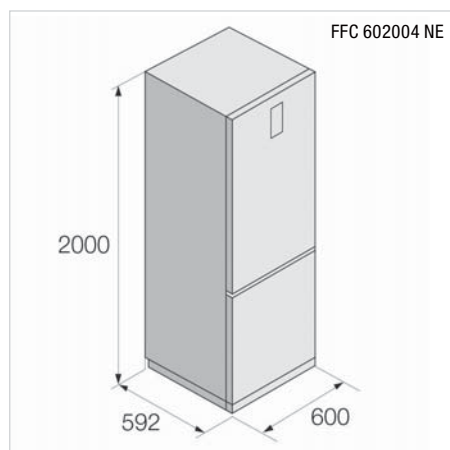


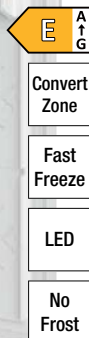
**FFF 601854 NE** ▲+ Fr. 1490.-/Fr. 1378.35

- **Congélateur pose libre, 185 cm**
- Volume utile: 280 l
- **(partie congélation NoFrost 280 l)**
- Consommation d'énergie: 247 kWh/an (E)
- Ecran LCD monochrome dans la porte, tactile
- **Froid ventilé**
- 4 tiroirs, 3 d'avant sur rails intégrés, 2 clapets et 1 compartiment coulissant
- Pouvoir de congélation en 24 h: 12 kg
- **Eclairage plafonnier LED**
- Accessoires de série: bac à glaçons
- Poignée en aluminium noir à dépression
- **Porte/côtés: blanc/blanc**
- Niveau sonore/classe: 38 dB(A)/C

### Caractéristiques techniques:

- Raccordement: 220-240 V/1,0 A
- Dimensions: H x L x P 1850 x 595 x 663 mm

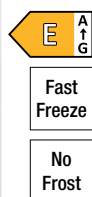



**FORS**
**FFF 711864 NE** ▲ Fr. 1590.-/Fr. 1470.85

- **Congélateur pose libre, 186 cm**
- Volume utile: 380 l
- (partie congélation **NoFrost 380 l**)
- Consommation d'énergie: 282 kWh/an (E)
- Ecran LCD monochrome dans la porte, tactile
- **Froid ventilé**
- 3 tiroirs, dont 2 tiroirs sur rails intégrés et 4 étagères de rangement
- Pouvoir de congélation en 24 h: 17 kg
- **Eclairage plafonnier LED**
- Accessoires de série: bac à glaçons
- Poignée en aluminium à dépression
- **Porte/côtés: blanc/blanc**
- ConvertZone: partie congélation également utilisable comme réfrigérateur
- Niveau sonore/classe: 39 dB(A)/C

**Caractéristiques techniques:**

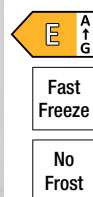
- Raccordement: 220–240 V/1,0 A
- Dimensions: H x L x P 1855 x 710 x 770 mm


**FORS**
**FFF 551704 NE** ▲ Fr. 1290.-/Fr. 1193.35

- **Congélateur pose libre, 170 cm**
- Volume utile: 206 l
- (partie congélation **NoFrost 206 l**)
- Consommation d'énergie: 223 kWh/an (E)
- Commande électronique avec affichage graphique de la température, boutons
- **Froid ventilé**
- 4 tiroirs, dont 3 tiroirs sur rails intégrés et 2 étagères de rangement
- Pouvoir de congélation en 24 h: 9 kg
- Accessoires de série: bac à glaçons
- Poignée en métal
- **Porte/côtés: blanc/blanc**
- Niveau sonore/classe: 43 dB(A)/D

**Caractéristiques techniques:**

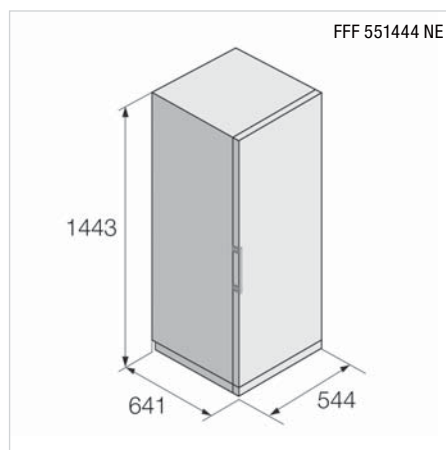
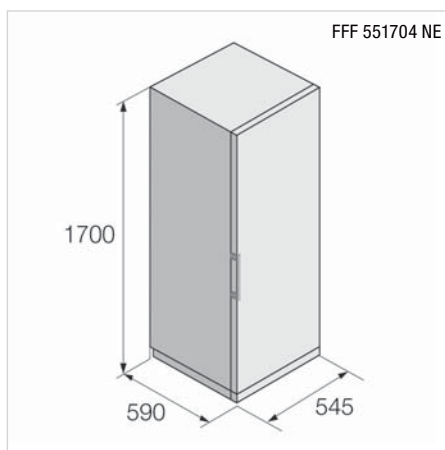
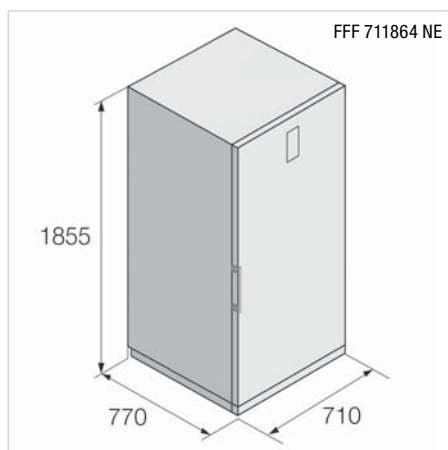
- Raccordement: 220–240 V/1,0 A
- Dimensions: H x L x P 1700 x 545 x 590 mm


**FORS**
**FFF 551444 NE** ▲ Fr. 999.-/Fr. 924.15

- **Congélateur pose libre, 145 cm**
- Volume utile: 166 l
- (partie congélation **NoFrost 166 l**)
- Consommation d'énergie: 209 kWh/an (E)
- Commande électronique avec affichage graphique de la température, boutons
- **Froid ventilé**
- 3 tiroirs, dont 2 tiroirs sur rails intégrés et 2 clapets
- Pouvoir de congélation en 24 h: 7 kg
- Accessoires de série: bac à glaçons
- Poignée en métal
- **Porte/côtés: blanc/blanc**
- Niveau sonore/classe: 44 dB(A)/D

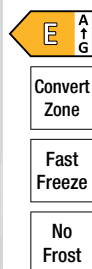
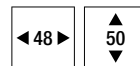
**Caractéristiques techniques:**

- Raccordement: 220–240 V/1,0 A
- Dimensions: H x L x P 1443 x 544 x 641 mm





## 140 Réfrigérateurs & Congélateurs pose libre FORS



**FORS**

**FFF 481164 NE ▲** Fr. 899.-/Fr. 831.65

Livable dès 02.2024

- **Congélateur pose libre, 116 cm**
- Volume utile: 122 l
- **(partie congélation NoFrost 122 l)**
- Consommation d'énergie: 193 kWh/an (E)
- Ecran LED avec affichage digital de la température, boutons
- **Froid ventilé**
- 4 tiroirs, dont 3 tiroirs sur rails intégrés et 1 compartiment coulissant
- Pouvoir de congélation en 24 h: 5 kg
- Accessoires de série: bac à glaçons
- Poignée en métal
- **Porte/côtés: blanc/blanc**
- ConvertZone: partie congélation également utilisable comme réfrigérateur
- Niveau sonore/classe: 39 dB(A)/C

### Caractéristiques techniques:

- Raccordement: 220–240 V/1,0 A
- Dimensions: H x L x P 1155 x 475 x 605 mm



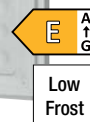
**FORS**

**FFF 55854 SE ▲** Fr. 649.-/Fr. 600.35

- **Congélateur table top pose libre, 85 cm**
- Volume utile: 87 l (partie congélation 87 l)
- Consommation d'énergie: 164 kWh/an (E)
- Ecran LED avec affichage digital de la température, boutons
- 3 tiroirs, dont 2 sur rails intégrés
- Pouvoir de congélation en 24 h: 4 kg
- Accessoires de série: bac à glaçons
- Poignée en métal
- **Porte/côtés: blanc/blanc**
- Niveau sonore/classe: 41 dB(A)/C

### Caractéristiques techniques:

- Raccordement: 220–240 V/1,0 A
- Dimensions: H x L x P 845 x 550 x 615 mm



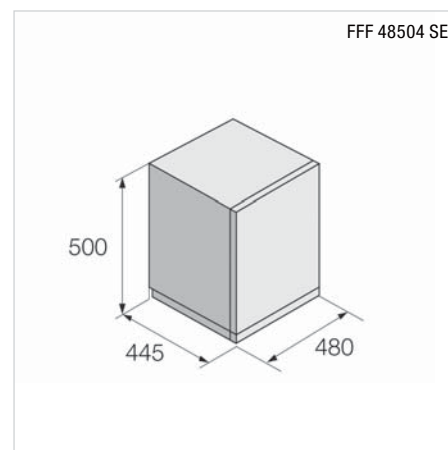
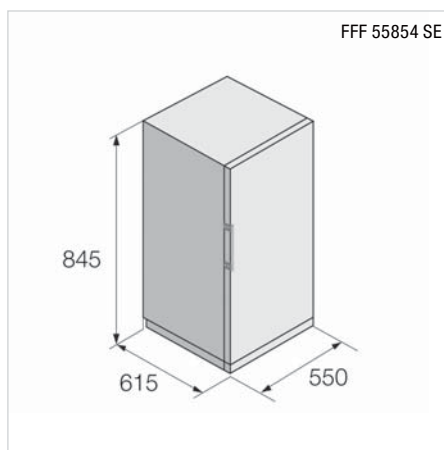
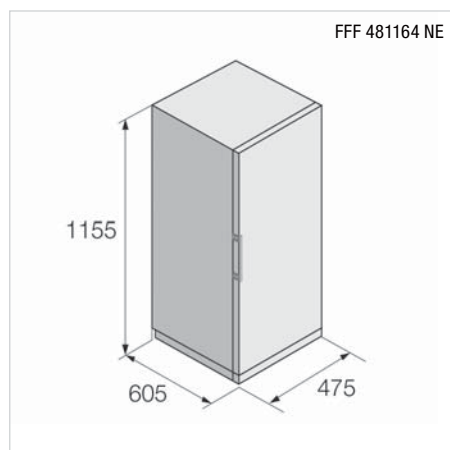
**FORS**

**FFF 48504 SE ▲** Fr. 429.-/Fr. 396.85

- **Box de congélation pose libre, 50 cm**
- Volume utile: 32 l (partie congélation 32 l)
- Consommation d'énergie: 148 kWh/an (E)
- Régulation mécanique à molette à l'arrière de l'appareil
- 2 étagères de rangement
- Pouvoir de congélation en 24 h: 2 kg
- Poignée intégrée horizontale
- **Porte/côtés: blanc/blanc**
- Niveau sonore/classe: 39 dB(A)/C

### Caractéristiques techniques:

- Raccordement: 220–240 V/1,0 A
- Dimensions: H x L x P 500 x 480 x 445 mm





**FORS**

**FFR 55854 E ▲** Fr. 599.-/Fr. 554.10

- Réfrigérateur table top pose libre, 85 cm
- Volume utile: 107 l (partie réfrigération 94 l, compartiment congélation 13 l)
- Consommation d'énergie: 137 kWh/an (E)
- Régulation mécanique à molette à l'intérieur
- 1 bac à fruits et légumes
- **Eclairage latéral LED sur un côté**
- Accessoires de série: bac à glaçons
- Poignée en métal
- **Porte/côtés: blanc/blanc**
- Niveau sonore/classe: 39 dB(A)/C

**Caractéristiques techniques:**

- Raccordement: 220–240 V/1,0 A
- Dimensions: H x L x P 845 x 549 x 572 mm



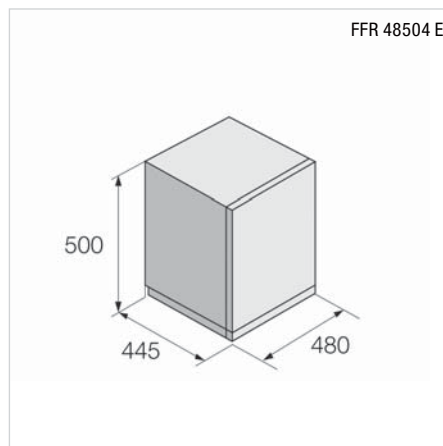
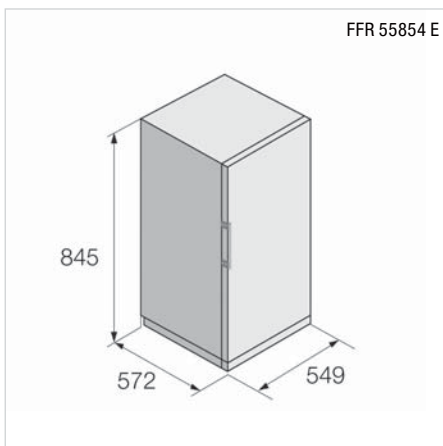
**FORS**

**FFR 48504 E ▲** Fr. 399.-/Fr. 369.10

- **Box de réfrigération pose libre, 50 cm**
- Volume utile: 45 l (partie réfrigération 45 l)
- Consommation d'énergie: 80 kWh/an (E)
- Régulation mécanique à molette à l'intérieur
- Poignée intégrée horizontale
- **Porte/côtés: blanc/blanc**
- Niveau sonore/classe: 40 dB(A)/C

**Caractéristiques techniques:**

- Raccordement: 220–240 V/1,0 A
- Dimensions: H x L x P 500 x 480 x 445 mm





Découvrez notre assortiment





## LAVE-LINGE & SÈCHE-LINGE

Notre sélection de lave-linge et de sèche-linge comprend les marques ASKO, FORS et De Dietrich.

Chez FORS, vous trouverez le lave-linge ou le sèche-linge adapté à vos besoins. Avec des fonctions innovantes et des matériaux durables dans le temps, nos appareils sont le renfort idéal pour votre buanderie. A cet égard, longévité et durabilité sont les maîtres mots. Laver et sécher des vêtements délicats en toute sérénité – c'est possible!

### ASKO

#### Steel Seal™

Joint de porte sans soufflet pour un lavage plus hygiénique et un chargement et un déchargement des vêtements facilités avec une garantie de 20 ans.

#### Quattro Construction™

Réduction des vibrations et stabilité optimale grâce au tambour en acier inoxydable et aux quatre amortisseurs – pour une plus grande longévité de l'appareil et du linge.

#### Active Drum™

Système avec des trous de différentes tailles pour l'évacuation des plus grosses saletés et pour préserver au maximum les textiles.

#### Auto Dosing

Calcul et dosage automatiques du produit lessive en fonction du poids du linge, du degré de salissure et du programme de lavage.

#### Pro Wash™

Système professionnel de lavage grâce à deux buses placées en haut pour des résultats de lavage et de rinçage optimaux.

#### Butterfly Drying™

Rotation réversible continue grâce aux nervures du tambour pour une circulation optimale de l'air afin d'éviter que le linge ne s'emmêle et ne se froisse.

#### Tambour Soft Drum™

Couche d'air entre le tambour et le linge grâce à des cellules circulaires pour améliorer la ventilation du linge et augmenter l'efficacité du séchage.

#### Sensi Dry™

Détermination de la durée de séchage nécessaire et adaptation de la durée à la quantité de linge pour économiser de l'énergie.

#### Moteur à induction

Moteur sans balais pour de meilleures performances, des économies d'énergie, un faible niveau sonore et un fonctionnement durable.

#### Armoire de séchage

Séchage en douceur sans mouvements rotatifs ni usure sur 16 mètres de corde à linge avec différents programmes de séchage.

### FORS

#### Sensitive Dry

Réduction des déformations et du rétrécissement des vêtements grâce à une technologie spéciale et à des températures de lavage plus basses.

#### Total AquaStop

Système de sécurité permettant d'interrompre l'alimentation en eau en cas de détérioration du tuyau d'arrivée ou de montée du flotteur due à la présence d'eau dans le bac de fond.

#### Sprint 32'

Cycle de lavage complet en très peu de temps lorsque la machine est à moitié chargée.

#### Sprint 89'

Programme spécial pour un séchage rapide et efficace des vêtements.

### De Dietrich

#### Autodose

Dosage automatique du produit lessive et de l'adoucissant en fonction du programme sélectionné et de la quantité de linge.

#### Vapeur

Fonctionnalité vapeur pour défroisser et rafraîchir les vêtements tout en éliminant les bactéries pour plus d'hygiène.

#### Régulation automatique de la capacité

Adaptation de la quantité de produit lessive, d'eau et d'électricité nécessaire grâce au calcul automatique du poids du linge.

#### Pompe à chaleur

Efficacité énergétique exceptionnelle A+++ grâce à une température plus basse pour des résultats de séchage identiques.

#### Porte réversible

Possibilité de changer le sens d'ouverture de la porte.







9 kg

1800



AUTO



**ASKO**

**Auto Dose**

**W 6098X S/3 ▲ Fr. 3490.-/Fr. 3228.49**

**W 6098X W/3 ▲ Fr. 3290.-/Fr. 3043.48**

- Lave-linge **STYLE**, avec commande électronique
- **Display TFT, bandeau en alu**
- Sélection simple des programmes par **bouton**
- **26 programmes principaux**
- Mode de lavage: normal, éco, intensif, anti allergie, rapide, chemises, **rafraîchir à la vapeur**
- Options: prélavage, niveau d'eau plus élevé, rinçage supplémentaire, cycle anti-froissage
- Départ différé: jusqu'à 24 heures
- **Pro Wash™**: système de douche pour des résultats de rinçage et de lavage optimaux
- **Auto Dosing (ADS)**: système de dosage automatique
- **Structure Quattro™**: 4 amortisseurs pour une plus grande stabilité et pour réduire les vibrations
- Cuve et tambour en acier inoxydable
- **Hublot Steel Seal™**: sans joint en caoutchouc traditionnel, avec **garantie de 20 ans**
- Tambour Active Drum™ avec trous de différentes tailles pour un lavage doux et efficace
- **Moteur à induction**
- Vitesse d'essorage: **1800 tr/min.**
- Charnière à gauche, pas interchangeable

**Caractéristiques techniques:**

- Consommation (éco 40-60)
- Classe d'efficacité: A, essorage A
- Eau/cycle: 49 l
- Energie/cycle: 0,49 kWh
- Classe d'émission de bruit: C
- Bruit essorage: 77 dB(A)
- Mesures: H x L x P 850 x 595 x 585 mm
- Volume du tambour: 60 l
- Ouverture de porte: ø31 cm
- Raccordement: 230 V 10 A 2200 W
- Poids: 88,5 kg net



9 kg

1600



AUTO



**ASKO**

**Auto Dose**

**W 4096R W/3 ▲ Fr. 2990.-/Fr. 2765.96**

- Lave-linge **LOGIC**, avec commande électronique
- **Display LCD, bandeau en alu**
- Sélection simple des programmes par **bouton**
- **23 programmes principaux**
- Mode de lavage: normal, éco, intensif, anti allergie, rapide, chemises, **rafraîchissement à la vapeur**
- Options: prélavage, niveau d'eau plus élevé, rinçage supplémentaire, cycle anti-froissage
- Départ différé: jusqu'à 24 heures
- **Pro Wash™**: système de douche pour des résultats de rinçage et de lavage optimaux
- **Auto Dosing (ADS)**: système de dosage automatique
- **Structure Quattro™**: 4 amortisseurs pour une plus grande stabilité et pour réduire les vibrations
- Cuve et tambour en acier inoxydable
- **Hublot Steel Seal™**: sans joint en caoutchouc traditionnel, avec **garantie de 20 ans**
- Tambour Active Drum™ avec trous de différentes tailles pour un lavage doux et efficace
- **Moteur à induction**
- Vitesse d'essorage: **1600 tr/min.**
- Charnière à gauche, pas interchangeable

**Caractéristiques techniques:**

- Consommation (éco 40-60)
- Classe énergétique: A, essorage A
- Eau/cycle: 49 l
- Energie/cycle: 0,49 kWh
- Classe d'émission de bruit: B
- Bruit essorage: 76 dB(A)
- Mesures: H x L x P 850 x 595 x 585 mm
- Volume du tambour: 60 l
- Ouverture de porte: ø31 cm
- Raccordement: 230 V 10 A 2200 W
- Poids: 75,5 kg net



8 kg

1600



AUTO



**ASKO**

**W 4086C W/3 ▲ Fr. 2690.-/Fr. 2488.44**

- Lave-linge **LOGIC**, avec commande électronique
- **Display LCD, bandeau en alu**
- Sélection simple des programmes par **bouton**
- **23 programmes principaux**
- Mode de lavage: normal, éco, intensif, anti allergie, rapide, chemises, **rafraîchissement à la vapeur**
- Options: prélavage, niveau d'eau plus élevé, rinçage supplémentaire, cycle anti-froissage
- Départ différé: jusqu'à 24 heures
- **Structure Quattro™**: 4 amortisseurs pour une plus grande stabilité et pour réduire les vibrations
- Cuve et tambour en acier inoxydable
- **Hublot Steel Seal™**: sans joint en caoutchouc traditionnel, avec **garantie de 20 ans**
- Tambour Active Drum™ avec trous de différentes tailles pour un lavage doux et efficace
- **Moteur à induction**
- Vitesse d'essorage: **1600 tr/min.**
- Charnière à gauche, pas interchangeable

**Caractéristiques techniques:**

- Consommation (éco 40-60)
- Classe énergétique: A, essorage A
- Eau/cycle: 48 l
- Energie/cycle: 0,47 kWh
- Classe d'émission de bruit: B
- Bruit essorage: 76 dB(A)
- Mesures: H x L x P 850 x 595 x 585 mm
- Volume du tambour: 60 l
- Ouverture de porte: ø31 cm
- Raccordement: 230 V 10 A 2200 W
- Poids: 75,5 kg net



ASKO

W 4086P W ▲ Fr. 2790.-/Fr. 2580.94

- Lave-linge **LOGIC**, avec commande électronique
- **Display LCD, bandeau en alu**
- Sélection simple des programmes par **bouton**
- **23 programmes principaux**
- Mode de lavage: normal, éco, intensif, anti allergie, rapide, chemises, **rafraîchissement à la vapeur**
- Options: pré-lavage, niveau d'eau plus élevé, rinçage supplémentaire, cycle anti-froissage
- Départ différé: jusqu'à 24 heures
- **Pro Wash™**: système de douche pour des résultats de rinçage et de lavage optimaux
- **Structure Quattro™**: 4 amortisseurs pour une plus grande stabilité et pour réduire les vibrations
- Cuve et tambour en acier inoxydable
- **Hublot Steel Seal™**: sans joint en caoutchouc traditionnel, avec **garantie de 20 ans**
- Tambour Active Drum™ avec trous de différentes tailles pour un lavage doux et efficace
- **Moteur à induction**
- Vitesse d'essorage: **1600 tr/min.**
- Charnière à gauche, pas interchangeable

**Caractéristiques techniques:**

- Consommation (éco 40–60)
- Classe énergétique: A, essorage A
- Eau/cycle: 46 l
- Energie/cycle: 0,47 kWh
- Classe d'émission de bruit: B
- Bruit essorage: 76 dB(A)
- Mesures: H x L x P 850 x 595 x 585 mm
- Volume du tambour: 60 l
- Ouverture de porte: ø31 cm
- Raccordement: 230 V 10 A 2200 W
- Poids: 75,5 kg net



ASKO

W 2086C W/3 ▲ Fr. 2450.-/Fr. 2266.42

- Lave-linge **CLASSIC**, avec commande électronique
- **Display LCD, bandeau en blanc**
- Sélection simple des programmes par **bouton**
- **16 programmes principaux**
- Mode de lavage: normal, éco, intensif
- Options: pré-lavage, niveau d'eau plus élevé, rinçage supplémentaire, cycle anti-froissage
- Départ différé: jusqu'à 24 heures
- **Structure Quattro™**: 4 amortisseurs pour une plus grande stabilité et pour réduire les vibrations
- Cuve et tambour en acier inoxydable
- **Hublot Steel Seal™**: sans joint en caoutchouc traditionnel, avec **garantie de 20 ans**
- Tambour Active Drum™ avec trous de différentes tailles pour un lavage doux et efficace
- **Moteur à induction**
- Vitesse d'essorage: **1600 tr/min.**
- Charnière à gauche, pas interchangeable

**Caractéristiques techniques:**

- Consommation (éco 40–60)
- Classe énergétique: A, essorage A
- Eau/cycle: 48 l
- Energie/cycle: 0,47 kWh
- Classe d'émission de bruit: B
- Bruit essorage: 76 dB(A)
- Mesures: H x L x P 850 x 595 x 585 mm
- Volume du tambour: 60 l
- Ouverture de porte: ø31 cm
- Raccordement: 230 V 10 A 2200 W
- Poids: 74 kg net



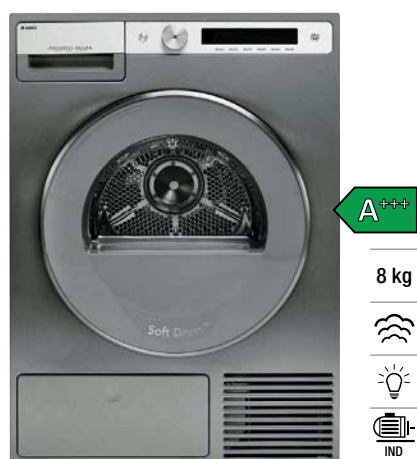
ASKO

W 2084 B.W ▲ Fr. 2250.-/Fr. 2081.41

- Lave-linge **CLASSIC**, avec commande électronique
- **Display LCD, bandeau en blanc**
- Sélection simple des programmes par **bouton**
- **16 programmes principaux**
- Mode de lavage: normal, éco, intensif
- Options: pré-lavage, niveau d'eau plus élevé, rinçage supplémentaire, cycle anti-froissage
- Départ différé: jusqu'à 24 heures
- **Structure Quattro™**: 4 amortisseurs pour une plus grande stabilité et pour réduire les vibrations
- Cuve et tambour en acier inoxydable
- **Hublot Steel Seal™**: sans joint en caoutchouc traditionnel, avec **garantie de 20 ans**
- Tambour Active Drum™ avec trous de différentes tailles pour un lavage doux et efficace
- **Moteur à induction**
- Vitesse d'essorage: **1400 tr/min.**
- Charnière à gauche, pas interchangeable

**Caractéristiques techniques:**

- Consommation (éco 40–60)
- Classe énergétique: A, essorage B
- Eau/cycle: 48 l
- Energie/cycle: 0,47 kWh
- Classe d'émission de bruit: A
- Bruit essorage: 72 dB(A)
- Mesures: H x L x P 850 x 595 x 585 mm
- Volume du tambour: 60 l
- Ouverture de porte: ø31 cm
- Raccordement: 230 V 10 A 2200 W
- Poids: 75 kg net



**ASKO**

**T 608HX S ▲** Fr. 3390.-/Fr. 3135.99

**T 608HX W ▲** Fr. 3190.-/Fr. 2950.97

- Sèche-linge pompe à chaleur **STYLE**, avec commande électronique
- **Display TFT, bandeau en alu**
- Sélection simple des programmes par **bouton**
- Programmes de séchage automatiques avec mesure de l'humidité
- **18 programmes principaux:** extra, sec, normal, jeans, draps, serviettes, duvet, soie, chemises, **vapeur**, rafraîchir, imperméabiliser, sport, Quick Pro
- Options: séchage extra, anti-froissage
- **Générateur de vapeur externe**
- Départ différé: jusqu'à 24 heures
- 5 roulements à billes pour supporter le tambour et assurer une rotation durable
- **Séchage système Butterfly™:** mouvement en continu et rotation alternée afin d'éviter le tassement des vêtements
- **Sensi Dry™** avec apteur d'humidité
- Indication de la durée restante
- Evacuation directe de l'eau possible
- Collecteur d'eau de condensation: 6,2 l
- Moteur à induction
- Jeu de montage en colonne inclus
- **Charnière à droite, interchangeable**

**Caractéristiques techniques:**

- Consommation (programme standard)
- Classe d'efficacité énergétique: **A+++**
- Energie/an: 177 kWh
- Niveau sonore: jusqu'à 64 dB(A)
- Mesures: H x L x P 850 x 595 x 654 mm
- Ouverture de porte: ø 34 cm
- Volume du tambour: 117 l
- Raccordement: 230 V 10 A 700 W
- Poids: 57 kg net



reddot design award winner



**ASKO**

**T 409HS W ▲** Fr. 2790.-/Fr. 2580.94

- Sèche-linge pompe à chaleur **LOGIC**, avec commande électronique
- Display LCD, bandeau en alu
- Sélection simple des programmes par **bouton**
- Programmes de séchage automatiques avec mesure de l'humidité
- **16 programmes principaux:** extra, sec, normal, jeans, linge de lit, serviettes, duvet, soie, chemises, **vapeur**, rafraîchir, Quick Pro
- Options: séchage extra, anti-froissage
- **Générateur de vapeur externe**
- Départ différé: jusqu'à 24 heures
- 5 roulements à billes pour supporter le tambour et assurer une rotation durable
- **Séchage système Butterfly™:** mouvement en continu et rotation alternée afin d'éviter le tassement des vêtements
- **Sensi Dry™** avec capteur d'humidité
- Indication de la durée restante
- Evacuation directe de l'eau possible
- Collecteur d'eau de condensation: 6,2 l
- Moteur à induction
- Jeu de montage en colonne inclus
- **Charnière à droite, interchangeable**

**Caractéristiques techniques:**

- Consommation (programme standard)
- Classe énergétique: **A++ A**
- Energie/an: 217 kWh
- Niveau sonore: jusqu'à 64 dB(A)
- Mesures: H x L x P 850 x 595 x 654 mm
- Ouverture de porte: ø 34 cm
- Volume du tambour: 117 l
- Raccordement: 230 V 10 A 700 W
- Poids: 55 kg net



**ASKO**

**T 408HD W ▲** Fr. 2590.-/Fr. 2395.93

- Sèche-linge pompe à chaleur **LOGIC**, avec commande électronique
- Display LCD, bandeau en alu
- Sélection simple des programmes par **bouton**
- Programmes de séchage automatiques avec mesure de l'humidité
- **14 programmes principaux:** extra, sec, normal, jeans, draps, serviettes, duvet, soie, chemises, Quick Pro
- Options: séchage extra, anti-froissage
- Départ différé: jusqu'à 24 heures
- 5 roulements à billes pour supporter le tambour et assurer une rotation durable
- **Séchage système Butterfly™:** mouvement en continu et rotation alternée afin d'éviter le tassement des vêtements
- **Sensi Dry™** avec capteur d'humidité
- Indication de la durée restante
- Evacuation directe de l'eau possible
- Collecteur d'eau de condensation: 6,2 l
- Moteur à induction
- Jeu de montage en colonne inclus
- **Charnière à droite, interchangeable**

**Caractéristiques techniques:**

- Consommation (programme standard)
- Classe énergétique: **A+++ A**
- Energie/an: 217 kWh
- Niveau sonore: jusqu'à 64 dB(A)
- Mesures: H x L x P 850 x 595 x 654 mm
- Ouverture de porte: ø 34 cm
- Volume du tambour: 117 l
- Raccordement: 230 V 10 A 700 W
- Poids: 55 kg net



**ASKO**

**T 208H W ▲** Fr. 2250.-/Fr. 2081.41



**ASKO**

**WMC 6863 P.W/1 ▲** Fr. 3690.-/Fr. 3413.51



**ASKO**

**TDC 1781 H.W ▲** Fr. 3690.-/Fr. 3413.51

- **Sèche-linge pompe à chaleur CLASSIC**, avec commande électronique
- Display LCD, bandeau en blanc
- Sélection simple des programmes par **bouton**
- Programmes de séchage automatiques avec mesure de l'humidité
- **10 programmes principaux**: extra, sec, draps, soie, Quick Pro
- Options: séchage extra, anti-froissage
- Départ différé: jusqu'à 24 heures
- 5 roulements à billes pour supporter le tambour et assurer une rotation durable
- **Séchage système Butterfly™**: mouvement en continu et rotation alternée afin d'éviter le tassement des vêtements
- **Sensi Dry™** avec capteur d'humidité
- Indication de la durée restante
- Evacuation directe de l'eau possible
- Collecteur d'eau de condensation: 6,2 l
- Moteur à induction
- Jeu de montage en colonne inclus
- **Charnière à droite, interchangeable**

#### Caractéristiques techniques:

- Consommation (programme standard)
- Classe énergétique: **A++ A**
- Energie/an: 236 kWh
- Niveau sonore: jusqu'à 64 dB(A)
- Mesures: H x L x P 850 x 595 x 654 mm
- Ouverture de porte: ø 34 cm
- Volume du tambour: 117 l
- Raccordement: 230 V 10 A 700 W
- Poids: 57 kg net

- **Lave-linge pour buanderie**, 8 kg en blanc avec commande électronique
- Conçu pour un usage intensif avec une longue durée de vie: puissance de chauffage élevée, charnière de porte renforcée, poignée de porte professionnelle, roulements de tambour de haute qualité, paroi latérale renforcée
- Ecran LCD avec chiffres blancs sur face noir
- **23 programmes principaux**: éco 40–60°C, anti-allergie, **rapide 40°C–40 Min**, **60°C–60 Min**, chemises, draps, intensif, arrêt cuve pleine
- Options: pré-lavage, niveau d'eau plus élevé, extra rinçage, cycle anti-froissement
- **Départ différé: 0–24 h**
- **Structure Quattro™**: châssis intérieur robuste avec 4 amortisseurs pour un fonctionnement silencieux et une longue durée de vie
- **Cuve en acier inox**
- **Porte Steel Seal™**: pas de joint d'hublot et sans entretien. **20 années de garantie.**
- **Active Drum™**: tambour conçu pour un meilleur résultat de rinçage
- Humidité restante 44%
- Raccordement à l'eau froide
- **Charnières à gauche, non interchangeable**
- Vitesse d'essorage **1600 tr/min.** réductible par pas de 100 jusqu'à 400 tr/min.

#### Caractéristiques techniques:

- Consommation (éco 40–60)
- Classe énergétique: A, essorage A
- Eau/cycle: 48 l
- Energie/cycle: 0,47 kWh
- Classe d'émission de bruit: B
- Bruit essorage: 76 dB(A)
- Mesures: H x L x P 850 x 595 x 585 mm
- Volume du tambour: 60 l
- Ouverture de porte: ø 31 cm
- Raccordement: 400 V 3LNPE 10 A 3200 W
- Poids: 75,5 kg net

- **Sèche-linge à pompe à chaleur LOGIC pour buanderies**, 8 kg avec commande électronique
- Ecran LCD avec chiffres blancs sur face noir
- **14 programmes principaux**: extra, sec, normal, jeans, draps, serviettes, duvet, soie, chemises, Quick Pro
- Options: séchage extra, cycle anti-froissage de 1 à 4 heures, présélection de la quantité de remplissage
- **Départ différé: 0–24 h**
- 5 roulements à billes pour supporter le tambour et assurer une rotation durable
- **Butterfly™**: mouvement en continu et rotation alternée afin d'éviter le tassement des vêtements
- **Soft Drum™**: améliore la circulation d'air parmi les pièces de linge
- **Air Lift™**: contre l'emmêlage de linge
- Collecteur d'eau de condensation: 6 l avec évacuation directe
- Tuyau d'évacuation d'eau directe
- **Charnière à droite, interchangeable**

#### Caractéristiques techniques:

- Consommation (programme standard)
- Classe énergétique: A++ A
- Energie/an: 236 kWh
- Bruit: 64 dB(A)
- Mesures: H x L x P 850 x 595 x 654 mm
- Volume du tambour: 112 l
- Ouverture de porte: ø 34 cm, 180°
- Raccordement: 230 V 10 A 700 W
- Poids: 54 kg net





**ASKO**

### Socle Professionnel en acier inox

**HPL 830 S** Fr. 412.-/Fr. 381.13

Un socle stable pour nos lave-linge et sèche-linge ménagers XL et professionnels XL, qui place votre appareil à une hauteur ergonomique pour le chargement et le déchargement.

Mesures: H x L x P 293 x 602 x 639 mm



**ASKO**

### Planche à repasser

**HI 1153 W blanc** Fr. 624.-/Fr. 577.24  
**HI 1153 S acier inox** Fr. 747.-/Fr. 691.03  
**HI 1153 T titane** Fr. 624.-/Fr. 577.24

La solution idéale si vous ne trouvez pas de place pour la planche à repasser. La planche à repasser se loge dans la tour de lavage, entre le lave-linge et le sèche-linge. Elle sera ainsi toujours à portée de main.

Mesures: H x L x P 150 x 595 x 587 mm  
Charge maximale: 10 kg



**ASKO**

### Tiroir de socle blanc

**HPS 5323 W blanc** Fr. 648.-/Fr. 599.44  
**HPS 5323 S acier inox** Fr. 673.-/Fr. 622.57

Avec sa hauteur de 30 cm, ce tiroir est idéal pour accueillir les produits de lessive, les assouplissants, les cintres et les autres objets utiles. Placé sous le lave-linge, il assure une hauteur de chargement et de déchargement plus confortable. Par ailleurs, le tiroir est doté d'un compartiment amovible destiné à faciliter le déchargement du linge.

Mesures: H x L x P 321 x 595 x 585 mm



**ASKO**

### Planche double avec corbeille

HDB 1153 W blanc Fr. 599.-/Fr. 554.12  
 HDB 1153 S acier inox Fr. 724.-/Fr. 669.75  
 HDB 1153 T titane Fr. 599.-/Fr. 554.12

Elle est constituée d'une corbeille grillagée et d'un plan de travail télescopique amovible pouvant être utilisé pour plier les vêtements ou trier les chaussures. La corbeille peut être entièrement retirée afin d'acheminer le linge dans le dressing.

Mesures: H x L x P 150 x 595 x 587 mm  
 Charge maximale: 10 kg



**ASKO**

### Planche simple

HSS 1053 W blanc Fr. 287.-/Fr. 265.49  
 HSS 1053 T titane Fr. 287.-/Fr. 265.49

L'étagère amovible facilite le chargement et le déchargement du linge. Vous serez surpris/e de son utilité.

Mesures: H x L x P 48 x 595 x 565 mm  
 Charge maximale: 10 kg

### Accessoires divers

Panier à linge  
 HB 1153 W Fr. 398.-/Fr. 368.18

Panier à linge escamotable blanc.

Mesures: H x L x P 15 x 60 x 59 cm

Cintre  
 235703 Fr. 55.-/Fr. 50.88

Support cintre transversal, blanc, pour cabinet de séchage DC 7784 HPW.



**ASKO**

### Détergent

LW11 Fr. 14.90/Fr. 13.78

Détergent pour linge blanc  
 1000 ml  
 Suffisant pour 17 cycles de lavage  
 Sans colorants, parabènes et d'ingrédients d'origine animale  
 Effet anti-boulochage  
 Label environnemental Nordic Swan  
 Label végétalien

LC11 Fr. 14.90/Fr. 13.78

Détergent pour linge couleur  
 1000 ml  
 Suffisant pour 17 cycles de lavage  
 Sans colorants, parabènes et d'ingrédients d'origine animale  
 Effet anti-boulochage  
 Label environnemental Nordic Swan  
 Label végétalien

LF11 Fr. 9.90/Fr. 9.16

Assouplissant  
 1000 ml  
 Suffisant pour 30-50 cycles de lavage  
 Élimine les peluches et les nœuds  
 Préserve les couleurs et les formes

## 150 Lave-linge & Sèche-linge maison individuelle et immeuble & Armoire de séchage ASKO



**ASKO**

**DC 7784 HPW ▲** Fr. 3990.-/Fr. 3691.03

- Armoire de séchage avec pompe à chaleur, blanc
- Capacité: 5 kg, correspond à 16 mètres de corde à linge
- Réservoir d'eau: 4 litres
- Intérieur modulaire, crochet à gants, barre coulissante et pliante
- Programmes automatiques intensif et normal

### Caractéristiques techniques:

- Capacité de déshumidification: 22 g/min.
- Débit de ventilation: 945 m<sup>3</sup>/h
- Niveau sonore: 70 dB(A)
- Dimensions: H x L x P 1840 x 595 x 691 mm
- Raccordement: 230 V 10 A 1500 W



**ASKO**

**WMC 6743PB T** Fr. 3990.-/Fr. 3691.03

- Machine à laver pour utilisation commerciale, 7 kg, gris, avec commande électronique
- Conçu pour une utilisation commerciale: construction robuste pour une utilisation intensive
- Ecran couleur TFT sur fond noir
- **26 programmes principaux:** intensif, super rapide, lavage à la main, serpillière, microfibre, désinfection, allergie
- Possibilité de créer et de sauvegarder ses propres programmes
- Départ différé jusqu'à 100 heures
- Vitesse d'essorage **1400 tr/min.**
- **Structure Quattro™:** châssis intérieur robuste avec 4 amortisseurs pour un fonctionnement silencieux et une longue durée de vie
- Cuve en acier inox
- Porte **SteelSeal™:** pas de joint d'hublot et sans entretien. **20 années de garantie**
- **Capteur 3D** minimise les vibrations pendant l'essorage
- **Raccordement à l'eau froide et chaude**
- Charnière à gauche, pas interchangeable

### Caractéristiques techniques:

- Classe d'énergie: C, essorage B
- Consommation (éco 40–60) Eau/Cycle: 41 l
- Energie/Cycle: 0,58 kWh
- Catégorie sonore: B
- Niveau sonore essorage: 76 dB(A)
- Mesures: H x L x P 850 x 595 x 591 mm
- Volume du tambour: 60 l
- Ouverture de porte: 31 cm, 180°
- Raccordement: 400 V 10 A 3200 W
- Poids: 76,5 kg net

**Programmes rapides (avec pleine charge):**  
programme rapide 40 °C–50 min.  
programme rapide 60 °C–60 min.



**ASKO**

**WMC 8947PI S** Fr. 4590.-/Fr. 4246.07

- Machine à laver pour utilisation commerciale, 9 kg, inox, avec commande électronique
- Conçu pour une utilisation commerciale: construction robuste pour une utilisation intensive
- Ecran couleur TFT sur fond noir
- **26 programmes principaux:** intensif, super rapide, lavage à la main, serpillière, microfibre, désinfection, allergie
- Possibilité de créer et de sauvegarder ses propres programmes
- Départ différé jusqu'à 100 heures
- Vitesse d'essorage **1400 tr/min.**
- **Structure Quattro™** châssis intérieur robuste avec 4 amortisseurs pour un fonctionnement silencieux et une longue durée de vie
- Cuve en acier inox
- Porte **SteelSeal™** pas de joint d'hublot et sans entretien. **20 années de garantie**
- **Capteur 3D** minimise les vibrations pendant l'essorage
- **Connexion WiFi** permet la contrôle du statut via Internet et d'utiliser l'application ConnectLife pour les usagers
- **Raccordement à l'eau froide et chaude**
- Charnière à gauche, pas interchangeable

### Caractéristiques techniques:

- Classe d'énergie: B, essorage B
- Consommation (éco 40–60) Eau/Cycle: 41 l
- Energie/Cycle: 0,51 kWh
- Catégorie sonore: B
- Niveau sonore essorage: 75 dB(A)
- Mesures: H x L x P 850 x 595 x 706 mm
- Volume du tambour: 80 l
- Ouverture de porte: 31 cm, 180°
- Raccordement: 400 V 16 A 7200 W
- Poids: 92 kg net

**Programmes rapides (avec demi-charge):**  
programme rapide 40 °C–35 min.  
programme rapide 60 °C–40 min.



**ASKO**

**TDC 1771H T**

Fr. 3890.-/Fr. 3598.52



**ASKO**

**TDC 1772CB T**

Fr. 3290.-/Fr. 3043.48



**ASKO**

**TDC 1481HC S**

Fr. 4490.-/Fr. 4153.56

- **Sèche-linge pompe à chaleur pour utilisation commerciale**, 7 kg, gris, avec commande électronique
- Conçu pour une utilisation commerciale: construction robuste pour une utilisation intensive
- Ecran couleur TFT sur fond noir
- **12 programmes principaux**
- Possibilité de créer et de mémoriser ses propres programmes
- Départ différé jusqu'à 100 heures
- **5 roulements à billes** pour supporter le tambour et assurer une rotation durable
- **Butterfly™**: mouvement en continu et rotation alternée afin d'éviter le tassement des vêtements
- **Soft Drum™**: améliore la circulation d'air parmi les pièces de linge
- **Air Lift™**-contre l'emmêlage de linge
- **Capteur de température** empêche le séchage excessif de linge sensible
- Réservoir d'eau condensée 6 litres
- Tuyau pour évacuation l'eau de condensation directe inclus
- Charnière à droite, interchangeable

**Caractéristiques techniques:**

- Classe d'énergie: A<sup>++</sup>
- Classe condensation: A
- Energie/an: 189 kWh
- Niveau sonore: 66 dB(A)
- Mesures: H x L x P 850 x 595 x 654 mm
- Volume du tambour: 117 l
- Ouverture de porte: 34 cm, 180°
- Raccordement: 230 V 10 A 1000 W
- Poids: 57 kg net

- **Sèche-linge pour utilisation commerciale**
- Gris titane
- Conçu pour une utilisation commerciale: construction robuste pour une utilisation intensive
- **Sèche-linge à condensation**
- 12 programmes principaux
- Possibilité de créer et de mémoriser ses propres programmes
- Réservoir d'eau de condensation
- Tuyau pour évacuation l'eau de condensation directe inclus
- Charnière de porte à droite, réversible

**Caractéristiques techniques:**

- Niveau sonore: 65 dB(A)
- Mesures: H x L x P 850 x 595 x 654 mm
- Volume du tambour: 117 l
- Ouverture de porte: 34 cm, 180°
- Raccordement: 400 V 10 A 2800 W
- Poids: 45 kg net

- **Sèche-linge pompe à chaleur pour utilisation commerciale**, 8 kg, inox, avec commande électronique
- Conçu pour une utilisation commerciale: construction robuste pour une utilisation intensive
- Ecran couleur TFT sur fond noir
- **12 programmes principaux**
- Possibilité de créer et de mémoriser ses propres programmes
- Départ différé jusqu'à 100 heures
- **5 roulements à billes** pour supporter le tambour et assurer une rotation durable
- **Butterfly™** mouvement en continu et rotation alternée afin d'éviter le tassement des vêtements
- **Soft Drum™** améliore la circulation d'air parmi les pièces de linge
- **Air Lift™**-contre l'emmêlage de linge
- **Capteur de température** empêche le séchage excessif de linge sensible
- **Connexion WiFi** permet la contrôle du statut via Internet et d'utiliser l'application ConnectLife pour les usagers
- Réservoir d'eau condensée 6 litres
- Tuyau pour évacuation l'eau de condensation directe inclus
- Charnière à droite, interchangeable

**Caractéristiques techniques:**

- Classe d'énergie: A<sup>++</sup>
- Classe condensation: A
- Energie/an: 235 kWh
- Niveau sonore: 65 dB(A)
- Mesures: H x L x P 850 x 595 x 769 mm
- Volume du tambour: 145 l
- Ouverture de porte: 34 cm, 180°
- Raccordement: 230 V 10 A 1000 W
- Poids: 61 kg net





9 kg

1400



AQUASTOP

**FORS**

**WA 940 ASD**

Fr. 1490.-/Fr. 1378.35



8 kg



**FORS**

**TP 800 A**

Fr. 1590.-/Fr. 1470.86

- **Lave-linge SWISS PRIME** avec commande électronique
- **1-9 kg**, jusqu'à 1400 t/min.
- Display LED, bandeau en noir/blanc et hublot en noir
- Sélection simple des programmes par bouton
- 15 programmes et 5 fonctions additionnelles
- Programmes: **Sprint 59'**/**32'**, rapide 20', hygiène, chemises, imperméabiliser, bébé
- Options: aide au dosage, départ différé, vapeur, antifroissage
- **Départ différé: 30 minutes-24 heures**
- Moteur PowerDrive à inverseur
- **AquaStop** total avec flotteur
- Charnière à gauche, pas interchangeable

**Caractéristiques techniques:**

- Consommation (éco 40-60)
- Classe d'énergie: A, essorage B
- Eau/cycle: 49 l
- Energie/cycle: 0,49 kWh
- Classe d'émission de bruit: B, Essorage: 76 dB(A)
- Mesures: H x L x P 850 x 600 x 610 mm
- Ouverture de porte: ø 34 cm
- Volume du tambour: 64 l
- Raccordement: 230 V 10 A
- Poids: 75,8 kg net

- **Séchoir à pompe à chaleur SWISS PRIME** avec commande électronique
- **1-8 kg**
- Display LED, bandeau en noir/blanc et hublot en noir
- Sélection simple des programmes par bouton
- 15 programmes et 5 fonctions additionnelles
- Programmes: **Sprint 89'**, hygiène, linge de lit, duvet, temporisé, chemises, imperméabiliser, bébé, sport
- Options: antifroissage, Sensitive Dry, séchage extra, temps
- **Sensitive Dry**: sécher comme si c'était naturellement suspendu
- **Départ différé: 30 minutes-24 heures**
- Moteur asynchrone
- Charnière à droite, pas interchangeable

**Caractéristiques techniques:**

- Consommation (éco 40-60)
- Classe d'énergie: A+++
- Eau/an: 177 kWh
- Niveau sonore: jusqu'à 64 dB(A)
- Mesures: H x L x P 850 x 600 x 610 mm
- Ouverture de porte: ø 34 cm
- Volume du tambour: 64 l
- Raccordement: 230 V 10 A
- Poids: 48,4 kg net



B A  
G

8 kg

1500



**FORS**

 Swiss Made



A++

7 kg

**FORS**

 Swiss Made



**FORS**

**WAM 8401 ▲** Fr. 4990.-/Fr. 4616.10

**TKM 8601 WP ▲** Fr. 4990.-/Fr. 4616.10

- **Lave-linge pour buanderies** avec commande électronique et affichage digital
- Peut être combiné avec le sèche-linge TKM 8601 WP, en Side-by-Side ou en colonne
- **9 programmes et 4 fonctions additionnels**
- Programmes principaux courts: journalier 40/60 °C–65/73 min. sport 40/60 °C–29/39 min.
- **nouveau programme: 20 °C**
- Programmes additionnels: peau sensible, rinçage, apprêtage, amidonnage, imperméabilisation, hygiène, laine
- Indication digitale du temps résiduel
- **Départ différé: 0–24 h**
- Procédé économique automatique standby: 0 watt
- Automatique éco pour chargement partiel
- **Vibration Absorbing System**
- Charnières à droite ou à gauche, non interchangeables. Livrable dans les deux variantes.
- Vitesse d'essorage **1500 tr/min.** réductible à 1400/1200/1000/800/600/400, arrêt cuve pleine

#### Caractéristiques techniques:

- Consommation (éco 40–60)
- Classe d'énergie: B, essorage B
- Eau/cycle: 45 l
- Energie/cycle: 0,54 kWh
- Classe d'émission de bruit: A
- Essorage: 68 dB(A)
- Mesures: H x L x P 900 x 660 x 680 mm
- Ouverture de porte: ø 35 cm
- Volume du tambour: 60 l
- Raccordement: 400 V 2 N~/10 A
- Poids: 79 kg net

#### Accessoires:

- W50488, cache de socle colonne WAM/TKM Fr. 91.-/Fr. 84.18

- **Sèche-linge à pompe à chaleur pour buanderies** avec commande électronique et affichage digital
- Peut être combiné avec le lave-linge WAM 8401, en Side-by-Side ou en colonne
- Indication digitale du temps résiduel
- Affichage digital à 4 chiffres
- 6 Programmes de séchage automatiques avec mesure de l'humidité résiduelle
- **6 programmes principaux:** séchage fort, normal, prêt à repasser, humide prêt pour la repasseuse, laine, défroissage
- Programmes additionnels: séchage temporisé, délicat, départ différé (jusqu'à 24 h)
- Fonction «séchage délicat»
- Programmes avec minuterie: 10–90 min.
- **Départ différé: 1–24 h**
- Procédé économique automatique standby: 0 watt
- Charnières à droite ou à gauche, non interchangeables. Livrable dans les deux variantes.

#### Caractéristiques techniques:

- Consommation (programme standard)
- Classe d'énergie (énergie/condensation): A++/A
- Energie/an: 206 kWh
- Niveau sonore: 66 dB(A)
- Mesures: H x L x P 900 x 660 x 810 mm
- Volume du tambour: 158 l
- Raccordement: 400 V 3 N~/10 A
- Poids: 94 kg net

#### Accessoires:

- W50488, cache de socle colonne WAM/TKM Fr. 91.-/Fr. 84.18

**Aucune transmission du son**

ISO-SET

Fr. 146.-/Fr. 135.06

Le set pratique pour machines à laver et sècheirs diminue les vibrations et transmissions du son sur sol en béton de façon importante et respecte les normes rigoureuses SIA 181. **Ces rails anti-bruit de production Suisse sont approuvés par l'EMPA.** Ils sont réglables en longueur et peuvent être montés sur toutes les machines à laver et colonnes de lavage. Montage facile.

Mesures: H x L x P 20 x 70 x 340–550 mm



De Dietrich

**DLZ 1814 i ▲** Fr. 1390.-/Fr. 1285.85

**– Lave-linge entièrement intégrable norme Euro**

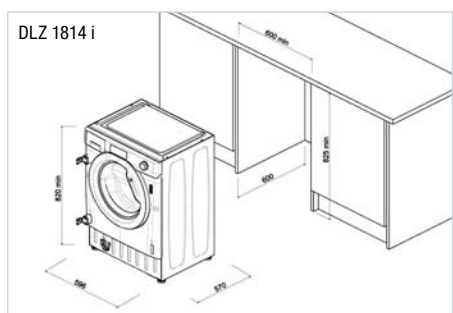
- Commandes électroniques (LED)
- Vitesse d'essorage 1400 tr/min
- Capacité: 8 kg
- Volume du tambour: 61 l
- Programmateur LCD avec départ différé 24 h
- Affichage du temps restant
- Capacité variable automatique
- 16 programmes
- Sécurités anti-mousse, anti-balourd, anti-perte lessivielle
- Pieds réglables en hauteur

**Caractéristiques techniques:**

- Classe énergétique: C
- Consommation d'eau par cycle: 53 l
- Consommation normée: 0,89 kWh – 240 min.
- Consommation électrique: 196 kWh/an
- Consommation d'eau: 9850 l/an
- Niveau sonore: 61 dB(A) en lavage/79 dB(A) en essorage
- Puissance: 1500 W
- Raccordement: 230 V-PNE/10 A
- Niche: H x L x P 825 x 600 x 600 mm

**Accessoires:**

- AquaStop 55X5046



De Dietrich

**DLZ 1854 i ▲** Fr. 1590.-/Fr. 1470.85

**– Lave-linge séchant entièrement intégrable norme Euro**

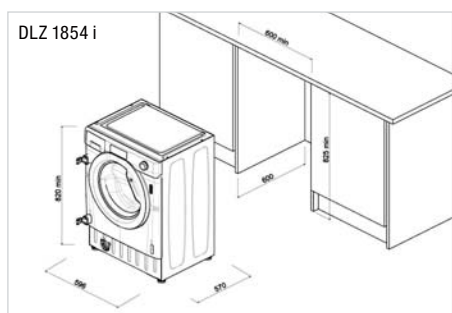
- Commandes électroniques (LED)
- Vitesse d'essorage 1400 tr/min
- Capacité: lavage 8 kg, séchage 5 kg
- Volume du tambour: 56 l
- Séchage par condensation
- Programmateur LCD avec départ différé 24 h
- Affichage du temps restant
- Capacité variable automatique
- 15 programmes
- Enchaînement auto lavage et séchage
- Sécurités anti-mousse, anti-balourd, anti-perte lessivielle
- Pieds réglables en hauteur

**Caractéristiques techniques:**

- Classe énergétique: D
- Consommation d'eau par cycle: 60 l
- Consommation normée: 1,2 kWh – 230 min.
- Consommation électrique: 196 kWh/an
- Consommation d'eau: 23600 l/an
- Niveau sonore: 56 dB(A) en lavage/77 dB(A) en essorage
- Puissance: 1500 W
- Raccordement: 230 V-PNE/10 A
- Niche: H x L x P 825 x 600 x 600 mm

**Accessoires:**

- AquaStop 55X5046





De Dietrich

Auto Dose

DWF 394 QWE ▲ Fr. 1390.-/Fr. 1285.85



De Dietrich

DDF 394 HWE ▲ Fr. 1490.-/Fr. 1378.35

**Lave-linge pose libre**

- Selecteur central et écran LED blanc haute résolution pour une qualité de lecture optimale sans fatigue visuelle
- Vitesse d'essorage 1400 tr/min
- Capacité: 9 kg
- Auto Dose: dosage automatique de la lessive et de l'assouplissant en fonction du programme sélectionné et de la quantité de linge. Autonomie ~ 20 cycles: un remplissage 1 fois par mois
- Steam: ajout de vapeur pour éliminer les plis et faciliter le repassage. Hygiène antibactérienne et action anti-froissement (gain de temps pour le repassage).
- Programmeur LCD avec départ différé 24 h
- Affichage du temps restant
- Capacité variable automatique
- 15 programmes (dont rapide 15 min., Sport, hygiène, Jeans)
- Sécurités anti-mousse, anti-balourd anti-perte lessivelle
- Volume du tambour: 59 l
- Ouverture de porte: ø31 cm/160°/gauche
- Pieds réglables en hauteur
- Moteur à induction

**Caractéristiques techniques:**

- Classe énergétique: A
- Consommation d'eau par cycle: 50 l
- Consommation normée: 0,49 kWh–228 min.
- Niveau sonore: 77 dB(A) en essorage (B)
- Puissance: 2200 W
- Raccordement: 230 V-PNE/10 A
- Dimensions H x L x P 845 x 597 x 582 mm

**Sèche-linge pompe à chaleur pose libre**

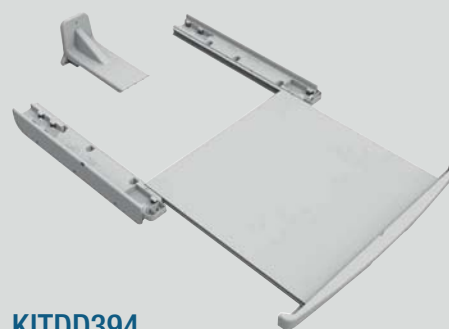
- Commandes électroniques (LEDs blanches)
- Capacité: 9 kg
- Programmeur LCD avec départ différé 24 h
- 15 programmes (dont rapide 15 min, Sport, hygiène, Jeans)
- Programmes de séchage automatiques avec mesure de l'humidité
- Volume du tambour: 119 l
- Eclairage LED du tambour: automatique à l'ouverture de la porte
- Ouverture de porte: ø38 cm/165°
- Charnières à droite, reversible
- Moteur à induction
- Tuyau d'évacuation d'eau inclus

**Caractéristiques techniques:**

- Classe énergétique: A+++
- Consommation d'eau par cycle: 50 l
- Consommation normée: 0,49 kWh–228 min.
- Niveau sonore: 65 dB(A) en essorage (B)
- Puissance: 1000 W
- Raccordement: 230 V-PNE/10 A
- Dimensions H x L x P 845 x 596 x 609 mm

**Accessoires:**

- KITDD394: kit de superposition en colonne
- KITDDRACK: panier pour sécher les affaires et vêtements délicats
- KITFRESH: kit pour parfumer le linge pendant le séchage

**KITDD394**

Les 2 appareils peuvent être montés l'un sur l'autre grâce à ce kit de fixation en colonne. Il est conçu pour absorber les vibrations et ainsi stabiliser l'ensemble. Son plateau coulissant est utile pour poser la panier et récupérer le linge ou bien pour le plier plus facilement.

**KITDDRACK**

Un accessoire malin, associé au programme «Délicat», pour sécher les vêtements délicats, la laine, la lingerie, les jouets en peluche et les chaussures de sport. Il protège les articles de la rotation pendant le cycle de séchage.

**KITFRESH**

Cet accessoire en option garantit que le linge sente bon pendant et après le séchage. Vous retrouverez cette fraîcheur dans votre armoire.



**Mia**  
Energy



En savoir plus sur Mia

 **Swiss Made**

# LA SOLUTION COMPLÈTE POUR LES BUANDERIES D'IMMEUBLES LOCATIFS



## Mia Energy pour les gérances et les propriétaires

Grâce à un portail de gestion simple et clair, les gérances immobilières, les propriétaires et les conciergeries sont complètement déchargés des tâches liées à la buanderie et bénéficient d'un accès et d'un contrôle total sur l'utilisation et la facturation des lave-linge et sèche-linge. Mia Energy implique peu d'investissements et ne génère pas de coûts supplémentaires, tel que des frais de Wi-Fi par exemple.

### Avantages pour les gérances et les propriétaires:

- Solution complète avec contrôle de l'utilisation et des coûts
- Facturation transparente et automatique
- Connexion sécurisée pour les paiements
- Faibles coûts d'investissement
- Pas de frais de Wi-Fi supplémentaires
- Service et maintenance Mia inclus
- Plusieurs modèles de tarification (achat ou location)
- Utilisation simple via une application pour les locataires
- Mode hors ligne possible
- Compatible avec toutes les marques de machines à laver

## Mia Energy pour les locataires

La numérisation des processus présente plusieurs avantages pour les locataires. Ils activent les lave-linge et les sèche-linge et paient leurs utilisations directement depuis l'application Mia. Tous les moyens de paiement conventionnels sont disponibles. Les locataires n'ont donc pas besoin d'argent liquide et contrôlent ainsi leurs coûts d'utilisation en temps réel. De plus, ils gagnent en flexibilité en réservant les créneaux de lavage qui leurs conviennent grâce au plan de lavage digital.

### Avantages pour les locataires:






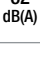

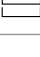













- Simplification des processus grâce à la numérisation
- Contrôle des coûts en temps réel
- Déverrouillage des lave-linge et sèche-linge avec l'application Mia ou de manière analogique par carte de lavage
- Tous les modes de paiement conventionnels sont possibles
- Pas de temps d'attente pour recharger les crédits
- Pas de badge de lavage qui pourrait être perdu
- Pas besoin d'argent liquide
- Plan de lavage digital avec notifications push
- Remboursement intégré

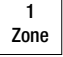
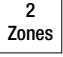
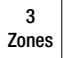

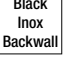
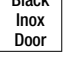

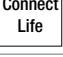
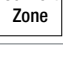
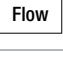
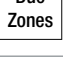


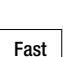





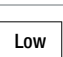

Pour plus d'informations, visitez [www.miaenergy.ch](http://www.miaenergy.ch)



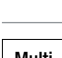

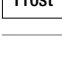
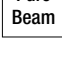
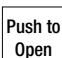

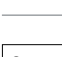
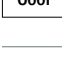
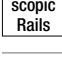


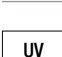
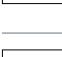

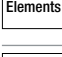
## 158 Icônes

	Classe d'efficacité énergétique		Système cyclonique exclusif: Grâce à ce système, seule une vapeur pure		Cuisson sur 6 niveaux
<b>EURO</b>	Système européen pour cuisines avec largeur de porte de 60 cm.		Les 5 entrées d'air produisaient une chaleur homogène sur plusieurs niveaux.		Système de plat sortant total ou partiel
<b>SMS</b>	Système de niche 55 cm norme suisse. Hauteur de niche définie en cadre 1/6 = 12,7 cm		Générateur de vapeur intégré dans l'appareil pour une cuisson douce et régulière		Fermeture Soft Close
	W: blanc	<b>Auto</b>	Programme automatique		Raccordement 230 V ou 400 V
	N: noir		Sonde de cuisson intégrée: saisit la température à cœur au degré près		Largeur 77 cm
	ES: acier inox		Rails télescopiques sur 2 niveaux, amovibles Avec les glissières, vous pouvez manipuler les bacs chaudes et lourde en toute sécurité		Table sans cadre
	SPF: face miroir		Écran tactile		Table avec cadre
<b>Vario</b>	VarioHeat: chaleur multifonction, combinaison entre air chaud et autres types de chaleur		Porte froide		Plan de cuisson à induction
<b>73 l</b>	Volume four		SousVide: la viande, le poisson ou les légumes cuits sous vide offrent une expérience gustative intense	<b>HiLight</b>	Plan de cuisson en vitrocéramique
	Air chaud				Zones de cuisson flexibles: relier deux plaques de cuisson pour créer une seule grande surface de cuisson
	Air chaud, grill infrarouge		Cuisson par étapes		EasyDial™: toucher avec le doigt dans le sens des aiguilles d'une montre
	Air chaud avec vapeur: cuisson sans déshydratation		Cuisson basse température		WiFi
	Chaleur voûte et sol, air chaud humide		Cuisson vapeur basse température au degrés près jusqu'à 95 °C		Induction avec zones rectangulaires
	Chaleur voûte et sol, air chaud		Rôtissage doux: viandes tendres à souhait		Commandes par slider
	Chaleur voûte et sol		Recettes intégrés		Détection automatique des casseroles
	Air ventilé		Cuisson pro: combinaison parfaite de vapeur et d'air chaud pour le pain et les pâtisseries de tout genre		Hood-in-Hob (Table de cuisson avec hotte intégrée)
	PizzaPlus		Régénération: réchauffe les plats comme s'ils venaient d'être cuisinés		Mirador
	Multifonction		Gourmet-Vapeur: avec recettes préprogrammées du chef cuisinier		Evacuation ou recirculation d'air
	Four combiné 100% vapeur		SteamClean: nettoyage du four à la vapeur. Tous les résidues de saleté sont trempés.		Recirculation d'air
	Gril pulsé + Vapeur (Mode expert)		Clean & Steam: la vapeur a une double fonction. Aide au nettoyage et apport d'humidité pendant la cuisson		Aspiration périphérique
	Traditionnelle + Vapeur (Mode expert)		Nettoyage pyrolyse	<b>H1</b>	1 espace horiZone
	Cuisson vapeur		Pyrocontrol		Concept horiZone
	Fonction micro-ondes		Menu Expert	<b>Play 4 in 1</b>	Play 4 in 1: Planche à découpée livrée de série. En option: Maxi Plancha et Maxi Grill
	Combi micro-onde		Fonction séchage		Perfect Sensor (sonde culinaire)
	Fonction grill pour dorer ou gratiner vos préparations		Chef: cuisson automatique	<b>D</b>	DuoZone
			Le mode pâtisserie française		Minuteur de hotte



	La technologie NRS vous permet de cuisiner, de travailler, de parler et d'écouter de la musique sans le bruit typique d'une hotte en marche.
	Afin de contrôler votre hotte en toute simplicité, Falmecc vous propose une télécommande à affichage digital.
	Un système breveté qui récupère la condensation pendant la cuisson.
	Grâce à des simples gestes de votre main, contrôlez la puissance d'aspiration de votre hotte sans la toucher afin d'éviter les traces.
	12 Couverts
	62 dB(A) Niveau sonore
	10 <b>SPRAY</b> Système unique (Spray™) – Le système d'aspersion multizone garantit l'absence totale d'angles morts dans le lave-vaisselle
	Tiroir à couverts – extensible et, pour certains modèles, réglable en hauteur
	UV Rayonnement UV – 99,9% des bactéries présentes dans l'eau sont détruites
	Séchage combiné Duo Turbo ASKO combine le séchage par ventilateur, qui évacue l'air humide et la condensation
	Moteur à induction – Pour de meilleures performances et un niveau sonore plus faible
	AUTO Le dosage de la lessive est automatique en définissant le niveau de saleté du linge/de la vaisselle.
	S <sup>8</sup> INOX 8 Steel – Les 8 pièces principales en acier inoxydable et non en plastique: résistantes et durables
	10 l Consommation d'eau
	Spotlight: affichage LED au sol qui indique l'avancement du programme
	1800 Régime d'essorage en tours par minute
	Deux jets d'eau en partie supérieure de la cuve permettent de laver le linge, même depuis le haut
	Eclairage du tambour
	L'eau condensée extraite du linge pendant le séchage est utilisée pour produire de la vapeur
	AQUASTOP Si le tuyau d'arrivée est endommagé, le système AquaStop est activé et l'arrivée d'eau est interrompue.
	Programme spécial pour un séchage rapide et efficace des vêtements.

	1 Zone Avec une température constante dans tout l'intérieur, réglable de +5 °C à +20 °C.
	2 Zones Avec deux zones de température, réglables indépendamment et avec précision de +5 °C à +20 °C.
	3 Zones Avec trois zones de température, réglables indépendamment et avec précision de +5 °C à +20 °C.
	Auto Humidity Control Le taux d'humidité régulée automatique prolonge la fraîcheur des fruits et légumes.
	Black Inox Backwall En plus d'être un élément esthétique, le panneau arrière en BlackSteel assure une circulation d'air équilibrée.
	Black Inox Door Porte en acier inoxydable noir.
	Bottle Rack La cleyette porte-bouteilles est une solution aussi pratique qu'élégante pour le stockage sûr et peu encombrant des boissons.
	Connect Life La cave à vin peut être gérée via l'application mobile ConnectLife sur votre appareil.
	Convert Zone La partie congélateur peut être utilisée comme zone de réfrigération supplémentaire.
	Cool Flow Ce système crée une circulation d'air optimale afin de maintenir la température constante dans tout le compartiment réfrigération.
	Duo Zones Cette technologie s'appuie sur 2 circuits de froid séparés qui évitent les échanges d'air entre le réfrigérateur et le congélateur.
	Dura Fresh Grâce à la technologie DuraFresh, les aliments sont conservés à une température dépassant à peine 0 °C et donc nettement plus froide que dans le reste du réfrigérateur.
	EURO Système européen pour cuisines avec largeur de porte de 60 cm.
	Fast Freeze Fast Freeze augmente temporairement la puissance de refroidissement afin que la température reste constante lorsque vous placez des aliments non congelés au congélateur.
	Humidity Control Ici, les fruits et légumes non emballés bénéficient des conditions idéales.
	Humidity Indication Affichage de l'humidité en %
	Inox Backwall En plus d'être un élément esthétique, le panneau arrière en acier inoxydable assure une circulation d'air équilibrée.
	Inox Door Porte en acier inoxydable.
	LED Chaleur réduite, économie d'énergie et sans entretien pour une un éclairage optimal.
	Low Frost Forte réduction de givre sur les emballages et dans les tiroirs. Excellente répartition du froid pour une congélation de qualité.
	MixBox Dans ce tiroir MixBox amovible, vous pouvez ranger les aliments en petit conditionnement comme le beurre, les conserves de poisson et les aliments à tartiner.

	Multi Air Flow Colonne MultiAirFlow avec refroidissement par air brassé à 360° – Circulation d'air Multi 3D.
	Multi Box Le MultiBox 3en1 est une option de stockage pratique pour le fromage, les saucisses fumées, les oignons, etc. Le couvercle peut également servir de support pour œufs.
	Multi Zone Le tiroir MultiZone permet de conserver un vaste choix d'aliments trois fois plus longtemps que dans un réfrigérateur traditionnel.
	No Frost Fini la corvée de dégivrage. Un froid ventilé dans chaque tiroir pour une congélation de qualité. Les aliments ne collent plus entre eux.
	Pure Beam Une technologie révolutionnaire qui combine la lumière UV et la filtration de l'air. Cela permet de stériliser l'intérieur de l'appareil et de protéger vos aliments.
	Push to Open La porte en verre s'ouvre de 7 cm au toucher. Si on ne l'ouvre pas davantage après 3 secondes, la porte est fermée automatiquement.
	Soft Close Fermeture assistée sur verin. Fermeture en douceur, même en cas de chargement lourd de la porte.
	Super Cool Augmente la puissance de refroidissement jusqu'à ce que les derniers aliments placés soient à la même température que le reste du contenu.
	Telescopic Rails Tiroirs sur glissières télescopiques coulissantes pour une ouverture et une fermeture aisées.
	Twist Ice Produisez des glaçons rapidement et simplement: Remplissez le réservoir d'eau, laissez geler et récupérez les glaçons d'une simple rotation.
	Ultra Fresh Filtre à charbon actif régénérable pour filtrer les odeurs et absorber le gaz d'éthylène des aliments.
	UV Glass Double protection: une porte en verre teinté avec couche métallique déposée sous vide garantit une protection efficace contre les rayonnements UV.
	Wine Des conditions parfaites pour les vins nobles avec des détails d'équipement uniques pour le stockage et la mise en température.
	Wooden Elements Accessoires en bois: support pour bouteilles (BottleTray), support d'œufs (MultiBox) et plateau petit déjeuner (BreakfastTray).
	190 Capacité bouteilles bordeaux 0,75 l
	185 Hauteur de l'appareil
	60 Largeur de l'appareil



**ASKO**





En savoir plus sur ASKO

## FORS – PARTENAIRE DU COMMERCE SPÉCIALISÉ

### Une évidence pour FORS

Le service à l'égard des clients commence avant l'achat:

- Un conseil professionnel prodigué par les partenaires spécialisés
- Des tests d'appareils lors de la sélection méticuleuse de l'assortiment
- Des démonstrations et des événements culinaires avec les appareils
- Grand stock avec plus de 30'000 appareils
- Des prestations sur mesure et des transformations d'appareils, du branding etc.
- Toujours proche de vous, efficace et fiable avec un service clientèle compétent en collaboration avec plus de 150 partenaires de service disposant d'un pool de 500 techniciens(nes) de service
- Appareils de prêt en cas de réparations
- Disponibilité de livraison de 12 ans sur toutes les principales pièces fonctionnelles des appareils

**Nous distribuons nos produits de qualité par le biais du commerce spécialisé et respectons la répartition traditionnelle des rôles sur le marché, au profit des consommateurs.**

**Pour toute information, commande de prospectus, conclusion d'extensions de garantie ou prestation spécifique: 032 374 26 26, info@fors.ch ou sur www.fors.ch**

**SERVICE**  
**0800 554 650**

**Garantie et extension de garantie**  
FORS offre directement à l'achat:

- **Garantie légale**  
2 ans de garantie pour les appareils électroménagers domestiques et commerciaux.
- **FORS Swiss Garantie 5**  
Garantie supplémentaire gratuite de 3 ans. Bénéficiez d'autres avantages en enregistrant votre appareil.
- **FORS Swiss Security 8**  
Extensions de la garantie de 3 années supplémentaires pour un total de 8 ans à des conditions intéressantes.

Années

2

+3

+3

Nos prestations incluent les frais de déplacement, la main-d'œuvre et les pièces de rechange – pour une offre complète sans souci.

[www.fors.ch/fr/garantie-sav](http://www.fors.ch/fr/garantie-sav)

### Prospectus appareils ménagers

 **FORS**

 **ASKO**

**falmec**

De Dietrich 

**Brandt**

### Prospectus appareils professionnels/laboratoire

 **FORS mediline**

 **ASKO**

 **BREMA**  
Ice Makers

**indelB**







## PLUS DE 4'000 PARTENAIRES COMPÉTENTS DU COMMERCE SPÉCIALISÉ FONT CONFIANCE À FORS

### **Bienvenue dans notre exposition**

Dans nos showrooms, vous avez l'opportunité de découvrir les appareils en détail et bénéficier des conseils compétents de notre personnel hautement qualifié.

### **Siège principal Studen (BE): Flagship store et Factory Outlet 1200 m<sup>2</sup>/cuisine de démonstration pour les cours de cuisine**

Schaftenholzweg 8 · 2557 Studen (BE) · Tél. 032 374 26 26 · E-mail [info@fors.ch](mailto:info@fors.ch)

Heures d'ouverture: lundi à vendredi, de 9 h à 11 h 30 et de 13 h 30 à 17 h ou selon accord

### **Showroom Bironico (TI): 1200 m<sup>2</sup>/cuisine de démonstration pour les cours de cuisine**

Via Cantonale 65 · 6804 Bironico (TI) · Tél. 091 630 26 26 · E-mail [bironico@fors.ch](mailto:bironico@fors.ch)

Heures d'ouverture: lundi à vendredi, de 9 h à 11 h 30 et de 13 h 30 à 17 h ou selon accord

### **Showroom Baar (ZG): 600 m<sup>2</sup>/cuisine de démonstration pour les cours de cuisine**

Oberneuhofstrasse 12 · 6340 Baar (ZG) · Tél. 041 766 07 50 · E-mail [baar@fors.ch](mailto:baar@fors.ch)

Heures d'ouverture: lundi à vendredi, de 9 h à 11 h 30 et de 13 h 30 à 17 h ou selon accord

### **Showroom Crissier (VD): 400 m<sup>2</sup>/cuisine de démonstration pour les cours de cuisine**

Route Sous-Riette 15 · 1023 Crissier (VD) · Tél. 021 706 04 44 · E-mail [crissier@fors.ch](mailto:crissier@fors.ch)

Heures d'ouverture: lundi à vendredi, de 9 h à 11 h 30 et de 13 h 30 à 17 h / samedi selon accord

### **Showroom Oberbüren (SG): 300 m<sup>2</sup>/cuisine de démonstration pour les cours de cuisine**

Sandackerstrasse 32 · 9245 Oberbüren (SG) · Tél. 071 950 00 01 · E-mail [oberbueren@fors.ch](mailto:oberbueren@fors.ch)

Heures d'ouverture: selon accord

Vous trouverez les heures d'ouverture actuelles des showrooms régionaux ainsi que les indications concernant les jours fériés sur notre site Web.

Afin de garantir un encadrement optimal, nous vous prions de prendre rendez-vous.

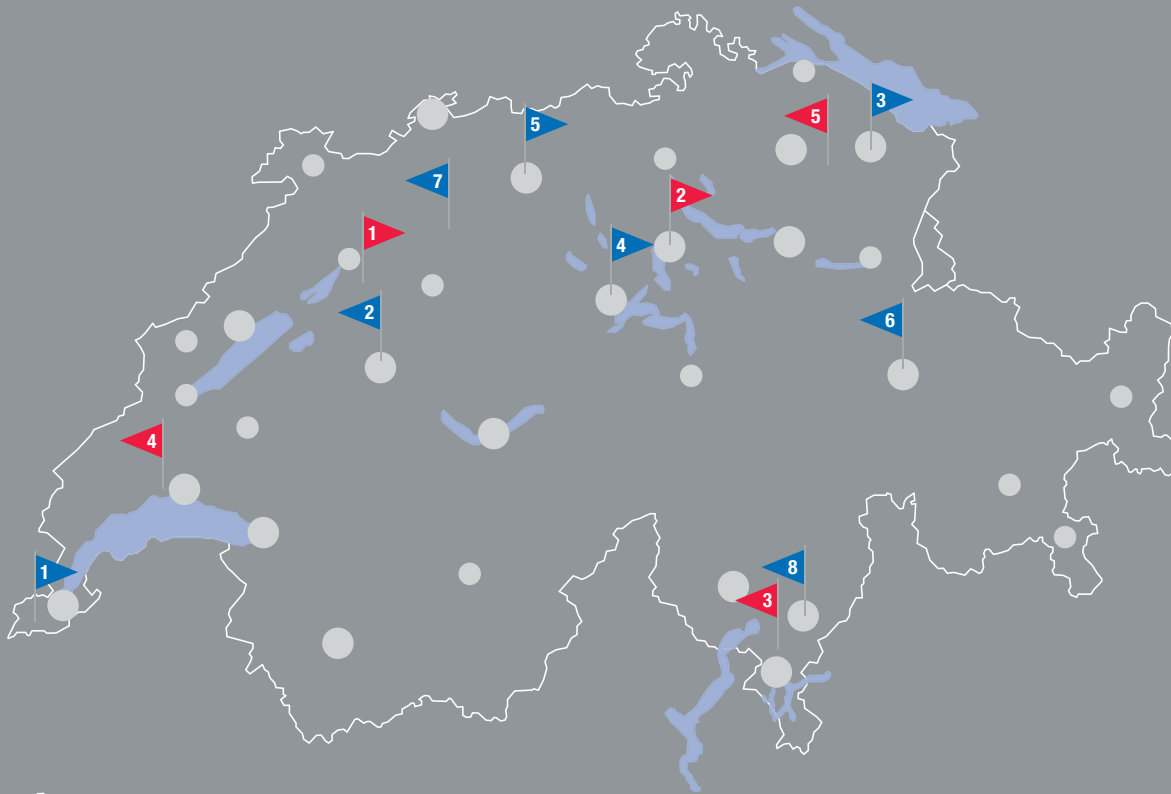
Des rendez-vous sont également possibles en dehors des heures d'ouverture régulières.

### **Vous souhaitez visiter nos showrooms depuis chez vous?**

Aucun problème: nous vous proposons désormais la possibilité de visiter virtuellement l'ensemble de nos showrooms.

Informations et inscription sur [www.fors.ch](http://www.fors.ch).





## Showrooms

- |  |  |  |
|--|--|--|
| <p><b>1 FORS SA</b><br/>Schaftenholzweg 8<br/>CH-2557 Studen BE<br/>Tél: 032 374 26 26<br/>info@fors.ch</p>          | <p><b>2 FORS SA</b><br/>Oberneuhofstrasse 12<br/>CH-6340 Baar ZG<br/>Tél: 041 766 07 50<br/>baar@fors.ch</p>           | <p><b>3 FORS SA</b><br/>Via Cantonale 65<br/>CH-6804 Bironico TI<br/>Tél: 091 630 26 26<br/>bironico@fors.ch</p> |
| <p><b>4 FORS SA</b><br/>Route Sous-Riette 15<br/>CH-1023 Crissier VD<br/>Tél: 021 706 04 44<br/>crissier@fors.ch</p> | <p><b>5 FORS SA</b><br/>Sandackerstrasse 32<br/>CH-9245 Oberbüren SG<br/>Tél: 071 950 00 01<br/>oberbueren@fors.ch</p> |  |

### FORS Services & Logistics SA (Service d'usine)

- 1** Genève
- 2** Berne
- 3** Saint-Gall
- 4** Lucerne
- 5** Argovie
- 6** Les Grisons
- 7** Soleure
- 8** Tessin

### Répartition schématique des points de service

-  Deux partenaires de service ou plus
-  Partenaire de service

Le SAV de FORS et ses partenaires représentent un pool de **500 techniciens(nes)** sur place qui effectuent le service de manière efficace, rapide et économique.

Votre partenaire privilégié du commerce spécialisé: