



2024 | 2025

Catalogue de planification

For better living.
Designed in Sweden.



Electrolux

imprimé en
suisse



Nos prospectus sont imprimés
sur du papier certifié FSC®.



* par rapport au courant normal ENTSO-E-MIX

Ce catalogue est valable à partir du 01/03/2024

Sous réserve de vente intermédiaire, échange
de modèle, erreurs et modification des prix.
Les illustrations peuvent différer de l'original.

Livraison aux revendeurs:
Cargo domicile ou camion.

A PROPOS DE CE CATALOGUE

Attention:

Ce catalogue de planification ne doit pas être utilisé comme notice d'installation. Toutes les informations et prescriptions obligatoires figurent dans les notices d'installation fournies avec les appareils.

Modifications:

Les textes, les données et les images sont conformes à la réglementation en vigueur lors de l'impression de ce catalogue de planification. Sous réserve de modifications liées à l'évolution des produits.

Sources utiles:

- Association Suisse des Fabricants et Fournisseurs d'Appareils électrodomestiques FEA www.fea.ch
- cuisine suisse – L'association faitière www.cuisine-suisse.ch
- Fédération suisse de la pierre naturelle NVS www.nvs.ch
- Société suisse des ingénieurs et des architectes SIA www.sia.ch
- Association Suisse de Normalisation SNV www.snv.ch
- Société Suisse de l'Industrie du Gaz et des Eaux SSIGE www.svgw.ch
- Association suisse industrie et négoce du meuble www.möbelschweiz.ch
- Minergie Suisse www.minergie.ch

Documents utiles:

- Cahier technique SIA 2023: Ventilation des habitations
- Bases de la ventilation des habitations, Huber/Mosbacher, éditions faktor
- cuisine suisse - Manuel technique pour cuisines
- Electrolux, La hotte aspirante – Un manuel des principes de base pour la planification et la vente
- Connaissances Minergie - Un air ambiant sain systèmes d'aération standard dans la maison Minergie
- AEAI Installations aérauliques

1	Cuisinières, fours et machines à café.....	6
1.1	ProfilLine et les autres fours encastrables/cusinière encastrables 60 cm Euro	7
1.1.1	Dimensions de la niche pour les autres fours encastrables/cusinière encastrables 60 cm Euro ProfilLine	9
1.1.2	Tiroir de mise sous vide ProfilLine, totalement intégré sous plan de travail	9
1.1.3	Dimensions de la niche pour les autres fours encastrables/cusinière encastrables 60 cm Euro.....	10
1.2	Combinaisons de 2 appareils 60 cm Euro	11
1.2.1	Dimensions de la niche pour combinaisons de 2 appareils Euro (encastrement dans une armoire haute).....	14
1.3	Combinaisons de 3 appareils 60 cm Euro	15
1.3.1	Dimensions de la niche pour combinaisons de 3 appareils 60 cm Euro (encastrement dans une armoire haute)	17
1.4	ProfilLine et les autres fours encastrables/cusinière encastrables 55 cm SMS.....	18
1.4.1	Dimensions de la niche pour les autres fours encastrables/cusinière encastrables 55 cm SMS ProfilLine	19
1.5	Combinaisons 55 cm SMS.....	20
1.5.1	Dimensions de la niche pour combinaisons 55 cm SMS (encastrement dans une armoire haute).....	21
1.6	Machine à café - Encastrement dans une armoire suspendue 60 cm Euro	22
1.7	Conseils d'installation.....	23
1.8	Accessoires de montage.....	24
2	Cuisson sur plaque	25
2.1	Introduction.....	25
2.2	Plans de cuisson à induction ProfilLine	27
2.2.1	Dimensions de découpe pour les plans de cuisson à induction ProfilLine, encastrement à fleur	27
2.2.2	Dimensions de découpe pour les plans de cuisson à induction modulaires ProfilLine, encastrement à plat	27
2.3	Plans de cuisson à induction modulaires ProfilLine	28
2.3.1	Dimensions de découpe pour les plans de cuisson à induction modulaires ProfilLine, encastrement à fleur	29
2.3.2	Dimensions de découpe pour les plans de cuisson à induction modulaires ProfilLine, encastrement à plat	29
2.3.3	Plans de cuisson à induction modulaires ProfilLine, combinaisons d'appareils.....	30
2.3.4	Dimensions de découpe pour les plans de cuisson à induction modulaires ProfilLine, combinaisons d'appareils	31
2.4	Plans de cuisson à induction avec commande intégrée.....	32
2.4.1	Dimensions de découpe pour les plans de cuisson à induction avec commande intégrée, encastrement à fleur	34
2.4.2	Dimensions de découpe pour les plans de cuisson à induction avec commande intégrée, encastrement à plat	35
2.5	Plans de cuisson à induction avec commandés à partir de la cuisinière ou d'un boîtier de commande	35
2.5.1	Dimensions de découpe pour les plans de cuisson à induction avec commandés à partir de la cuisinière ou d'un boîtier de commande, encastrement à fleur	36
2.5.2	Dimensions de découpe pour les plans de cuisson à induction avec commandés à partir de la cuisinière ou d'un boîtier de commande, encastrement à plat	36
2.6	Boîtiers de commande encastrables pour plans de cuisson à induction.....	36
2.7	Plans de cuisson en vitrocéramique avec commande intégrée	37
2.7.1	Dimensions de découpe pour les plans de cuisson en vitrocéramique avec commande intégrée, encastrement à fleur	39
2.7.2	Dimensions de découpe pour les plans de cuisson en vitrocéramique avec commande intégrée, encastrement à plat ..	40
2.8	Plans de cuisson en vitrocéramique commandés à partir de la cuisinière ou d'un boîtier de commande.....	41
2.8.1	Dimensions de découpe pour plans de cuisson en vitrocéramique commandés à partir de la cuisinière ou d'un boîtier de commande, encastrement à fleur	42
2.8.2	Dimensions de découpe pour plans de cuisson en vitrocéramique commandés à partir de la cuisinière ou d'un boîtier de commande, encastrement à plat	43
2.9	Boîtiers de commande et réchauds encastrables.....	43
2.10	Hauteur du plan de travail pour les combinaisons d'appareils.....	44
2.11	Combinaisons d'appareils	45
2.12	Cadres d'adaptation pour plans de cuisson.....	46
2.13	Conseils d'installation.....	47
2.13.1	Types d'encastrement	47
2.13.2	Plans de cuisson à induction SlimFit-Design	47
2.13.3	Plans de cuisson à induction design traditionnelle	48
2.13.4	Plans de cuisson en vitrocéramique.....	49
2.14	Conseils de planification	50
2.14.1	Distances à respecter par rapport à l'entourage périphérique du plan de cuisson	50
2.14.2	Encastrement de GK...O dans des plans de travail.....	50
2.15	Accessoires de montage.....	51
3	Hottes aspirantes	52
3.1	Pourquoi faut-il une hotte dans une cuisine?.....	52
3.2	Concepts de l'évacuation de l'air au niveau des centres de cuisson	52
3.3	Hotte aspirante pour plan de cuisson ProfilLine	53
3.3.1	Agencement recyclage, exemple avec accessoires cassette de recyclage d'air (KITEXPO).....	53
3.3.2	Agencement air d'évacuation	53
3.3.3	Dimensions de l'appareil pour hotte aspirante pour plan de cuisson ProfilLine	54
3.3.4	Dimensions du meuble pour hotte aspirante pour plan de cuisson ProfilLine	55
3.3.5	Accessoires cassette de recyclage d'air	56
3.4	Aérateur de plan de cuisson ProfilLine avec plan de cuisson, combinaisons d'appareils modulaires, encastrement à fleur ..	57
3.4.1	Dimensions de découpe pour hotte aspirante pour plan de cuisson ProfilLine avec plan de cuisson, combinaisons d'appareils modulaires, encastrement à fleur	58
3.5	Hottes plafonniers design ProfilLine	60
3.6	Hotte aspirante pour plan de cuisson ComboFlex/ComboBridge/ComboBridgeEasy.....	60
3.6.1	Exemples de possibilités de recyclage «A/B»	60
3.6.2	Exemples de possibilités d'évacuation d'air «C/D»	61
3.6.3	Dimensions de base de l'appareil et découpes pour la circulation d'air «A/B» et l'évacuation d'air «C/D» Situations	61
3.6.4	Dimensions de découpe, encastrement à fleur	61

3.6.5	La trappe de service et les raccordements électriques doivent être accessibles (maintenance)	62
3.6.6	Distance par les meubles secondaires	62
3.6.7	Modèle de découpe.....	62
3.6.8	Dimensions de l'appareil recyclage de l'air «Situation A» avec guidage de l'air vers l'arrière	63
3.6.9	Dimensions de l'appareil Recyclage de l'air «Situation B» conduit dans la zone du base	64
3.6.10	Dimensions de l'appareil Évacuation de l'air C sortie d'air vers l'arrière, encastrement à fleur	65
3.6.11	Dimensions de l'appareil air sortant «D» diffuseur d'air latéra, encastrement à fleur	66
3.6.12	Cordon électrique.....	67
3.6.13	Schémas pour l'encastrement des accessoires de montage.....	67
3.7	Hottes îlot design	70
3.8	Hottes design murales	75
3.9	Hottes à visière plate 55 et 82,5 cm	81
3.10	Hottes à visière plate 60 et 90 cm	84
3.11	Autres hottes aspirantes 55 cm	88
3.12	Autres hottes aspirantes 60 cm	91
3.13	Données de puissance (débit d'air)	96
3.14	Commande intelligent Hob2Hood	99
3.15	Informations concernant les appareils	100
3.16	Conseils d'installation (mentions légales).....	101
3.17	Conseils de planification	101
3.18	Accessoires de montage.....	103
4	Réfrigérateurs et congélateurs	104
4.1	Solutions d'encastrement pour réfrigérateurs et congélateurs 55 cm (SMS).....	104
4.2	Réfrigérateurs et congélateurs 55 cm.....	105
4.3	Angles d'ouverture de porte 97° / 115°	107
4.4	Solutions d'encastrement pour réfrigérateurs et congélateurs 60 cm (Euro).....	108
4.5	Réfrigérateurs et congélateurs 60 cm (Euro).....	109
4.6	Centres de réfrigération	111
4.7	Cave à vin	112
4.8	Side-by-Side.....	114
4.9	Conseils d'installation.....	116
4.10	Accessoires de montage.....	117
5	Lave-vaisselle	118
5.1	Solutions d'encastrement avec accessoires pour lave-vaisselle 55 et 60 cm.....	119
5.2	Lave-vaisselle 55 cm.....	120
5.3	Lave-vaisselle 60 cm.....	121
5.3.1	Lave-vaisselle norme Euro avec panneau frontal SMS.....	123
5.4	Lave-vaisselle 45 cm.....	123
5.5	Longueurs des câbles et tuyaux	124
5.6	Conseils d'installation.....	125
5.7	Accessoires de montage.....	126
6	Lave-linge et sèche-linge.....	127
6.1	Colonne lave-sèche-linge, encastrement dans une armoire	129
6.2	Accessoires de montage.....	131
7	Appareils à gaz.....	132
7.1	Cuisinières à gaz encastrables 55 cm	132
7.2	Cuisinières à gaz encastrables 60 cm	132
7.3	Platines de cuisson à gaz encastrables.....	133
7.4	Réchauds à gaz encastrables - gaz dessus verre.....	133
7.4.1	Encastrement d'un nouveau réchaud à gaz «gaz dessus verre» dans un plan de travail existant en acier chromé	134

1 Cuisinières, fours et machines à café



Encastrement d'un four et steamer dans une armoire haute

Si possible, il est recommandé d'encastrer le four ou le steamer dans une armoire haute afin de profiter d'une utilisation ergonomique de l'appareil. Pour les solutions regroupant plusieurs appareils, il convient de veiller particulièrement à l'accessibilité des appareils afin de faciliter leur chargement, leur utilisation et leur nettoyage.



Encastrement d'un four et steamer sous plan

L'encastrement dans une armoire sous plan ne pose aucun problème, surtout comme solution de marché de remplacement. Plusieurs fours/steamers sont équipés d'une prise pour plan de cuisson autonome (Modèles consultables dans le catalogue général) ou le raccordement des plans de cuisson est effectué séparément.



Cuisinières

Les cuisinières sont toujours encastrees en combinaison avec un plan de cuisson.

Le panneau de commande intègre la commande du four et les régulateurs d'énergie pour le plan de cuisson placé au dessus.

Les combinaisons possibles figurent au chapitre Cuisson sur plaque à la rubrique 2.12 Combinaisons d'appareils.

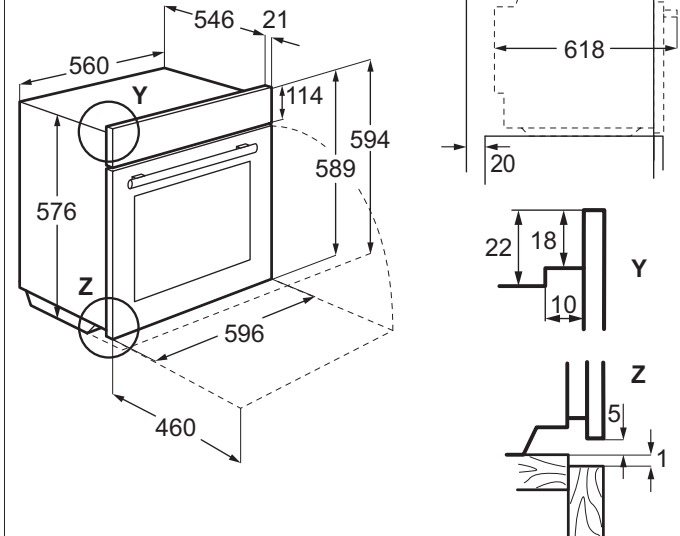
Pour l'installation à domicile, il convient de tenir compte de la valeur de raccordement totale.

Les steamers possèdent un réservoir d'eau amovible et un tiroir de remplissage d'eau et n'ont donc pas besoin d'un raccordement d'eau.

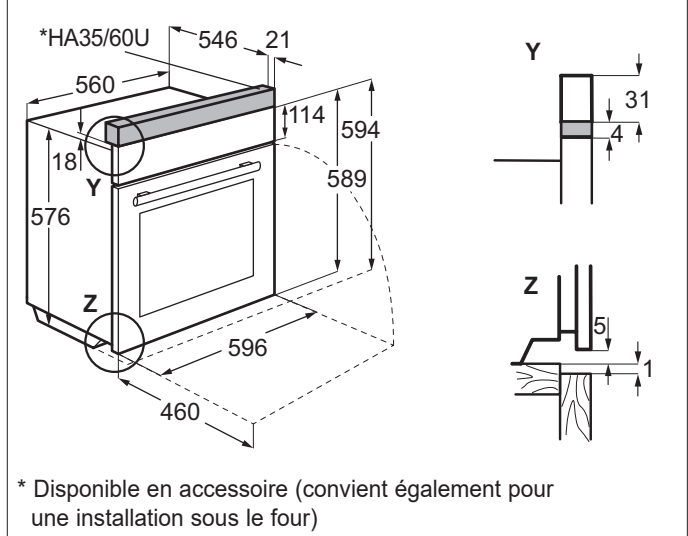
L'air de l'enceinte de cuisson et du refroidissement de la niche est évacué vers l'avant dans la cuisine entre le panneau de commande et la porte.

1.1 ProfiLine et les autres fours encastrables/cuisinière encastrables 60 cm Euro

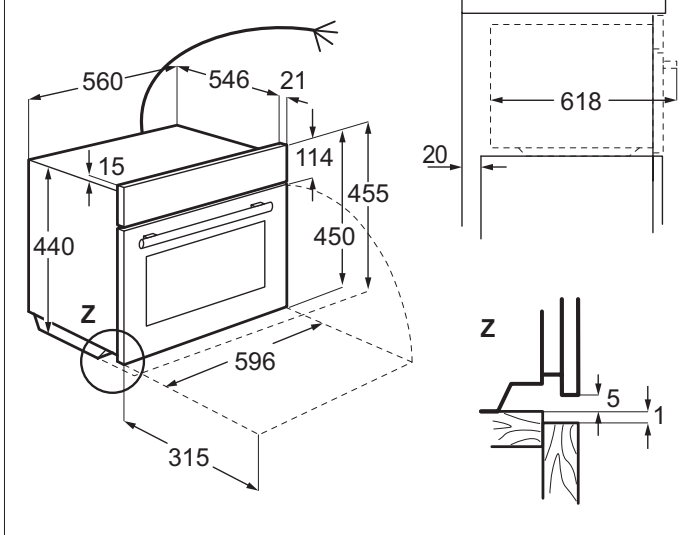
Four encastrable/cuisinière encastrable
EB6.../EH6...



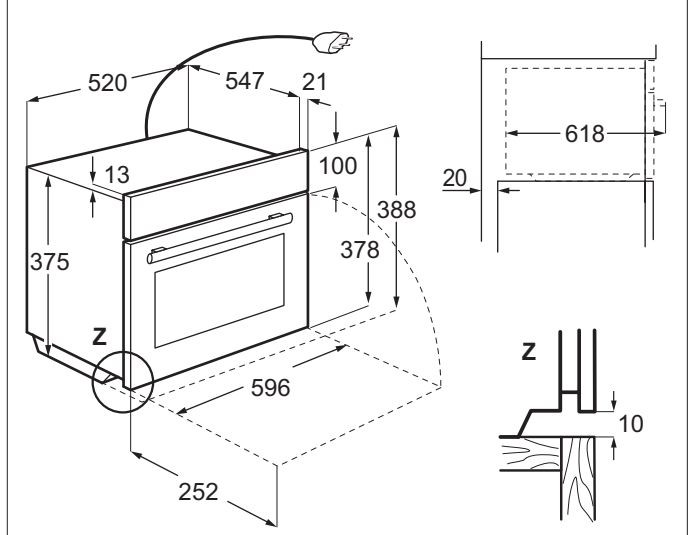
Four encastrable/cuisinière encastrable + adaptateur de hauteur
EB6.../EH6... + HA35/60U



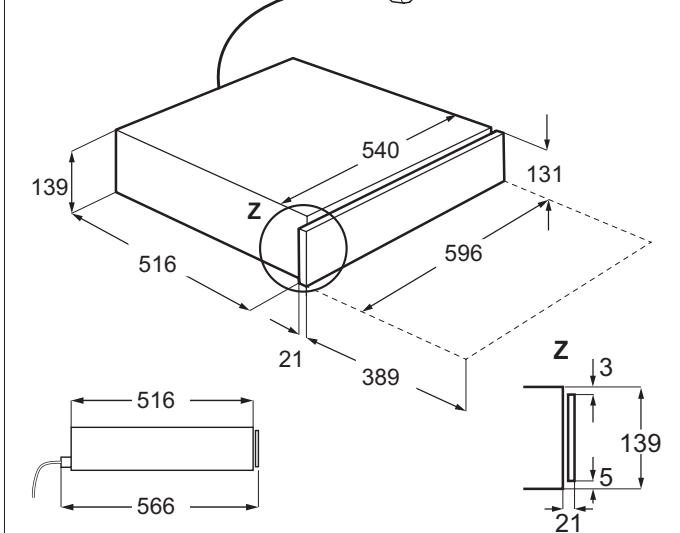
Four encastrable Compact 45
EB4...



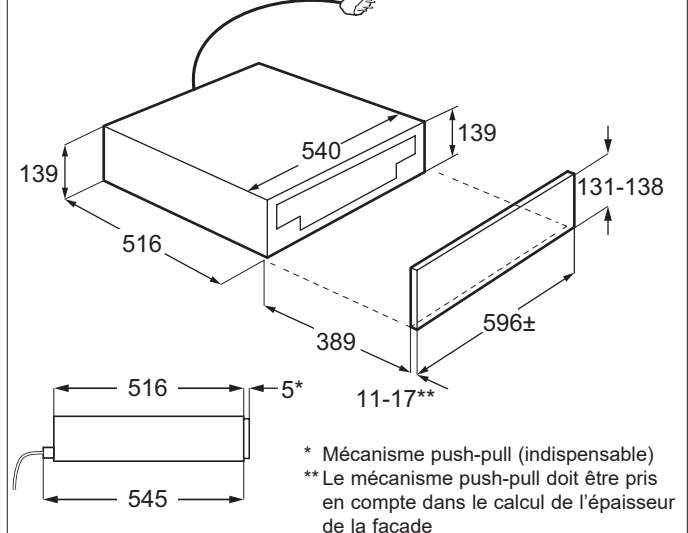
Four encastrable Compact 38
EB3...

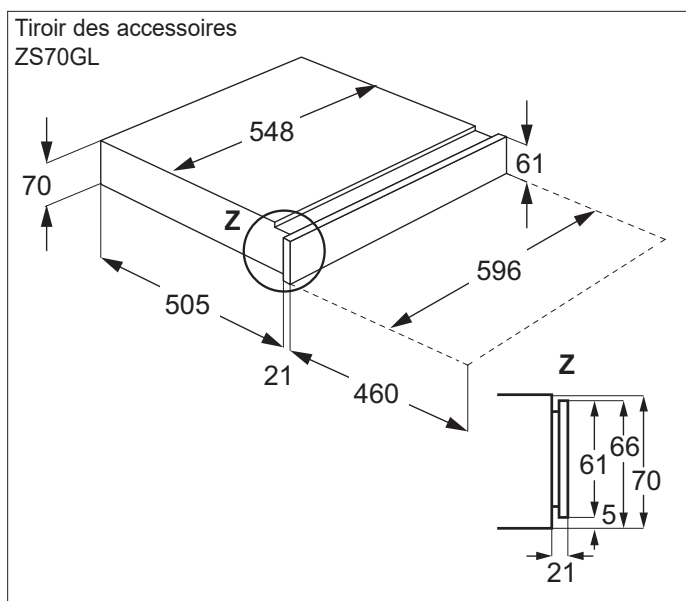
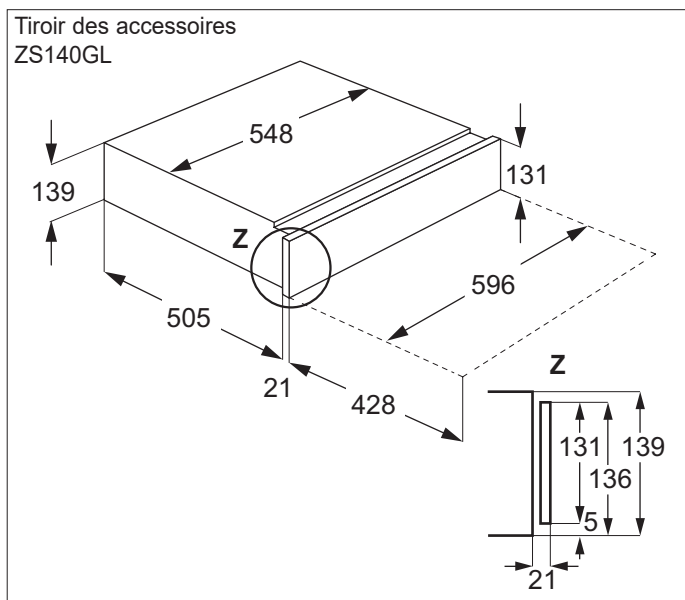
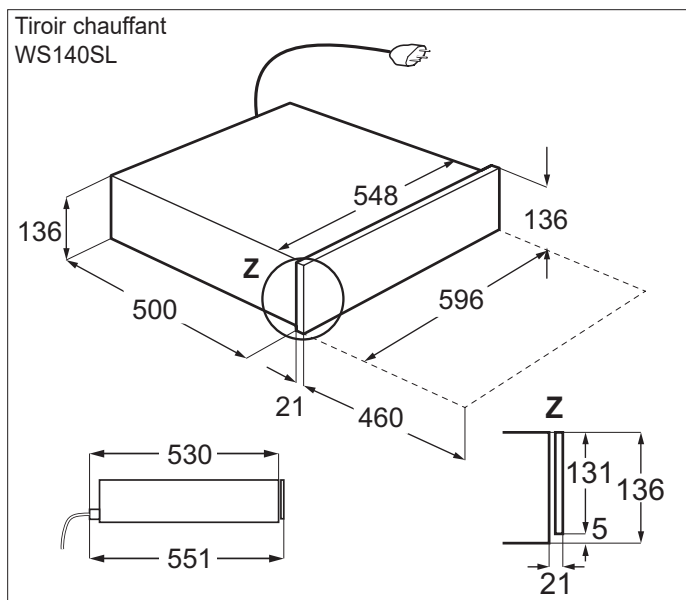
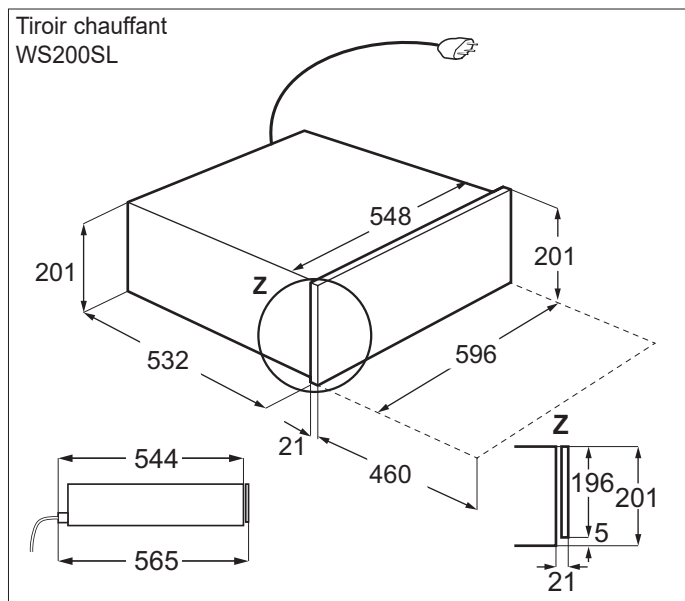
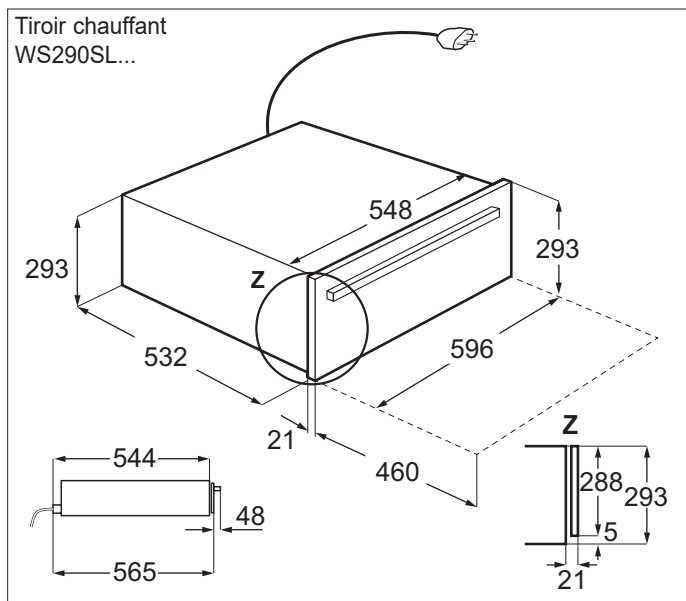


Tiroir de mise sous vide
VAC140PL



Tiroir de mise sous vide
VAC140PLV





1.1.1 Dimensions de la niche pour les autres fours encastrables/cuisinière encastrables 60 cm Euro ProfiLine

Encastrement dans une armoire haute			Encastrement dans une armoire sous plan			
Type	Hauteur de la niche A [mm]	Hauteur de la niche B [mm]	Raccordement réseau	Ampérage [A]	Valeur de raccordement totale max. [kW]	Cordon d'alimentation
EB6PL70K EB6PL80Q EB6PL40	587-593	min. 600	400V 2-3N~	2-3x10	3.5*	-
EB4PL70K EB4PL80Q EB4PL90K	448-454	min. 460	400V 2N~/ 230V~	2x10/ 1x16	3.0	2.2 m avec torons
VAC140PL	140	140	230V~	10	1.15	2 m avec prise type 12
VAC140PLV	141-143	141-143**	230V~	10	1.15	2 m avec prise type 12
<p>Le câble de raccordement doit avoir une longueur min. de 1.5 m à partir de la sortie de mur et la prise doit être accessible. Prévoir un raccordement électrique séparé pour chaque appareil, sauf pour les combinaisons plan de cuisson four/cuisinière. Les tolérances de fabrication des appareils sont de +/-1 mm.</p> <p>* En cas de raccordement commun d'appareils encastrables EB6... et d'un plan de cuisson autonome par la fiche de l'appareil, il faut tenir compte de la valeur de raccordement totale maximale.</p> <p>** Pour l'installation directement sous le plan de travail, les dimensions indiquées au chapitre 1.1.2 sont utilisées.</p>						

1.1.2 Tiroir de mise sous vide ProfiLine, totalement intégré sous plan de travail

A	≤30	32	34	36	38	40
B	70°	70°	70°	70°	70°	70°
C	-	7	15	21	25	30
D	-	146	154	160	164	169

Tiroir de mise sous vide
VAC140PLV

Elément en bois à insérer comme sécurité anti-basculement (Fourni par le client)

* Mécanisme push-pull (indispensable)
** Le mécanisme push-pull doit être pris en compte dans le calcul de l'épaisseur de la façade

1.1.3 Dimensions de la niche pour les autres fours encastrables/cusinière encastrables 60 cm Euro

Encastrement dans une armoire haute			Encastrement dans une armoire sous plan			
Type	Hauteur de la niche A [mm]	Hauteur de la niche B [mm]	Raccordement réseau	Ampérage [A]	Valeur de raccordement totale max. [kW]	Cordon d'alimentation
EB6SL70K EB6SL80(Q) EB6SL40 EB6GL70K EB6GL80 EB6GL50Q EB6GL40(X)	587-593	min. 600	400V 2-3N~	2-3x10	3.5*	-
EB6L50(X)D EB6L80 EB6L40(X) EB6L20	587-593	min. 600	400V 2-3~	2-3x10	3.5	-
EB6.../EH6... + HA35/60U	-	min. 635	-	-	-	-
EB4SL70K EB4SL80 EB4SL90K EB4SL40 EB4GL70K EB4GL90K EB4GL40	448-454	min. 460	400V 2N~/ 230V~	2x10 / 1x16	3.0	2.2 m avec torons
EB4GL70	448-454	min. 460	230V~	10	1.3	2.2 m avec prise type 12
EB4L90	448-454	min. 460	230V~	10	1.2	2.2 m avec prise type 12
EB3GL70K EB3GL90K**** EB3GL90**** EB3GL30	378 - 387	min. 392	230V~	10	2.3	2.2 m avec prise type 12
WS290SL	294	296	230V~	10	0.55	1.5 m avec prise type 12
WS200SL	202	204	230V~	10	0.55	1.5 m avec prise type 12
WS140SL	137	139	230V~	10	0.43	1.5 m avec prise type 12
ZS140GL	141-143	141-143	-	-	-	-
ZS70GL	72-74	72-74	-	-	-	-
EH6GL40X	-	min. 600	400V 2-3N~	2-3x16**	10.85	-
EH6L80 EH6L50D EH6L40(X) EH6L20	-	min. 600	400V 2-3~	2-3x16**	10.85	-
EH6K10	-	min. 600	400V 2-3~	2-3x16**	10.1	-
EH6L40YCN (230V)	-	min. 762	400V 2-3N~ Alternative: 230V~	2-3x16** Alternative: 16***	10.85	-

Le câble de raccordement doit avoir une longueur min. de 1.5 m à partir de la sortie de mur et la prise doit être accessible.

Prévoir un raccordement électrique séparé pour chaque appareil, sauf pour les combinaisons plan de cuisson four/cusinière.

Les tolérances de fabrication des appareils sont de +/-1 mm.

* En cas de raccordement commun d'appareils encastrables EB6.. et d'un plan de cuisson autonome par la fiche de l'appareil, il faut tenir compte de la valeur de raccordement totale maximale.

** Lors du raccordement du plan de cuisson à EH6... un disjoncteur de 3x16A est recommandé

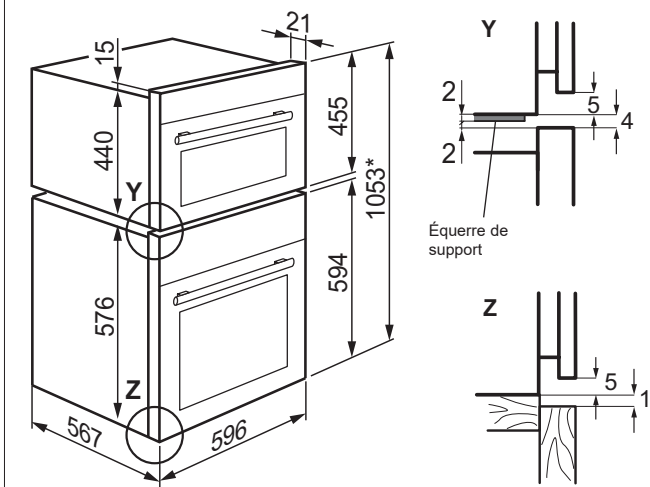
*** En cas de raccordement à 230V~ 16A, le fonctionnement est limité. Le four et le plan de cuisson ne peuvent être utilisés qu'alternativement.

**** Les micro-ondes Compact 38 ne peuvent plus être installés directement sous une table de cuisson en raison d'une nouvelle législation plus stricte.

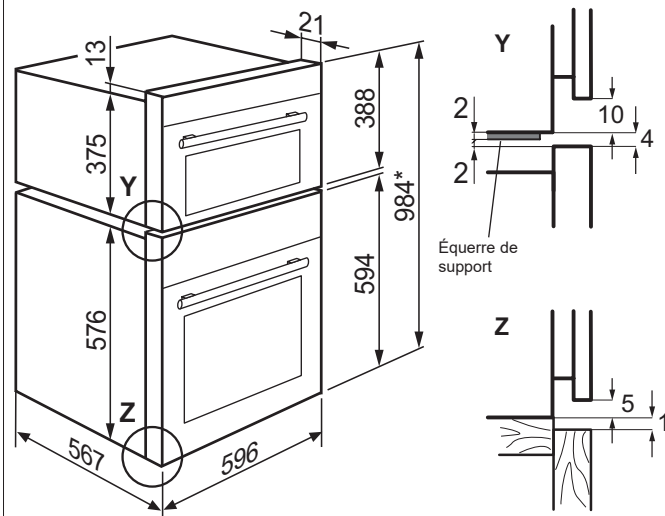
* La dimension maximale de la niche peut être réduite par un évidement.

1.2 Combinaisons de 2 appareils 60 cm Euro

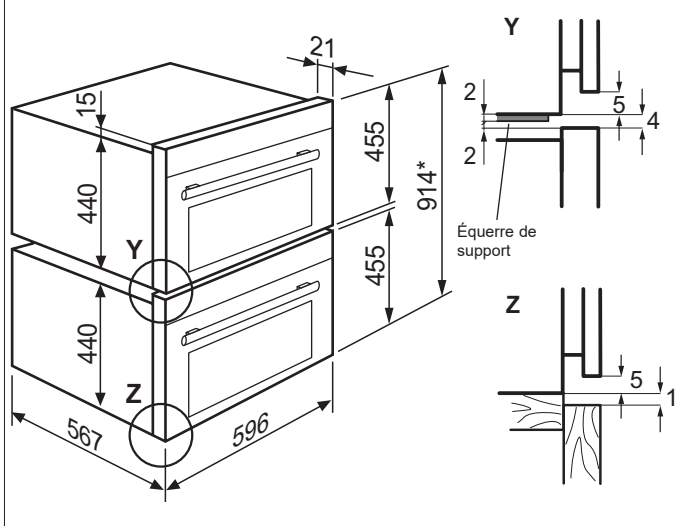
Four encastrable + four encastrable Compact 45
EB6... + EB4...



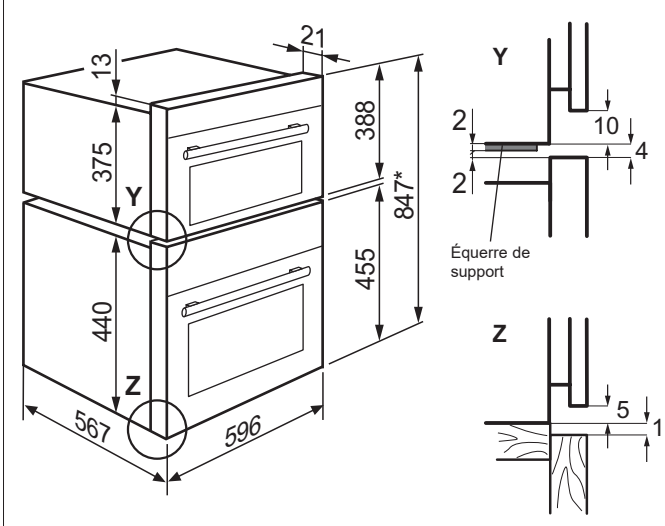
Four encastrable + four encastrable Compact 38
EB6... + EB3...



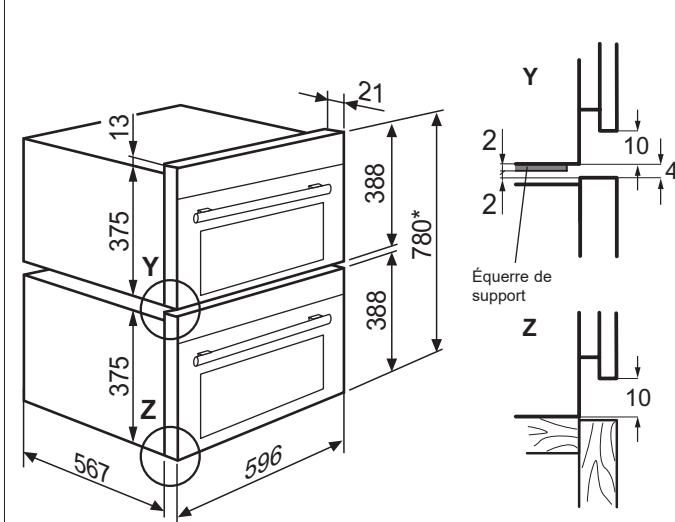
Four encastrable Compact 45 + four encastrable Compact 45
EB4... + EB4...



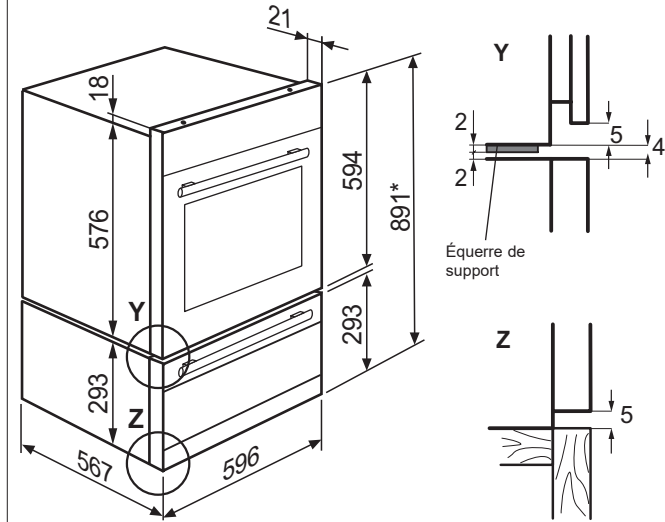
Four encastrable Compact 45 + four encastrable Compact 38
EB4... + EB3...



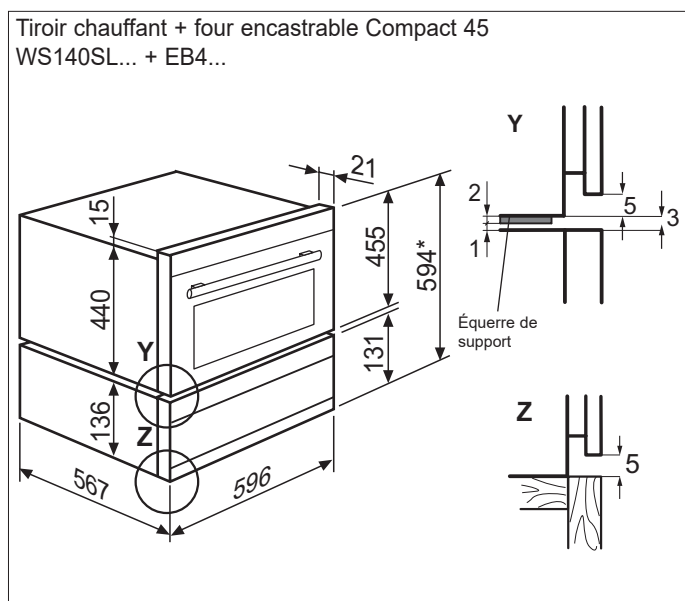
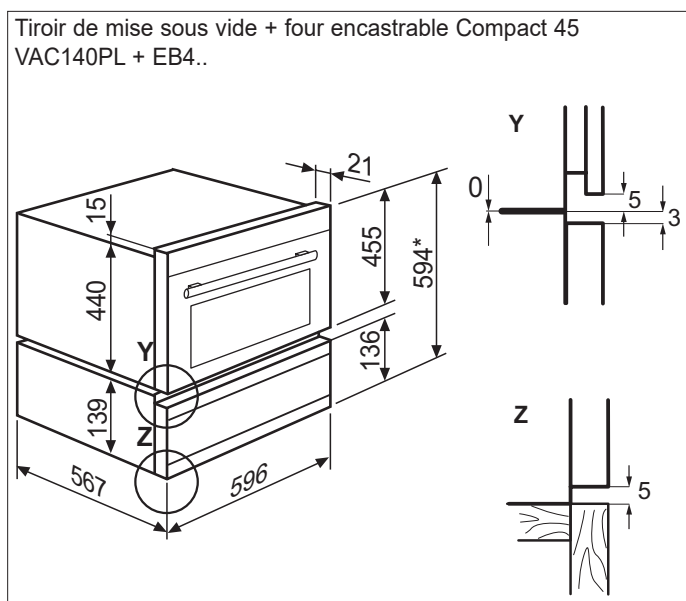
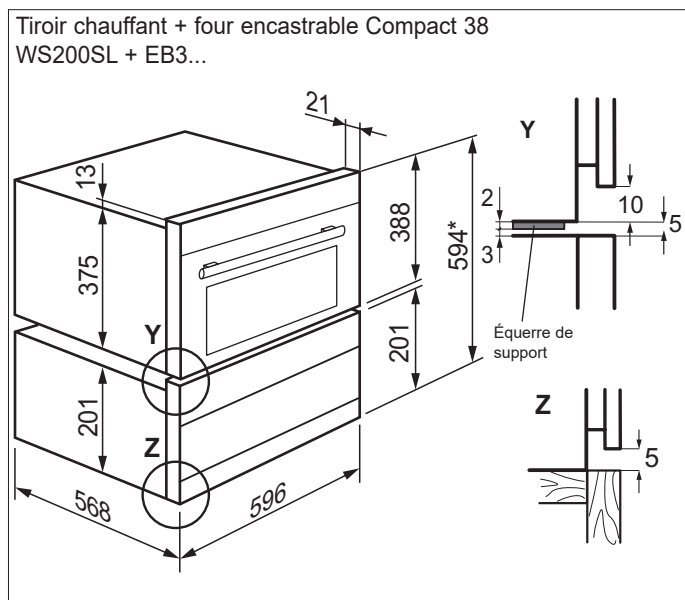
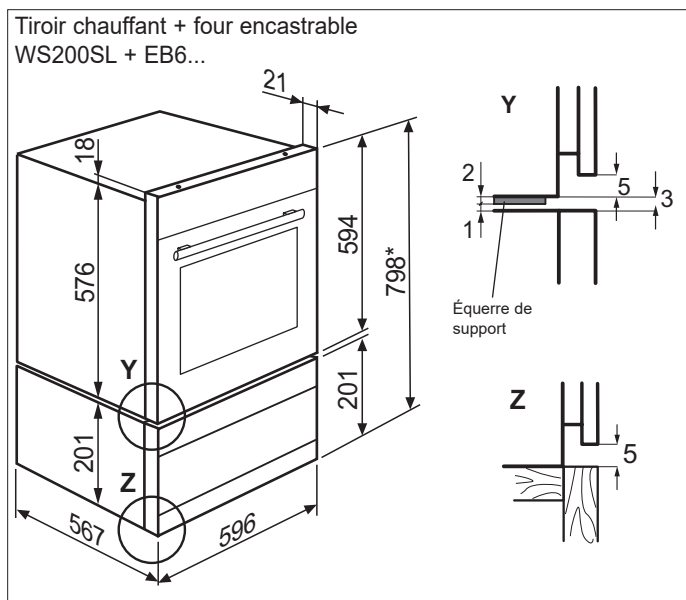
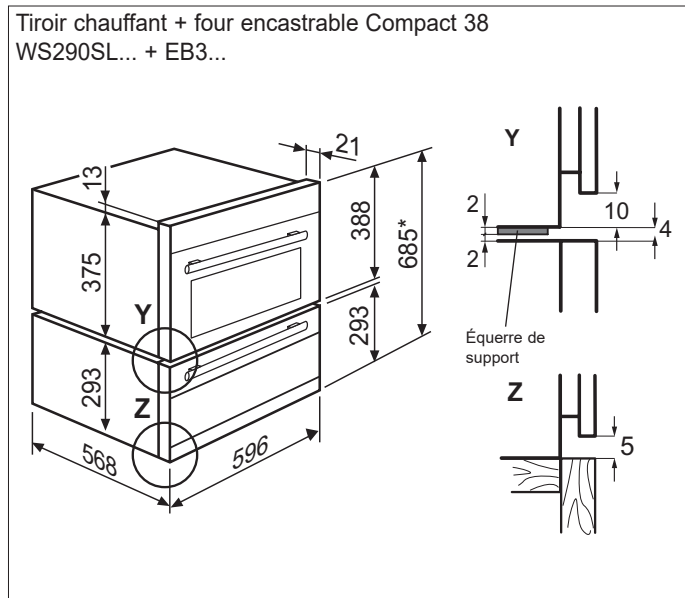
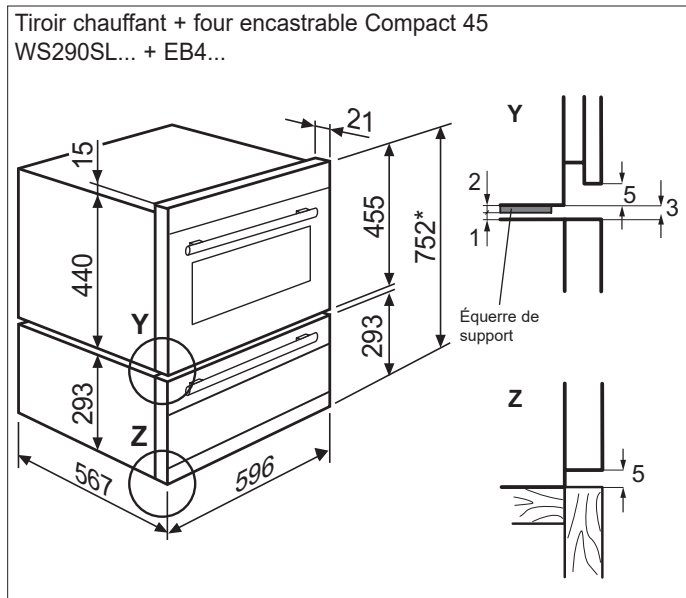
Four encastrable Compact 38 + four encastrable Compact 38
EB3... + EB3...



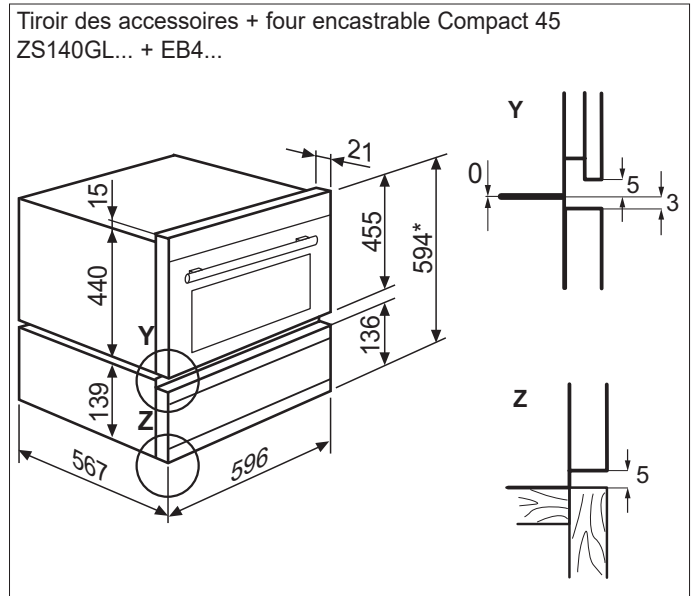
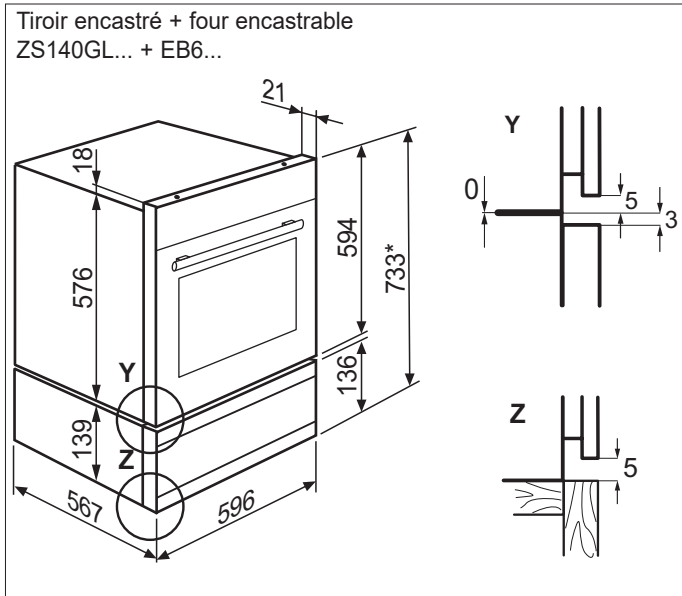
Tiroir chauffant + four encastrable
WS290SL... + EB6...



* La dimension maximale de la niche peut être réduite par un évidement.

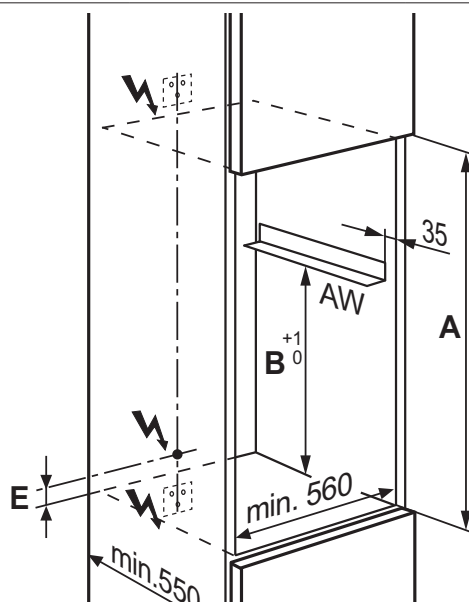


* La dimension maximale de la niche peut être réduite par un évidement.



* La dimension maximale de la niche peut être réduite par un évidement.

1.2.1 Dimensions de la niche pour combinaisons de 2 appareils Euro (encastrement dans une armoire haute)



Type	Hauteur de la niche A [mm]	Équerre de support B [mm] (bord inférieur)	Raccordement réseau C à partir du fond de la niche [mm]	Raccordement réseau D à partir du fond de la niche [mm]
(C) EB6... + EB4...	1046-1052*	596	(E) 30	au-dessus de la niche
(C) EB6... + EB3...	977-983*	594	(E) 30	au-dessus de la niche
(C) EB4... + (D) EB4...	907-913*	457	(E) 30	(E) 500
(C) EB4... + (D) EB3...	834-846*	457	(E) 30	au-dessus de la niche
(C) EB3... + (D) EB3...	773-779*	390	en dessous de la niche	au-dessus de la niche
(C) WS290SL... + (D) EB6...	884-890*	295	en dessous de la niche	(E) 320
(C) WS290SL... + (D) EB4...	745-751*	295	en dessous de la niche	(E) 320
(C) WS290SL... + (D) EB3...	678-684*	295	en dessous de la niche	au-dessus de la niche
(C) WS200SL + (D) EB6...	791-797*	203	en dessous de la niche	(E) 230
(C) WS200SL + (D) EB3...	587-593*	203	en dessous de la niche	au-dessus de la niche
(C) VAC140PL + (D) EB4...	587-593*	Pas d'équerre de support, montage direct (max. 50 kg)	en dessous de la niche	(E) 170
(C) WS140SL + (D) EB4...	587-593*	137	en dessous de la niche	(E) 170
(C) ZS140GL + (D) EB4...	587-593*	Pas d'équerre de support, montage direct (max. 50 kg)	-	(E) 170
(C) ZS140GL + (D) EB6...	726-732*	Pas d'équerre de support, montage direct (max. 50 kg)	-	(E) 170

Prévoir un raccordement électrique séparé pour chaque appareil.

Vous trouverez les valeurs de raccordement de chaque appareil dans le tableau du chapitre 1.1.3 page 10.

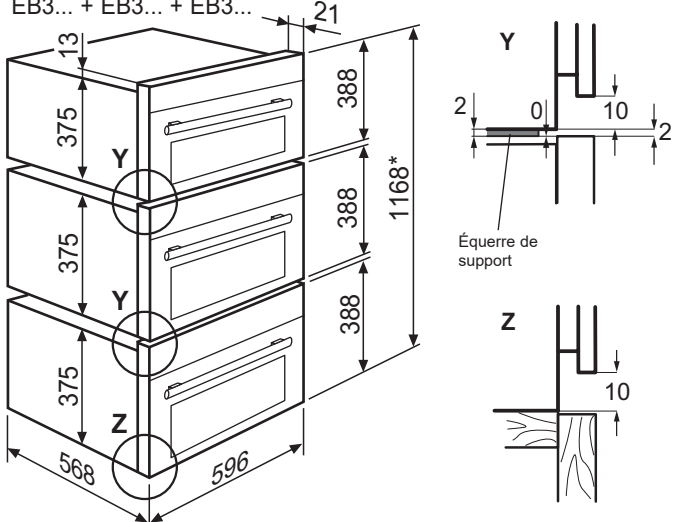
Le câble de raccordement doit avoir une longueur min. de 1.5 m à partir de la sortie de mur et la prise doit être accessible.

Les tolérances de fabrication des appareils sont de +/-1 mm.

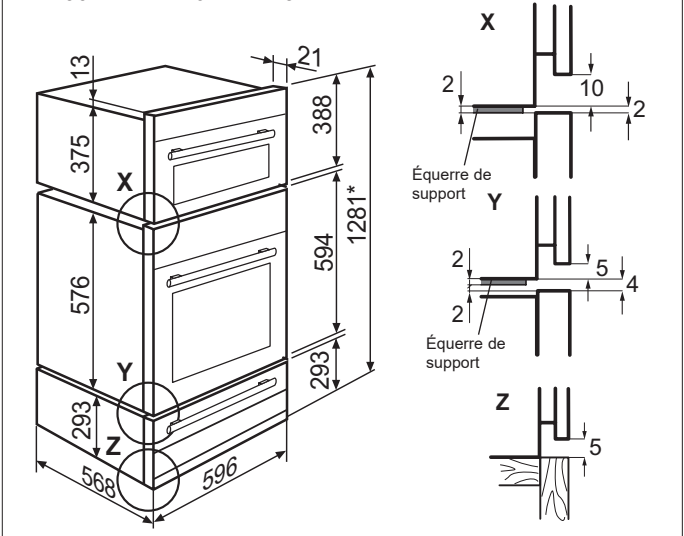
* La dimension maximale de la niche peut être réduite par un évidement, voir les dessins détaillés aux pages 11-13.

1.3 Combinaisons de 3 appareils 60 cm Euro

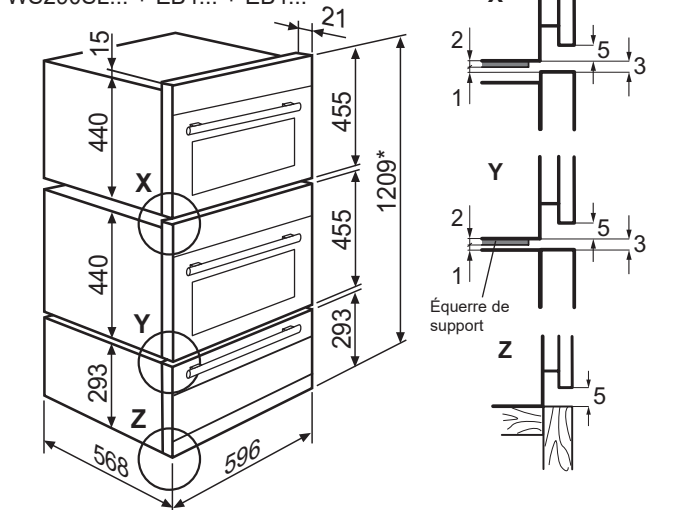
Four encastrable Compact 38 + four encastrable Compact 38 + four encastrable Compact 38
EB3... + EB3... + EB3...



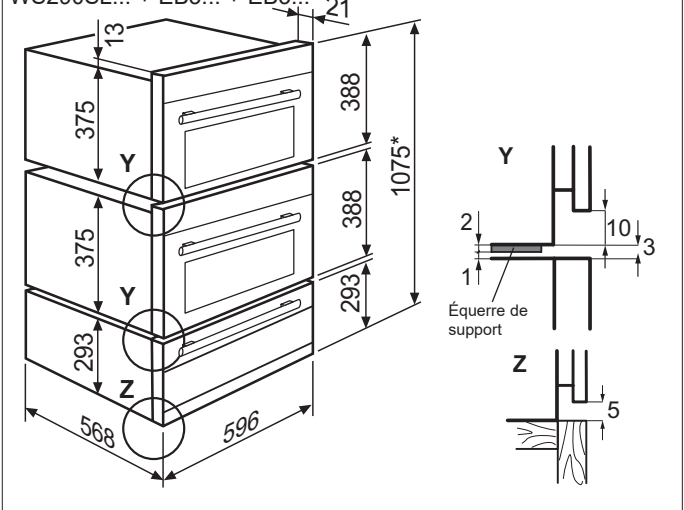
Tiroir chauffant + four encastrable + four encastrable Compact 38
WS290SL... + EB6... + EB3...



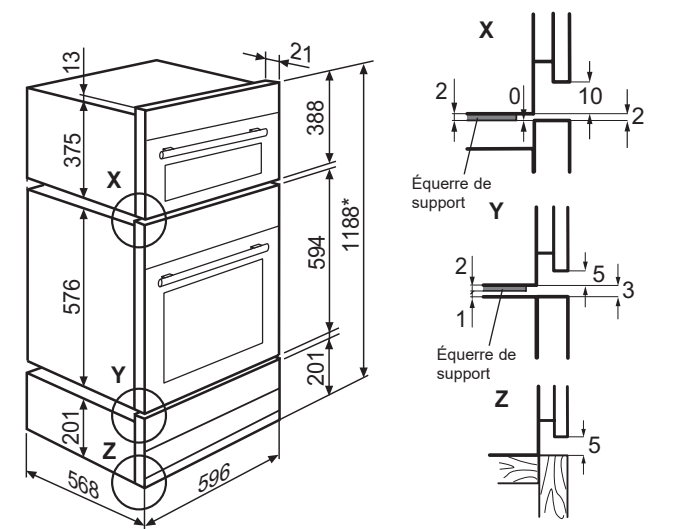
Tiroir chauffant + four encastrable Compact 45 + four encastrable Compact 45
WS290SL... + EB4... + EB4...



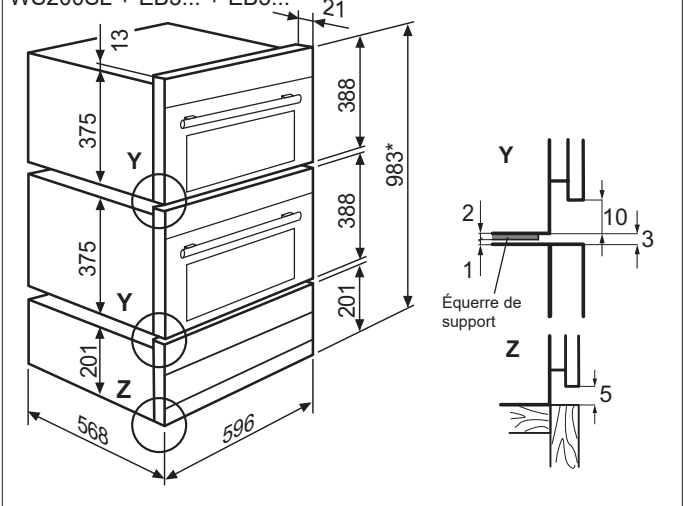
Tiroir chauffant + four encastrable Compact 38 + four encastrable Compact 38
WS290SL... + EB3... + EB3...



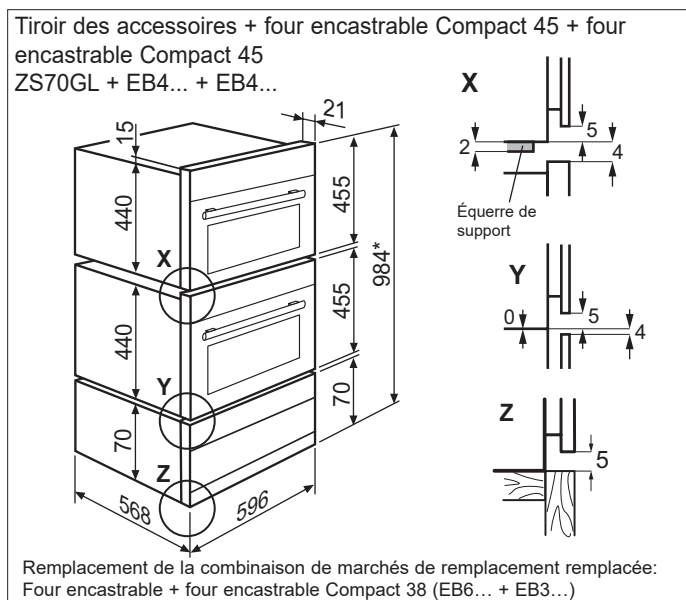
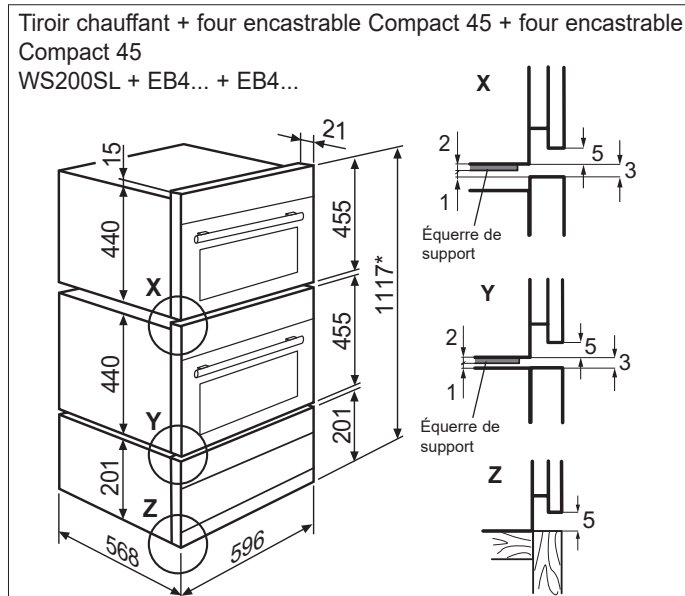
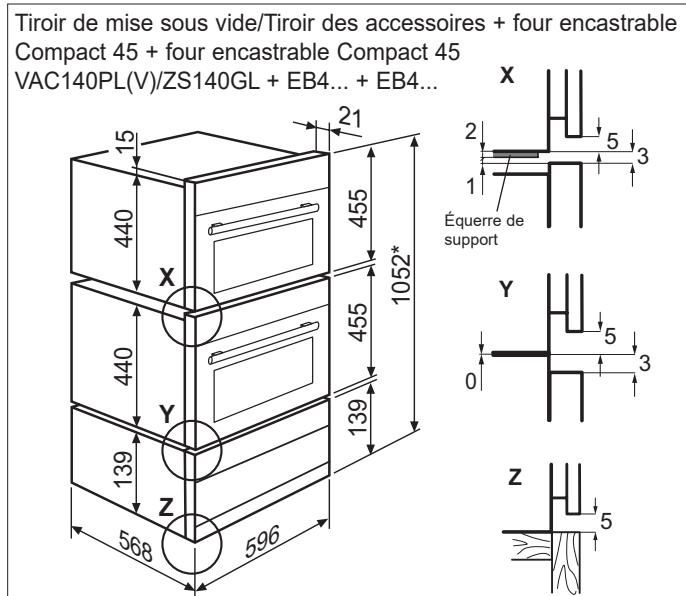
Tiroir chauffant + four encastrable Compact 38
WS200SL + EB6... + EB3...



Tiroir chauffant + four encastrable Compact 38 + four encastrable Compact 38
WS200SL + EB3... + EB3...

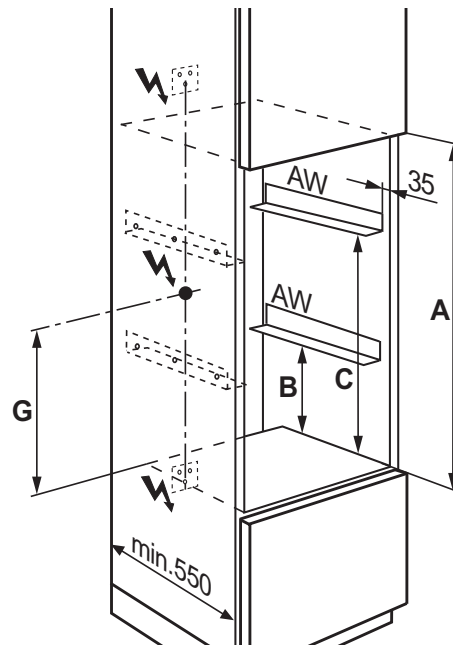


* La dimension maximale de la niche peut être réduite par un évidement.



* La dimension maximale de la niche peut être réduite par un évidement.

1.3.1 Dimensions de la niche pour combinaisons de 3 appareils 60 cm Euro (encastrement dans une armoire haute)



Type	Hauteur de la niche A [mm]	Équerre de support B [mm] (bord inférieur)	Équerre de support C [mm] (bord inférieur)	Raccordement réseau D à partir du fond de la niche [mm]	Raccordement réseau E à partir du fond de la niche [mm]	Raccordement réseau F à partir du fond de la niche [mm]
(D) EB3... + (E) EB3... + (F) EB3...	1160-1167*	388	778	en dessous de la niche	au-dessus de la niche	au-dessus de la niche
(D) WS290SL... + (E) EB6... + (F) EB3...	1273-1280*	295	891	en dessous de la niche	(G) 320	au-dessus de la niche
(D) WS290SL... + (E) EB4... + (F) EB4...	1201-1208*	294	752	en dessous de la niche	(G) 320	au-dessus de la niche
(D) WS290SL... + (E) EB3... + (F) EB3...	1067-1074*	294	685	en dessous de la niche	au-dessus de la niche	au-dessus de la niche
(D) WS200SL + (E) EB6... + (F) EB3...	1180-1187*	202	798	en dessous de la niche	(G) 230	au-dessus de la niche
(D) WS200SL + (E) EB3... + (F) EB3...	975-982*	202	592	en dessous de la niche	au-dessus de la niche	au-dessus de la niche
(D) VAC140PL(V) / ZS140GL + (E) EB4... + (F) EB4...	1044-1051*	Pas d'équerre de support, montage direct (max. 50 kg)	595	en dessous de la niche / -	(G) 170	au-dessus de la niche
(D) WS200SL + (E) EB4... + (F) EB4...	1109-1116*	202	660	en dessous de la niche	(G) 230	au-dessus de la niche
(D) ZS70GL + (E) EB4... + (F) EB4...	977-983*	Pas d'équerre de support, montage direct (max. 50 kg)	527	en dessous de la niche	(G) 100	au-dessus de la niche

Prévoir un raccordement électrique séparé pour chaque appareil.

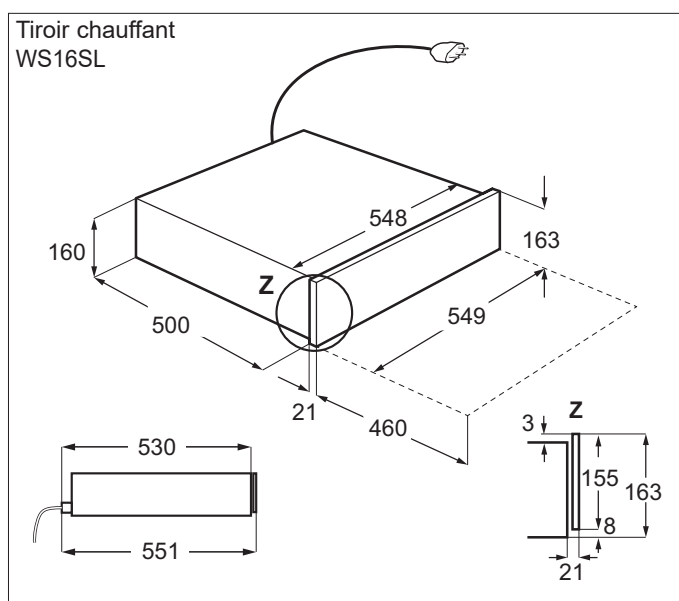
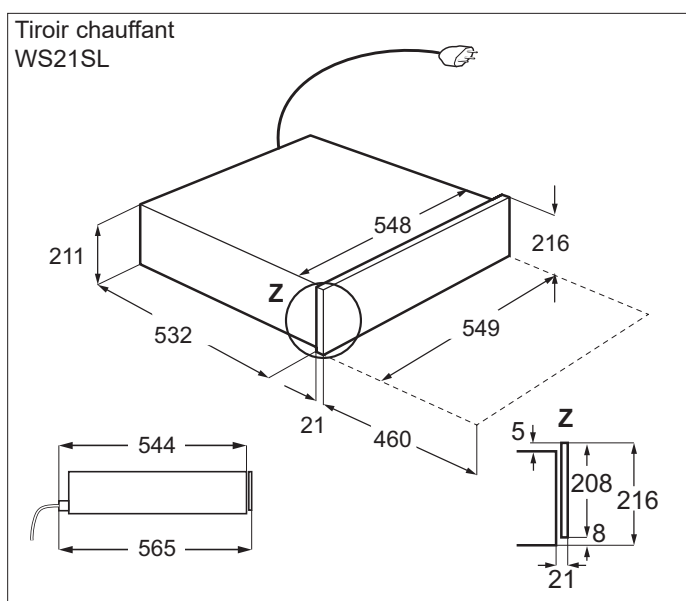
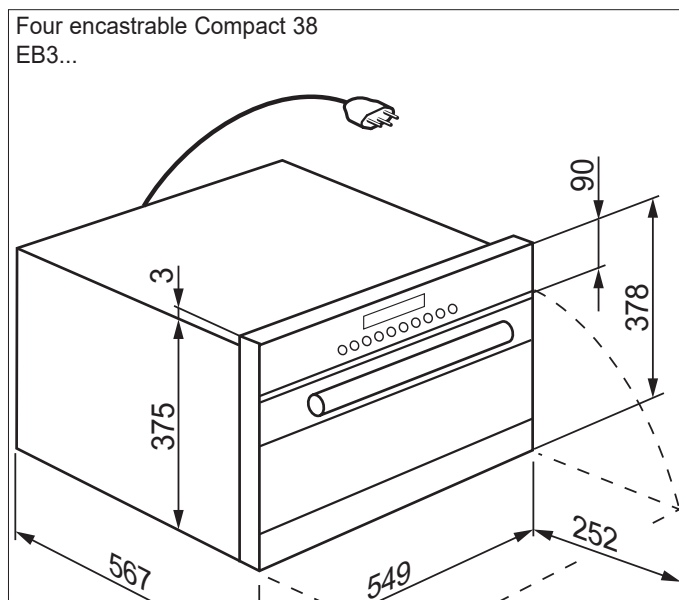
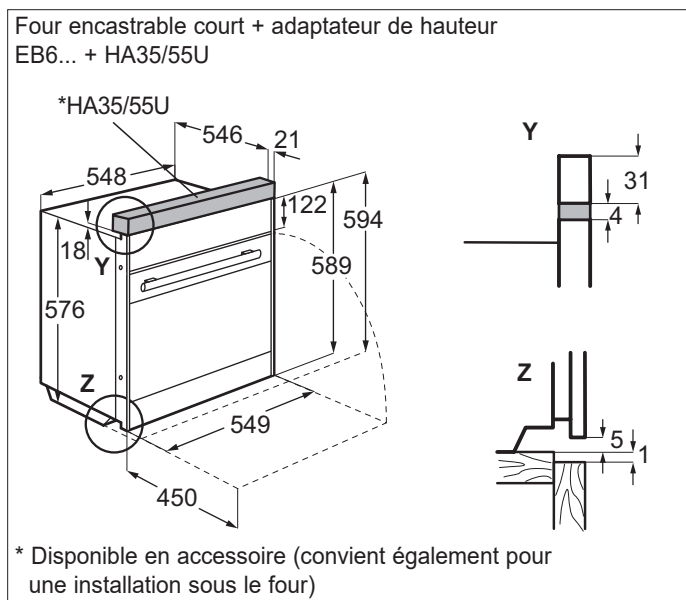
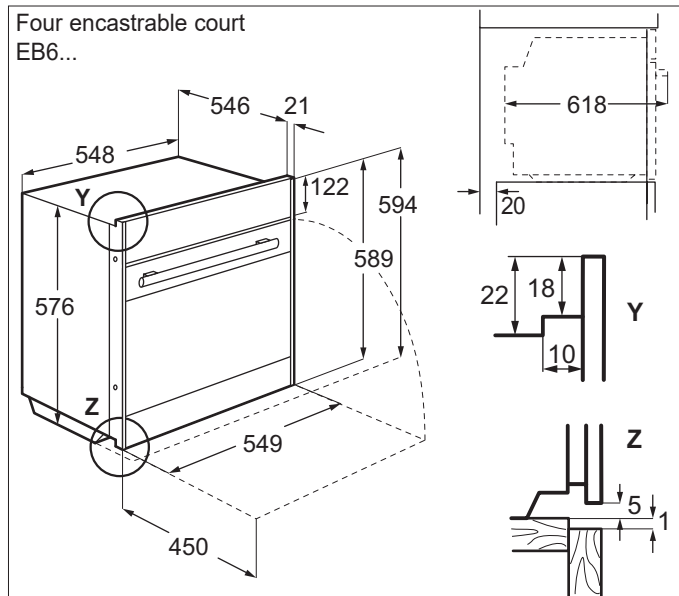
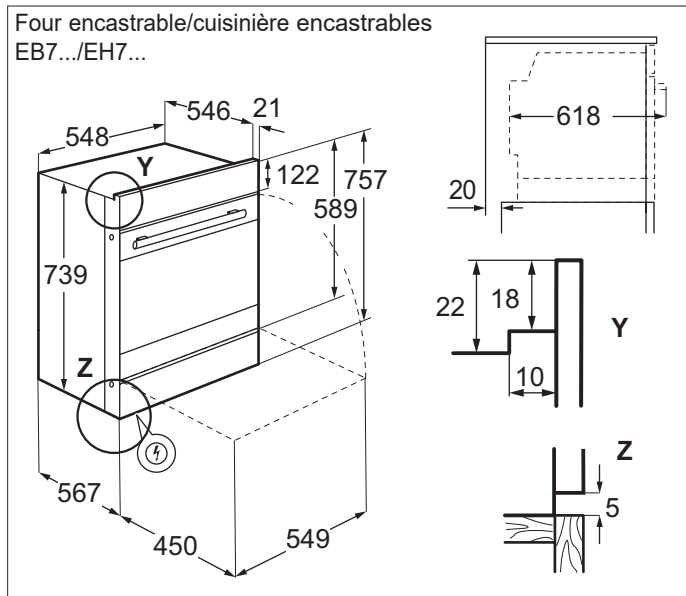
Vous trouverez les valeurs de raccordement de chaque appareil dans le tableau du chapitre 1.1.3 page 10.

Le câble de raccordement doit avoir une longueur min. de 1.5 m à partir de la sortie de mur et la prise doit être accessible.

Les tolérances de fabrication des appareils sont de +/-1 mm.

* La dimension maximale de la niche peut être réduite par un évidement, voir les dessins détaillés aux pages 15/16.

1.4 ProfiLine et les autres fours encastrables/cusinière encastrables 55 cm SMS

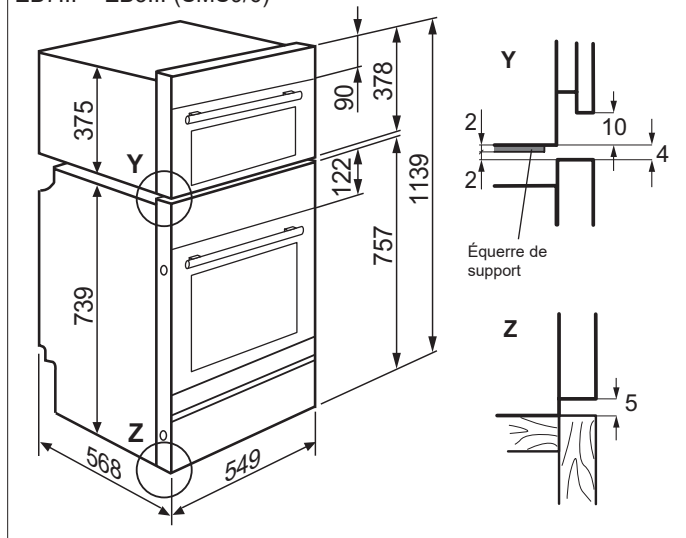


1.4.1 Dimensions de la niche pour les autres fours encastrables/cuisinière encastrables 55 cm SMS ProfiLine

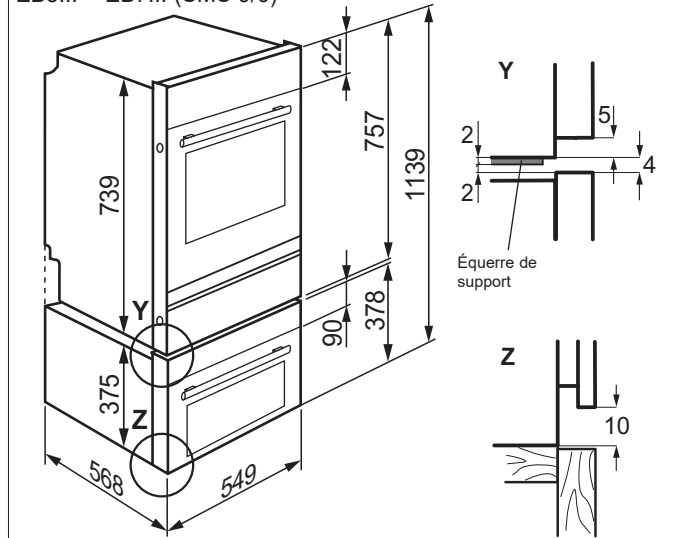
Encastrement dans une armoire haute			Encastrement dans une armoire sous plan			
Type	Hauteur de la niche A [mm]	Hauteur de la niche B [mm]	Raccordement réseau	Ampérage [A]	Valeur de raccordement totale max. [kW]	Cordon d'alimentation
EB7PL7K EB7PL4 EB7SL7K	762	min. 762	400V 2-3N~	2-3x10	3.8*	-
EB7GL7K EB7SL4 EB7GL5Q EB7GL4(X)	762	min. 762	400V 2-3N~	2-3x10	3.5*	-
EB7L5(X)D EB7L4(X) EB7L2	762	min. 762	400V 2-3~	2-3x10	3.5	-
EB6SL7K EB6GL7K EB6GL4(X)	600	min. 600	400V 2-3N~	2-3x10	3.5*	-
EB6L5(X)D	600	min. 600	400V 2-3~	2-3x10	3.5	-
EB6... + HA35/55U...	635	min. 635	-	-	-	-
EB3GL7K EB3GL9K**** EB3GL9**** EB3GL3	381	381	230V~	10	2.3	2.2 m avec prise type 12
WS21SL	218	218	230V	10	0.55	1.5 m avec prise type 12
WS16SL	165	165	230V	10	0.43	1.5 m avec prise type 12
EH7GL4X	-	min. 762	400V 2-3N~	2-3x16**	10.85	-
EH7L5(X)D EH7L4(X) EH7L2(X)	-	min. 762	400V 2-3~	2-3x16**	10.85	-
EH7L2-3	-	min. 762	400V 2-3~	2-3x16**	9.0	-
EH7K1 EH7K1-3 EH7K1-2	-	min. 762	400V 2-3~	2-3x16**	10.1 8.5 6.5	-
EH7L4YCN (230V) EH7K1YWE (230V)	-	min. 762	400V 2-3N~ Alternative: 230V~	2-3x16** Alternative: 16***	10.85 10.1	-
<p>Le câble de raccordement doit avoir une longueur min. de 1.5 m à partir de la sortie de mur et la prise doit être accessible. Prévoir un raccordement électrique séparé pour chaque appareil, sauf pour les combinaisons plan de cuisson four/cuisinière. Les tolérances de fabrication des appareils sont de +/-1 mm.</p> <p>* En cas de raccordement commun d'appareils encastrables EB6... et d'un plan de cuisson autonome par la fiche de l'appareil, il faut tenir compte de la valeur de raccordement totale maximale.</p> <p>** Lors du raccordement du plan de cuisson à EH7... un disjoncteur de 3x16A est recommandé</p> <p>*** En cas de raccordement à 230V~ 16A, le fonctionnement est limité. Le four et le plan de cuisson ne peuvent être utilisés qu'alternativement.</p> <p>**** Les micro-ondes Compact 38 ne peuvent plus être installés directement sous une table de cuisson en raison d'une nouvelle législation plus stricte.</p>						

1.5 Combinaisons 55 cm SMS

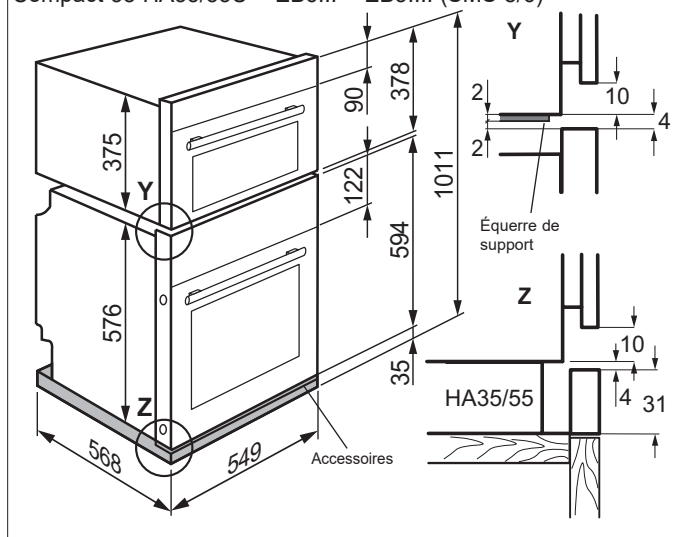
Four encastrable + four encastrable Compact 38
EB7... + EB3... (SMS9/6)



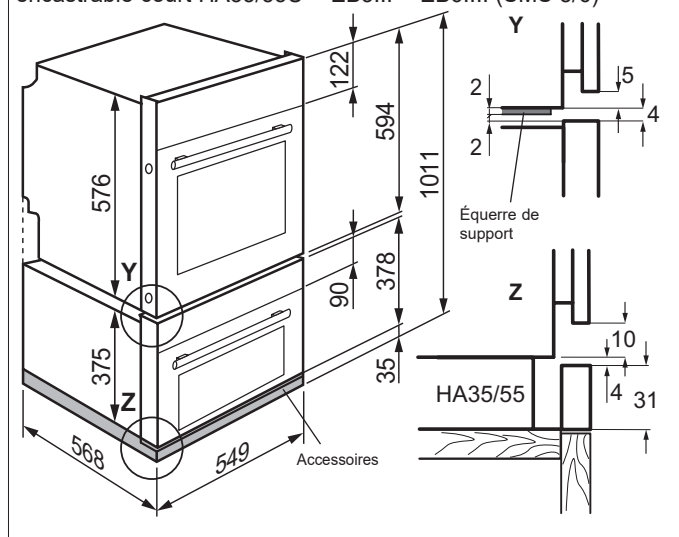
Four encastrable Compact 38 + four encastrable
EB3... + EB7... (SMS 9/6)



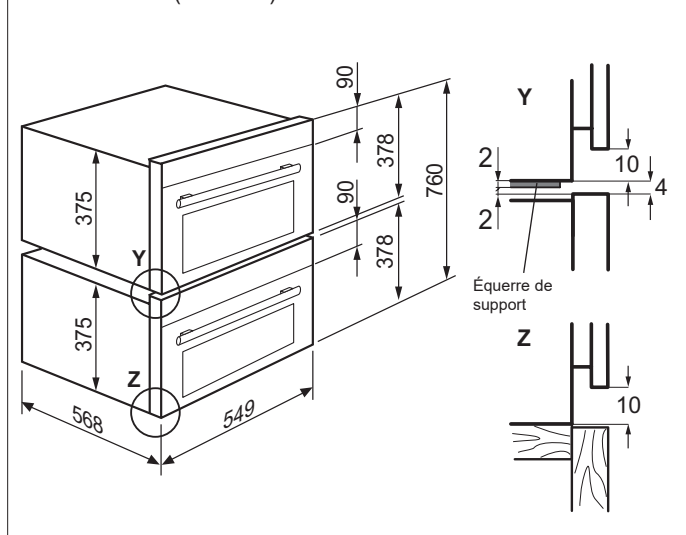
Adaptateur de hauteur + four encastrable court + four encastrable
Compact 38 HA35/55U + EB6... + EB3... (SMS 8/6)



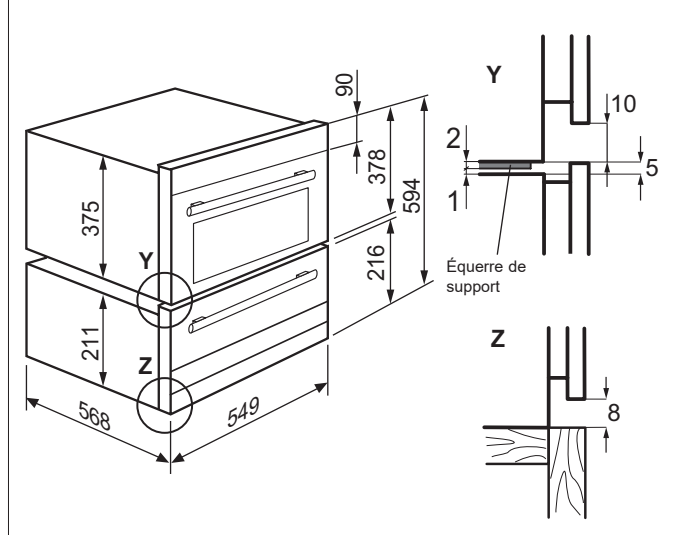
Adaptateur de hauteur + four encastrable Compact 38 + four
encastrable court HA35/55U + EB3... + EB6... (SMS 8/6)



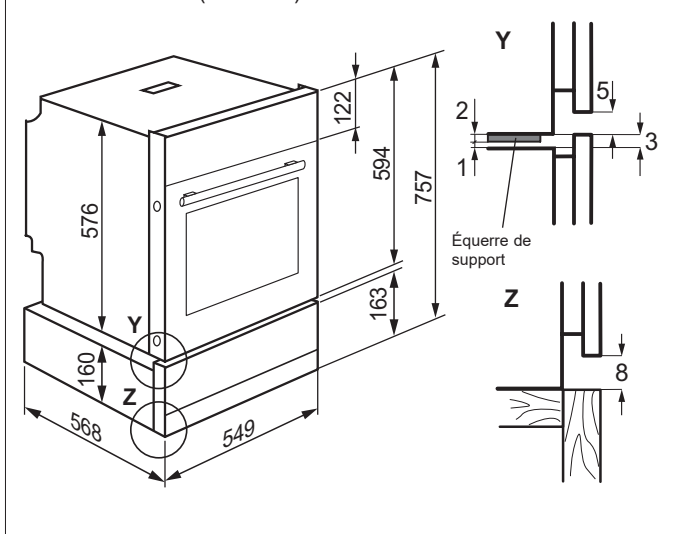
Four encastrable Compact 38 + four encastrable Compact 38
EB3... + EB3... (SMS 6/6)



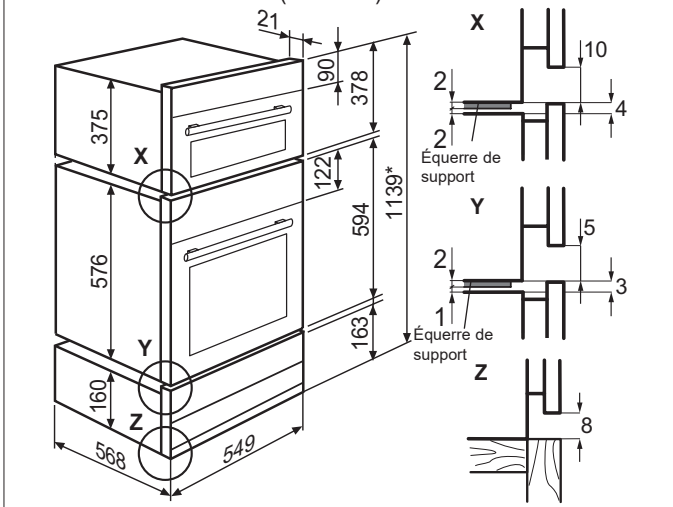
Tiroir chauffant + four encastrable Compact 38
WS21SL + EB3...



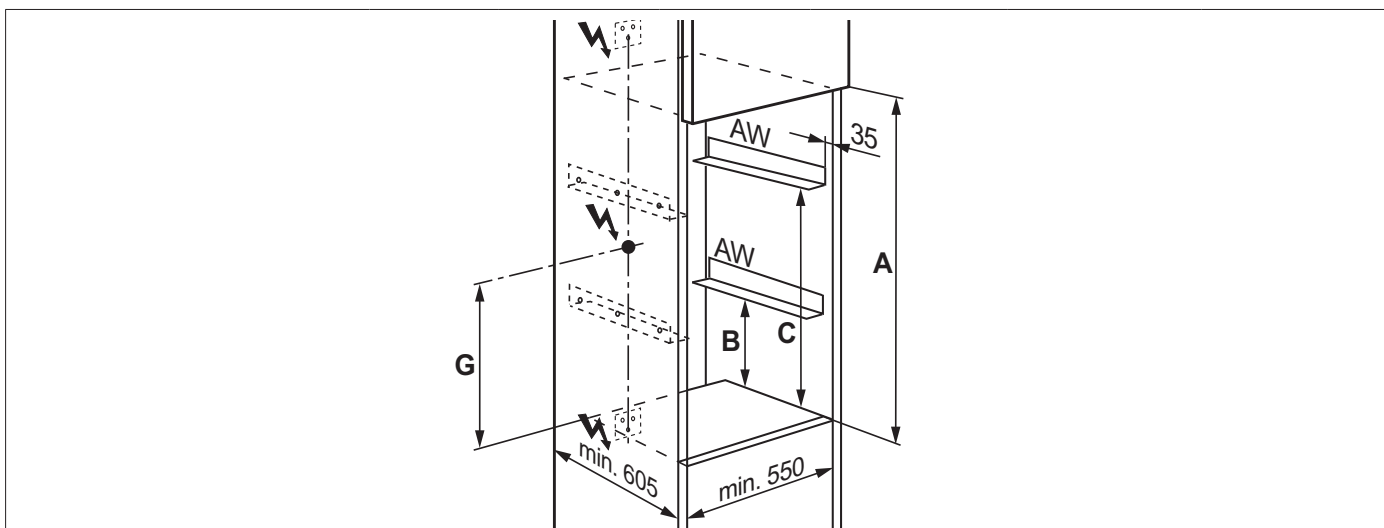
Tiroir chauffant + four encastrable court
WS16SL + EB6... (SMS 6/6)



Tiroir chauffant + four encastrable court + four encastrable
Compact 38
WS16SL + EB6... + EB3... (SMS 9/6)



1.5.1 Dimensions de la niche pour combinaisons 55 cm SMS (encastrement dans une armoire haute)



Combinaisons d'appareils	Hauteur de la niche A [mm]	Équerre de support B [mm] (bord inférieur)	Équerre de support C [mm] (bord inférieur)	Raccordement réseau D à partir du fond de la niche [mm]	Raccordement réseau E à partir du fond de la niche [mm]	Raccordement réseau F à partir du fond de la niche [mm]
(D) EB7... + (E) EB3...	1142	759	-	(G) 30	au-dessus de la niche	-
(D) EB7... + (E) EB6...	1142	380	-	en dessous de la niche	(E) 410	-
HA35/55U + (D) EB6... + (E) EB3...	1014	631	-	(G) 60	au-dessus de la niche	-
HA35/55U + (D) EB3... + (E) EB6...	1014	415	-	en dessous de la niche	(G) 500	-
(D) EB3... + (E) EB3...	762	380	-	en dessous de la niche	au-dessus de la niche	-
(D) WS21SL + (E) EB3...	600	214	-	en dessous de la niche	au-dessus de la niche	-
(D) WS16SL + (E) EB6... + (F) EB3...	1142	164	759	en dessous de la niche	(E) 200	au-dessus de la niche
(D) WS16SL + (E) EB6...	762	164	-	en dessous de la niche	(G) 200	-

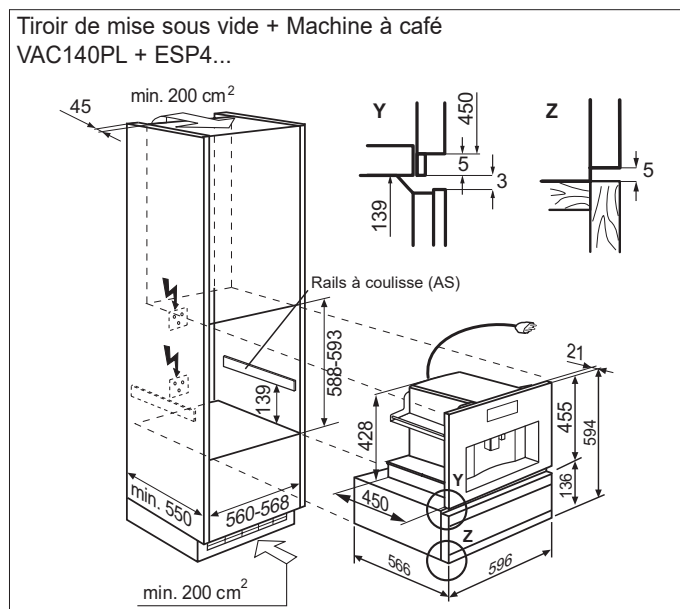
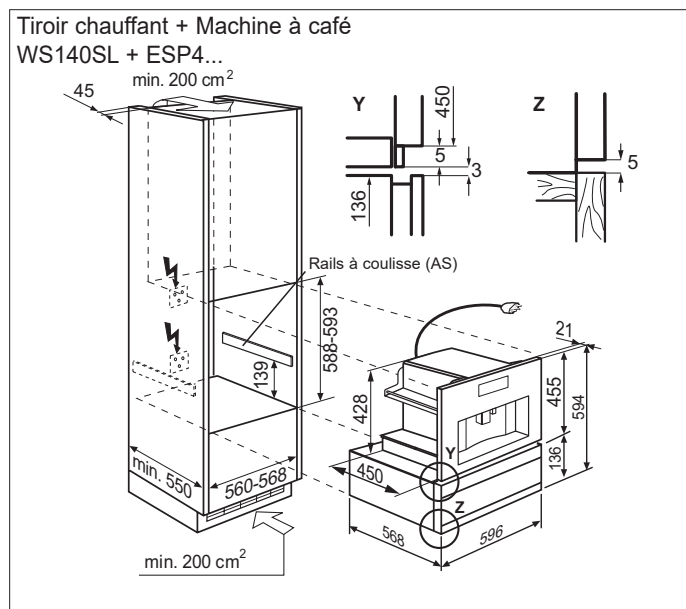
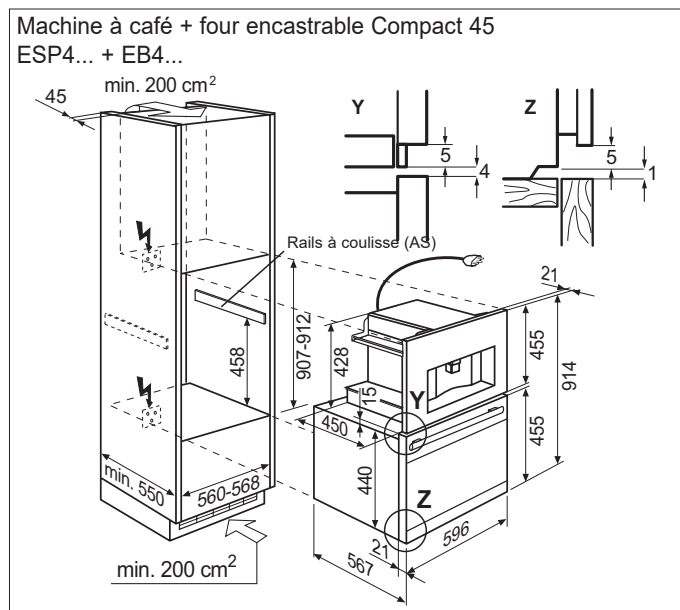
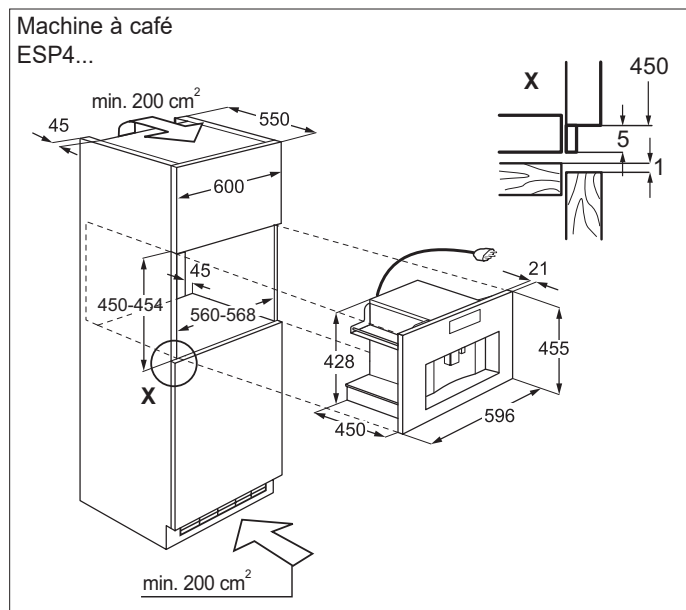
Prévoir un raccordement électrique séparé pour chaque appareil.

Vous trouverez les valeurs de raccordement de chaque appareil dans le tableau du chapitre 1.4.1 page 19.

Le câble de raccordement doit avoir une longueur min. de 1.5 m à partir de la sortie de mur et la prise doit être accessible.

Les tolérances de fabrication des appareils sont de +/-1 mm.

1.6 Machine à café - Encastrement dans une armoire suspendue 60 cm Euro

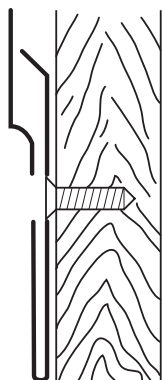


1.7 Conseils d'installation

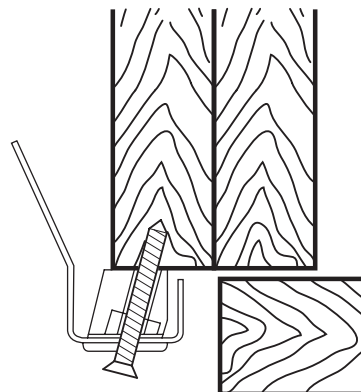
Si l'appareil est installé dans un meuble dont le matériau est inflammable, il convient de respecter impérativement les normes NIN SEV 1000 (directives en matière de protection contre les incendies ainsi que les règlements dictés par l'Association des établissements cantonaux d'assurance incendie).

Si l'appareil est installé à proximité d'installations de chauffage au bois, l'installateur doit prévoir une plaque isolante, réfractaire et calorifuge sur toute la hauteur de l'appareil et d'au moins 30 cm de profondeur à des fins de sécurité.

Fixation des four et cuisinière en norme SMS

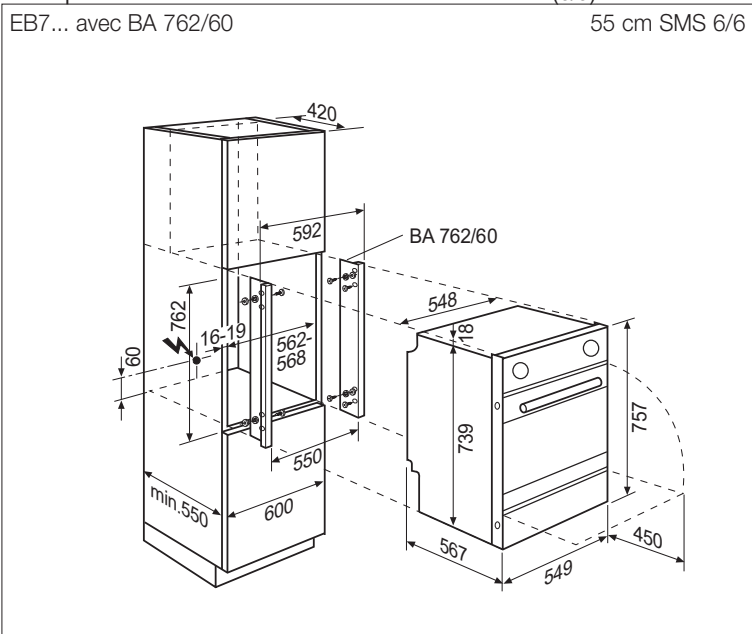


Fixation des four et cuisinière en norme Euro



Le branchement électrique de l'appareil doit être effectué par un professionnel qualifié.

1.8 Accessoires de montage

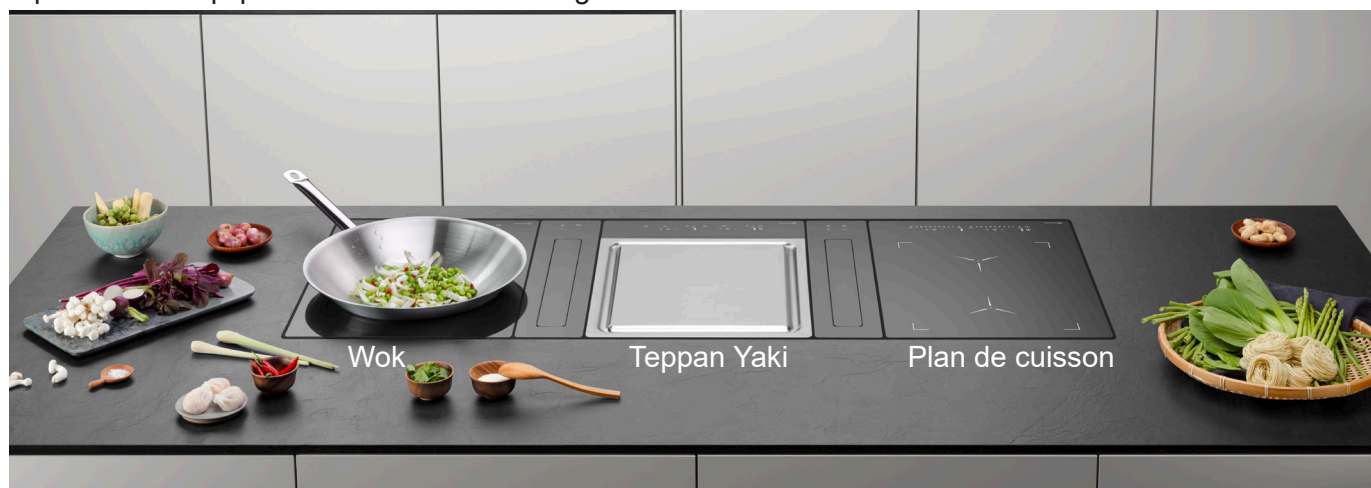
Article	Utilisation
BA762/60 CN BA762/60 SW	<p>Adaptateur en largeur – il permet l'encastrement de cuisinières et fours SMS (6/6) dans les cuisines en norme Euro</p> <p>EB7... avec BA 762/60 55 cm SMS 6/6</p>  <p>Le câble de raccordement doit avoir une longueur min. de 1.5 m</p>
HA35/55U CN/SP	Élément d'adaptation en hauteur – pour l'encastrement de four encastrable courts en norme SMS dans une niche 5/6, H 3.5 / L 54.8 / P 56 cm, pour EB6... (SMS 5/6), voir page18-20
HA35/60U CN/SP HA35/60U WE/SW	Élément d'adaptation en hauteur H 3.5 / L 59.4 / P 56 cm – pour l'encastrement de fours et cuisinières en norme Euro, hauteur 5/6, 63.5 cm, voir page7, (WE: jusqu'à épuisement du stock)
BISUPPORT	Équerre de support (AW)– pour l'encastrement superposé des fours encastrable, fours encastrable courts ou fours encastrable compacts. Pour les fours compacts EB3... et EB4... ainsi que pour les tiroir chauffant WS..., l'équerre de support est fournie.
BS – AP2MM	Base de 2 mm permettant de compenser la hauteur de la niche, 2 pièces
BD100	Bouchon pour les modèles Ex-V, Ø 100 mm, permettant de boucher le conduit d'évacuation (en place)

2 Cuisson sur plaque

2.1 Introduction

ProfiLine

La gamme modulaire ProfiLine se compose de trois éléments de base : Teppan Yaki, Wok et un plan de cuisson à induction 38 cm. La modularité de ce système offre une multitude de combinaisons des éléments de base en fonction des besoins. Tous les appareils ProfiLine peuvent être encastrés à fleur ou à plat et sont équipés d'une commande intégrée.



Plans de cuissons à induction

Les plans de cuisson à induction sont des plans de cuisson en vitrocéramique équipés de bobines d'induction. Tous les plans de cuisson à induction sans cadre (GK...O) peuvent être encastrés à fleur ou à plat.

En revanche, les plans de cuisson à induction avec cadre (GK...CN) sont installés uniquement à plat.

Les plans de cuisson à induction sont disponibles avec les types de commande suivants:



- avec commande intégrée



- commandé à partir de la cuisinière



- commandé par boîtier de commande

La technologie d'induction est de plus en plus appréciée pour ses nombreux avantages:

- Propreté: les résidus et éclaboussures ne risquent pas de brûler, puisque les alentours des zones de cuisson restent froids.
- Rapidité: à bonne température jusqu'à 60% plus rapidement qu'avec les modèles à corps de chauffe rayonnants.
- Sécurité: les zones de cuisson non utilisées s'éteignent automatiquement.
- Économie: jusqu'à 30% d'économie d'énergie par rapport aux modèles à corps de chauffe rayonnants.

Plans de cuisson en vitrocéramique

Tous les plans de cuisson en vitrocéramique d'Electrolux sont équipés de corps de chauffe Top-Light qui chauffent les zones de cuisson en quelques secondes à pleine puissance. Tous les plans de cuisson en vitrocéramique sans cadre (GK...O) peuvent être encastrés à fleur ou à plat. En revanche, les plans de cuisson en vitrocéramique avec cadre (GK...CN) sont installés uniquement à plat.

Les plans de cuisson en vitrocéramique sont disponibles avec les types de commande suivants:



- avec commande intégrée

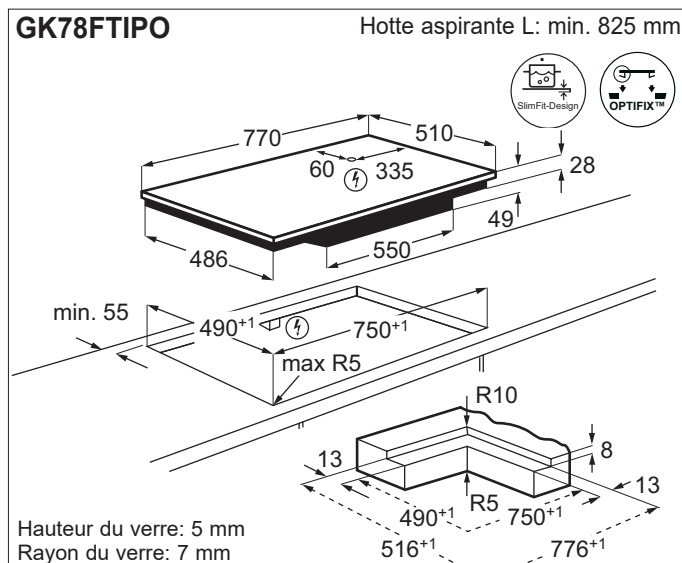
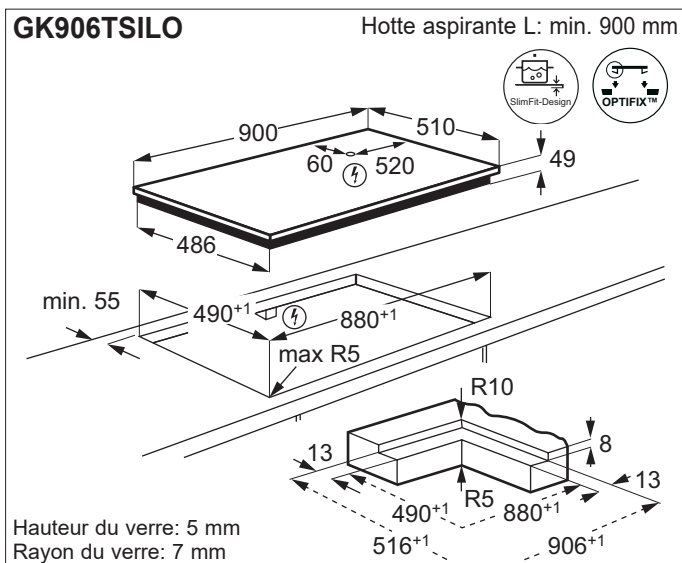


- commandé à partir de la cuisinière

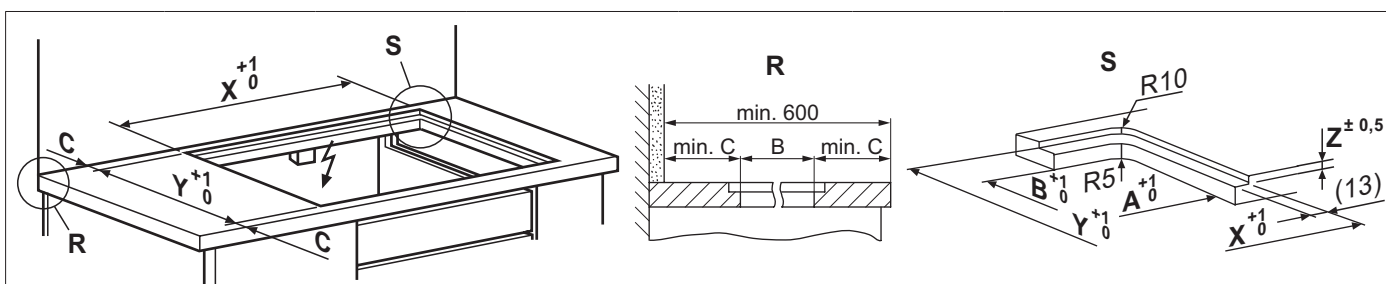


- commandé par boîtier de commande

2.2 Plans de cuisson à induction ProfiLine



2.2.1 Dimensions de découpe pour les plans de cuisson à induction ProfiLine, encastrement à fleur



Type	Découpe A x B [mm]	Distance min. C [mm]	Dimensions fente X x Y x Z [mm]	Raccordement	Ampérage [A]	Puissance [kW]	Type de câble*
GK906TSILO	880 x 490	55	906 x 516 x 8	400V 3N~	3 x 16	11.0	1.5 m, sans prise**
GK78FTIPO	750 x 490	55	776 x 516 x 8	400V 2N~	2 x 16	7.35	1.5 m, sans prise**

* Le câble installé est important pour la sécurité et ne doit donc pas être retiré de l'appareil.

** Raccordement par une boîte de dérivation existante

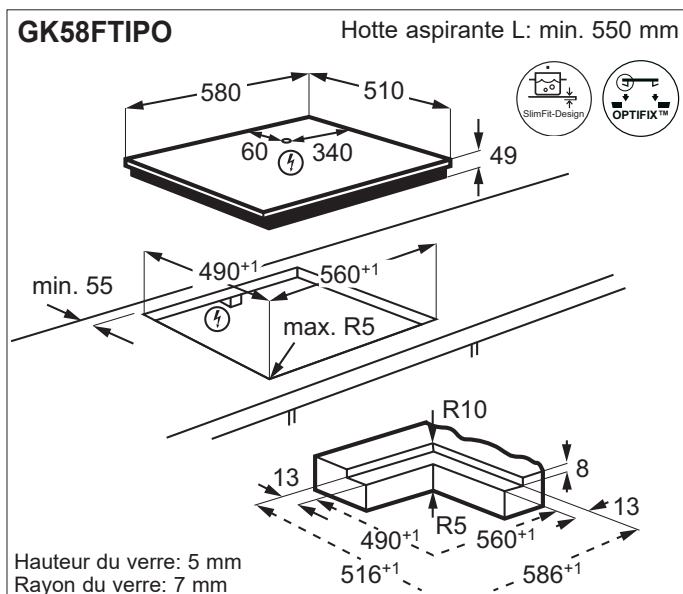
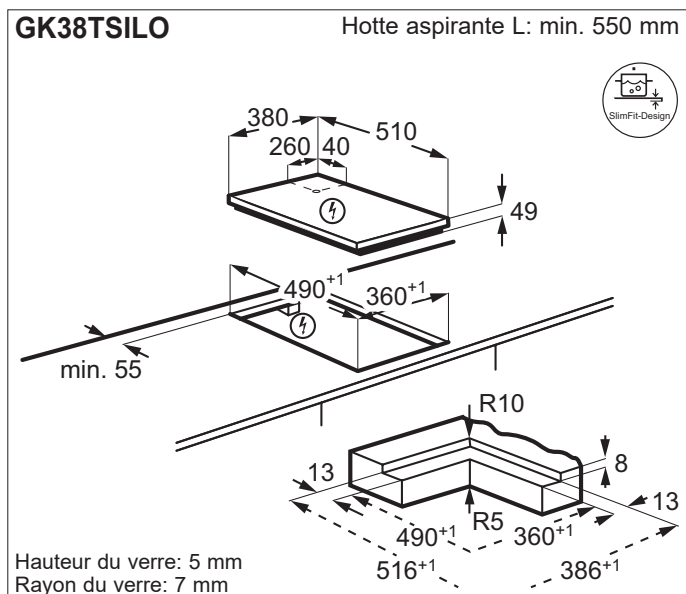
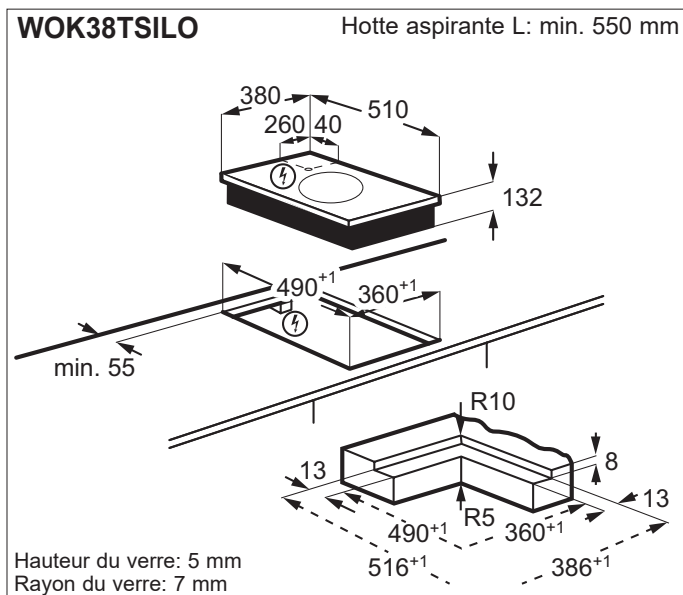
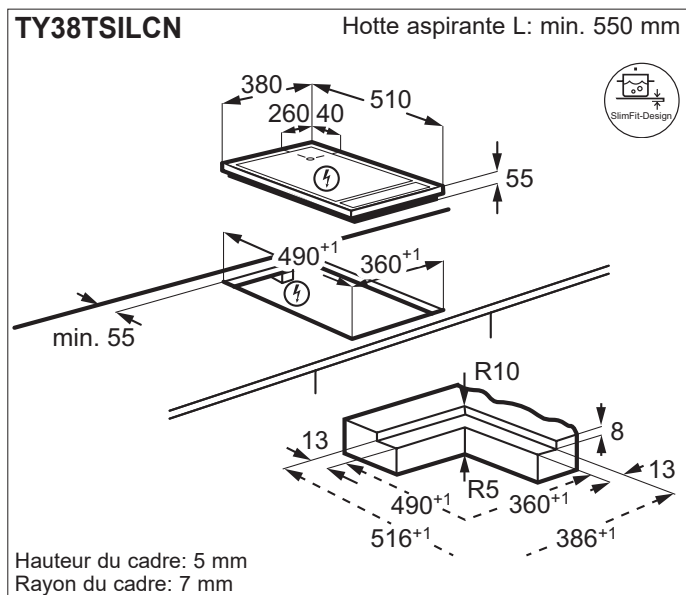
2.2.2 Dimensions de découpe pour les plans de cuisson à induction modulaires ProfiLine, encastrement à plat

Type	Découpe A x B [mm]	Distance min. C [mm]	Raccordement	Ampérage [A]	Puissance [kW]	Type de câble*
GK906TSILO	880 x 490	55	400V 3N~	3 x 16	11.0	1.5 m, sans prise**

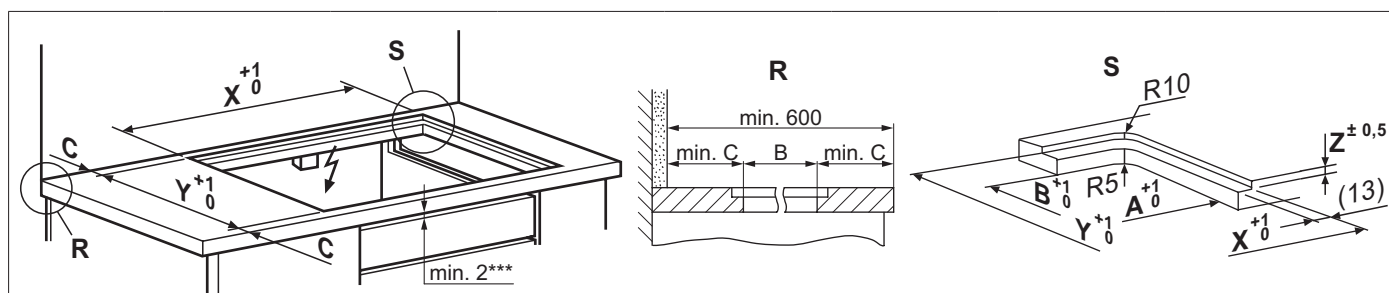
* Le câble installé est important pour la sécurité et ne doit donc pas être retiré de l'appareil.

** Raccordement par une boîte de dérivation existante

2.3 Plans de cuisson à induction modulaires ProfiLine



2.3.1 Dimensions de découpe pour les plans de cuisson à induction modulaires ProfilLine, **encastrement à fleur**



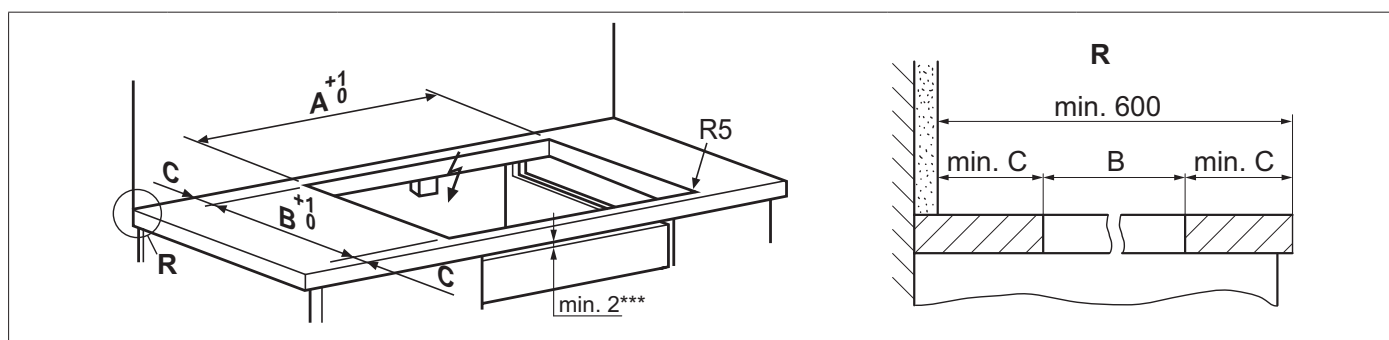
Type	Découpe A x B [mm]	Distance min. C [mm]	Dimensions fente X x Y x Z [mm]	Raccordement	Ampérage [A]	Puissance [kW]	Type de câble*
GK58FTIPO	560 x 490	55	586 x 516 x 8	400V 2N~	2 x 16	7.35	1.4 m, sans prise**
TY38TSILCN	360 x 490	55	386 x 516 x 8	230V~	1 x 16	2.8	1.4 m, prise type 23
WOK38TSILO	360 x 490	55	386 x 516 x 8	230V~	1 x 16	3.2	1.4 m, prise type 23
GK38TSILO	360 x 490	55	386 x 516 x 8	230V~	1 x 16	3.7	1.4 m, prise type 23

* Le câble installé est important pour la sécurité et ne doit donc pas être retiré de l'appareil.

** Raccordement par une boîte de dérivation existante

*** S'applique uniquement aux types TY38TSILCN, WOK38TSILO, GK38TSILO

2.3.2 Dimensions de découpe pour les plans de cuisson à induction modulaires ProfilLine, **encastrement à plat**



Type	Découpe A x B [mm]	Distance min. C [mm]	Raccordement	Ampérage [A]	Puissance [kW]	Type de câble*
TY38TSILCN	360 x 490	55	230V~	1 x 16	2.8	1.4 m, prise type 23
WOK38TSILO	360 x 490	55	230V~	1 x 16	3.2	1.4 m, prise type 23
GK38TSILO	360 x 490	55	230V~	1 x 16	3.7	1.4 m, prise type 23

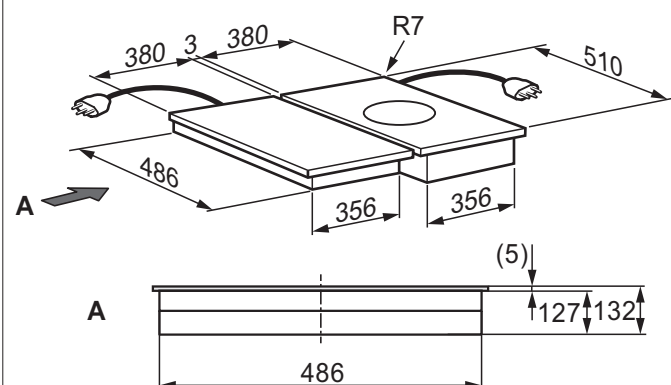
* Le câble installé est important pour la sécurité et ne doit donc pas être retiré de l'appareil.

** Raccordement par une boîte de dérivation existante

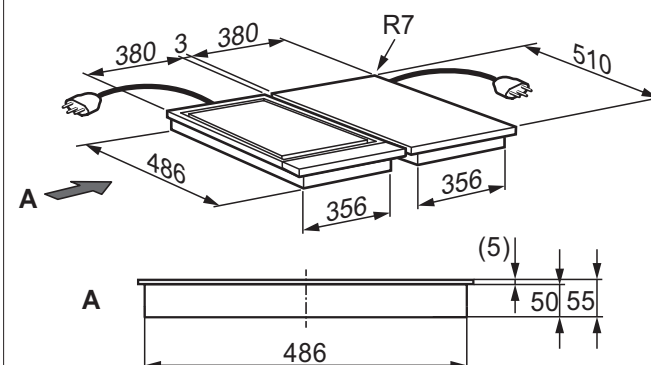
*** S'applique uniquement aux types TY38TSILCN, WOK38TSILO, GK38TSILO

2.3.3 Plans de cuisson à induction modulaires ProfiLine, combinaisons d'appareils

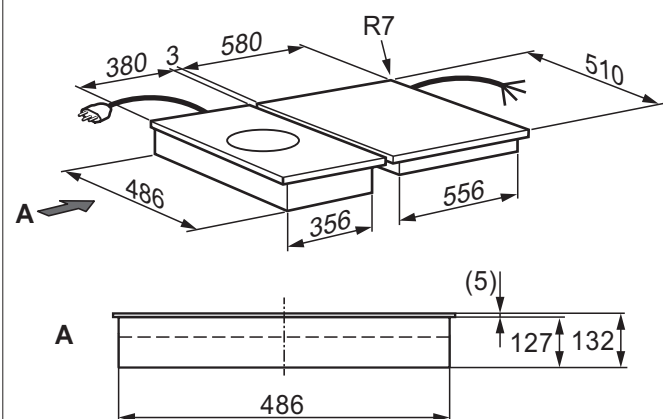
GK38TSILO, WOK38TSILO (2x 38)



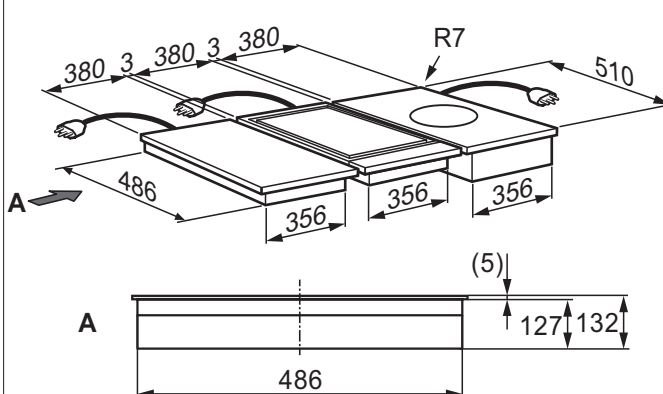
TY38TSILCN, GK38TSILO (2x 38)



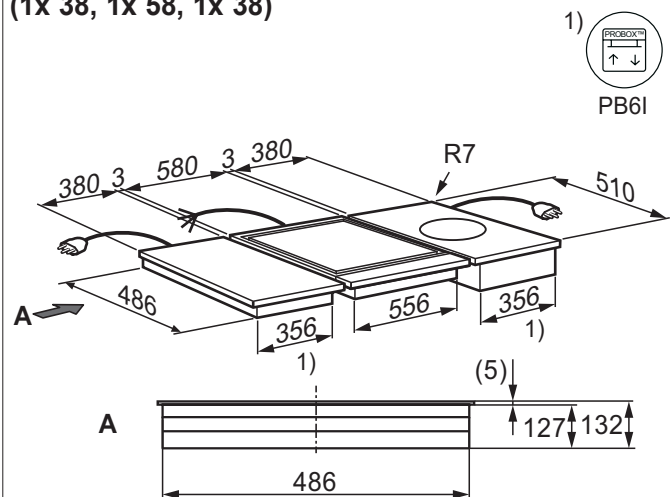
WOK38TSILO, GK58FTIPO, GK58TSIBO (1x 38, 1x 58)



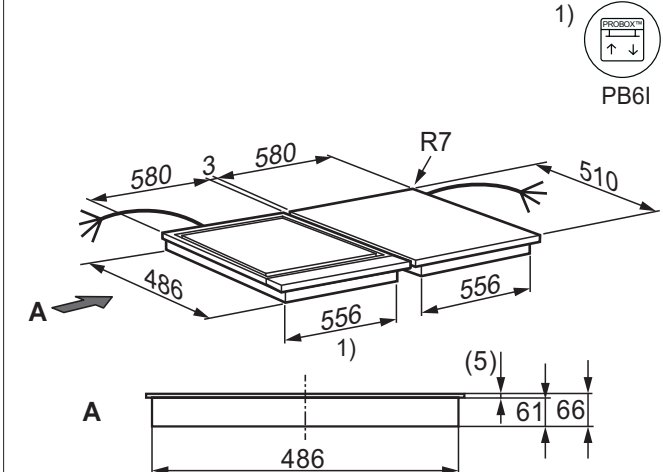
GK38TSILO, TY38TSILCN, WOK38TSILO (3x 38)



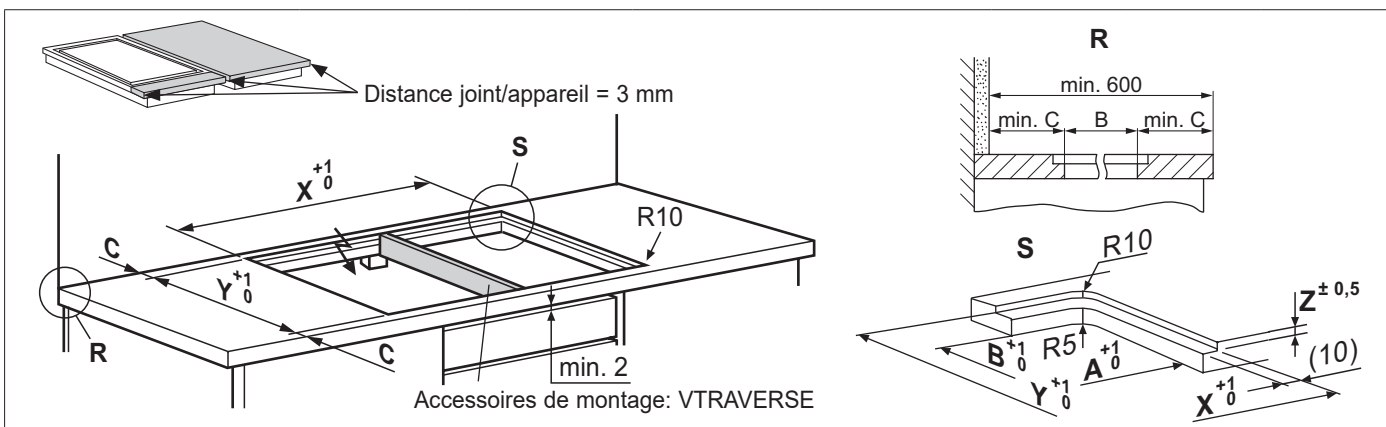
GK38TSILO, WOK38TSILO (1x 38, 1x 58, 1x 38)



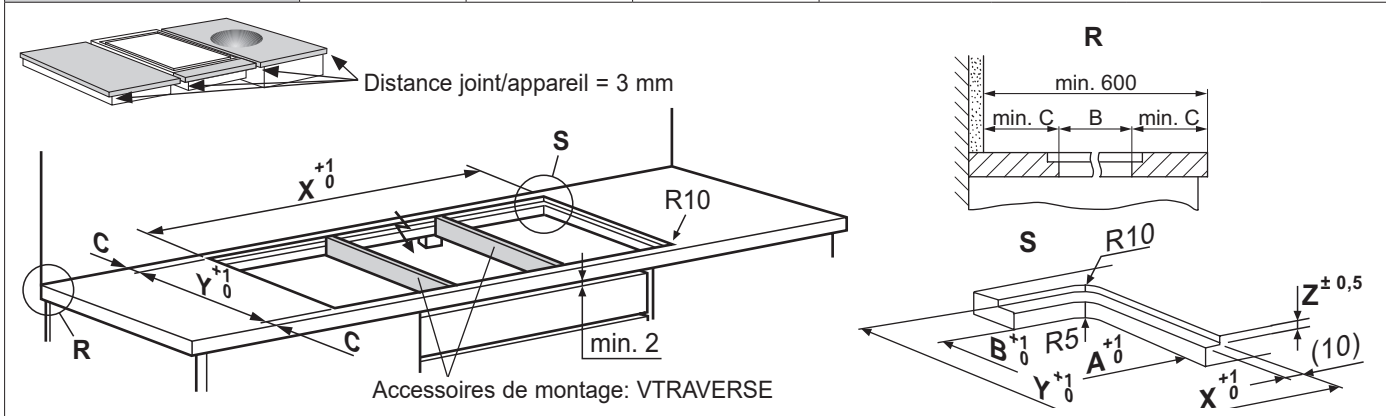
GK58FTIPO, GK58TSIBO (2x 58)



2.3.4 Dimensions de découpe pour les plans de cuisson à induction modulaires ProfiLine, combinaisons d'appareils

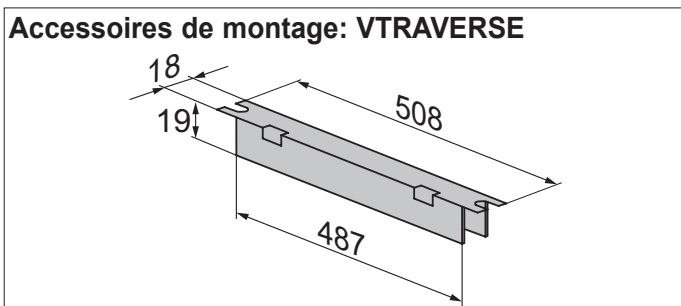


Type	Découpe A x B [mm]	Distance min. C [mm]	Dimensions fente X x Y x Z [mm]	Raccordement	Ampérage [A]	Puissance [kW]	Type de câble*
GK38TSILO, WOK38TSILO (2x 38)	749 x 496	55	769 x 516 x 8	Voir page 29			
TY38TSILCN, GK38TSILO (2x 38)	749 x 496	55	769 x 516 x 8				
WOK38TSILO, GK58FTIPO, GK58TSIBO (1x 38, 1x 58)	949 x 496	55	969 x 516 x 8				
GK58FTIPO, GK58TSIBO (2x 58)	1149 x 496	55	1169 x 516 x 8				

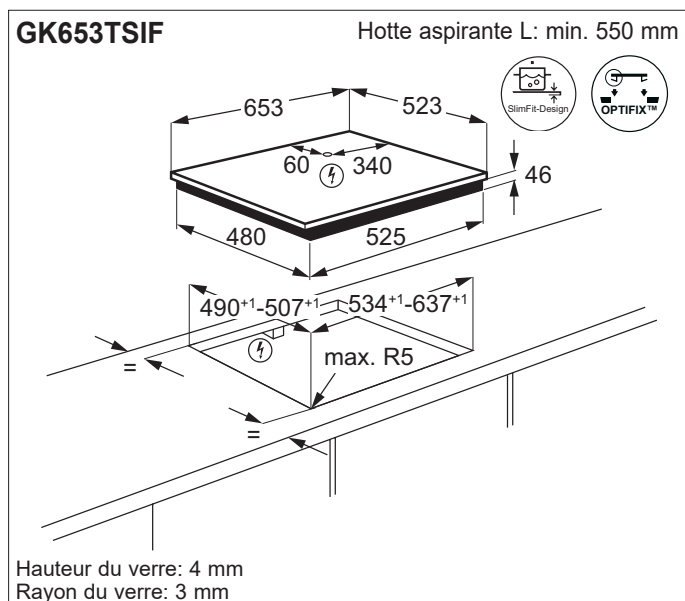
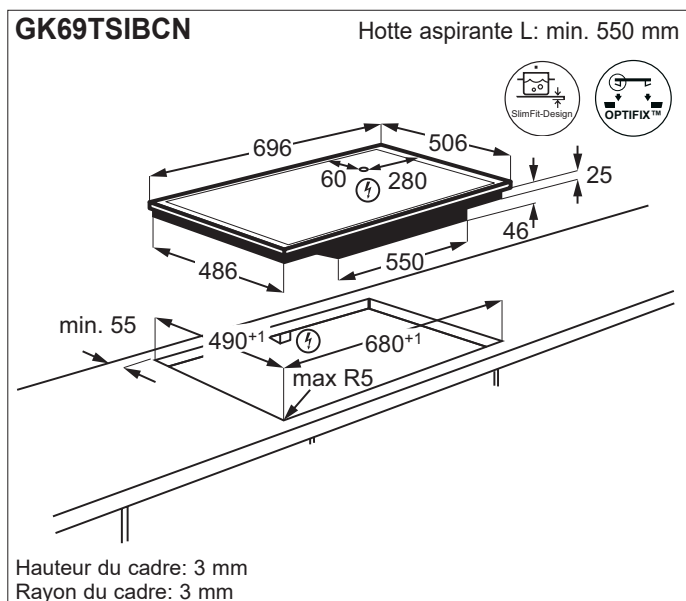
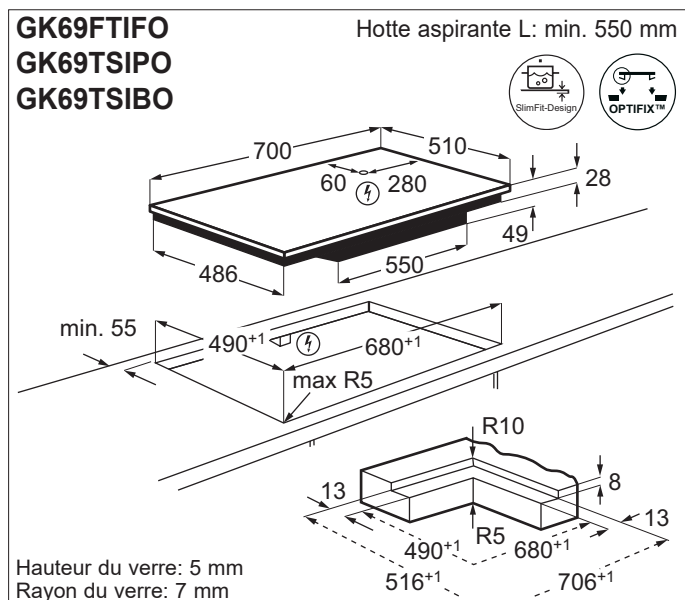
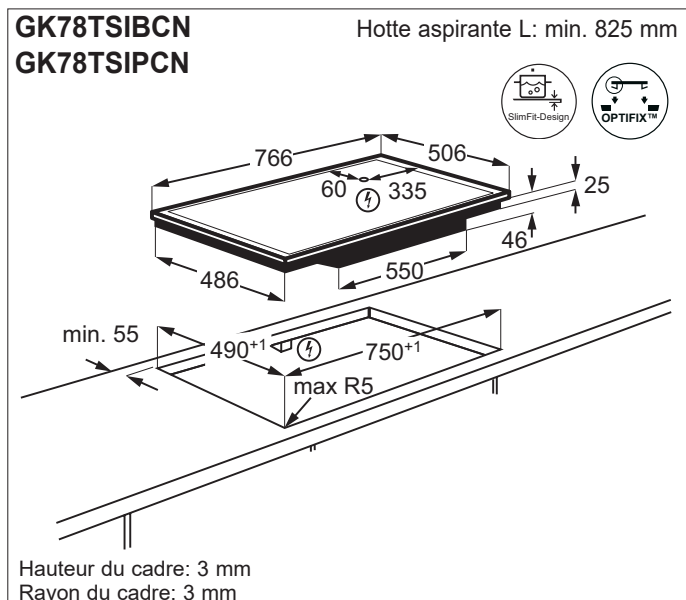
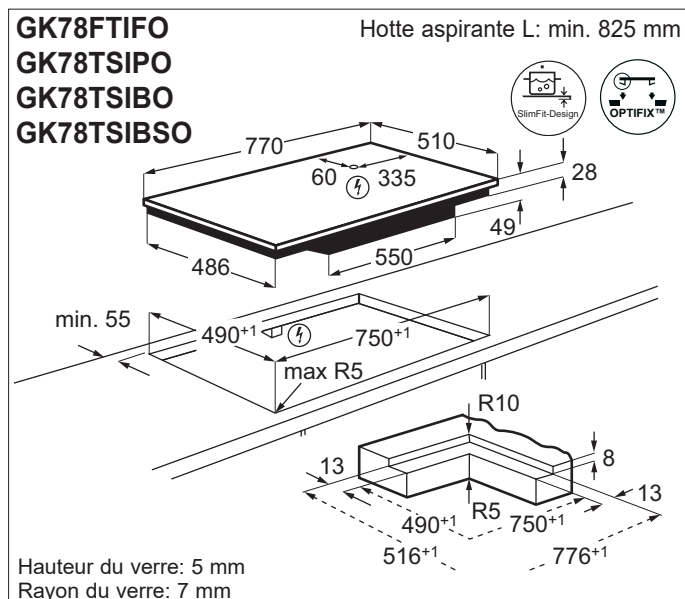
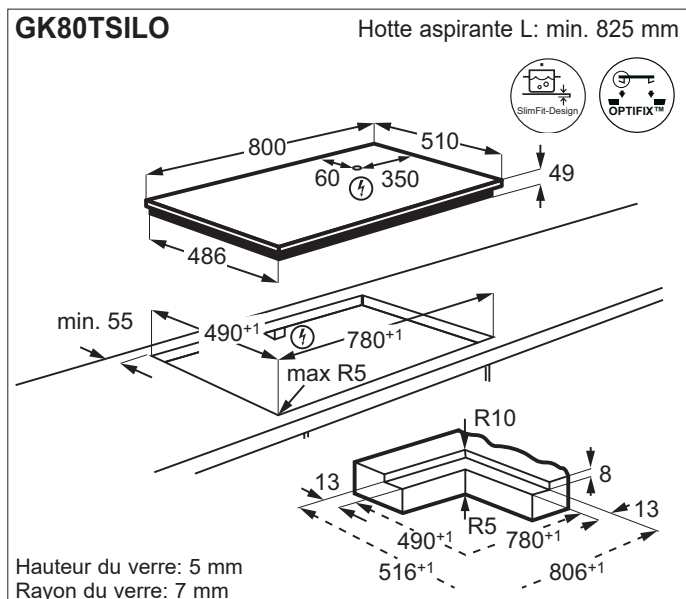


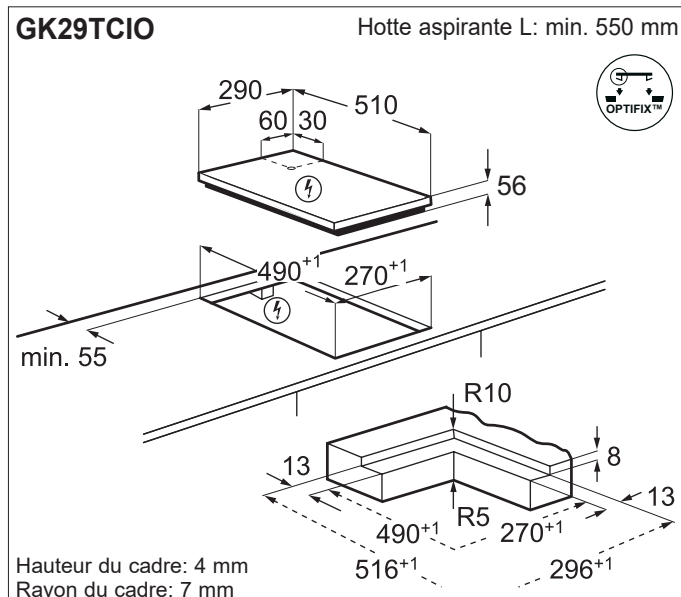
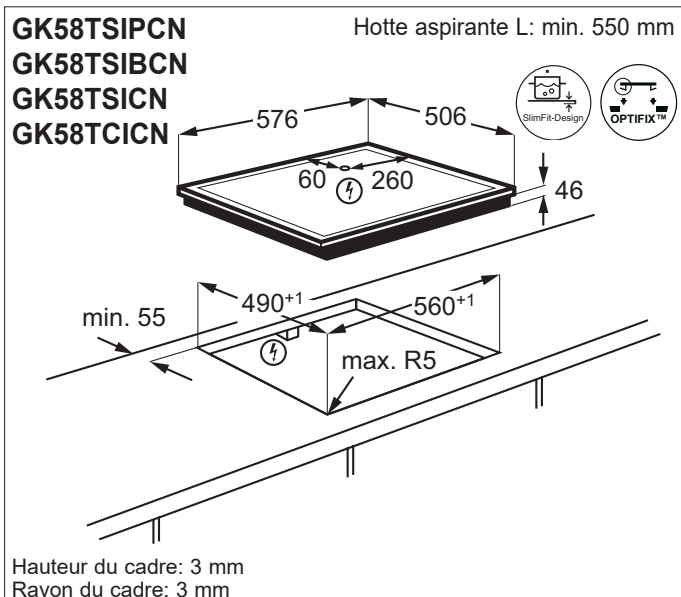
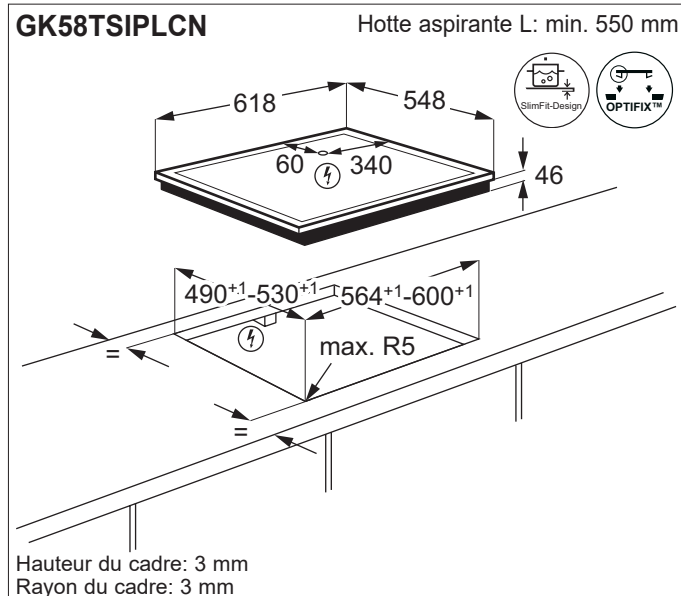
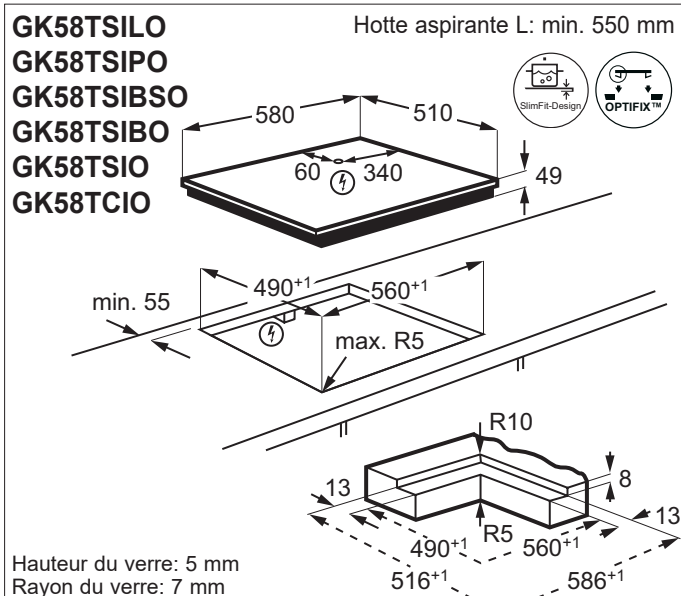
GK38TSILO, TY38TSILCN, WOK38TSILO (3x 38)	1132 x 496	55	1152 x 516 x 8	Voir page 29			
GK38TSILO, WOK38TSILO (1x 38, 1x 58, 1x 38)	1332 x 496	55	1352 x 516 x 8				

* Le câble installé est important pour la sécurité et ne doit donc pas être retiré de l'appareil.

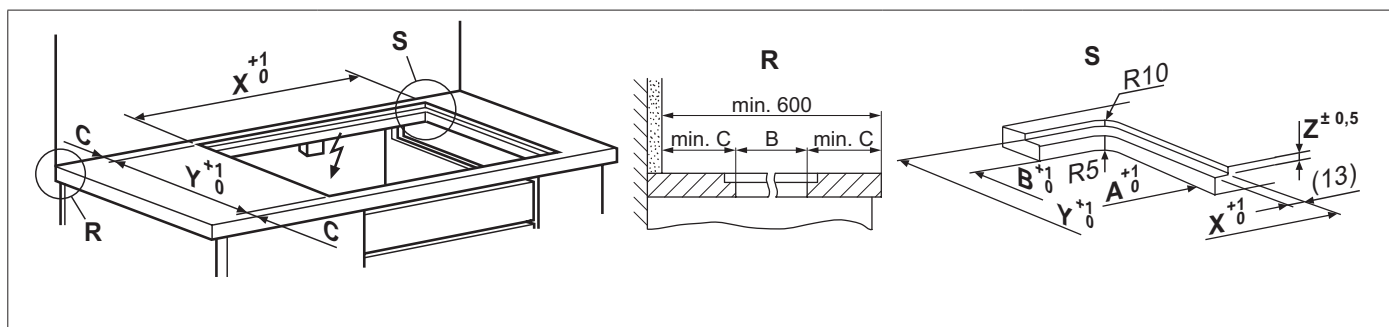


2.4 Plans de cuisson à induction avec commande intégrée





2.4.1 Dimensions de découpe pour les plans de cuisson à induction avec commande intégrée, **encastrement à fleur**

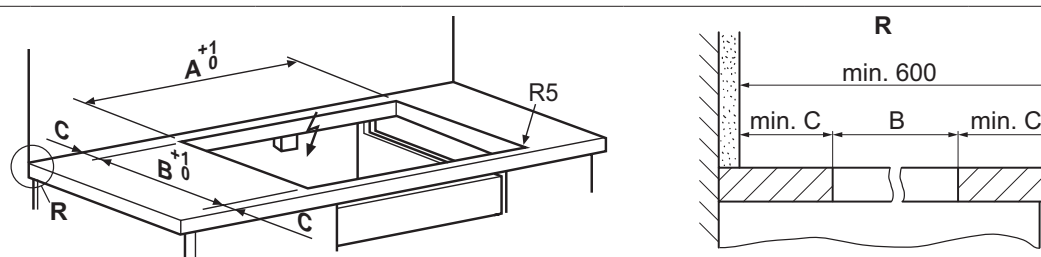


Type	Découpe A x B [mm]	Distance min. C [mm]	Dimensions fente X x Y x Z [mm]	Raccordement	Ampérage [A]	Puissance [kW]	Type de câble*
GK80TSILO	780 x 490	55	806 x 516 x 8	400V 3N~	3 x 16	11.0	1.5 m, sans prise**
GK78FTIFO	750 x 490	55	776 x 516 x 8	400V 2N~	2 x 16	7.35	1.5 m, sans prise**
GK78TSIPO	750 x 490	55	776 x 516 x 8	400V 2N~	2 x 16	7.35	1.5 m, sans prise**
GK78TSIBSO	750 x 490	55	776 x 516 x 8	400V 2N~	2 x 16	7.35	1.5 m, sans prise**
GK78TSIBO	750 x 490	55	776 x 516 x 8	400V 2N~	2 x 16	7.35	1.5 m, sans prise**
GK69FTIFO	680 x 490	55	706 x 516 x 8	400V 2N~	2 x 16	7.35	1.5 m, sans prise**
GK69TSIPO	680 x 490	55	706 x 516 x 8	400V 2N~	2 x 16	7.35	1.5 m, sans prise**
GK69TSIBO	680 x 490	55	706 x 516 x 8	400V 2N~	2 x 16	7.35	1.5 m, sans prise**
GK58TSILO	560 x 490	55	586 x 516 x 8	400V 2N~	2 x 16	7.35	1.5 m, sans prise**
GK58TSIPO	560 x 490	55	586 x 516 x 8	400V 2N~	2 x 16	7.35	1.5 m, sans prise**
GK58TSIBSO	560 x 490	55	586 x 516 x 8	400V 2N~	2 x 16	7.35	1.5 m, sans prise**
GK58TSIBO	560 x 490	55	586 x 516 x 8	400V 2N~	2 x 16	7.35	1.5 m, sans prise**
GK58TSIO	560 x 490	55	586 x 516 x 8	400V 2N~	2 x 16	7.35	1.5 m, sans prise**
GK58TCIO	560 x 490	55	586 x 516 x 8	400V 2N~	2 x 16	7.35	1.5 m, sans prise**
GK29TCIO	490 x 270	55	296 x 516 x 8	230V~	1 x 16	3.65	1.5 m, sans prise**

* Le câble installé est important pour la sécurité et ne doit donc pas être retiré de l'appareil.

** Raccordement par une boîte de dérivation existante

2.4.2 Dimensions de découpe pour les plans de cuisson à induction avec commande intégrée, **encastrement à plat**

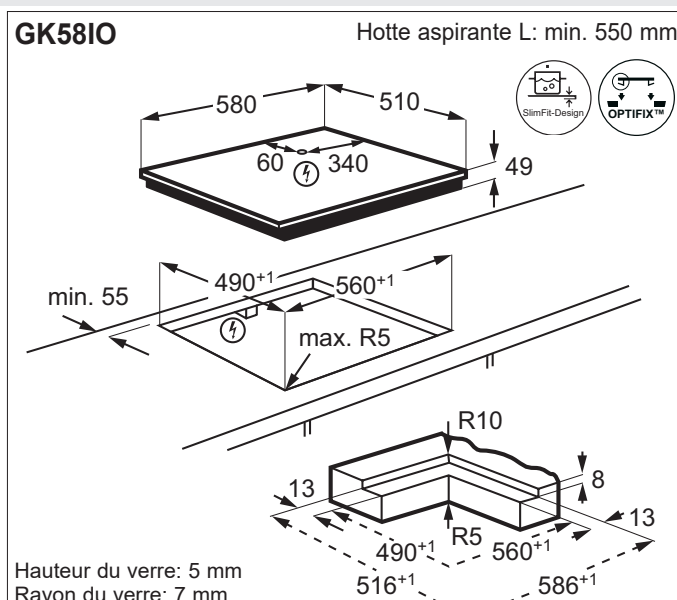
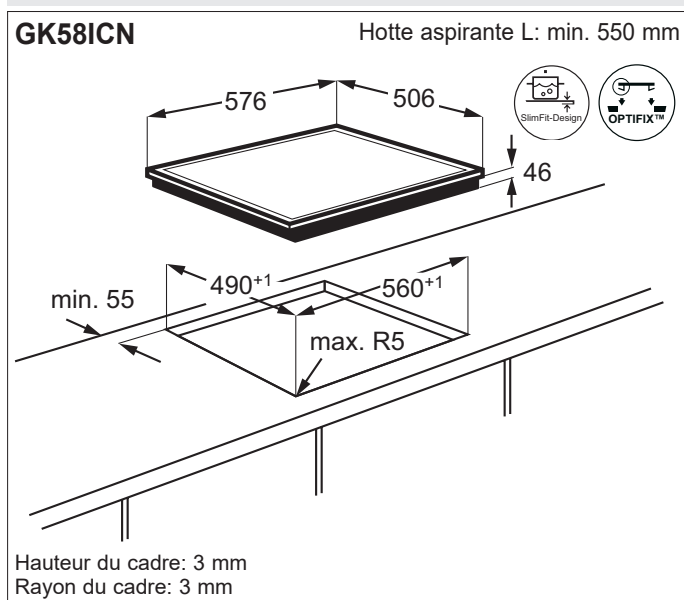


Type	Découpe A x B [mm]	Distance min. C [mm]	Raccordement	Ampérage [A]	Puissance [kW]	Type de câble*
GK80TSILO	780 x 490	55	400V 3N~	3 x 16	11.0	1.5 m, sans prise**
GK78TSIPO	750 x 490	55	400V 2N~	2 x 16	7.35	1.5 m, sans prise**
GK78TSIBSO	750 x 490	55	400V 2N~	2 x 16	7.35	1.5 m, sans prise**
GK78TSIBO	750 x 490	55	400V 2N~	2 x 16	7.35	1.5 m, sans prise**
GK78TSIPCN	750 x 490	55	400V 2N~	2 x 16	7.35	1.5 m, sans prise**
GK78TSIBCN	750 x 490	55	400V 2N~	2 x 16	7.35	1.5 m, sans prise**
GK69TSIPO	680 x 490	55	400V 2N~	2 x 16	7.35	1.5 m, sans prise**
GK69TSIBO	680 x 490	55	400V 2N~	2 x 16	7.35	1.5 m, sans prise**
GK69TSIBCN	680 x 490	55	400V 2N~	2 x 16	7.35	1.5 m, sans prise**
GK653TSIF	534-637 x 490-507	entrer	400V 2N~	2 x 16	6.9	1.5 m, sans prise**
GK58TSILO	560 x 490	55	400V 2N~	2 x 16	7.35	1.5 m, sans prise**
GK58TSIPO	560 x 490	55	400V 2N~	2 x 16	7.35	1.5 m, sans prise**
GK58TSIBSO	560 x 490	55	400V 2N~	2 x 16	7.35	1.5 m, sans prise**
GK58TSIPCN	560 x 490	55	400V 2N~	2 x 16	7.35	1.5 m, sans prise**
GK58TSIBO	560 x 490	55	400V 2N~	2 x 16	7.35	1.5 m, sans prise**
GK58TSIBCN	560 x 490	55	400V 2N~	2 x 16	7.35	1.5 m, sans prise**
GK58TSIO	560 x 490	55	400V 2N~	2 x 16	7.35	1.5 m, sans prise**
GK58TSICN	560 x 490	55	400V 2N~	2 x 16	7.35	1.5 m, sans prise**
GK58TSIPLCN	564-600 x 490-530	entrer	400V 2N~	2 x 16	7.35	1.5 m, sans prise**
GK58TCIO	560 x 490	55	400V 2N~	2 x 16	7.35	1.5 m, sans prise**
GK58TCICN	560 x 490	55	400V 2N~	2 x 16	7.35	1.5 m, sans prise**
GK29TCIO	270 x 490	55	230V~	1 x 16	3.65	1.5 m, sans prise**

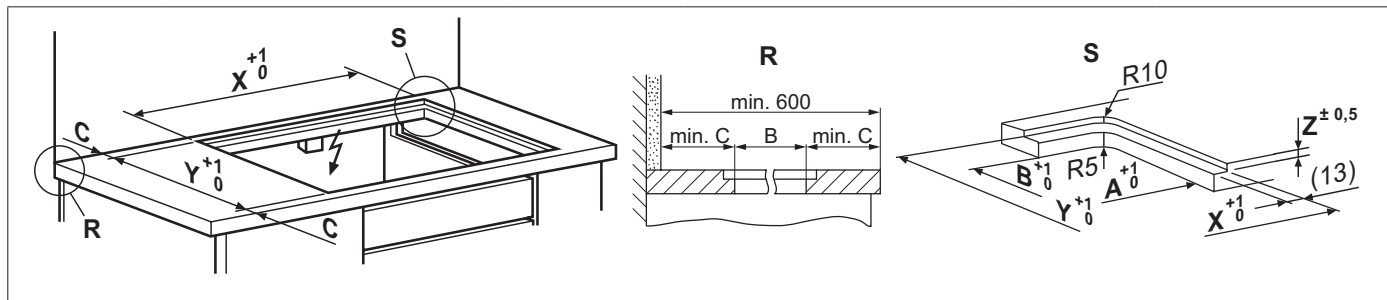
* Le câble installé est important pour la sécurité et ne doit donc pas être retiré de l'appareil.

** Raccordement par une boîte de dérivation existante

2.5 Plans de cuisson à induction avec commandes à partir de la cuisinière ou d'un boîtier de commande



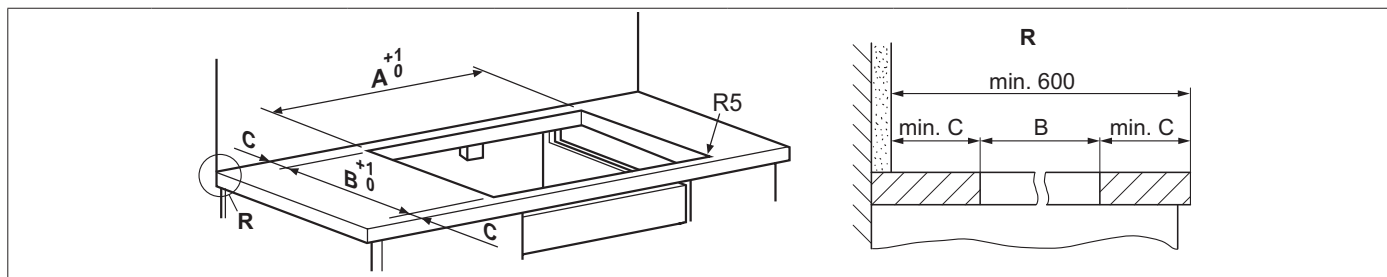
2.5.1 Dimensions de découpe pour les plans de cuisson à induction avec commandés à partir de la cuisinière ou d'un boîtier de commande, **encastrement à fleur**



Type	Découpe A x B [mm]	Distance min. C [mm]	Dimensions fente X x Y x Z [mm]	Raccordement	Ampérage [A]	Puissance [kW]	Type de câble*
GK58IO	560 x 490	55	586 x 516 x 8	Boîtier de commande		7.35	0.5 m, Connecteur

* Das montierte Netz-Anschlusskabel ist ein sicherheitsrelevantes Bauteil und darf daher nicht vom Gerät entfernt werden.

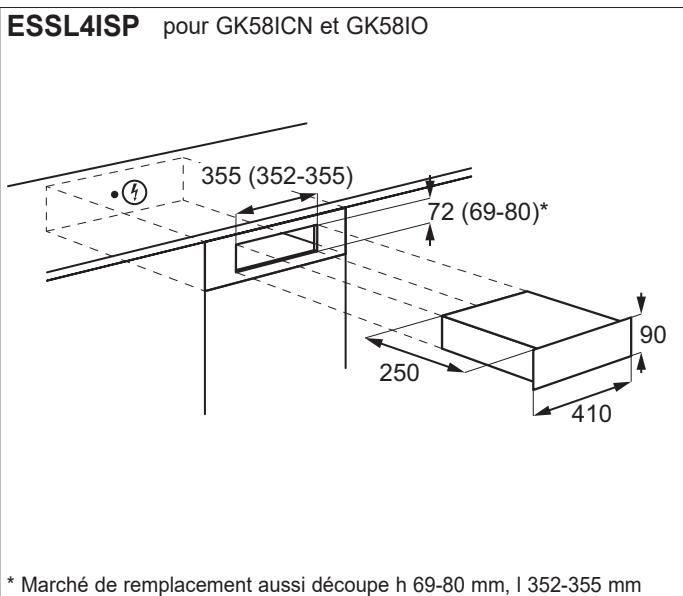
2.5.2 Dimensions de découpe pour les plans de cuisson à induction avec commandés à partir de la cuisinière ou d'un boîtier de commande, **encastrement à plat**



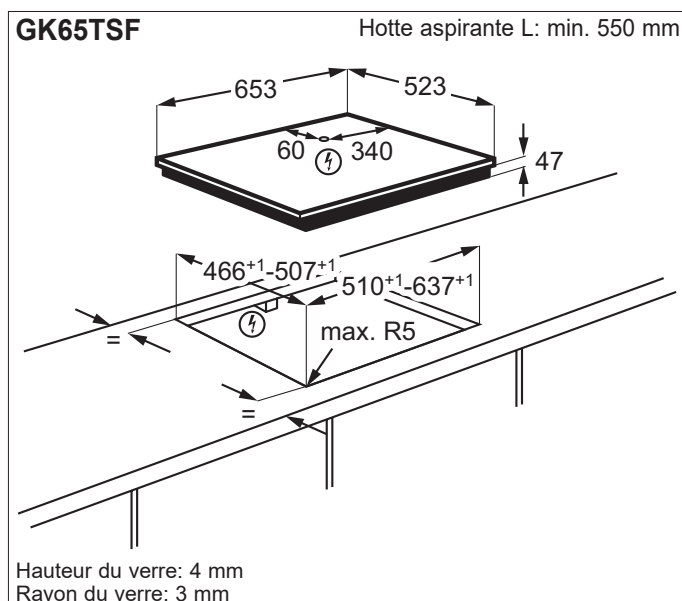
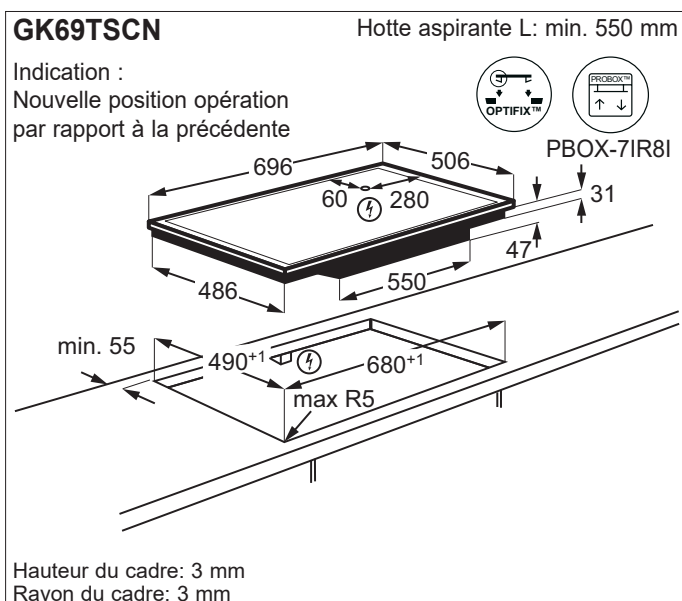
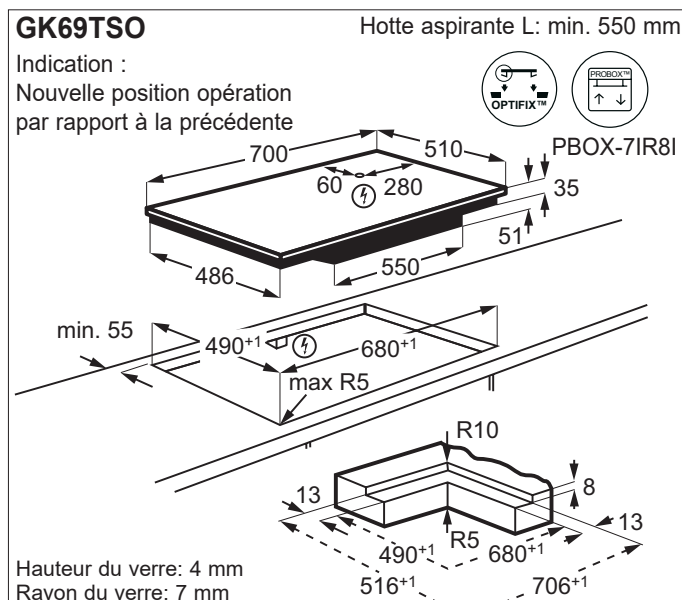
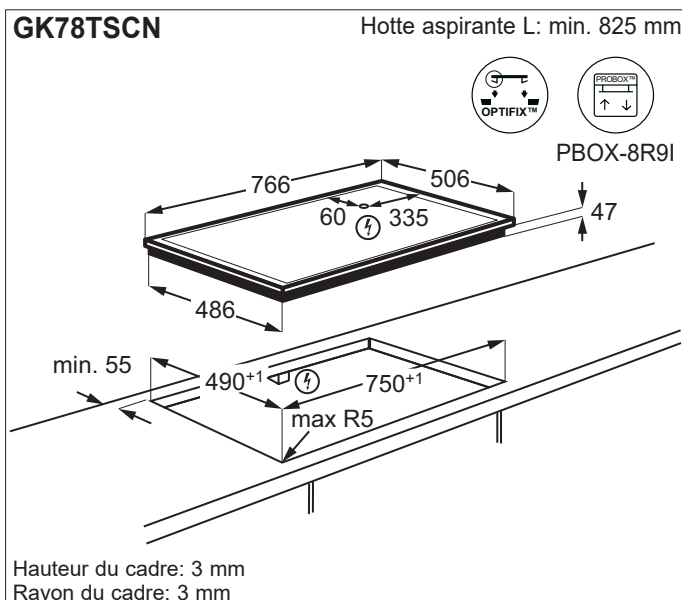
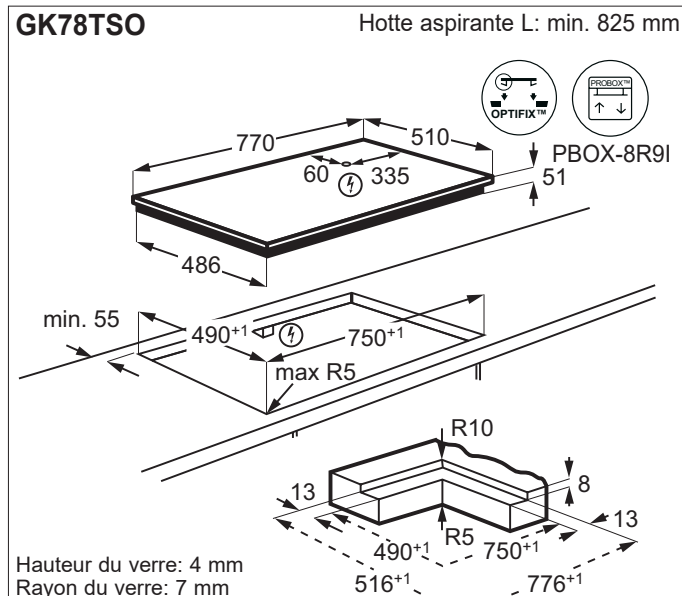
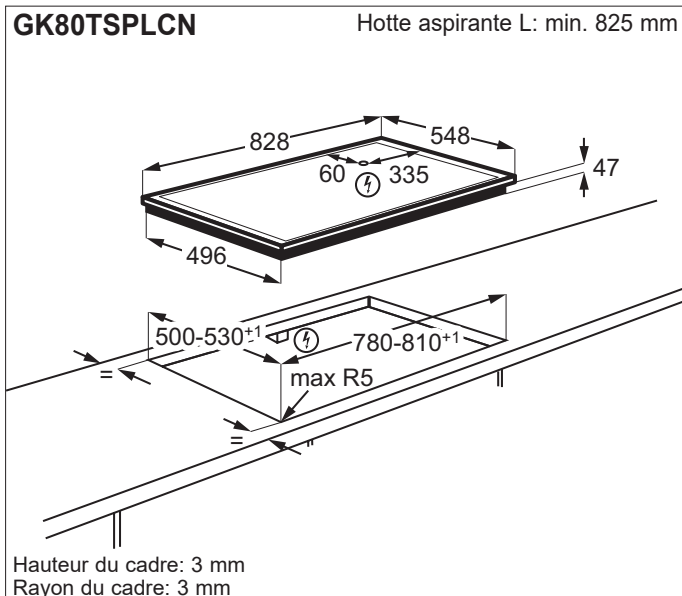
Type	Découpe A x B [mm]	Distance min. C [mm]	Raccordement	Ampérage [A]	Puissance [kW]	Type de câble*
GK58ICN	560 x 490	55	Boîtier de commande		7.35	0.5 m, Connecteur
GK58IO	560 x 490	55			7.35	0.5 m, Connecteur

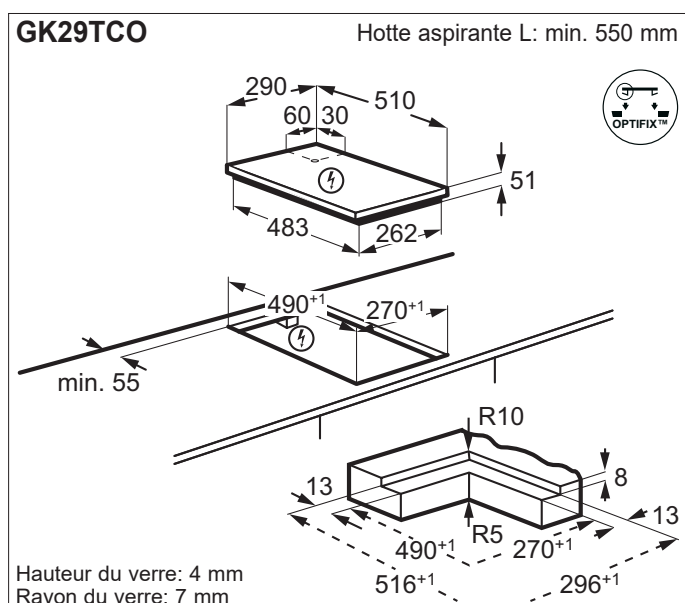
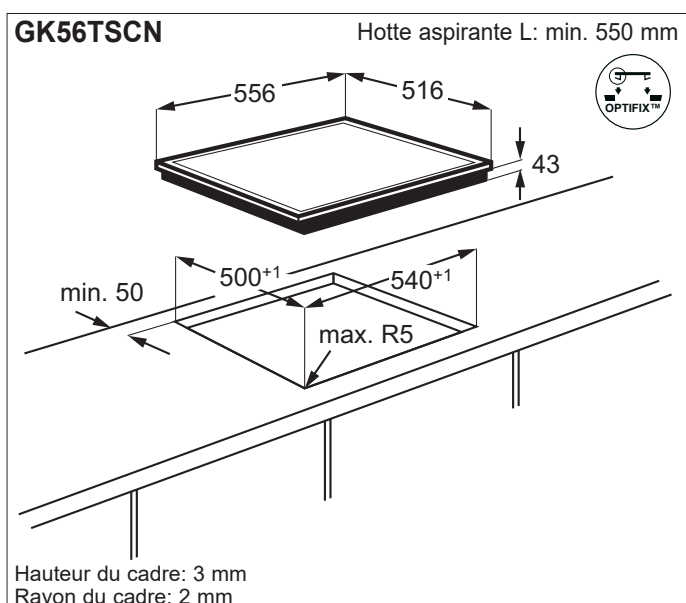
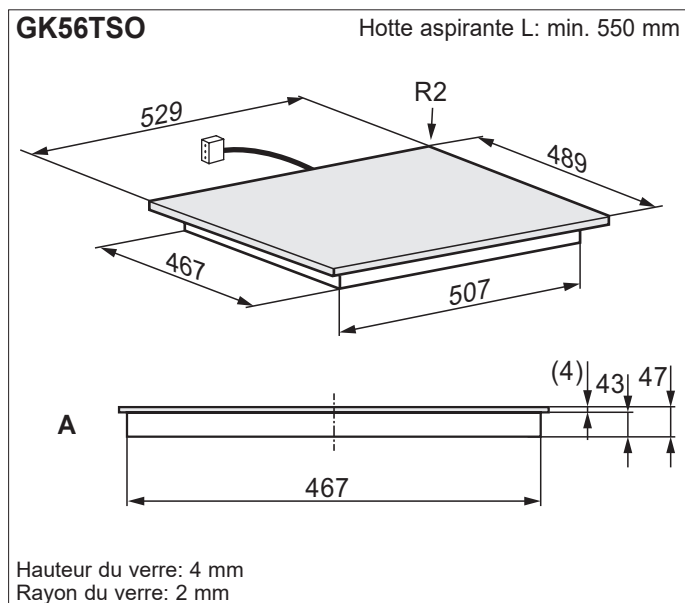
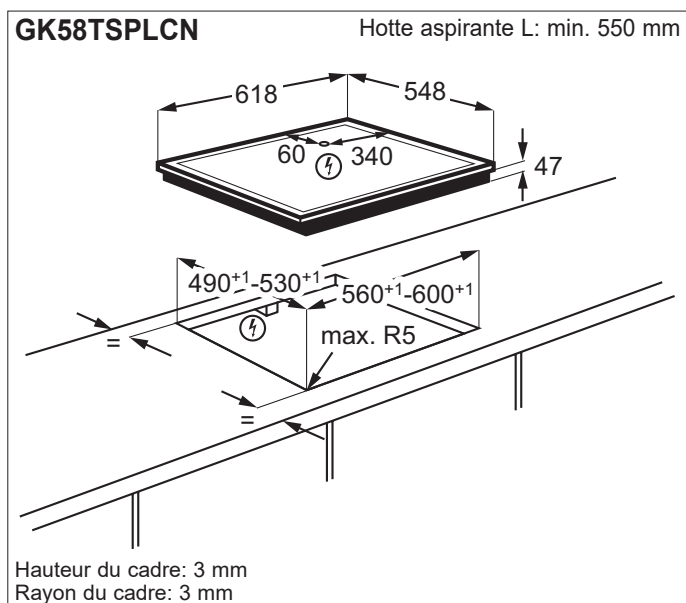
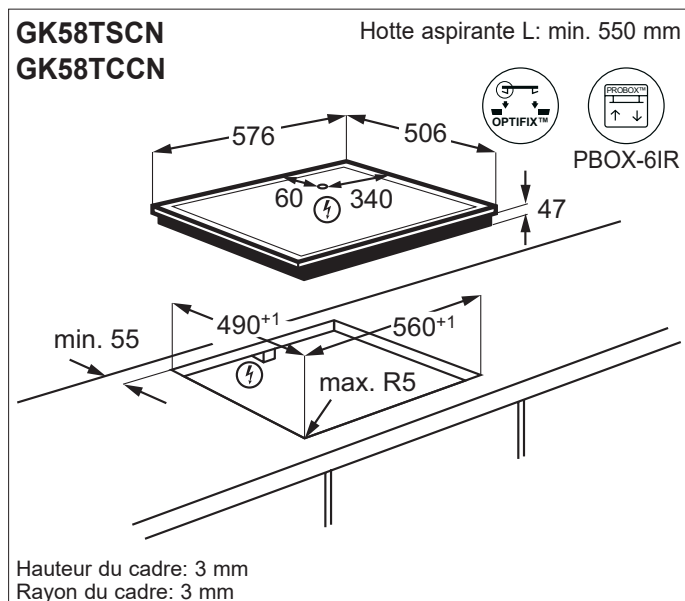
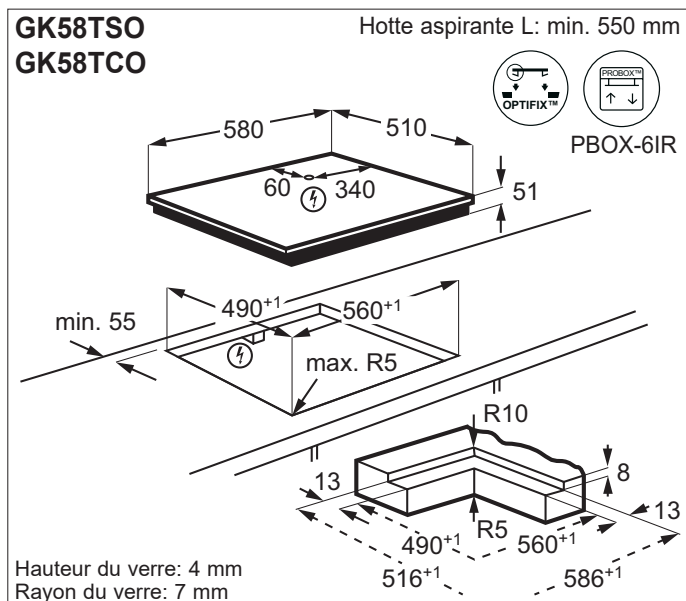
* Le câble installé est important pour la sécurité et ne doit donc pas être retiré de l'appareil.

2.6 Boîtiers de commande encastrables pour plans de cuisson à induction

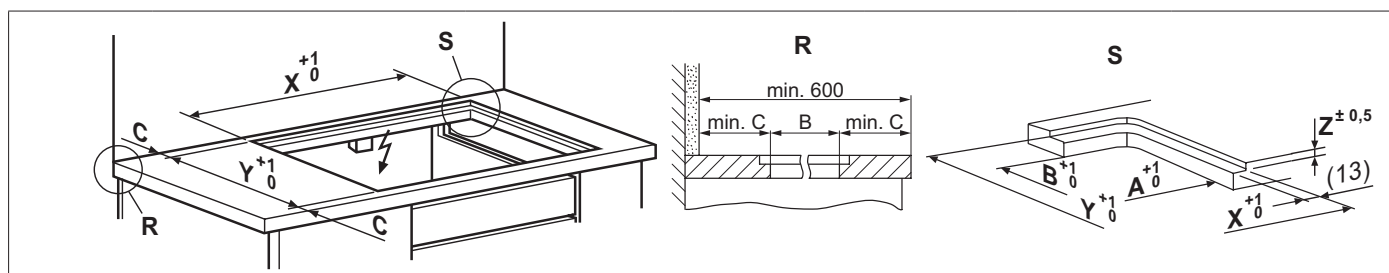


2.7 Plans de cuisson en vitrocéramique avec commande intégrée





2.7.1 Dimensions de découpe pour les plans de cuisson en vitrocéramique avec commande intégrée, **encastrement à fleur**

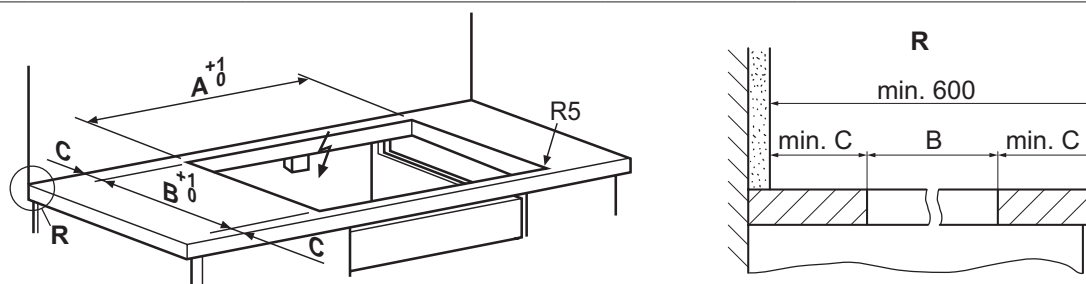


Type	Découpe A x B [mm]	Distance min. C [mm]	Dimensions fente X x Y x Z [mm]	Raccordement	Ampérage [A]	Puissance [kW]	Type de câble*
GK78TSO	750 x 490	55	776 x 516 x 8	400V 2-3~	2-3 x 16	7.35	1.5 m, sans prise**
GK69TSO	680 x 490	55	706 x 516 x 8	400V 2-3~	2-3 x 16	7.0	1.5 m, sans prise**
GK58TSO	560 x 490	55	586 x 516 x 8	400V 2-3~	2-3 x 16	6.5	1.5 m, sans prise**
GK58TCO	560 x 490	55	586 x 516 x 8	400V 2-3~	2-3 x 16	6.5	1.5 m, sans prise**
GK56TSO	510 x 470	entrer	536 x 496 x 8	400V 2-3~	2-3 x 16	6.0	1.5 m, prise type 23
GK29TCO	270 x 490	55	296 x 516 x 8	230V~	1 x 16	2.9	1.5 m, sans prise**

* Le câble installé est important pour la sécurité et ne doit donc pas être retiré de l'appareil.

** Raccordement par une boîte de dérivation existante

2.7.2 Dimensions de découpe pour les plans de cuisson en vitrocéramique avec commande intégrée, **encastrement à plat**



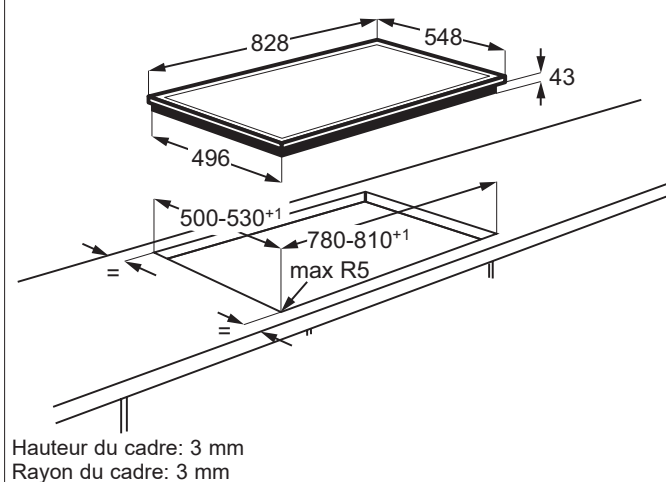
Type	Découpe A x B [mm]	Distance min. C [mm]	Raccordement	Ampérage [A]	Puissance [kW]	Type de câble*
GK80TSPLCN	780-810 x 500-530	einmitten	400V 2-3~	2-3 x 16	7.35	1.5 m, sans prise**
GK78TSO	750 x 490	55	400V 2-3~	2-3 x 16	7.35	1.5 m, sans prise**
GK78TSCN	750 x 490	55	400V 2-3~	2-3 x 16	7.35	1.5 m, sans prise**
GK69TSO	680 x 490	55	400V 2-3~	2-3 x 16	7.0	1.5 m, sans prise**
GK69TSCN	680 x 490	55	400V 2-3~	2-3 x 16	7.0	1.5 m, sans prise**
GK65TSF	510-637 x 466-507	entrer	400V 2-3~	2-3 x 16	5.3	1.5 m, sans prise**
GK58TSO	560 x 490	55	400V 2-3~	2-3 x 16	6.5	1.5 m, sans prise**
GK58TSCN	560 x 490	55	400V 2-3~	2-3 x 16	6.5	1.5 m, sans prise**
GK58TCO	560 x 490	55	400V 2-3~	2-3 x 16	6.5	1.5 m, sans prise**
GK58TCCN	560 x 490	55	400V 2-3~	2-3 x 16	6.5	1.5 m, sans prise**
GK58TSPLCN	560-600 x 490-530	entrer	400V 2-3~	2-3 x 16	6.5	1.5 m, sans prise**
GK56TSO	510 x 470	entrer	400V 2-3~	2-3 x 16	6.0	1.5 m, sans prise**
GK56TSCN	540 x 500	50	400V 2-3~	2-3 x 16	6.0	1.5 m, sans prise**
GK29TCO	270 x 490	55	230V~	1 x 16	2.9	1.5 m, sans prise**

* Le câble installé est important pour la sécurité et ne doit donc pas être retiré de l'appareil.

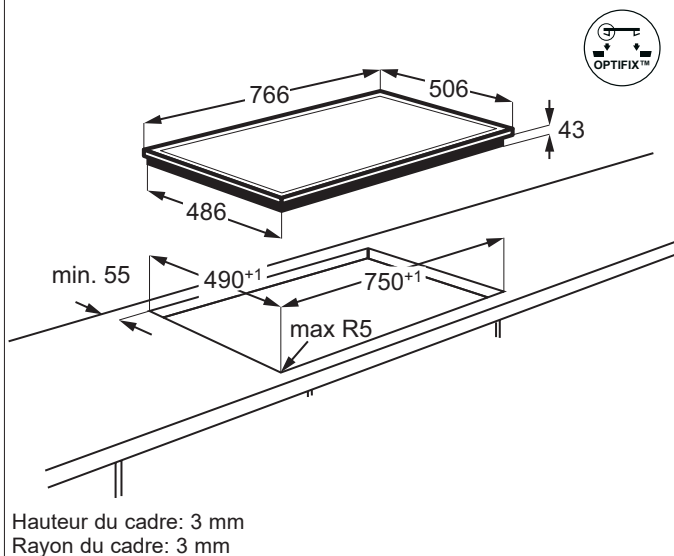
** Raccordement par une boîte de dérivation existante

2.8 Plans de cuisson en vitrocéramique commandés à partir de la cuisinière ou d'un boîtier de commande

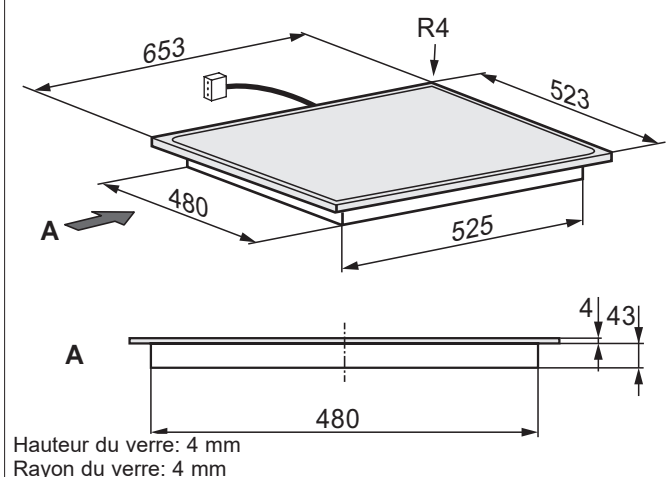
GK80LPLCN Hotte aspirante L: min. 825 mm
GK80RPLCN



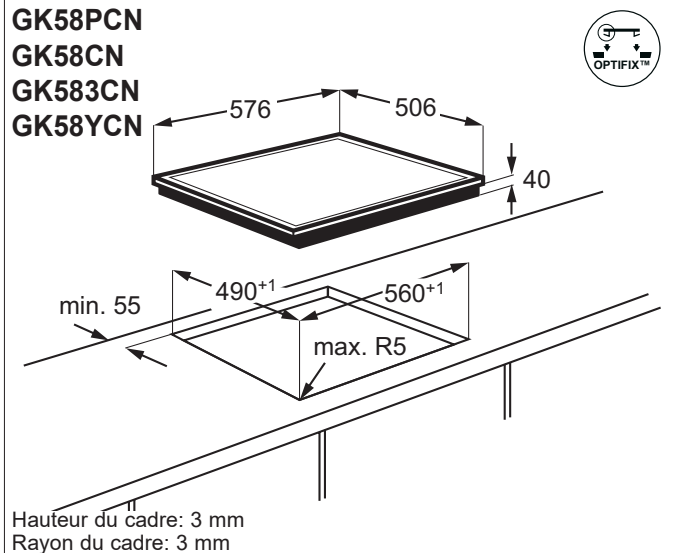
GK78CCN Hotte aspirante L: min. 825 mm



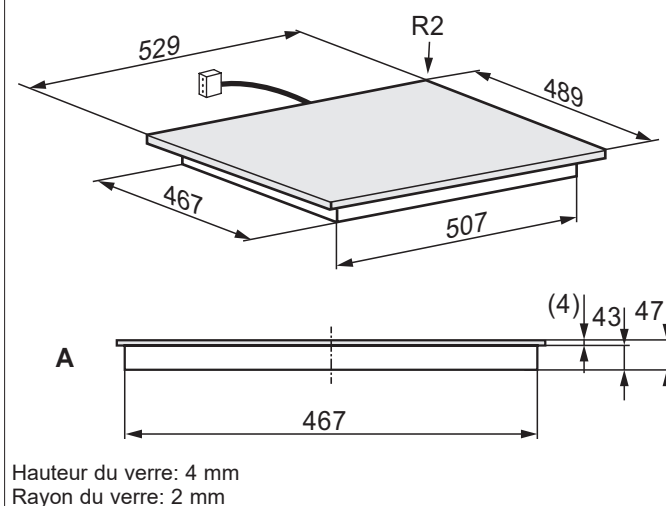
GK65PF Hotte aspirante L: min. 550 mm



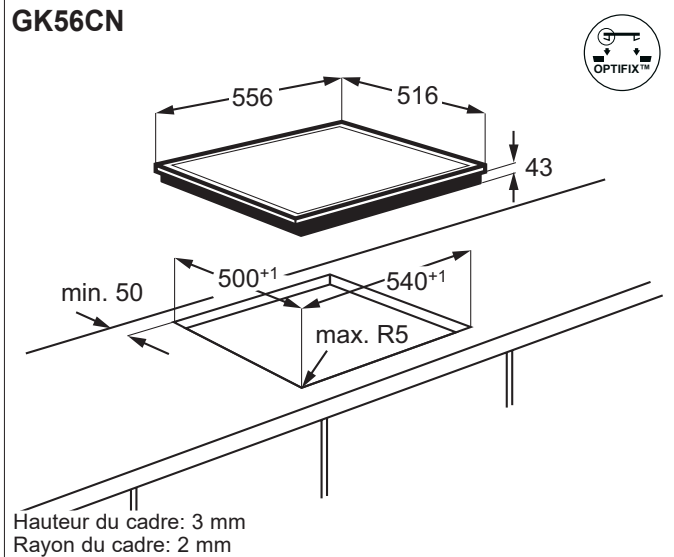
GK58CCN Hotte aspirante L: min. 550 mm
GK58PCN
GK58CN
GK583CN
GK58YCN

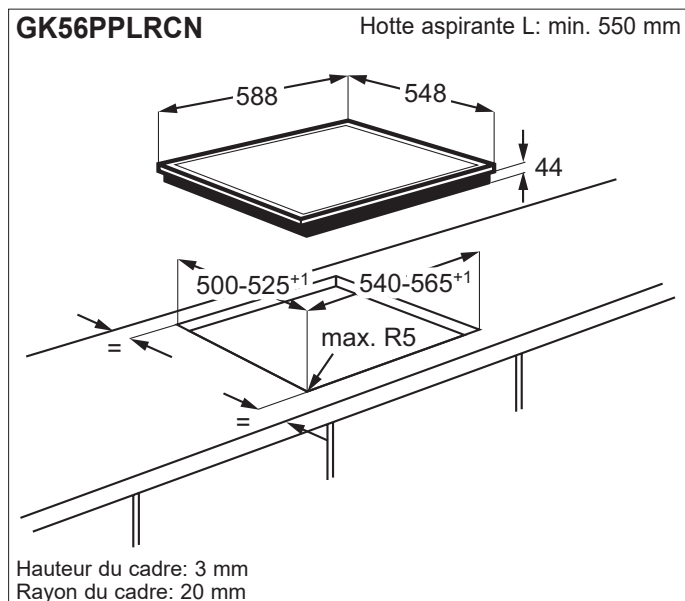
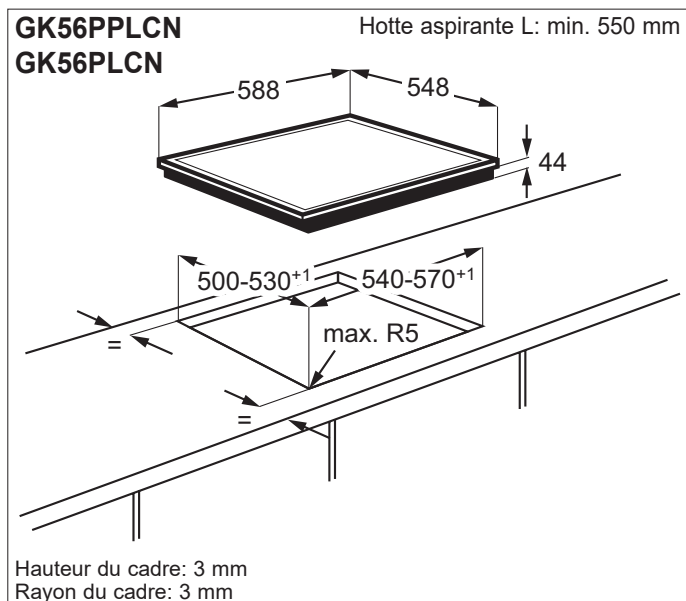


GK56PO Hotte aspirante L: min. 550 mm

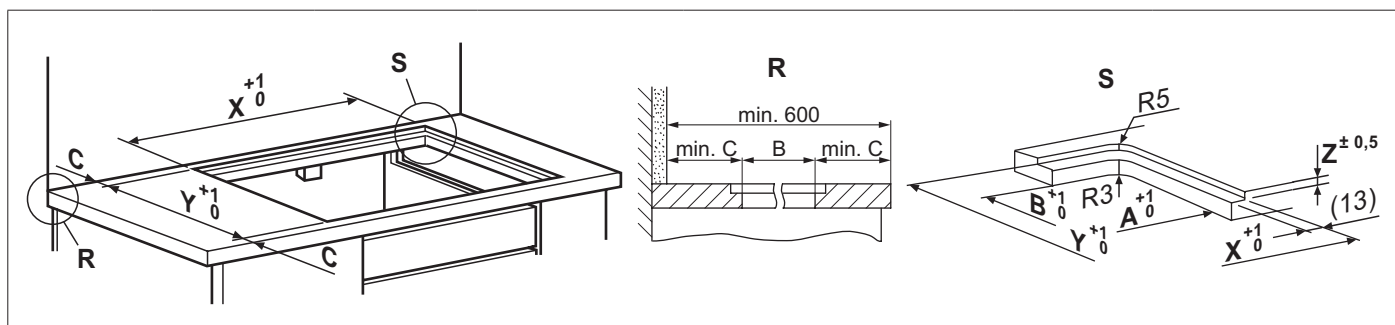


GK56PCN Hotte aspirante L: min. 550 mm
GK56CN





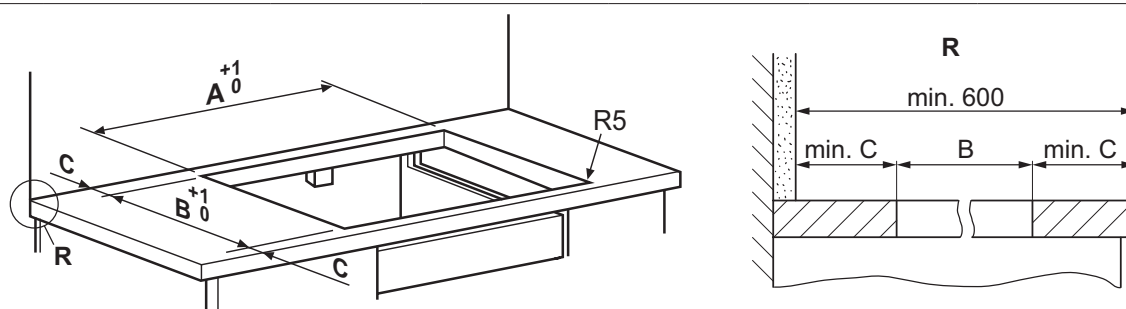
2.8.1 Dimensions de découpe pour plans de cuisson en vitrocéramique commandés à partir de la cuisinière ou d'un boîtier de commande, **encastrement à fleur**



Type	Découpe A x B [mm]	Distance min. C [mm]	Dimensions fente X x Y x Z [mm]	Raccordement	Ampérage [A]	Puissance [kW]	Type de câble*
GK56PO	510 x 470	centre	536 x 496 x 8	Boîtier de commande		7.0	0.5 m, Connecteur

* Le câble installé est important pour la sécurité et ne doit donc pas être retiré de l'appareil.

2.8.2 Dimensions de découpe pour plans de cuisson en vitrocéramique commandés à partir de la cuisinière ou d'un boîtier de commande, **encastrement à plat**

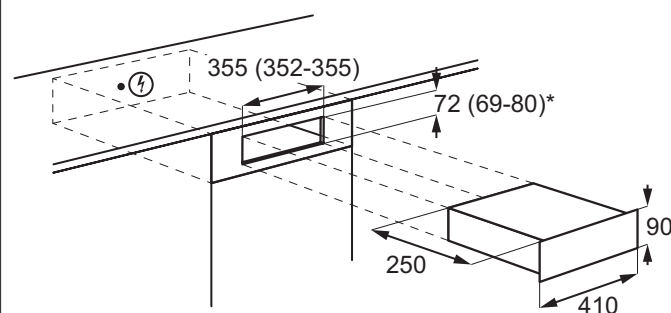


Type	Découpe A x B [mm]	Distance min. C [mm]	Raccordement	Ampérage [A]	Puissance [kW]	Type de câble*
GK80LPLCN	780-810 x 500-530	centrer	Voir cuisinière ou boîtier de commande		7.1	0.5 m, Connecteur
GK80RPLCN	780-810 x 500-530	centrer			7.1	0.5 m, Connecteur
GK78CCN	752 x 490	55			7.35	0.5 m, Connecteur
GK65PF	530-637 x 484-507	centrer			7.0	0.5 m, Connecteur
GK58CCN	560 x 490	55			7.35	0.5 m, Connecteur
GK58PCN	560 x 490	55			7.1	0.5 m, Connecteur
GK58CN	560 x 490	55			7.1	0.5 m, Connecteur
GK58YCN	560 x 490	55			7.1	0.5 m, Connecteur
GK583CN	560 x 490	55			5.3	0.5 m, Connecteur
GK56PO	510 x 470	centrer			7.0	0.5 m, Connecteur
GK56PCN	540 x 500	50			7.1	0.5 m, Connecteur
GK56CN	540 x 500	50			7.1	0.5 m, Connecteur
GK56PPLCN	540-570 x 500-530	centrer			7.1	0.5 m, Connecteur
GK56PLCN	540-570 x 500-530	centrer			7.1	0.5 m, Connecteur
GK56PPLRCN	540-565 x 500-525	centrer			7.0	0.5 m, Connecteur

* Le câble installé est important pour la sécurité et ne doit donc pas être retiré de l'appareil.

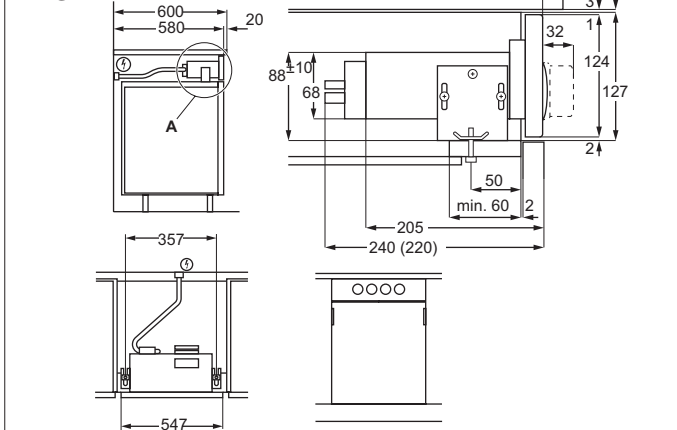
2.9 Boîtiers de commande et réchauds encastrables

ESSL4ISP
ESGL4ECN
ESGL4ESP
ESGL4EWE



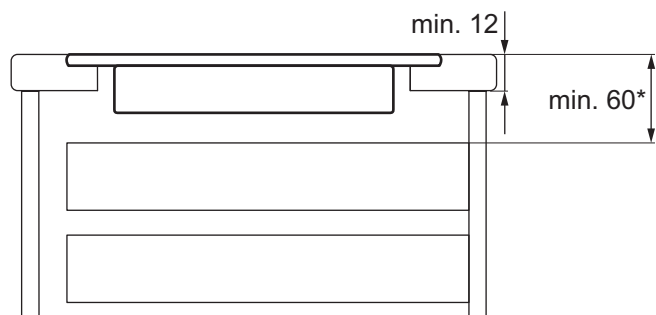
* Marché de remplacement aussi découpe h 69-80 mm, l 352-355 mm

ERGL4ESP
ERGL4EWE



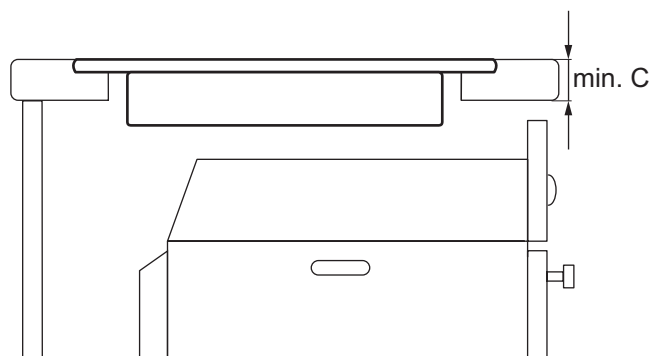
2.10 Hauteur du plan de travail pour les combinaisons d'appareils

Plan de cuisson sans four dans la partie juste en dessous:
Hauteur minimale du plan de travail: 12 mm



* La dimension minimale de 60 mm ne s'applique qu'aux tables de cuisson à induction en version SlimFit. Pour d'autres plans de cuisson voir 2.13.3 und 2.13.4.

Plan de cuisson avec four/cuisinière dans la partie juste en dessous:



Encastrement	Plans de cuisson à induction avec commande intégrée		Plans de cuisson à induction avec commandes à partir de la cuisinière ou d'un boîtier de commande		Plans de cuisson en vitrocéramique avec commande intégrée		Plans de cuisson en vitrocéramique commandés à partir de la cuisinière ou d'un boîtier de commande	
	Type	Hauteur du plan de travail C [mm]	Type	Hauteur du plan de travail C [mm]	Type	Hauteur du plan de travail C [mm]	Type	Hauteur du plan de travail C [mm]
Encastrement à fleur ou encastrement à plat	GK906TSILO GK80TSILO GK78FTIPO* GK78FTIFO* GK78TSIBSO GK78TSIPO GK78TSIBO GK69FTIFO* GK69TSIPO GK69TSIBO GK58FTIPO* GK58TSILO GK58TSIBSO GK58TSIPO GK58TSIBO GK58TSIO GK58TCIO GK29TCIO	28	GK58IO	28 1)	GK78TSO GK69TSO GK58TSO GK58TCO GK56TSO GK29TCO	28	GK56PO	28
	GK38TSILO	28	-	-				
Encastrement à plat	GK78TSIBCN GK69TSIBCN GK653TSIF GK58TSIPCN GK58TSIBCN GK58TSICN GK58TSIPLCN GK58TCICN	28	GK58ICN	28 1)	GK80TSPLCN GK78TSO GK78TSCN GK69TSO GK69TSCN GK65TSF GK58TSO GK58TSCN GK58TCCN GK58TSPLCN GK56TSO GK56TSCN GK29TCO	28	GK80LPLCN GK80RPLCN GK78CCN GK65PF GK56PO GK56PCN GK56CN GK58CCN GK58PCN GK58CN GK58YCN GK583CN GK56PPLCN GK56PLCN GK56PPLRCN	28

1) Conditions: montage vertical central du boîtier de commande dans le panneau.

* pour encastrement à fleur

2.11 Combinaisons d'appareils

Plans de cuissons à induction et plans de cuisson en vitrocéramique	GK581CN GK581O	GK583CN	GK58PCN GK56PCN	GK58CN GK56CN	GK58YCN	GK56PLCN	GK56PPLCN	GK56PPLRCN	GK80RPLCN GK80LPLCN	GK58CCN GK78CCN	GK65PF GK56PO
Valeurs de raccordement en kW	7.35	5.3	7.1	7.1	7.1	7.1	7.1	7.0	7.1	7.35	7.0
Cuisinières encastrables 55 SMS // 60 EURO - possibilités de raccordement et valeurs de raccordement totales en kW											
EH7K1-3		8.3									
EH7K1 // EH6K10						10.6					
EH7L2-3		8.8	10.6								
EH7L2/EH7L2X // EH6L20			10.6	10.6		10.6	10.6	10.5	10.6	10.85	10.5
EH7L4/EH7L4X // EH6L40/EH6L40X			10.6	10.6		10.6	10.6	10.5	10.6	10.85	10.5
EH7L5D/EH7L5XD // EH6L50D			10.6	10.6		10.6	10.6	10.5	10.6	10.85	10.5
EH6L80			10.6	10.6		10.6	10.6	10.5	10.6	10.85	10.5
EH7GL4X //EH6GL40X			10.6	10.6		10.6	10.6	10.5	10.6	10.85	10.5
EH7L4Y //EH6L40Y	10.85				10.6						
EH7K1Y*	10.1				10.1						
Réchauds encastrables 55 SMS - possibilités de raccordement et valeurs de raccordement totales en kW											
ERGL4E			7.1	7.1		7.1	7.1	7.0	7.1	7.35	7.0
Boîtiers de commande encastrables 55 SMS et 60 EURO - possibilités de raccordement et valeurs de raccordement totales en kW											
ESGL4E			7.1	7.1		7.1	7.1	7.0	7.1	7.35	7.0
ESSL4ISP	7.35										

Platines de cuisson et sets de plaques de cuisson	PS+B412	PS+B423	PS+B42	PS+B302	PS+B303	PS+B32	PSB200/202
Valeurs de raccordement en kW	6.0	7.0	7.5	5.0	5.5	5.5	3.5
Cuisinières encastrables 55 SMS // 60 EURO - possibilités de raccordement et valeurs de raccordement totales en kW							
EH7K1-2							6.5
EH7K1-3				8.0	8.5	8.5	
EH7K1 // EH6K10	9.0	10.0	10.5				
EH7L2-3				8.5	9.0	9.0	
EH7L2/EH7L2X // EH6L20	9.5	10.5	11.0				
EH7L4/EH7L4X // EH6L40/EH6L40X	9.5	10.5	11.0				
EH7L5D/EH7L5XD // EH6L50D	9.5	10.5	11.0				
EH6L80	9.5	10.5	11.0				
EH7GL4X //EH6GL40X	9.5	10.5	11.0				
Réchauds encastrables 55 SMS - possibilités de raccordement et valeurs de raccordement totales en kW							
ERGL4E	6.0	7.0	7.5				
Boîtiers de commande encastrables 55 SMS et 60 EURO - possibilités de raccordement et valeurs de raccordement totales en kW							
ESGL4E	6.0	7.0	7.5				

Conformément aux prescriptions de la plupart des entreprises d'électricité suisses, la puissance connectée maximale des cuisinières (plan de cuisson compris) est limitée à 10 kW pour un raccordement de 400V 2-3 ~ 50 Hz.

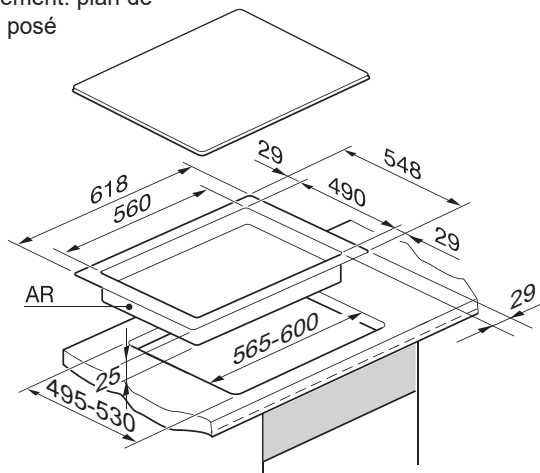
* Les appareils dotés de composants 230V doivent impérativement être raccordés avec un conducteur neutre.

2.12 Cadres d'adaptation pour plans de cuisson

AR618/548

GK58..CN (tous les modèles) avec cadre adaptateur AR 618/548
GK58..O

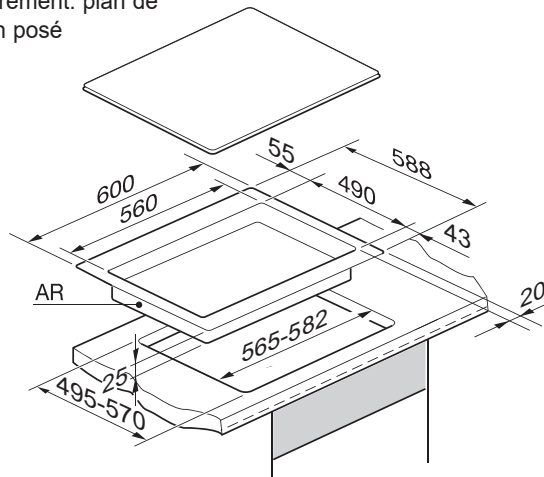
Encastrement: plan de cuisson posé



AR600/588

GK58..CN (tous les modèles) avec cadre adaptateur AR 600/588
GK58..O

Encastrement: plan de cuisson posé



2.13 Conseils d'installation

2.13.1 Types d'encastrement

Installation simple des plans de cuisson à plat avec Optifix:

Pas de fixation séparée dans l'évidement: il suffit de découper, de brancher et d'encastrer, c'est tout! Les ressorts d'installation font partie du produit et ne nécessitent pas d'installation séparée avant l'encastrement.

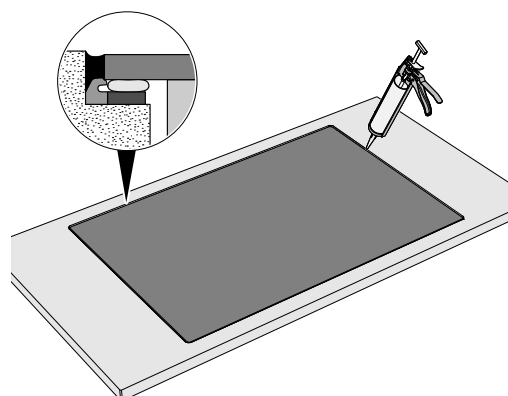
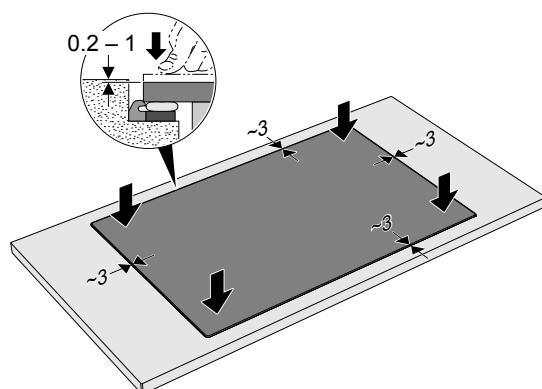
OptiFix est livré avec tous les plans de cuisson à plat comportant le logo suivant:



Installation simple des plans de cuisson à fleur avec FLUSHKIT:

FLUSHKIT est un kit d'installation permettant de réaliser un encastrement à fleur parfait des plans de cuisson sans cadre. Il se compose de masses d'égalisation malléables et d'un joint spécial. Electrolux recommande d'utiliser cette nouvelle variante d'encastrement à fleur pour les raisons suivantes:

1. Élévation confortable du plan de cuisson permettant de compenser les tolérances grâce aux masses d'égalisation malléables
2. Le cordon d'étanchéité rouge empêche le silicone de passer sous la plaque de verre.



FLUSHKIT est fourni avec tous les plans de cuisson sans cadre, mais peut aussi être commandé séparément **via le Service Pièces Détachées**.

En termes de sécurité, il est recommandé d'encastrer une surface vitrée de 0,2 à 1 mm d'épaisseur sous le plan de travail (destinée à récupérer les débordements de liquides).

Toutes les dimensions de fente sont définies pour une largeur de joint de 3 mm.

Si nécessaire, une largeur de joint de 2 mm peut être utilisée. Vous trouverez l'exemple suivant:

3 mm Fuge: dimension de fente = 586 x 516 x 8

2 mm Fuge: dimension de fente = 584 x 514 x 8

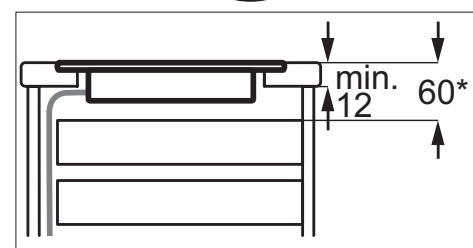
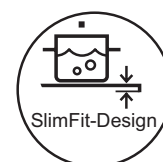
2.13.2 Plans de cuisson à induction SlimFit-Design

Aucune mesure requise pour l'aération et la ventilation

Les nouveaux plans de cuisson à induction d'Electrolux, à design SlimFit et disponibles à partir de l'année de fabrication 2018, ne requièrent aucune mesure ni pour l'aération (p. ex. orifice d'aération dans la paroi arrière), ni pour la ventilation. La ventilation ne guide plus l'air vers l'avant, mais latéralement, ce qui permet d'éliminer la fente d'aération sinon indispensable sous le plan de travail.

Le câble de raccordement sort frontalement sur l'arrière et est flexible. Les pièces sous tension sont isolées.

Le montage d'un fond de protection n'est plus indispensable, puisqu'aucune mesure n'est requise pour l'aération et la ventilation et que les pièces sous tension sont isolées.

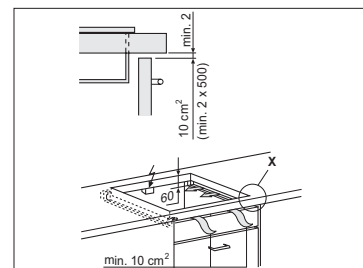


* Tireur/étagère intermédiaire

2.13.3 Plans de cuisson à induction design traditionnelle

Fente d'aération de 2 mm

Les plans de cuisson à induction traditionnelles d'Electrolux sans SlimFit-Design sont aérés et ne nécessitent qu'une arrivée et une évacuation minimales de l'air. Pour l'évacuation de l'air, il faut veiller à laisser une fente d'aération d'au moins 2 mm sur toute la largeur de la niche (voir illustration évacuation de l'air) entre le plan de travail et l'arête supérieure de la façade du meuble placé en dessous (appareil encastré). Pour la circulation de l'air dans le meuble, il faut également veiller à ce qu'il y ait suffisamment d'air frais.



Accessoires de montage pour plans de cuisson en vitrocéramique design traditionnelle:

Afin d'exploiter l'espace sous le plan de cuisson pour y placer un tiroir bas, il convient d'utiliser une protection thermique et contre les contacts accidentels sous le plan de cuisson. Cela peut se faire avec un TSB (jusqu'à épuisement du stock). Il faut veiller à respecter une distance minimale de 12 mm entre le fond de l'appareil et un tiroir/une étagère intermédiaire.

TSB (tôle de protection thermique et contre les contacts accidentels):

Disponible en plusieurs modèles, la TSB doit être adaptée à la largeur de l'armoire sous plan. Une installation ultérieure de la TSB est également possible; la fixation à l'armoire sous plan est réalisée au moyen de brides latérales.

TSB	Largeur B			
TSB 55-GK*	51.0 cm			
TSB 60-GK*	56.0 cm			
TSB 82-GK*	78.5 cm			
TSB 90-GK*	86.0 cm			
TSB100/150GK*	Largeur armoire	TSB Largeur B	Position des vis	
	1000 mm	956–970 mm	1 + 3	
	1100 mm	1056–1070 mm	2 + 4	
	1200 mm	1156–1170 mm	3 + 5	
	1300 mm	1256–1270 mm	4 + 6	
	1400 mm	1356–1370 mm	5 + 7	
1500 mm	1456–1470 mm	6 + 8		

* jusqu'à épuisement du stock

2.13.4 Plans de cuisson en vitrocéramique

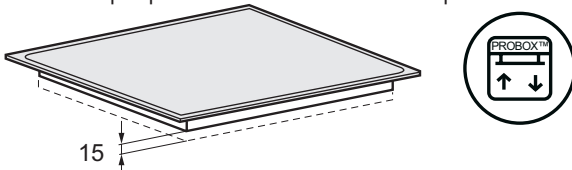
Accessoires de montage pour plans de cuisson en vitrocéramique:

Afin d'exploiter l'espace sous le plan de cuisson pour y placer un tiroir bas, il convient d'utiliser une protection thermique et contre les contacts accidentels sous le plan de cuisson. Il faut veiller à respecter une distance minimale de 15 mm entre le fond de l'appareil et un tiroir/une étagère intermédiaire.

Probox:

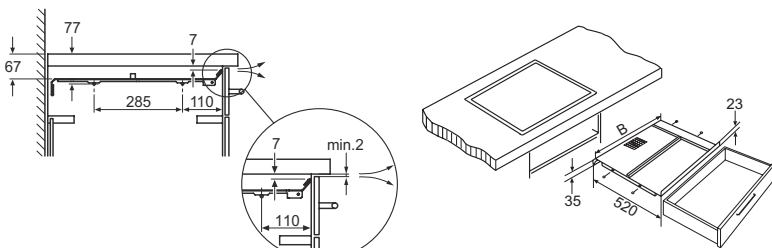
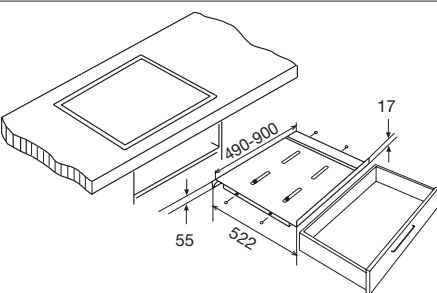
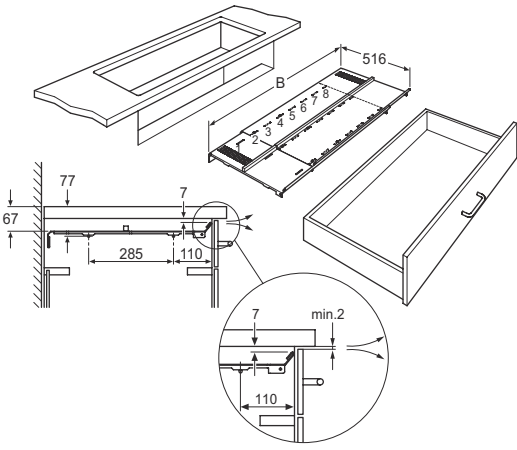
Disponible en plusieurs modèles, le Probox est adapté à chaque plan de cuisson. Il doit être vissé sur le bac du plan de cuisson avant l'encastrement.

Aperçu des modèles Probox pour les plans de cuisson en vitrocéramique:

Probox	Pour les modèles:	
PBOX-6IR	GK58TSO/CN GK58TCO/CN	Un espace de 15 mm est requis pour le ProBox sous le bac du plan de cuisson: 

TSB (tôle de protection thermique et contre les contacts accidentels):

Disponible en plusieurs modèles, la TSB doit être adaptée à la largeur de l'armoire sous plan. Une installation ultérieure de la TSB est également possible; la fixation à l'armoire sous plan est réalisée au moyen de brides latérales.

TSB	Largeur B			
TSB 55-GK* TSB 60-GK* TSB 82-GK* TSB 90-GK*	51.0 cm 56.0 cm 78.5 cm 86.0 cm			
AB-GK	49.0-90.0			
TSB100/150GK*	Largeur armoire	TSB Largeur B	Position des vis	
	1000 mm	956-970 mm	1 + 3	
	1100 mm	1056-1070 mm	2 + 4	
	1200 mm	1156-1170 mm	3 + 5	
	1300 mm	1256-1270 mm	4 + 6	
	1400 mm	1356-1370 mm	5 + 7	
1500 mm	1456-1470 mm	6 + 8		

* jusqu'à épaisseur du stock

2.14 Conseils de planification

2.14.1 Distances à respecter par rapport à l'entourage périphérique du plan de cuisson

Distance A (plan de cuisson - hotte aspirante):

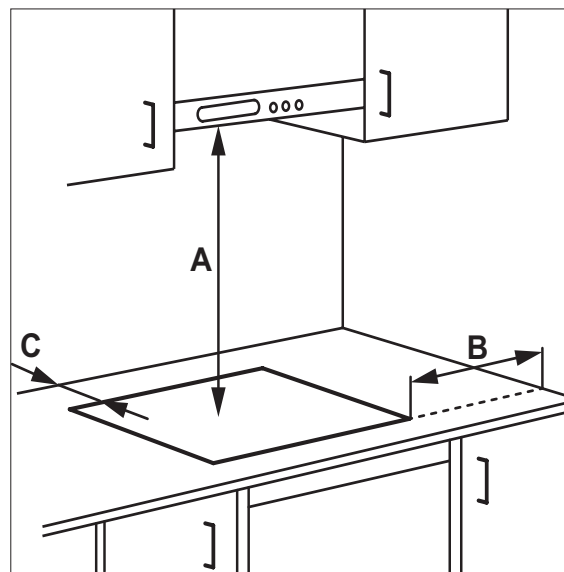
La distance minimale entre le plan de cuisson et la hotte aspirante est indiquée en page 100.

Distance B (plan de cuisson - mur latéral):

La distance minimale entre le bord de découpe du plan de cuisson et l'arête intérieure du mur latéral ou de matériaux inflammables est de 50 mm.

Distance C (plan de cuisson - mur arrière):

La distance minimale entre le bord de découpe du plan de cuisson et l'arête intérieure du mur arrière ou de matériaux inflammables est indiquée dans les tableaux de dimensions de découpe (distance minimale C) pour chaque plan de cuisson.



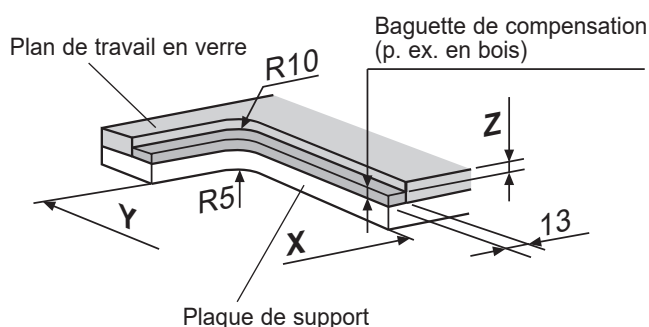
Si l'appareil est installé dans un meuble dont le matériau est inflammable, il convient de respecter impérativement les normes NIN SEV 1000 (directives en matière de protection contre les incendies ainsi que les règlements dictés par l'Association des établissements cantonaux d'assurance incendie).

Si l'appareil est installé à proximité d'installations de chauffage au bois, l'installateur doit prévoir une plaque isolante, réfractaire et calorifuge sur toute la hauteur de l'appareil et d'au moins 30 cm de profondeur à des fins de sécurité.

Le branchement électrique de l'appareil doit être effectué par un professionnel qualifié.

2.14.2 Encastrement de GK...O dans des plans de travail

Encastrement à surfaces jointives dans des plans de travail en verre:



2.15 Accessoires de montage

Article	Utilisation
AB-GK	Tôle de protection pour le placement d'un tiroir sous le plan de cuisson en vitrocéramique.
VTRAVERSE	Traverse de connexion pour l'encastrement modulaire à fleur des appareils ProfiLine
FLUSHKIT	Kit pour l'encastrement à fleur de plans de cuisson sans cadre
AKEB/GKTC	Câble spécial d'1 m pour le raccordement d'un plan de cuisson en vitrocéramique à commande Touch Control aux fours encastrables Profi Steam (sauf Profi Steam Compact), 400 V 3E, avec fiche de raccordement pour: Plans de cuisson en vitrocéramique 400V 2-3E
AKEB/GKTCI	Câble spécial d'1 m pour le raccordement d'un plan de cuisson à induction à commande Touch Control aux fours encastrables Profi Steam (sauf Profi Steam Compact), 400V 2NE, avec fiche de raccordement pour: plans de cuisson à induction
AR618/548	Cadre d'adaptation pour rénovation ou remplacement d'anciens plans de cuisson en vitrocéramique nécessitant une découpe de L 56/P 49 cm dans le plan de travail (cadre = L 61.8/P 54.8 cm)
AR600/588	Cadre d'adaptation pour rénovation ou remplacement d'anciens plans de cuisson en vitrocéramique nécessitant une découpe de L 56/P 49 cm dans le plan de travail (cadre = L 60/P 58.8 cm)
AK6040	EH, ER, ES Centronica L/GL (jusqu'à 1997) pour: GK nouveau avec zone à double circuit, avec 3 ou 4 zones de cuisson, KM 412.2 (AK4 x 6pR - 2 x 14p 400V)
AK6200	EH, ER, ES (jusqu'en 1997) avec régulateurs d'énergie à double circuit arrière gauche pour: GK nouveau avec zone à double circuit arrière droite (intervertir les régulateurs d'énergie 2-3 existants) (AK4 x 6pR x 14p 400V)
AK6010	EH, ER, ES nouveau pour: GK (1985-1997) sans zone à double circuit, avec 3 ou 4 zones de cuisson (AK2 x 14p - 4 x 6pR 400V)
AK6280	EH, ER, ES nouveau pour: set de plaques en fonte et CN 412/413/423 (jusqu'en 1997), avec 3 ou 4 zones de cuisson (AK2 x 14p - 4 x 6pR 400V)
KB6430	Faisceau de câbles pour le raccordement d'une plaque en fonte à raccord fileté au câble d'adaptation avec connexion par fiches 14p (KB1 x 6pR - 1 x GPs 400V) AK6280 est également nécessaire.
EH = cuisinière encastrable, ER = réchaud encastrable, ES = boîtier de commande encastrable, GK = plan de cuisson en vitrocéramique	

3 Hottes aspirantes

3.1 Pourquoi faut-il une hotte dans une cuisine?

L'humidité et les odeurs produites lors de la cuisson constituent un défi sur le plan de l'aération et de l'hygiène dans la cuisine.

L'aération des locaux peut être assurée par ventilation naturelle en ouvrant les fenêtres et les portes ou de manière électrique à l'aide d'équipements motorisés, p. ex. des hottes aspirantes. Dans les cuisines, l'échange d'air doit être particulièrement important en raison de la formation accrue de condensation et de vapeur d'eau lors de la cuisson. En cas d'aération et de ventilation par les fenêtres ouvertes, le résultat est plutôt aléatoire, étant donné que l'aération dépend de la température et du vent. Plus la différence de température entre l'intérieur et l'extérieur est grande, plus la force ascensionnelle et, par conséquent, l'échange d'air sont élevés. En cas de vent fort ou d'ouverture de fenêtres ou de portes supplémentaires (courant d'air), l'échange d'air peut être multiplié. Cet échange d'air incontrôlé entraîne des pertes énergétiques et thermiques. Par ailleurs, l'aération par les fenêtres élimine difficilement les particules de graisses. La ventilation et l'aération de la cuisine ne peuvent être assurées de manière efficace que si l'échange d'air est réalisé de manière contrôlée. C'est pourquoi les cuisines sont ventilées et aérées à l'aide de hottes aspirantes commandées par un moteur électrique. Les hottes aspirantes accélèrent l'échange d'air dans la cuisine, éliminent les particules de graisses et neutralisent les odeurs. En mode évacuation, elles acheminent en outre l'humidité vers l'extérieur. La planification minutieuse de l'apport d'air frais et de l'évacuation d'air est déterminante pour le fonctionnement de la hotte.

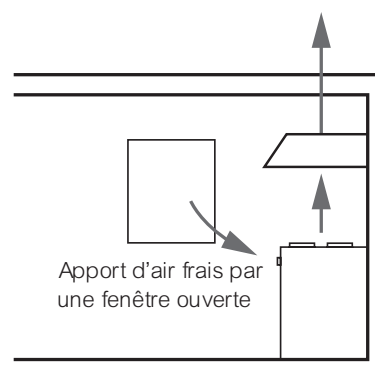
Source: Electrolux, La hotte aspirante, Un manuel des principes de base pour la planification et la vente, édition 2024

3.2 Concepts de l'évacuation de l'air au niveau des centres de cuisson

Hotte à évacuation

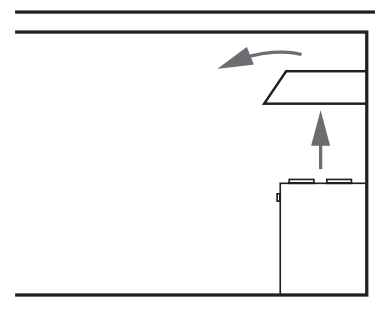
Pour ce mode de fonctionnement, il convient de planifier la source de l'amenée d'air frais requise.

Selon le principe «l'air évacué a besoin d'un apport d'air», cela peut être réalisé avec une fenêtre ou une autre ouverture d'aération. La plupart des hottes d'Electrolux sont conçues de manière standard pour la commande réglée sur site, par exemple par une fenêtre à actionnement automatique. La fenêtre s'ouvre et se ferme parallèlement au fonctionnement de la hotte.



Hotte à recyclage

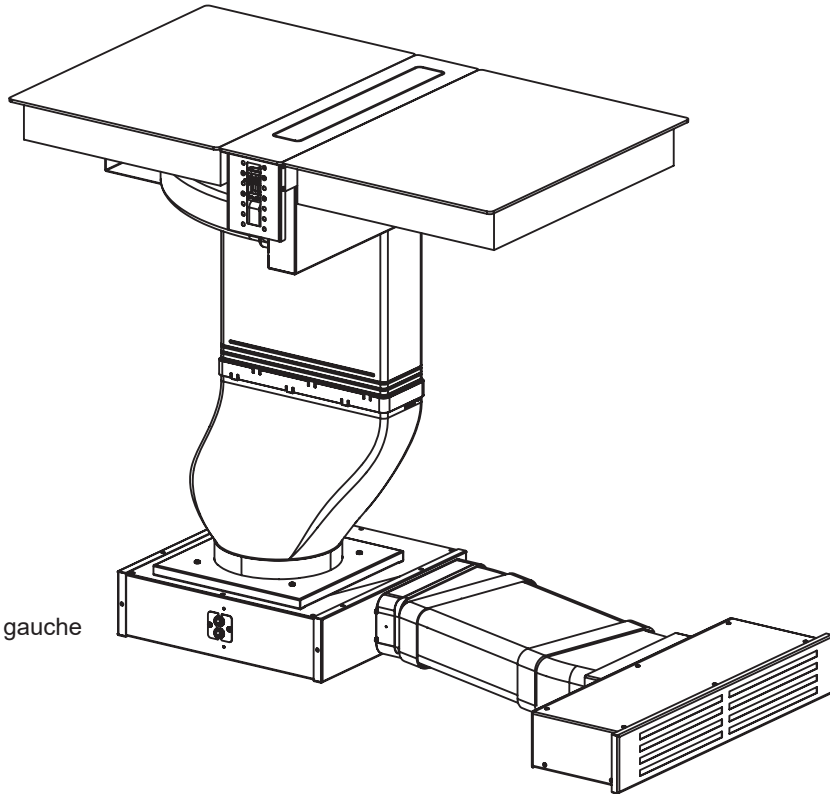
Dans cette variante, il faut veiller à ce que le jet d'air sortant ne percute pas les meubles et murs, entraînant des flux transversaux indésirables au-dessus du plan de cuisson. Ce système ne transporte pas de vapeur d'eau; il est donc utilisé de préférence en combinaison avec une aération douce.



3.3 Hotte aspirante pour plan de cuisson ProfiLine

3.3.1 Agencement recyclage, exemple avec accessoires cassette de recyclage d'air (KITEXPO)

DMPL0150SW



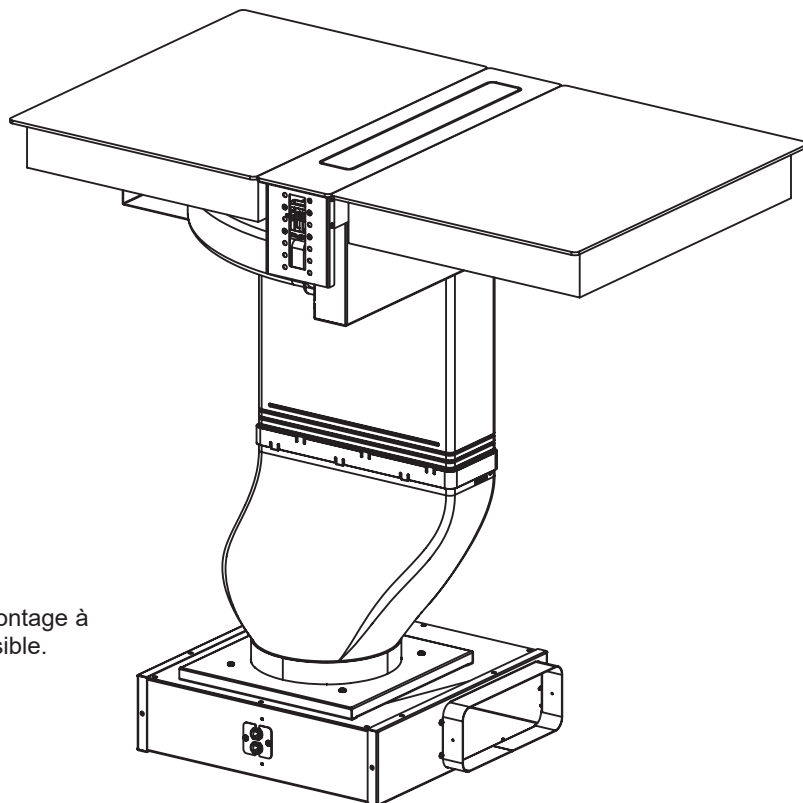
Découpe:
Manchon 216a x 85a montage à gauche
ou en arrière sur place possible.

Accessoires fournis voir page 56

Sur demande, agencements
supplémentaires possibles

3.3.2 Agencement air d'évacuation

DMPL0150SW



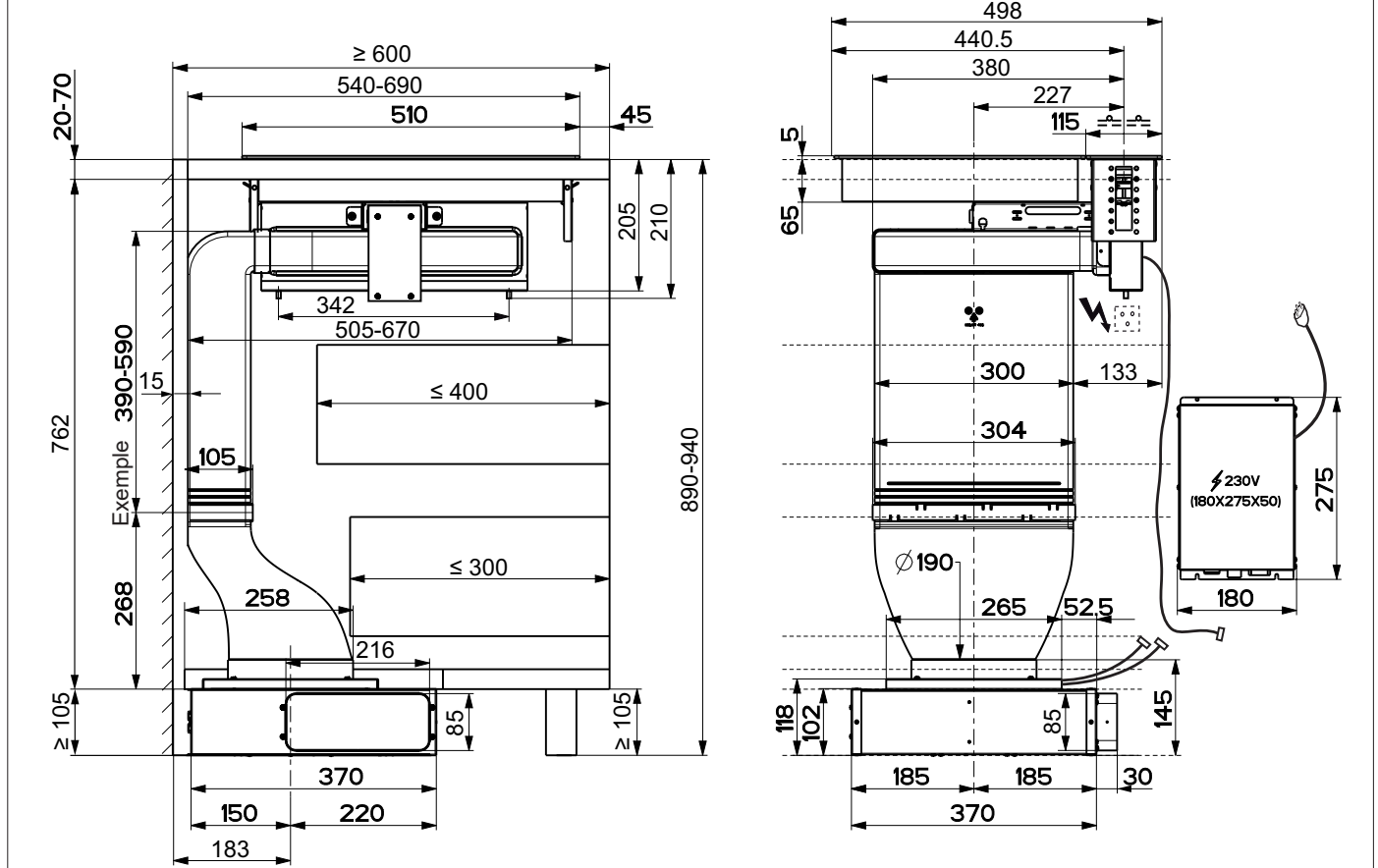
Découpe:
Manchon 216a x 85a (prémonté) montage à
gauche ou en arrière sur place possible.

Accessoires fournis voir page 56

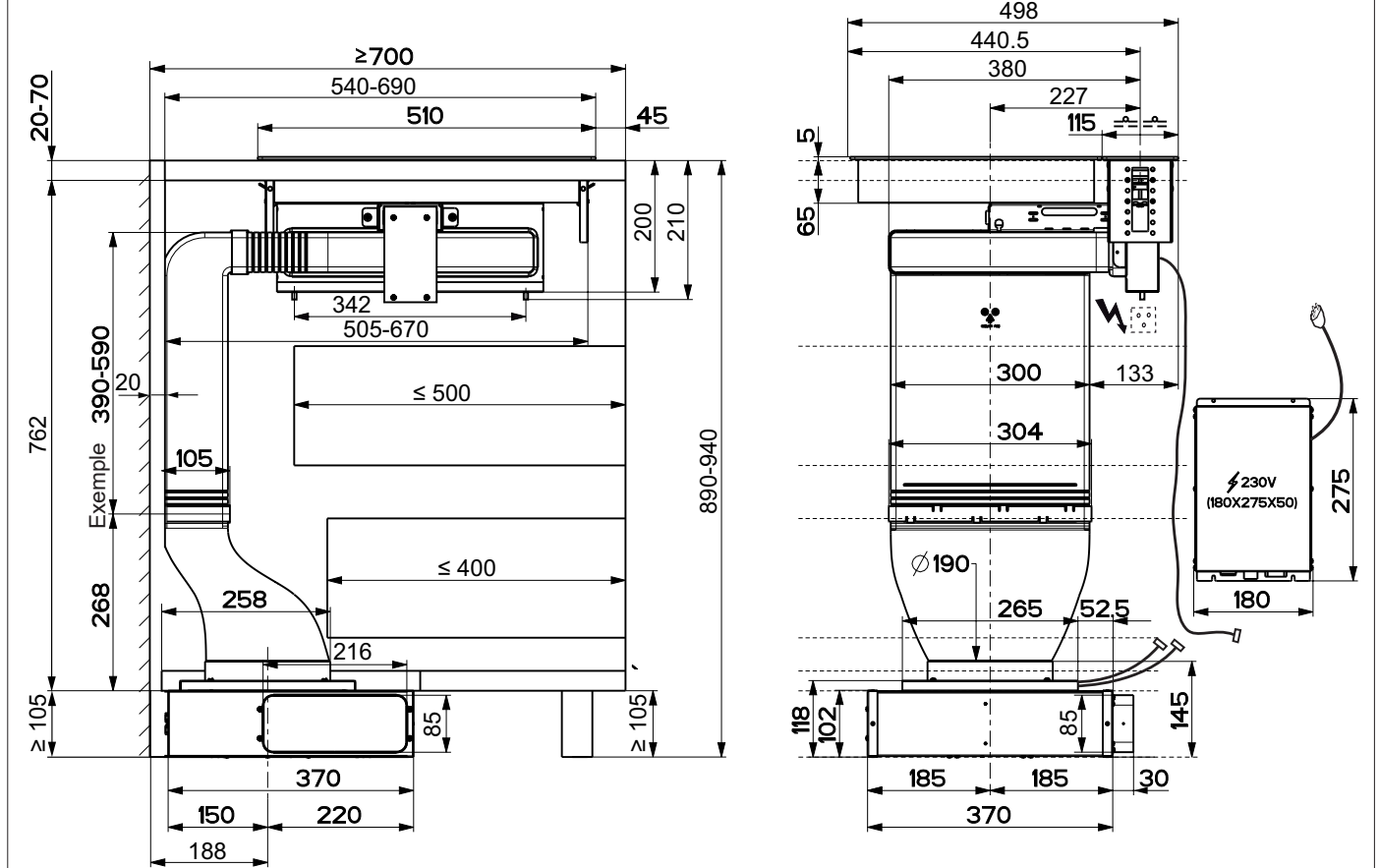
Sur demande, agencements
supplémentaires possibles

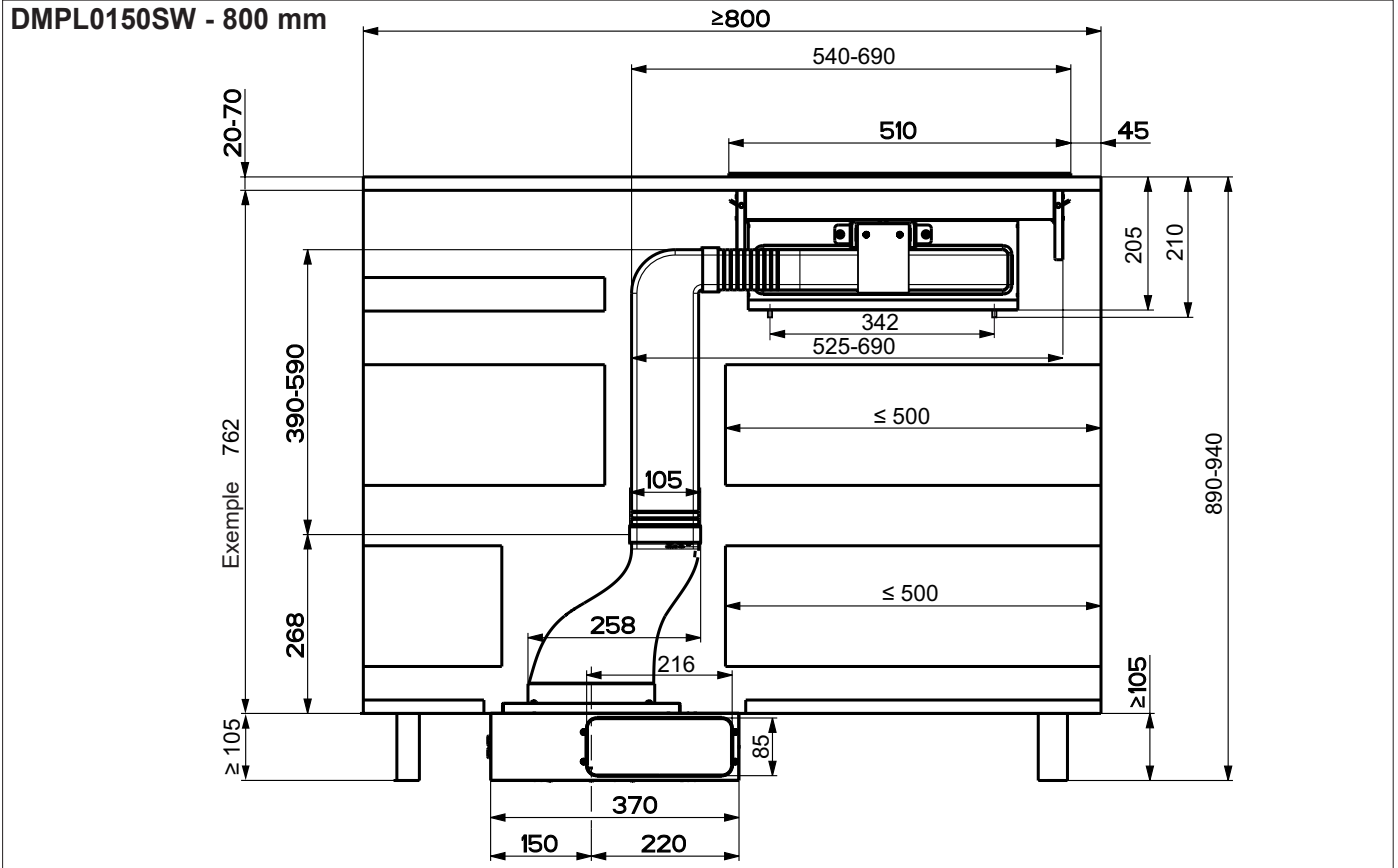
3.3.3 Dimensions de l'appareil pour hotte aspirante pour plan de cuisson ProfiLine

DMPL0150SW - 600 mm



DMPL0150SW - 700 mm



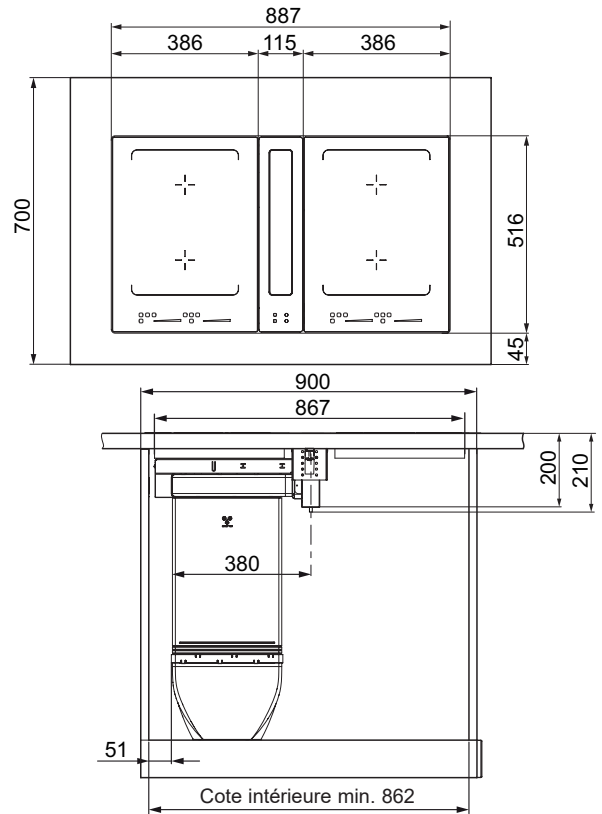
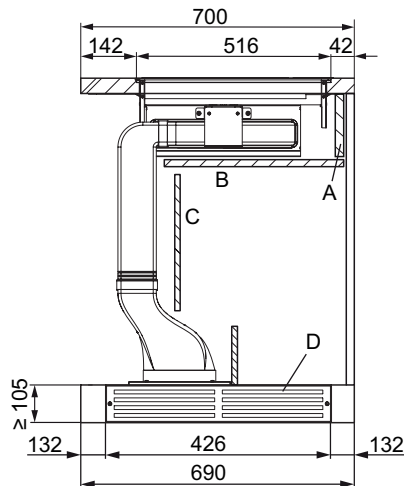


3.3.4 Dimensions du meuble pour hotte aspirante pour plan de cuisson ProfiLine

DMPL0150SW

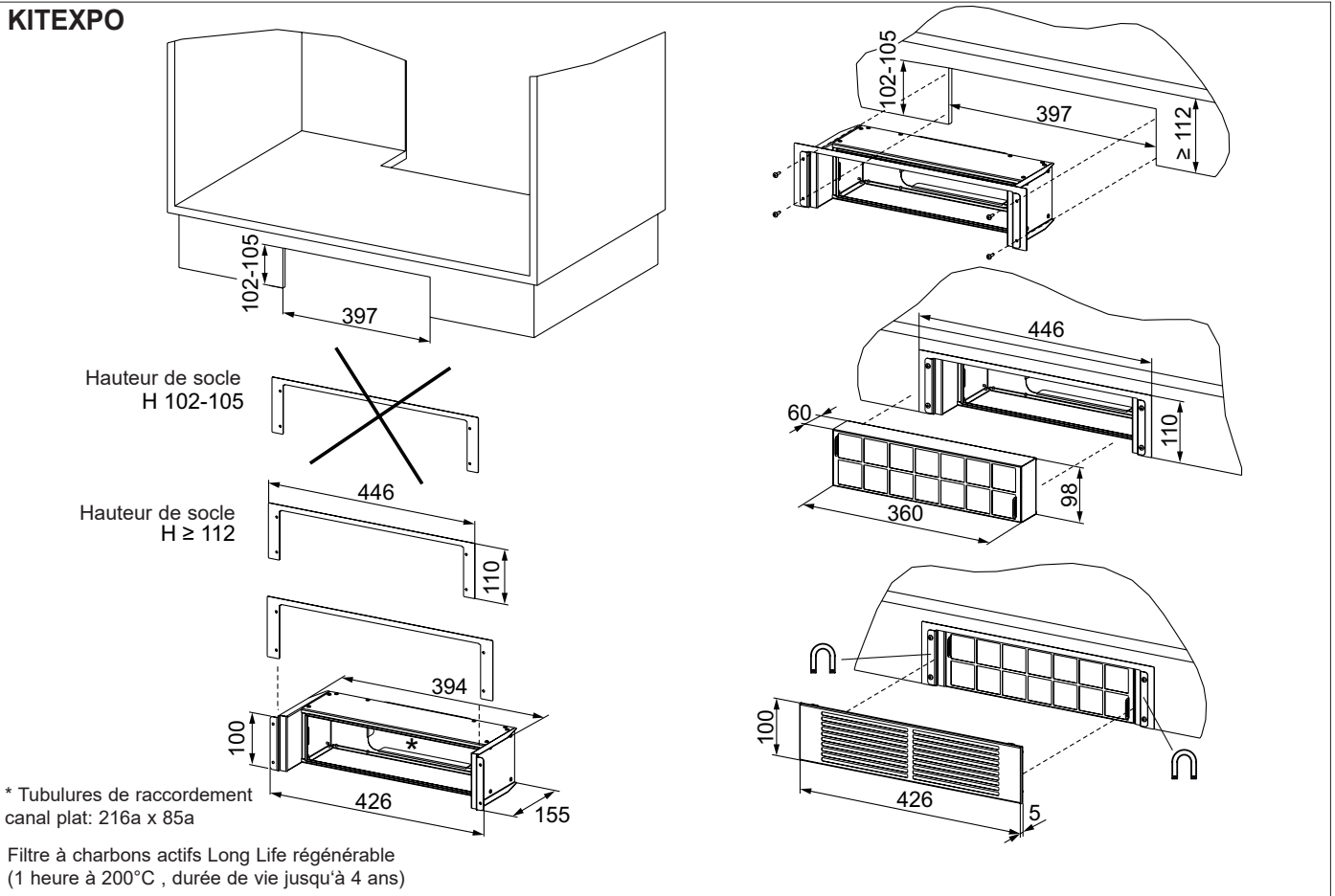
Le panneau frontal neutre, le fond de protection, la paroi arrière et le fond de finition doivent pouvoir être démontés.

- A Panneau frontal neutre (requis, remplace PBOX ou TSB)
- B Fond de protection (requis, remplace PBOX ou TSB)
- C Paroi arrière (en option)
- D Fond de finition (en option)



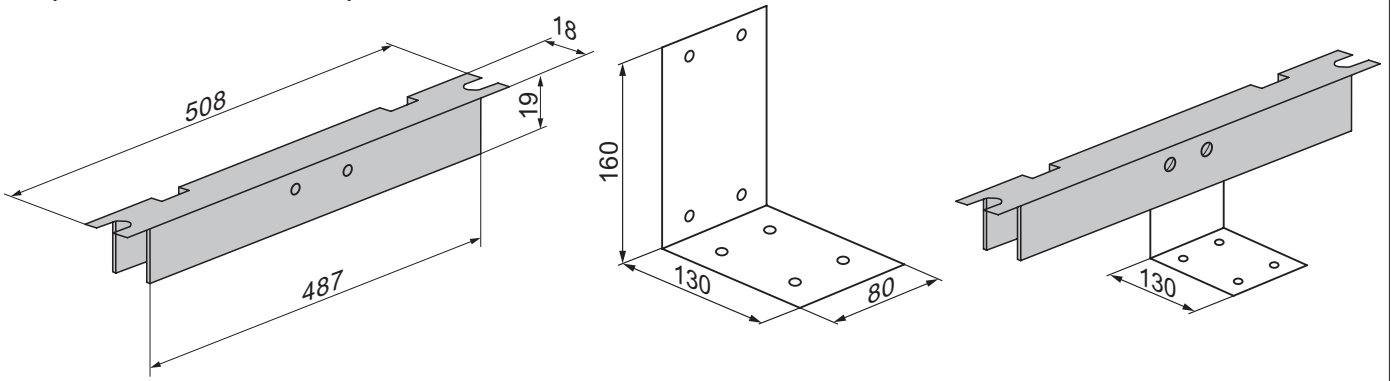
3.3.5 Accessoires cassette de recyclage d'air

KITEXPO



VTRAVERSE (accessoire) + équerre de fixation (fournie DMPL0150SW)

Avec 2 aérateur de plan de cuisson, installer l'équerre de montage.



Accessoires fournis

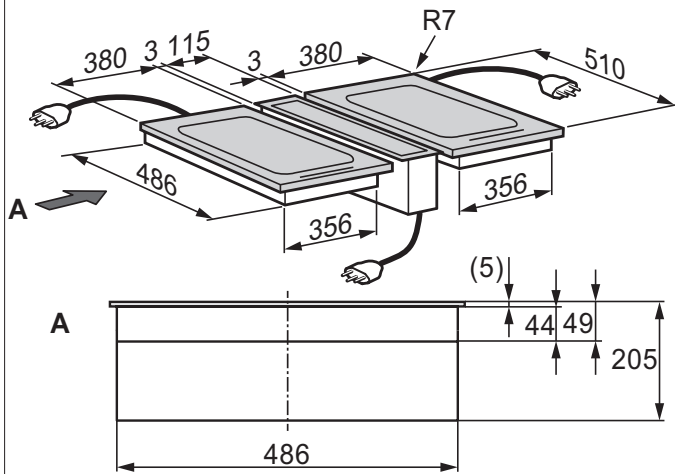
DMPL0150SW

Nombre (pièces)	Description
2	Canal plat 221a x 89a, courbure 15°
2	Canal plat 221a x 89a, canal sans manchon, longueur 500 mm
1	Canal plat 221a x 89a courbure 90°, horizontale
1	Canal plat 221a x 89a, canal flexible, avec manchon préformé sur les deux côtés, longueur droite 200-500 mm
2	Canal plat, liaison/manchon
1	Manchon 217a x 86a (pour moteur)

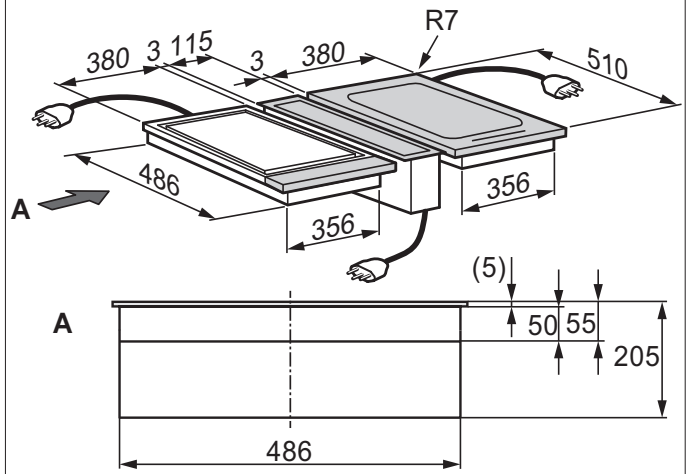
Les schémas pour l'encastrement sont également téléchargeables à www.electrolux.ch.

3.4 Aérateur de plan de cuisson ProfiLine avec plan de cuisson, combinaisons d'appareils modulaires, encastrement à fleur

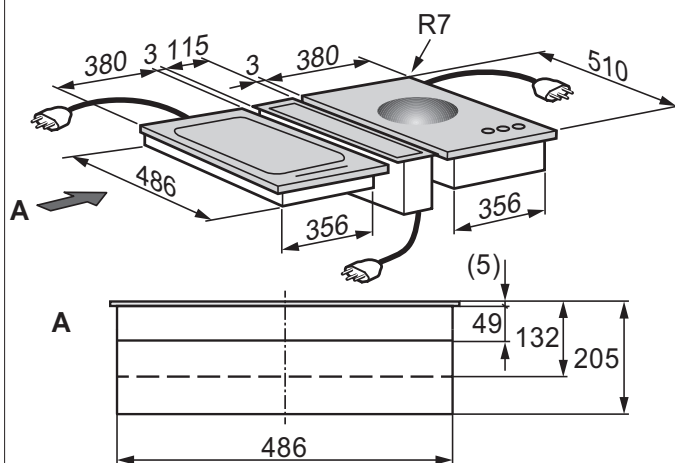
GK38TSILO*, DMPL0150SW, GK38TSILO*



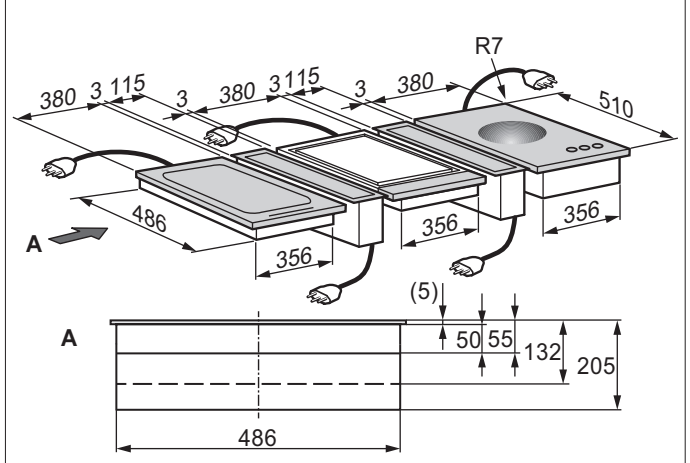
TY38TSILCN*, DMPL0150SW, GK38TSILO*



GK38TSILO, DMPL0150SW, WOK38TSILO**

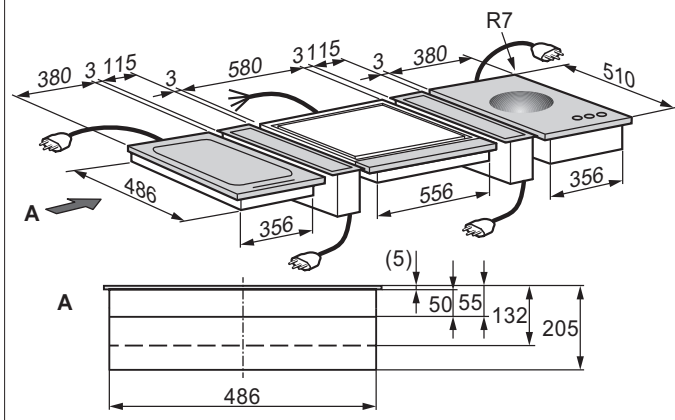


GK38TSILO*, DMPL0150SW, TY38TSILCN*, DMPL0150SW, WOK38TSILO**



GK38TSILO, DMPL0150SW, DMPL0150SW, WOK38TSILO**

TY38TSILCN, DMPL0150SW, GK58FTIPO, (GK58TSIBO)*, DMPL0150SW, WOK38TSILO****



* Position d'encastrement également interchangeable

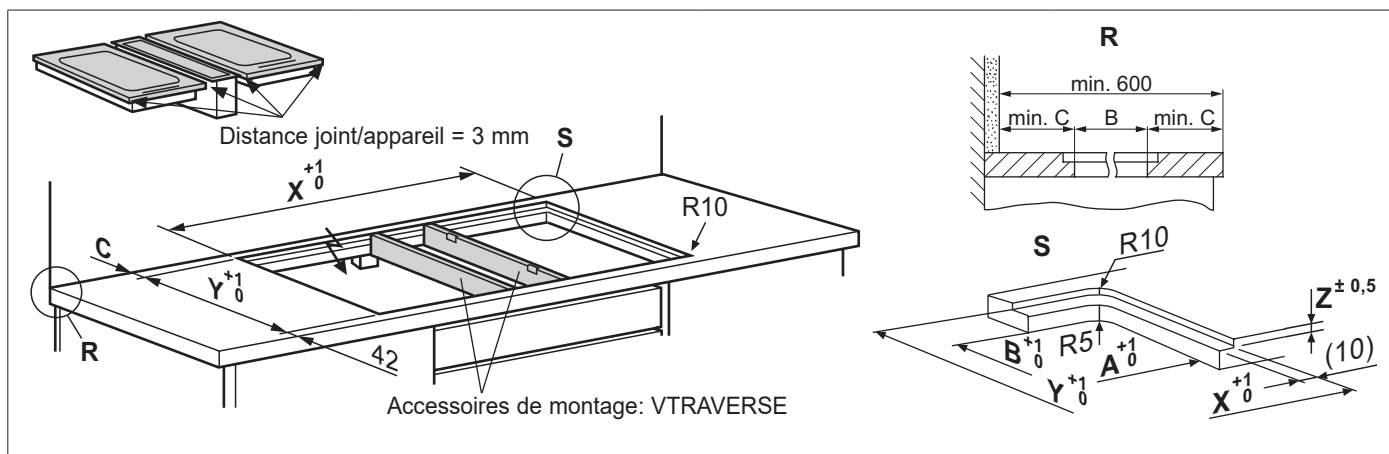
** Le WOK38TSILO doit toujours être monté à droite.

*** GK58 doit toujours être encasté entre 2 DMPL0150SW

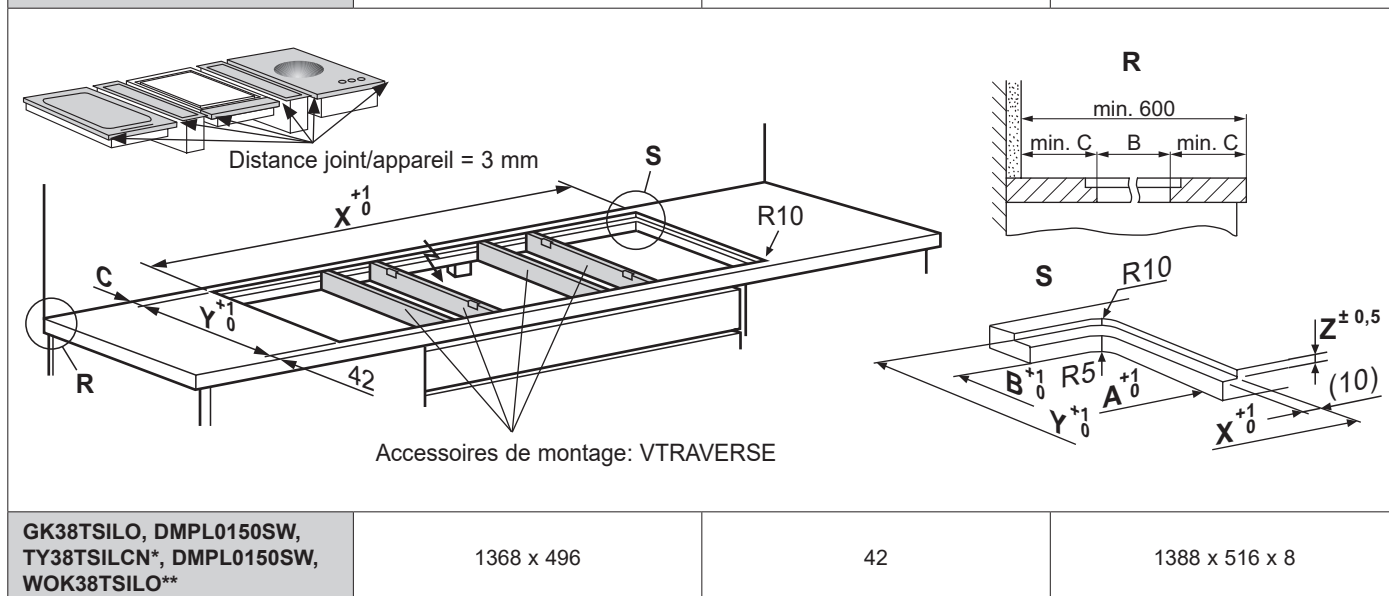
Indication:

2 conduits d'évacuation d'air sont nécessaires pour le montage de l'article 2 DMPL0150SW

3.4.1 Dimensions de découpe pour hotte aspirante pour plan de cuisson ProfiLine avec plan de cuisson, combinaisons d'appareils modulaires, encastrement à fleur



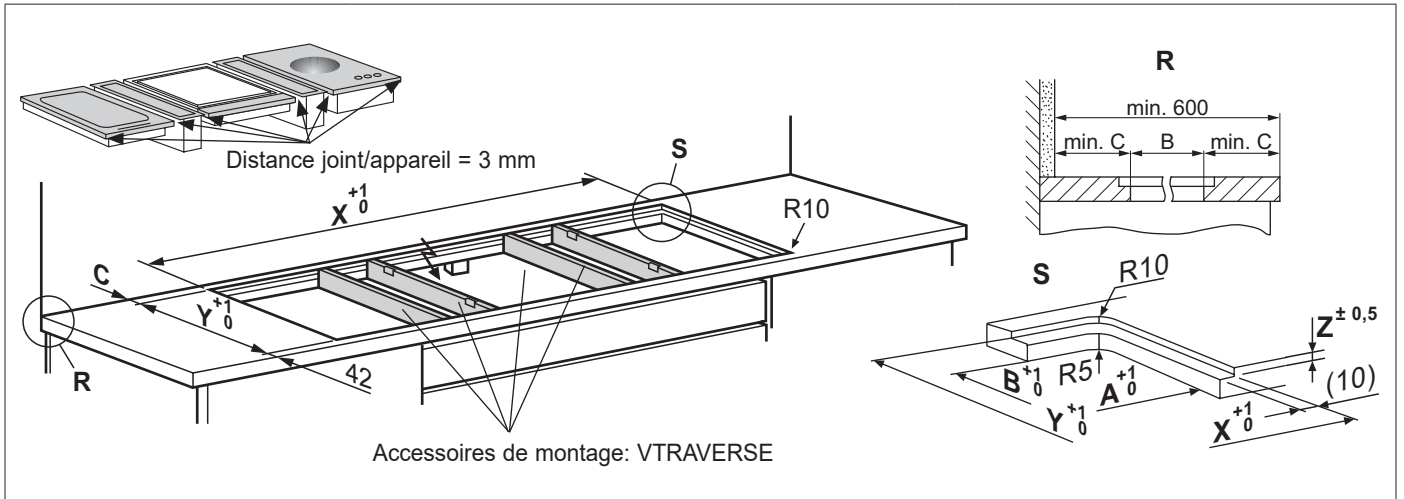
Type	Découpe A x B [mm]	Distance min. C [mm]	Dimensions fente X x Y x Z [mm]
GK38TSILO*, DMPL0150SW, GK38TSILO*	867 x 496	42	887 x 516 x 8
TY38TSILCN*, DMPL0150SW, GK38TSILO*	867 x 496	42	887 x 516 x 8
GK38TSILO, DMPL0150SW, WOK38TSILO**	867 x 496	42	887 x 516 x 8



GK38TSILO, DMPL0150SW, TY38TSILCN*, DMPL0150SW, WOK38TSILO**	1368 x 496	42	1388 x 516 x 8
--	------------	----	----------------

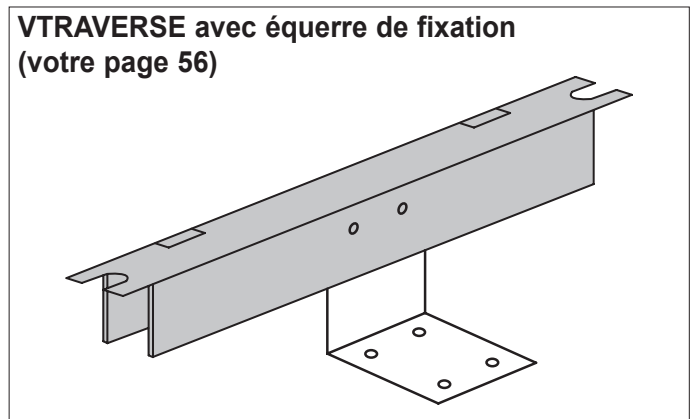
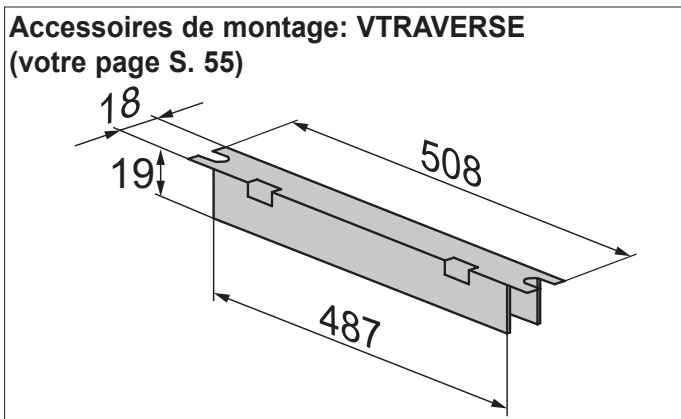
* Position d'encastrement également interchangeable

** Le WOK38TSILO doit toujours être monté à droite.



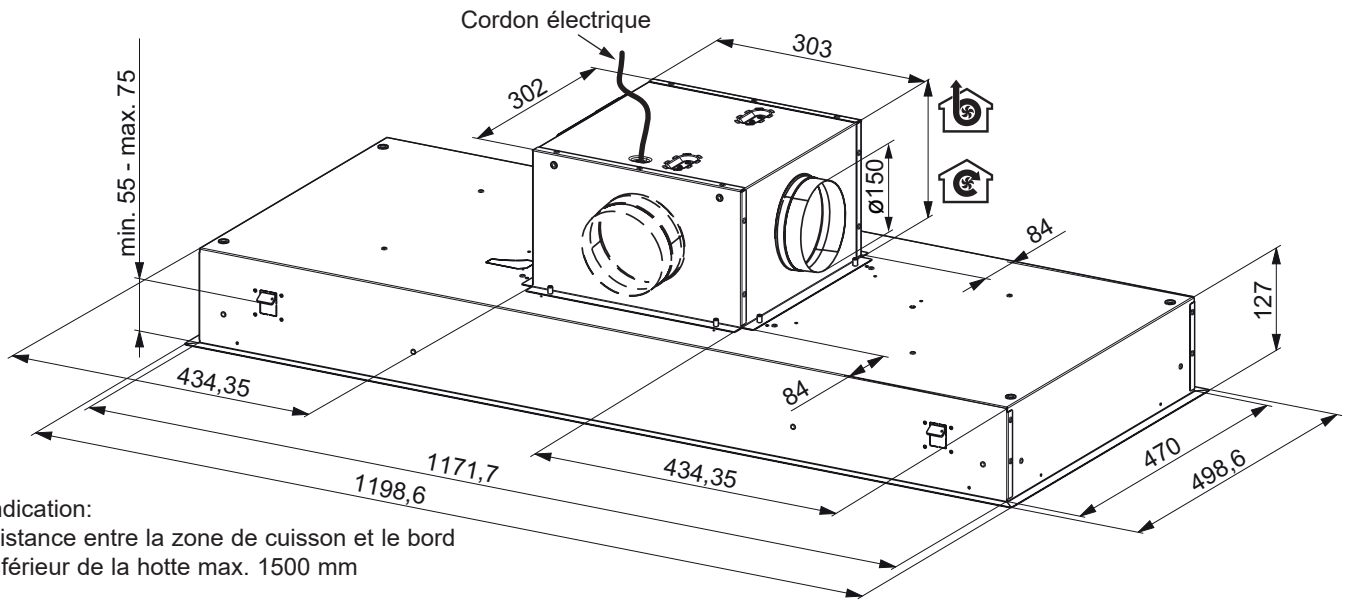
Type	Découpe A x B [mm]	Distance min. C [mm]	Dimensions fente X x Y x Z [mm]
GK38TSILO, DMPL0150SW, DMPL0150SW, WOK38TSILO**	1568 x 496	42	1588 x 516 x 8
TY38TSILCN, DMPL0150SW, GK58FTIPO, GK58TSIBO***, DMPL0150SW, WOK38TSILO**	1568 x 496	42	1588 x 516 x 8

- * Position d'encastrement également interchangeable
- ** Le WOK38TSILO doit toujours être monté à droite.
- *** GK58 doit toujours être encastré entre 2 DMPL0150SW



3.5 Hottes plafonniers design ProfiLine

IHPL1241WE



Indication:
Distance entre la zone de cuisson et le bord inférieur de la hotte max. 1500 mm

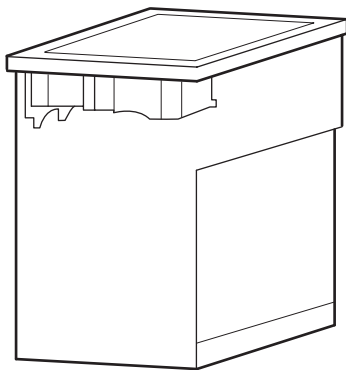
Découpe: 475 x 1178 mm
Position de la sortie d'air variable, possible sur tous les côtés

3.6 Hotte aspirante pour plan de cuisson ComboFlex/ComboBridge/ComboBridgeEasy

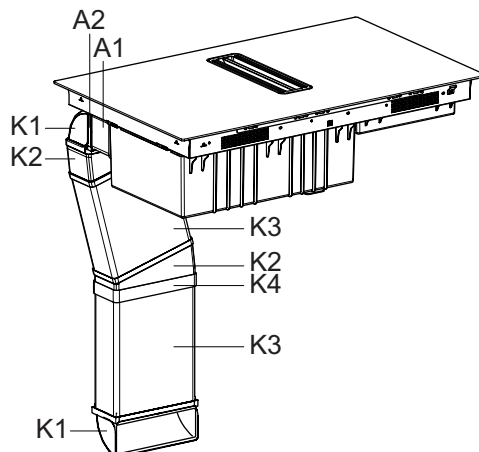
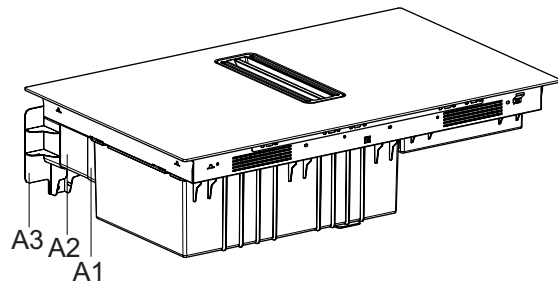
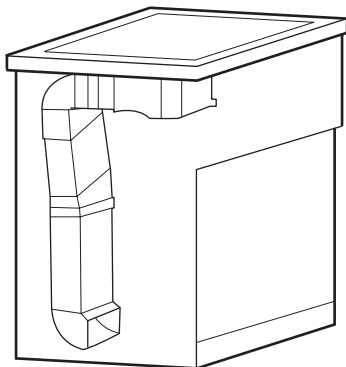
3.6.1 Exemples de possibilités de recyclage «A/B»

DMSL8350UO
DMSL8335UO
DMGL8372UO
DMGL8322UO

A



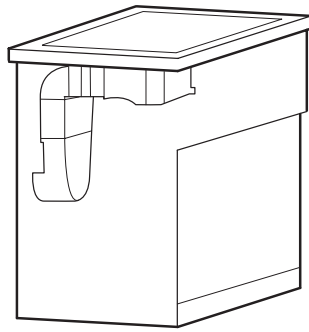
B



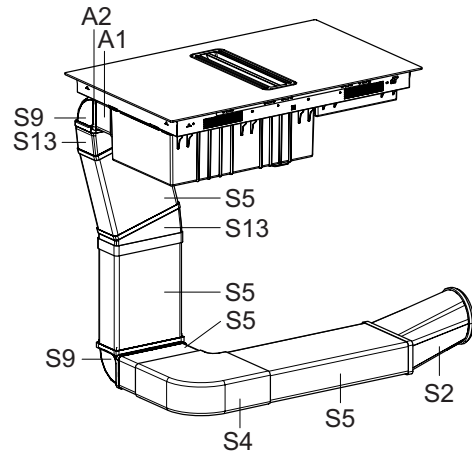
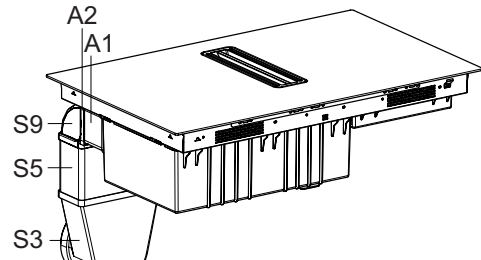
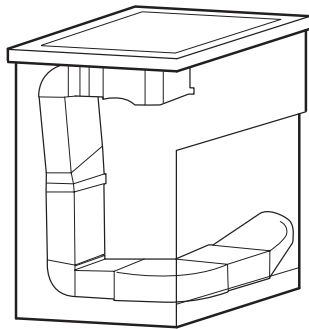
3.6.2 Exemples de possibilités d'évacuation d'air «C/D»

DMSL8340AO
 DMSL8330AO
 DMGL8362AO
 DMGL8312AO

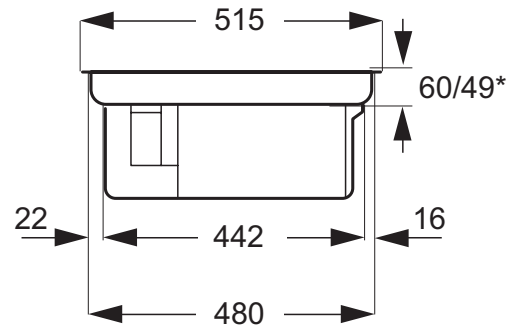
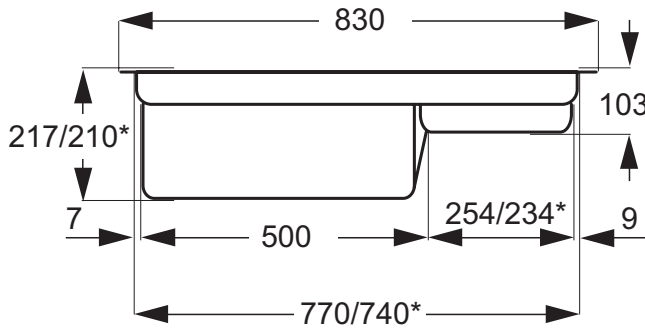
C



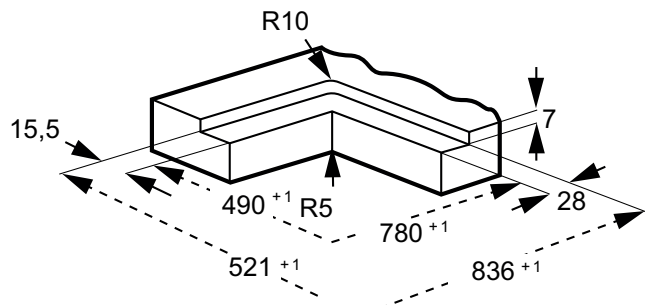
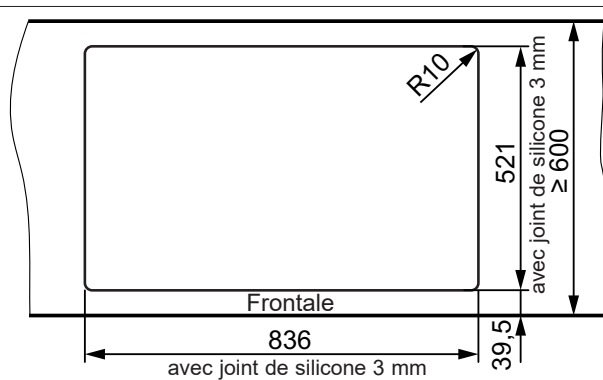
D



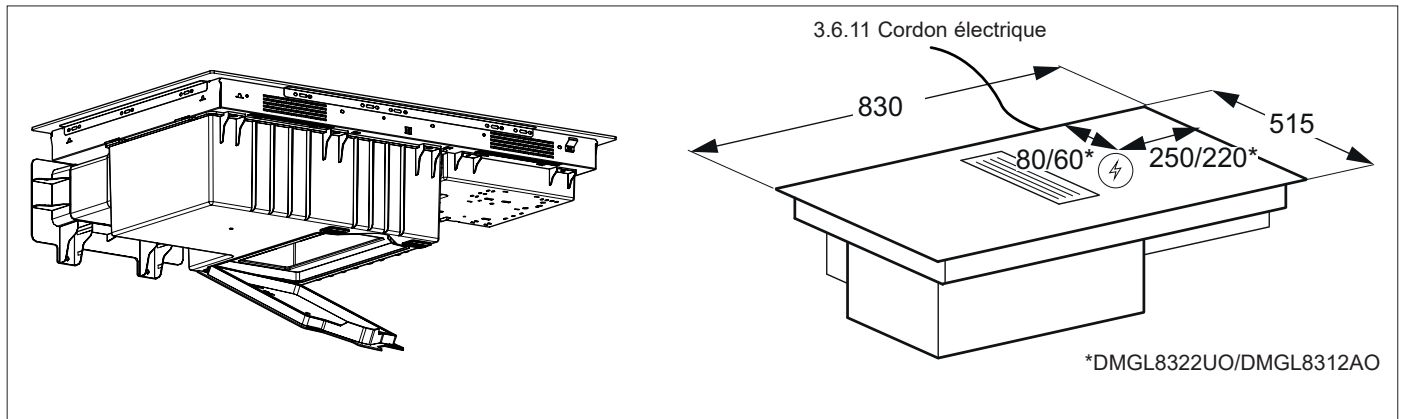
3.6.3 Dimensions de base de l'appareil et découpes pour la circulation d'air «A/B» et l'évacuation d'air «C/D» Situations



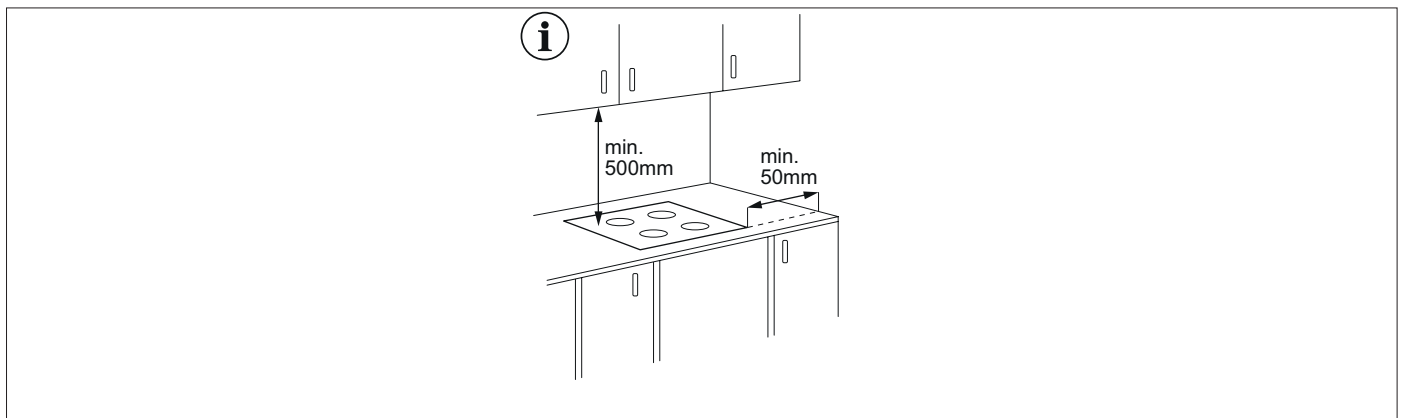
3.6.4 Dimensions de découpe, encastrement à fleur



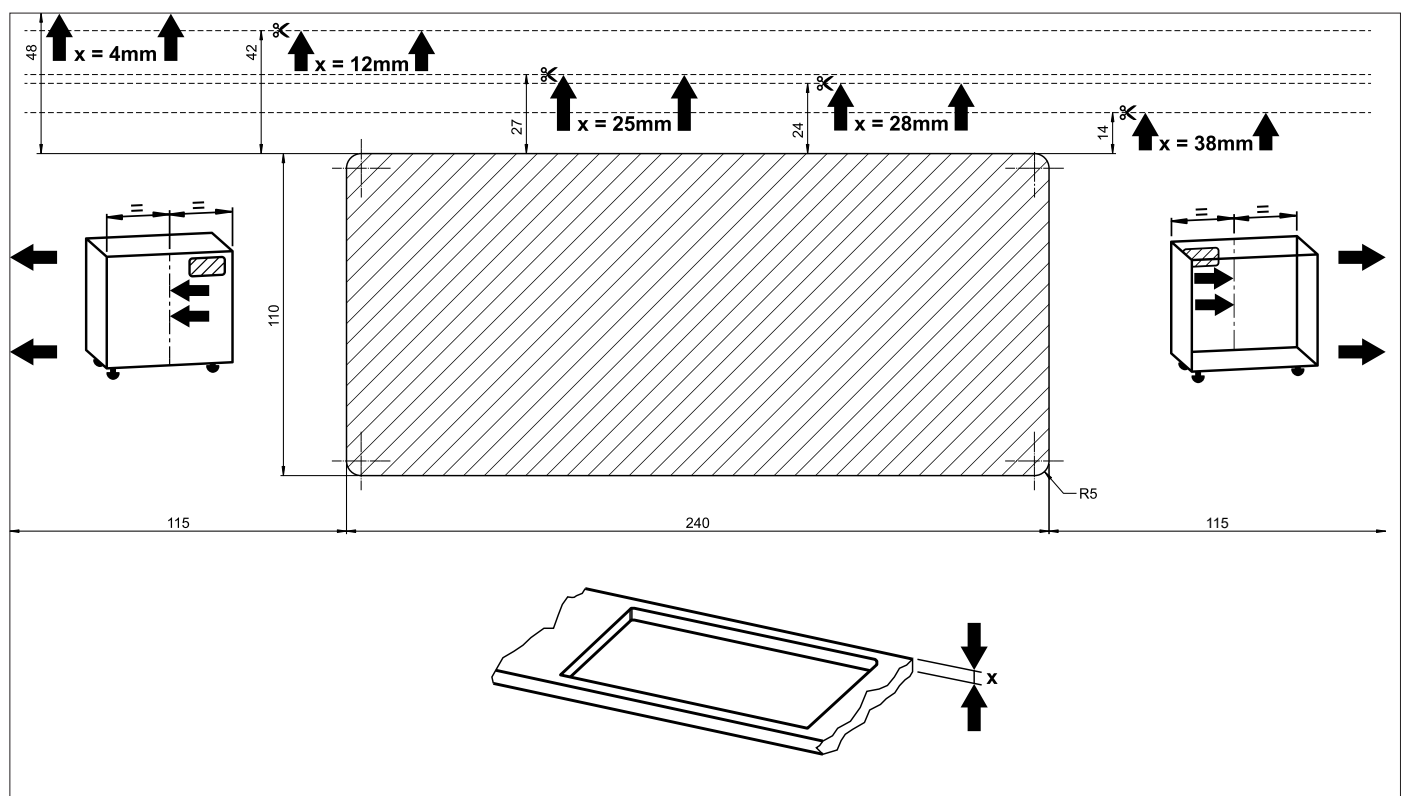
3.6.5 La trappe de service et les raccordements électriques doivent être accessibles (maintenance)



3.6.6 Distance par les meubles secondaires



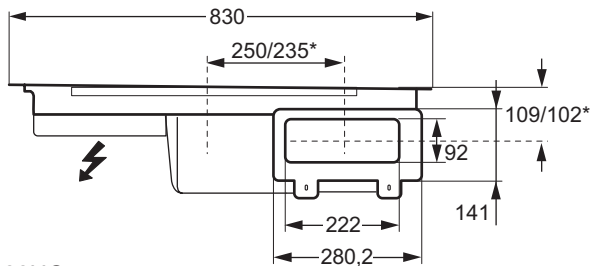
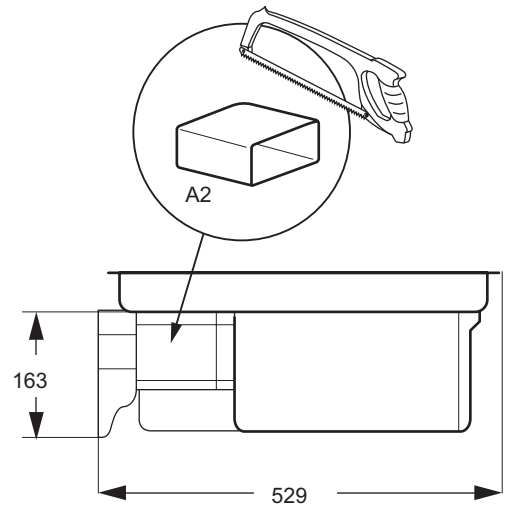
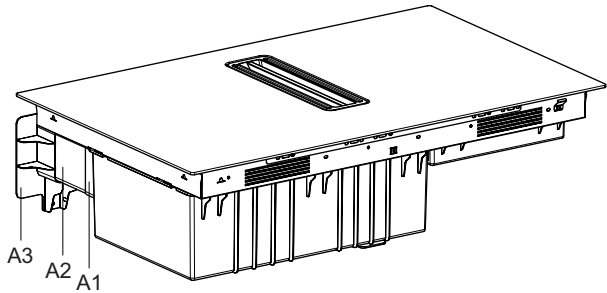
3.6.7 Modèle de découpe



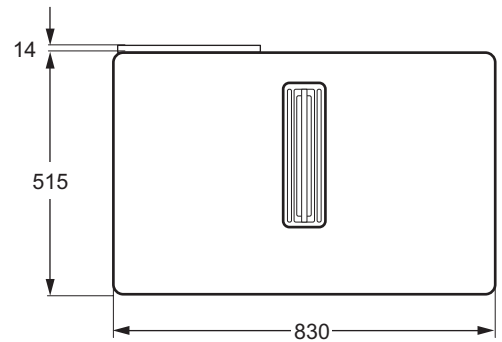
3.6.8 Dimensions de l'appareil recyclage de l'air «Situation A» avec guidage de l'air vers l'arrière

Contenu de la livraison

A1	Raccords tubulaires Boîtier du moteur
A2	Canal plat (L = 500 mm)
A3	Adaptateur panneau arrière de meuble
A4	Naber Adapter



*DMGL8322UO



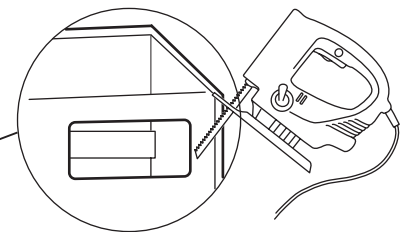
Le caisson doit être muni d'un panneau arrière fermé afin que l'air qui reflue ne puisse pas atteindre la partie avant du caisson.

Panneau frontal min. 220 mm

Trappe de service

Les tiroirs doivent être amovibles (maintenance)

Diffusion d'air de $\geq 200 \text{ cm}^2$ doit être garantie par le client.



Nous recommandons de réaliser la découpe avant de réaliser le montage du couvercle.
Découpe:
BxH: 240x110 mm, Modèle de découpe voir 3.6.7

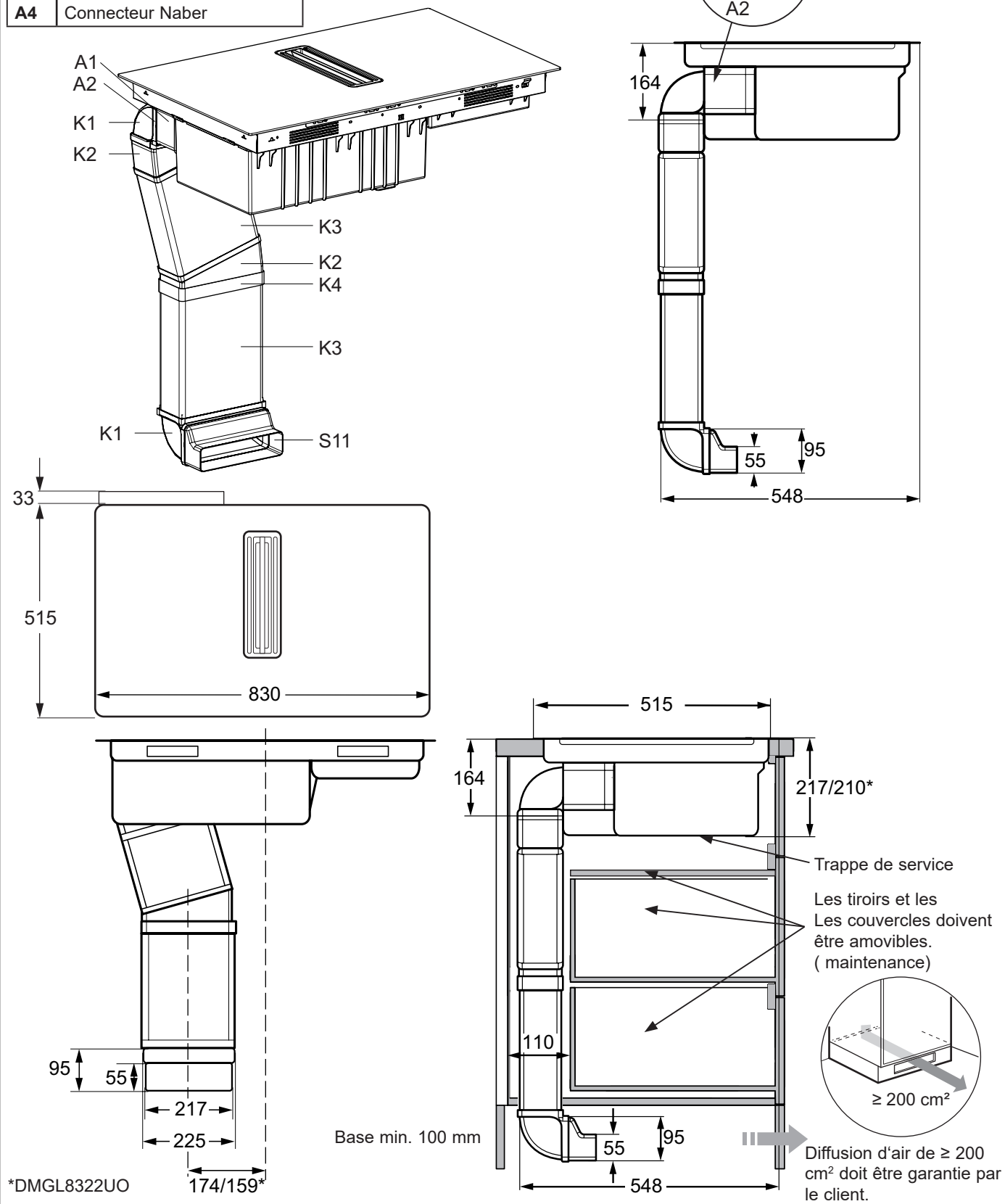
3.6.9 Dimensions de l'appareil Recyclage de l'air «Situation B» conduit dans la zone du base

Contenu de la livraison

A1	Raccords tubulaires Boîtier du moteur
A2	Canal plat (L=500 mm)
A3	Adaptateur panneau arrière de meuble
A4	Connecteur Naber

Recommandation d'utiliser le kit M2CKCF01 (comprend K1, K2, K3, K4 + S10).

Les informations détaillées sur les canaux sont contenues dans la rubrique 3.6.12.

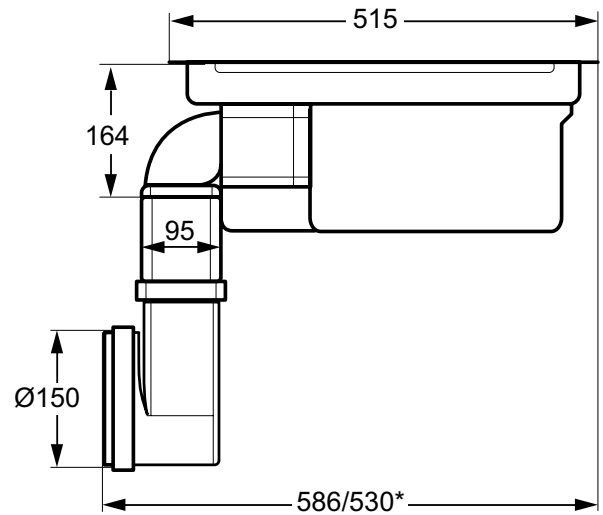
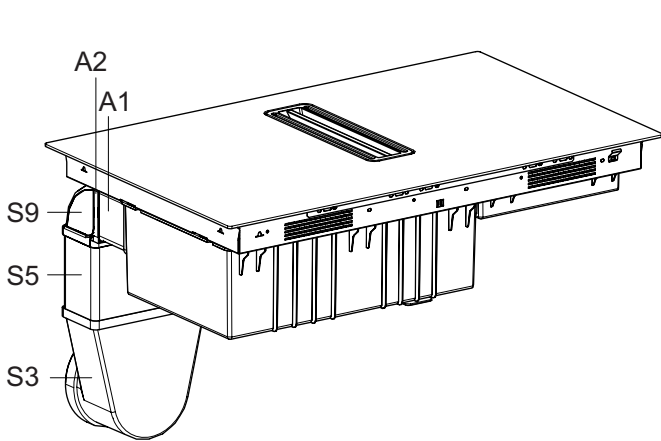


3.6.10 Dimensions de l'appareil Évacuation de l'air C sortie d'air vers l'arrière, encastrement à fleur

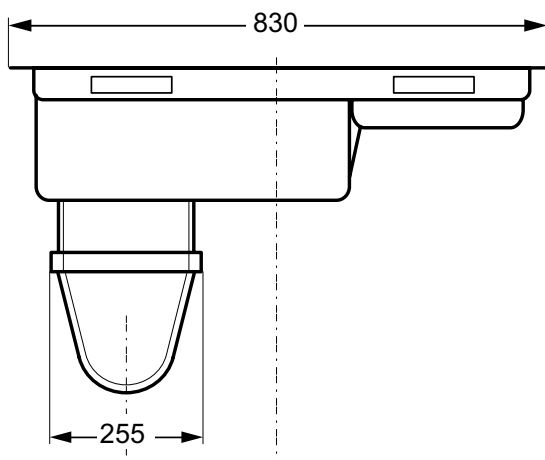
Contenu de la livraison

A1	Raccords tubulaires Boîtier du moteur
A2	Canal plat (L=500 mm)
A3	Adaptateur panneau arrière de meuble
A4	Connecteur Naber

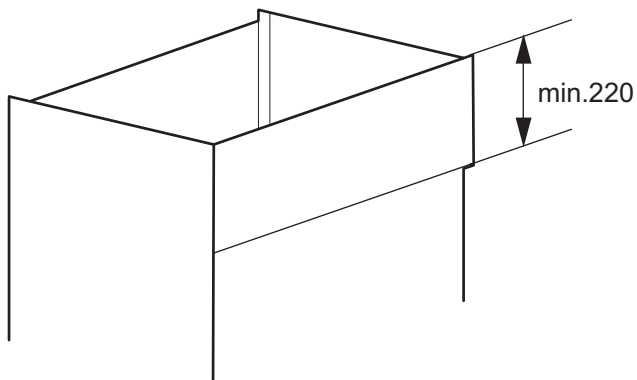
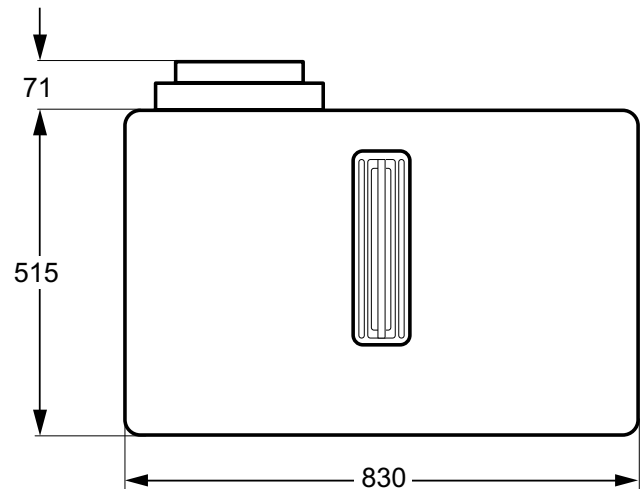
Les informations détaillées sur les canaux se trouvent dans la rubrique 3.6.12.



*DMGL8312AO



DMGL8312AO 250/235



Panneau avant

Indication :

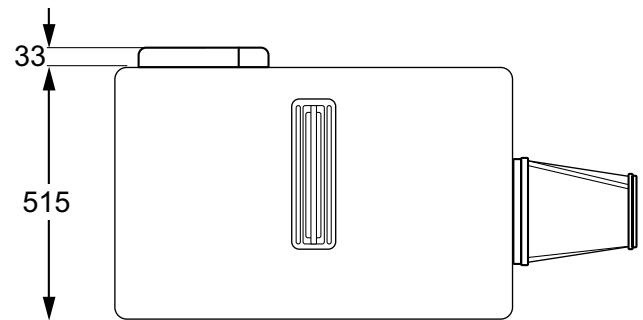
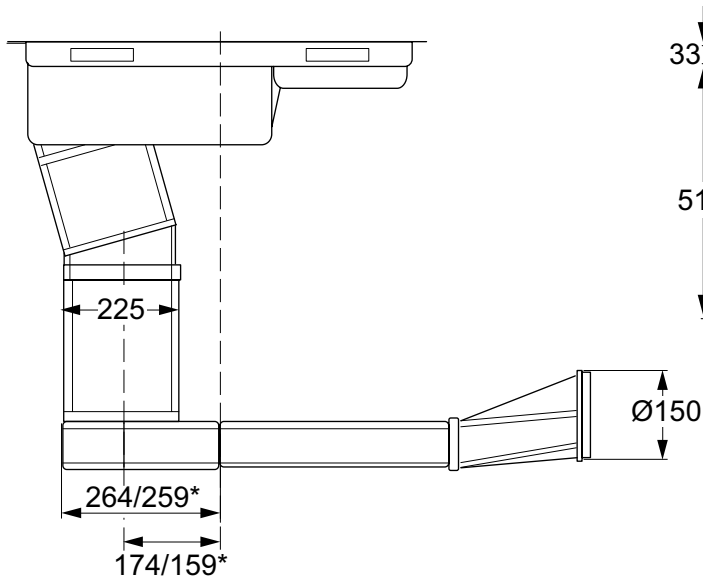
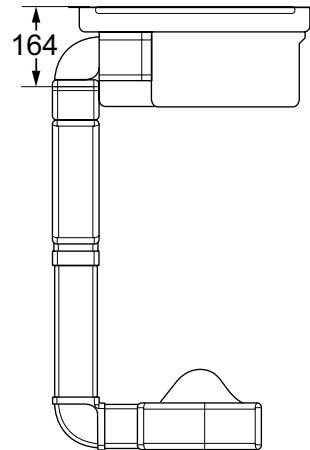
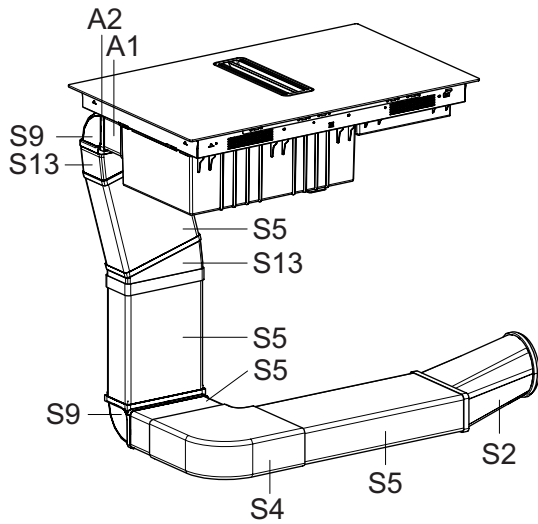
Les tiroirs et les couvercles doivent être amovibles.
(Pour l'entretien, voir la rubrique 3.6.5)

3.6.11 Dimensions de l'appareil air sortant «D» diffuseur d'air latéra, encastrement à fleur

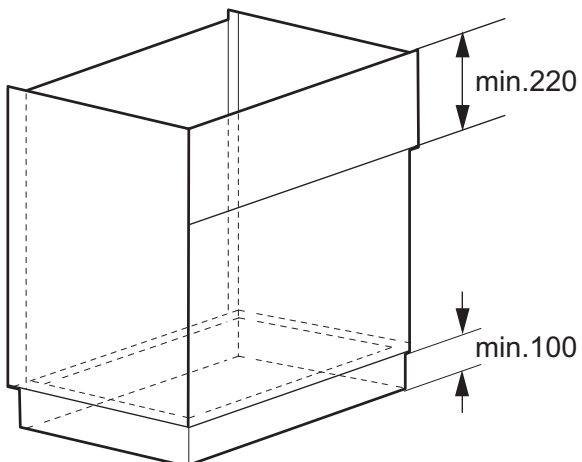
Contenu de la livraison

A1	Raccords tubulaires Boîtier du moteur
A2	Canal plat (L=500 mm)
A3	Adaptateur panneau arrière de meuble
A4	Connecteur Naber

Recommandation d'utiliser le kit M2CKCF01 (comprend K1, K2, K3, K4 + S10).
Les informations détaillées sur les canaux sont contenues dans la rubrique 3.6.12.



*DMGL8312AO

**Indication :**

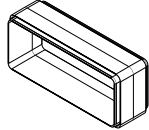
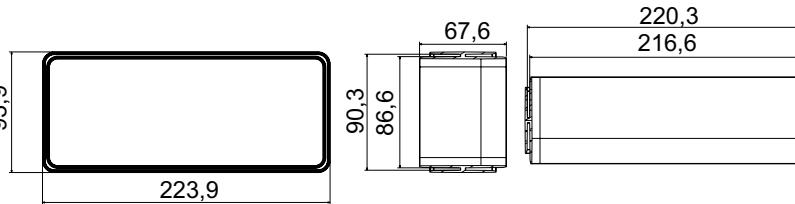
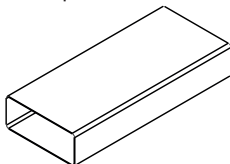
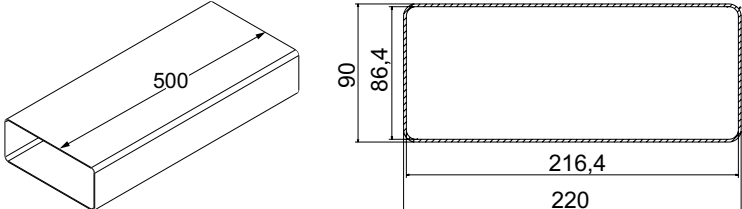
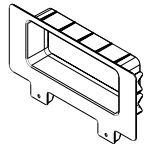
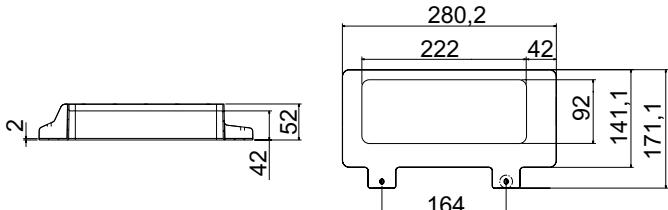
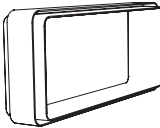
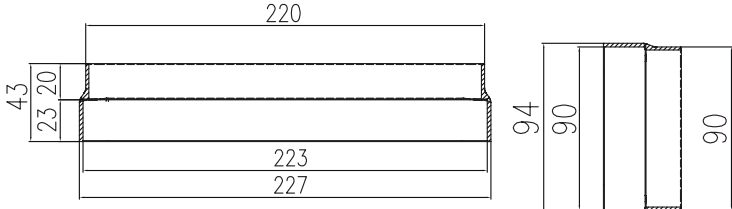
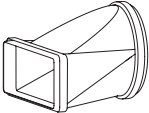
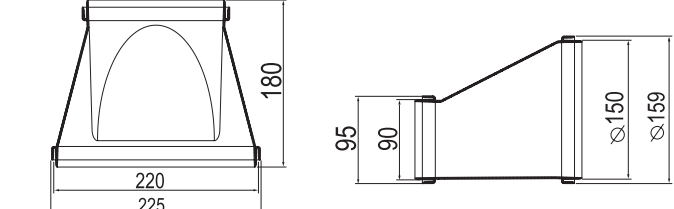
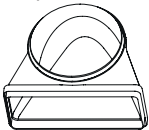
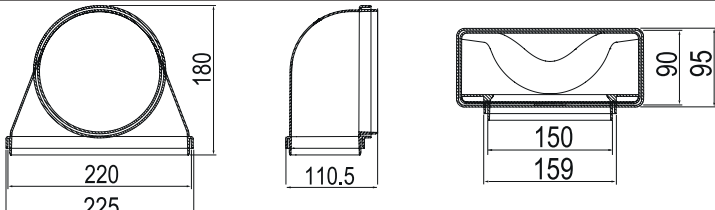
Les tiroirs et les couvercles doivent être être amovibles.
(Pour l'entretien, voir la rubrique 3.6.5)

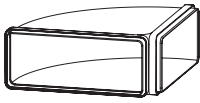
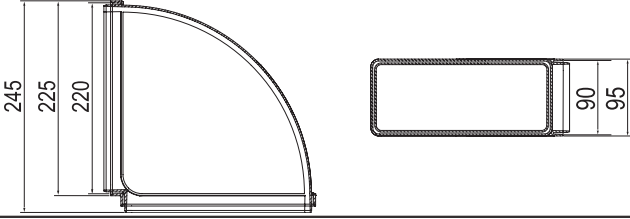
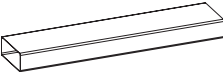
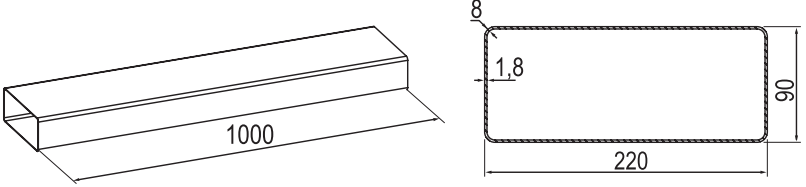
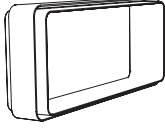
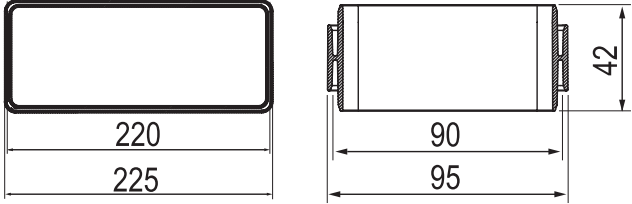

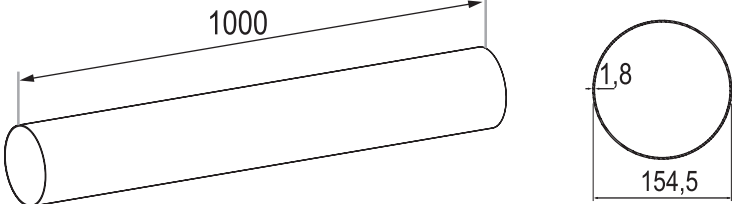
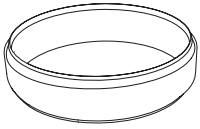
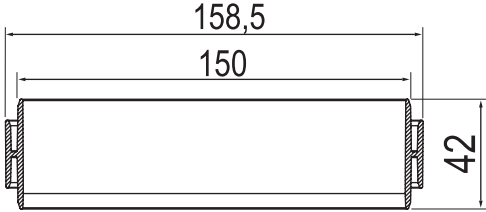
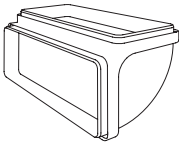
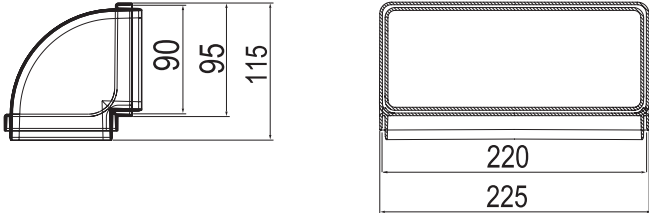

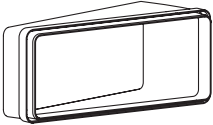
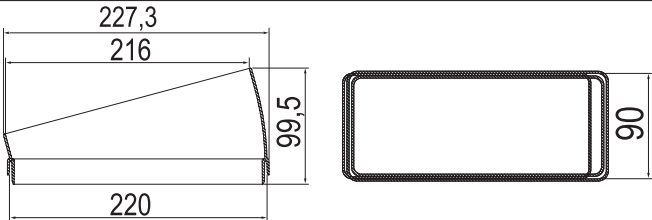
3.6.12 Cordon électrique

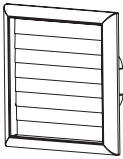
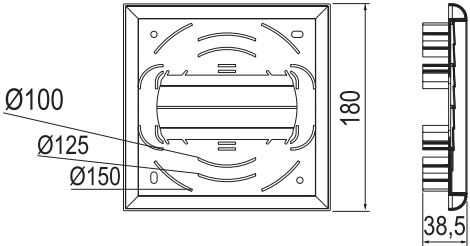
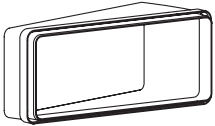
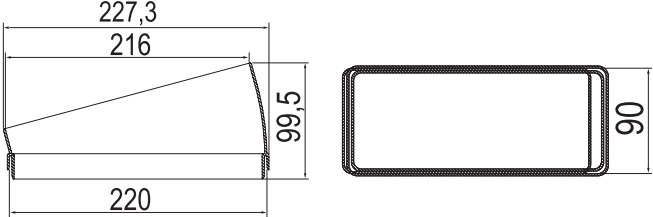
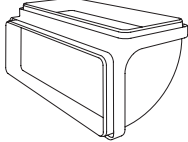
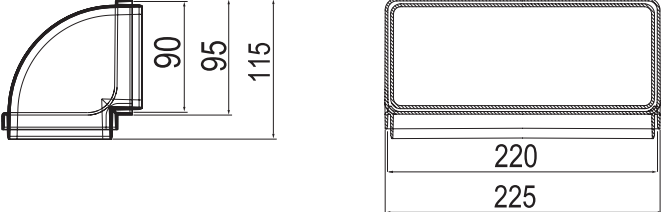
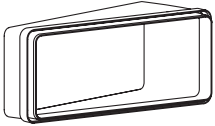
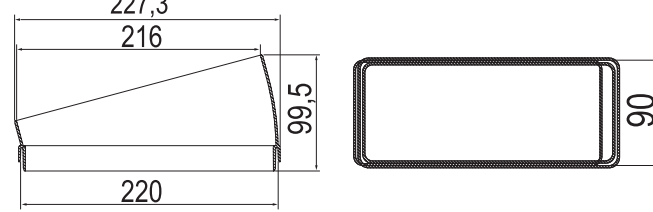
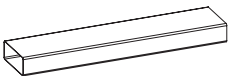
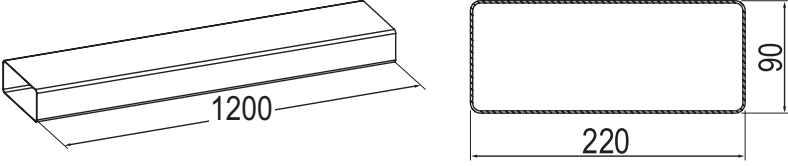
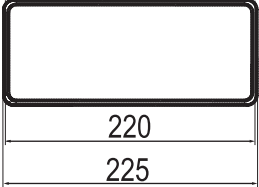
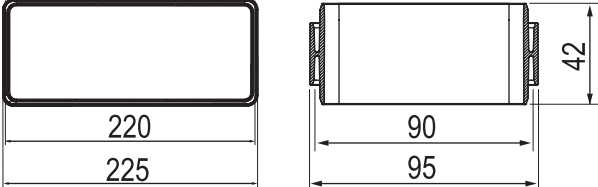

Type	Raccordement	Ampérage [A]	Puissance [kW]	Type de câble*
DMSL8350UO, DMSL8335UO DMGL8372UO, DMGL8322UO DMSL8340AO, DMSL8330AO DMGL8362AO	400 V 2-3N	2-3 x 16	7.35	1.5 sans prise*

* Raccordement par une boîte de dérivation existante

3.6.13 Schémas pour l'encastrement des accessoires de montage

Contenu de la livraison	Type	Description	Accessoires de montage schémas cotés
A1	incl.	Raccords tubulaires Boîtier du moteur 	
A2	incl.	Canal plat 	
A3	incl.	Adaptateur panneau arrière de meuble 	
A4	incl.	Connecteur Naber 	
Accessoires de montage à vendre			
S2	M2CKCF02	Adaptateur pour canal plat et canal rond 	
S3	M2CKCF03	Raccord de déviation 90° entre canal rond et canal plat 	

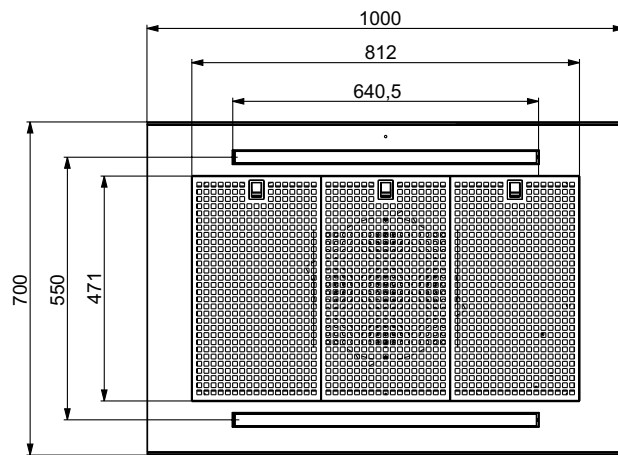
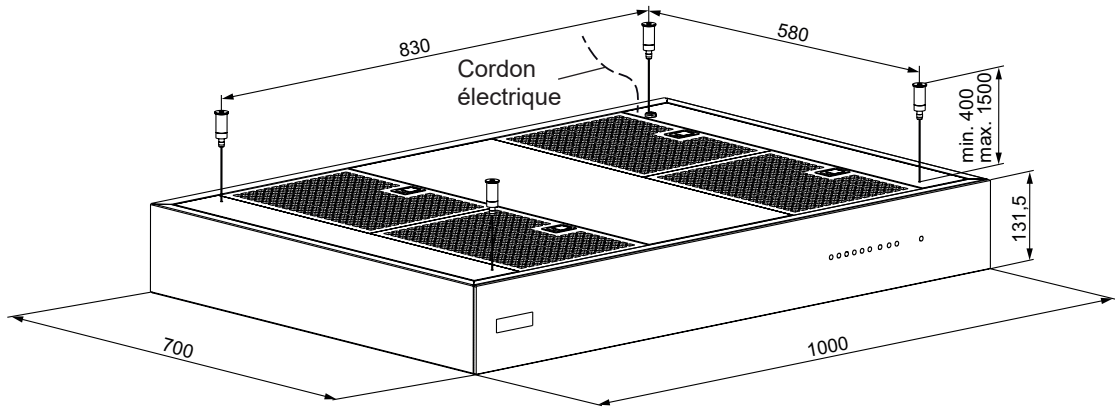
<p>S4</p>	<p>M2CKCF04</p>	<p>Tube coudé horizontal 90°</p> 	
<p>S5</p>	<p>M2CKCF05</p>	<p>Canal plat 1000 mm</p> 	
<p>S6</p>	<p>M2CKCF06</p>	<p>Connecteur de tube pour canal plat</p> 	
<p>S7</p>	<p>M2CKCF07</p>	<p>Canal rond 1000 mm</p> 	
<p>S8</p>	<p>M2CKCF08</p>	<p>Connecteur de tube pour canal rond</p> 	
<p>S9</p>	<p>M2CKCF09</p>	<p>Tube coudé vertical 90°</p> 	
<p>S10</p>	<p>M2CKCF10</p>	<p>PVC adhésive, largeur 50 mm, longueur 10 m</p> 	
<p>S13</p>	<p>M2CKCF13</p>	<p>Rohrbogen horizontal 15°, (220 x 90 mm)</p> 	

S12	M2CKCF12	Grilles d'aération, blanc 	
S13	M2CKCF13	Tube coudé horizontal 15°, (220 x 90 mm) 	
Kit	M2CKCF01	Kit d'installation (pour air recyclé ou extrait) composé de K1, K2, K3, K4, K5, S10	
K1	incl.	Tube coudé vertical 90° 2 pcs. (M2CKCF09) 	
K2	incl.	Tube coudé horizontal 15° 2 pcs. (M2CKCF13) 	
K3	incl.	Canal plat (90x220 mm x 1200 mm) 1 pcs. 	
K4	incl.	Connecteur de tube pour canal plat 2 pcs. (M2CKCF06) 	
S10	incl.	PVC adhésive, largeur 50 mm, longueur 10 m (M2CKCF10) 	

Indication: Assortiment de canaux en plastique blanc

3.7 Hottes îlot design

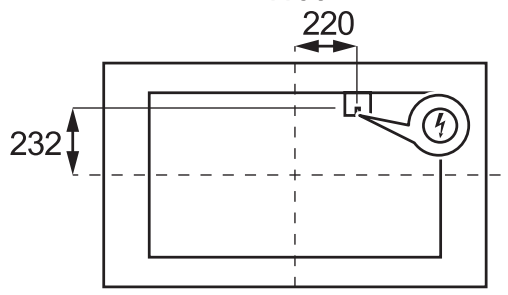
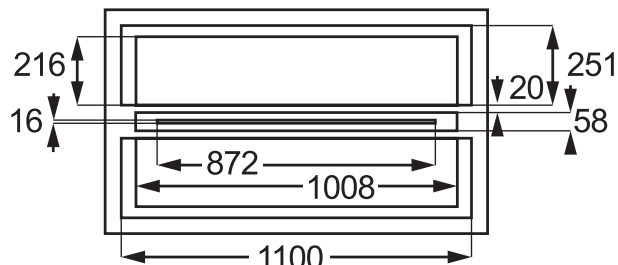
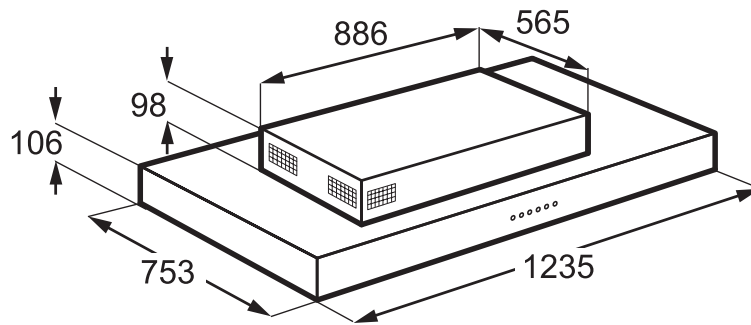
IUSL1065CN



Indication:
Distance entre la zone de cuisson et le bord inférieur de la hotte max. 1750 mm

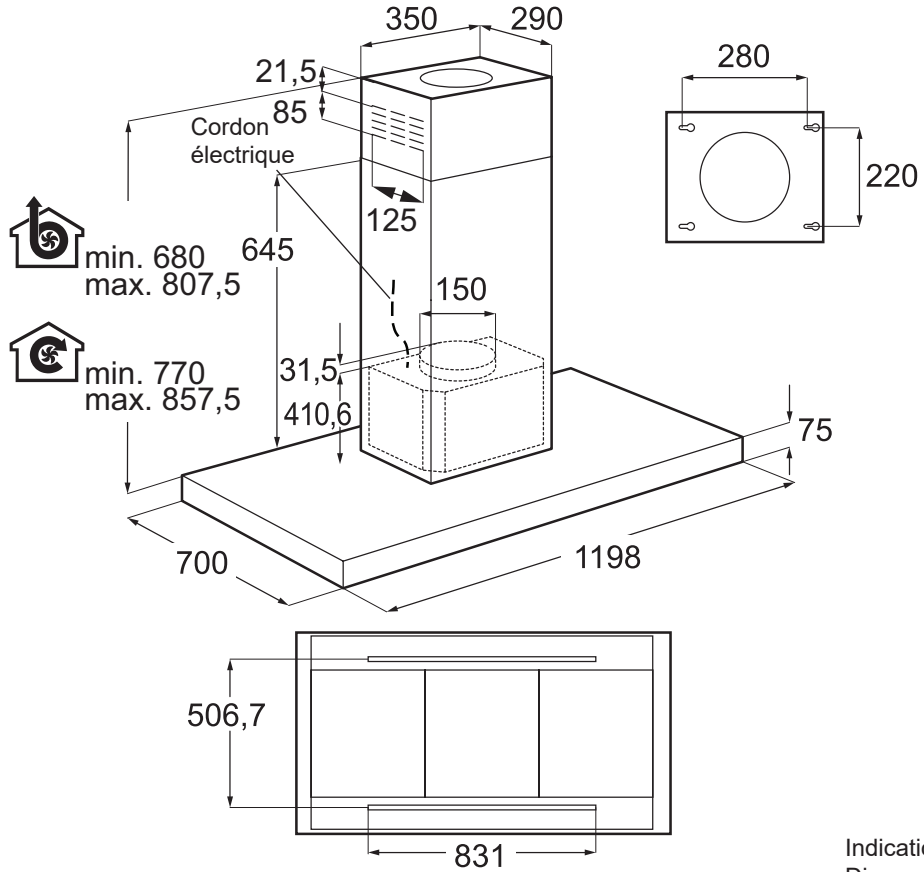
Rallongement de câble et du cordon d'alimentation sur demande

IUSL1271WE



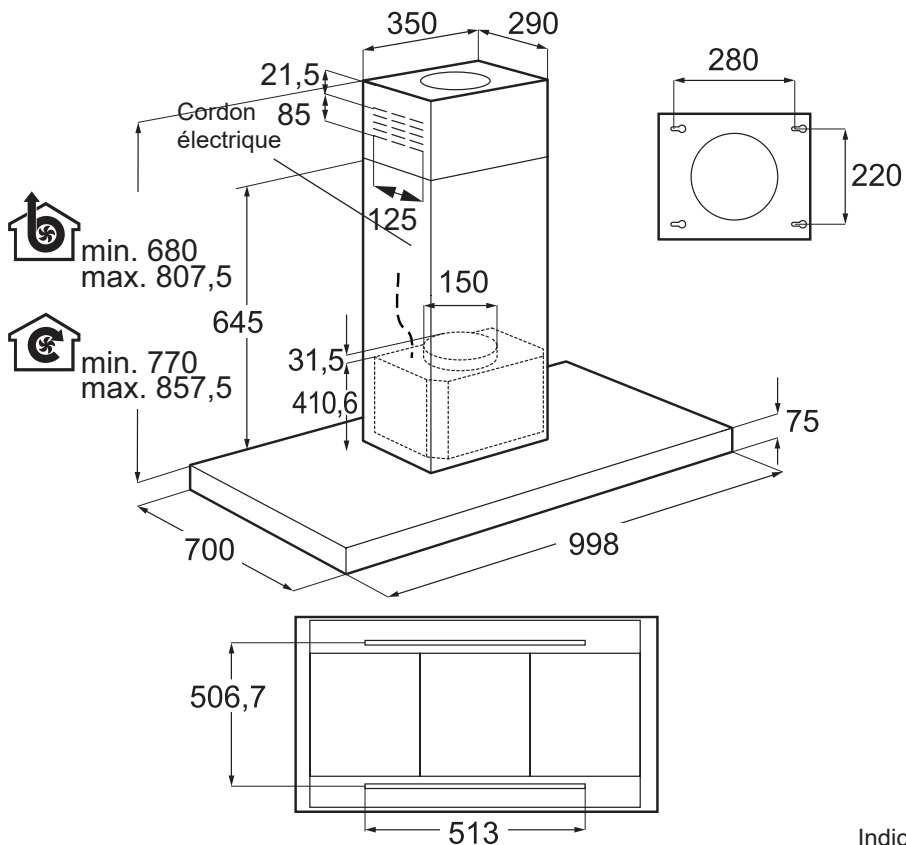
Indication:
Distance entre la zone de cuisson et le bord inférieur de la hotte max. 1500 mm

IHSL1263CN



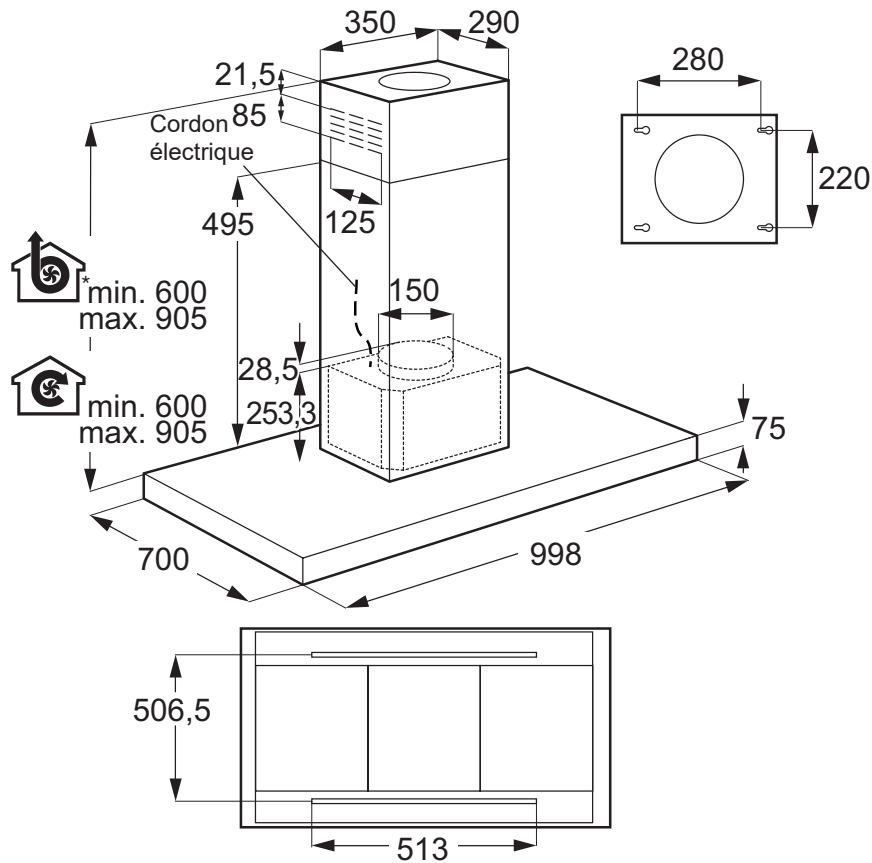
Indication:
Dimensions différents de son
prédécesseur IHSL1262CN

IHSL1063CN



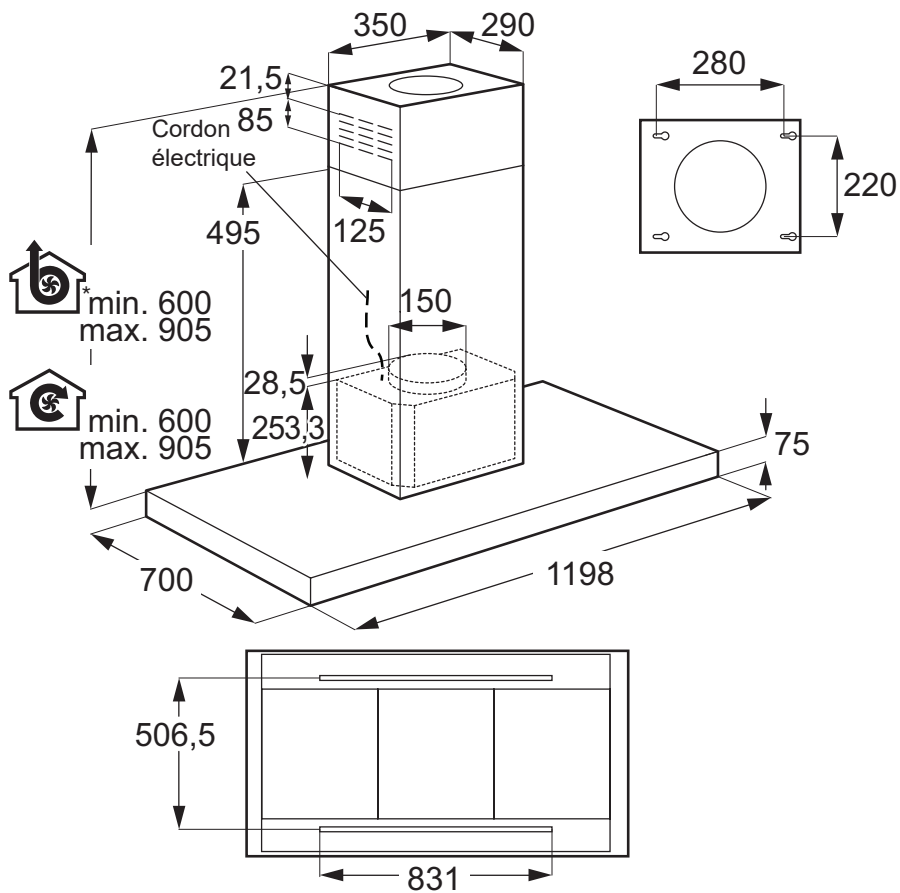
Indication:
Dimensions différents de son
prédécesseur IHSL1062CN

IHGL1063CN



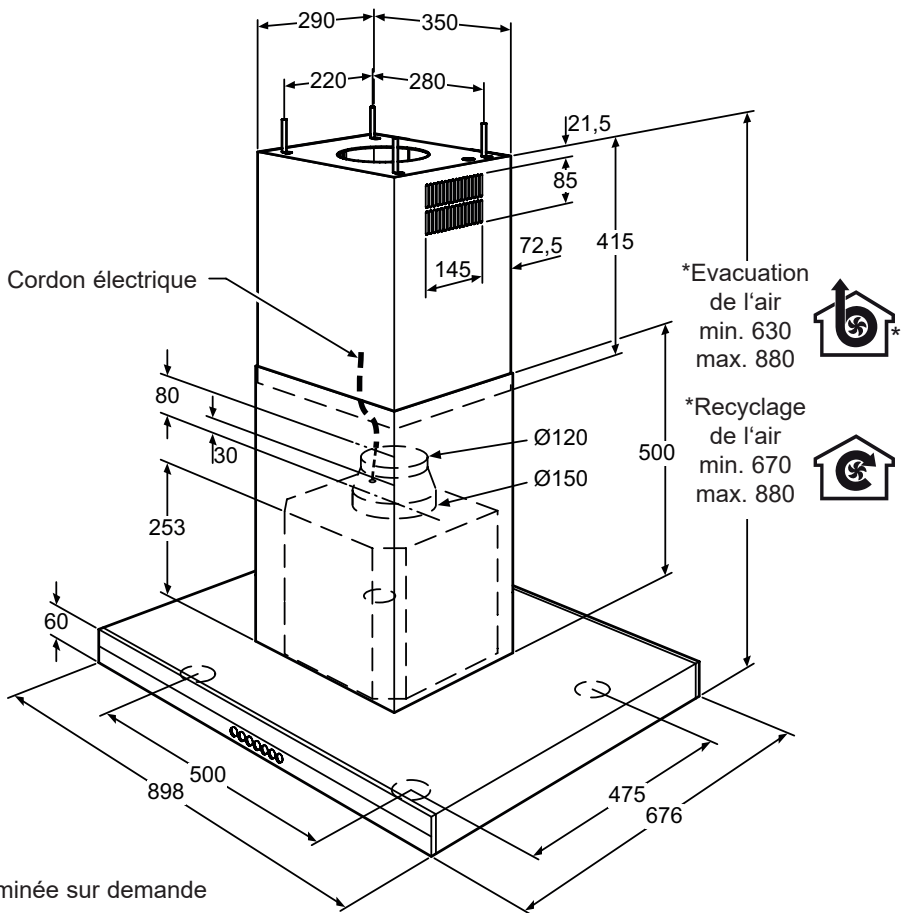
* Modification de la cheminée sur demande

IHGL1263CN



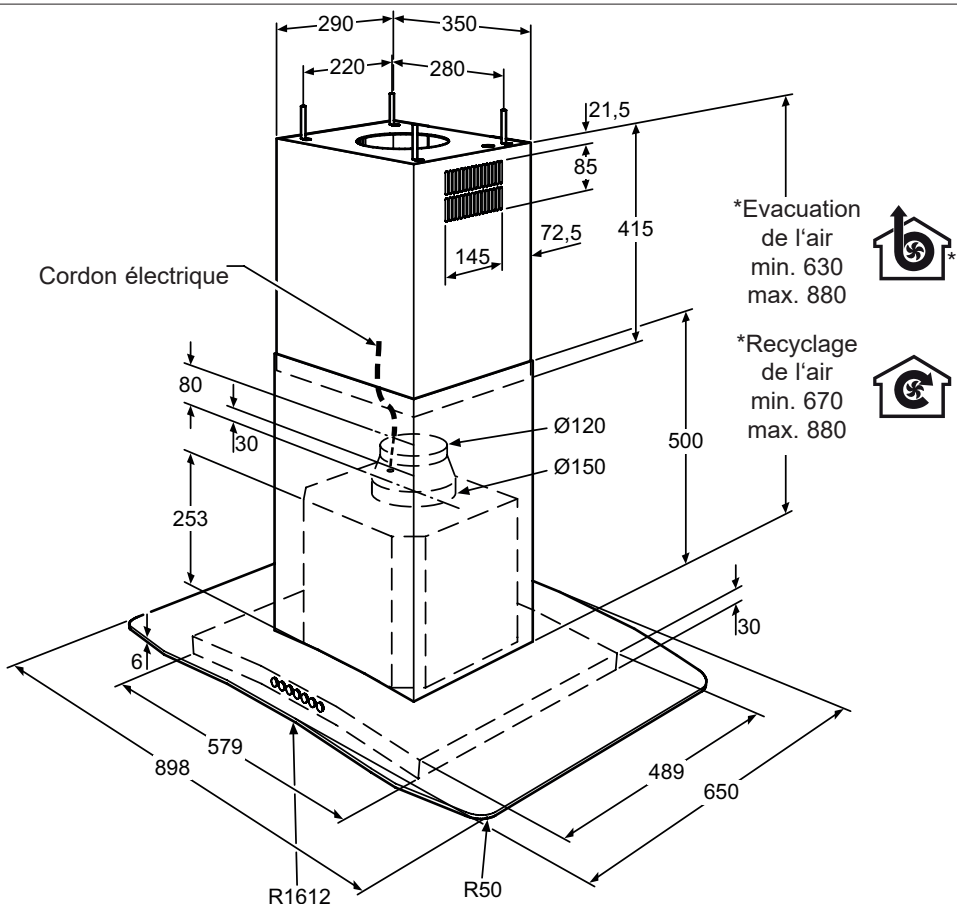
* Modification de la cheminée sur demande

IHGL9031CN



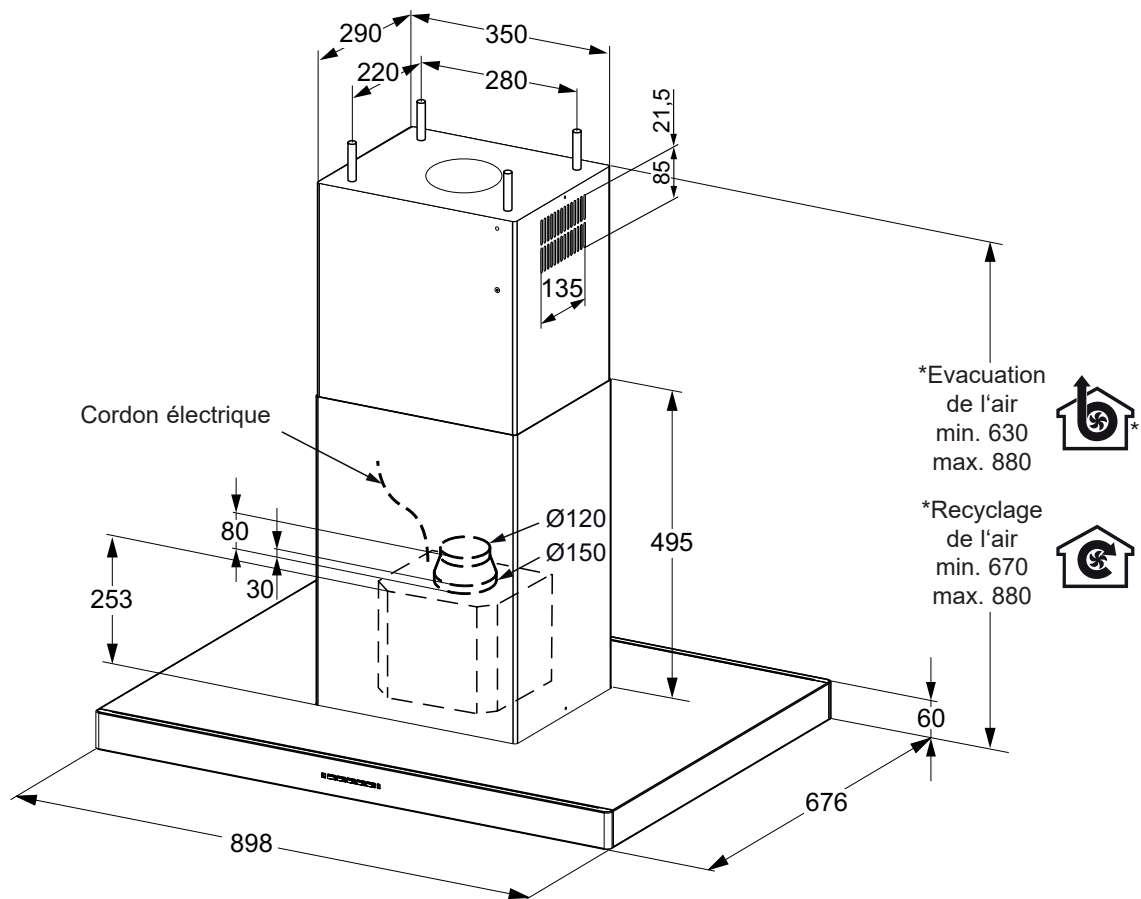
* Modification de la cheminée sur demande

IHGL9041CN



* Modification de la cheminée sur demande

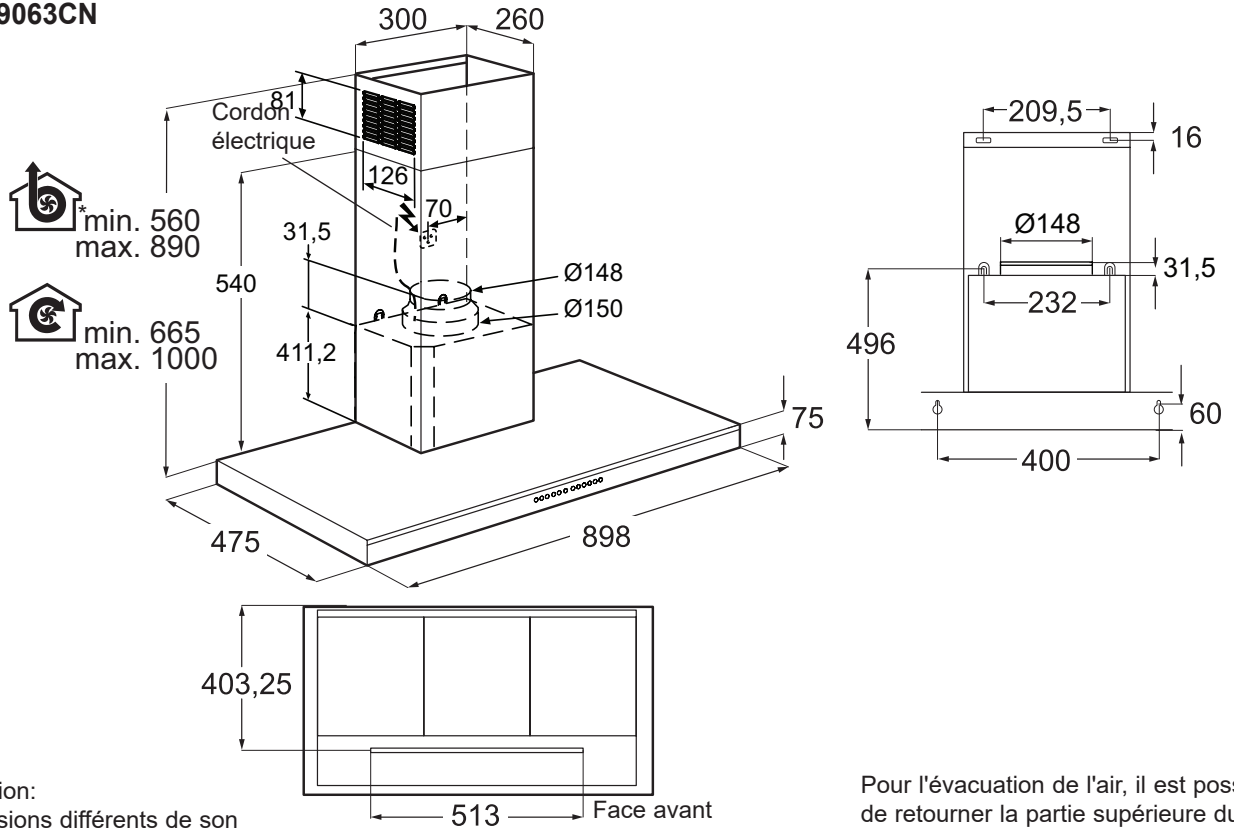
IHL9028CN



* Modification de la cheminée sur demande

3.8 Hottes design murales

WHSL9063CN

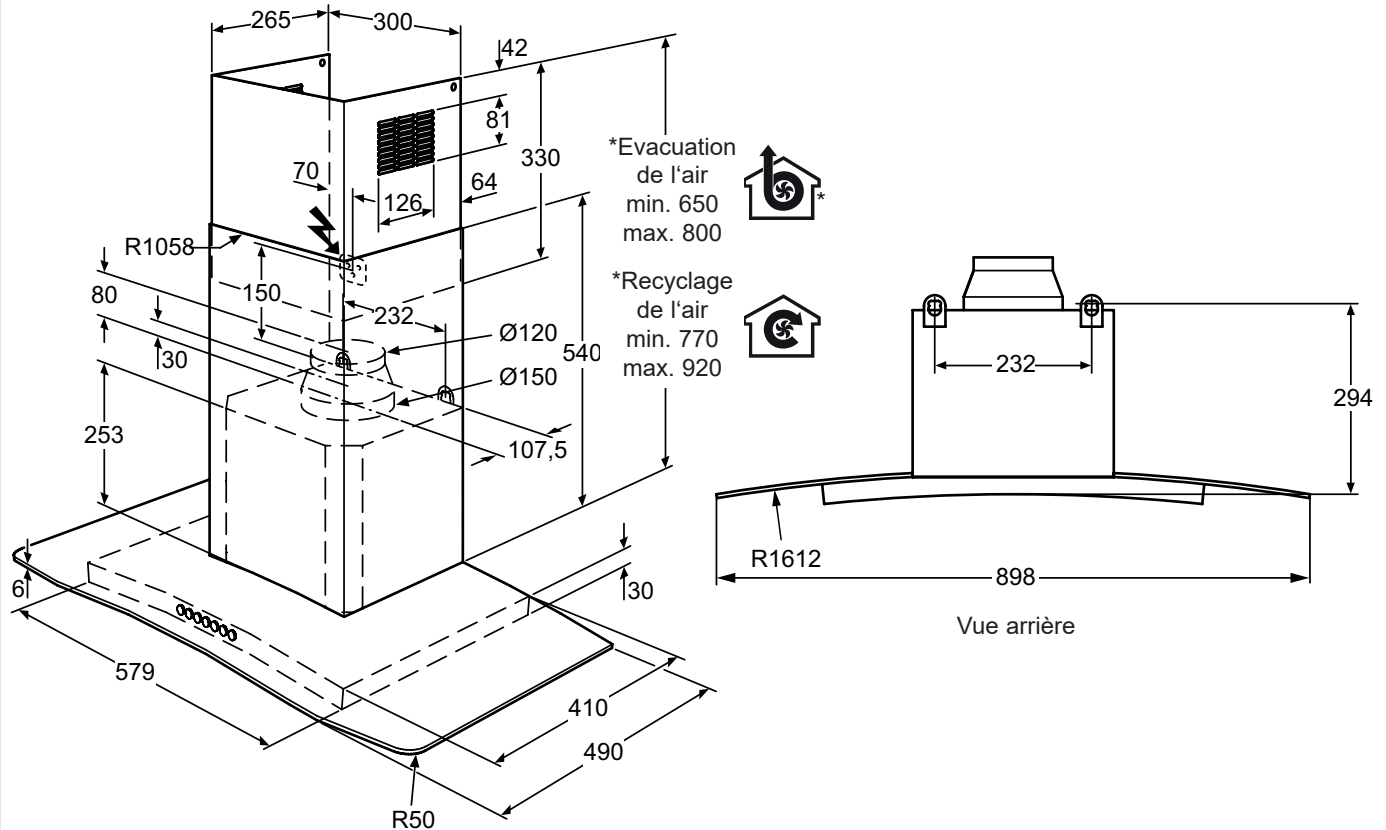


Indication:
Dimensions différents de son prédécesseur WHSL9062CN

Pour l'évacuation de l'air, il est possible de retourner la partie supérieure du foyer pour dissimuler la grille.
De nouvelles dimensions :
Min. 560 Max. 890

* Modification de la cheminée sur demande

WHGL9041CN

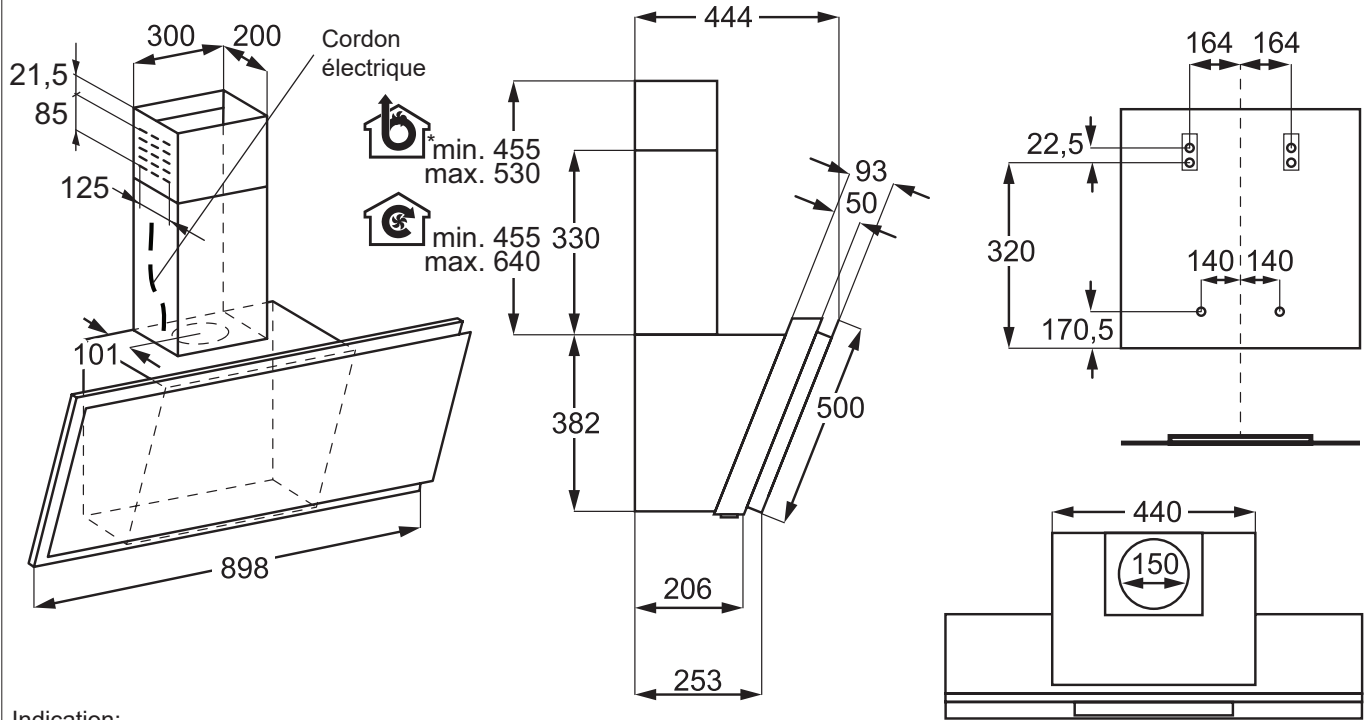


*Evacuation de l'air min. 650 max. 800
*Recyclage de l'air min. 770 max. 920

Vue arrière

* Modification de la cheminée sur demande

WOSL9063CN

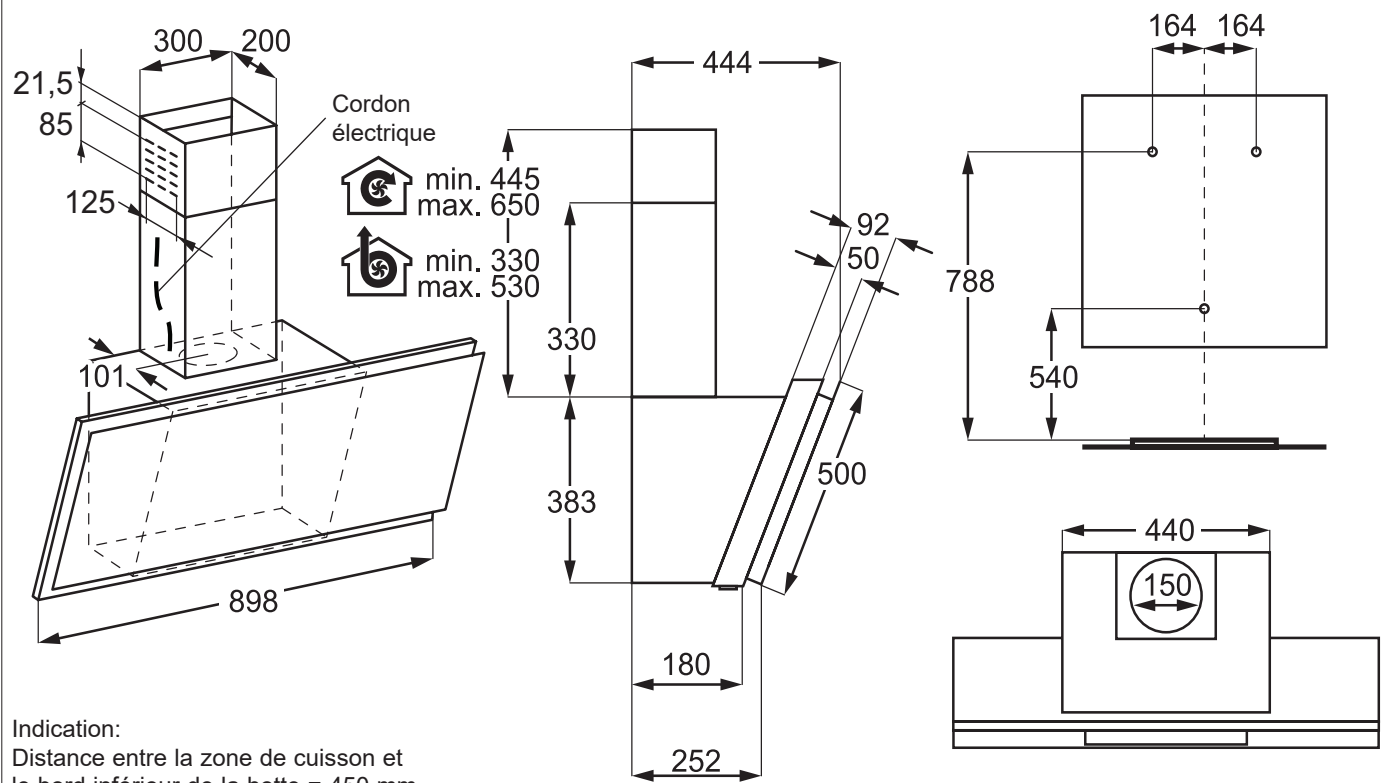


Indication:
Distance entre la zone de cuisson et le bord inférieur de la hotte = 450 mm

* Modification de la cheminée sur demande

Indication:
Dimensions différents de son prédécesseur WOSL9062CN

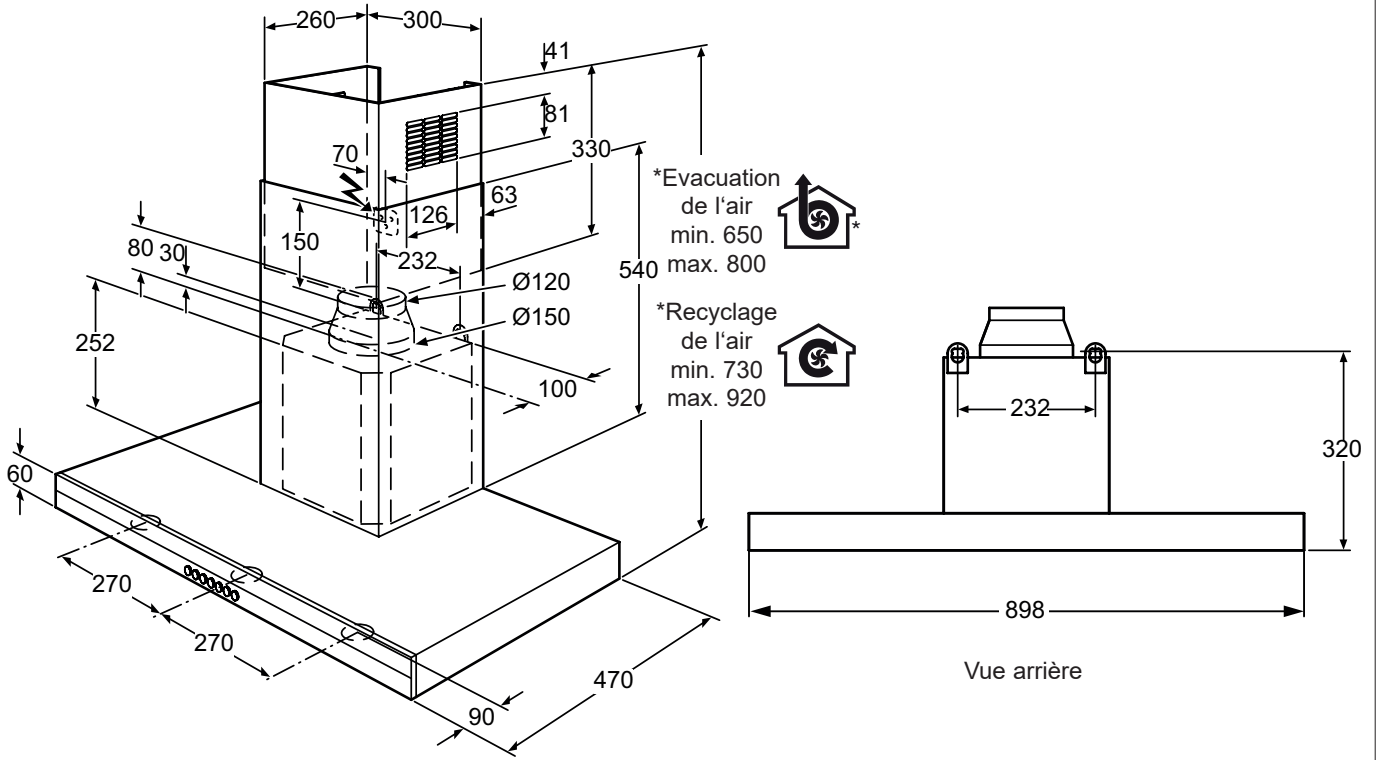
WUGL9062CN



Indication:
Distance entre la zone de cuisson et le bord inférieur de la hotte = 450 mm

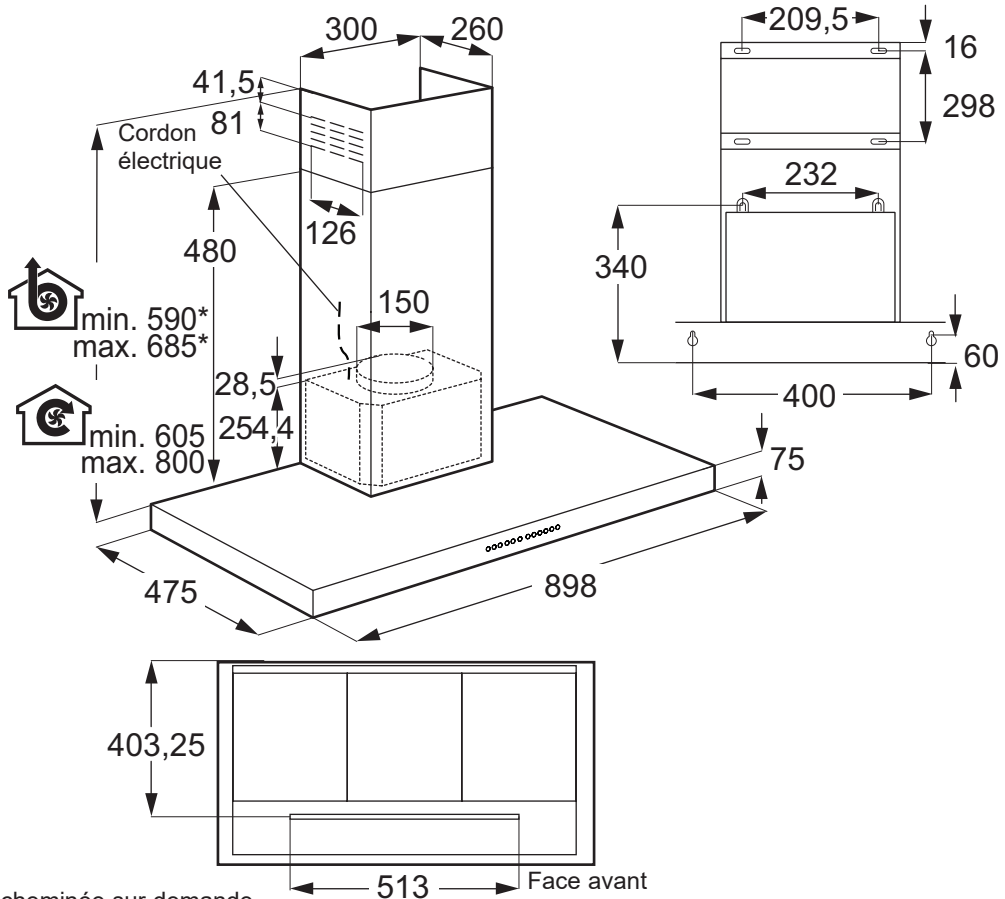
* Modification de la cheminée sur demande

WHGL9031CN



* Modification de la cheminée sur demande

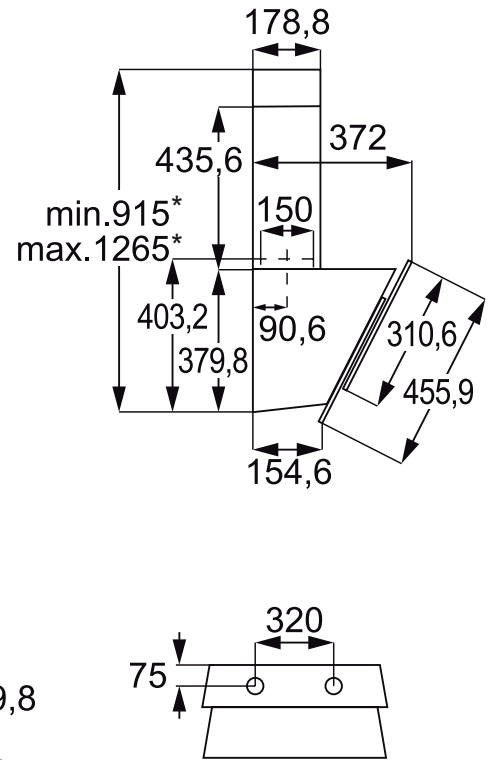
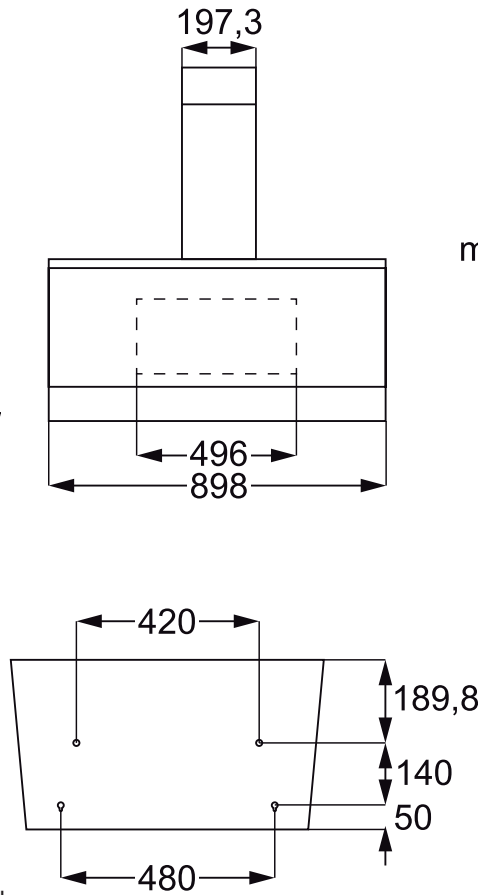
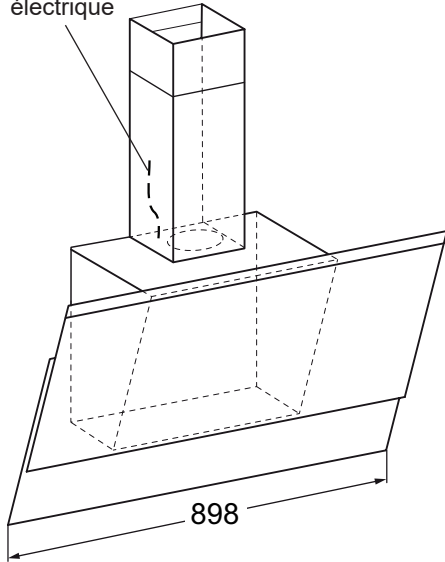
WHGL9062CN



* Modification de la cheminée sur demande

WOL9038CN

Cordon électrique

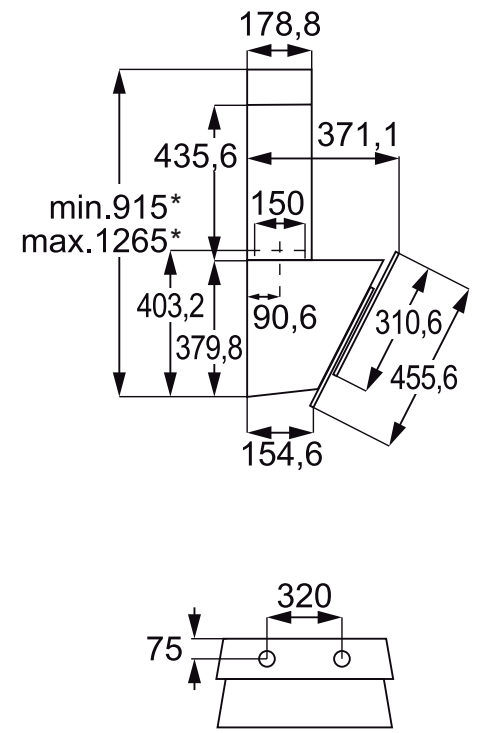
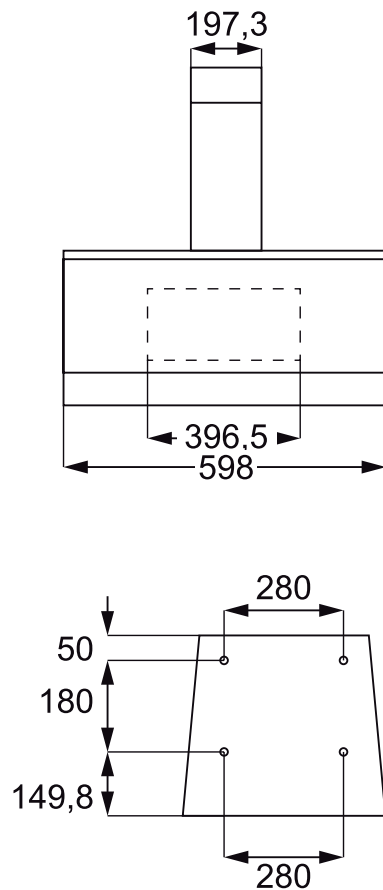
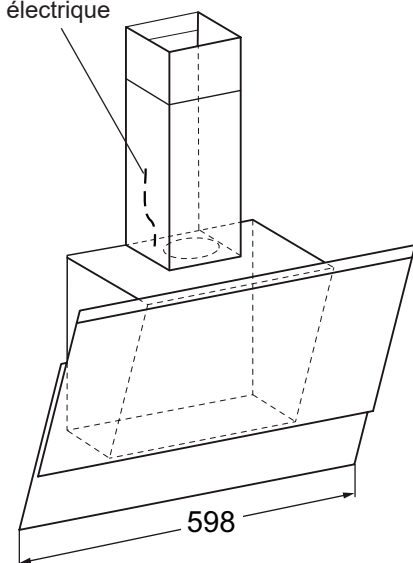


Indication:
Distance entre la zone de cuisson et le bord inférieur de la hotte = 500 mm

* Modification de la cheminée sur demande

WOL6038CN

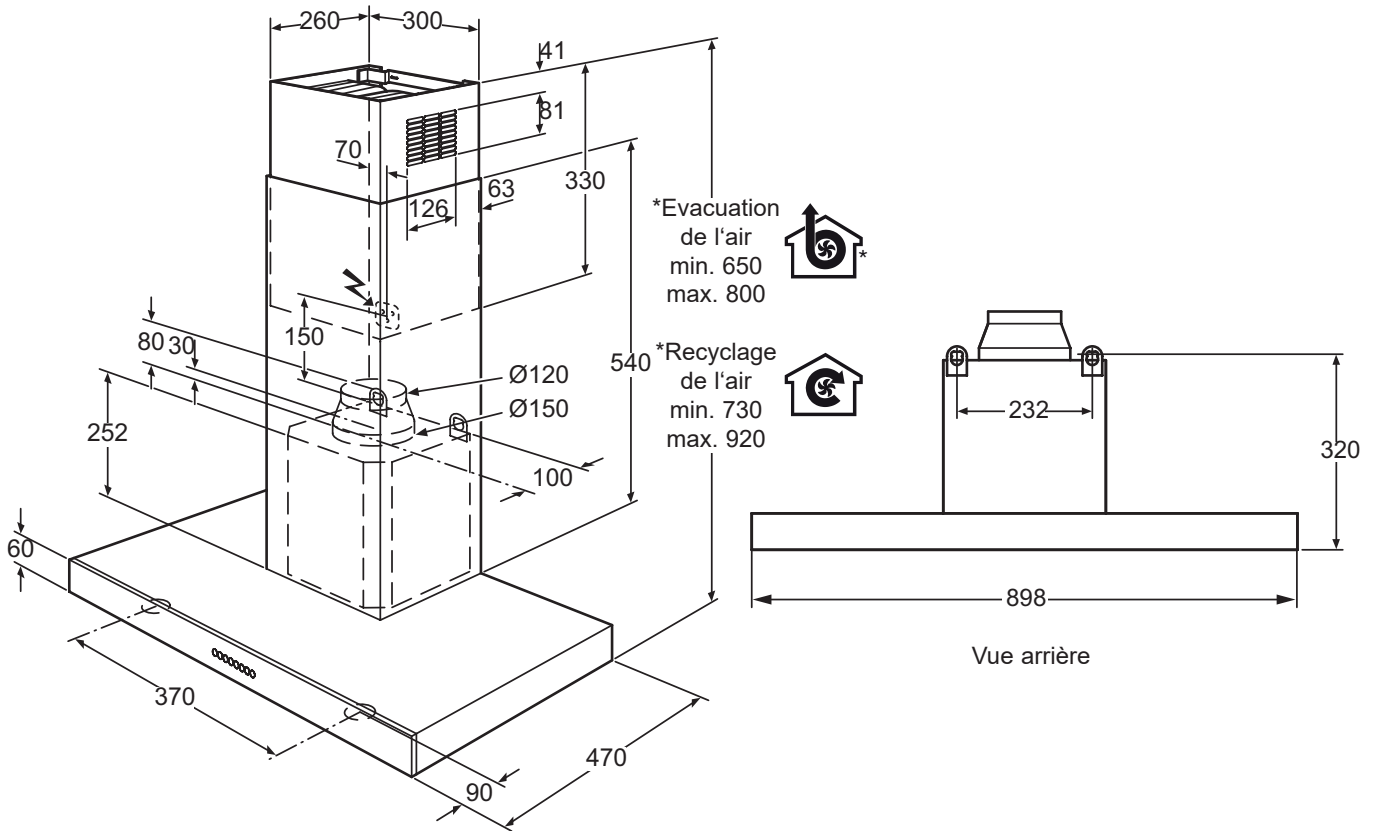
Cordon électrique



Indication:
Distance entre la zone de cuisson et le bord inférieur de la hotte = 500 mm

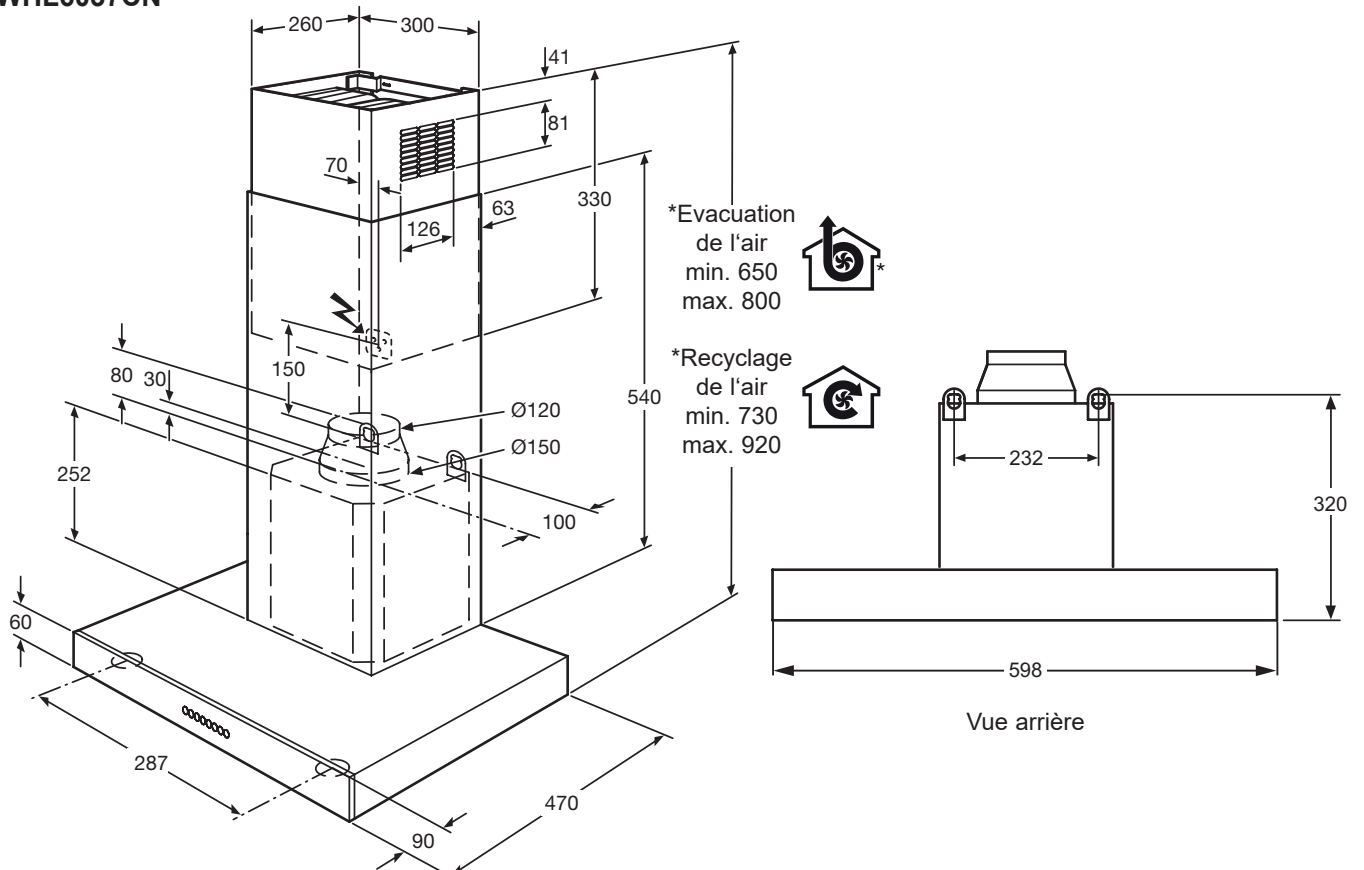
* Modification de la cheminée sur demande

WHL9037CN



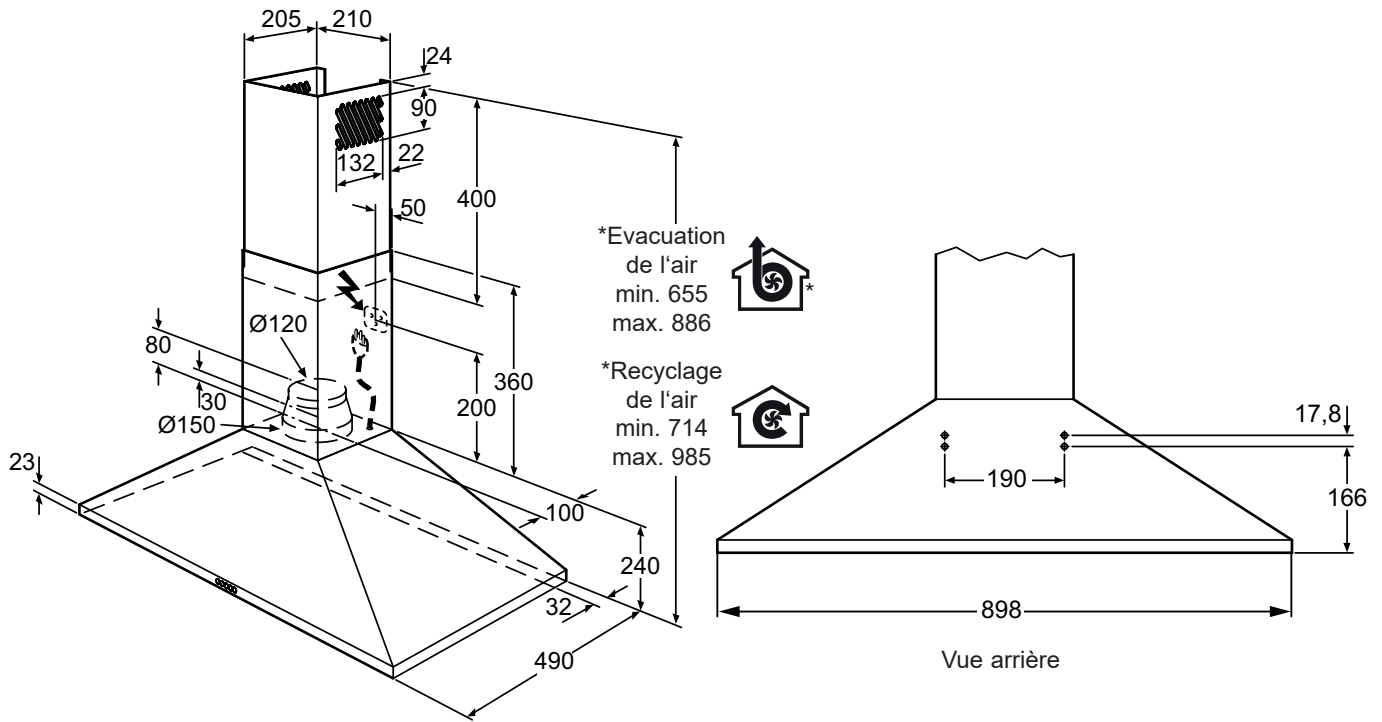
* Modification de la cheminée sur demande

WHL6037CN



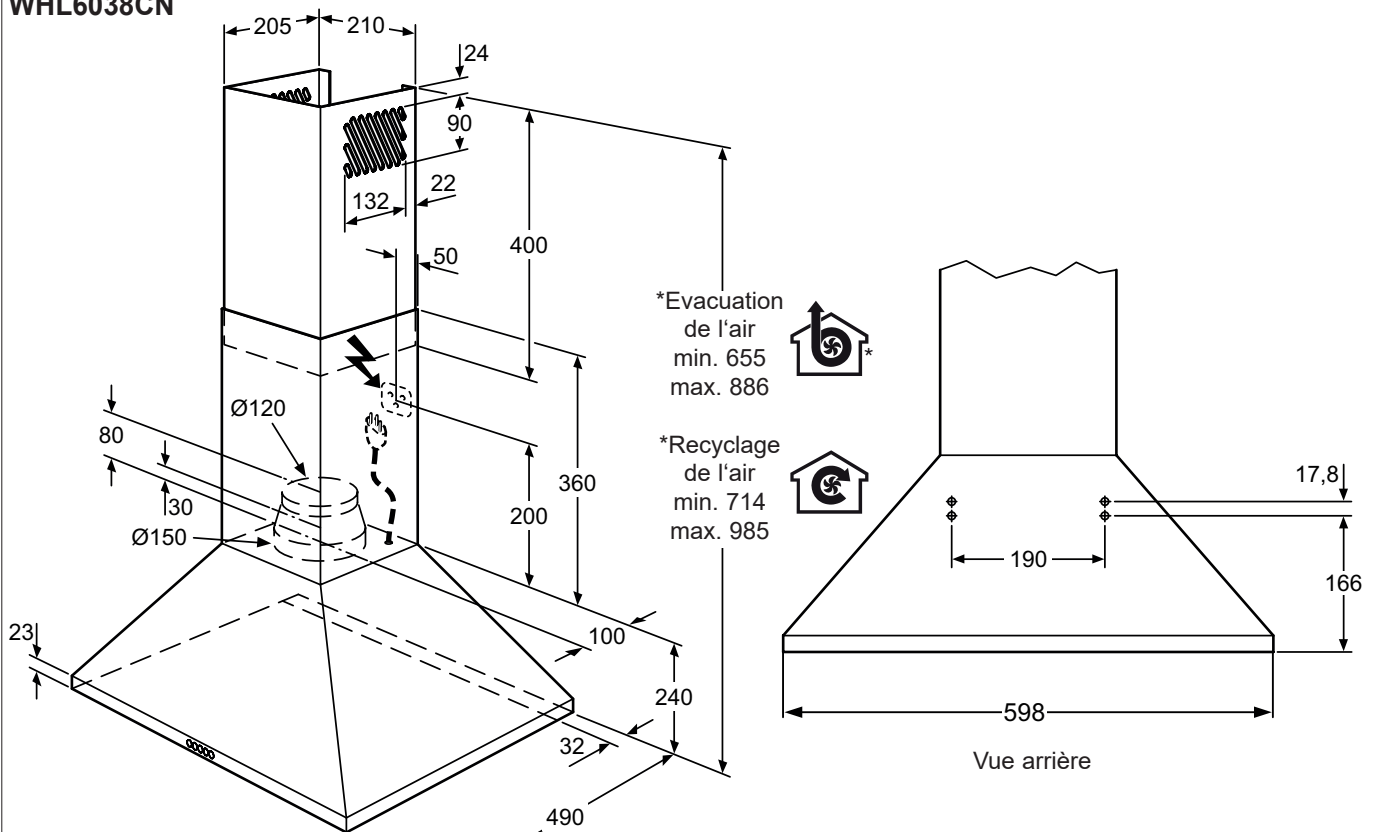
* Modification de la cheminée sur demande

WHL9038CN



* Modification de la cheminée sur demande

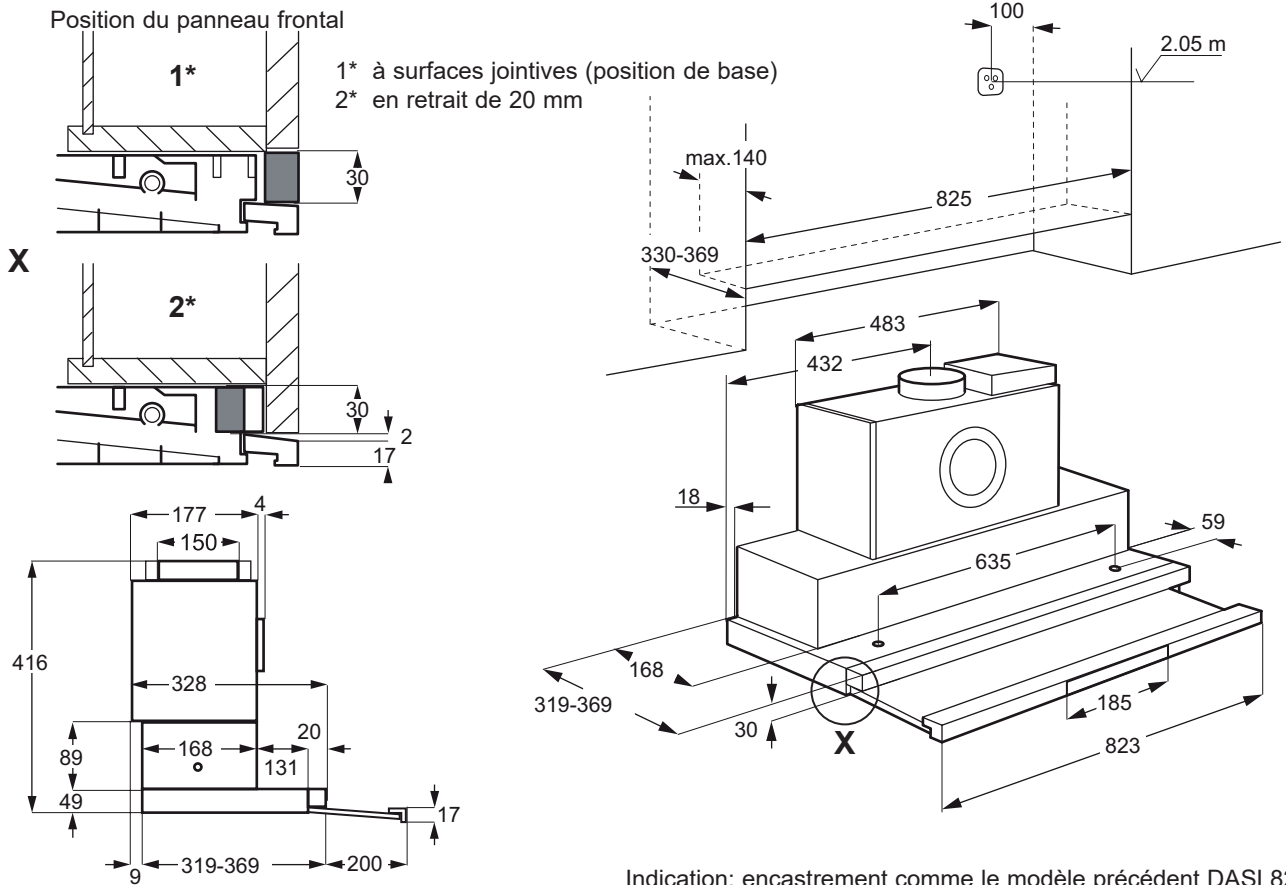
WHL6038CN



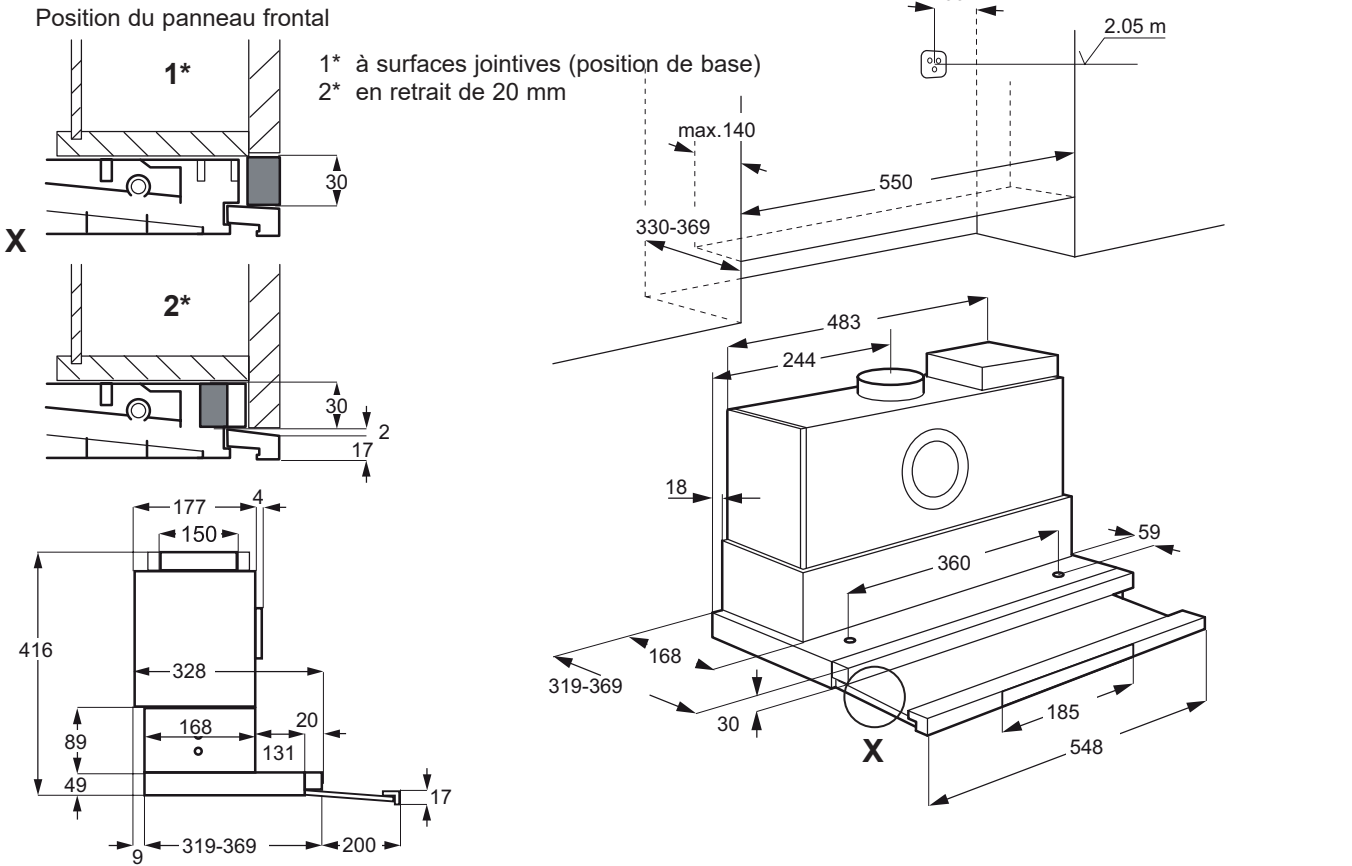
* Modification de la cheminée sur demande

3.9 Hottes à visière plate 55 et 82,5 cm

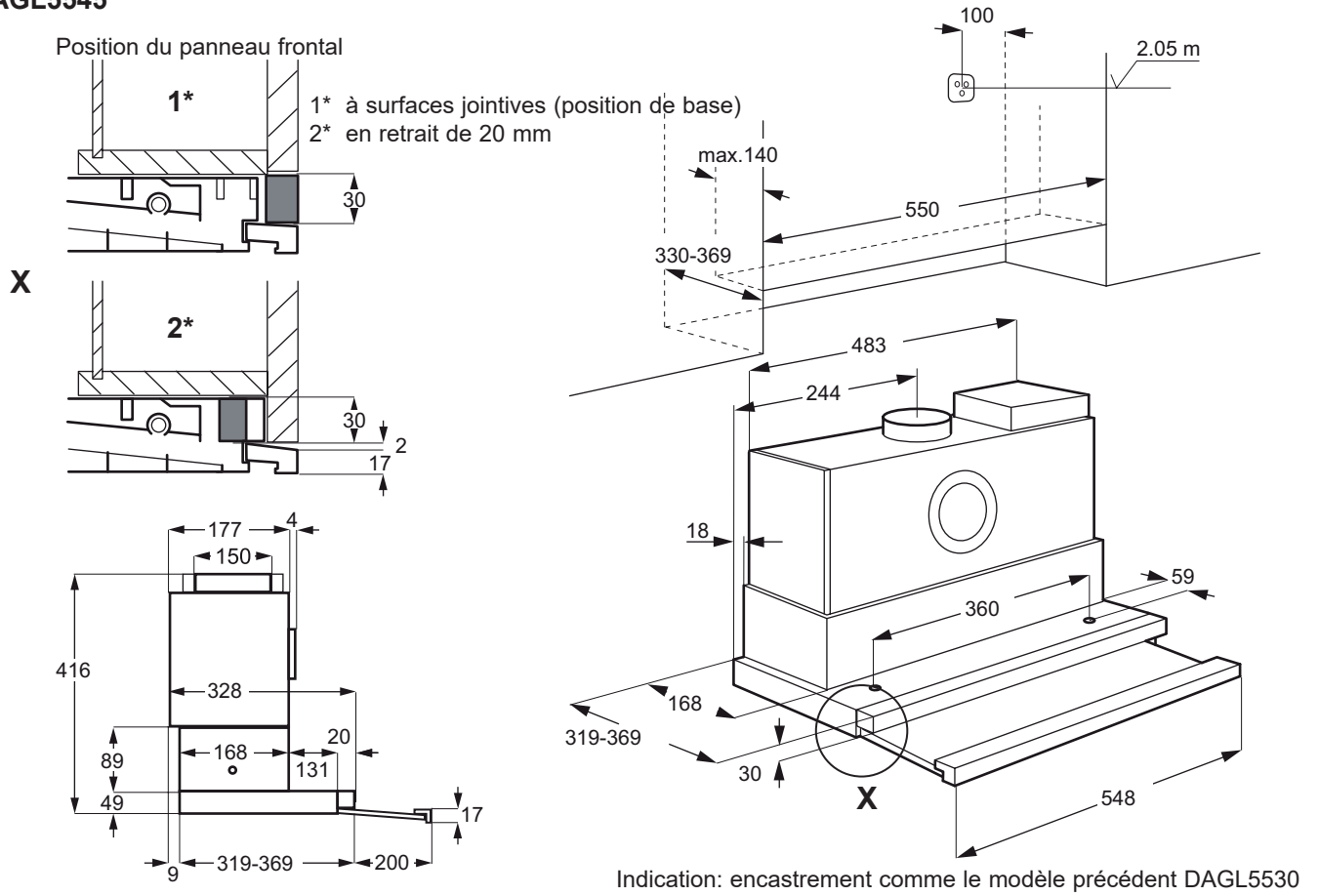
DASL8246



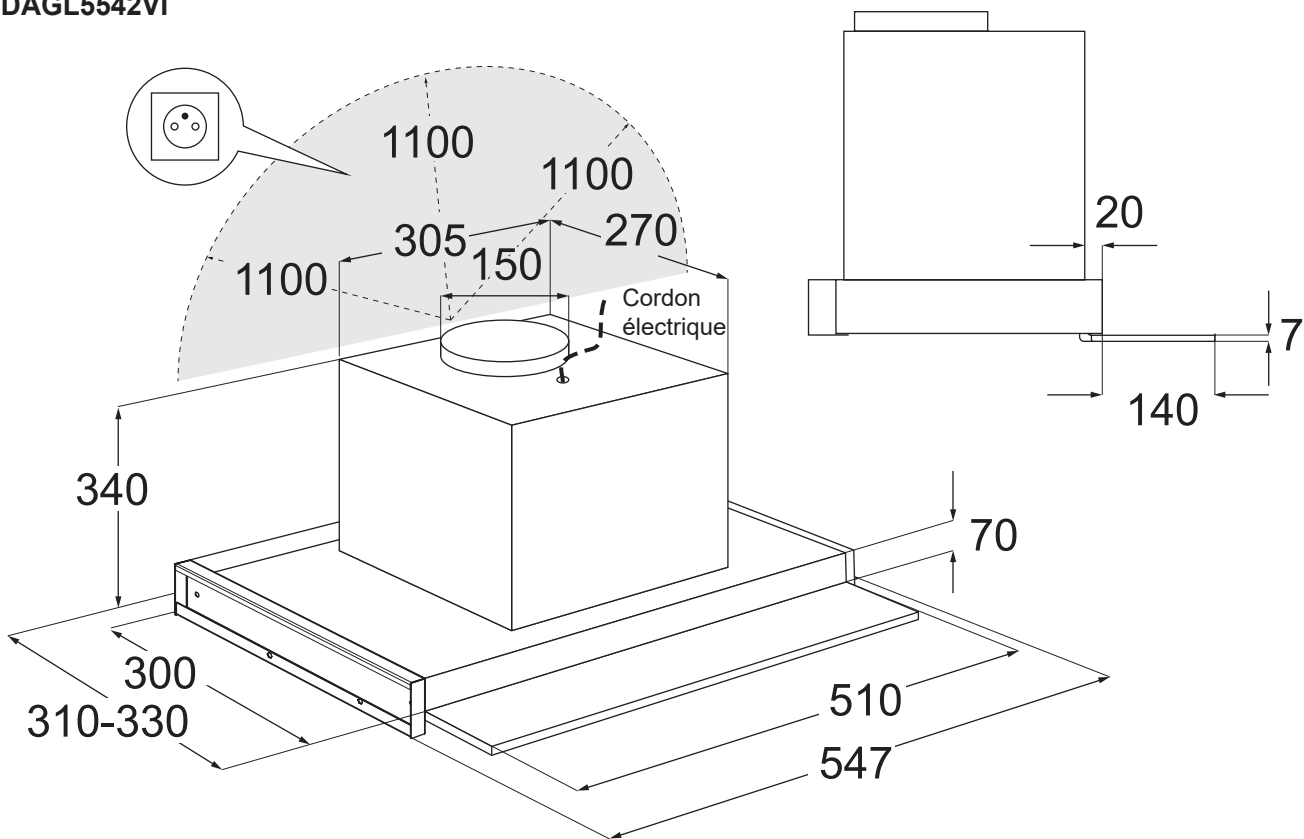
DASL5546/DASL5550



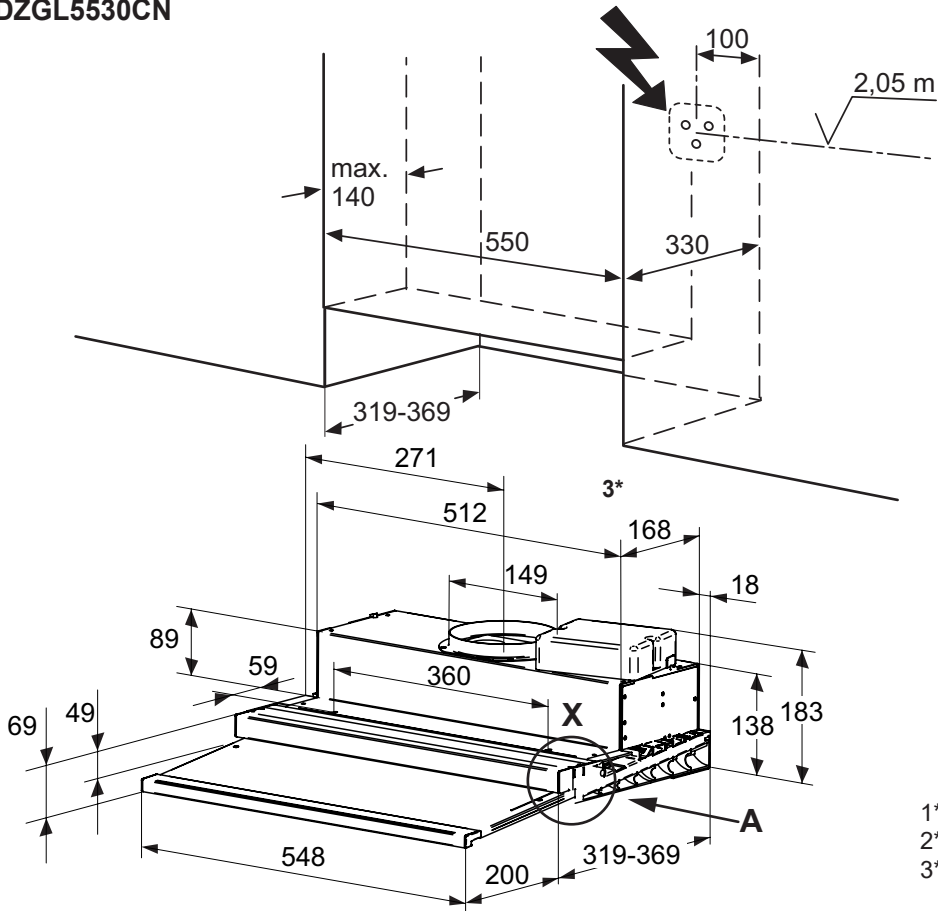
DAGL5545



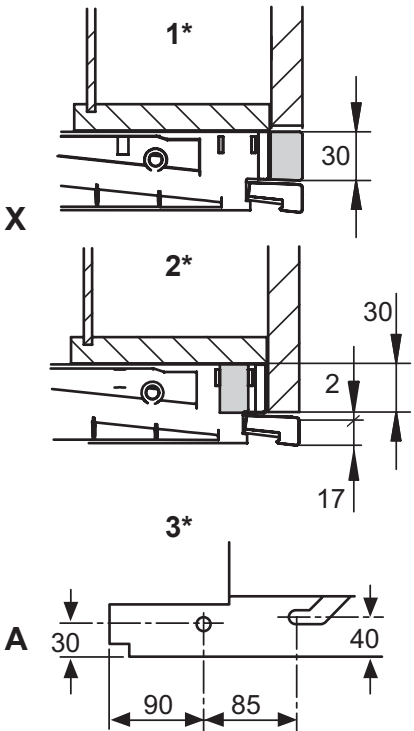
DAGL5542VI



DZGL5530CN

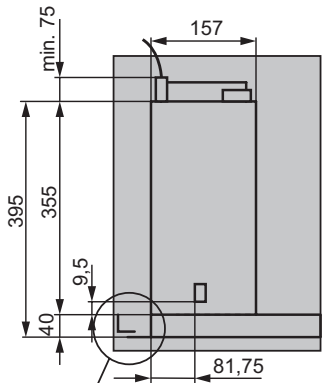


Position du panneau frontal

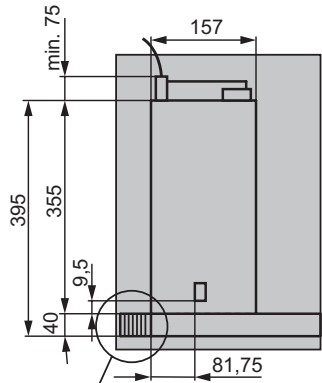


- 1* à surfaces jointives (position de base)
- 2* en retrait de 20 mm
- 3* fixation

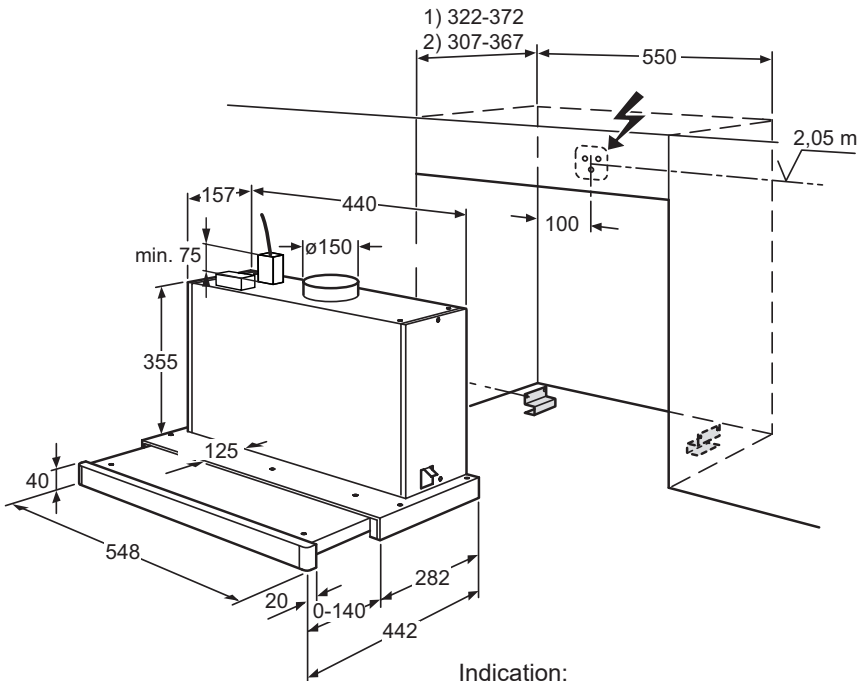
DAL5536/DAK5536



1) Profil de fermeture métallique



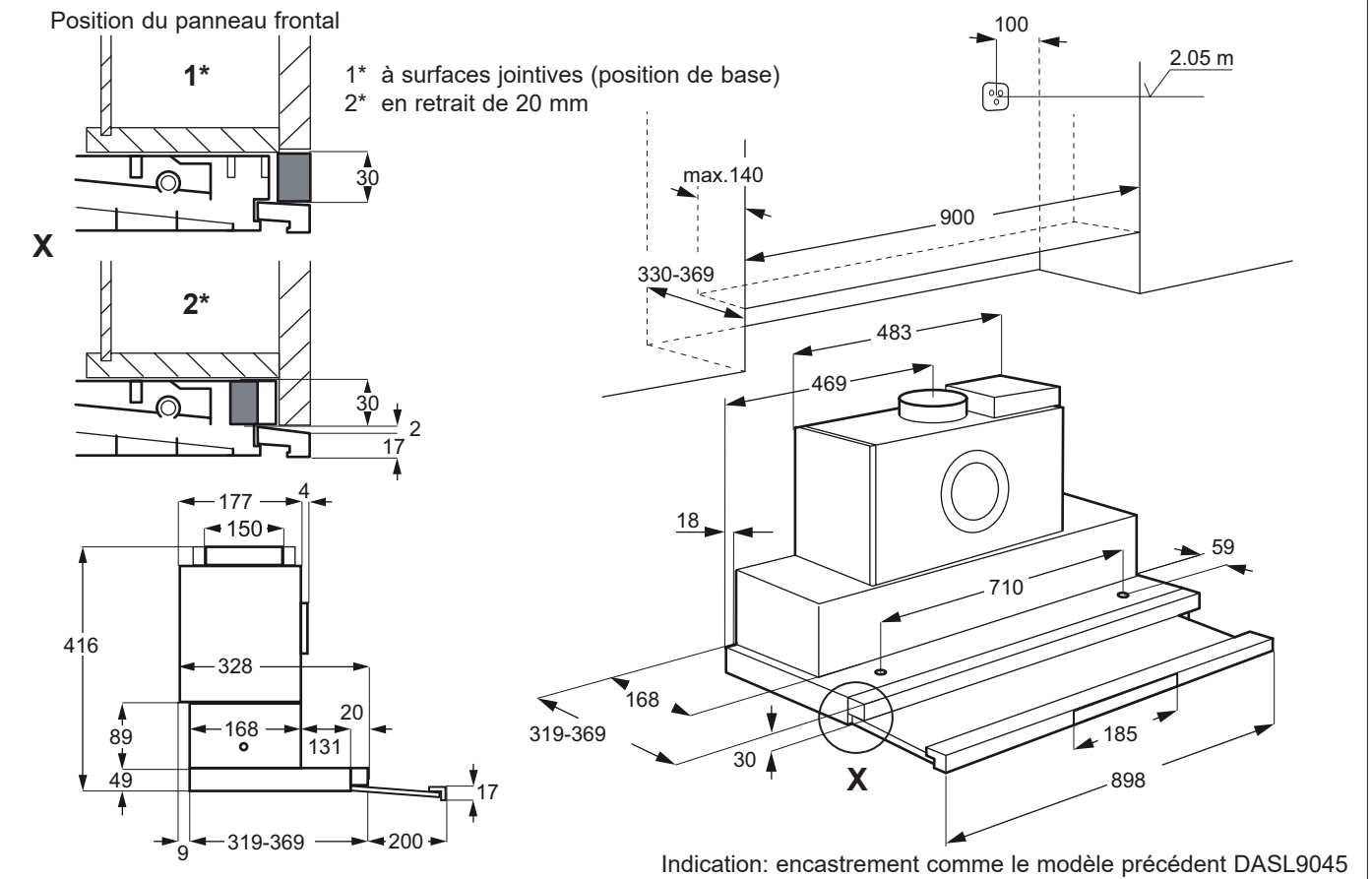
2) Profil de fermeture en plastique



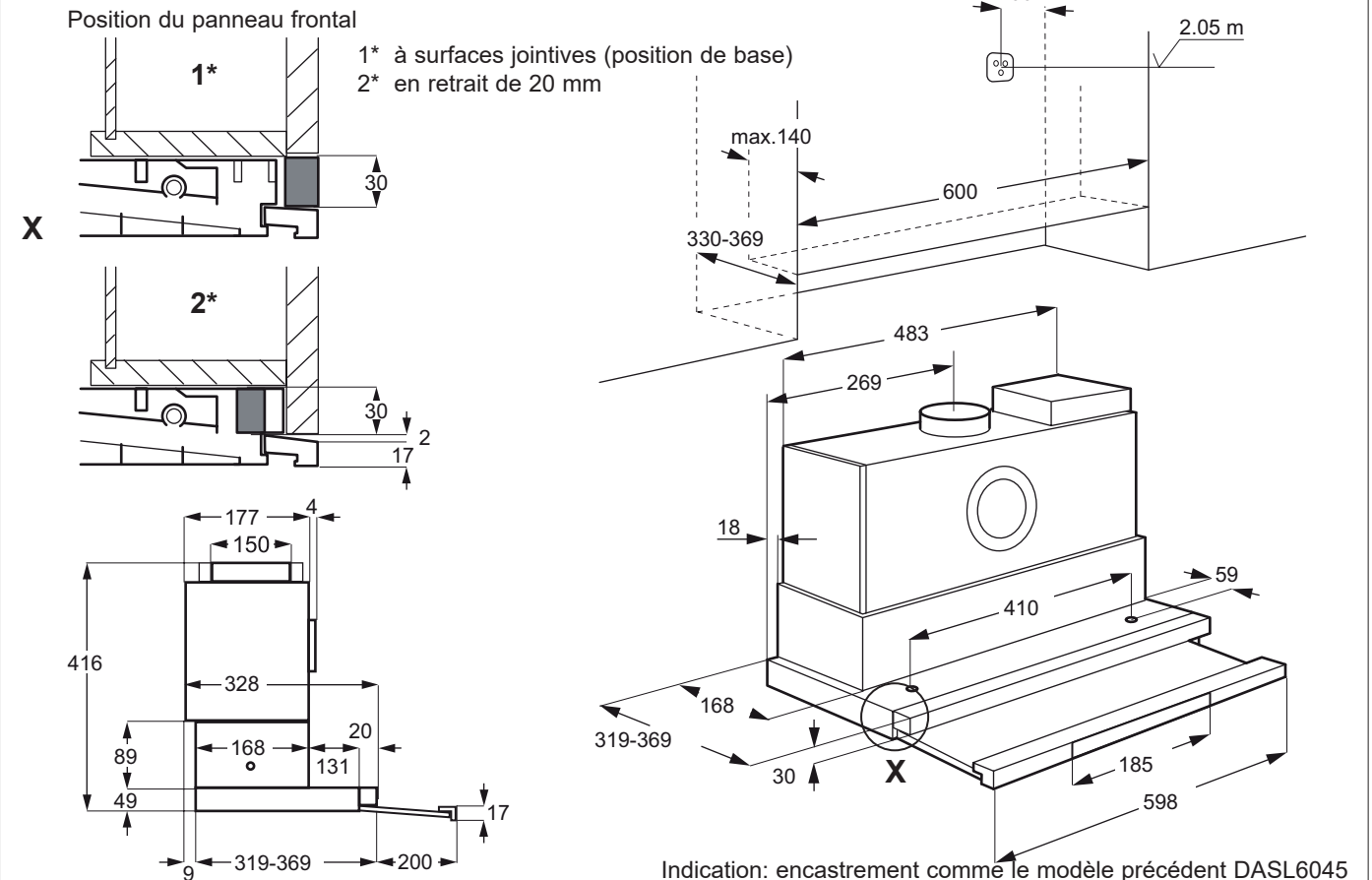
Indication:
Encastrement et dimensions différents
de son prédécesseur DAL5535/DAK5535

3.10 Hottes à visière plate 60 et 90 cm

DASL9046/DASL9050

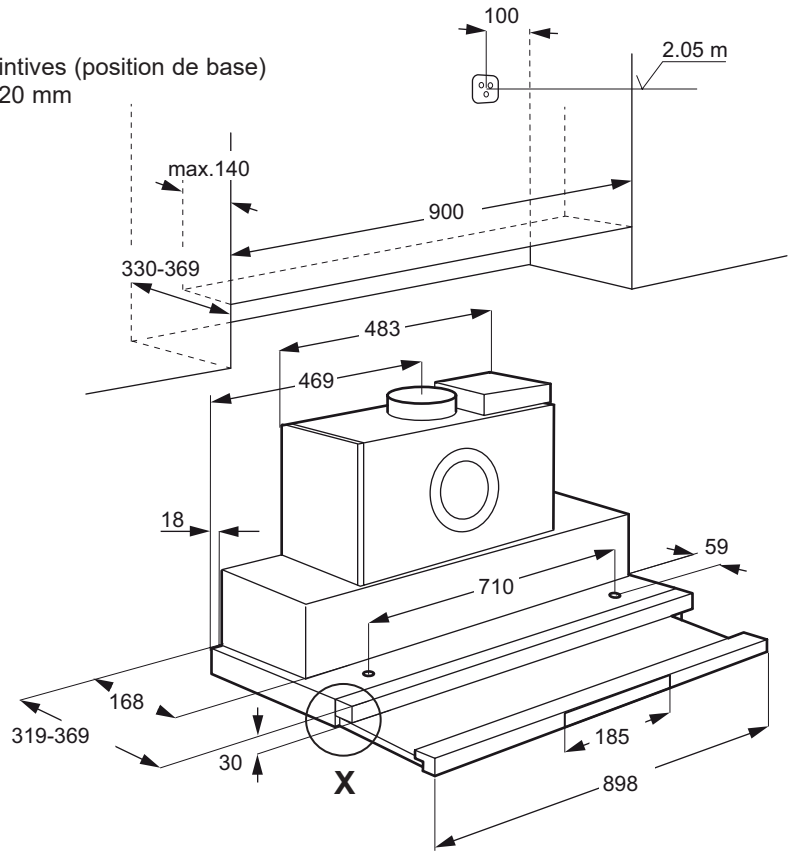
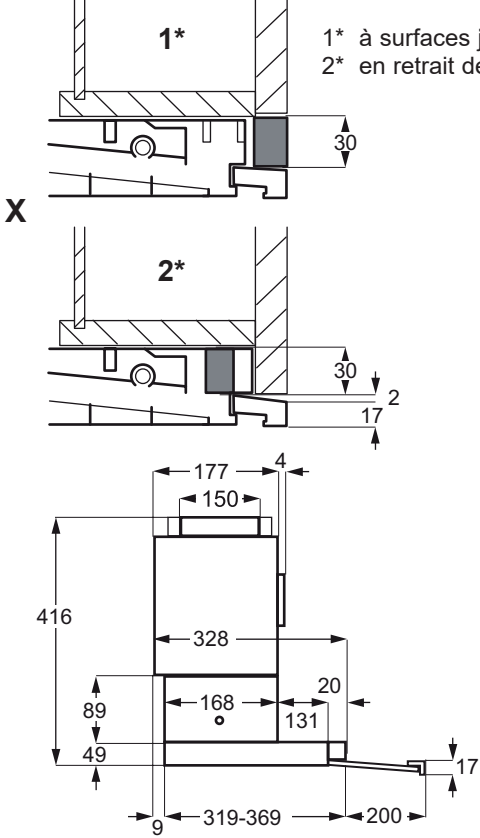


DASL6046/DASL6050



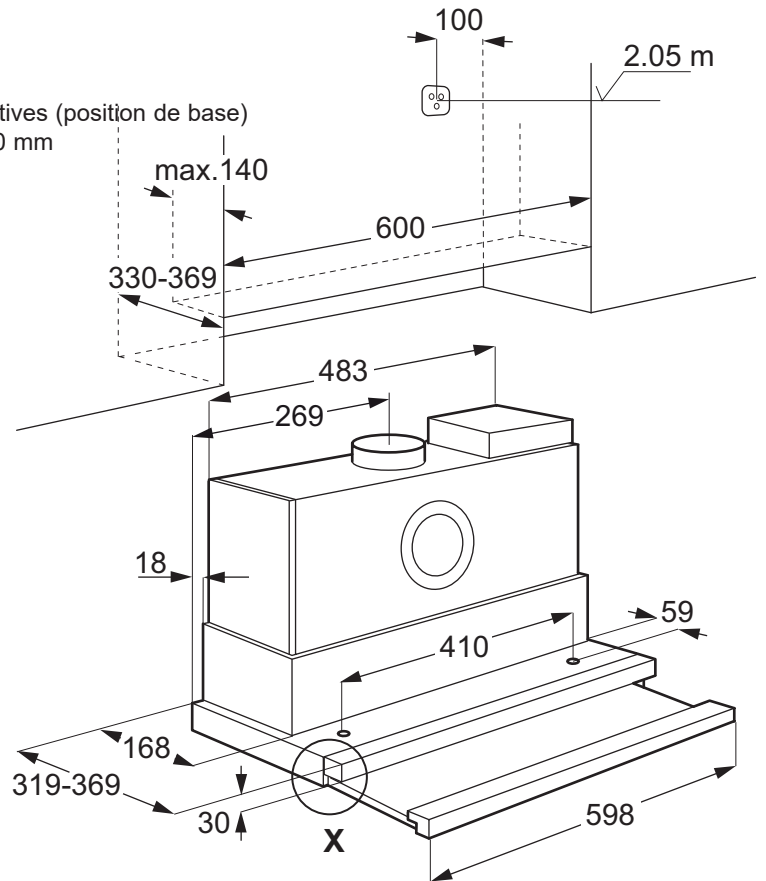
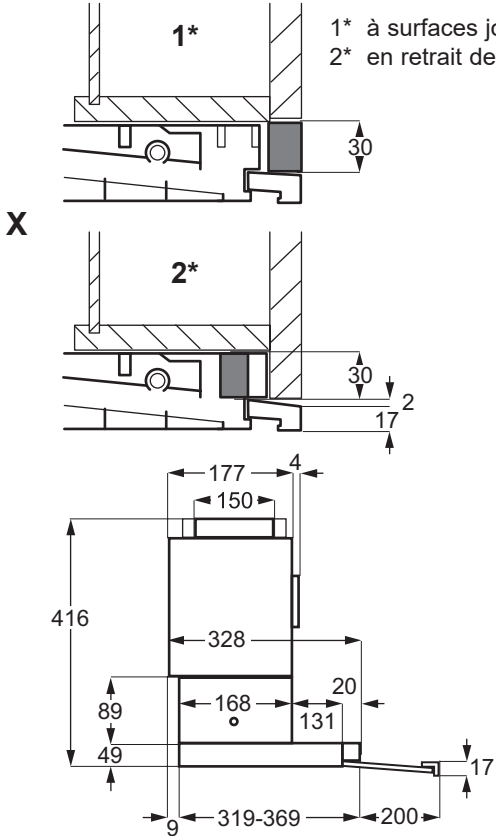
DAGL9045

Position du panneau frontal



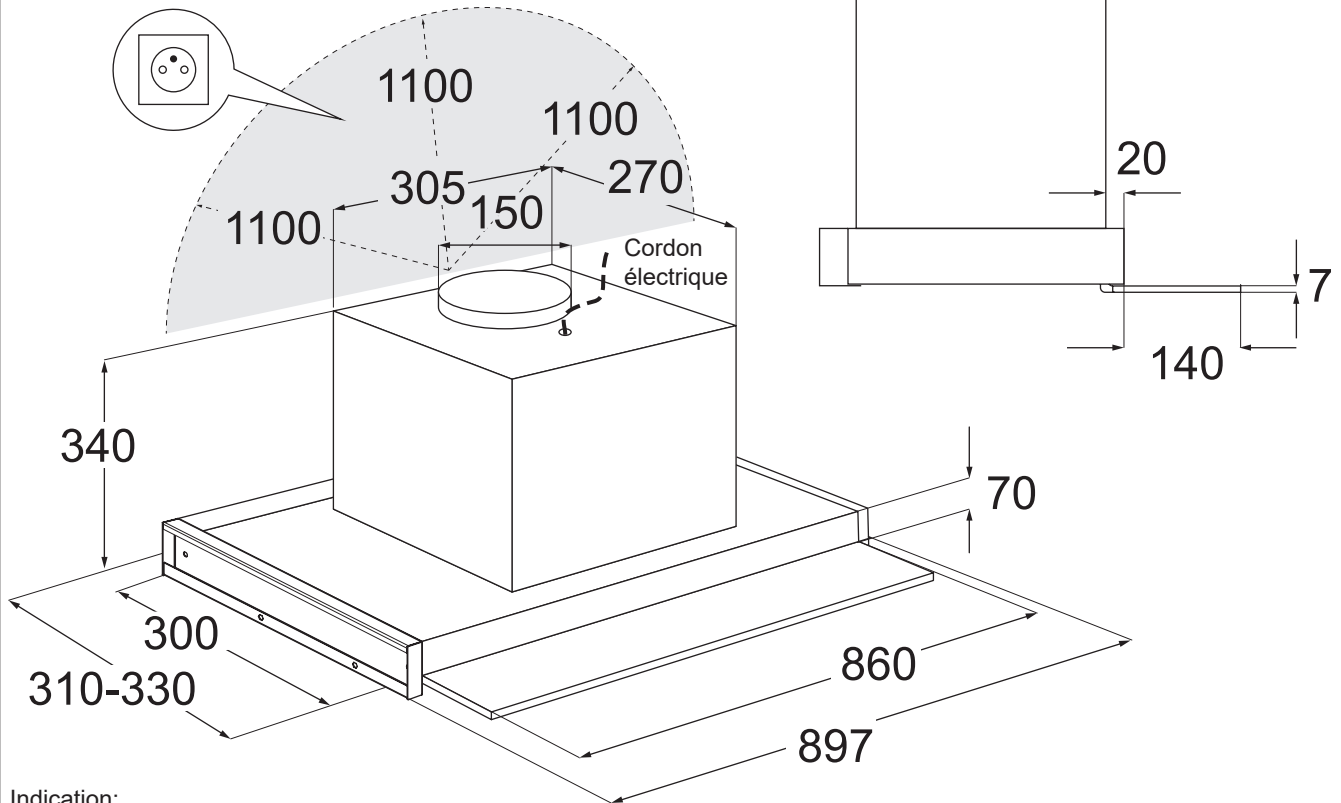
DAGL6045

Position du panneau frontal



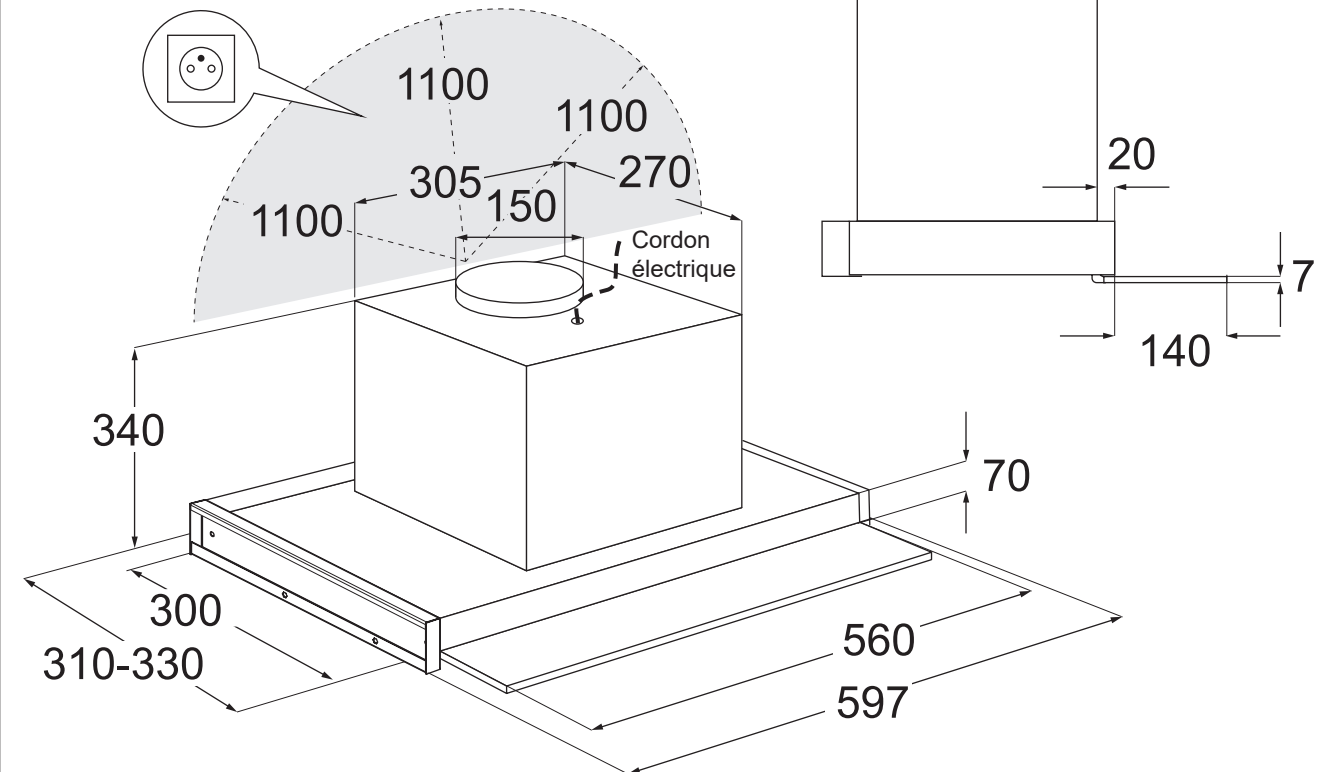
Indication: encastrement comme le modèle précédent DAGL6030

DAGL9042VI



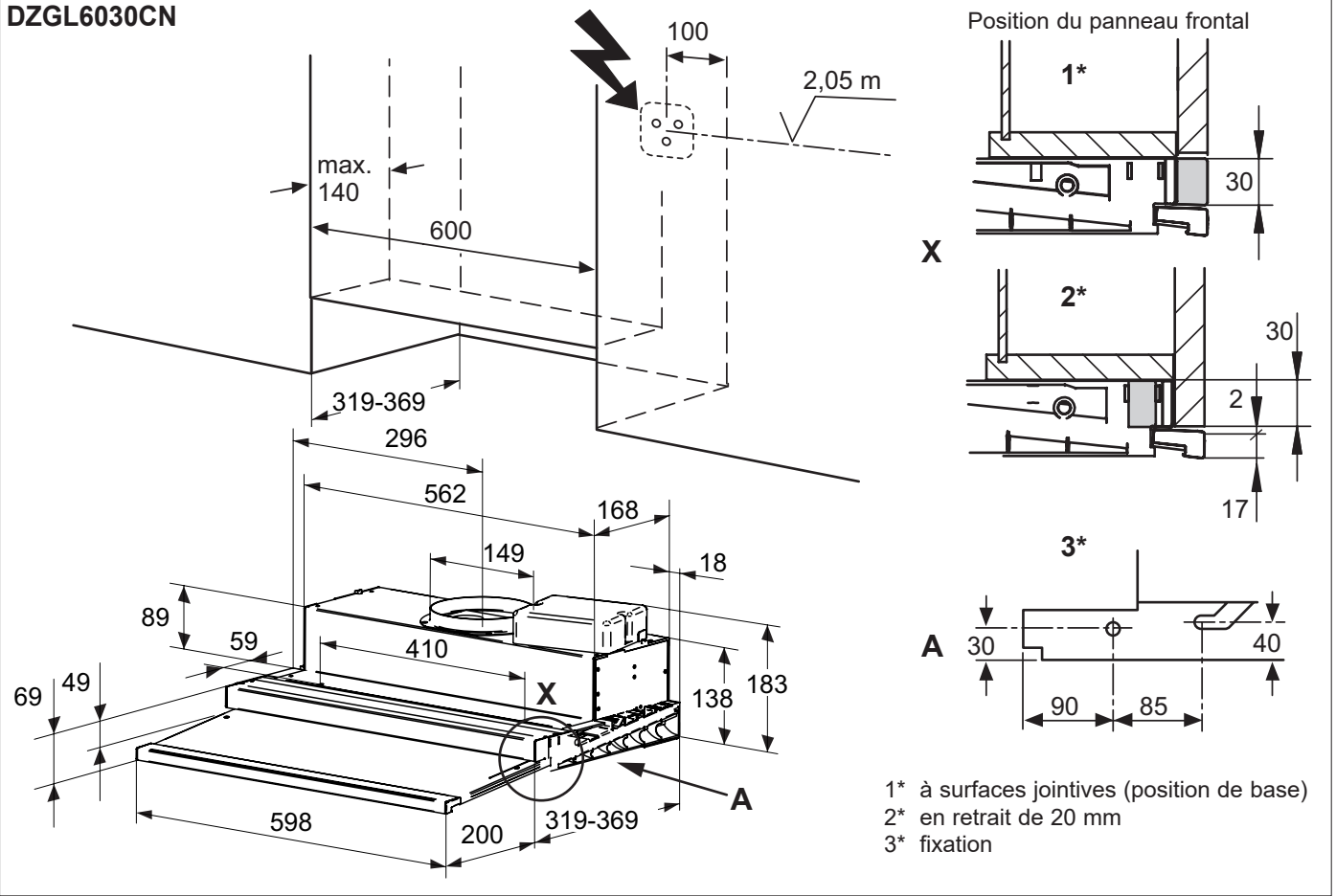
Indication:
Encastrement comme le modèle précédent DAGL9041VI

DAGL6042VI

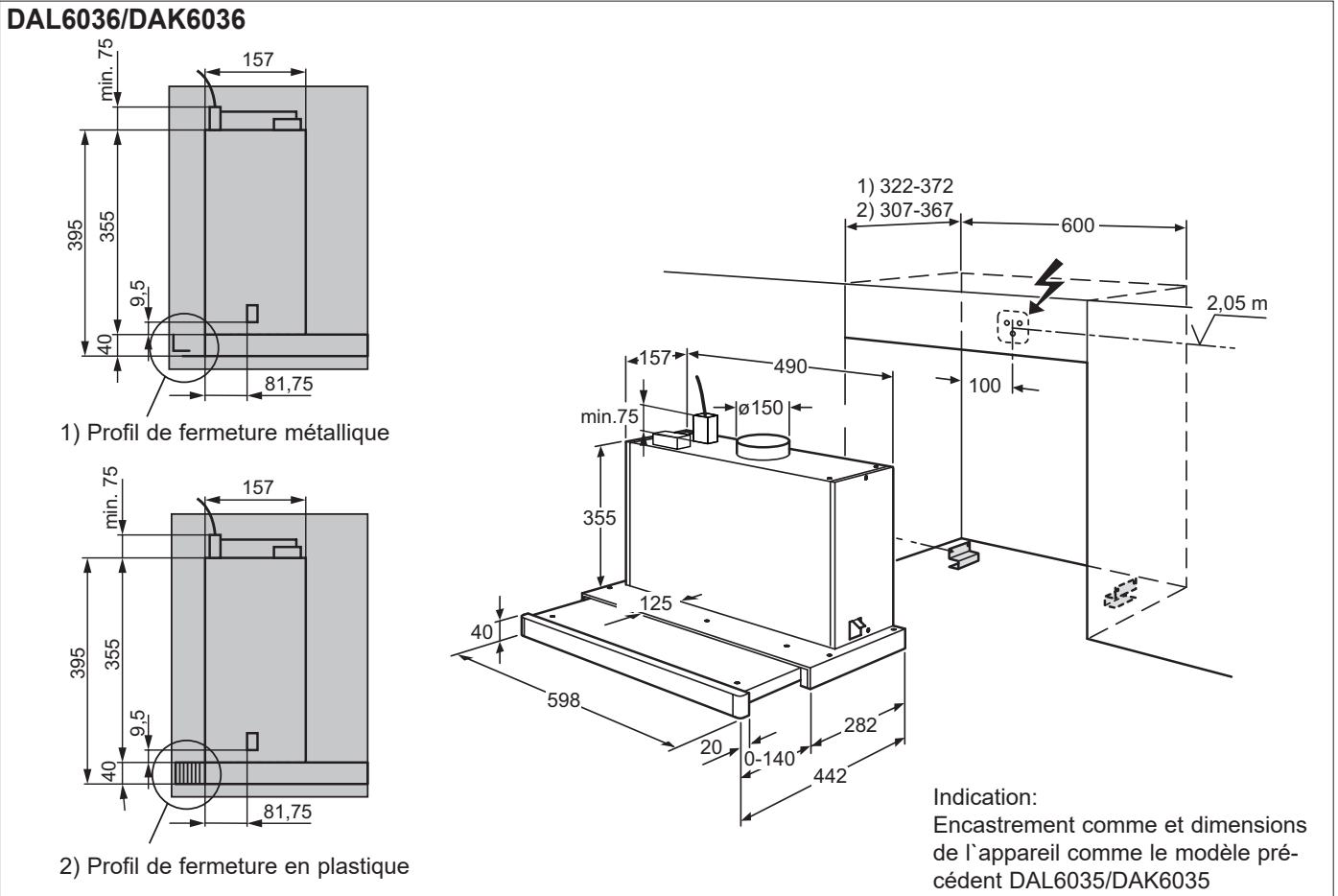


Indication:
Encastrement comme le modèle précédent DAGL6041VI

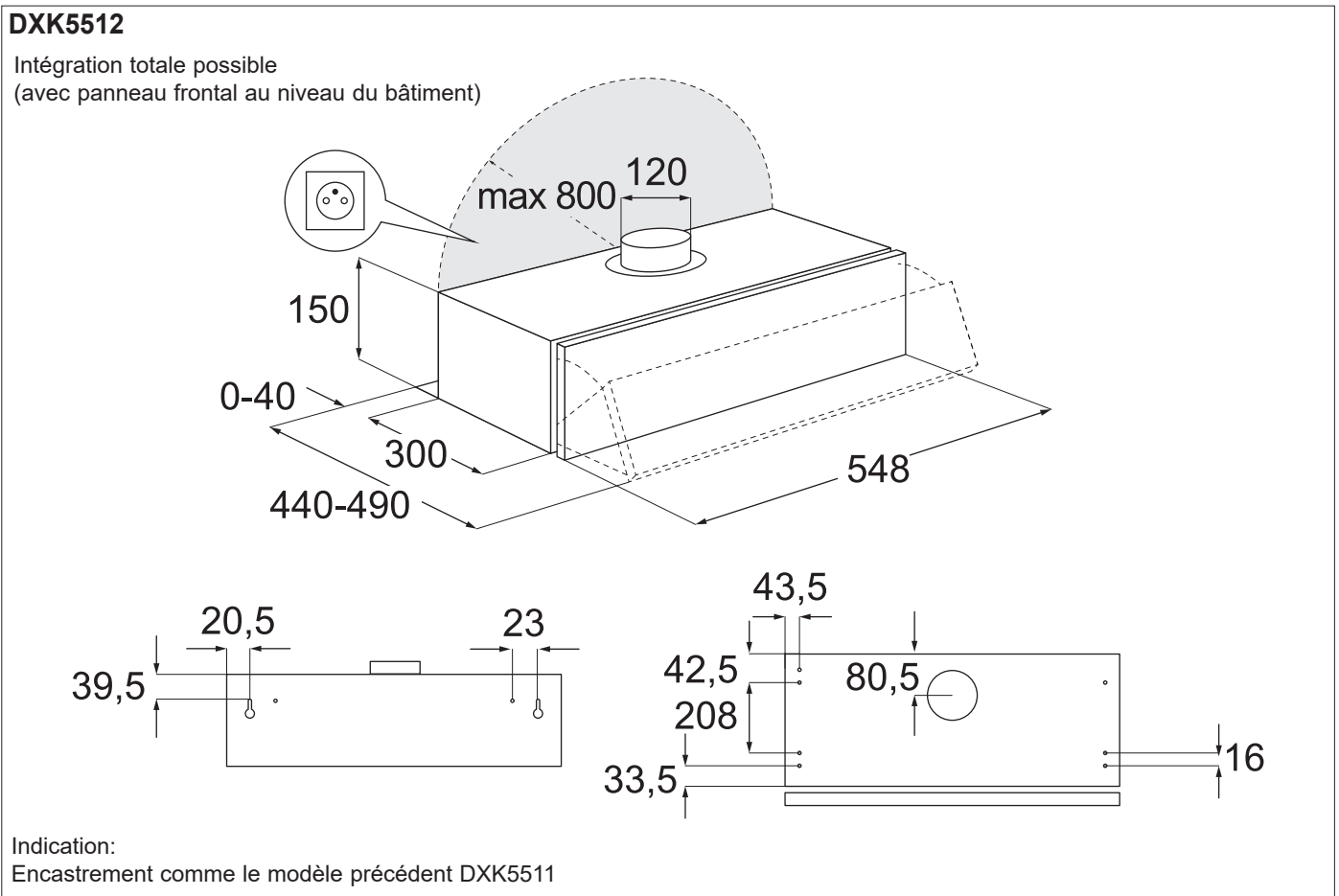
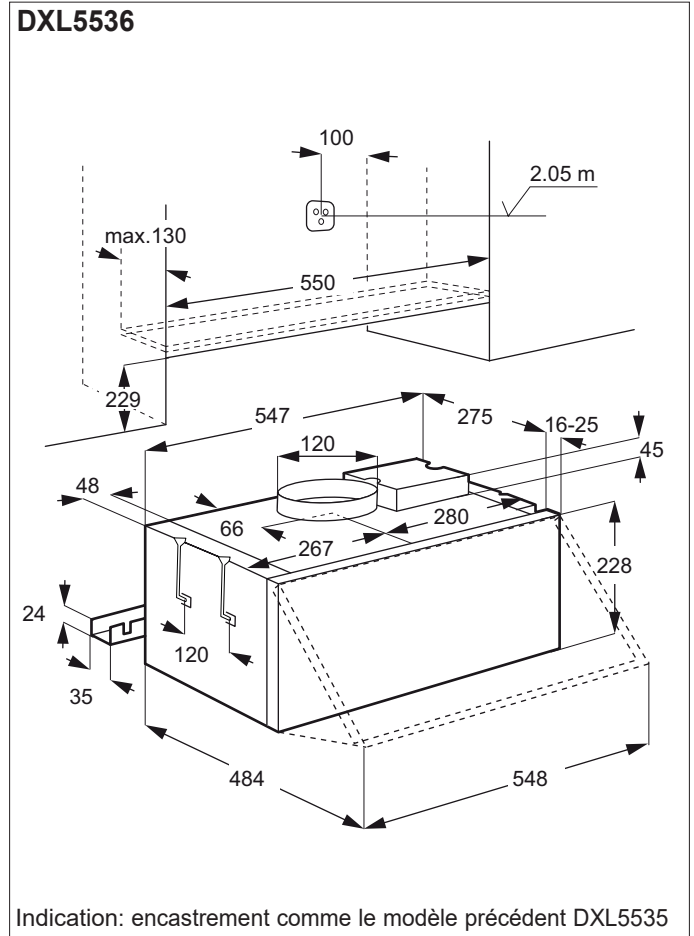
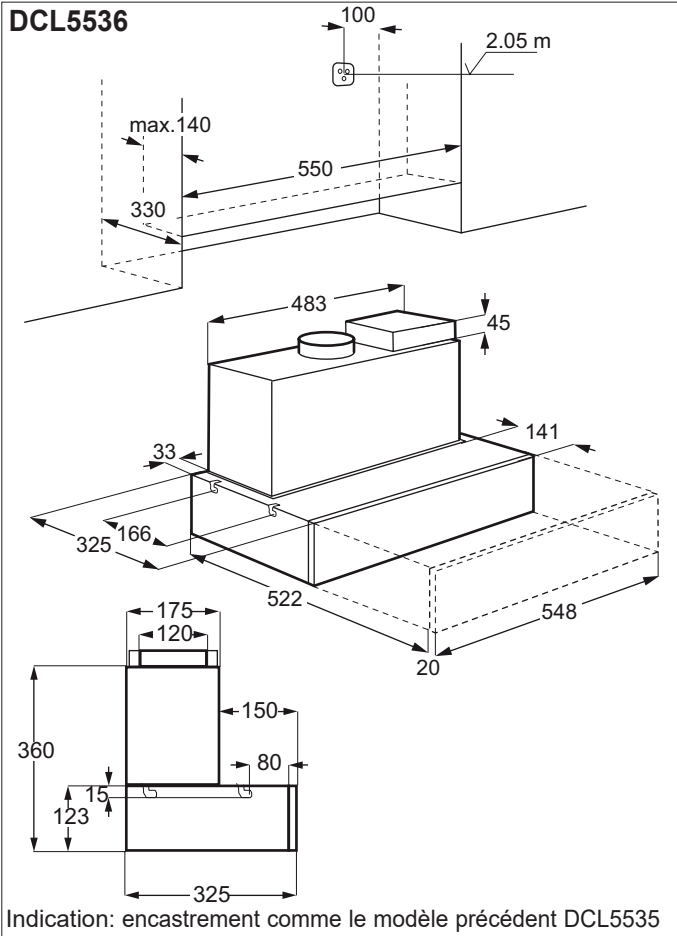
DZGL6030CN



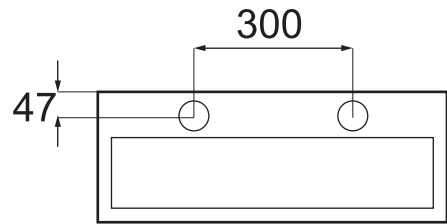
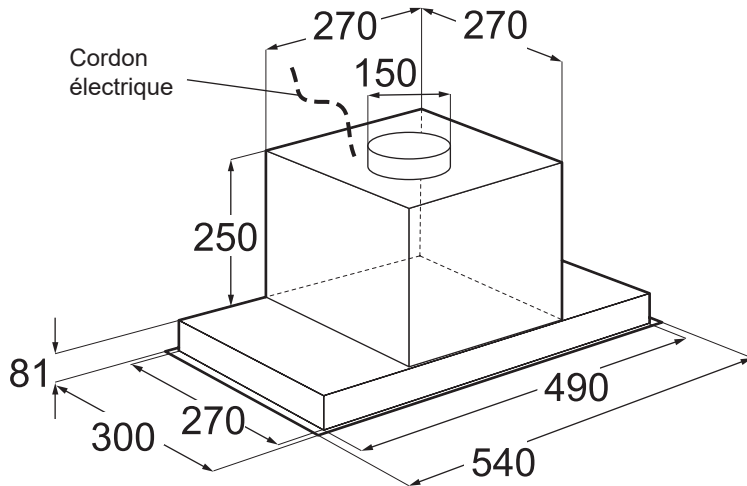
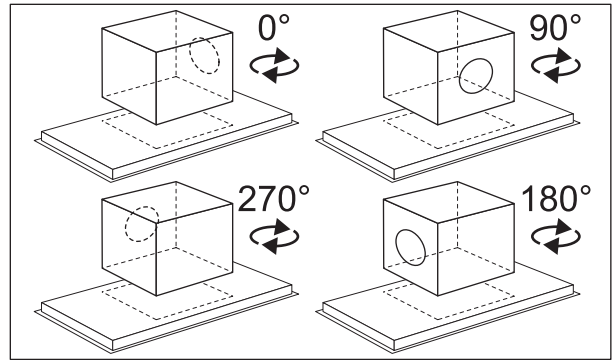
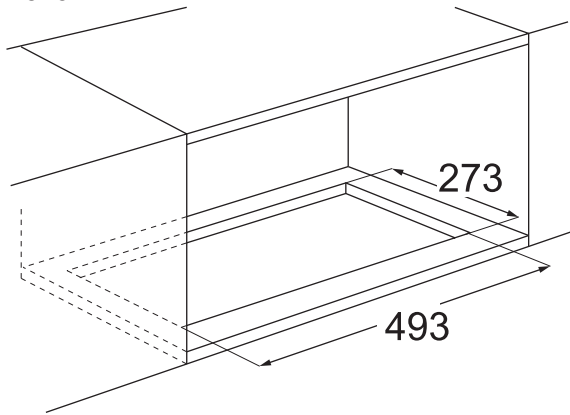
DAL6036/DAK6036



3.11 Autres hottes aspirantes 55 cm

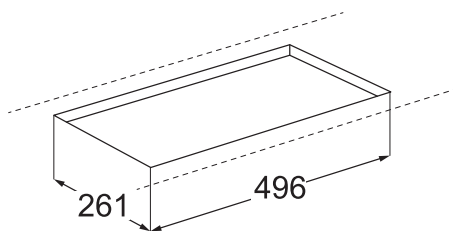
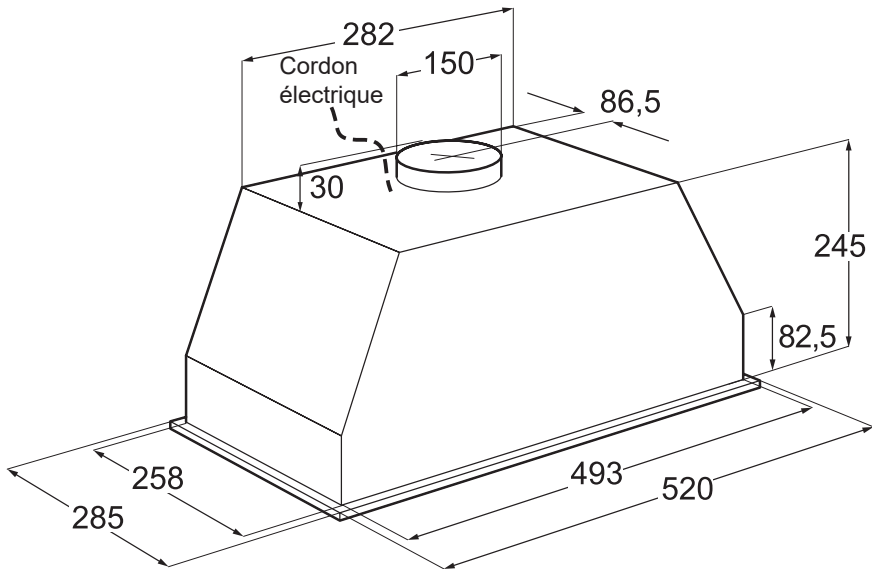


DBGL5432



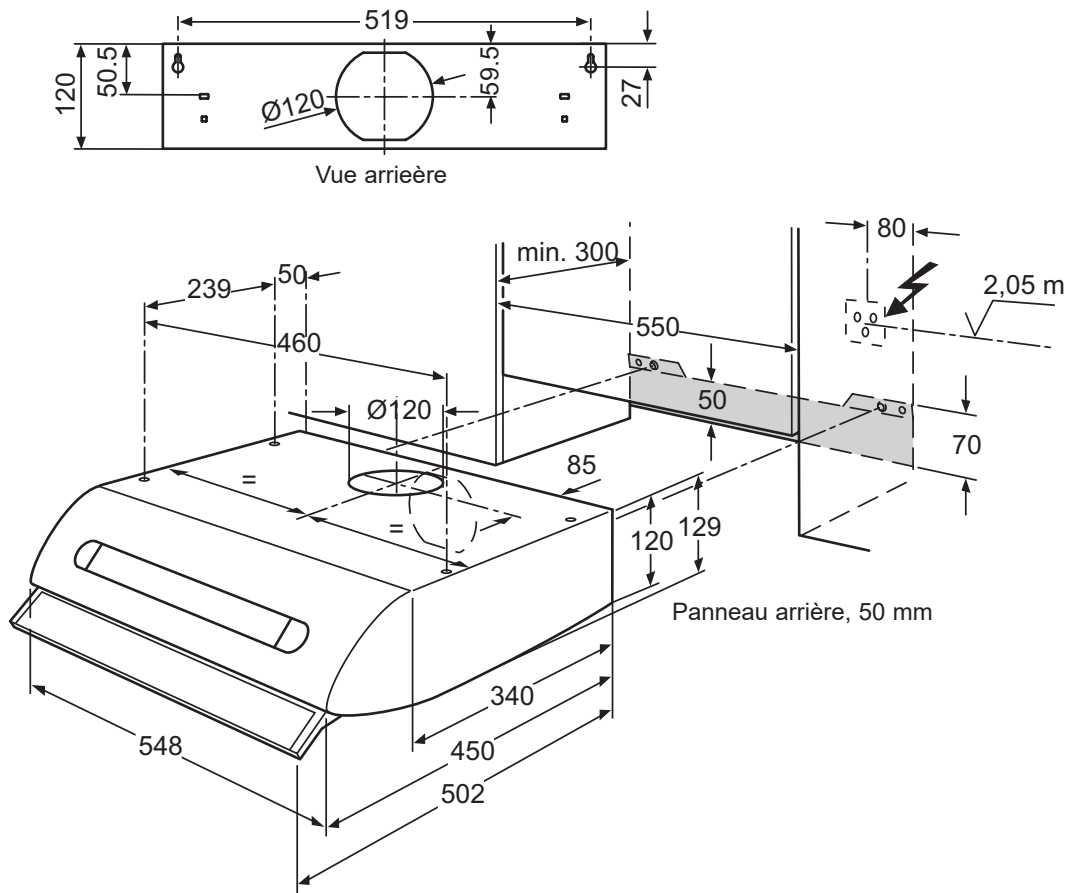
Indication:
Mêmes dimensions d'encastrement
que modèle précédent DBGL5431

DBL5236

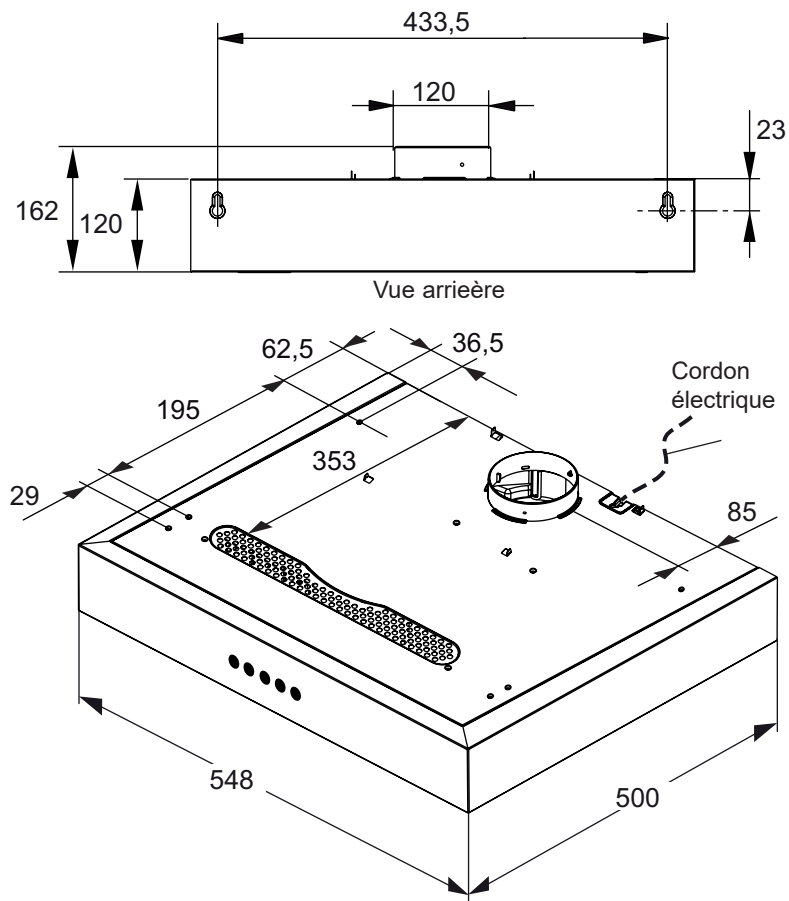


Indication:
dimensions de découpe différentes
du modèle précédent DBL5235

DVK5511



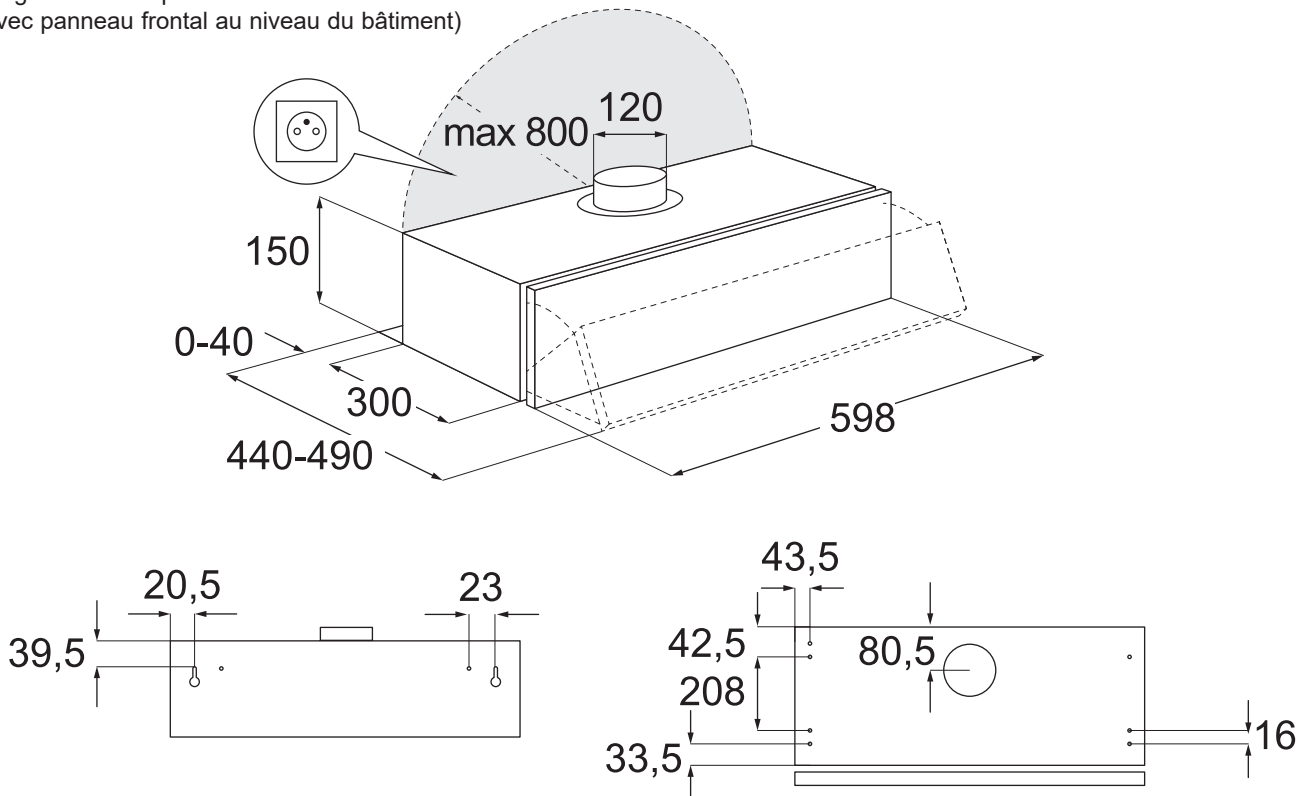
DVL5510



3.12 Autres hottes aspirantes 60 cm

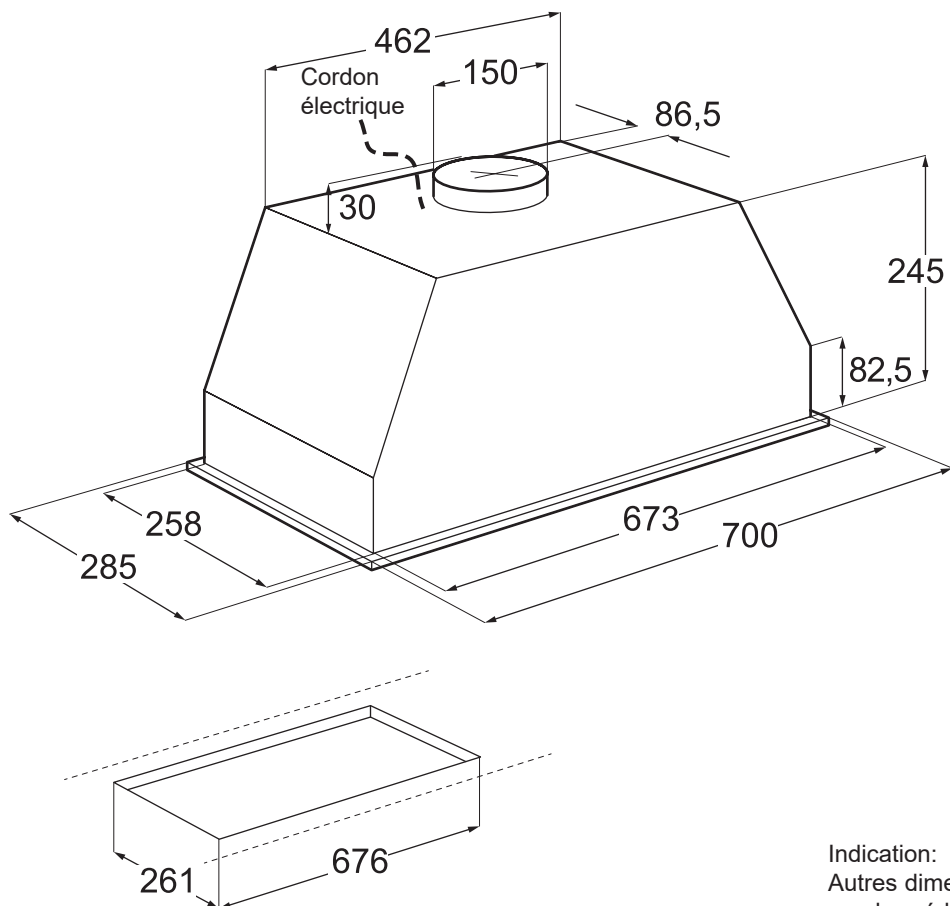
DXK6012

Intégration totale possible
(avec panneau frontal au niveau du bâtiment)



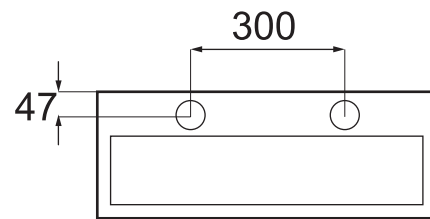
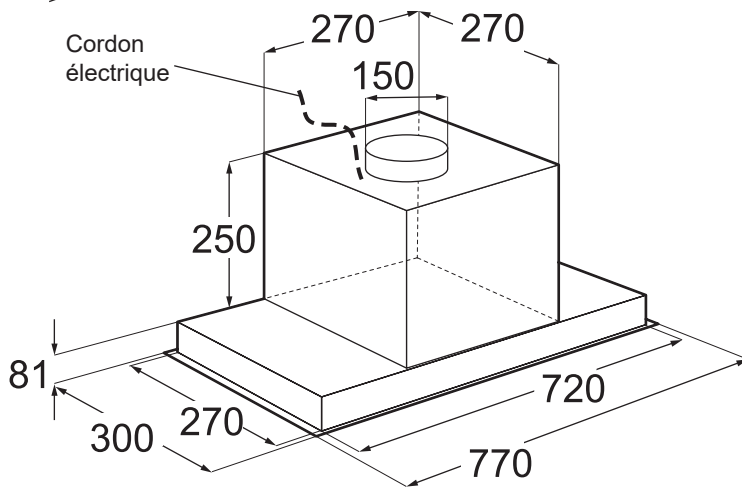
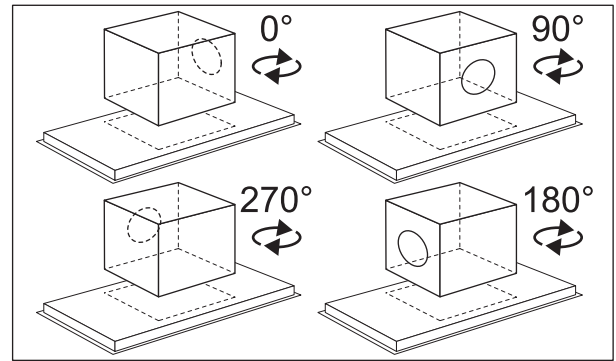
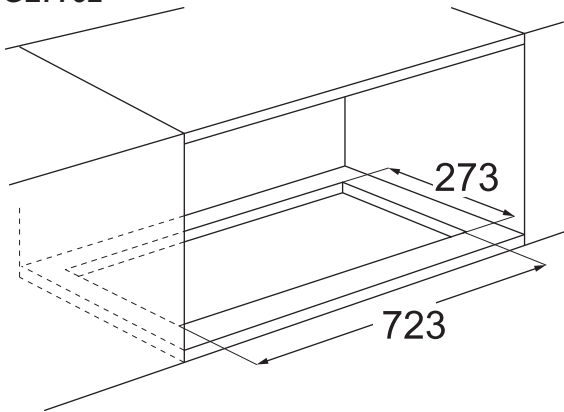
Indication:
Encastrement comme le modèle précédent 6011

DBL7036



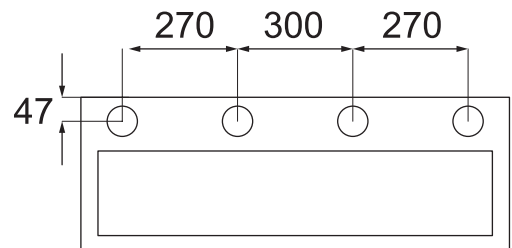
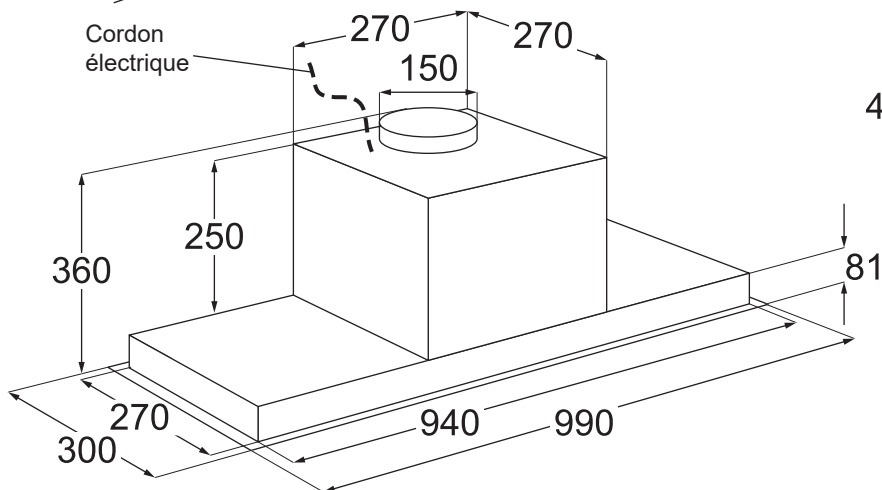
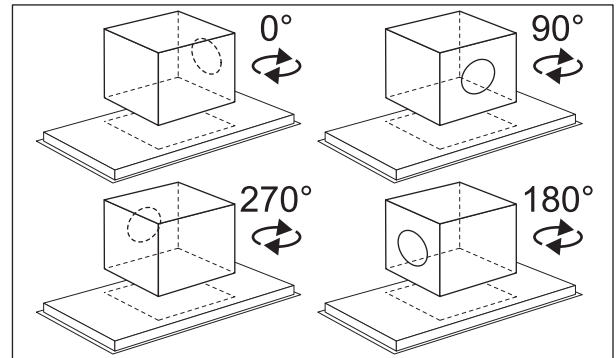
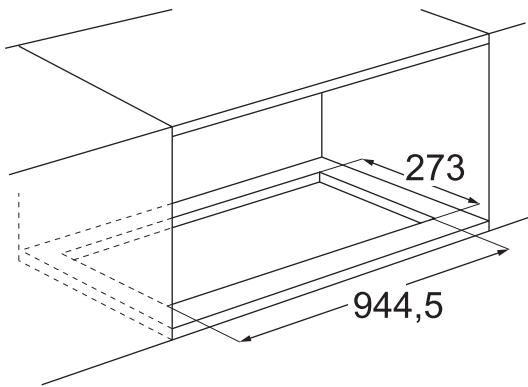
Indication:
Autres dimensions de découpe
que le prédécesseur DBL7035

DBGL7732



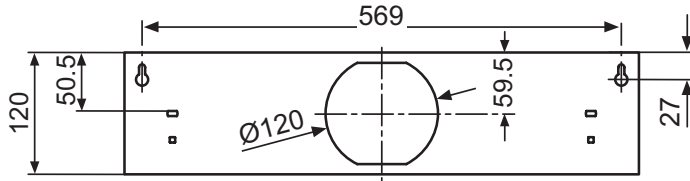
Indication:
Mêmes dimensions d'encastrement
que modèle précédent DBGL7731

DBGL1032

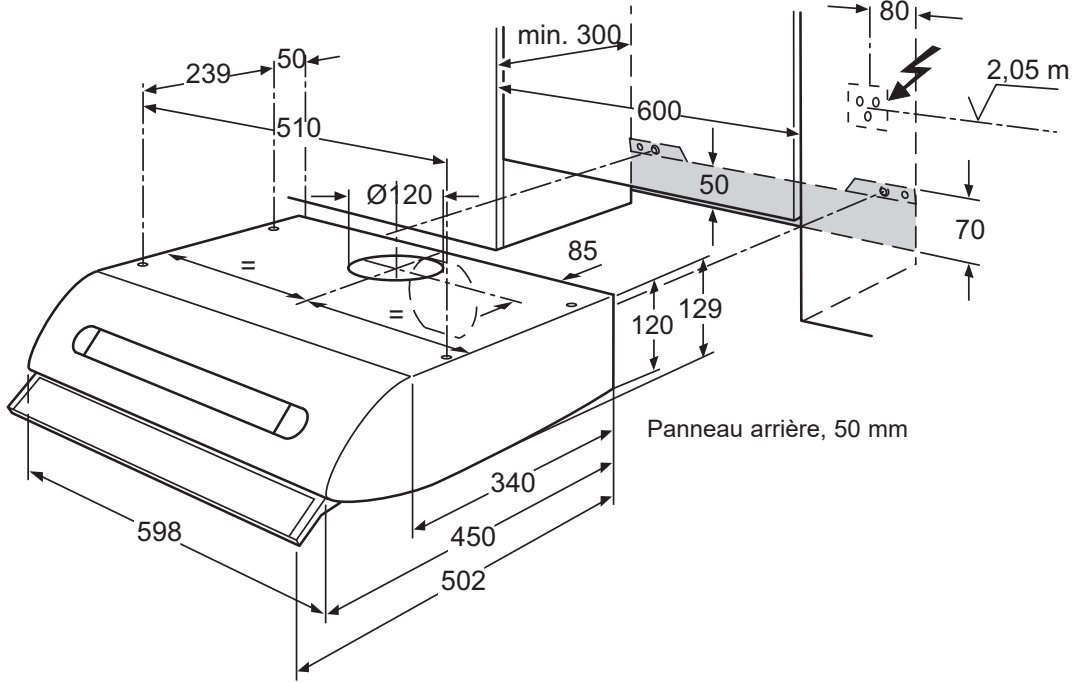


Indication:
Mêmes dimensions d'encastrement
que modèle précédent DBGL1031

DVK6011

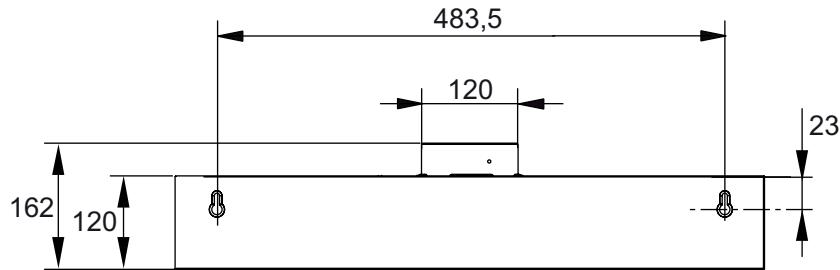


Vue arrière

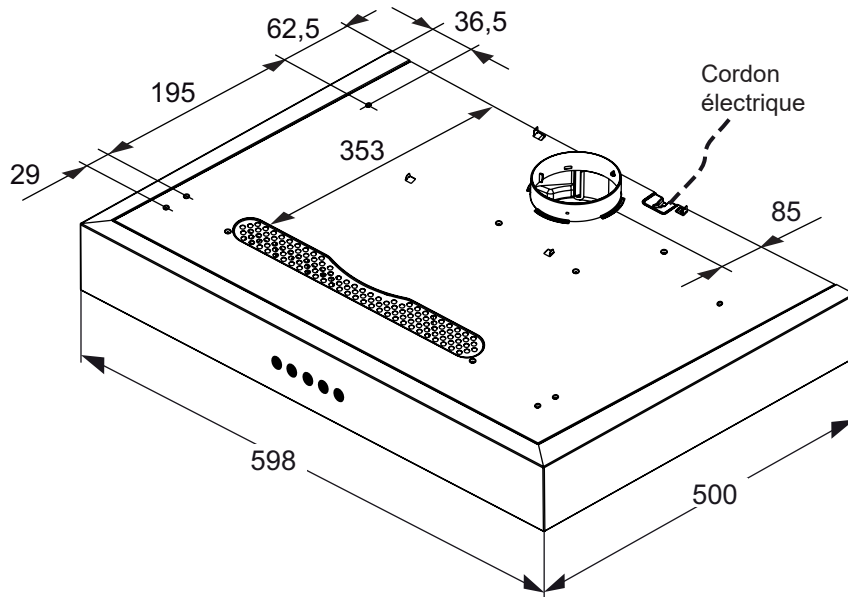


Panneau arrière, 50 mm

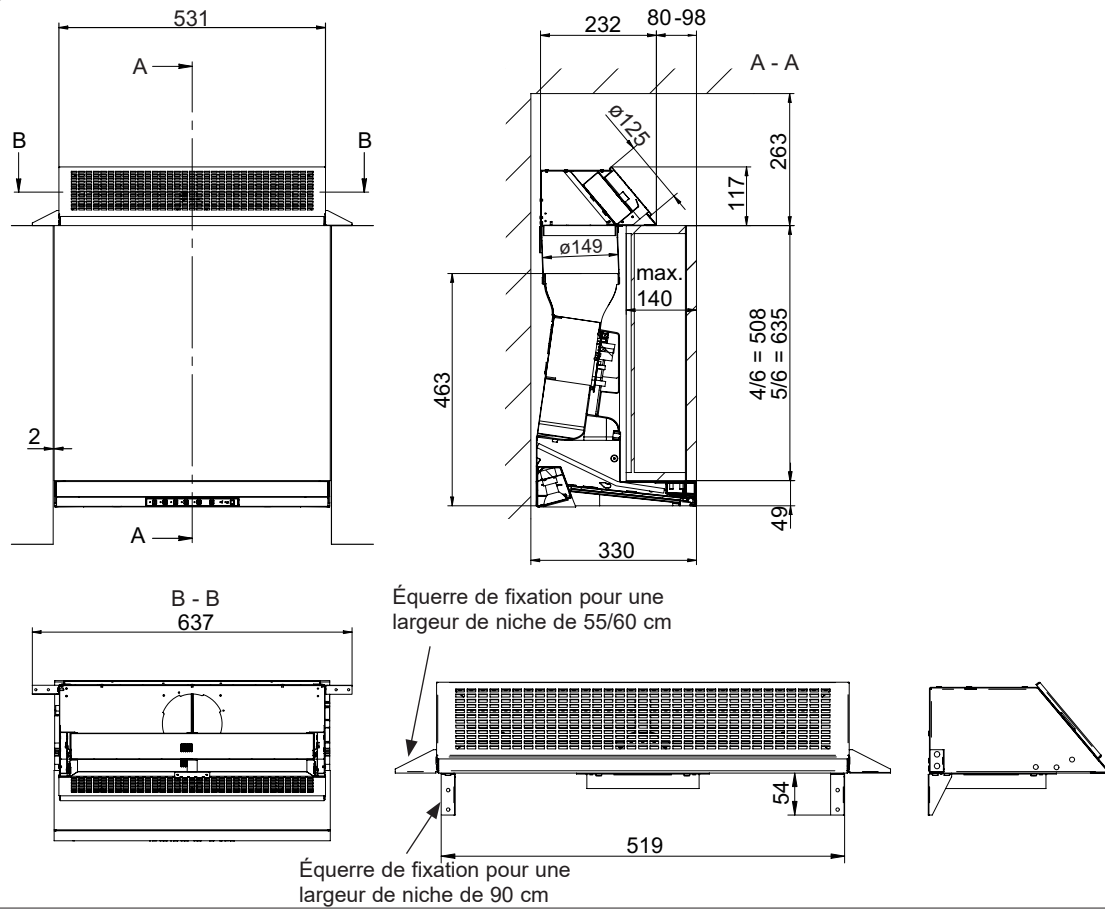
DVL6010



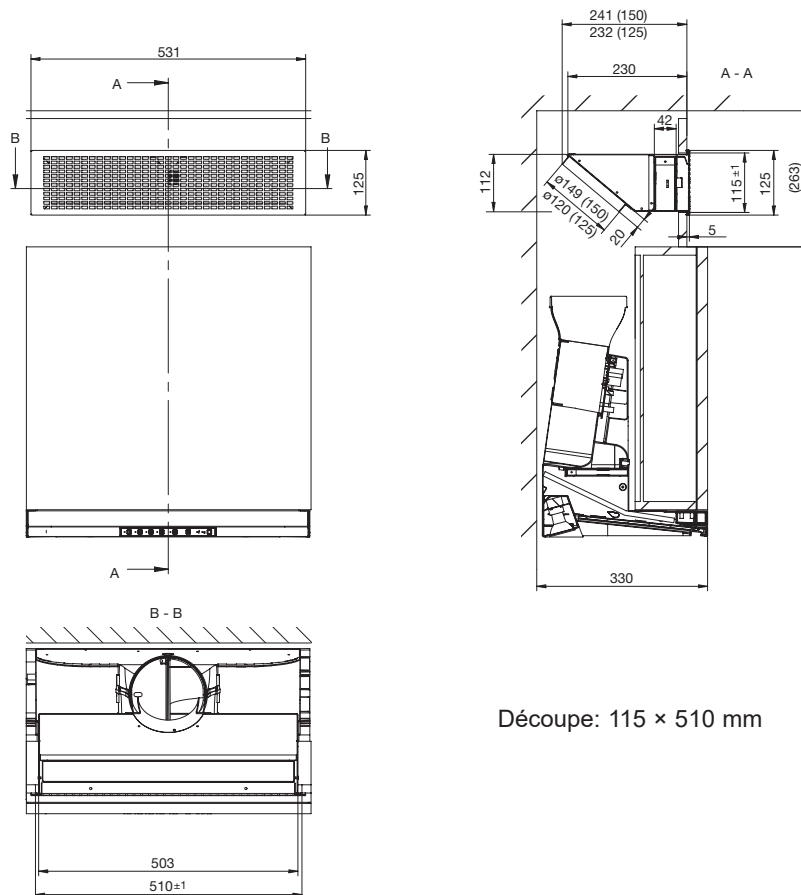
Vue arrière



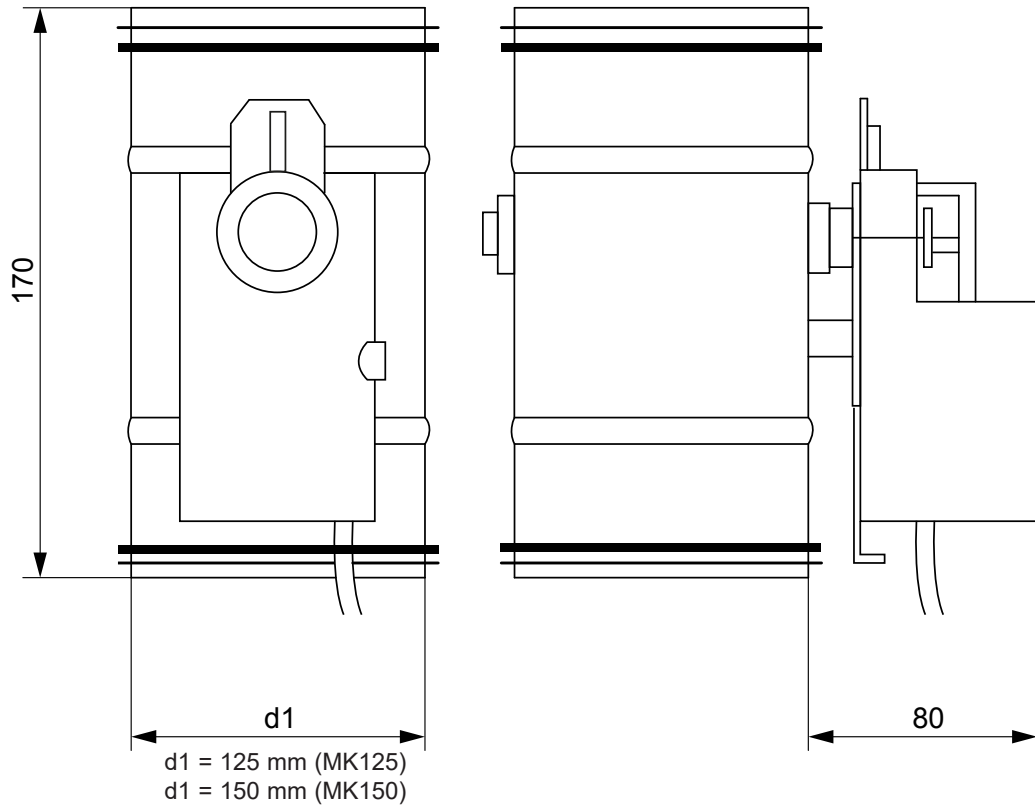
ULSLLF150A



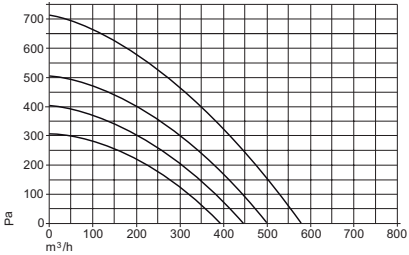
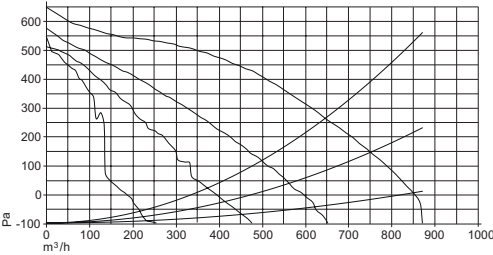
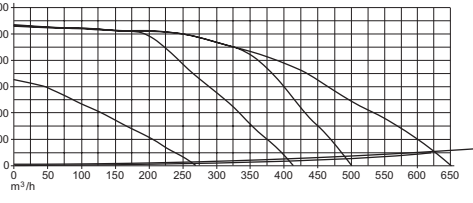
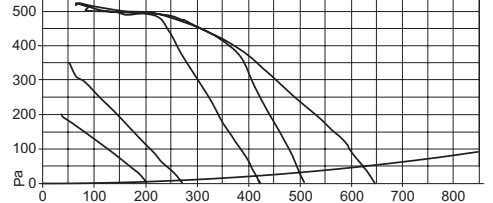
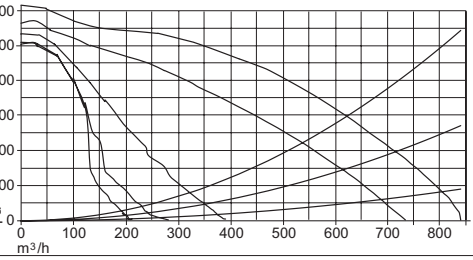
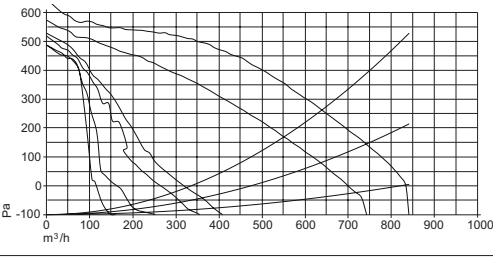
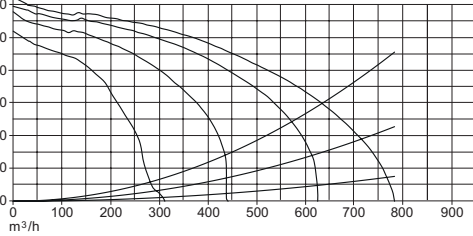
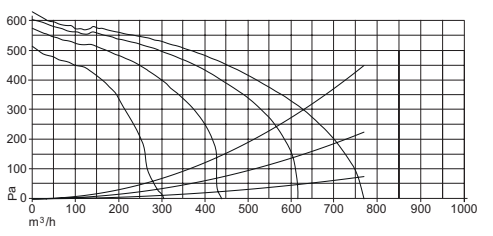
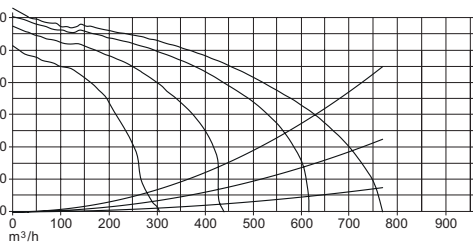
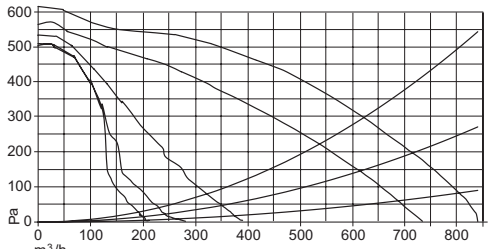
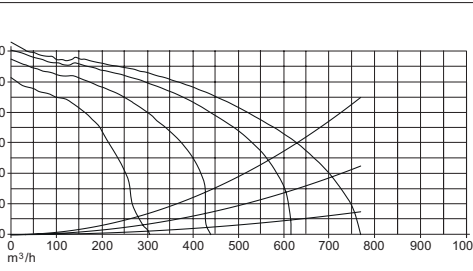
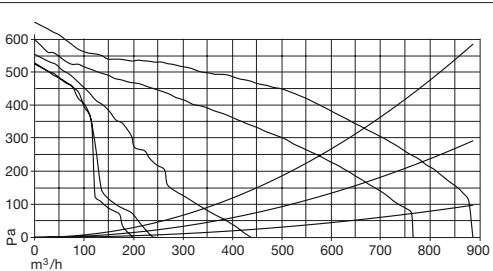
ULSLLF150
ULSLLF125

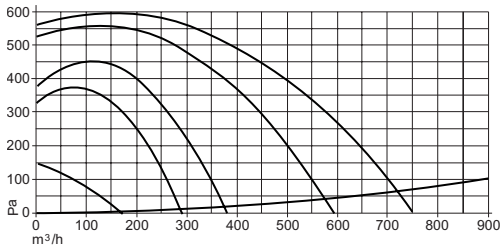
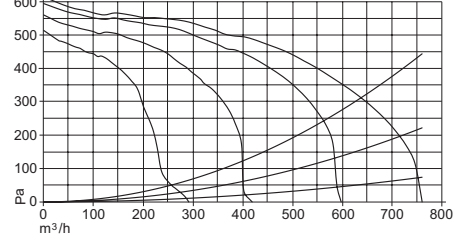
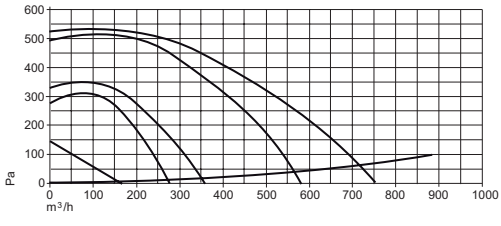
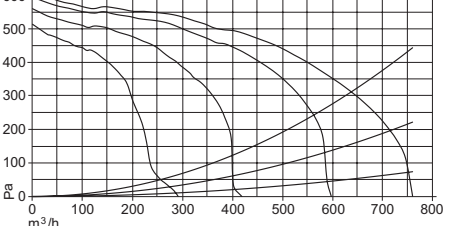
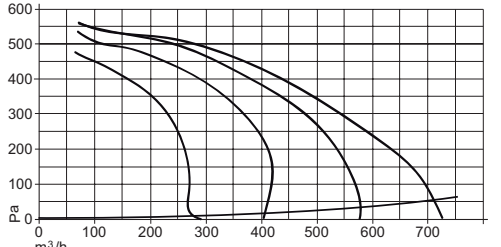
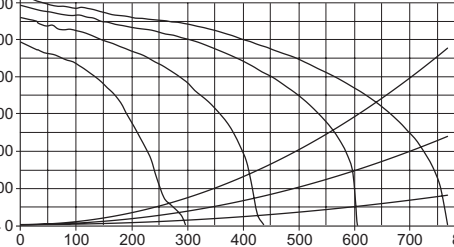
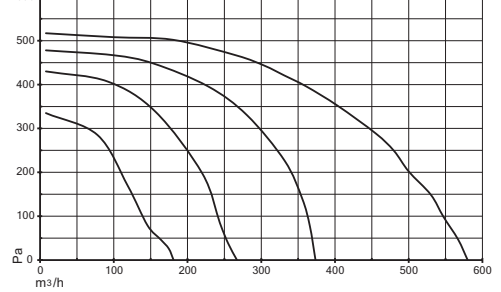
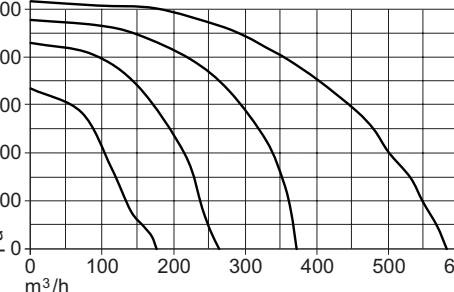
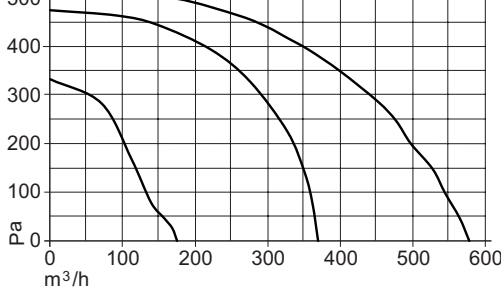
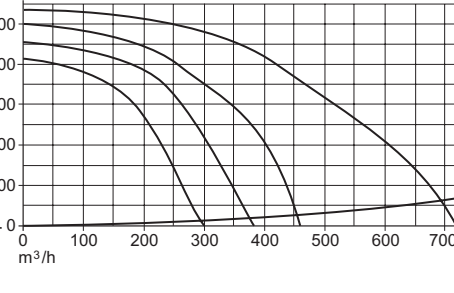
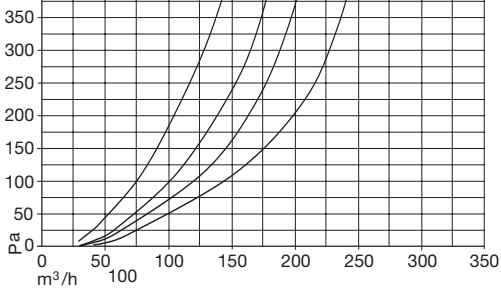
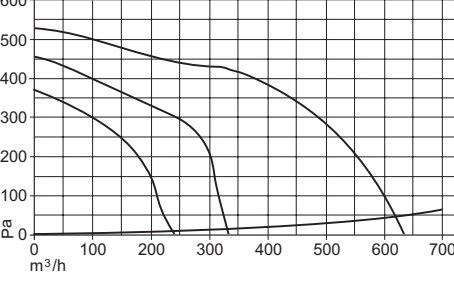


MK150
MK125



3.13 Données de puissance (débit d'air)

Type d'appareil	Diagramme	Type d'appareil	Diagramme
DMPL0150SW		IHPL1241WE	
DMGL8322UO DMGL8312AO		DMSL8350UO DMSL8340AO DMSL8335UO DMSL8330AO DMGL8372UO DMGL8362AO	
IHSL1263CN IHSL1063CN		IHGL1263CN IHGL1063CN	
IHGL9031CN		IHGL9041CN	
IHL9028CN		WHSL9063CN	
WHGL9041CN		WOSL9063CN	

Type d'appareil	Diagramme	Type d'appareil	Diagramme
WOG9062CN		WHGL9031CN	
WHGL9062CN		WHL9037CN WHL6037CN	
WOL9038CN WOL6038CN		WHL9038CN WHL6038CN	
DASL9050 DASL6050 DASL5550		DASL9046 DASL8246 DASL6046 DASL5546	
DAGL5545 DAGL6045		DAGL5542VI DAGL6042VI DAGL9042VI	
DZGL5530CN DZGL6030CN		DAL5536 DAL6036	

Type d'appareil	Diagramme	Type d'appareil	Diagramme
DAK5536 DAK6036		DCL5536	
DXL5536		DXK5512 DXK6012	
DBGL5432 DBGL7732 DBGL1032		DBL5236 DBL7036	
DVL5510 DVL6010		DVKxx11	

3.14 Commande intelligent Hob2Hood

Combinaisons possibles/ recommandées	Aspirante	IHPL1241WE	IUSL1271WE	IUSL1065CN	IHSL1262CN	IHSL1062CN	IHGL1262CN	IHGL1062CN	WHSL9062CN	WOSL9062CN	WHGL9062CN	WUGL9062CN	DBGL1032CN	DBGL7732CN	DBGL5432CN	intégré
Plan de cuisson	Largeur cm	120	120	100	120	100	120	100	90	90	90	90	99	77	54	
DMSL8350UO/DMSL8335UO	83	-	-	-	-	-	-	-	-	-	-	-	-	-	-	X
DMSL8340AO/DMSL8330AO	83	-	-	-	-	-	-	-	-	-	-	-	-	-	-	X
DMGL8372UO	83	-	-	-	-	-	-	-	-	-	-	-	-	-	-	X
DMGL8362AO	83	-	-	-	-	-	-	-	-	-	-	-	-	-	-	X
DMGL8322UO	83	-	-	-	-	-	-	-	-	-	-	-	-	-	-	X
DMGL8312AO	83	-	-	-	-	-	-	-	-	-	-	-	-	-	-	X
GK906TSILO	90	X	X	X	X	X	X	X	X	X	X	X	X	-	-	-
GK80TSILO	80	X	X	X	X	X	X	X	X	X	X	X	X	X	-	-
GK78FTIPO	78	X	X	X	X	X	X	X	X	X	X	X	X	X	-	-
GK78FTIFO	78	X	X	X	X	X	X	X	X	X	X	X	X	X	-	-
GK78TSIPO/CN	78	X	X	X	X	X	X	X	X	X	X	X	X	X	-	-
GK78TSIBO/CN / GK78TSIBSO	78	X	X	X	X	X	X	X	X	X	X	X	X	X	-	-
GK69FTIFO	69	X	X	X	X	X	X	X	X	X	X	X	X	X	-	-
GK69TSIPO	69	X	X	X	X	X	X	X	X	X	X	X	X	X	-	-
GK69TSIBO/CN	69	X	X	X	X	X	X	X	X	X	X	X	X	X	-	-
GK653TSIF	65	X	X	X	X	X	X	X	X	X	X	X	X	X	-	-
GK58FTIPO	58	X	X	X	X	X	X	X	X	X	X	X	X	X	X	-
GK58TSIPO/CN	58	X	X	X	X	X	X	X	X	X	X	X	X	X	X	-
GK58TSILO	58	X	X	X	X	X	X	X	X	X	X	X	X	X	X	-
GK58TSIBO/CN / GK58TSIBSO	58	X	X	X	X	X	X	X	X	X	X	X	X	X	X	-
GK58TSIO/CN	58	X	X	X	X	X	X	X	X	X	X	X	X	X	X	-
GK58TSIPLCN	58	X	X	X	X	X	X	X	X	X	X	X	X	X	X	-
GK58IO/CN	58	X	X	X	X	X	X	X	X	X	X	X	X	X	X	-

3.15 Informations concernant les appareils

Type d'appareil	Distance min. par rapport à la surface de cuisson, mm		Mode de fonctionnement		Cordon d'alimentation avec prise Longueur m	Raccordement au Air Modul® Walter Meier	Éclairage	Raccordement pour consommateurs extérieurs (par ex. volet motorisé, etc.) *	Ajustement de che-minée sur demande
	Gaz**	Électrique	Évacuation d'air	Recyclage d'air**					
Hotte de plafond/Aérateur de plan de cuisson									
IHPL1241WE	max. 1500 mm	max. 1500 mm	Oui	Oui	1,2 sans prise	Non	Rampe lumineuse LED, 3000K	Oui	-
DMPLO150SW	-	-	Oui	Oui	1,5	Non	-	Oui	-
DMSL8350UO, DMSL8335UO, DMGL8372UO, DMGL8322UO	-	-	-	Oui	1,5 sans prise	Non	-	-	-
DMSL8340AO, DMSL8330AO, DMGL8362AO, DMGL8312AO	-	-	Oui	-	1,5 sans prise	Non	-	Oui	-
IHSL1065CN	650	650	-	Oui	1,5 sans prise	Non	Rampe lumineuse LED, 3000K	Non	Oui, Adaptation du câble
IUSL1271WE	750	750	-	Oui	1,1 sans prise	Non	Rampe lumineuse LED, 3000K	Rampe lumineuse LED, 3000K	-
Hottes îlot									
IHSLxx63CN	650	650	Oui	Oui	1,9	Non	Rampe lumineuse LED, 3000K	2	Oui
IHGLxx63CN	650	650	Oui	Oui	1,9	Non	Rampe lumineuse LED, 3000K	2	Oui
IHGL9041CN	650	650	Oui	Oui	1,9	Non	Spots LED, 3000K	2	Oui
IHL9028CN	-	??	Oui	Oui	1,9	Non	Spots LED, 3000K	2	Oui
IHGL9031CN	650	650	Oui	Oui	1,9	Non	Spots LED, 3000K	2	Oui
Hottes murales									
WOSL9061CN	500	500	Oui	Oui	1,9	Non	Rampe lumineuse LED, 3000K	2	Oui
WHS�9063CN	650	500	Oui	Oui	1,9	Non	Rampe lumineuse LED, 3000K	2	Oui
WHGL9062CN	650	500	Oui	Oui	1,9	Non	Rampe lumineuse LED, 3000K	2	Oui
WOGĻ9062CN	500	500	Oui	Oui	1,9	Non	Rampe lumineuse LED, 3000K	2	Oui
WHLxx38CN	650	650	Oui	Oui	1,9	Non	Spots LED, 3000K	2	Oui
WOLxx38CN	600	500	Oui	Oui	1	Non	Spots LED, 3000K	3	Oui
WHLxx37CN	650	650	Oui	Oui	1,9	Non	Spots LED, 3000K	2	Oui
Hottes encastrables									
DASLxx46/DASLxx50	700	500	Oui	Oui	1	Non	Spots LED, 3000K	3	-
DAGLxx45	700	500	Oui	Oui	1	Non	Spots LED, 3000K	3	-
DAGLxx42/V	650	500	Oui	Oui	1,5	Non	Spots LED, 3000K	-	-
DALxx36	650	500	Oui	Oui	1,8	Non	Rampe lumineuse LED, 3000K	2	-
DAKxx36	650	500	Oui	Oui	1,8	Non	Rampe lumineuse LED, 3000K	2	-
DBGLxx31	570	500	Oui	Oui	1,8	Non	Spots LED, 3000K	2	-
DBLxx36	650	650	Oui	Oui	1,8	Non	Spots LED, 3000K	-	-
DCL5536	700	500	Oui	-	1	Non	Lamps LED, 3000K	3	-
DXKxx11	750	650	Oui	Oui	1,4	Non	Lamps LED, 3000K	-	-
DXL5536	700	500	Oui	-	1	Non	Lamps LED, 3000K	-	-
DVKxx12	650	650	Oui	Oui	1,8	Non	Lamps LED, 3000K	-	-
DVLxx10CN	650	500	Oui	Oui	1,5	Non	Lamps LED, 3000K	-	-
DZGLxx30CN	700	500	ja	-	1	Oui	Spots LED, 3000K	3	-

* Légende: 1 = dans boîtier électronique, 2 = conduit vers l'extérieur, 3 = dans le carter moteur
 ** Indication : La combinaison d'une cuisinière à gaz et d'une hotte aspirante à circulation d'air n'est autorisée que si un renouvellement d'air suffisant est garanti toute l'année (par exemple avec une aération contrôlée de l'appartement).

3.16 Conseils d'installation (mentions légales)

Conseils de sécurité

En cas de révision, il convient de débrancher l'appareil en retirant la prise secteur. Les directives générales sur l'exploitation des appareils électriques, les prescriptions du fournisseur d'électricité compétent, ainsi que les indications contenues dans cette notice d'installation, doivent être scrupuleusement observées. L'installation inappropriée d'une hotte aspirante peut entraîner un incendie. Il convient également de respecter les dispositions cantonales des pompiers. L'utilisation simultanée d'appareils raccordés à une cheminée (p. ex. cheminée, cuisinière à gaz) et de hottes aspirantes n'est garantie sans risque que si la pièce et/ou le logement dispose d'une ouverture d'amenée d'air extérieur appropriée d'environ 500-600 cm² permettant d'éviter la formation d'une dépression lors du fonctionnement de la hotte. La dépression dans la pièce ne doit pas être supérieure à 4 Pa. L'air d'évacuation doit être expulsé vers l'extérieur au moyen d'un tuyau séparé et ne peut pas passer dans une cheminée. Le non-respect de ce principe entraîne des pertes importantes de performance et une augmentation des bruits de fonctionnement.

3.17 Conseils de planification

Valeurs de calcul des résistances des tuyauteries Beispiel Leistungsverluste:

Gaine - dimen- sion nominale Ø mm	Débit d'air dans la gaine m ³ /h	Vitesse d'écou- lement dans la gaine m/s	Pertes de charge spécifiques (Pa)							
			Conduit rigide Pa/m	Conduit flexible Aluflex Pa/m	Coude rigide 90° Pa	Coude flexible 90° Pa	Grille TMR-E Pa	Chapeau biconique Pa	Réduction 125/100 150/125 180/150 Pa	Clapet anti-retour TMR-E Pa
100	100	3.5	2.0	3.0	3.5	5.0	36	-	-	30
	150	4.1	3.0	4.0	5.5	7.5	50	7.0	-	35
	200	7.0	7.0	9.0	15	20	74	22	-	42
	250	8.8	10	13	23	30	102	32	-	48
	300	10.6	13	17	35	45	145	48	-	56
	400	14.2	28	36	62	81	226	84	-	80
	500	17.4	35	53	95	125	-	122	-	102
125	200	4.5	2.0	3.0	6.0	8.0	40	6.0	24	20
	250	5.7	3.0	4.0	10	13	50	10	37	22
	300	6.8	5.0	6.0	14	18	67	14	53	25
	400	9.1	8.0	10	26	34	122	24	98	30
	500	11.3	13	17	40	52	180	37	148	44
	600	13.9	17	23	61	80	260	55	218	55
	700	16.3	21	30	82	105	-	78	-	68
150	200	3.1	0.9	1.1	3.0	4.0	27	4.0	7.0	13
	300	4.7	1.8	2.4	7.0	10	55	7.0	17	18
	400	6.3	3.3	4.3	12	16	84	13	30	20
	500	7.8	5.0	6.5	19	25	117	20	45	24
	600	9.4	7.0	9.1	28	37	175	28	66	30
	700	10.8	9.0	12	38	50	240	37	88	35
	800	12.4	11	16	48	63	-	47	118	47
180	400	4.6	1.3	1.7	7.0	10	45	6.0	15	10
	500	5.8	2.3	3.0	10	13	70	9.0	24	13
	600	7.0	3.3	4.3	15	19	94	13	35	17
	700	8.1	4.4	5.7	21	27	140	17	45	19
	800	9.3	5.5	7.1	27	35	175	23	62	22
	1000	11.7	8.0	16	43	56	-	34	93	30
	1200	13.9	11	20	59	77	-	-	-	-

10 Pa (Pascal) = ~ 1 mm CE (colonne d'eau)

Exemple de pertes de puissance:

Calcul de la résistance à l'écoulement de l'air dans le conduit d'évacuation:

Matériau du tube nécessaire x résistance spécifique à l'écoulement de l'air

5 m gaine × 9 Pa/m = 45 Pa × 90 °

Caude × 38 Pa/m = 76 Pa

Clapet anti-retour = 35 Pa

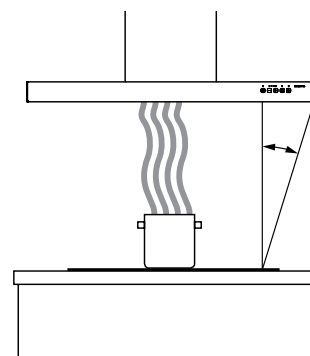
Chapeau biconique = 37 Pa

Résistance totale à l'écoulement de l'air = 193 Pa

À l'aide de la courbe caractéristique de la hotte, on peut à présent déterminer si le débit d'air est suffisant avec le conduit d'évacuation utilisé. (Des informations complètes sont aussi disponibles sur www.electrolux.ch – Manuel «Hotte aspirante»)

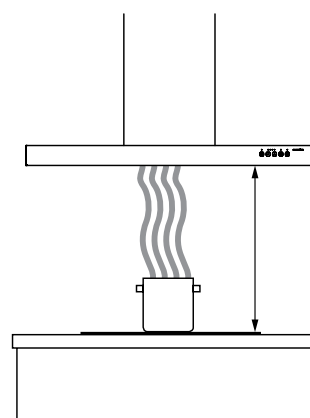
Largeur de la hotte aspirante

En raison des mouvements d'air (flux transversaux), les vapeurs produites lors de la cuisson sont déviées dans la cuisine de sorte qu'elles se diffusent davantage à l'horizontale et moins à la verticale. Elles ont donc tendance à remonter à l'oblique. Afin de pouvoir aspirer intégralement les vapeurs, la hotte aspirante doit recouvrir suffisamment la zone de cuisson. Elle doit si possible être plus large que le plan de cuisson, mais avoir au moins la même largeur. Dans le cas des hottes îlot notamment, il est important, en raison des flux transversaux dans la pièce, qu'elles soient plus larges que le plan de cuisson.



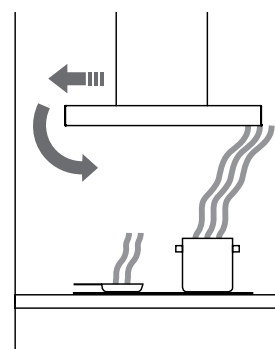
Hauteur de montage / distances de sécurité

Pour des raisons de sécurité, il est important de respecter la distance minimale recommandée par rapport au plan de cuisson pour déterminer la hauteur de montage de la hotte aspirante. Il convient de tenir compte des indications figurant dans les instructions de montage et les caractéristiques techniques du fabricant (hotte aspirante et plan de cuisson). Pour la hauteur de montage de la hotte, il est recommandé également de veiller à ce que l'utilisateur ait une bonne visibilité et puisse accéder librement à la zone de cuisson/au plan de cuisson. Si ces conditions ne peuvent pas être remplies avec les valeurs de référence indiquées, la hotte doit être implantée plus haut. Si la hotte est installée à une hauteur supérieure, son rendement s'en trouve réduit et l'efficacité d'aspiration diminue. Dans ce cas, il est recommandé d'adapter également la largeur de la hotte.



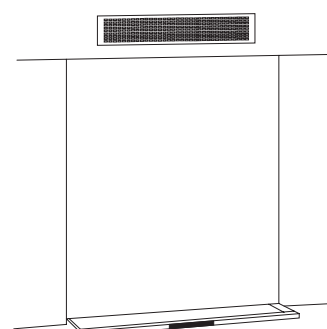
Mode recyclage / Flux transversal

Pour le concept de la hotte à recyclage d'air (les hottes murales en particulier), il convient de veiller à ce que le jet d'air sortant ne percuté pas un mur proche et que les flux transversaux occasionnés ne poussent pas les vapeurs au-dessus du plan de cuisson.



À quoi faut-il veiller lors de la planification d'un système de recyclage de l'air?

De plus en plus de hottes sont installées avec un système de recyclage de l'air. Pour éviter tout dommage causé par l'humidité et pour limiter le bruit, nous recommandons de faire évacuer l'air de manière contrôlée depuis le meuble de cuisine. Pour ce faire, poser une grille d'aération (d'une superficie de 200 cm²) en haut de l'armoire supérieure. L'air sera évacué vers la grille d'aération via un flexible



3.18 Accessoires de montage

Article	Utilisation	Pour hotte
MK125	Volet motorisé rabattable Ø 125 mm, composé d'un moteur, d'un volet de régulation avec joint d'étanchéité et d'un étrier	Tous les modèles avec sortie d'air Ø 125 mm
MK150	Volet motorisé rabattable Ø 150 mm, composé d'un moteur, d'un volet de régulation avec joint d'étanchéité et d'un étrier	Tous les modèles avec sortie d'air Ø 150 mm
KITEXPO	Set de cassette pour air ambiant: <ul style="list-style-type: none">• Caisson filtrant avec grille (inox)• Filtres à charbons actifs longue durée régénérables (1 pièce)	DMPL0150SW
VTRAVERSE	2 pièces nécessaires	DMPL0150SW
Remarques: * Prix: voir le catalogue Electrolux		

4 Réfrigérateurs et congélateurs

Electrolux offre une large gamme de réfrigérateurs et de congélateurs encastrables pour les normes Euro et suisse. Des appareils dotés de plusieurs zones de température sont disponibles pour ces deux normes: zone NaturaFresh et compartiments de réfrigération. Les aliments peuvent être ainsi stockés à température optimale. La gamme comporte des réfrigérateurs, des réfrigérateurs-congélateurs et des congélateurs.

Pour répondre aux besoins du marché de remplacement dans les cuisines existantes, nous proposons des réfrigérateurs en norme suisse à façade blanche, marron ou noire. Ces appareils peuvent être encastrés avec un set de grilles d'aération séparé (LGKS55).

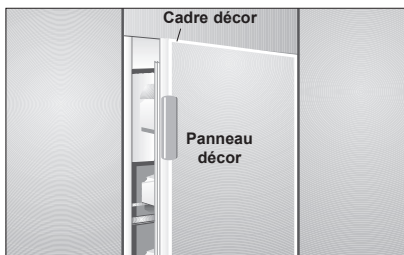
4.1 Solutions d'encastrement pour réfrigérateurs et congélateurs 55 cm (SMS)



Réfrigérateurs entièrement intégrables

(tous les modèles ayant la désignation IK...)

La façade du meuble est montée directement sur la porte du réfrigérateur. Le système Electrolux de montage fixe de la porte permet une installation simple et rapide. Il n'est plus nécessaire de procéder à des mesures fastidieuses, ni d'utiliser des outils spéciaux. Le poids maximum autorisé pour l'habillage de la porte voir schéma pour l'encastrement.



Réfrigérateurs compatibles décor

(tous les modèles ayant la désignation EK...)

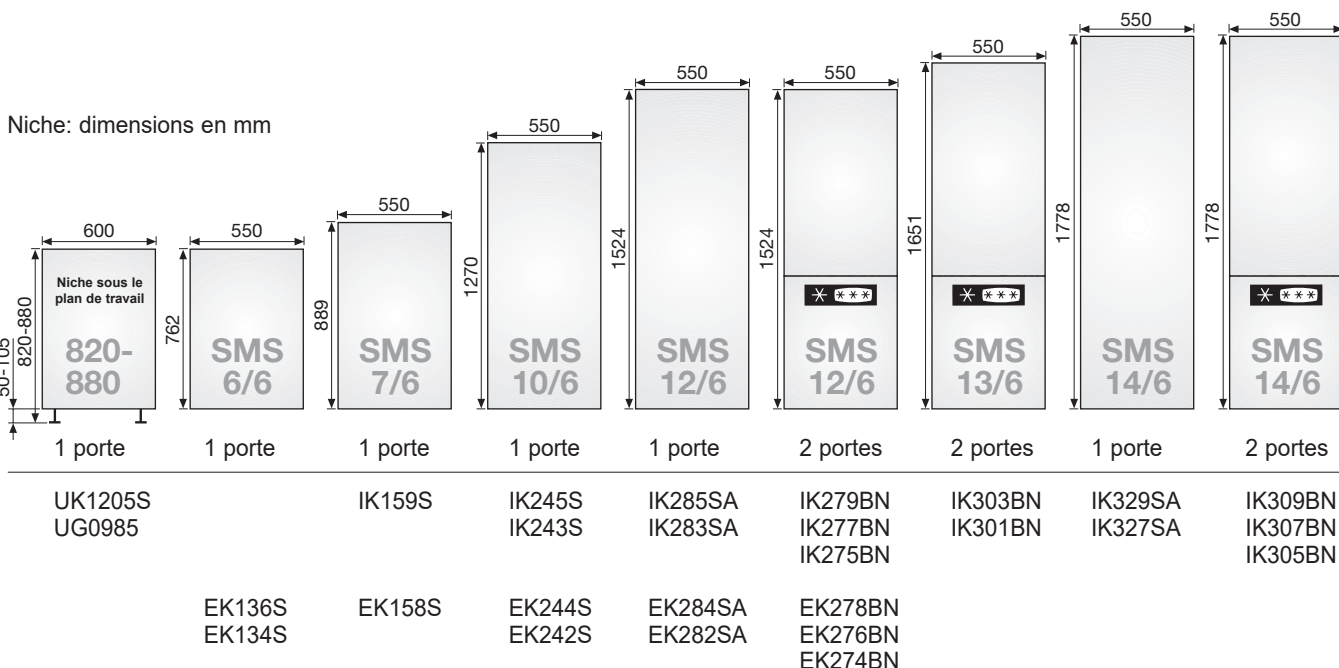
La façade du réfrigérateur est blanche, marron ou noire. La poignée est fixée latéralement, directement sur la porte de l'appareil. Tous les appareils sont livrés avec le cadre décor monté. Le panneau décor peut être simplement fixé sur la façade.



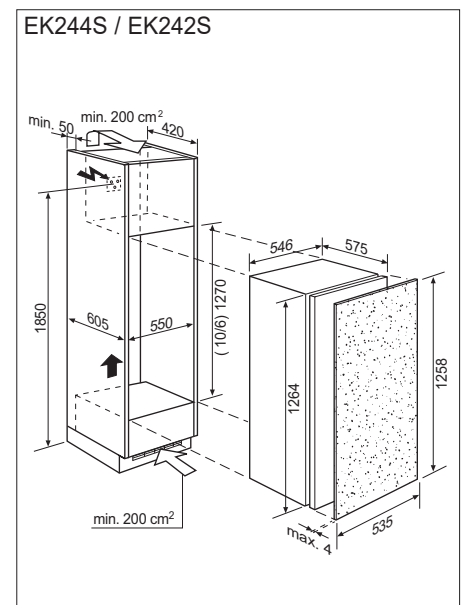
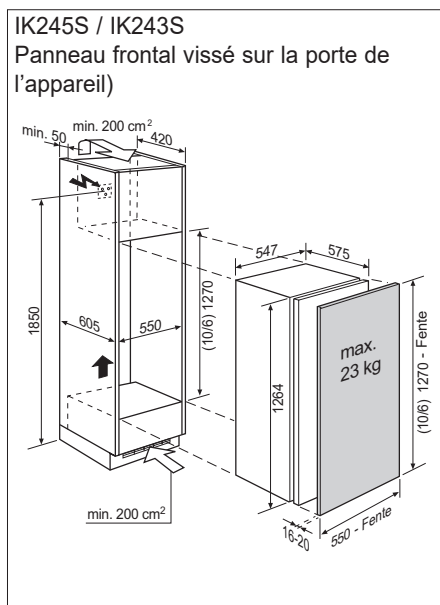
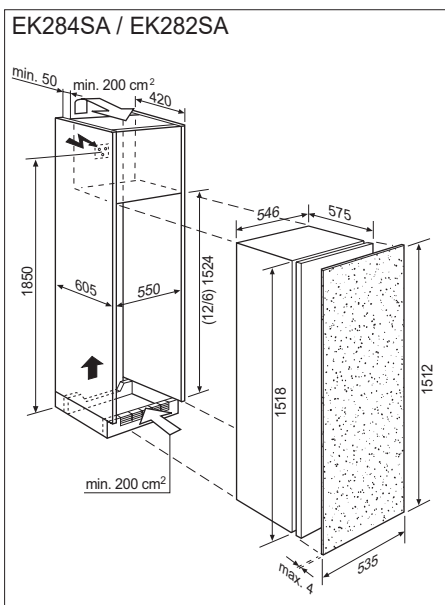
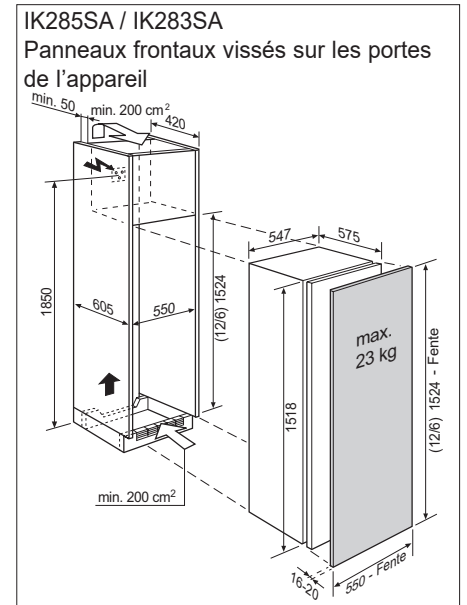
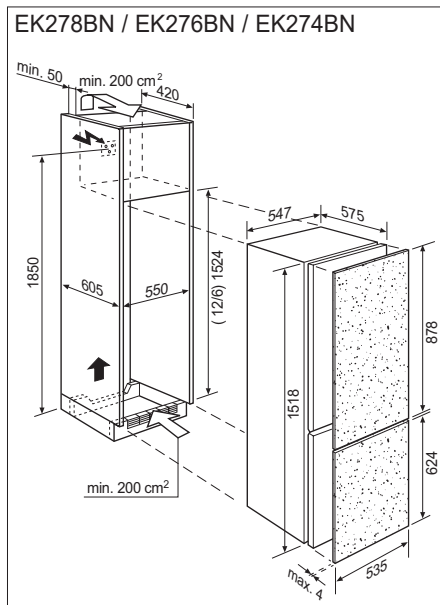
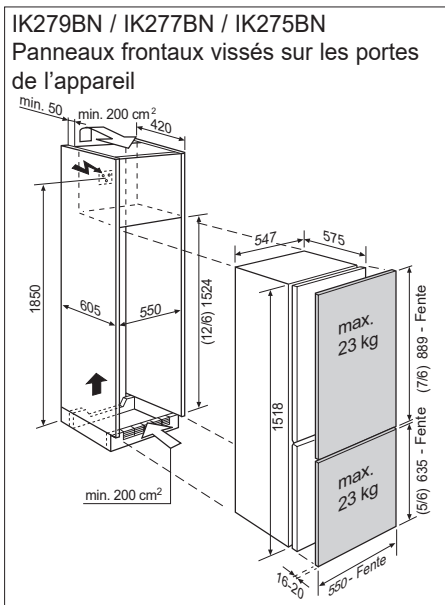
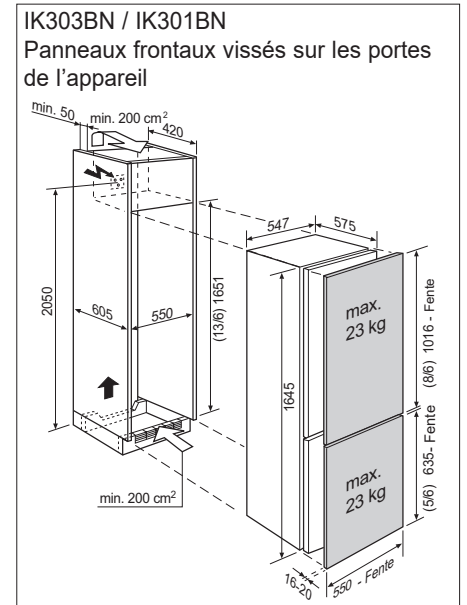
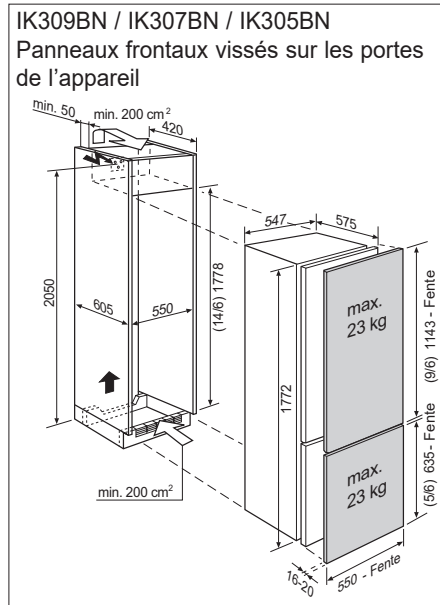
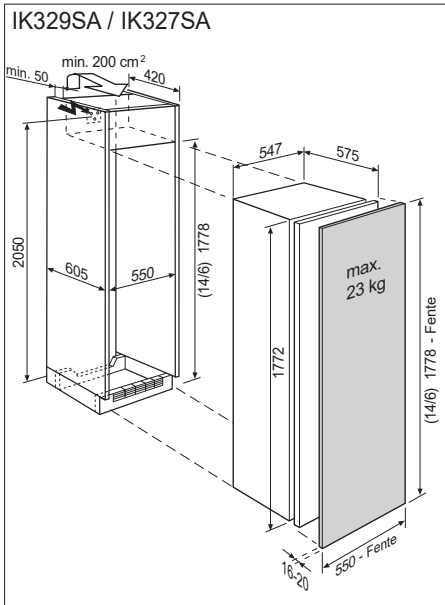
Solutions d'encastrement sous plan

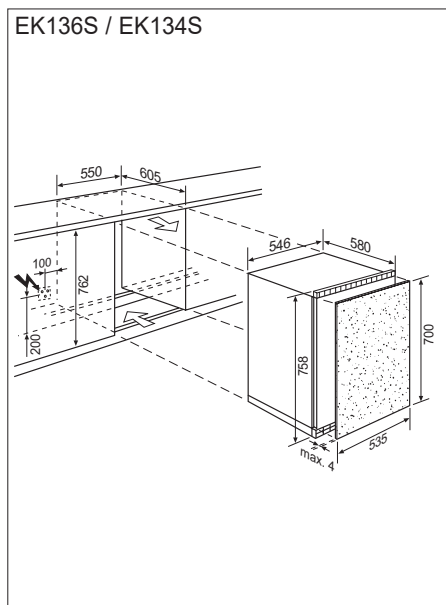
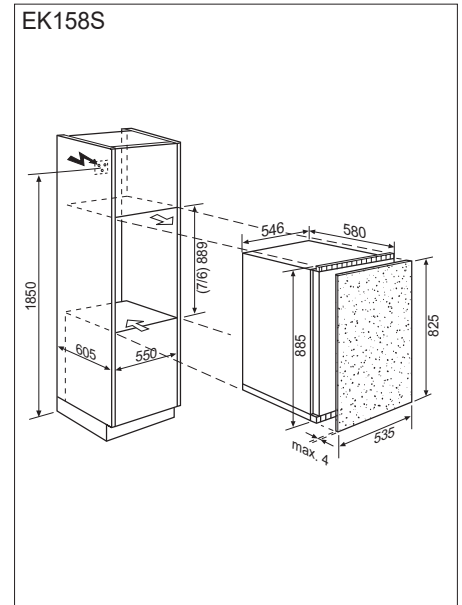
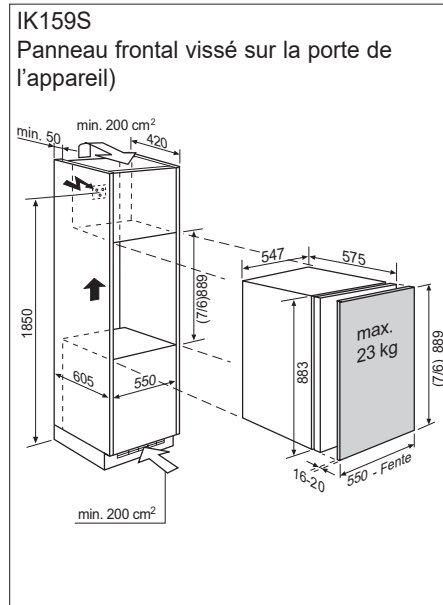
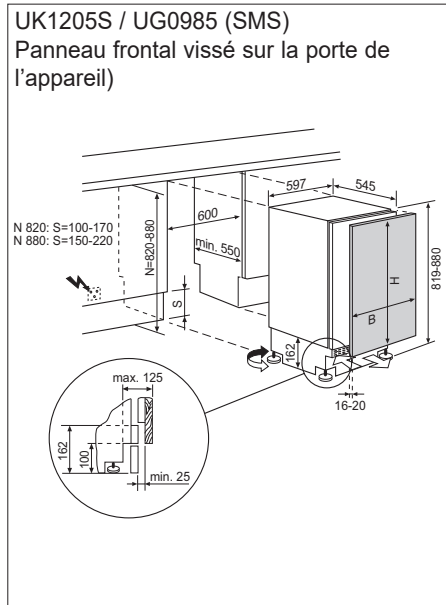
Dans les petites cuisines où l'espace est restreint, il est possible d'encastrer les modèles suivants sous un plan de travail:

- SMS 6/6: EK134S/EK136S, compatible décor, sur socle avec ventilateur d'aération intégré
- Euro 60: réfrigérateur UK1205S, congélateur UG0985, entièrement intégrable, 60 cm de largeur, sur sol, avec ventilateur d'aération.

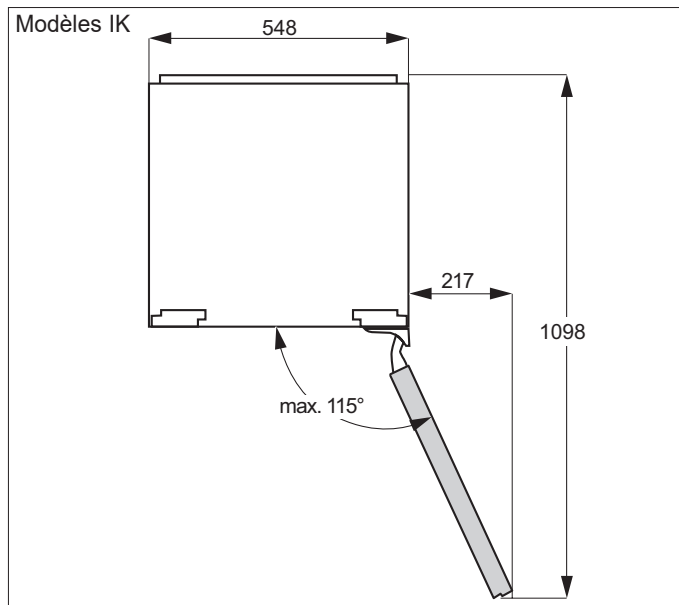
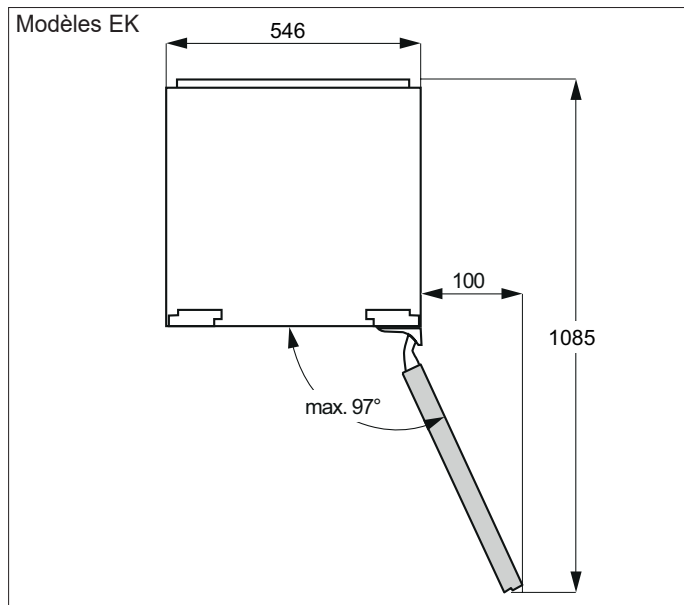


4.2 Réfrigérateurs et congélateurs 55 cm





4.3 Angles d'ouverture de porte 97° / 115°



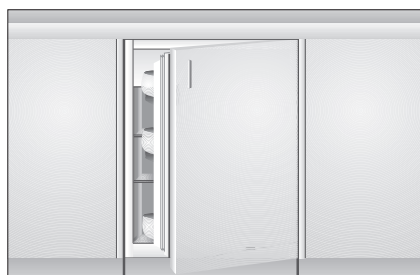
Modèles de réfrigérateurs SMS	Charnière à gauche (G), à droite (D), réversible (r)	Classe climatique	Raccordement réseau	Ampérage [A]	Longueur du cordon d'alimentation
IK309BN / IK307BN / IK305BN	D/G/r	SN-T	220-240 V ~	10	240 cm
IK303BN / IK301BN	D/G/r	SN-T	220-240 V ~	10	240 cm
IK279BN / IK277BN / IK275BN	D/G/r	SN-T	220-240 V ~	10	240 cm
EK278BN / EK276BN / EK274BN	D/G/r	SN-T	220-240 V ~	10	240 cm
IK329SA / IK327SA	D/G/r	SN-T	220-240 V ~	10	240 cm
IK285SA / IK283SA	D/G/r	SN-T	220-240 V ~	10	240 cm
EK284SA / EK282SA	D/G/r	SN-T	220-240 V ~	10	240 cm
IK245S / IK243S	D/G/r	SN-T	220-240 V ~	10	240 cm
EK244S / EK242S	D/G/r	SN-T	220-240 V ~	10	240 cm
IK159S	D/G/r	SN-ST	220-240 V ~	10	240 cm
EK158S	D/G/r	SN-ST	220-240 V ~	10	240 cm
EK136S / EK134S	D/G/r	SN-ST	220-240 V ~	10	240 cm

4.4 Solutions d'encastrement pour réfrigérateurs et congélateurs 60 cm (Euro)



Réfrigérateurs entièrement intégrables

- Technique de porte à charnière: la façade du meuble (charnière existante) est fixée directement sur l'armoire d'encastrement de cuisine, indépendamment de l'appareil.
- Technique de porte fixe: la façade du meuble est montée directement sur la porte du réfrigérateur. Le système Electrolux de montage fixe de la porte permet une installation simple et rapide. Le poids maximum autorisé pour l'habillage de la porte voir schéma d'encastrement.



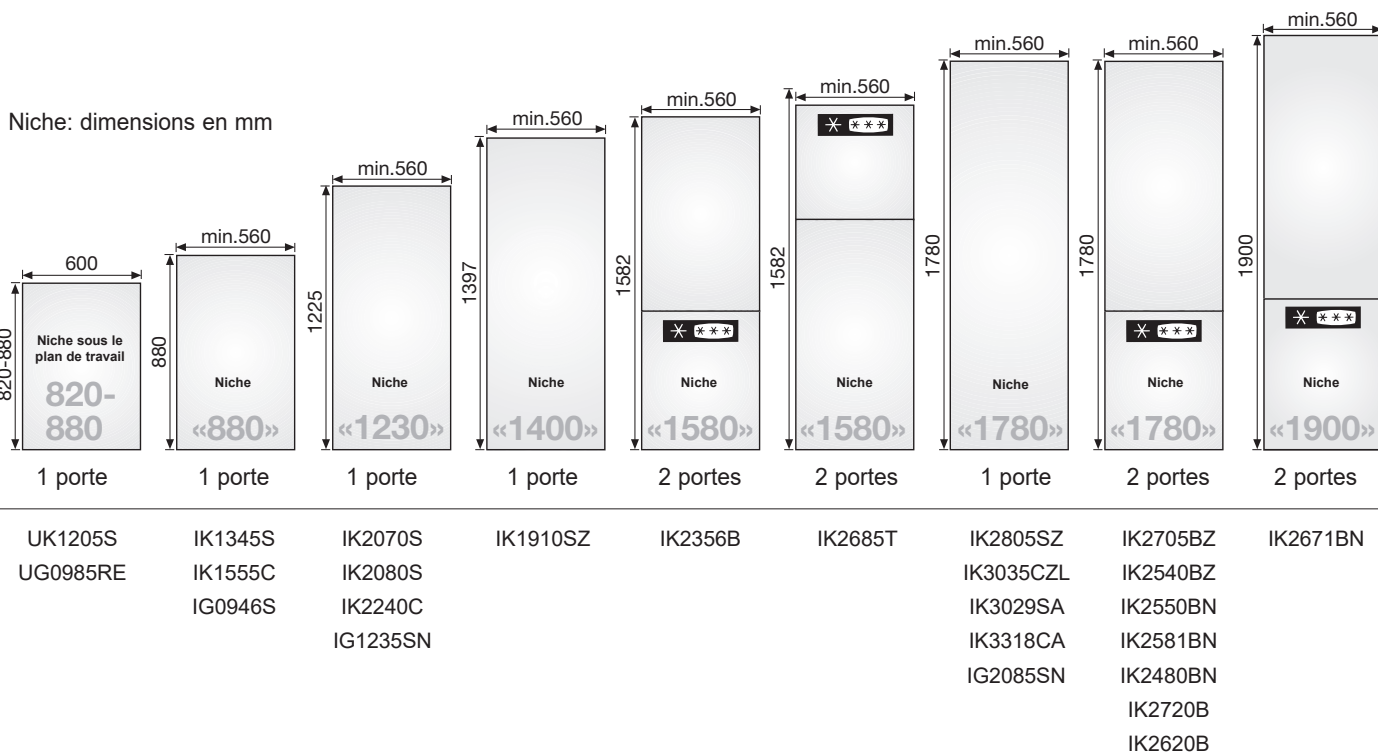
Solutions d'encastrement sous plan

Dans les petites cuisines où l'espace est restreint, il est possible d'encaster les modèles suivants sous un plan de travail:

- Euro 60: réfrigérateur UK1205S, congélateur UG0985, entièrement intégrable, 60 cm de largeur, sur sol, avec ventilateur d'aération.

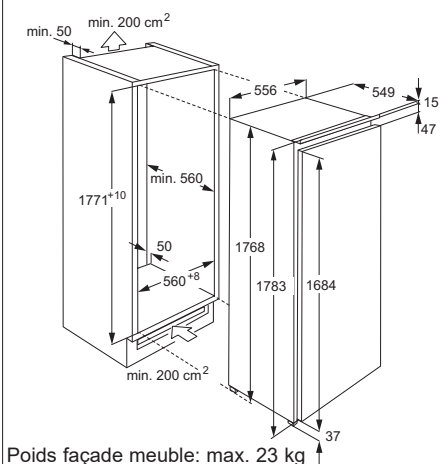
La gamme de réfrigérateurs en norme Euro

Quel que soit votre budget, notre gamme de réfrigérateurs Euro répond à tous les besoins. Vous trouverez sûrement l'appareil qu'il vous faut dans la large gamme de réfrigérateurs et de congélateurs d'Electrolux.



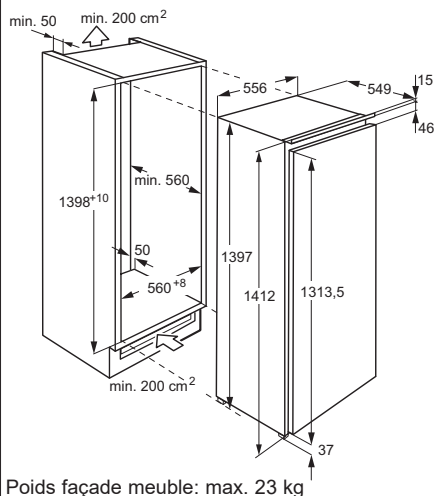
4.5 Réfrigérateurs et congélateurs 60 cm (Euro)

IK2805SZ / IK3035CZL / IK3029SA /
IK3318CA / IG2085SN
Panneau frontal vissé sur la porte de
l'appareil*



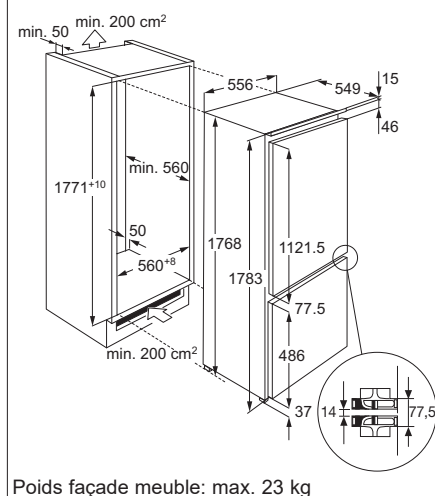
Poids façade meuble: max. 23 kg

IK1910SZ
Panneau frontal vissé sur la porte de
l'appareil*



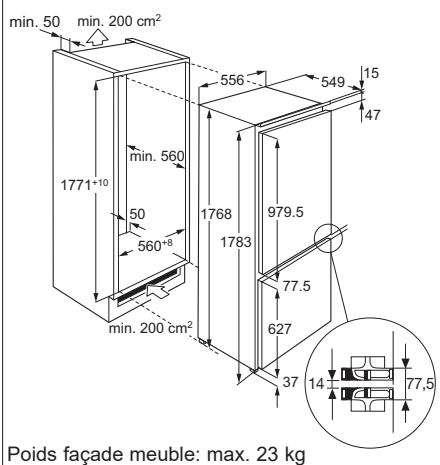
Poids façade meuble: max. 23 kg

IK2705BZ
Panneaux frontaux vissés sur les portes
de l'appareil*



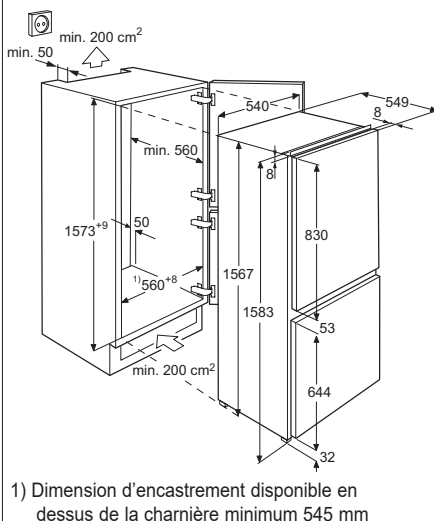
Poids façade meuble: max. 23 kg

IK2915B / IK2720B / IK2620B / IK2550BN /
IK2480BN / IK2581BN / IK2540BZ
Panneaux frontaux vissés sur les portes
de l'appareil*



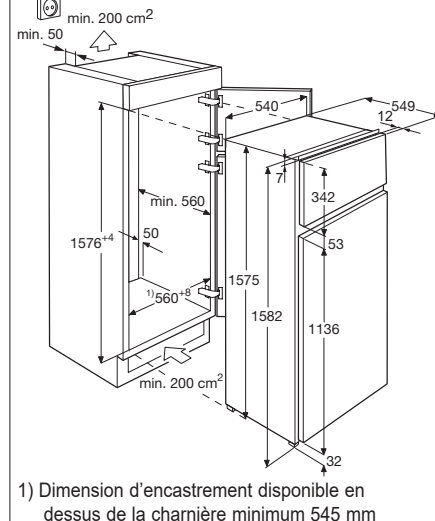
Poids façade meuble: max. 23 kg

IK2356B
Panneaux frontaux à plan movable*



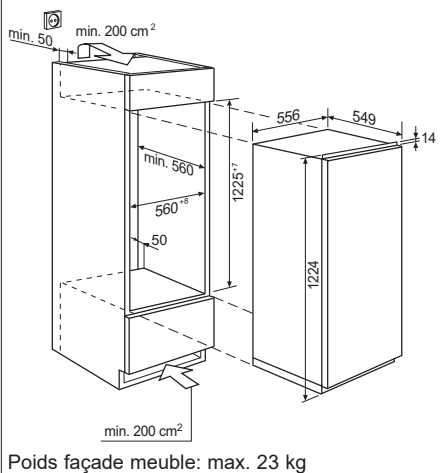
1) Dimension d'encastrement disponible en
dessus de la charnière minimum 545 mm

IK2685T
Panneaux frontaux à plan movable*



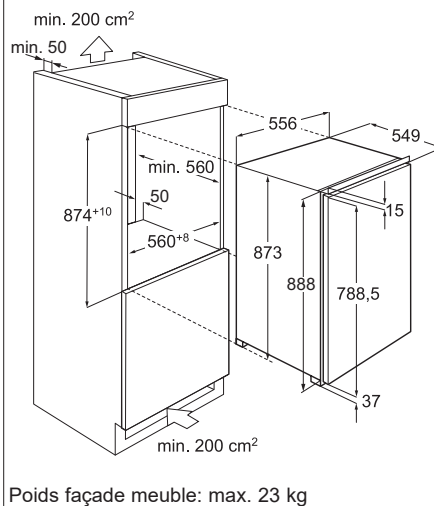
1) Dimension d'encastrement disponible en
dessus de la charnière minimum 545 mm

IK2080S / IK2070S / IK2240C / IG1235SN
Panneau frontal vissé sur la porte de
l'appareil*



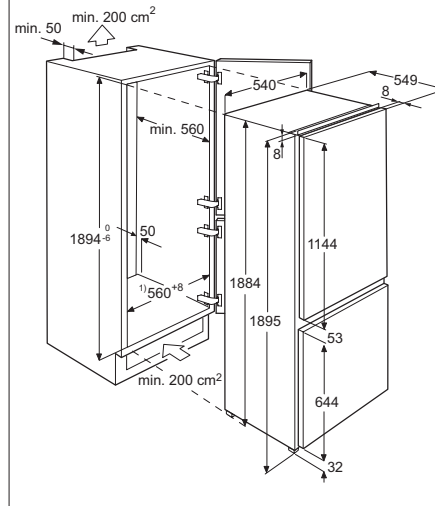
Poids façade meuble: max. 23 kg

IK1345S / IK1555C / IG0946S
Panneau frontal vissé sur la porte de
l'appareil*



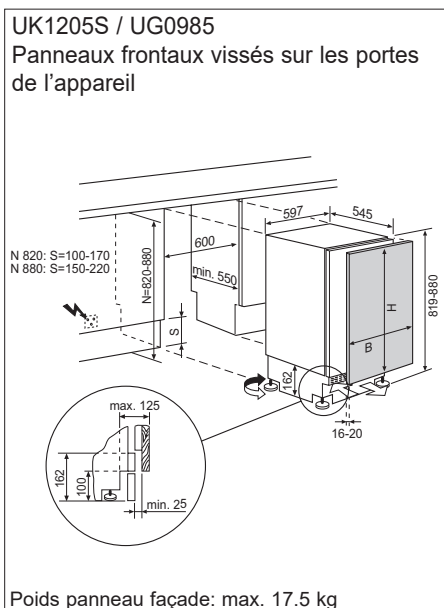
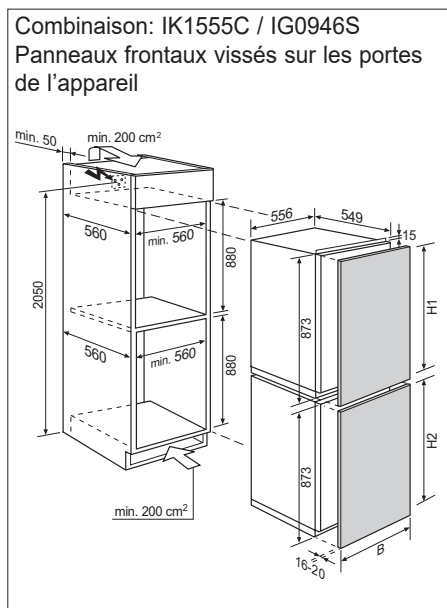
Poids façade meuble: max. 23 kg

IK2671BN
Panneaux frontaux à plan movable*



Poids façade meuble: max. 23 kg

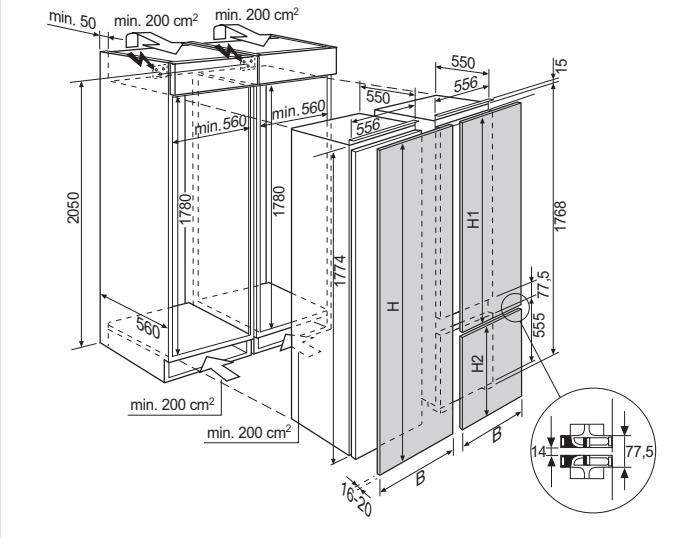
* Panneau frontal 16 - 20 mm



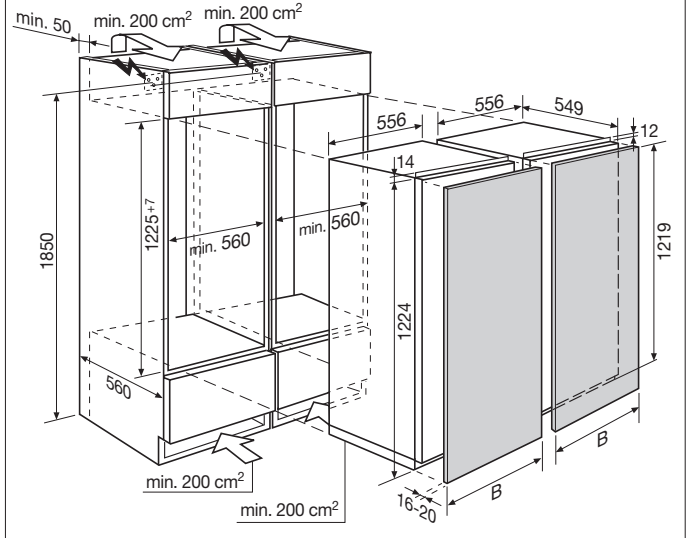
Modèles de réfrigérateurs Euro	Charnière à gauche (G), à droite (D), réversible (r)	Classe climatique	Raccordement réseau	Ampérage [A]	Longueur du cordon d'alimentation
IK2671BN	D/r	SN-T	220-240 V ~	10	240 cm
IK2805SZ	D/G/r	SN-T	220-240 V ~	10	240 cm
IK3035CZL	D/G/r	SN-T	220-240 V ~	10	240 cm
IK1910SZ	D/r	SN-T	220-240 V ~	10	240 cm
IK2705BZ	D/G/r	SN-T	220-240 V ~	10	240 cm
IK2581BN	D/r	SN-T	220-240 V ~	10	240 cm
IK2480B	D/G/r	SN-T	220-240 V ~	10	240 cm
IK2720B	D/G/r	SN-T	220-240 V ~	10	240 cm
IK2620B	D/G/r	SN-T	220-240 V ~	10	240 cm
IK2356B	D/G/r	SN-T	220-240 V ~	10	240 cm
IK2685T	D/G/r	SN-T	220-240 V ~	10	240 cm
IK3029SA	D/G/r	SN-T	220-240 V ~	10	240 cm
IK3026SA	D/G/r	SN-T	220-240 V ~	10	240 cm
IK3318CA	D/G/r	SN-T	220-240 V ~	10	240 cm
IK2080S	D/r	SN-T	220-240 V ~	10	240 cm
IK2070S	D/G/r	SN-T	220-240 V ~	10	240 cm
IK2065S	D/G/r	SN-T	220-240 V ~	10	240 cm
IK2240C	D/G/r	SN-T	220-240 V ~	10	240 cm
IK1345S	D/G/r	SN-T	220-240 V ~	10	240 cm
IK1555C	D/r	SN-T	220-240 V ~	10	240 cm
UK1205S	D/G/r	SN-T	220-240 V ~	10	240 cm
Congélateurs EURO					
IG2085SN	D/r	SN-T	220-240 V ~	10	240 cm
IG1235SN	D/r	SN-T	220-240 V ~	10	240 cm
IG0946S	D/r	SN-T	220-240 V ~	10	240 cm
UG0985	D/r	SN-T	220-240 V ~	10	240 cm

4.6 Centres de réfrigération

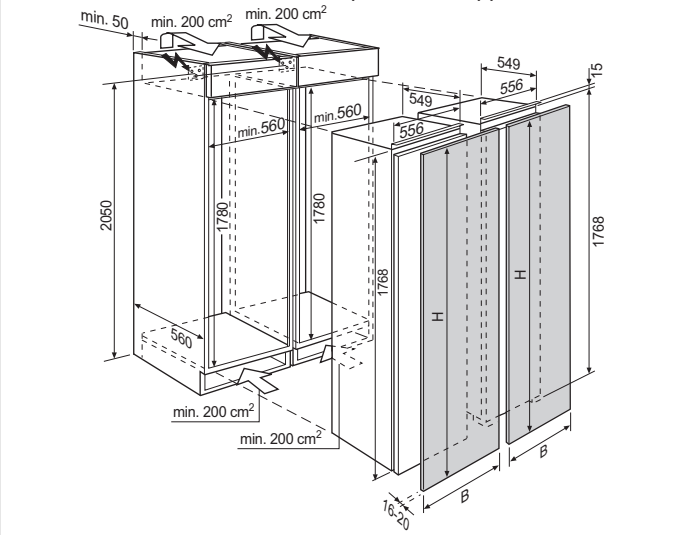
IK3318CA et IK2705BZ – encastrement Euro
Panneaux frontaux vissés sur les portes de l'appareil



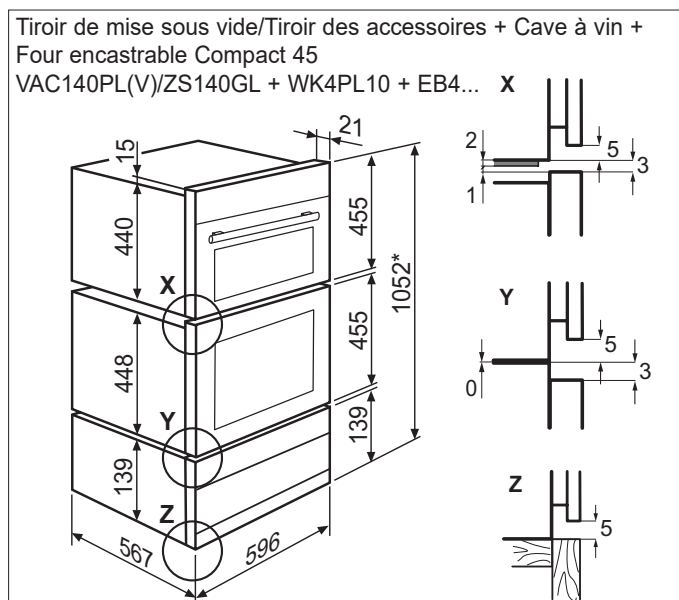
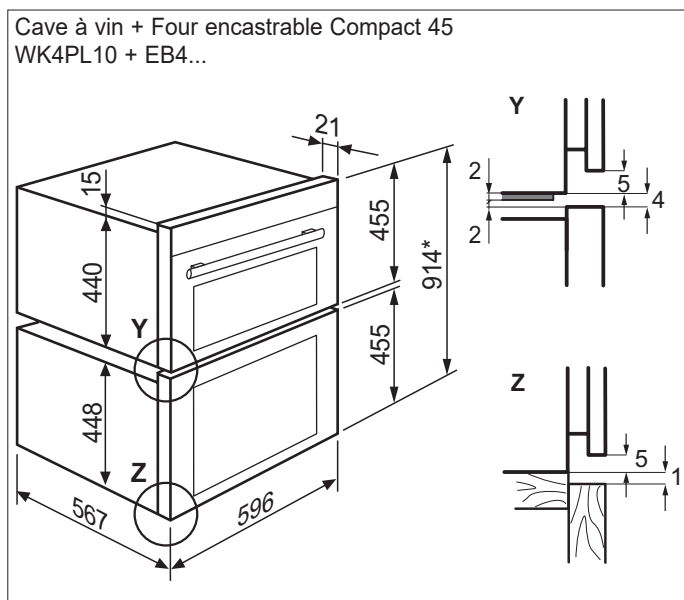
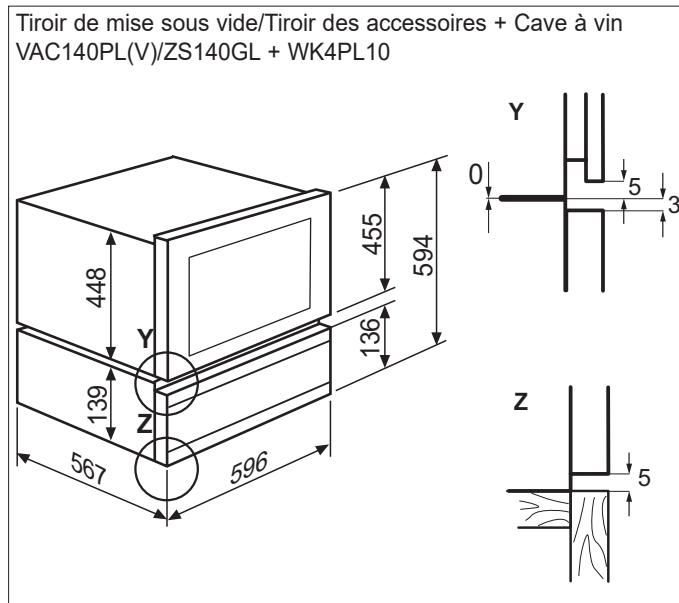
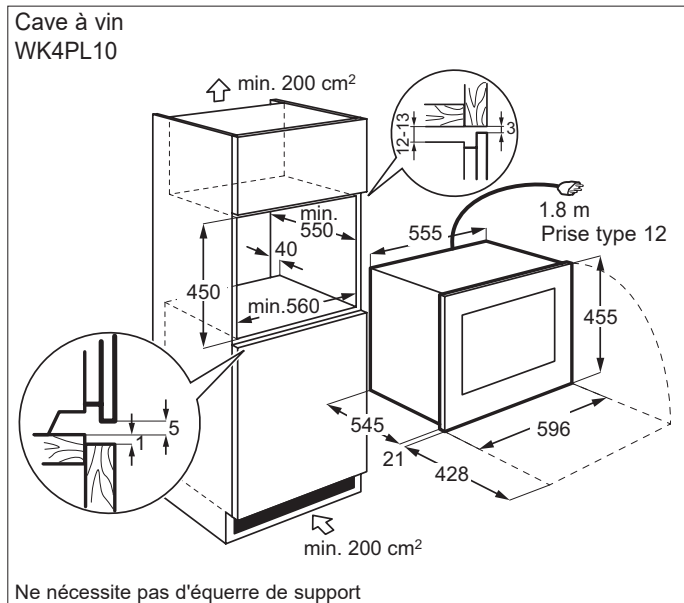
IK2240C et IG1235SN – encastrement Euro
Panneaux frontaux vissés sur les portes de l'appareil



IK3035CZL et IG2085SN – encastrement Euro
Panneaux frontaux vissés sur les portes de l'appareil



4.7 Cave à vin



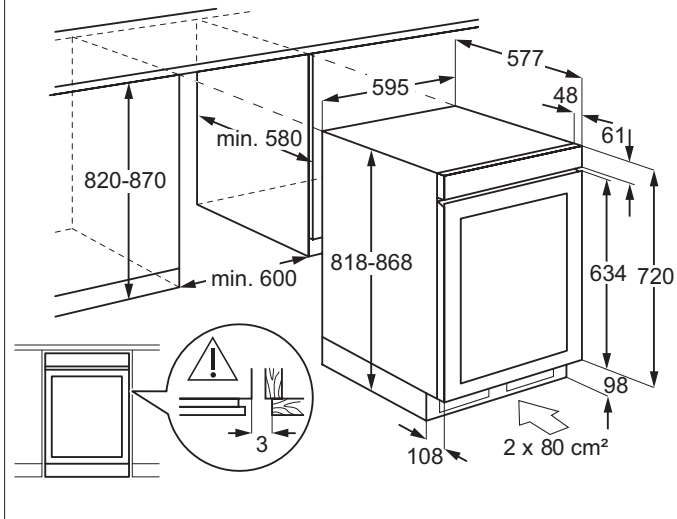
* La dimension maximale de la niche peut être réduite par un évidement.

Le cave à vin doit être monté ou en combinaison avec en four et/ou un tiroir de mise sous vide/tiroir des accessoires.

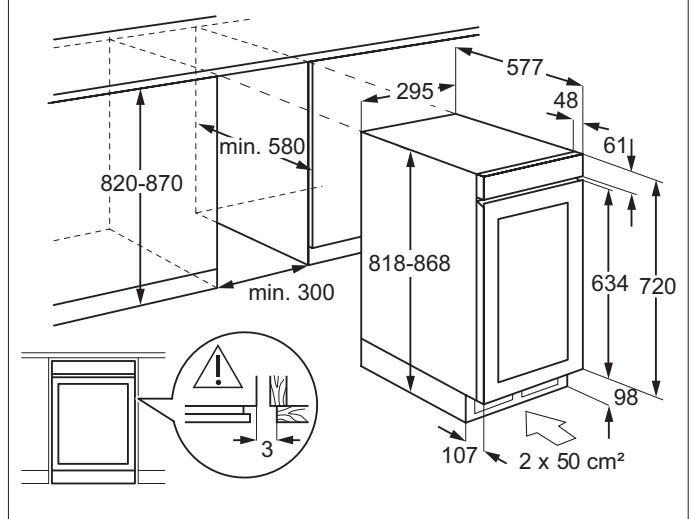
Important:

Encastrement sous un four est possible, mais une ventilation suffisante doit être assurée (min. 200 cm²). l'installation par le four n'est pas possible.

Armoire à vin sous plan
WКУ60DSP



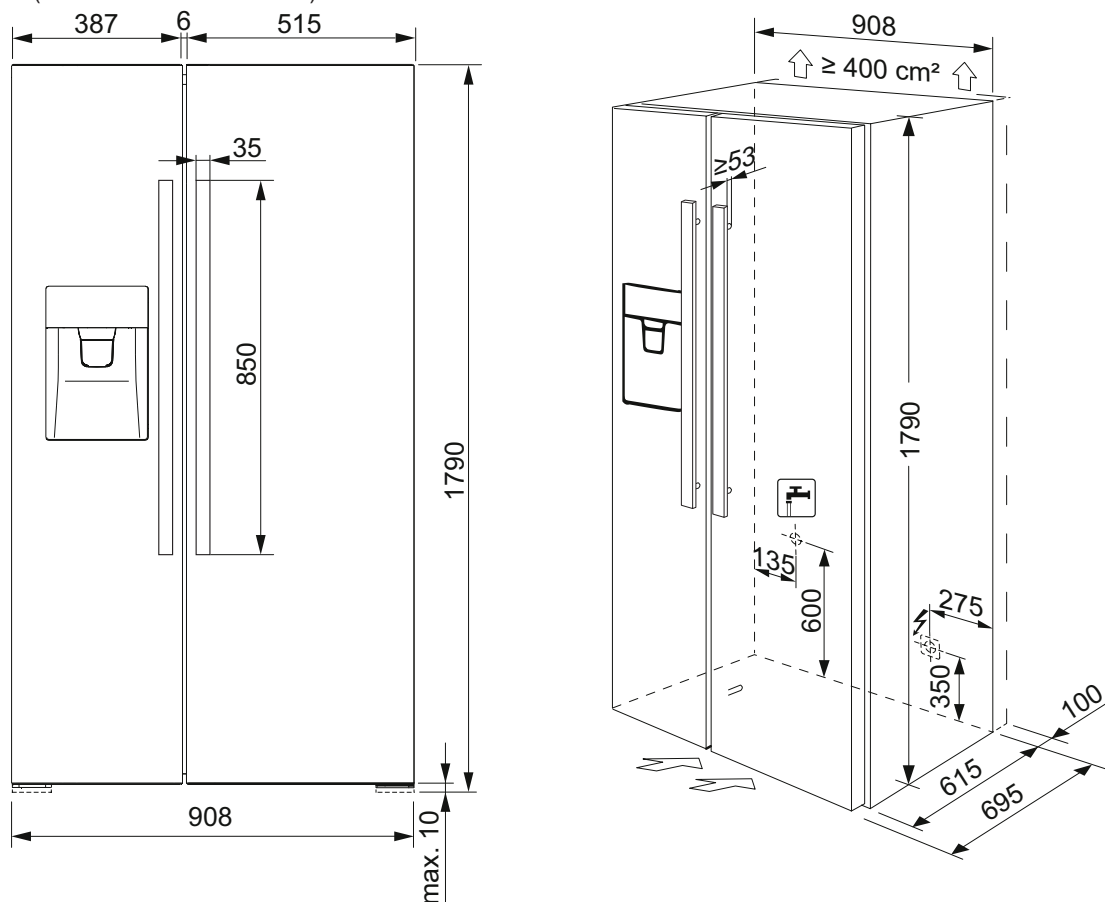
Armoire à vin sous plan
WКУ30SSP



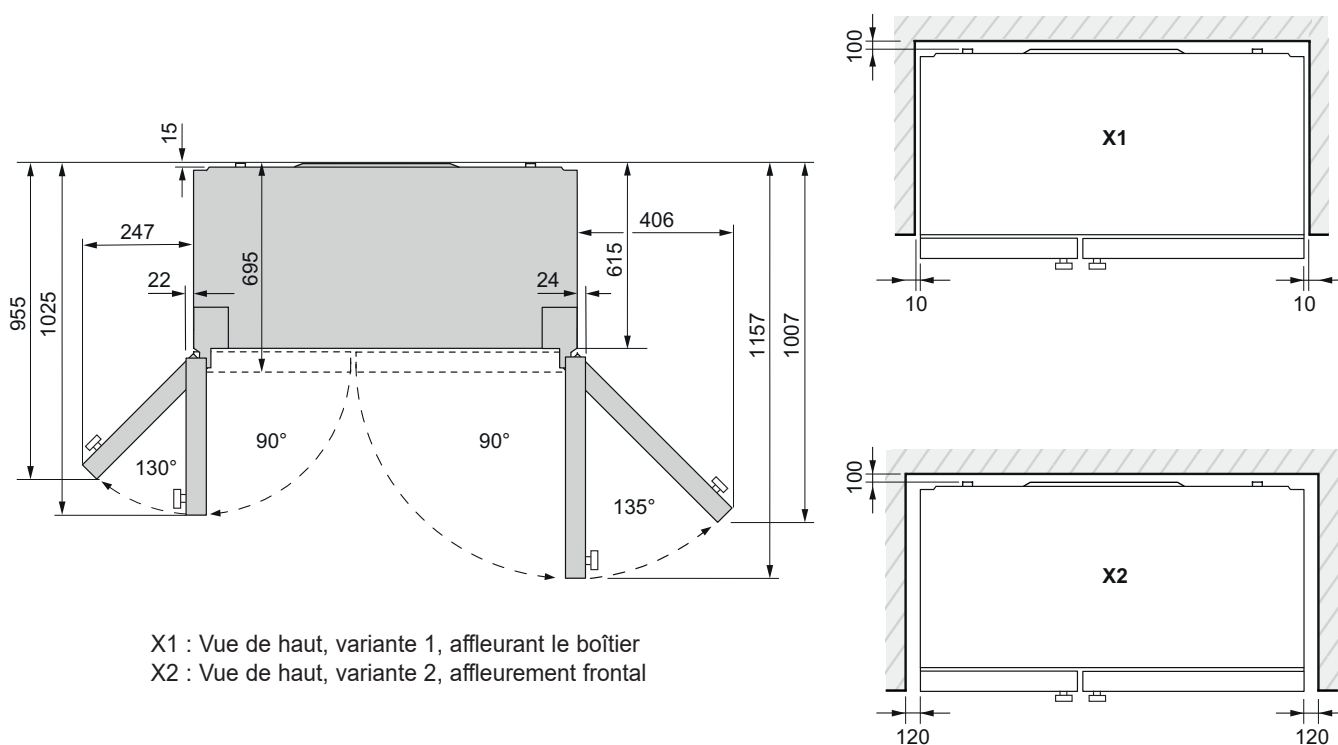
Modèles	Classe climatique	Raccordement réseau	Ampérage [A]	Longueur du cordon d'alimentation
WK4PL10	ST	220-240 V ~	10	180 cm
WКУ60DSP	SN-ST	220-240 V ~	10	180 cm
WКУ30SSP	SN-ST	220-240 V ~	10	180 cm

4.8 Side-by-Side

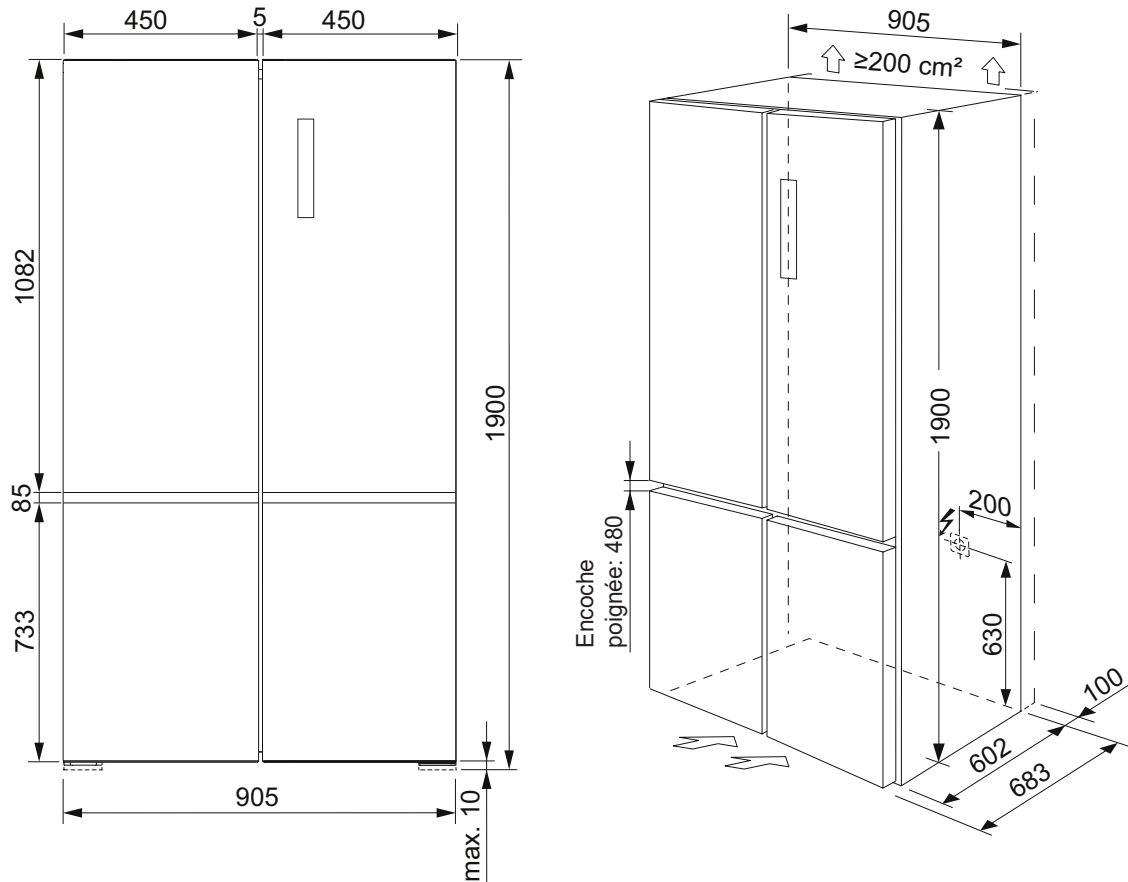
EAL565NWCN (avec raccordement à l'eau)



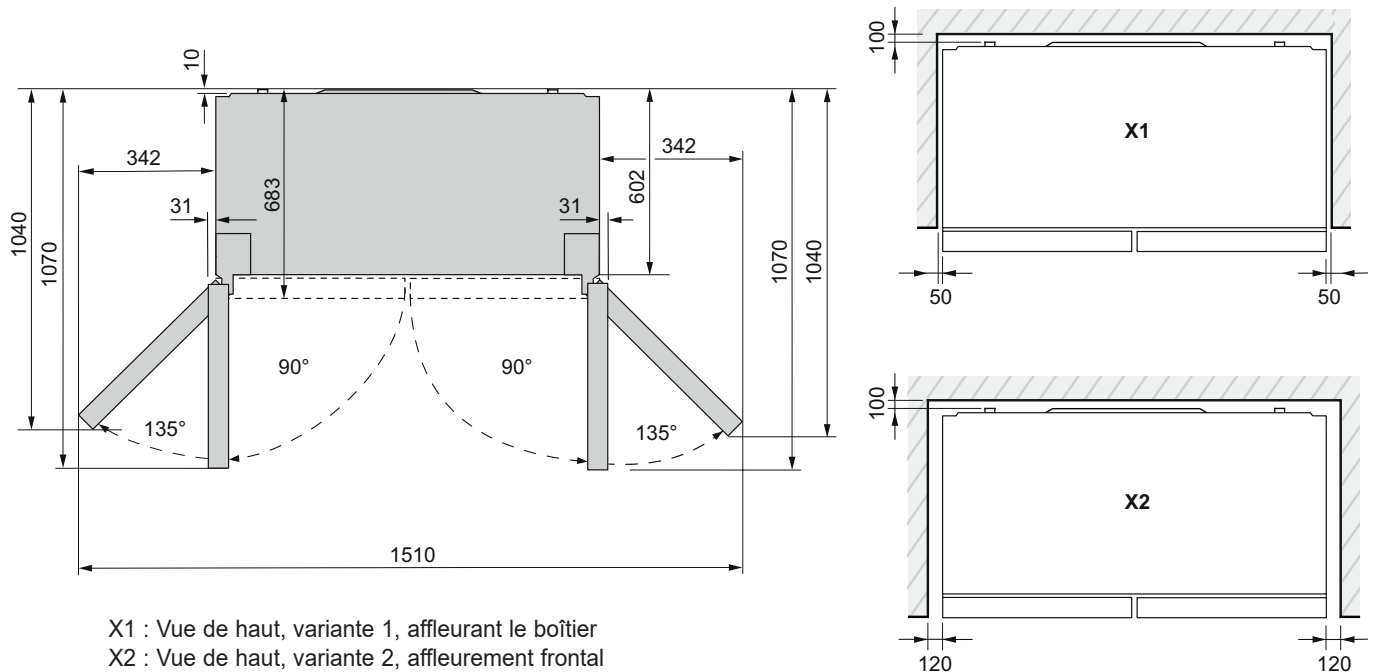
EAL565NWCN (Vue de haut)



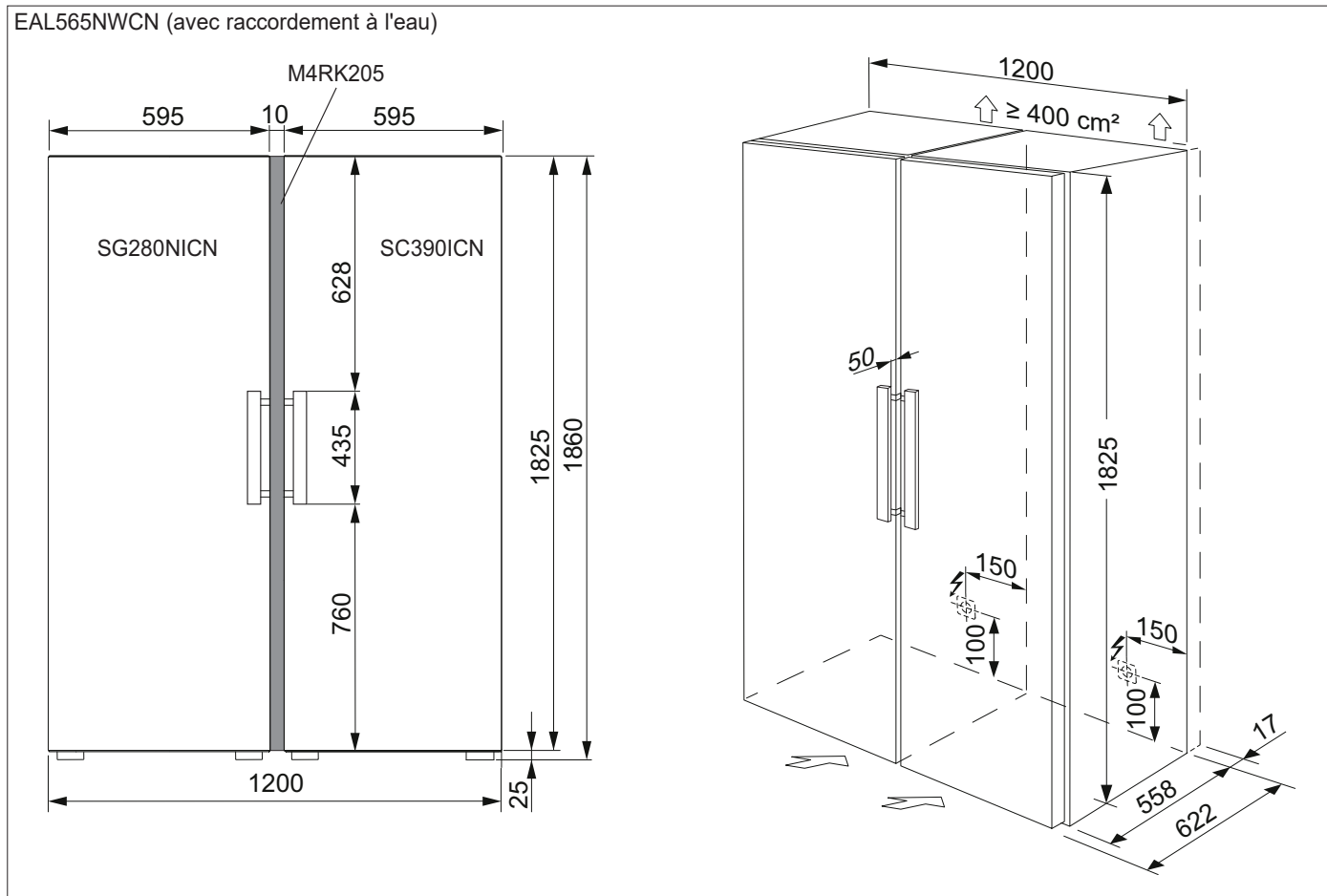
MD530NOCN (sans raccordement à l'eau)



MD530NOCN (Vue de haut)

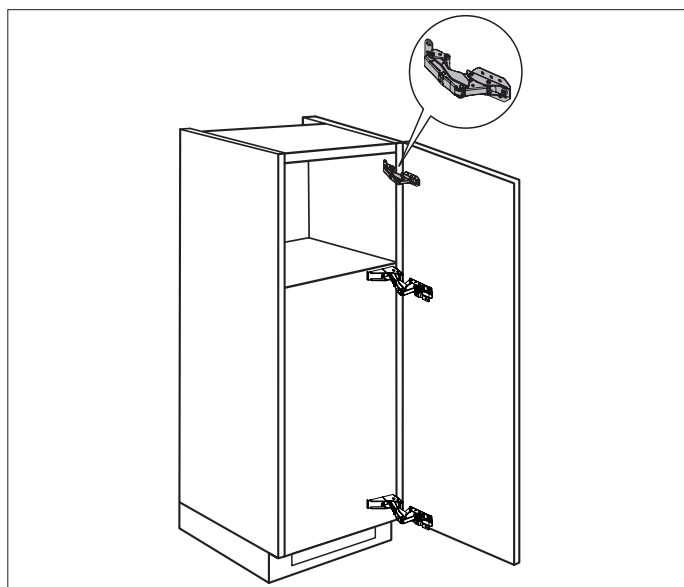


Modèles	Classe climatique	Raccordement réseau	Ampérage [A]	Longueur du cordon d'alimentation	Longueur du tuyau d'eau
EAL565NWCN	SN-T	220-240 V ~	13	200 cm	500 cm
MD530NOCN	SN-T	220-240 V ~	13	200 cm	-



Le kit de connexion pour la combinaison side-by-side prolonge la largeur totale de 10 mm.
Le kit de connexion M4RK205 est inclus dans le bundle "SBS670NICN" ou peut être commandé séparément.

4.9 Conseils d'installation



Façades de meubles surélevées

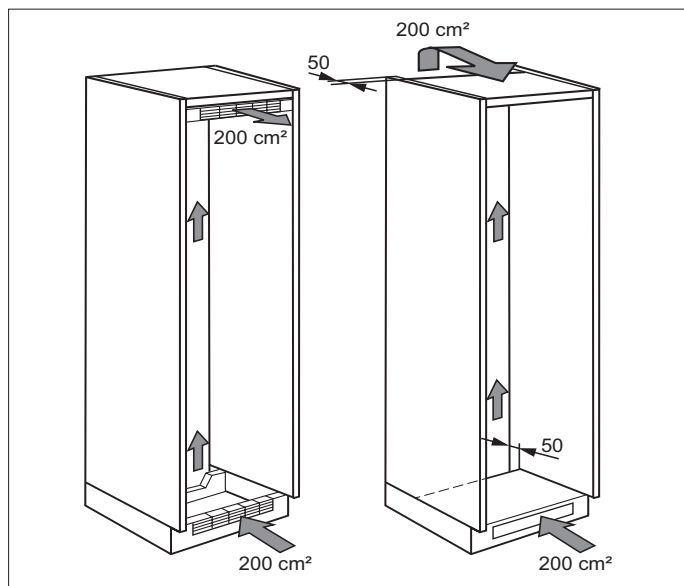
Pour l'utilisation de façades de meubles surélevées, nous recommandons d'utiliser une charnière de guidage supplémentaire afin d'obtenir un joint précis. La charnière peut être utilisée pour des corps de 16 mm ou de 19 mm.

Peut être commandée auprès du service des pièces de rechange

Article:

Charnière de guidage Kamat

N° de référence : 405 55 54 564



Aération intégrée au meuble

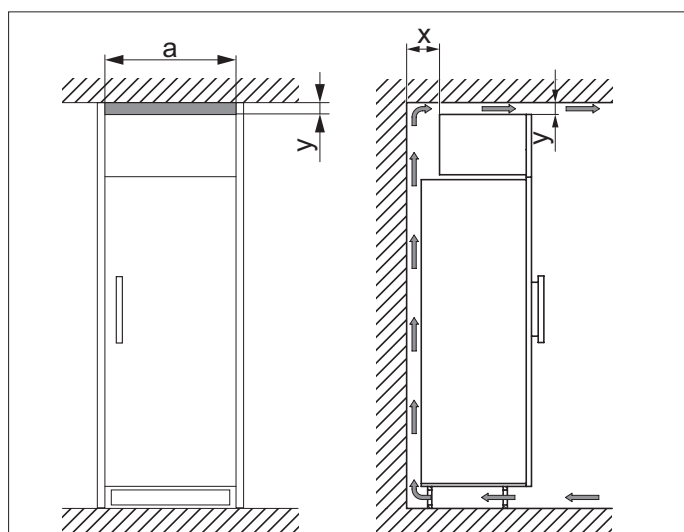
La section d'aération et de ventilation d'un appareil réfrigérant s'élève en permanence à 200 cm² minimum. L'entrée d'air s'effectue par le socle et l'extraction en haut dans la partie arrière du meuble ou à l'avant par une grille d'aération.

Un canal de ventilation de 50 mm est nécessaire pour une aération et une ventilation optimales.

Grille d'aération pour ventilation circulaire SMS

Pour l'encastrement avec des grilles d'aération placées directement sous et au dessus du réfrigérateur (p. ex. lors d'un remplacement), il est possible d'utiliser le set de grilles d'aération LGKS55 (contre supplément de prix):

LGKS55 (paire). Hauteur totale 127 mm (1/6) avec matériel de fixation pour les modèles EK284SA / EK282SA / EK276BN / EK274BN / EK244S / EK242S.



Montage dans les cuisines design

Si l'ouverture de ventilation est créée dans le cache de plafond, elle doit avoir une hauteur minimale de 40 mm. Si l'ouverture de ventilation est réduite, elle doit être faite sur deux ou trois largeurs d'armoire directement sur la gauche, la droite ou des deux côtés de l'appareil réfrigérant.

a (mm)	x (mm)	y (mm)
550-568	≥ 50	≥ 40
1100-1168	≥ 100	≥ 30
≥ 1650	≥ 100	≥ 20

La prise de courant ne doit pas se trouver derrière l'appareil et doit être facilement accessible.

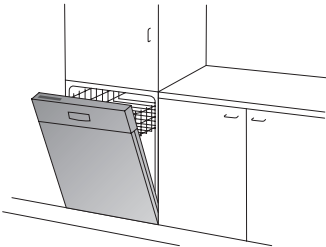
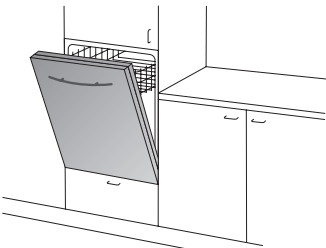
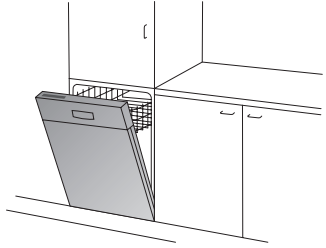
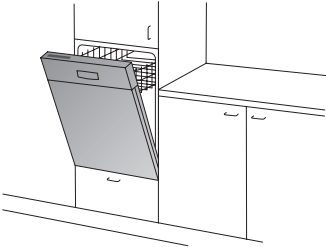
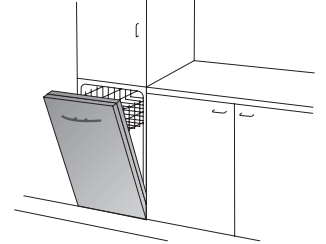
Installez cet appareil dans un endroit sec et bien aéré où la température ambiante correspond à la classe climatique indiquée sur la plaque signalétique de l'appareil:

Classe climatique	Plage de température
SN	+10 °C bis +32 °C
N	+16 °C bis +32 °C
ST	+16 °C bis +38 °C
T	+16 °C bis +43 °C

4.10 Accessoires de montage

Article	Utilisation
LGDBWE / BR	Grille d'aération pour socle ou cache de plafond, 1 pce, (Jusqu'à épuisement du stock)
LGKSLSWE / BR / SW	Grille d'aération (par paire), hauteur totale 127 mm (1/6)

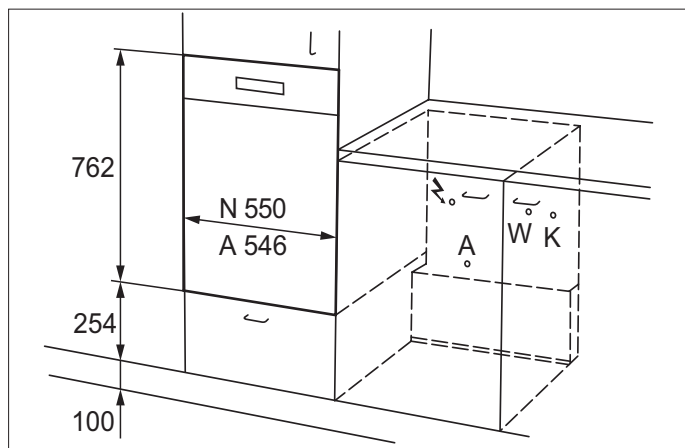
5 Lave-vaisselle

			Lave-vaisselle intégrables				Lave-vaisselle entièrement intégrables					
			Montage de porte fixe	Hauteur max. corps standard	Hauteur max. corps surélevé	Encastrement sous plan SMS	Montage de porte fixe	Hauteur max. corps standard	Hauteur max. corps surélevé	Montage de porte coulissante	Encastrement sous plan SMS	Montage de porte à charnière
Norme Euro 60 cm	Encastrement sous plan		X	86 cm	94 cm ¹⁾	X		86 cm	94 cm ¹⁾ ²⁾	X	X	
	Encastrement en hauteur		X	86 cm				86 cm		X	X	
Norme SMS 55 cm	Encastrement sous plan		X			X	X				X	
	Encastrement en hauteur		X			X	X				X	
Norme Euro 45 cm	Encastrement sous plan						X	86 cm	94 cm ¹⁾	X	3)	

Accessoires de montage:

- 1) FITS-ALLII
- 2) GAES / 60-60
- 3) GAES / 45-36

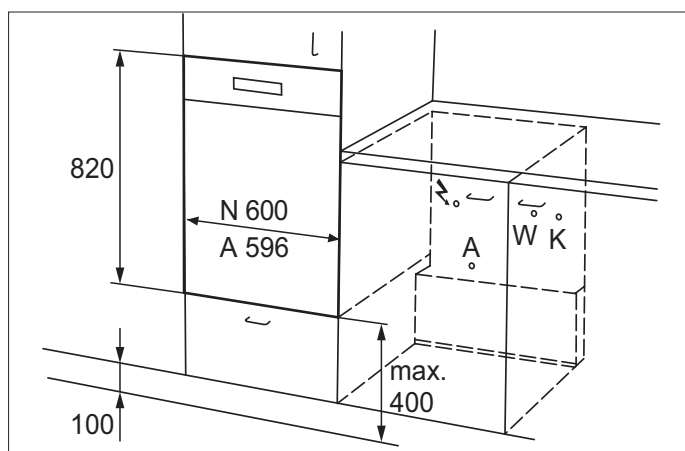
5.1 Solutions d'encastrement avec accessoires pour lave-vaisselle 55 et 60 cm



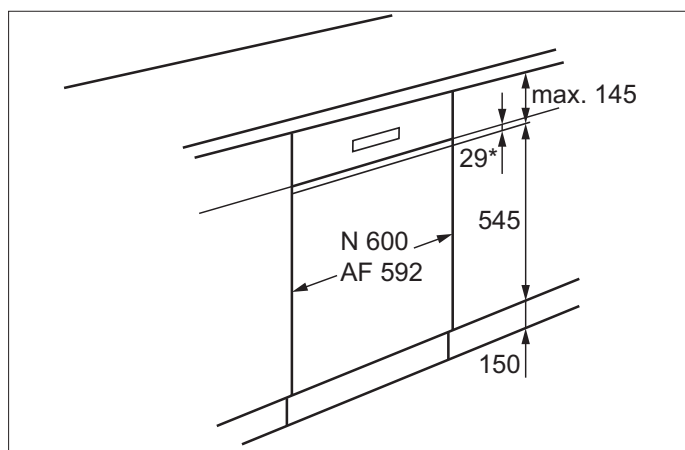
Lave-vaisselle SMS pour l'encastrement dans une armoire haute

Modèles GA55LI, GA55GLI, GA55SLI, GA55LV, GA55GLV, GA55SLV

L'encastrement de l'appareil dans l'armoire haute permet de charger et de décharger facilement le lave-vaisselle, qui se trouve à hauteur de travail.



Lorsque les branchements nécessaires à l'installation ne se trouvent pas directement à côté de l'armoire haute comme sur l'illustration à gauche, le lave-vaisselle doit être équipé de tuyaux et câbles de raccordement plus longs (supplément de prix).

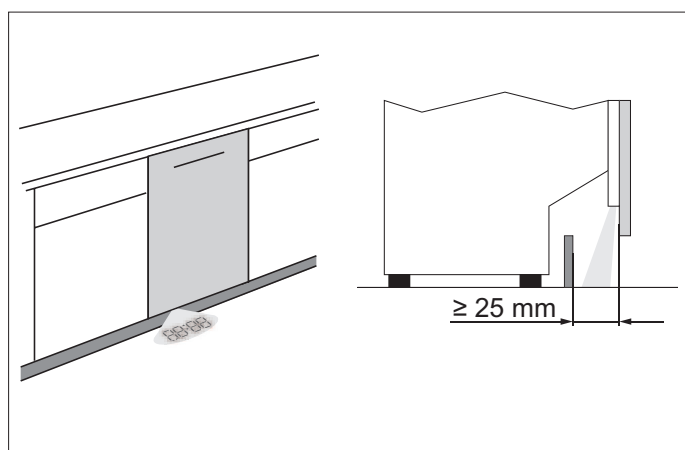


Lorsque l'on ne dispose d'aucune partie frontale de meuble, les portes des deux modèles **GA60LI**, **GLIS**, **GLIC**, **SLIS** et **SLIC** peuvent être transformées à l'aide des accessoires de montage suivants en portes à décor visible.

Panneau frontal en métal en 1 partie pour socle d'une hauteur de 15,0 cm

FI60 (H 54,5 / L 59,0 cm) blanc, brun, noir, chrome

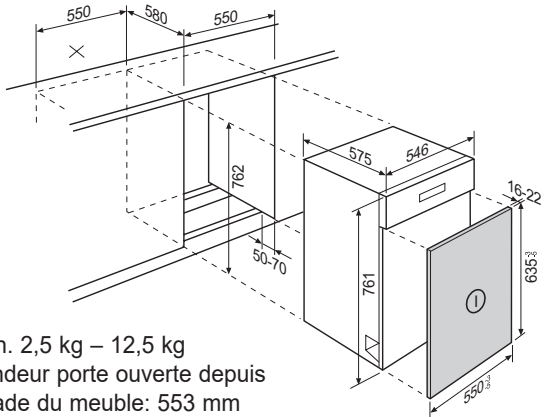
* max. 29 mm avec profilés de compensation (fournis)



Retour de socle min. pour lave-vaisselle entièrement intégré équipé de la technologie TimeBeam ou SpotControl

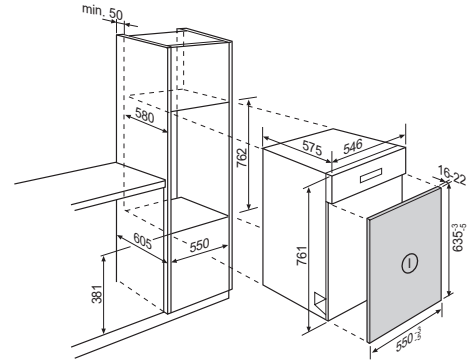
5.2 Lave-vaisselle 55 cm

GA55LI/GLI/SLI



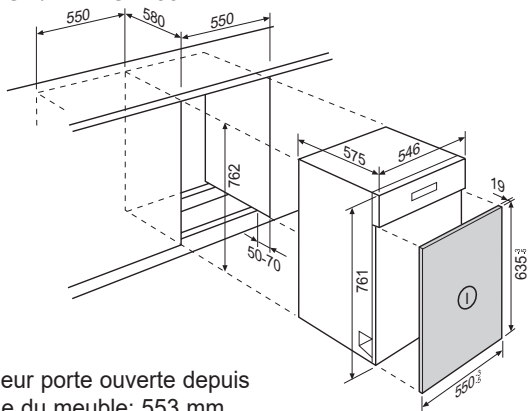
I = min. 2,5 kg – 12,5 kg
Profondeur porte ouverte depuis la façade du meuble: 553 mm

GA55LI/GLI/SLI - encastré dans une armoire haute



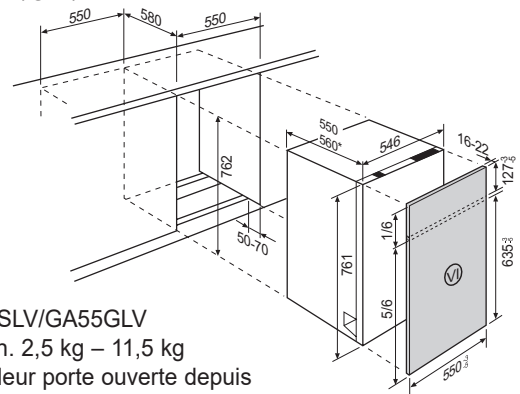
I = min. 2,5 kg – 12,5 kg
Profondeur porte ouverte depuis la façade du meuble: 553 mm

GA55LI/GLI/SLI + GTF55



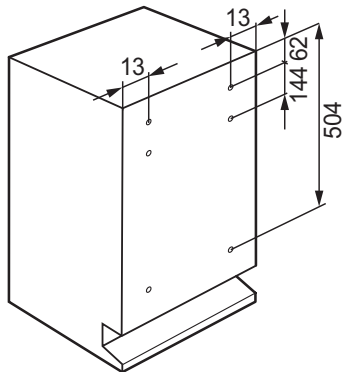
Profondeur porte ouverte depuis la façade du meuble: 553 mm

GA55SLV/GLV/LV



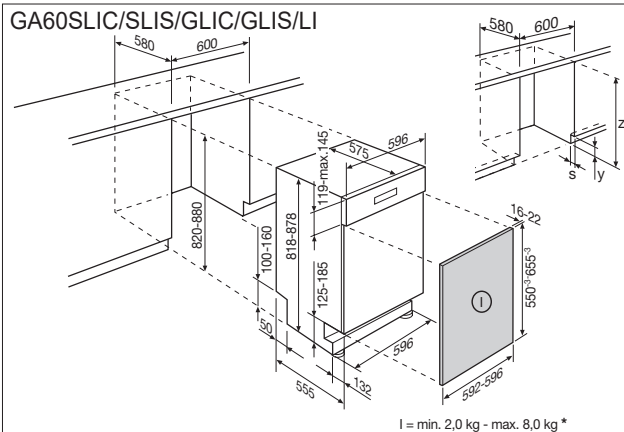
* GA55SLV/GA55GLV
VI = min. 2,5 kg – 11,5 kg
Profondeur porte ouverte depuis la façade du meuble: 553 mm

Trous de fixation lave-vaisselle entièrement intégrables 55 cm
(Montage de porte fixe)



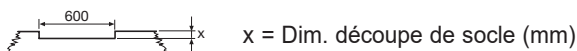
5.3 Lave-vaisselle 60 cm

GA60SLIC/SLIS/GLIC/GLIS/LI



I = min. 2,0 kg - max. 8,0 kg *

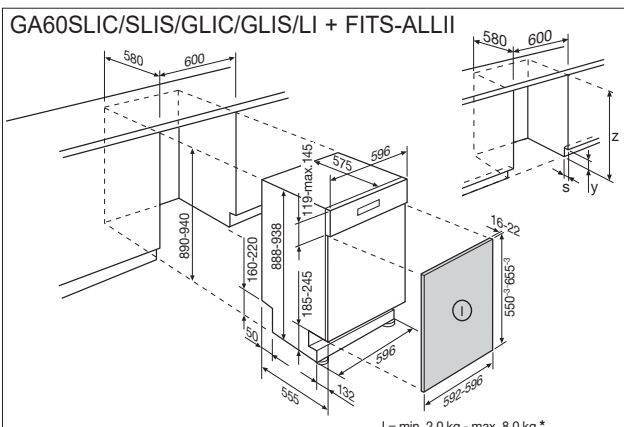
Hauteur de la niche z (mm)	Hauteur de socle y (mm)															
	40	50	60	70	80	90	100	110	120	130	140	150	160	170	180	190
880																
870																
860																
850																
840																
830																
820																



Retour de socle s < 30 mm = découpe du socle 5 mm
 Profondeur porte ouverte depuis la façade du meuble: 610 mm

* avec charnière TS15-60 : 7 – 15 kg

GA60SLIC/SLIS/GLIC/GLIS/LI + FITS-ALLII



I = min. 2,0 kg - max. 8,0 kg *

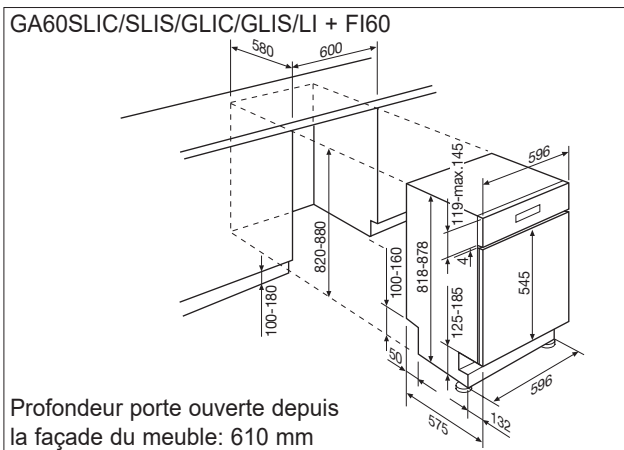
Hauteur de la niche z (mm)	Hauteur de socle y (mm)															
	90	100	110	120	130	140	150	160	170	180	190	200	210	220	230	240
940																
930																
920																
910																
900																
890																



Retour de socle s < 30 mm = découpe du socle 5 mm
 Profondeur porte ouverte depuis la façade du meuble: 610 mm

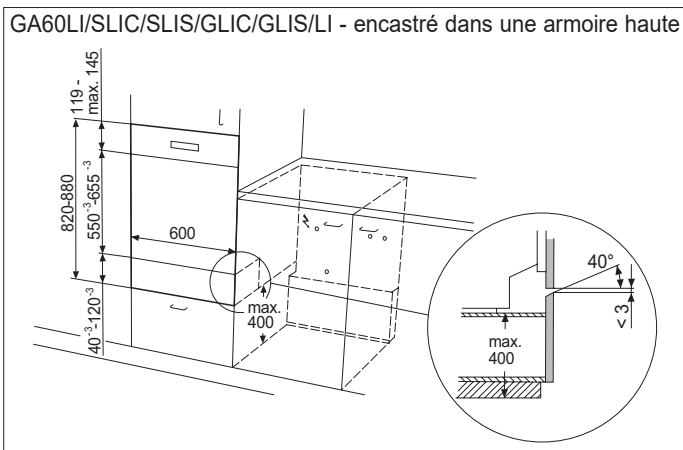
* avec charnière TS15-60 : 7 – 15 kg

GA60SLIC/SLIS/GLIC/GLIS/LI + F160

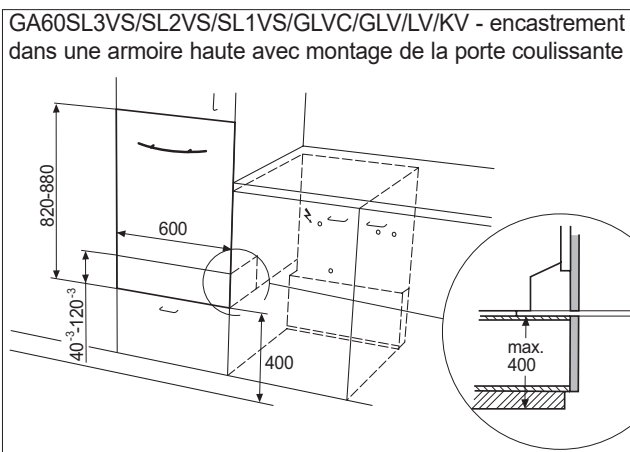


Profondeur porte ouverte depuis la façade du meuble: 610 mm

GA60LI/SLIC/SLIS/GLIC/GLIS/LI - encastré dans une armoire haute



GA60SL3VS/SL2VS/SL1VS/GLVC/GLV/LV/KV - encastré dans une armoire haute avec montage de la porte coulissante



GA60SLVC/SL3VS/SL2VS/SL1VS/GLVC/GLVS/GLV/LV/KV

Hauteur de la niche z (mm)	Hauteur de socle y (mm)																				
	0	10	20	30	40	50	60	70	80	90	100	110	120	130	140	150	160	170	180	190	200
880																					
870																					
860																					
850																					
840																					
830																					
820																					

Rentrée de socle s < 30 mm = Découpe de socle 5 mm

Profondeur porte ouverte depuis la façade du meuble:
 - Montage de la porte coulissante: 670 mm
 * avec charnière TS15-60 : 7 – 15 kg
 ** Nous recommandons de fixer le panneau frontal lors du montage de la porte coulissante. Pour le montage d'une façade divisible avec montage de porte coulissante, veuillez utiliser l'accessoire M2DK2.
 *** GA60SL3VS/SL2VS/SL1VS/GA60GLVS

Montage de porte fixe: 3.0 – 5.5 kg**
 Montage de la porte coulissante: 2.0 – 10 kg*

GA60SLVC/SL3VS/SL2VS/SL1VS/GLVC/GLVS/GLV/LV/KV + FITS-ALLII

Hauteur de la niche z (mm)	Hauteur de socle y (mm)													
	70	80	90	100	110	120	130	140	150	160	170	180	190	200
940														
930														
920														
910														
900														
890														

Rentrée de socle s < 30 mm = Découpe de socle 5 mm

Profondeur porte ouverte depuis la façade du meuble:
 - Montage de la porte coulissante: 670 mm
 * avec charnière TS15-60 : 7 – 15 kg
 ** Nous recommandons de fixer le panneau frontal lors du montage de la porte coulissante. Pour le montage d'une façade divisible avec montage de porte coulissante, veuillez utiliser l'accessoire M2DK2.
 *** GA60SL3VS/SL2VS/SL1VS/GA60GLVS

Montage de porte fixe: 3.0 – 5.5 kg**
 Montage de la porte coulissante: 2.0 – 10 kg*

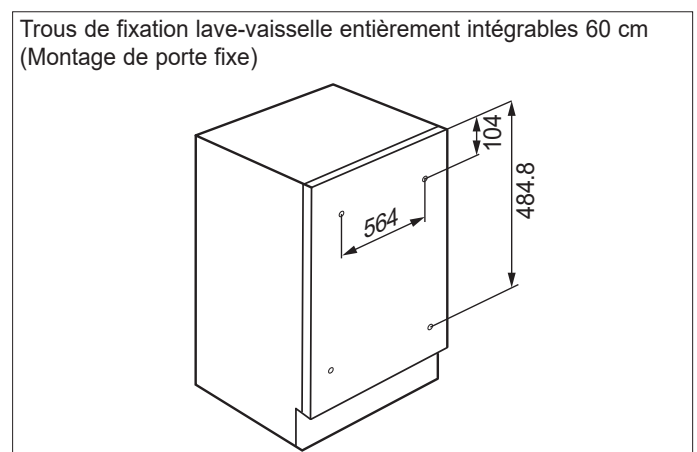
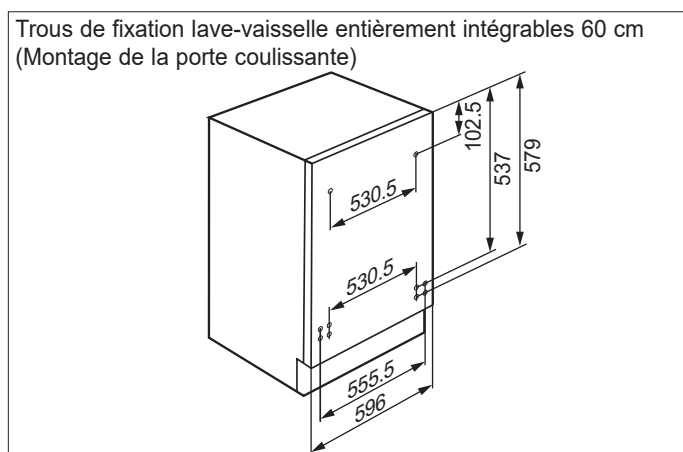
GA60SLVC/SL3VS/SL2VS/SL1VS/GLVC/GLVS/GLV/LV/KV + GAES/60-60

Hauteur de la niche z (mm)	Hauteur de socle y (mm)																				
	0	10	20	30	40	50	60	70	80	90	100	110	120	130	140	150	160	170	180	190	200
940																					
930																					
920																					
910																					
900																					
890																					
880																					

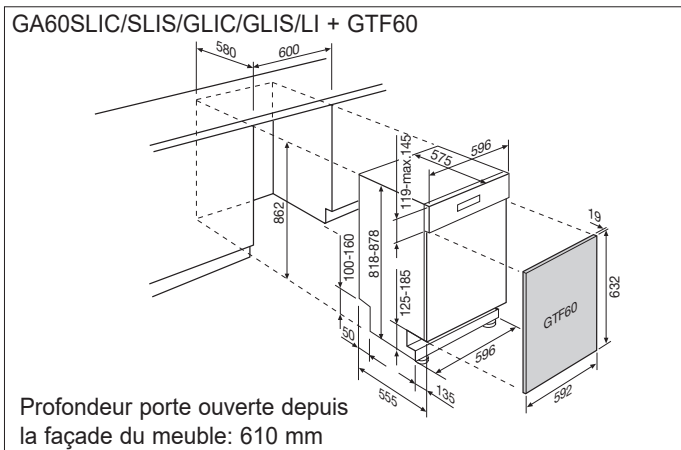
Rentrée de socle s < 30 mm = Découpe de socle 5 mm

Profondeur porte ouverte depuis la façade du meuble:
 - Montage de la porte coulissante: 730 mm
 * avec charnière TS15-60 : 7 – 15 kg
 ** Nous recommandons de fixer le panneau frontal lors du montage de la porte coulissante. Pour le montage d'une façade divisible avec montage de porte coulissante, veuillez utiliser l'accessoire M2DK2.
 *** GA60SL3VS/SL2VS/SL1VS/GA60GLVS

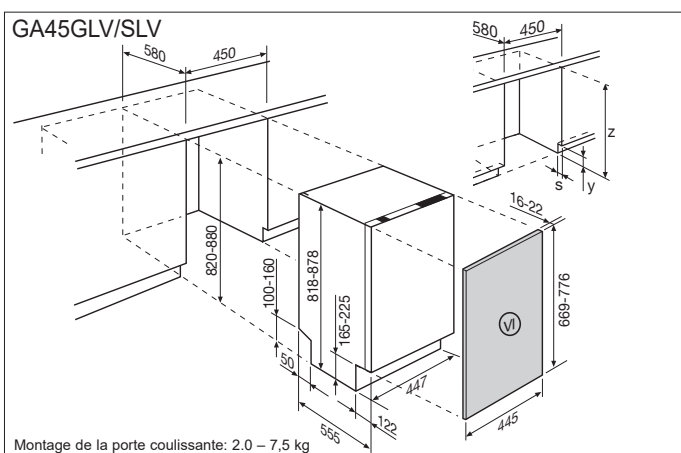
Montage de porte fixe: 3.0 – 5.5 kg**
 Montage de la porte coulissante: 2.0 – 10 kg*



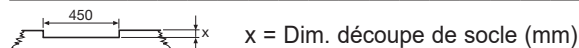
5.3.1 Lave-vaisselle norme Euro avec panneau frontal SMS



5.4 Lave-vaisselle 45 cm

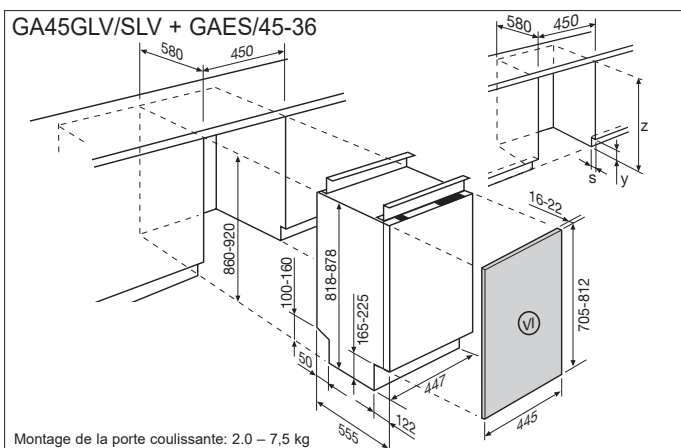


Hauteur de la niche z (mm)	Hauteur de socle y (mm)															
	50	60	70	80	90	100	110	120	130	140	150	160	170	180	190	200
880																
870																
860																
850																
840																
830																
820																

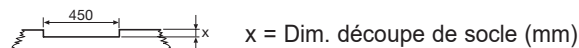


Rentrée de socle s < 30 mm = Découpe de socle 5 mm

Profondeur porte ouverte depuis la façade du meuble:
- Montage de la porte coulissante: 670 mm



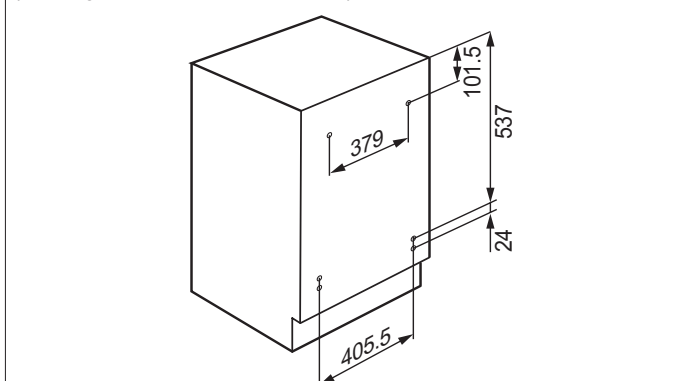
Hauteur de la niche z (mm)	Hauteur de socle y (mm)															
	50	60	70	80	90	100	110	120	130	140	150	160	170	180	190	200
920																
910																
900																
890																
880																
870																
860																



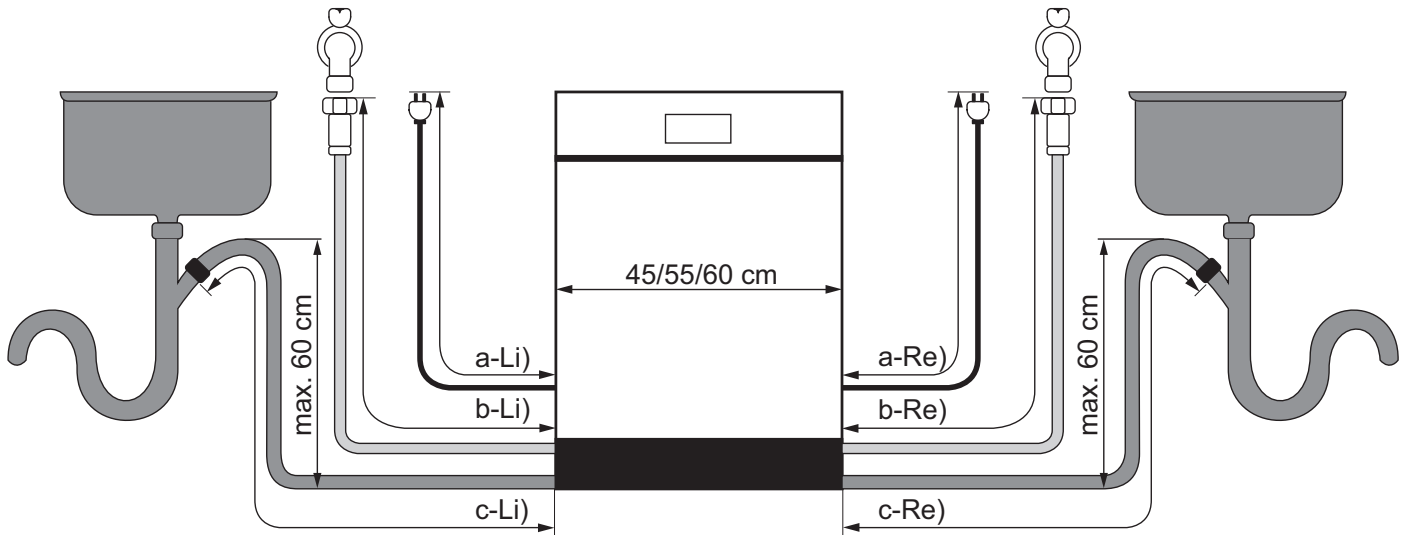
Rentrée de socle s < 30 mm = Découpe de socle 5 mm

Profondeur porte ouverte depuis la façade du meuble:
- Montage de la porte coulissante: 710 mm

Trous de fixation lave-vaisselle entièrement intégrables 45 cm (Montage de la porte coulissante)



5.5 Longueurs des câbles et tuyaux

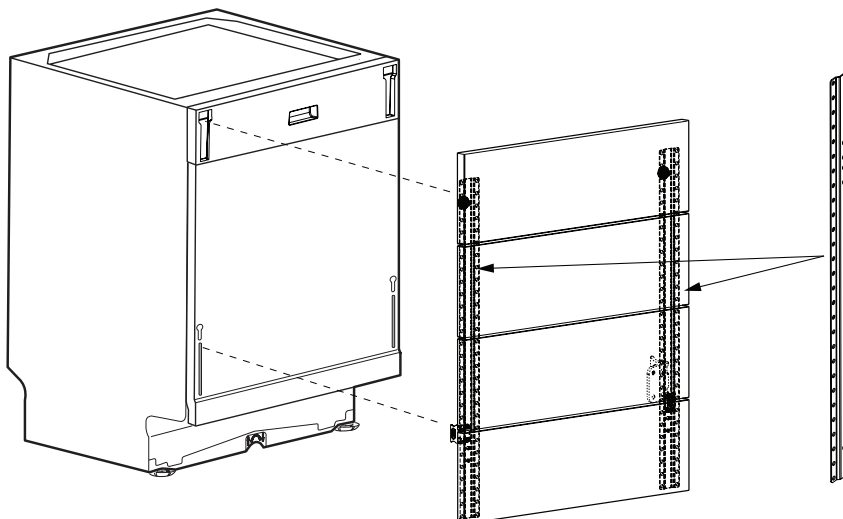


		Câble électrique		Tuyau d'arrivée		Tuyau d'écoulement	
		a-Li)	a-Re)	b-Li)	b-Re)	c-Li)	c-Re)

60 cm	Longueur standard	~ 1.10 m	~ 1.40 m	~ 1.70 m	~ 1.30 m	~ 1.40 m	~ 1.70 m
	Tuyau 2m GA55/60	~ 1.50 m	~ 1.80 m	~ 2.10 m	~ 1.70 m	~ 1.80 m	~ 2.10 m
	Tuyau 3m GA55/60*	~ 2.80 m	~ 3.10 m	~ 3.40 m	~ 3.00 m	~ 3.10 m	~ 3.40 m
55 cm	Longueur standard	~ 1.20 m	~ 1.30 m	~ 1.50 m	~ 1.20 m	~ 1.25 m	~ 1.65 m
	Tuyau 2m GA55/60	~ 1.60 m	~ 1.70 m	~ 1.90 m	~ 1.60 m	~ 1.65 m	~ 2.05 m
	Tuyau 3m GA55/60*	~ 2.90 m	~ 3.00 m	~ 3.20 m	~ 2.90 m	~ 2.95 m	~ 3.35 m
45 cm	Longueur standard	~ 1.35 m	~ 1.50 m	~ 1.40 m	~ 1.10 m	~ 1.40 m	~ 1.75 m
	Tuyau 2m GA55/60	~ 1.75 m	~ 1.90 m	~ 1.80 m	~ 1.50 m	~ 1.90 m	~ 2.15 m
	Tuyau 3m GA55/60*	~ 3.05 m	~ 3.20 m	~ 3.40 m	~ 2.80 m	~ 3.10 m	~ 3.45 m

* Pour des raisons technique, une distance plus long n'est pas possible

M2DK2 (Set de fixation)



5.6 Conseils d'installation

Hauteur du socle		Hauteur de niche																										
		SH	0	10	20	30	40	50	60	70	80	90	100	110	120	130	140	150	160	170	180	190	200	210	220	230	240	
940												6	6					6 5 2	5 2	5 2	5 2	5 2	5 2	5 2	5 2	5 2	5 2	5
930											6	6 5	6 5					6 5 2	5 2	5 2	5 2	5 2	5 2	5 2	5 2	5 2	5 2	5
920							6				6	6 5	6 5					6 5 2	5 2	5 2	5 2	5 2	5 2	5 2	5 2	5 2	5 2	
910							6	6			6 5	6 5	6 5					6 5 2	5 2	5 2	5 2	5 2	5 2	5 2	5 2	5 2	5 2	
900							6	6	5 6		6 5	6 5	6 5 2					5 2	5 2	5 2	5 2	5 2	5 2	5 2	5 2	5 2	5 2	
890							6	6	5 6	5 6	6 5	6 5 2	5 2					5 2	5 2	5 2	5 2	5 2	5 2	5 2	5 2	5 2	5 2	
880						6	4 6	4 6	4 6	4 6	6 4 1	4 1	4 1					4 1 3	4 1 3	4 1 3	4 1 3	4 1 3	4 1 3	4 1 3	4 1 3	4 1 3	4 1 3	3
870							4	4	4	4	4 1	4 1	4 1					4 1 3	4 1 3	4 1 3	4 1 3	4 1 3	4 1 3	4 1 3	4 1 3	4 1 3	4 1 3	
860							4	4	4	4	4 1	4 1	4 1					4 1 3	4 1 3	4 1 3	4 1 3	4 1 3	4 1 3	4 1 3	4 1 3	4 1 3	4 1 3	
850							4	4	4	4	4 1	4 1	4 1					4 1 3	4 1 3	4 1 3	4 1 3	4 1 3	4 1 3	4 1 3	4 1 3	4 1 3	4 1 3	
840							4	4	4	4	4 1	4 1	4 1					4 1 3	4 1 3	4 1 3	4 1 3	4 1 3	4 1 3	4 1 3	4 1 3	4 1 3	4 1 3	
830							4	4	4	4	4 1 4	4 1 3	4 1 3					4 1 3	4 1 3	4 1 3	4 1 3	4 1 3	4 1 3	4 1 3	4 1 3	4 1 3	4 1 3	
820							4	4	4	4	4 1 4	4 1 3	4 1 3					4 1 3	4 1 3	4 1 3	4 1 3	4 1 3	4 1 3	4 1 3	4 1 3	4 1 3	4 1 3	

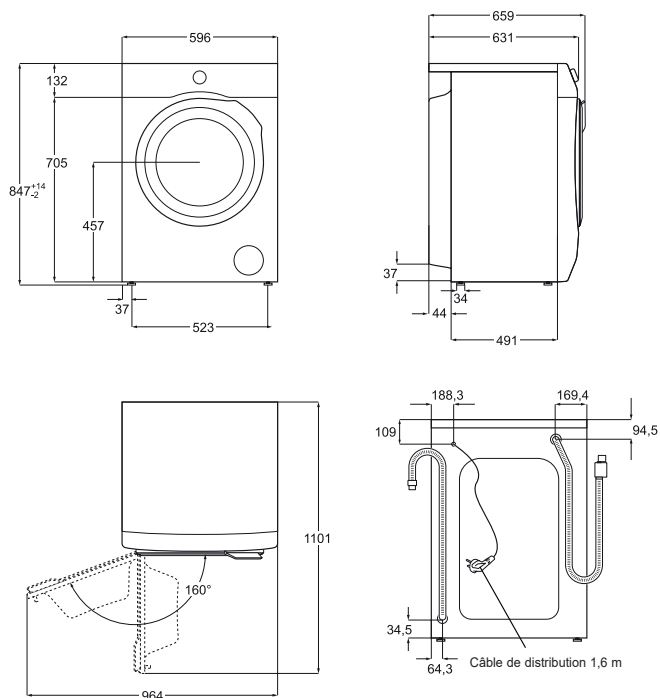
- 1 Lave-vaisselle encastrables 60/45 cm hauteur standard hauteur de niche max. 880mm hauteur du socle max. 180mm
- 2 Lave-vaisselle encastrables 60 cm avec accessoire FitsAll hauteur de niche max. 940mm hauteur du socle max. 240mm
- 3 Lave-vaisselle encastrables 45 cm hauteur standard hauteur de niche max. 880mm hauteur du socle max. 180mm
- 4 Lave-vaisselle entièrement intégrables 60 cm hauteur de niche max. 880mm hauteur du socle max. 200mm
- 5 Lave-vaisselle entièrement intégrables 60 cm avec accessoire FitsAll hauteur de niche max. 940mm hauteur du socle max. 240mm
- 6 Lave-vaisselle entièrement intégrables 60 cm avec accessoire GA ES45-36 hauteur de niche max. 940mm hauteur du socle max. 150mm

5.7 Accessoires de montage

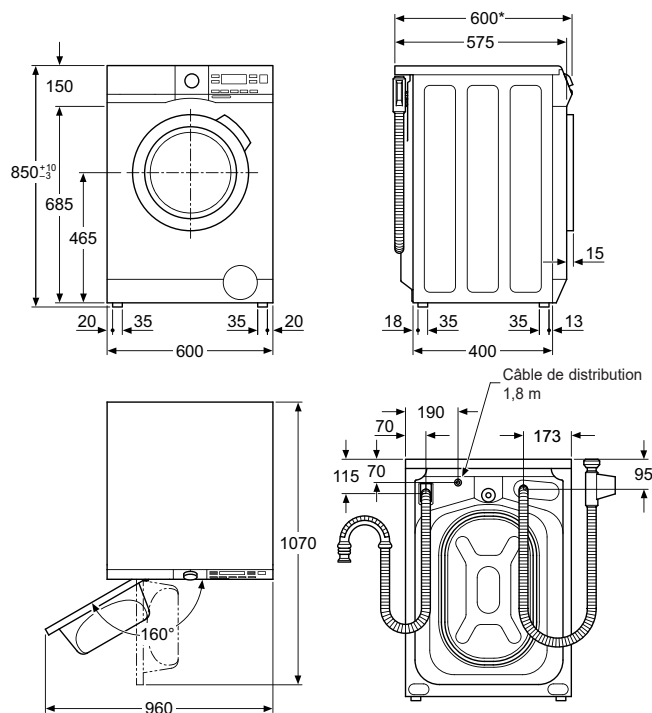
Article	Utilisation
F160-M	Panneau frontal (acier inoxydable) pour lave-vaisselle intégrables en norme Euro (Jusqu'à épuisement du stock)
F160-W/-B	Panneau frontal (métal) pour lave-vaisselle intégrables en norme Euro
GTF60CN	Panneau frontal 5/6 (acier inoxydable) pour lave-vaisselle intégrables en norme Euro
GTF60WE/SW	Panneau frontal 5/6 (métal) pour lave-vaisselle intégrables en norme Euro
GTF55SP	Panneau frontal 5/6 en verre (miroir noir) pour lave-vaisselle intégrables en norme SMS
GTF55CN	Panneau frontal 5/6 (acier inoxydable) pour lave-vaisselle intégrables en norme SMS
GTF55WE/SW/BR	Panneau frontal 5/6 (métal) pour lave-vaisselle intégrables en norme SMS
GAES/60-60	Kit d'encastrement avec adaptateur de hauteur pour hauteur de niche max. de 940 mm, hauteur de socle max. 200 mm, lave-vaisselle entièrement intégrables, 60 cm
GAES/45-36	Kit d'encastrement avec adaptateur de hauteur pour encastrement sous plan SMS 6/6, lave-vaisselle entièrement intégrables, 45 cm
FITS-ALLII	Pieds de prolongement (6 cm) pour lave-vaisselle norme Euro pour niches d'une hauteur max. de 94 cm
M2DK2	Set de fixation pour les façades sans poignée ou divisibles avec montage de porte à charnière. Convient à tous les lave-vaisselle totalement intégrés de norme EURO
Schl.3mGA55/60	Tuyau d'arrivée et d'évacuation, cordon d'alimentation 4 x 1 pour lave-vaisselle, longueur spéciale à partir du mur de la niche 3,5 m, ajustement prévu en atelier, délai: 7 jours ouvrables
Schl.2mGA55/60	Tuyau d'arrivée et d'évacuation, cordon d'alimentation 4 x 1 pour lave-vaisselle, longueur spéciale à partir du mur de la niche 2,2 m, ajustement prévu en atelier, délai: 7 jours ouvrables
TS15-60	Charnière de porte 7-15 kg pour lave-vaisselle intégrables et entièrement intégrables 60 cm

6 Lave-linge et sèche-linge

Lave-linge modèles WASL/GL E

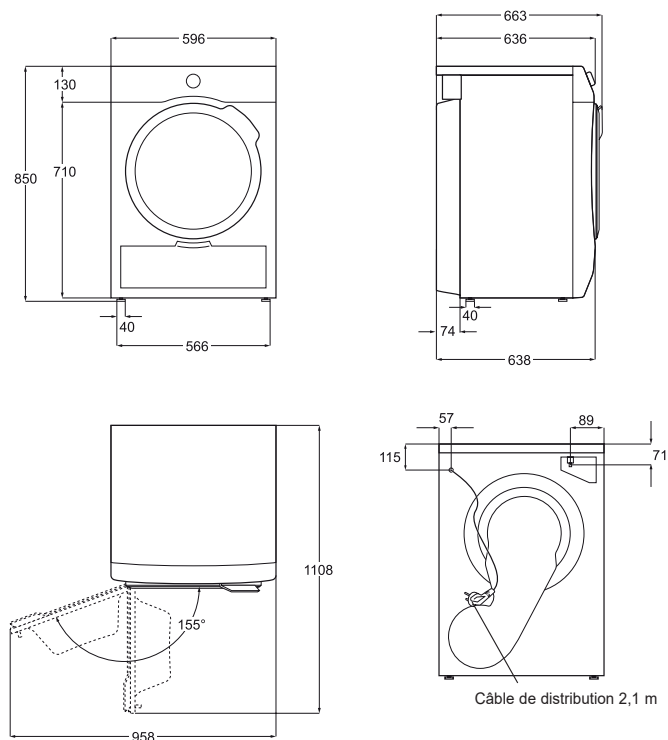


Lave-linge modèles WAL E

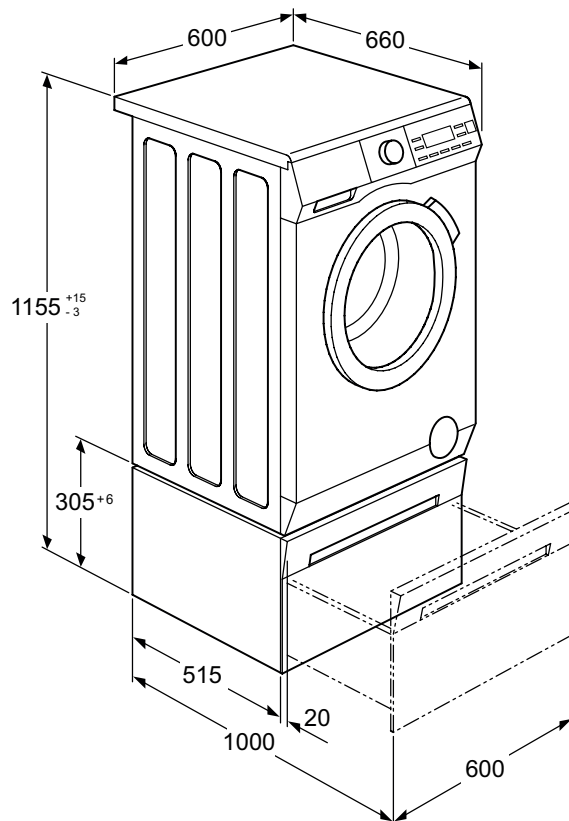


* Poignée de porte y compris : 660 mm

Lave-linge modèles TWSL/GL/L E

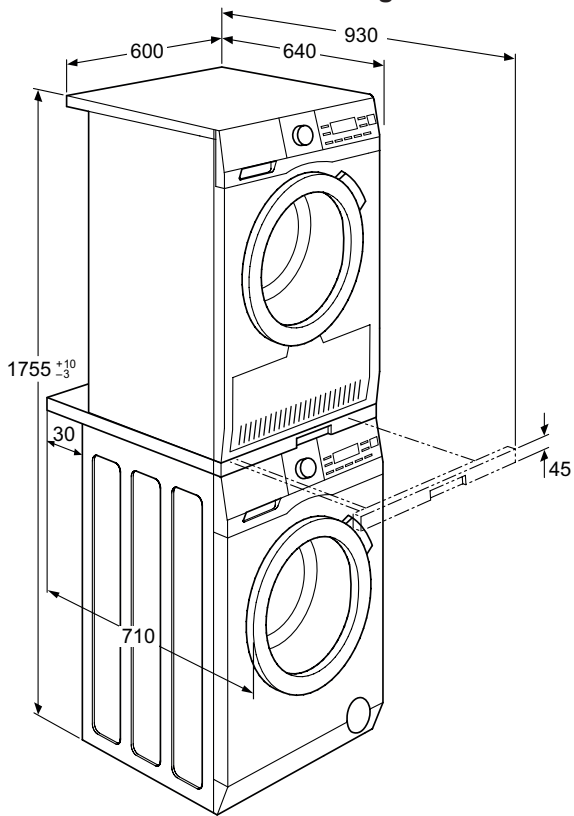


N1WYHPE1 Tiroir-socket



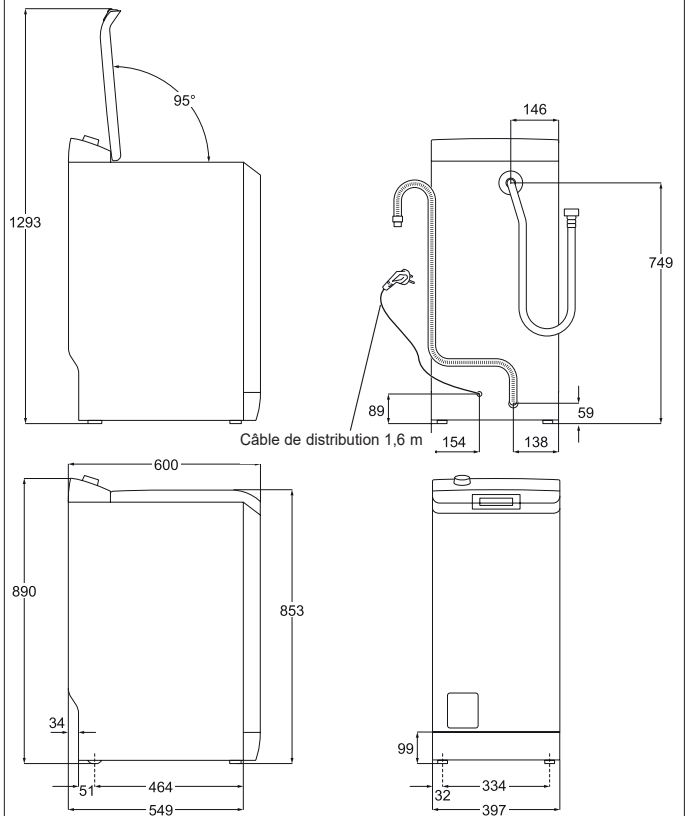
E1WYHSKIT

Set de raccordement avec rallonge



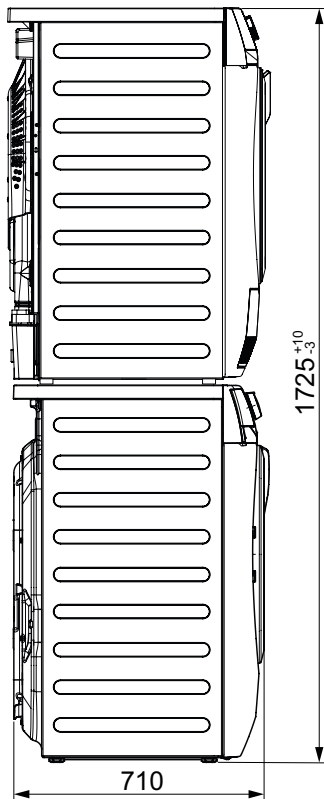
Installation selon les instructions d'installation

WAGL4T500/WASL5T500



BR12KIT

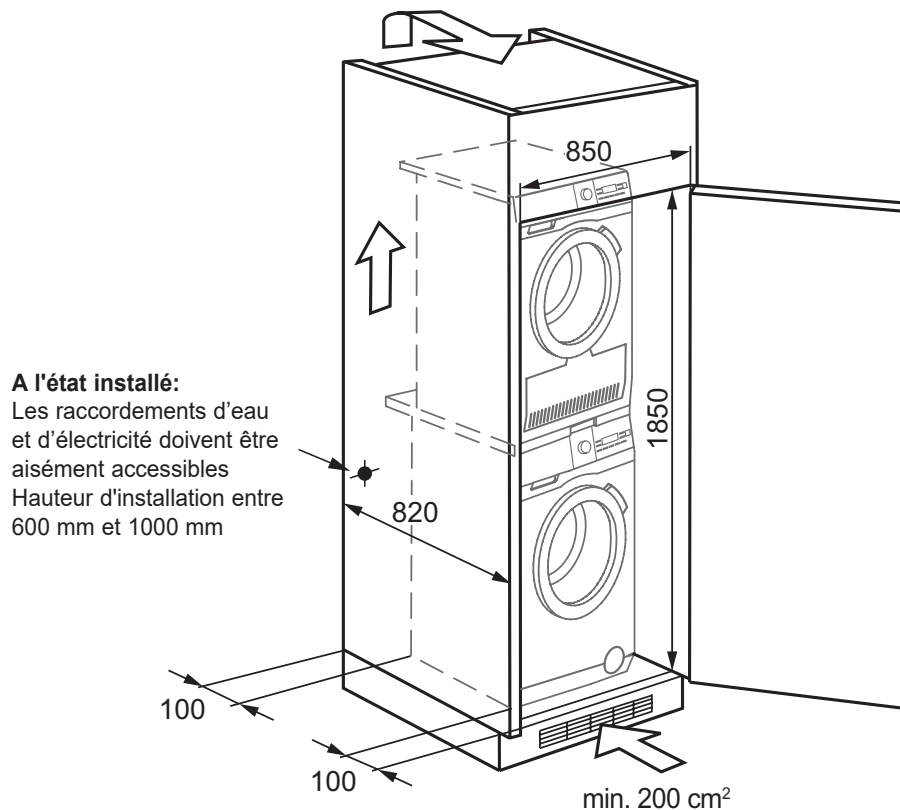
Set de raccordement sans rallonge



Installation selon les instructions d'installation

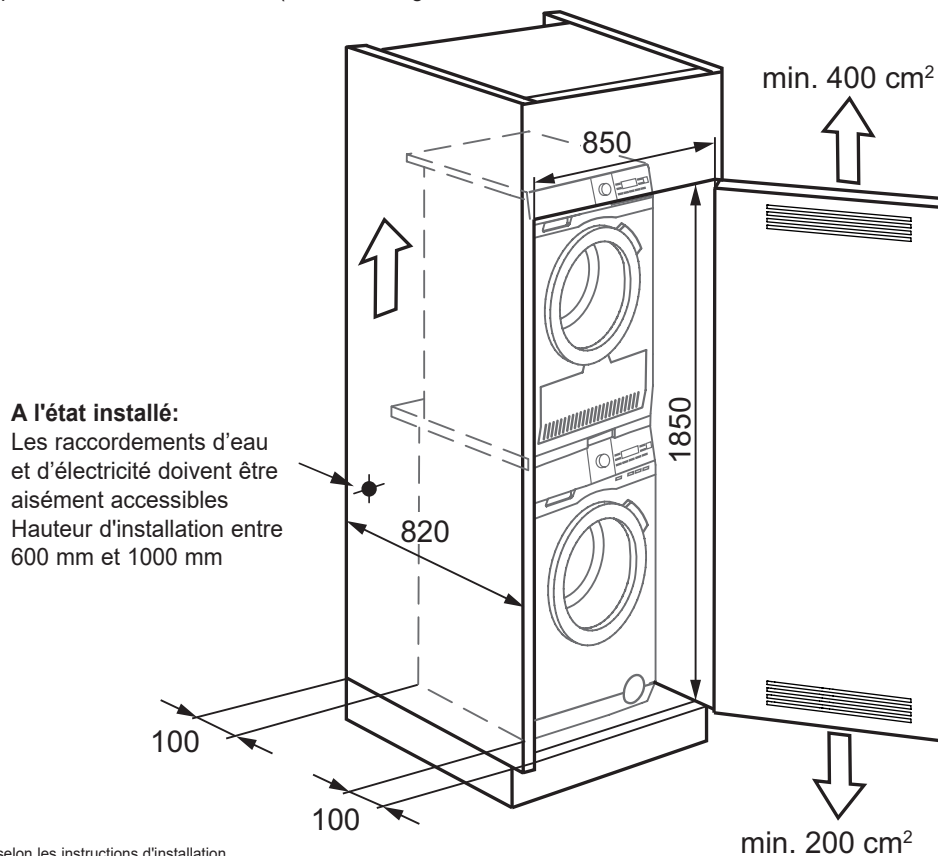
6.1 Colonne lave-sèche-linge, encastrement dans une armoire

Exemple d'aération pour colonne lave-sèche-linge, encastrement dans une armoire La porte doit être ouverte pendant le fonctionnement (aération intégrée dans le meuble)
min. 400 cm²



Installation avec kit de connexion selon les instructions d'installation

Exemple d'aération pour colonne lave-sèche-linge, encastrement dans une armoire La porte doit être ouverte pendant le fonctionnement (aération intégrée dans la porte)

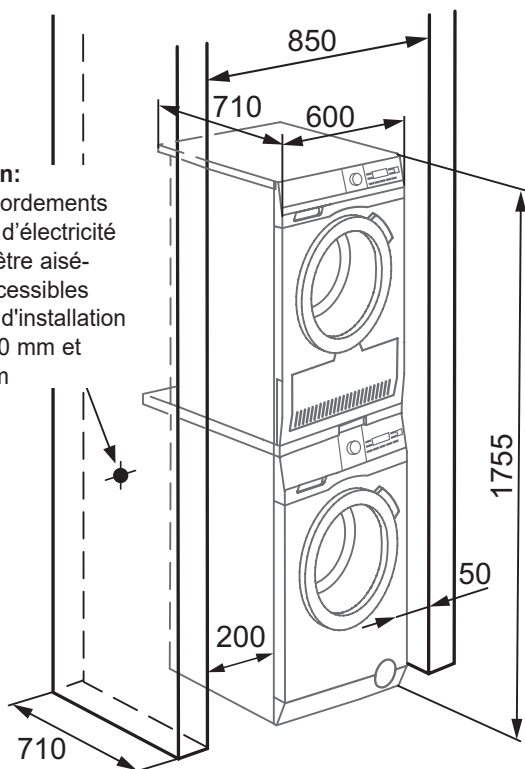


Installation avec kit de connexion selon les instructions d'installation

Exemple d'aération pour colonne lave-sèche-linge, Encastrement dans une niche sans porte

Attention:

Les raccords d'eau et d'électricité doivent être aisément accessibles
Hauteur d'installation entre 600 mm et 1000 mm



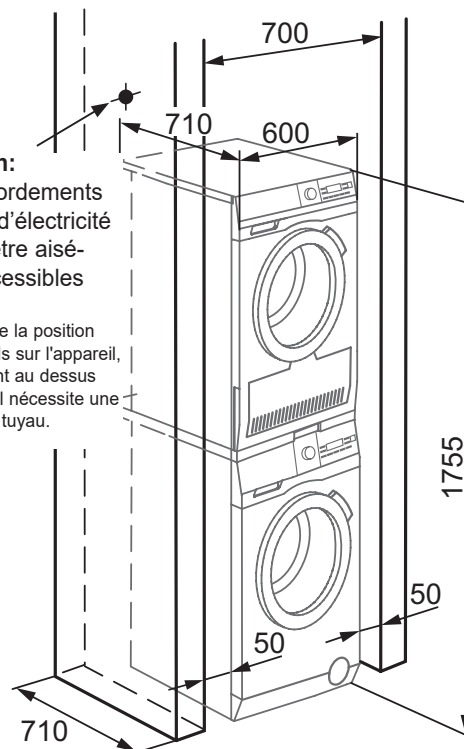
Installation avec kit de connexion selon les instructions d'installation

Exemple d'aération pour colonne lave-sèche-linge, Encastrement dans une niche sans porte

Attention:

Les raccords d'eau et d'électricité doivent être aisément accessibles

En raison de la position des raccords sur l'appareil, le placement au dessus de l'appareil nécessite une rallonge de tuyau.

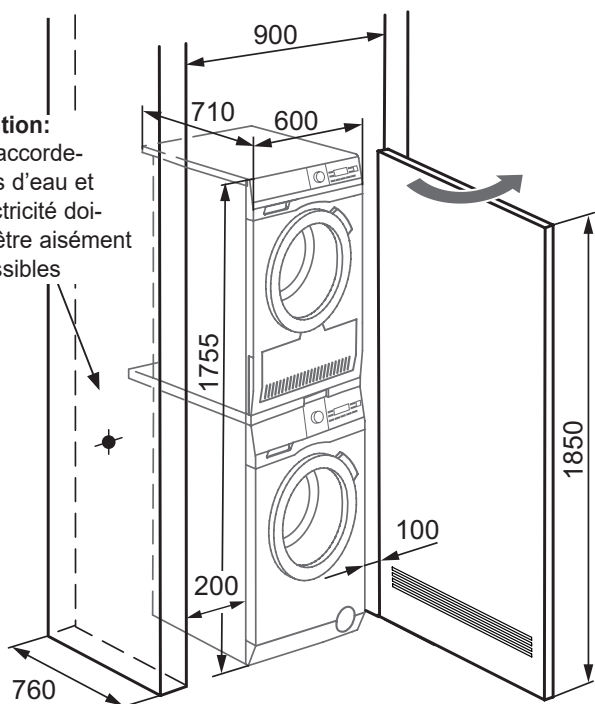


Installation avec kit de connexion selon les instructions d'installation

Exemple d'aération pour colonne lave-sèche-linge, Encastrement dans une niche avec porte escamotable, La porte doit être ouverte pendant le fonctionnement (aération intégrée dans le meuble)

Attention:

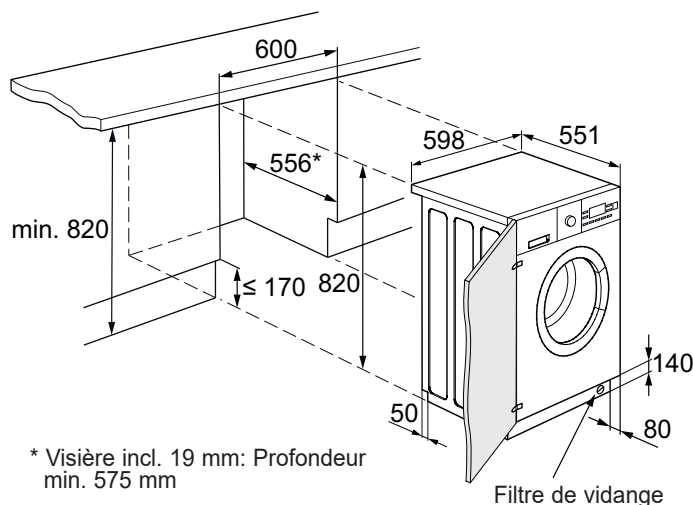
Les raccords d'eau et d'électricité doivent être aisément accessibles



Installation avec kit de connexion selon les instructions d'installation

Dimensions minimales recommandées en cas d'installation dans une niche

Pour un montage et un démontage sans problème des appareils, une surface libre d'au moins 1000 mm de long est nécessaire devant la niche.

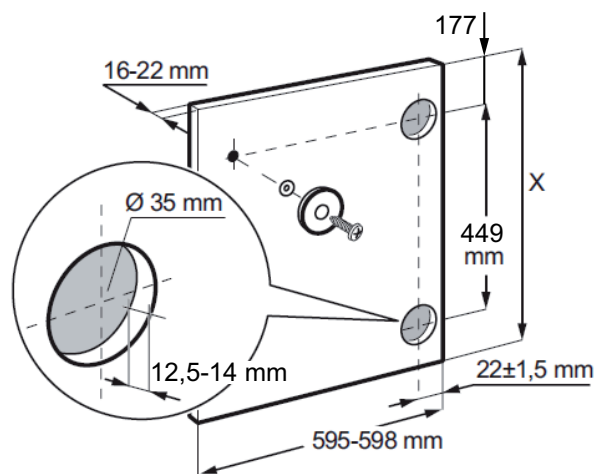
WTGL3VI500
totalemt intégré


Tuyau d'arrivée: 1,50 m
 Tuyau d'écoulement: 1,60 m
 Câble électrique: 1,70 m

Raccords latéraux doivent être disponibles.

Attention:

L'accès au filtre de vidange doit être assuré (socle démontable prévu)


Portes avant:

Les portes avant doivent avoir les dimensions suivantes:

- Largeur: de 595 à 598 mm
- Épaisseur: de 16 à 22 mm
- La hauteur X dépend de la hauteur du socle du meuble de cuisine adjacent

Charnières de porte:

Lave-linge: à gauche

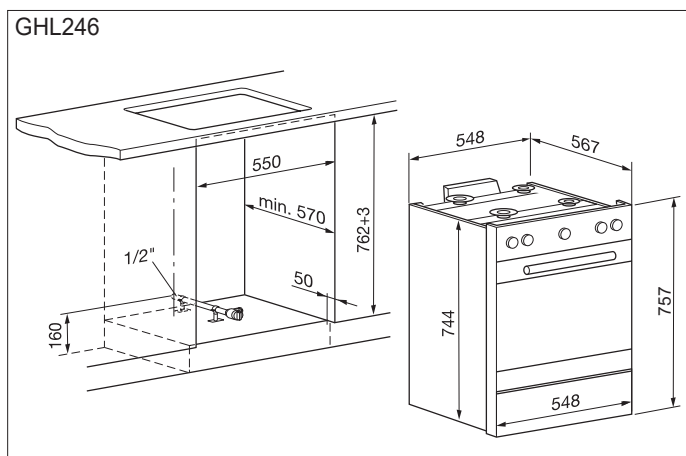
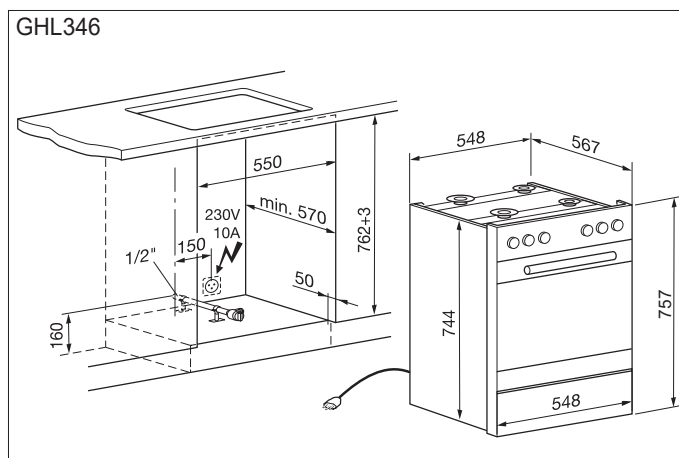
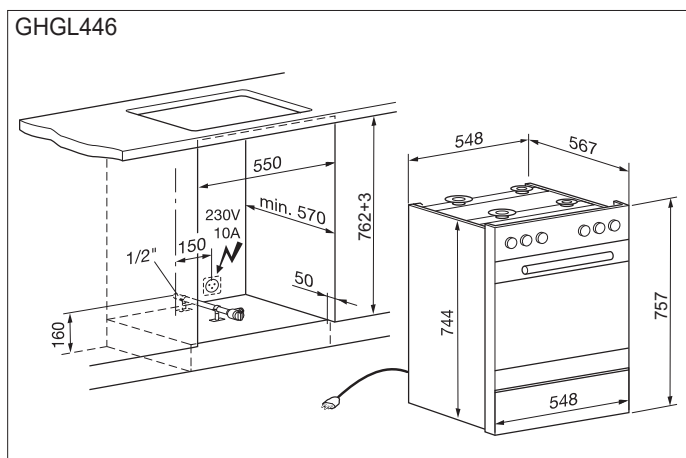
Porte avant: gauche/droite

6.2 Accessoires de montage

Article	Utilisation
E1WYHSKIT	Set de raccordement avec rallonge, adapté à tous les modèles TW-E
BR12KIT	Set de raccordement sans rallonge, e pour tous les modèles TW-E
N1WYHPE1	Tiroir socle pour tous les modèles WA et TW-E (sauf WAL5E500 et WAL3E500)
WTUB	Charnières réversibles sèche-linge
WTUT	Disque de fixation au sol (par 2)
DK11	Tuyau pour évacuation de l'eau de condensation pour tous les modèles TW-E
WAPSP	Nouvelle programmation, programmes spéciaux WASL3M (30°, blanc Couleur)
SCHL3MEFHW	Tuyau d'arrivée et d'évacuation, avec cordon d'alimentation pour lave-linge en maison individuelle, longueur spéciale 3,0 m, délai: 7 jours ouvrables
SCHL4MEFHW	Tuyau d'arrivée et d'évacuation, avec cordon d'alimentation pour lave-linge en maison individuelle, longueur spéciale 3,9 m, délai: 7 jours ouvrables
M6WHBP01	Socle pour lave-linge séchant encastrable (WTGL3VI500)
M6WHS01	Charnière de porte soft pour lave-linge séchant encastrable (WTGL3VI500)

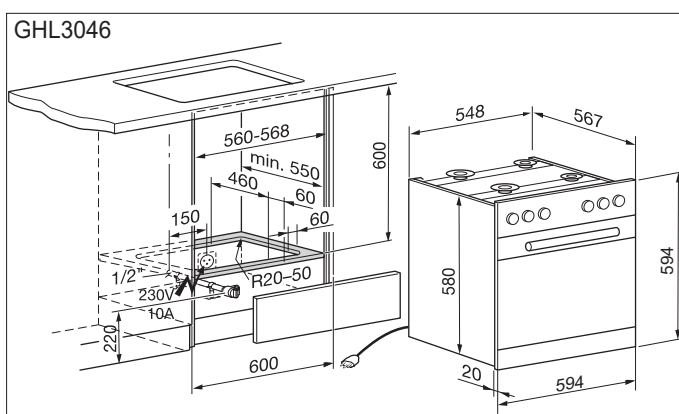
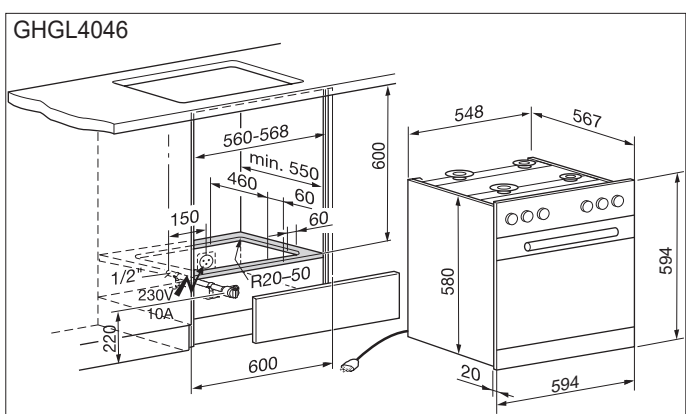
7 Appareils à gaz

7.1 Cuisinières à gaz encastrables 55 cm



Tube à gaz: 1/2", 1.5m

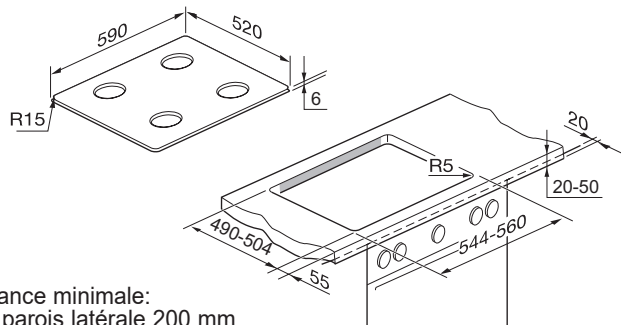
7.2 Cuisinières à gaz encastrables 60 cm



7.3 Platines de cuisson à gaz encastrables

GKM45GLAS

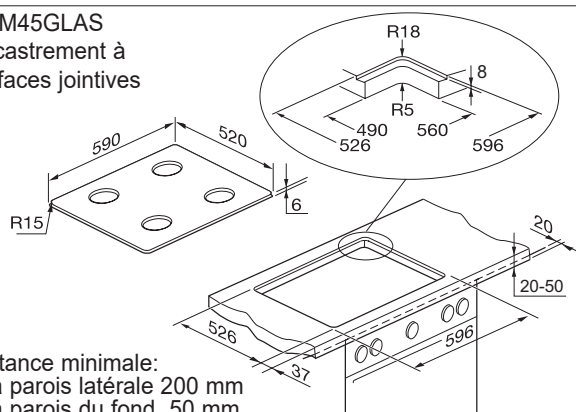
Encastrement posé



Distance minimale:
à la paroi latérale 200 mm
à la paroi du fond 50 mm

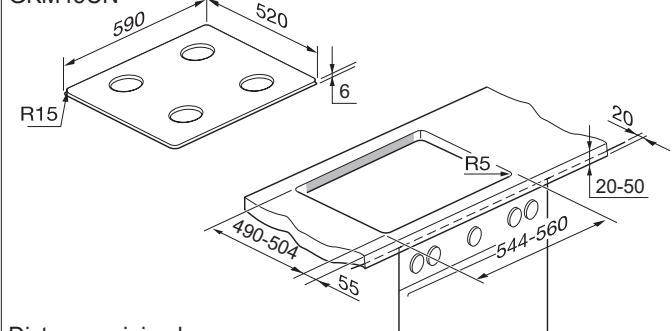
GKM45GLAS

Encastrement à surfaces jointives



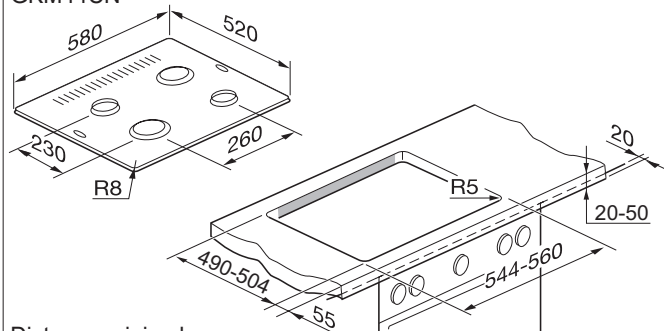
Distance minimale:
à la paroi latérale 200 mm
à la paroi du fond 50 mm

GKM45CN



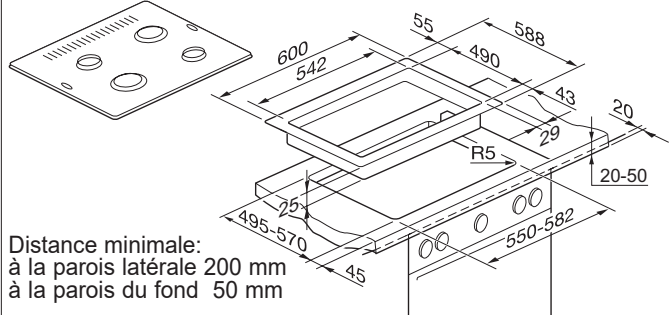
Distance minimale:
à la paroi latérale 200 mm
à la paroi du fond 50 mm

GKM44CN



Distance minimale:
à la paroi latérale 200 mm
à la paroi du fond 50 mm

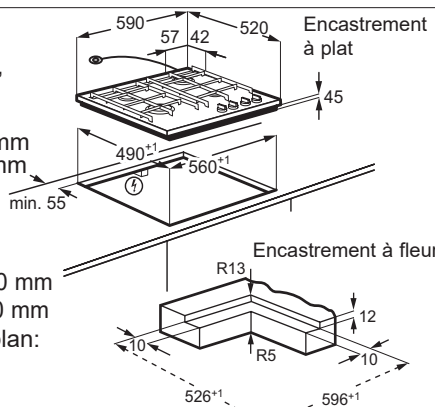
Encastrement d'une nouvelle platine de cuisson au gaz
GKM44CN, GKM45CN ou GKM45GLAS avec cadre adaptateur
AR GH-600/588-542 chrome dans un plan de travail existant en
acier chromé



Distance minimale:
à la paroi latérale 200 mm
à la paroi du fond 50 mm

7.4 Réchauds à gaz encastrables - gaz dessus verre

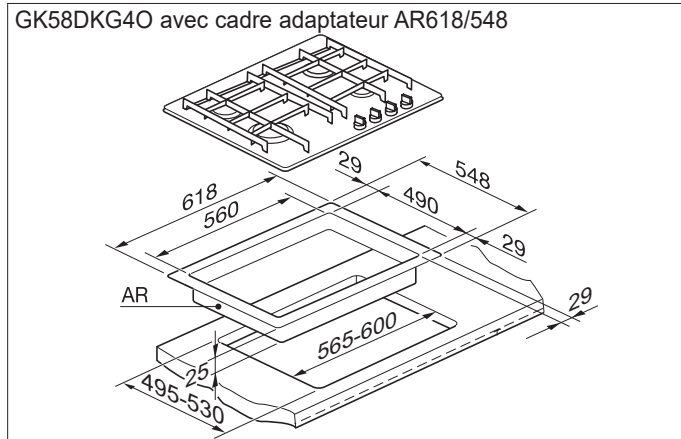
GK58DKG40

Raccordement au gaz,
à gauche à l'arrièreHauteur du verre: 8 mm
Rayon du verre: 10 mm

Distance minimale:
à la paroi latérale 100 mm
à la paroi du fond 50 mm
Encastrement sous plan:
B: 550 mm
T: 482 mm

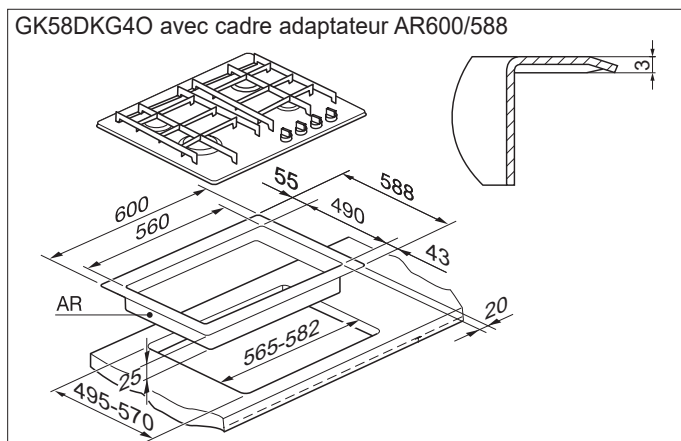
7.4.1 Encastrement d'un nouveau réchaud à gaz «gaz dessus verre» dans un plan de travail existant en acier chromé

Pour pouvoir installer un nouveau réchaud à gaz dans un plan de travail existant en acier chromé, il est nécessaire de découper l'estampage existant. La découpe est ensuite recouverte par le cadre adaptateur correspondant. Il peut également être utilisé dans d'autres matériaux de recouvrement ou pour masquer une découpe du plateau de trop grande dimension. L'accessibilité au robinet de gaz doit également être garantie à tout moment par l'utilisateur des réchauds à gaz.



Cadre adaptateur AR618/548

Pour la rénovation ou le remplacement des anciens réchauds à gaz à 4 zones de cuisson par des réchauds à commande sur le dessus **GK58DKG40**.
(AR = L 61,8 x P 54,8 x H 2,5 cm)



Cadre adaptateur AR600/588

Pour la rénovation ou le remplacement des anciens réchauds à gaz à 4 zones de cuisson par des réchauds à commande sur le dessus **GK58DKG40**.
(AR = L 60,0 x P 58,8 x H 2,5 cm)

Siège principal

Electrolux SA
Badenerstrasse 587
8048 Zurich
www.electrolux.ch

Numéro principal
Tél. 044 405 81 11
info@electrolux.ch

Vente
Tél. 021 811 17 70

Commande
Appareils: vente.preverenges@electrolux.ch
Prospectus: prospekto@electrolux.ch

Electrolux Taste Gallery, exposition et conseil

Veillez convenir d'un rendez-vous en temps opportun afin de nous permettre de vous réserver suffisamment de temps.

En dehors des heures d'ouverture officielles, nous sommes également à votre disposition, aux heures creuses et selon les sites, le samedi, pour vous conseiller dans l'une de nos Taste Galleries Electrolux.

Les heures d'ouverture sont évaluées en permanence afin d'optimiser le service. Pour cette raison, les heures d'ouverture peuvent varier. Vous trouverez les heures d'ouverture actuelles sur le code QR ou via l'URL www.electrolux.ch/taste-gallery



Hotline pour conseils sur les produits: 044 405 82 44

Berne

Morgenstrasse 131
3018 Bern
Tél. 031 991 31 11
bern@electrolux.ch

du lundi au mercredi
et le vendredi :

9 - 12 h

13 - 17 h

jeudi:

9 - 12 h

13 - 19 h

chaque premier samedi

du mois :

9 - 16 h

Coire

Comercialstrasse 19
7000 Chur
Tél. 081 258 70 50
chur@electrolux.ch

du mardi au vendredi :

9 - 12 h

13h30 - 17 h

Kriens

Am Mattenhof 4a
6010 Kriens
Tél. 041 419 46 10
kriens@electrolux.ch

du mardi au vendredi :

9 - 12 h

13h30 - 17 h

samedi:

9 - 16 h

Mägenwil

Industriestrasse 10
5506 Mägenwil
Tél. 062 889 93 87
maegenwil@electrolux.ch

du mardi au jeudi :

9 - 12 h

13h30 - 17 h

vendredi:

9 - 12 h

13h30 - 16h30

Manno

Via Violino 11
6928 Manno
Tél. 091 985 29 85
manno@electrolux.ch

du lundi au vendredi :

9 - 12 h

13h30 - 17 h

fermé le mercredi

après-midi

Pratteln

Schlossstrasse 1
4133 Pratteln
Tél. 061 312 40 70
pratteln@electrolux.ch

du mardi au mercredi
et le vendredi :

9 - 12 h

13h30 - 17 h

Fermé le lundi et jeudi

Préverenges

Le Trési 6B
1028 Préverenges
Tél. 021 811 17 71
preverenges@electrolux.ch

du lundi au vendredi :

9 - 12 h

13h30 - 17 h

Saint-Gall

Im Longville
Langgasse 8
9008 St. Gallen
Tél. 071 260 26 66
stgallen@electrolux.ch

du mardi au vendredi :

9 - 12 h

13h30 - 17 h

samedi:

9 - 16 h

Volketswil

Bauarena
Industriestrasse 18
8604 Volketswil
Tél. 044 947 30 80
volketswil@electrolux.ch

du mardi au vendredi :

9 - 12 h

13h30 - 17 h

samedi:

9 - 16 h

Zurich

Badenerstrasse 587
8048 Zürich
Tél. 044 405 84 12
zuerich@electrolux.ch

du lundi au jeudi :

8 - 12 h

13 - 17 h

vendredi:

8 - 12 h

13 - 16.30 h

Commandes d'accessoires et pièces de rechange

Industriestrasse 10 ersatzteile@electrolux.ch
5506 Mägenwil www.shop.electrolux.ch
Téléphone 0848 848 111

lundi à jeudi:

7h30 - 12/13 - 17 h

vendredi:

07.30 - 12 h/13 - 16.30 h

Hotline technique

Téléphone 0848 848 111
tech.center@electrolux.ch

lundi à jeudi:

7h30 - 12/13 - 17 h

vendredi:

07.30 - 12 h/13 - 16.30 h

Service d'installation

Téléphone 062 889 95 10
einbau@electrolux.ch

lundi à jeudi:

7h30 - 12/13 - 17 h

vendredi:

07.30 - 12 h/13 - 16.30 h

Service après-vente avec centres de service

Téléphone 0848 848 111, service@electrolux.ch

5506 Mägenwil
Industriestrasse 10

3018 Bern
Morgenstrasse 131

1028 Préverenges
Le Trési 6 B

8048 Zürich
Badenerstrasse 587

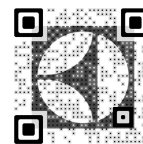
Réservation en ligne service de réparation

6928 Manno
Via Violino 11

9008 St. Gallen
Langgasse 10

6010 Kriens
Am Mattenhof 4a/b

Réservez en ligne ici



Suis-nous !



Votre revendeur spécialisé