

Appareils à poser et à encastrer | 2024
SIBIR | Gorenje

SIBIR

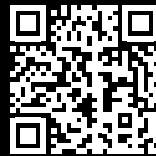
Électro- ménager

SIBIRGroup



Les prix en vigueur figurent dans la liste des prix et sur le site Internet.

Vous trouverez les déclarations de marchandises actuelles sur le site web sous Downloads.



Sous réserve de modifications de modèles et de prix ainsi que d'erreurs d'impression ou d'écriture ou d'indications erronées.

Les illustrations peuvent différer des produits originaux. SIBIRGroup SA n'assume aucune garantie quant à l'exactitude et à l'exhaustivité des informations.

pour l'actualité, l'exactitude ou l'exhaustivité des informations mentionnées et la responsabilité est, dans la mesure où est exclue, conformément à la loi.



imprimé en
suisse



Nos forces

SIBIRGroup	4
------------	---



Laver & Sécher

Lave-linge / Sèche-linge pour maison familiale	8
Lave-linge / Sèche-linge pour buanderie collective	11
Systèmes de paiement	12



Sèche-linge à air soufflé

Sèche-linge à air soufflé ESCOLino®	18
Etendages ESCOLEina® et ESCOLEin®	20
Déshumidificateur d'air	22



Réfrigérer & Congeler

Appareils en pose libre

Foodcenter	26
Réfrigérateurs retro Oldtimer	32
Réfrigérateurs à poser	40
Réfrigérateurs à absorption	44
Réfrigérateur à bouteilles	45
Cave à vins pose libre	46
Congélateurs	48

Appareils à encastrer

Réfrigérateurs à encastrer, Swiss Premium Line (norme SMS/55 cm)	52
Schémas d'installation	55
Réfrigérateurs à encastrer, Swiss Premium Line (norme EURO/60 cm)	56
Schémas d'installation	57
Réfrigérateurs à encastrer, Exclusive Line (norme EURO/60 cm)	58
Schémas d'installation	59



Rôtir & Cuire

Fours et cuisinières à encastrer (norme SMS/55 cm)	62
Schémas d'installation	64
Fours et cuisinières à encastrer (norme EURO/60 cm)	65
Schémas d'installation	71
Cuisinières pose libre	72



Cuire

Plans de cuisson vitrocéramique	76
Tableaux de commande et Réchauds	81
Schémas d'installation	84



Aérer

Hottes d'aspiration (norme SMS/55 cm)	88
Hottes d'aspiration (norme EURO/60 cm)	89
Schémas d'installation	91



Lave-vaisselle

Lave-vaisselle (norme SMS/55 cm)	94
Lave-vaisselle (norme EURO/60 cm)	96
Lave-vaisselle (norme EURO/45 cm)	100
Schémas d'installation	101



Informations

SIBIRService	103
Sets d'appareils pour la cuisine	106

SIBIR – tout pour le ménage moderne

Bienvenue dans le catalogue de produits 2024 de SIBIRGroup SA – votre partenaire pour la qualité suisse au service du foyer moderne.

Un foyer bien géré commence par des produits fonctionnels et de qualité supérieure. Vous simplifier la vie au maximum, tel est notre credo, que ce soit dans la cuisine ou la buanderie. Ce faisant, nous accordons bien entendu une grande importance au design, à la durabilité et à la longévité.

Nous vous invitons à découvrir dans notre catalogue une sélection minutieuse de produits qui facilitent votre travail et rendent votre intérieur plus agréable. Parmi nos nouveautés fascinantes, vous trouverez le four et la cuisinière de la série V600 à commande tactile intuitive, les lave-vaisselle dotés désormais d'un intérieur intelligent, les plans de cuisson à encastrément à fleur en DualDesign et les appareils de réfrigération affichant presque tous une classe d'efficacité plus élevée, sans oublier les sets Gorenje avantageux et inégalés. D'autres modèles hors pair ne manqueront pas de vous convaincre avec leur design fonctionnel et leur efficacité énergétique.

Appareils pour la cuisine et la buanderie

SIBIRGroup SA propose un vaste assortiment de gros appareils électroménagers dans le segment de prix moyen, qui conviennent parfaitement à la cuisine moderne et la buanderie des maisons individuelles et des immeubles. Nos produits sont à la pointe de la technologie, tantôt tendance, tantôt classiques, au gré de vos préférences. Des fours aux congélateurs, en passant par les cuisinières, les plans de cuisson, les hottes d'aspiration, les lave-vaisselle et les réfrigérateurs, des lave-linge aux systèmes d'étendage, en passant par les sèche-linge à pompe à chaleur et les sèche-linge à air soufflé. Nous gérons des marques comme SIBIR, V-ZUG, Gorenje et ESCOlino®.

Service de réparation toutes marques grâce au SIBIRService

En plus de fournir des produits de grande qualité, SIBIRGroup SA propose un service de réparation toutes marques.

Notre organisation de service après-vente se charge de réparer ou de remplacer les appareils de toutes les marques – dans le cadre d'un service indépendant des marques couvrant toute la Suisse.

Nous savons pertinemment combien il est important que les appareils de réfrigération et les lave-linge des immeubles, en particulier, soient rapidement à nouveau en état de marche. C'est pourquoi nous garantissons en général un service dans les 24 heures pendant les jours ouvrables. Mais nous prenons aussi en charge tous les autres appareils de votre cuisine et de votre buanderie dans les délais les plus brefs possibles.

Faites confiance à SIBIRGroup SA, synonyme de qualité suisse et de service d'excellence pour le foyer moderne. Découvrez combien la vie gagne en sérénité avec nos produits et nos services de première qualité.

SIBIR

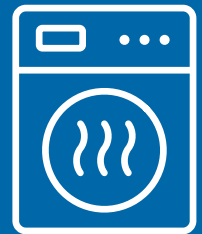
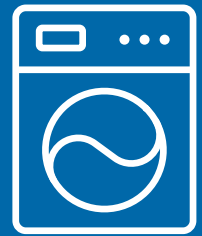
SIBIRService

gorenje



Laver & Sécher





Liste de prix



WA-V4000

Energie



Programmes



Caractéristiques

- Vitesse d'essorage 600 – 1600 tr/min
- Vibration Absorbing System (VAS)
- Procédé d'économie automatique pour chargement partie

Commande

- Panneau de commande orientable
- Écran tactile couleur TouchDisplay
- Ouverture automatique de la porte
- Diamètre de l'ouverture 35 cm
- Angle d'ouverture de la porte 180°

Dimensions

Appareil (H x L x P): 85 x 59.5 x 62.5 cm

Numéro d'article

Charnières à gauche: 514577
Charnières à droite: 514578

WA-V2000

Energie



Programmes



Caractéristiques

- Vitesse d'essorage 600 – 1400 tr/min
- Vibration Absorbing System (VAS)
- Procédé d'économie automatique pour chargement partie

Commande

- Panneau de commande orientable
- Écran tactile couleur TouchDisplay
- Ouverture automatique de la porte
- Diamètre de l'ouverture 35 cm
- Angle d'ouverture de la porte 180°

Dimensions

Appareil (H x L x P): 85 x 59.5 x 62.5 cm

Numéro d'article

Charnières à gauche: 514575
Charnières à droite: 514576

Tiroir confort pour lave-linge Swiss Premium

Équipement

Tiroir confort pour le rangement de produits de lessive et des accessoires.

Ce tiroir est le complément idéal de tous de tous les lave-linges et sèche-linges individuels de la série Swiss Premium. Le tiroir de 32.5 cm de haut est fabriqué en métal et dispose d'une solide glissière télescopique. Il est parfait pour ranger les produits de lavage et d'autre accessoires. Grâce à la hauteur de commande ergonomique, le chargement et le déchargement du tambour à linge sont également simplifiés.

Numéro d'article

502184



Livrable à partir de février 2024

WT-V4000

Energie



Programmes



Caractéristiques

- Évacuation directe de l'eau de condensation
- Capteur d'humidité électronique
- Capteur de charge électronique

Commande

- Panneau de commande orientable
- Écran couleur TouchDisplay
- Diamètre de l'ouverture 42 cm
- Angle d'ouverture de la porte 180°

Dimensions

Appareil (H x L x P): 85 x 59.5 x 60 cm

Numéro d'article

Charnières à gauche: 513068
Charnières à droite: 513069

Accessoires contre supplément

Raccordement «Combi»: 502092
Panier du sèche-linge: 506508

WT-V2000

Energie



Programmes



Caractéristiques

- Évacuation directe de l'eau de condensation
- Capteur d'humidité électronique

Commande

- Panneau de commande orientable
- Écran couleur TouchDisplay
- Diamètre de l'ouverture 42 cm
- Angle d'ouverture de la porte 180°

Dimensions

Appareil (H x L x P): 85 x 59.5 x 60 cm

Numéro d'article

Charnières à gauche: 517120
Charnières à droite: 517121

Accessoires contre supplément

Raccordement «Combi»: 502092
Panier du sèche-linge: 506508

Lave-linge & Sèche-linge maison familiale Exclusive Line



WA 81450 S

Energie



Programmes



Caractéristiques

– Vitesse d'essorage 400 – 1400 tr/min

Commande

– Sélecteur rotatif + boutons-poussoirs
– Affichage numérique

Dimensions

Appareil (H x L x P): 84 x 59.6 x 57.3 cm

Numéro d'article

Charnières à gauche: 514498

Accessoires contre supplément

Kit de montage intermédiaire: 517057

Kit de montage intermédiaire pour d'autres variantes de tours sur demande.

WT 80050 S

Energie



Programmes



Caractéristiques

– Evacuation de l'eau de condensation / tuyau d'évacuation

Commande

– Sélecteur rotatif + boutons-poussoirs
– Affichage numérique

Dimensions

Appareil (H x L x P): 84.6 x 59.6 x 59 cm

Numéro d'article

Charnières à gauche (réversibles): 514499

Accessoires contre supplément

Kit de montage intermédiaire: 517057

Kit de montage intermédiaire pour d'autres variantes de tours sur demande.



WAM-V2000

Energie



Programmes



Caractéristiques

- Vitesse d'essorage 600 – 1400 tr/min
- Procédé d'économie automatique pour chargement partiel
- Affichage du temps résiduel

Commande

- Touches à pression
- Affichage numérique 4 positions
- Commandes entièrement électroniques
- Diamètre de l'ouverture 35 cm
- Angle d'ouverture de la porte 180°

Dimensions

Appareil (H x L x P): 90 x 66 x 66.6 cm

Numéro d'article

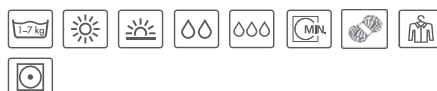
Charnières à gauche: 513550
Charnières à droite: 513551

WTM-V2000

Energie



Programmes



Caractéristiques

- Évacuation directe de l'eau de condensation
- Capteur d'humidité résiduelle

Commande

- Touches à pression
- Affichage numérique 4 positions
- Commandes entièrement électroniques
- Diamètre de l'ouverture 33 cm
- Angle d'ouverture de la porte 180°

Dimensions

Appareil (H x L x P): 90 x 66 x 81 cm

Numéro d'article

Charnières à gauche: 513552
Charnières à droite: 513553

Systemes à cartes



BICONT 312

Equipement

- Affichage numérique
- Fonctionnement sans argent liquide
- Gère simultanément 2 appareils

Technique et dimensions

- Appareil (H x L x P): 23x24x8.2cm
- Langue: à choix français, allemand, italien et anglais
- Fabrication suisse

Numéro d'article

513325



BICONT 311

Equipement

- Affichage numérique
- Fonctionnement sans argent liquide
- Gère 1 appareil

Technique et dimensions

- Appareil (H x L x P): 23x24x8.2cm
- Langue: à choix français, allemand, italien et anglais
- Fabrication suisse

Numéro d'article

513324

Accessoires pour BICONT (contre supplément)

- Carte d'utilisateur (set de 5 pièces)
N° d'article: 513326
- Keyfob (badge RFID) (set de 5 pièces)
N° d'article: 513327
- Set de carte de service
Carte d'administrateur, carte de charge
carte de contrôle et carte de service
N° d'article: 513328



BICONT 8d

Equipement

- Affichage numérique
- Contrôle électrique des pièces
- Gère simultanément 2 appareils

Technique et dimensions

- Appareil (H × L × P): 29.7 × 17 × 15.5 cm
- Fabrication suisse

Numéro d'article

512476



BICONT 8s

Equipement

- Affichage numérique
- Contrôle électrique des pièces
- Gère 1 appareil

Technique et dimensions

- Appareil (H × L × P): 29.7 × 17 × 15.5 cm
- Fabrication suisse

Numéro d'article

513330

Sèche-linge à air soufflé





Brochure



Liste de prix

Sèche-linge à air soufflé ESCOLino®

Comment choisir?

Pour buanderies
immeubles collectifs



ESCOLino® 120



15 à 25kg de linge
à sécher sur corde
de 60 à 100m

Pour buanderies
maisons familiales ou
immeubles collectifs



ESCOLino® 115



10 à 15kg de linge
à sécher sur corde
de 40 à 60m

Pour buanderies
maisons familiales ou
immeubles collectifs



ESCOline® 110



5 à 10kg de linge
à sécher sur corde de
20 à 40m

Pour buanderies
maisons familiales



ESCOline® 100



3 à 7.5kg de linge
à sécher sur corde
de 12 à 30m

Sèche-linge à air soufflé ESCOLino®



ESCOLino
Garantie 5 ans

ESCOLino® 120

Energie



Consommation d'énergie 0.30 kWh/kg

Equipement

- Pour l'usage dans buanderies collectives (À partir de 8 appartements)
- Pour séchage de 15 – 25kg de linge à 60 – 100m d'étendage
- Combinaison de sèche-linge à air soufflé et déshumidificateur
- Modèle à montage mural
- Fonction: pompe à chaleur thermique avec condensation circulante
- Commande électronique
- Fonctions commutables: programme déclenchement automatique, dépendant de l'humidité et de la température ou programme de mise en/hors circuit automatique, dépendant de l'humidité et de la température

Technique et dimensions

- Durée de séchage: 5:13 h (pour 20kg de linge)
- Puissance de séchage 3.78 kg/h
- Température zone de travail 3 – 32°C
- Humidité zone de travail 40% – 95% h.r.
- Niveau sonore 65 dB(A)
- Appareil (H × L × P): 80.9 × 64 × 34.5 cm

Numéro d'article

509627

Accessoires inclus dans le prix

- Tuyau d'eau de condensation 2.1 m
- Câble d'alimentation 5 m
- Kit d'insonorisation et kit de fixation pour Montage mural

ESCOLino® 115

Energie



Consommation d'énergie 0.27 kWh/kg

Equipement

- Pour l'usage dans maisons familiales et buanderies collectives (4 - 8 appartements)
- Pour séchage de 10 – 15kg de linge à 40 – 60m d'étendage
- Combinaison de sèche-linge à air soufflé et déshumidificateur
- Modèle à montage mural
- Fonction: pompe à chaleur thermique avec condensation circulante
- Commande électronique
- Fonctions commutables: programme déclenchement automatique, dépendant de l'humidité et de la température ou programme de mise en/hors circuit automatique, dépendant de l'humidité et de la température

Technique et dimensions

- Durée de séchage: 5:23 h (pour 15kg de linge)
- Puissance de séchage 2.68 kg/h
- Température zone de travail 3 – 32°C
- Humidité zone de travail 40% – 95% h.r.
- Niveau sonore 60 dB(A)
- Appareil (H × L × P): 80.9 × 64 × 34.5 cm

Numéro d'article

509626

Accessoires inclus dans le prix

- Tuyau d'eau de condensation 2.1 m
- Câble d'alimentation 5 m
- Kit d'insonorisation et kit de fixation pour Montage mural



ESCOLino
Garantie 5 ans

ESCOLino® 110

Energie



Consommation d'énergie 0.25 kWh/kg

Equipement

- Pour l'usage dans maisons familiales et buanderies collectives (2 - 3 appartements)
- Pour séchage de 5 – 10 kg de linge à 20 – 40 m d'étendage
- Combinaison de sèche-linge à air soufflé et déshumidificateur
- Modèle à montage mural
- Fonction: pompe à chaleur thermique avec condensation circulante
- Commande électronique
- Fonctions commutables: programme déclenchement automatique, dépendant de l'humidité et de la température ou programme de mise en/hors circuit automatique, dépendant de l'humidité et de la température

Technique et dimensions

- Durée de séchage: 5:35 h (pour 10 kg de linge)
- Puissance de séchage 1.83 kg/h
- Température zone de travail 3 – 32°C
- Humidité zone de travail 40% – 95% h.r.
- Niveau sonore 61 dB(A)
- Appareil (H × L × P): 80.9 × 64 × 34.5 cm

Numéro d'article

509625

Accessoires inclus dans le prix

- Tuyau d'eau de condensation 2.1 m
- Câble d'alimentation 5 m
- Kit d'insonorisation et kit de fixation pour Montage mural

ESCOLino® 100

Energie



Consommation d'énergie 0.29 kWh/kg

Equipement

- Pour l'usage dans maisons familiales
- Pour séchage de 3 – 7.5 kg de linge à 12 – 30 m d'étendage
- Combinaison de sèche-linge à air soufflé et déshumidificateur
- Modèle à montage mural
- Fonction: pompe à chaleur thermique avec condensation circulante
- Commande électronique
- Fonctions commutables: programme déclenchement automatique, dépendant de l'humidité et de la température ou programme de mise en/hors circuit automatique, dépendant de l'humidité et de la température

Technique et dimensions

- Durée de séchage: 4:55 h (pour 7.5 kg de linge)
- Puissance de séchage 1.52 kg/h
- Température zone de travail 3 – 32°C
- Humidité zone de travail 40% – 95% h.r.
- Niveau sonore 61 dB(A)
- Appareil (H × L × P): 80.9 × 64 × 34.5 cm

Numéro d'article

509624

Accessoires inclus dans le prix

- Tuyau d'eau de condensation 2.1 m
- Câble d'alimentation 5 m
- Kit d'insonorisation et kit de fixation pour Montage mural

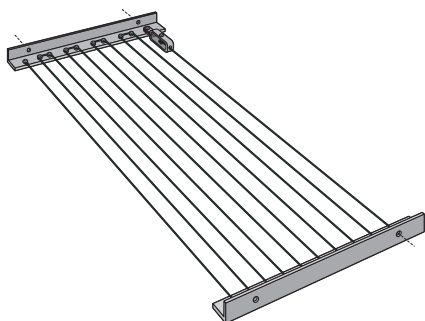
Etendages ESCOLEina

ESCOleina Norme 30 WW

Mise en œuvre

- Adapté pour un poids de linge sec jusqu'à 7.5 kg
- Longueur d'étendage (+/- 5%) 30 m
- Étendages (selon la longueur du local) nombre 5 à 15
- Montage au plafond jusqu'à une hauteur de pièce possible de 2.8 m
- Équerre à galets de glissement en aluminium anodisé avec axes en acier pressés

Norme 30 WW
Numéro d'article: T3.0441



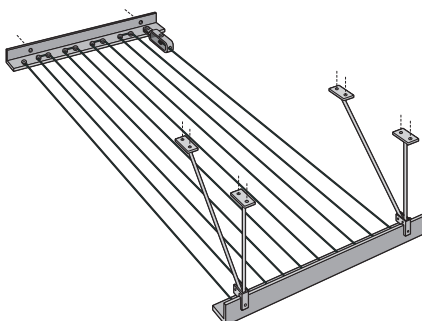
Montage mur-mur WW

ESCOleina Norme 40 WD

Mise en œuvre

- Adapté pour un poids de linge sec jusqu'à 10 kg
- Longueur d'étendage (+/- 5%) 40 m
- Étendages (selon la longueur du local) nombre 7 à 20
- Montage au plafond jusqu'à une hauteur de pièce possible de 2.8 m
- Équerre à galets de glissement en aluminium anodisé avec axes en acier pressés

Norme 40 WD
Numéro d'article: T3.0462



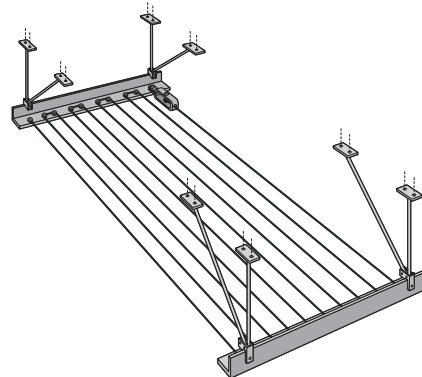
Montage mur-plafond WD

ESCOleina Norme 60 DD

Mise en œuvre

- Adapté pour un poids de linge sec jusqu'à 15 kg
- Longueur d'étendage (+/- 5%) 60 m
- Étendages (selon la longueur du local) nombre 10 à 24
- Montage au plafond jusqu'à une hauteur de pièce possible de 2.8 m
- Équerre à galets de glissement en aluminium anodisé avec axes en acier pressés

Norme 60 DD
Numéro d'article: T3.0483



Montage plafond-plafond DD

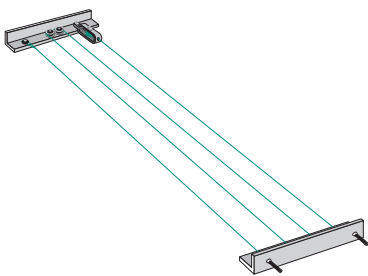
**Vous trouvez d'autres modèles sur
notre site web.**

ESCOlein ZL 20-WW

Mise en œuvre

- Montage mur-mur
- Max. 20m / 4 étendages / 2 – 2kg de linge

Numéro d'article: T3.098

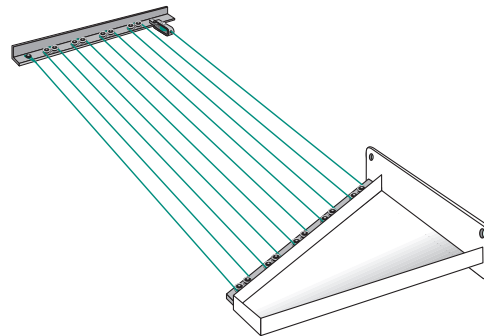


ESCOlein ZL 25-KW

Mise en œuvre

- Montage bac à pinces à linge au mur
- Max. 25m / 10 étendages / 5kg de linge

Numéro d'article: T3.091



ESCOlein ZL 40-KW

Mise en œuvre

- Montage bac à pinces à linge au mur
- Max. 40m / 10 étendages / 7.5kg de linge

Numéro d'article: T3.092

Les cordes à linge supplémentaires ESCOlein ZL sont un complément utile aux cordes à linge ESCOleina et sont montées à 1,0 m du sol, le long du mur. Une fois montées, les petites pièces de linge peuvent être suspendues à une hauteur de travail optimale. De nombreuses personnes préfèrent par exemple faire sécher les pulls à plat sur un support. Ainsi, ils gardent leur forme. La table à linge ESCOtop WR1 est également adaptée à cet usage.

Le modèle mural - console dispose d'un bac à pinces à linge pratique qui sert également de surface de rangement pour les corbeilles à linge. Si les cordes à linge supplémentaires sont utilisées en combinaison avec un sèche-linge à air ambiant ESCOlineo, elles doivent être montées en retrait de 1,5 m de la paroi arrière de l'appareil afin que l'ESCOlineo sèche également le linge de manière optimale sur les cordes à linge supplémentaires.

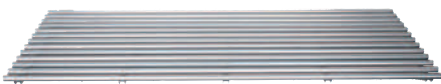


Table pour le linge ESCOtop WR1

Dépliable / repliable

Cette table pliante de qualité, fabriquée en tubes d'aluminium anodisé et dotée d'une solide charnière pliante, est une aide indispensable dans chaque local de séchage. Elle sert à poser le panier de lavage. En tant que surface de travail, le linge peut être aplati, plié ou empilé. Le linge délicat et les lainages peuvent y être séchés à plat, afin que les précieuses pièces de linge restent parfaitement en forme. Après utilisation, la table à linge est simplement rabattue.

Dimensions (L x P): 135 x 58 cm

Numéro d'article: T3.180

Déshumidificateur



Dryfix AD432R

Energie

Consommation d'énergie 600 W

Equipement

- Pour une utilisation dans un environnement professionnel
- Boîtier résistant
- Technologie Blue-Dry® pour un fonctionnement particulièrement économe en énergie - même en cas d'humidité et de températures basses, dégivrage par gaz chauds à la demande
- Ventilateur axial EC à haute efficacité énergétique pour séchage rapide
- Circuit frigorifique facile à entretenir avec raccord de service
- Condenseur et évaporateur en tubes de cuivre avec lamelles d'aluminium rapportées

Technique et dimensions

- Puissance (30°C/80% h.r.): 281/24 h
- Puissance (20°C/60% h.r.): 12.11/24 h
- Convient pour des pièces:
jusqu'à env. 250 m³ (chauffé)
jusqu'à env. 100 m³ (non chauffé)
- Débit d'air 250 m³/h
- Température zone de travail 5-32°C
- Humidité zone de travail 40-95%
- Niveau sonore 52 db(A)
- Réservoir eau de condensat: 8 Liter
- Appareil (H x L x P): 68 x 49 x 45 cm

Numéro d'article

514256



Dryfix Royal 50

Energie

Consommation d'énergie 685 W

Equipement

- Pour une utilisation dans maison familiale et immeubles collectifs
- Fonctionnement silencieux, ventilateur à deux vitesses
- Contrôle électronique
- Filtre antibactérien
- Indicateur de couleur pour une reconnaissance rapide de l'état de la pièce
- Minuterie pour régler le temps de fonctionnement
- Dégivrage automatique à basse température
- Raccordement direct du tuyau
- Compatible WLAN

Technique et dimensions

- Puissance (30°C/80% h.r.): 501/24 h
- Puissance (20°C/60% h.r.): 171/24 h
- Convient pour des pièces
jusqu'à env. 310 m³
- Débit d'air 270 m³/h
- Température zone de travail 5-32°C
- Réservoir eau de condensat: 5 Liter
- Appareil (H x L x P): 62 x 36.8 x 25.6 cm

Numéro d'article

514255



Dryfix Royal 24

Energie

Consommation d'énergie 280 W

Equipement

- Pour une utilisation dans maison familiale et immeubles collectifs
- Fonctionnement silencieux, ventilateur à deux vitesses
- Contrôle électronique
- Filtre antibactérien
- Indicateur de couleur pour une reconnaissance rapide de l'état de la pièce
- Minuterie pour régler le temps de fonctionnement
- Dégivrage automatique à basse température
- Raccordement direct du tuyau
- Compatible WLAN
- Filtre HEPA (optionnel)

Technique et dimensions

- Puissance (30°C/80% h.r.): 241/24 h
- Puissance (20°C/60% h.r.): 8.51/24 h
- Convient pour des pièces
jusqu'à env. 150 m³
- Débit d'air 200 m³/h
- Température zone de travail 5-35°C
- Réservoir eau de condensat: 5 Liter
- Appareil (H x L x P): 56.5 x 35.5 x 22 cm

Numéro d'article

514254

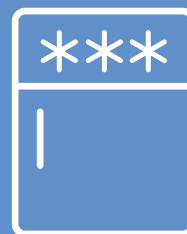
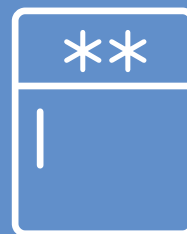
SIBIR

ESCOlino 110



Réfrigérateur & Congeler





Liste de prix



FCNW 550 IN

Energie



Consommation d'énergie annuelle: 323 kWh

Informations sur l'appareil



Caractéristiques

- Volume utile 562 l
- Partie réfrigérateur: 371 l
- Partie congélateur: 191 l
- Temps de stockage en cas de dérangements: 6 h
- Commandes électroniques
- Alarme sonore si les portes restent ouvertes trop longtemps
- Eau fraîche, glaçons, glace pilée disponibles porte fermée
- Raccordement d'eau externe

Équipement compartiment réfrigérant

- Dégivrage automatique
- Système MultiFlow360° avec fonction SuperCool
- 5 étagères en verre
- 1 bac à légumes CrispZone (sans régulations de l'humidité)
- 1 bac à légumes FreshZone
- 5 casiers de porte (dont 2 casier à bouteilles pour bouteilles XL)
- 1 clayette porte-bouteilles chromée
- 1 support à œufs
- Éclairage LED

Équipement compartiment congélation

- Dégivrage entièrement automatique NoFrost Plus
- Super-congélation et congélation ultra rapide
- 5 étagères en verre
- 2 tiroirs pour conservation des surgelés
- 3 casiers de porte
- Éclairage LED

Autres équipements

- Compresseur Inverter
- HolidayMode
- Réglable en hauteur par 2 molettes
- Poignées intégrées

Technique et dimensions

- Niveau sonore: 42 dB(A)
- Appareil (H×L×P): 179.3×91×68.7 cm

Numéro d'article

Inox: 517136



NRS 9EVXB1-CH (Gorenje)

Energie



Consommation d'énergie annuelle: 323 kWh

Informations sur l'appareil



Caractéristiques

- Volume utile 560 l
- Partie réfrigérateur: 369 l
- Partie congélateur: 185 l
- Temps de stockage en cas de dérangements: 6 h
- Commandes électroniques
- Alarme sonore si les portes restent ouvertes trop longtemps
- Eau fraîche, glaçons, glace pilée disponibles porte fermée
- Raccordement d'eau externe

Équipement compartiment réfrigérant

- Dégivrage automatique
- Système MultiFlow360° avec fonction SuperCool
- HomeBar
- 5 étagères en verre
- 1 bac à légumes CrispZone (sans régulations de l'humidité)
- 1 bac à légumes CrispZone
- 5 casiers de porte (dont 2 casier à bouteilles pour bouteilles XL)
- 1 clayette porte-bouteilles chromée
- 1 support à œufs
- Éclairage LED

Équipement compartiment congélation

- Dégivrage entièrement automatique NoFrost Plus
- Super-congélation et congélation ultra rapide
- 5 étagères en verre
- 2 tiroirs pour conservation des surgelés
- 3 casiers de porte
- Éclairage LED

Autres équipements

- Compresseur Inverter
- HolidayMode
- Réglable en hauteur par 2 molettes
- Poignées intégrées

Technique et dimensions

- Niveau sonore: 42 dB(A)
- Appareil (H×L×P): 179.3×91×73.4 cm

Numéro d'article

Inox: 514695

Foodcenter



NRS 9EVX-CH (Gorenje)

Energie



Consommation d'énergie annuelle: 323 kWh

Informations sur l'appareil



Caractéristiques

- Volume utile 562 l
- Partie réfrigérateur: 371 l
- Partie congélateur: 191 l
- Temps de stockage en cas de dérangements: 6 h
- Commandes électroniques
- Alarme sonore si les portes restent ouvertes trop longtemps
- Eau fraîche, glaçons, glace pilée disponibles porte fermée
- Réservoir d'eau intégré

Équipement compartiment réfrigérant

- Dégivrage automatique
- Système MultiFlow360° avec fonction SuperCool
- 5 étagères en verre
- 1 CrispZone-Bac à légumes (sans régulation de l'humidité)
- 1 FreshZone-Bac à légumes
- 5 casiers de porte (dont 2 casiers à bouteilles pour bouteilles XL)
- 1 clayette porte-bouteilles chromée
- 1 support à oeufs
- Éclairage LED

Équipement compartiment congélation

- Dégivrage entièrement automatique NoFrost Plus
- Super-congélation et congélation ultra rapide 4****
- 5 étagères en verre
- 2 tiroirs pour conservation des surgelés
- 3 compartiments de porte
- Éclairage LED

Autres équipements

- Compresseur Inverter
- Holiday-Mode
- Réglable en hauteur par 2 molettes
- Poignées intégrées

Technique et dimensions

- Niveau sonore: 42 dB(A)
- Appareil (H x L x P): 179.3 x 90.8 x 67.9 cm

Numéro d'article

Inox: 514763



NRS 9EVB-CH (Gorenje)

Energie



Consommation d'énergie annuelle: 323 kWh

Informations sur l'appareil



Caractéristiques

- Volume utile 562 l
- Partie réfrigérateur: 371 l
- Partie congélateur: 191 l
- Temps de stockage en cas de dérangements: 6 h
- Commandes électroniques
- Alarme sonore si les portes restent ouvertes trop longtemps
- Eau fraîche, glaçons, glace pilée disponibles porte fermée
- Réservoir d'eau intégré

Équipement compartiment réfrigérant

- Dégivrage automatique
- Système MultiFlow360° avec fonction SuperCool
- 5 étagères en verre
- 1 CrispZone-Bac à légumes (sans régulation de l'humidité)
- 1 FreshZone-Bac à légumes
- 5 casiers de porte (dont 2 casiers à bouteilles pour bouteilles XL)
- 1 clayette porte-bouteilles chromée
- 1 support à oeufs
- Éclairage LED

Équipement compartiment congélation

- Dégivrage entièrement automatique NoFrost Plus
- Super-congélation et congélation ultra rapide 4****
- 5 étagères en verre
- 2 tiroirs pour conservation des surgelés
- 3 compartiments de porte
- Éclairage LED

Autres équipements

- Compresseur Inverter
- Holiday-Mode
- Réglable en hauteur par 2 molettes
- Poignées intégrées

Technique et dimensions

- Niveau sonore: 42 dB(A)
- Appareil (H x L x P): 179.3 x 90.8 x 67.9 cm

Numéro d'article

Noir: 514764

Foodcenter



NRM 8182 MX-CH (Gorenje)

Energie



Consommation d'énergie annuelle: 293 kWh

Informations sur l'appareil



Caractéristiques

- Volume utile 427 l
- Partie réfrigérateur: 278 l
- Partie congélateur: 149 l
- Temps de stockage en cas de dérangements: 10 h
- Commandes électroniques

Équipement compartiment réfrigérant

- Dégivrage automatique
- Système MultiFlow360° avec fonction SuperCool
- 3 étagères en verre
- 1 CrispZone-Bac à légumes (sans régulation de l'humidité)
- 1 Convert FreshZone-Bac
- 4 compartiments de porte
- 1 support à oeufs
- Éclairage LED

Équipement compartiment congélation

- Dégivrage entièrement automatique NoFrost Plus
- Super-congélation et congélation ultra rapide
- 6 tiroirs coulissants pour produits surgelés
- TwistIce
- Éclairage LED

Autres équipements

- Compresseur Inverter
- Réglable en hauteur par 2 molettes
- Poignées intégrées

Technique et dimensions

- Niveau sonore: 42 dB(A)
- Appareils (H x L x P): 181.6 x 79.4 x 64.3 cm

Numéro d'article

Inox: 513748



NRS 918 EMX-CH (Gorenje)

Energie



Consommation d'énergie annuelle: 309 kWh

Informations sur l'appareil



Caractéristiques

- Volume utile 519 l
- Partie réfrigérateur: 334 l
- Partie congélateur: 185 l
- Temps de stockage en cas de dérangements: 6 h
- Commandes électroniques
- Alarme sonore si les portes restent ouvertes trop longtemps

Équipement compartiment réfrigérateur

- Dégivrage automatique
- Système MultiFlow360°
- 5 étagères en verre
- 2 tiroirs pour les fruits et légumes
- 3 compartiments de porte
- 1 clayette porte-bouteilles chromée
- 2 support à oeufs
- Éclairage LED

Équipement compartiment congélation

- Dégivrage entièrement automatique NoFrost Plus
- Super-congélation et congélation ultra rapide
- TwistIce - production de glaçons via le bac à glaçons réservoir d'eau intégré
- 5 étagères en verre
- 2 tiroirs pour conservation des surgelés
- 4 compartiments de porte
- Éclairage LED

Autres équipements

- Compresseur Inverter
- HolidayMode
- Réglable en hauteur par 2 molettes
- Poignées intégrées

Technique et dimensions

- Niveau sonore: 42 dB(A)
- Appareils (H x L x P): 178.6 x 91 x 64.3 cm

Numéro d'article

Inox: 513363

Réfrigérateurs retro Oldtimer Premium Line



Oldtimer OTN 32010 BL

Energie



Consommation d'énergie annuelle: 192 kWh

Informations sur l'appareil



Caractéristiques

- Volume utile 300l
- Partie réfrigérateur 204l
- Partie congélateur 96l
- Commandes électroniques / Mode Eco
- Signal d'avertissement acoustique

Equipement compartiment réfrigérant

- 3 étagères en verre PullOut
- 1 tiroir Convert FreshZone
- 1 bac à légumes CrispZone avec régulation de l'humidité
- 3 casiers de porte (dont 1 casier à bouteilles pour bouteilles XL)
- 1 boîte multi-usage 3 en 1

Equipement compartiment congélation

- Froid ventilé NoFrost Plus
- 3 paniers, dont 1 grand volume XL
- 1 bac à glaçons (du MultiBox)

Dimensions

Appareil (H x L x P): 194 x 60 x 66.1 cm

Numéro d'article (SIBIR)

Black Charnières à droite: 514077

Numéro d'article (Gorenje)

Black Charnières à droite: 514821
Black Charnières à gauche: 514399

Oldtimer OTN 32010 CH

Energie



Consommation d'énergie annuelle: 192 kWh

Informations sur l'appareil



Caractéristiques

- Volume utile 300l
- Partie réfrigérateur 204l
- Partie congélateur 96l
- Commandes électroniques / Mode Eco
- Signal d'avertissement acoustique

Equipement compartiment réfrigérant

- 3 étagères en verre PullOut
- 1 tiroir Convert FreshZone
- 1 bac à légumes CrispZone avec régulation de l'humidité
- 3 casiers de porte (dont 1 casier à bouteilles pour bouteilles XL)
- 1 boîte multi-usage 3 en 1

Equipement compartiment congélation

- Froid ventilé NoFrost Plus
- 3 paniers, dont 1 grand volume XL
- 1 bac à glaçons (du MultiBox)

Dimensions

Appareil (H x L x P): 194 x 60 x 66.1 cm

Numéro d'article (SIBIR)

Champagne Charnières à droite: 513035

Numéro d'article (Gorenje)

Champagne Charnières à droite: 514820
Champagne Charnières à gauche: 514657



ONRK 619 DR-CH (Gorenje)

Energie



Consommation d'énergie annuelle: 192kWh

Informations sur l'appareil



Caractéristiques

- Volume utile 300 l
- Partie réfrigérateur 204 l
- Partie congélateur 96 l
- Commandes électroniques / Mode Eco
- Signal d'avertissement acoustique

Equipement compartiment réfrigérant

- 3 étagères en verre PullOut
- 1 tiroir Convert FreshZone
- 1 bac à légumes CrispZone avec régulation de l'humidité
- 3 casiers de porte (dont 1 casier à bouteilles pour bouteilles XL)
- 1 boîte multi-usage 3 en 1

Equipement compartiment congélation

- Froid ventilé NoFrost Plus
- 3 paniers, dont 1 grand volume XL
- 1 bac à glaçons (du MultiBox)

Dimensions

Appareil (H x L x P): 194 x 60 x 66.1 cm

Numéro d'article (Gorenje)

Burgundy Charnières à droite: 514819
Burgundy Charnières à gauche: 514301

ONRK 619 DOL-CH (Gorenje)

Energie



Consommation d'énergie annuelle: 192kWh

Informations sur l'appareil



Caractéristiques

- Volume utile 300 l
- Partie réfrigérateur 204 l
- Partie congélateur 96 l
- Commandes électroniques / Mode Eco
- Signal d'avertissement acoustique

Equipement compartiment réfrigérant

- 3 étagères en verre PullOut
- 1 tiroir Convert FreshZone
- 1 CrispZone-BAC à légumes avec régulation de l'humidité
- 3 compartiments de porte (dont 1 compartiment à bouteilles pour bouteilles XL)
- 1 Boîte multi-usage 3 en 1

Equipement compartiment congélation

- Froid ventilé NoFrost Plus
- 3 paniers, dont 1 grand volume XL
- 1 bac à glaçons (du MultiBox)

Dimensions

Appareil (H x L x P): 194 x 60 x 66.1 cm

Numéro d'article (Gorenje)

Olive Charnières à droite: 514658
Olive Charnières à gauche: 514818

Réfrigérateurs retro Oldtimer Premium Line



Oldtimer OT 25010 BL

Energie



Consommation d'énergie annuelle: 126 kWh

Informations sur l'appareil



Caractéristiques

- Volume utile 247l
- Partie réfrigérateur 225l
- Partie congélateur 22l
- Commandes mécanique

Equipped compartiment réfrigérant

- 3 étagères en verre PullOut
- 1 tiroir FreshZone
- 1 bac à légumes CrispZone avec régulation de l'humidité
- 4 casiers de porte (dont 1 casier à bouteilles pour bouteilles XL)
- 1 boîte multi-usage 3 en 1 (aussi pour des œufs)

Dimensions

Appareil (H x L x P): 152.5 x 59.5 x 66.1 cm

Numéro d'article

Black Charnières à droite: 514493

Oldtimer OT 25010 CH

Energie



Consommation d'énergie annuelle: 126 kWh

Informations sur l'appareil



Caractéristiques

- Volume utile 247l
- Partie réfrigérateur 225l
- Partie congélateur 22l
- Commandes mécanique

Equipped compartiment réfrigérant

- 3 étagères en verre PullOut
- 1 tiroir FreshZone
- 1 bac à légumes CrispZone avec régulation de l'humidité
- 4 casiers de porte (dont 1 casier à bouteilles pour bouteilles XL)
- 1 boîte multi-usage 3 en 1 (aussi pour des œufs)

Dimensions

Appareil (H x L x P): 152.5 x 59.5 x 66.1 cm

Numéro d'article

Champagne Charnières à droite: 514495

Oldtimer OT 25010 BO

Energie



Consommation d'énergie annuelle: 126 kWh

Informations sur l'appareil



Caractéristiques

- Volume utile 247l
- Partie réfrigérateur 225l
- Partie congélateur 22l
- Commandes mécanique

Equipped compartiment réfrigérant

- 3 étagères en verre PullOut
- 1 tiroir FreshZone
- 1 bac à légumes CrispZone avec régulation de l'humidité
- 4 casiers de porte (dont 1 casier à bouteilles pour bouteilles XL)
- 1 boîte multi-usage 3 en 1 (aussi pour des œufs)

Dimensions

Appareil (H x L x P): 152.5 x 59.5 x 66.1 cm

Numéro d'article

Bordeaux Charnières à droite: 514494



SIBIR

Réfrigérateurs retro Oldtimer Premium Line



VW-Bulli OBRB 615 DBK-CH (Gorenje)

Energie



Consommation d'énergie annuelle: 126kWh

Informations sur l'appareil



Caractéristiques

- Volume utile 247l
- Partie réfrigérateur 225l
- Partie congélateur 22l
- Commandes mécanique

Equipement compartiment réfrigérant

- 3 étagères en verre PullOut
- 1 tiroir FreshZone
- 1 bac à légumes CrispZone avec régulation de l'humidité
- 4 casiers de porte (dont 1 casier à bouteilles pour bouteilles XL)
- 1 boîte multi-usage 3 en 1 (aussi pour des œufs)

Dimensions

Appareil (H x L x P): 152.5 x 59.5 x 66.1 cm

Numéro d'article

Black / Champagne Charnières à droite:
514769

VW-Bulli OBRB 615 DR-CH (Gorenje)

Energie



Consommation d'énergie annuelle: 126kWh

Informations sur l'appareil



Caractéristiques

- Volume utile 247l
- Partie réfrigérateur 225l
- Partie congélateur 22l
- Commandes mécanique

Equipement compartiment réfrigérant

- 3 étagères en verre PullOut
- 1 tiroir FreshZone
- 1 bac à légumes CrispZone avec régulation de l'humidité
- 4 casiers de porte (dont 1 casier à bouteilles pour bouteilles XL)
- 1 boîte multi-usage 3 en 1 (aussi pour des œufs)

Dimensions

Appareil (H x L x P): 152.5 x 59.5 x 66.1 cm

Numéro d'article

Burgundy / Champagne Charnières à droite:
514690

VW-Bulli OBRB 615 DOL-CH (Gorenje)

Energie



Consommation d'énergie annuelle: 126kWh

Informations sur l'appareil



Caractéristiques

- Volume utile 247l
- Partie réfrigérateur 225l
- Partie congélateur 22l
- Commandes mécanique

Equipement compartiment réfrigérant

- 3 étagères en verre PullOut
- 1 tiroir FreshZone
- 1 bac à légumes CrispZone avec régulation de l'humidité
- 4 casiers de porte (dont 1 casier à bouteilles pour bouteilles XL)
- 1 boîte multi-usage 3 en 1 (aussi pour des œufs)

Dimensions

Appareil (H x L x P): 152.5 x 59.5 x 66.1 cm

Numéro d'article

Olive / Champagne Charnières à droite:
514768



Oldtimer OT 23010 BL

Energie



Consommation d'énergie annuelle: 151 kWh

Informations sur l'appareil



Caractéristiques

- Volume utile 229l
- Partie réfrigérateur 211l
- Partie congélateur 18l
- Commandes mécanique

Equipped compartiment réfrigérant

- 4 étagères en verre
- 1 bac à légumes
- 4 casiers de porte
- 1 bac à œufs

Dimensions

Appareil (H x L x P): 148.7 x 54.6 x 62.6 cm

Numéro d'article

Black (mat) Charnières à droite: 514084

Oldtimer OT 23010 FR

Energie



Consommation d'énergie annuelle: 151 kWh

Informations sur l'appareil



Caractéristiques

- Volume utile 229l
- Partie réfrigérateur 211l
- Partie congélateur 18l
- Commandes mécanique

Equipped compartiment réfrigérant

- 4 étagères en verre
- 1 bac à légumes
- 4 casiers de porte
- 1 bac à œufs

Dimensions

Appareil (H x L x P): 148.7 x 54.6 x 62.6 cm

Numéro d'article

Fire Red Charnières à droite: 513997

Oldtimer OT 23010 AB

Energie



Consommation d'énergie annuelle: 151 kWh

Informations sur l'appareil



Caractéristiques

- Volume utile 229l
- Partie réfrigérateur 211l
- Partie congélateur 18l
- Commandes mécanique

Equipped compartiment réfrigérant

- 4 étagères en verre
- 1 bac à légumes
- 4 casiers de porte
- 1 bac à œufs

Dimensions

Appareil (H x L x P): 148.7 x 54.6 x 62.6 cm

Numéro d'article

Aqua Blue Charnières à droite: 514083

Réfrigérateurs retro Oldtimer Exclusive Line



Oldtimer OT 21010 BL

Energie



Consommation d'énergie annuelle: 184 kWh

Informations sur l'appareil



Caractéristiques

- Volume utile 209l
- Partie réfrigérateur 162 l
- Partie congélateur 47l
- Commandes mécanique

Équipement compartiment réfrigérant

- 4 étagères en verre
- 1 bac à légumes
- 3 casiers de porte
- 1 bac à œufs

Équipement compartiment congélation

- 1 étagère au compartiment de congélation

Dimensions

Appareil (H x L x P): 147.5 x 56 x 63 cm

Numéro d'article

Black Charnières à droite: 514637

Oldtimer OT 21010 FR

Energie



Consommation d'énergie annuelle: 184 kWh

Informations sur l'appareil



Caractéristiques

- Volume utile 209l
- Partie réfrigérateur 162 l
- Partie congélateur 47l
- Commandes mécanique

Équipement compartiment réfrigérant

- 4 étagères en verre
- 1 bac à légumes
- 3 casiers de porte
- 1 bac à œufs

Équipement compartiment congélation

- 1 étagère au compartiment de congélation

Dimensions

Appareil (H x L x P): 147.5 x 56 x 63 cm

Numéro d'article

Fire Red Charnières à droite: 514636

Oldtimer OT 21010 TU

Energie



Consommation d'énergie annuelle: 184 kWh

Informations sur l'appareil



Caractéristiques

- Volume utile 209l
- Partie réfrigérateur 162 l
- Partie congélateur 47l
- Commandes mécanique

Équipement compartiment réfrigérant

- 4 étagères en verre
- 1 bac à légumes
- 3 casiers de porte
- 1 bac à œufs

Équipement compartiment congélation

- 1 étagère au compartiment de congélation

Dimensions

Appareil (H x L x P): 147.5 x 56 x 63 cm

Numéro d'article

Turquoise Charnières à droite: 514659



Oldtimer OT 11010 BL

Energie



Consommation d'énergie annuelle: 141 kWh

Informations sur l'appareil



Caractéristiques

- Volume utile 109l
- Partie réfrigérateur 94 l
- Partie congélateur 15l
- Commandes mécanique

Equipement compartiment réfrigérant

- 2 étagères en verre
- 1 bac à légumes
- 3 casiers de porte
- 1 bac à œufs

Dimensions

Appareil (H x L x P): 87.3 x 54 x 62.8 cm

Numéro d'article

Black (mat) Charnières à droite: 514155

Oldtimer OT 11010 FR

Energie



Consommation d'énergie annuelle: 141 kWh

Informations sur l'appareil



Caractéristiques

- Volume utile 109l
- Partie réfrigérateur 94 l
- Partie congélateur 15l
- Commandes mécanique

Equipement compartiment réfrigérant

- 2 étagères en verre
- 1 bac à légumes
- 3 casiers de porte
- 1 bac à œufs

Dimensions

Appareil (H x L x P): 87.3 x 54 x 62.8 cm

Numéro d'article

Fire Red Charnières à droite: 514154

Réfrigérateurs pose libre



KSD 21010

Energie



Consommation d'énergie annuelle: 176 kWh

Informations sur l'appareil



Caractéristiques

- Volume utile 206l
- Partie réfrigérateur 165l
- Partie congélateur 41l

Équipement compartiment réfrigérant

- Éclairage intérieur
- 3 étagères en verre
- 1 bac à légumes
- 3 casiers de porte
- 1 compartiment à œufs

Équipement compartiment congélation

- 1 étagère au compartiment de congélation

Dimensions

Appareil (H × L × P): 143.4 × 55 × 54.2 cm

Numéro d'article

Blanc Charnières à droite (réversibles):
514041



KSC 25010

Energie



Consommation d'énergie annuelle: 104 kWh

Informations sur l'appareil



Caractéristiques

- Volume utile 242l

Équipement compartiment réfrigérant

- Éclairage intérieur
- 5 étagères en verre
- 4 casiers de porte
- 1 bac à légumes
- 1 compartiment à œufs

Dimensions

Appareil (H × L × P): 143.4 × 55 × 54.2 cm

Numéro d'article

Blanc Charnières à droite (réversibles):
514042



KS 13024

Energie



Consommation d'énergie annuelle: 110 kWh

Informations sur l'appareil



Caractéristiques

- Volume utile 120 l
- Partie réfrigérateur 107 l
- Partie congélateur 13 l

Equipement compartiment réfrigérant

- Eclairage intérieur
- 2 étagères en verre
- 1 bac à légumes
- 3 casiers de porte
- 1 bac à glaçons

Dimensions

Appareil (H x L x P): 84.5 x 55.5 x 57.9 cm

Numéro d'article

Blanc Charnières à droite (réversibles): 517131



KSC 14024

Energie



Consommation d'énergie annuelle: 72 kWh

Informations sur l'appareil



Caractéristiques

- Volume utile 133 l

Equipement compartiment réfrigérant

- Eclairage intérieur
- 3 étagères en verre
- 1 bac à légumes
- 3 casiers de porte

Dimensions

Appareil (H x L x P): 84.5 x 55.5 x 57.9 cm

Numéro d'article

Blanc Charnières à droite (réversibles): 517132

Réfrigérateurs pose libre



R 619 DAXL6-CH (Gorenje)

Energie



Consommation d'énergie annuelle: 98 kWh

Informations sur l'appareil



Caractéristiques

- Volume utile 398 l
- Contrôle électronique
- Programme EcoMode

Équipement compartiment réfrigérant

- 6 rayons en verre
- 1 tiroir FreshZone
- 1 CrispZone-Bac à légumes avec régulation de l'humidité
- 1 Grand bac à légumes
- 1 grille à bouteilles chromée
- 5 compartiments de porte
- 1 Bac à œufs

Dimensions

Appareil (H x L x P): 185 x 59.5 x 66.3 cm

Numéro d'article

Inox droite (réversible): 514742

R 619 DABK6-CH (Gorenje)

Energie



Consommation d'énergie annuelle: 98 kWh

Informations sur l'appareil



Caractéristiques

- Volume utile 398 l
- Contrôle électronique
- Programme EcoMode

Équipement compartiment réfrigérant

- 6 rayons en verre
- 1 tiroir FreshZone
- 1 CrispZone-Bac à légumes avec régulation de l'humidité
- 1 Grand bac à légumes
- 1 grille à bouteilles chromée
- 5 compartiments de porte
- 1 Bac à œufs

Dimensions

Appareil (H x L x P): 185 x 59.5 x 66.3 cm

Numéro d'article

Noir droite (réversible): 514741



R 619 EES5-CH (Gorenje)

Energie



Consommation d'énergie annuelle: 123 kWh

Informations sur l'appareil



Caractéristiques

- Volume utile 398 l
- Contrôle électronique
- Programme EcoMode

Equipement compartiment réfrigérant

- 6 rayons en verre
- 1 tiroir FreshZone
- 1 CrispZone-Bac à légumes avec régulation de l'humidité
- 1 Grand bac à légumes
- 1 grille à bouteilles chromée
- 4 compartiments de porte
- 1 Bac à œufs

Dimensions

Appareil (H x L x P): 185 x 59.5 x 66.3 cm

Numéro d'article

Inox droite (réversible): 514766

R 619 EEW5-CH (Gorenje)

Energie



Consommation d'énergie annuelle: 123 kWh

Informations sur l'appareil



Caractéristiques

- Volume utile 398 l
- Contrôle électronique
- Programme EcoMode

Equipement compartiment réfrigérant

- 6 rayons en verre
- 1 tiroir FreshZone
- 1 CrispZone-Bac à légumes avec régulation de l'humidité
- 1 Grand bac à légumes
- 1 grille à bouteilles chromée
- 4 compartiments de porte
- 1 Bac à œufs

Dimensions

Appareil (H x L x P): 185 x 59.5 x 66.3 cm

Numéro d'article

Blanc droite (réversible): 514767

Réfrigérateurs à absorption SILENZIO



RF62 (Dometic)

Energie

Consommation d'énergie annuelle: 694 kWh

Caractéristiques

- Volume utile 56 l
- Partie réfrigérateur 51 l
- Partie congélateur 5 l **
- Système d'absorption (silencieux)
- Raccordement: gaz liquide (butane/propane); électrique (230 V/12 V)

Equipement compartiment réfrigérant

- 2 étagères réglables
- 2 casiers de porte

Dimensions

Appareil (H x L x P): 61.7 x 48.6 x 49 cm

Numéro d'article

Blanc Charnières à droite: 512500



RF60 (Dometic)

Energie

Consommation d'énergie annuelle: 694 kWh

Caractéristiques

- Volume utile 58 l
- Système d'absorption (silencieux)
- Raccordement: gaz liquide (butane/propane); électrique (230 V/12 V)

Equipement compartiment réfrigérant

- 2 étagères réglables
- 2 casiers de porte

Dimensions

Appareil (H x L x P): 61.5 x 48.6 x 49 cm

Numéro d'article

Noir/aluminium Charnières à droite: 512501



new

Livrable à partir de mai 2024

DS 400 (Dometic)

Energie



Consommation d'énergie annuelle: 277 kWh

Caractéristiques

- Volume utile 32 l
- Dégivrage entièrement automatique
- Système d'absorption (silencieux)
- Raccordement: électrique (230 V)

Equipement compartiment réfrigérant

- Eclairage intérieur
- 2 étagères réglable
- 3 casiers de porte

Dimensions

Appareil (H x L x P): 58 x 42.2 x 45 cm

Numéro d'article

Blanc Charnières à droite (réversibles): 517169

Grâce à son système à absorption, le réfrigérateur SILENZIO est un modèle de silence absolu. Ce réfrigérateur (RF62 et RF60) sans alimentation électrique est idéal pour le camping ou dans les maisons de vacances.



FKS 292

Energie



Consommation d'énergie annuelle: 902kWh

Informations sur l'appareil



Caractéristiques

- Volume utile 290 l
- Dégivrage entièrement automatique
- Plage de température de +0°C à +10°C

Equipement compartiment réfrigérant

- Faisceau lumineux LED
- Porte vitrée avec cadre aluminium
- 5 grilles réglables
- Eclairage intérieur avec interrupteur
- Indicateur de contrôle

Dimensions

Appareil (H × L × P): 145×60×60 cm

Numéro d'article

Blanc Charnières à droite: 504604

Cave à vins pose libre



SV 124 X (Scandomestic)

Energie



Consommation d'énergie annuelle: 175 kWh

Informations sur l'appareil



Caractéristiques

- Volume utile 416 l
- 134 bouteilles (70 cl)
- 2 zones
- Plage de température 5°~18°C

Equipement compartiment réfrigérant

- 8 étagères en bois (dont 7 sont extensibles)
- Fonctionnement numérique
- Porte vitrée avec cadre en acier inoxydable

Dimensions

Appareil (H x L x P): 176.4 x 59.5 x 67.7 cm

Numéro d'article

Inox Charnières à droite (réversibles):
513287

Disponible en noir sur demande.

SV 104 X (Scandomestic)

Energie



Consommation d'énergie annuelle: 121 kWh

Informations sur l'appareil



Caractéristiques

- Volume utile 313 l
- 90 bouteilles (70 cl)
- 2 zones
- Plage de température 5°~18°C

Equipement compartiment réfrigérant

- 6 étagères en bois (dont 5 sont extensibles)
- Fonctionnement numérique
- Porte vitrée avec cadre en acier inoxydable

Dimensions

Appareil (H x L x P): 139.3 x 59.5 x 67.8 cm

Numéro d'article

Inox Charnières à droite (réversibles):
513286

Disponible en noir sur demande.

SV 81 X (Scandomestic)

Energie



Consommation d'énergie annuelle: 130 kWh

Informations sur l'appareil



Caractéristiques

- Volume utile 146 l
- 52 bouteilles (70 cl)
- 1 zone
- Plage de température 5°~18°C

Equipement compartiment réfrigérant

- 6 étagères en bois (dont 5 sont extensibles)
- Fonctionnement numérique
- Porte vitrée avec cadre en acier inoxydable

Dimensions

Appareil (H x L x P): 86.5 x 59.5 x 57.2 cm

Numéro d'article

Inox Charnières à droite (réversibles):
513284

Disponible en noir sur demande.



Congélateurs



GSN 28010 NoFrost

Energie



Consommation d'énergie annuelle: 247 kWh

Informations sur l'appareil



Caractéristiques

- Volume utile 280 l
- Commande électronique LED commance TouchControl sur la porte
- Affichage digital de la température sur la porte
- Signal d'avertissement acoustique

Equipement

- Technologie NoFrost
- 4 tiroirs transparents
- 2 clapet transparent
- Eclairage intérieur LED
- 1 bac à glaçons (MultiBox)

Dimensions

Appareil (H x L x P): 185 x 59.5 x 66.3 cm

Numéro d'article

Blanc Charnières à droite (réversibles): 514496

GSN 20024 NoFrost

Energie



Consommation d'énergie annuelle: 194 kWh

Informations sur l'appareil



Caractéristiques

- Volume utile 194 l
- Contrôle électronique derrière la porte
- Affichage digital
- Signal d'avertissement optique

Equipement

- Technologie NoFrost
- 5 tiroirs transparents
- 1 clapet transparent

Dimensions

Appareil (H x L x P): 169.1 x 55 x 56.2 cm

Numéro d'article

Blanc Charnières à droite (réversibles): 517135

GSN 16024 NoFrost

Energie



Consommation d'énergie annuelle: 164 kWh

Informations sur l'appareil



Caractéristiques

- Volume utile 155 l
- Contrôle électronique derrière la porte
- Affichage digital
- Signal d'avertissement optique

Equipement

- Technologie NoFrost
- 4 tiroirs transparents
- 1 clapet transparent

Dimensions

Appareil (H x L x P): 143.4 x 55 x 56.2 cm

Numéro d'article

Blanc Charnières à droite (réversibles): 517134



GS 10024

Energie



Consommation d'énergie annuelle: 131 kWh

Informations sur l'appareil



Caractéristiques

- Volume utile 85 l
- Commande électronique

Equipement

- 3 tiroirs transparents

Dimensions

Appareil (H × L × P): 85 × 55.5 × 58 cm

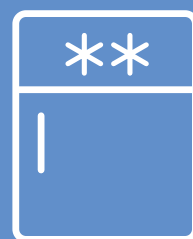
Numéro d'article

Blanc Charnières à droite (réversibles):
517133

Réfrigérateurs à encastrer

norme SMS / 55 cm & norme EURO / 60 cm





Liste de prix



Prestige

Energie



Consommation d'énergie sur 365 jours: 214kWh

Informations sur l'appareil



Caractéristiques

- Volume utile 290l
- Partie réfrigérateur 221l
- Partie congélateur 69l

Équipement compartiment réfrigération

- 5 étagères en verre Smart (dont 3 réglables en hauteur)
- 1 bac à légumes
- 5 compartiments de porte
- 2 casiers pour 12 œufs

Équipement compartiment congélation

- 3 tiroirs
- 1 bac à glaçons

Dimensions

- Appareil (H x L x P): 177.6 x 54.8 x 54.5 cm
- Hauteur de niche: 177.8 cm, norme SMS 14/6

Numéro d'article

- Intégré gauche: 513112
- Intégré droite: 513113
- Blanc gauche: 513114
- Blanc droite: 513115

Accessoires contre supplément

- Set grilles d'aération blanc: 259232
- Set grilles d'aération noir: 259236
- Set cadre-décor blanc: 509055

Classic

Energie



Consommation d'énergie sur 365 jours: 191 kWh

Informations sur l'appareil



Caractéristiques

- Volume utile 263l
- Partie réfrigérateur 187l
- Partie congélateur 76l

Équipement compartiment réfrigération

- 4 étagères en verre Smart (dont 3 réglables en hauteur)
- 1 bac à légumes
- 5 compartiments de porte
- 2 casiers pour 12 œufs

Équipement compartiment congélation

- 3 tiroirs
- 1 bac à glaçons

Dimensions

- Appareil (H x L x P): 164.9 x 54.8 x 57 cm
- Hauteur de niche: 165.1 cm, norme SMS 13/6

Numéro d'article

- Intégré gauche: 513110
- Intégré droite: 513111

Duo

Energie



Consommation d'énergie sur 365 jours: 165 kWh

Informations sur l'appareil



Caractéristiques

- Volume utile 220l
- Partie réfrigérateur 151l
- Partie congélateur 69l

Équipement compartiment réfrigération

- 4 étagères en verre Smart (dont 2 réglables en hauteur)
- 1 bac à légumes
- 4 compartiments de porte
- 2 casiers pour 12 œufs

Équipement compartiment congélation

- 3 tiroirs
- 1 bac à glaçons

Dimensions

- Appareil (H x L x P): 152.2 x 54.8 x 54.5 cm
- Hauteur de niche: 152.4 cm, norme SMS 12/6

Numéro d'article

- Intégré gauche: 513104
- Intégré droite: 513105
- Blanc gauche: 513108
- Blanc droite: 513109
- Noir gauche: 513106
- Noir droite: 513107

Accessoires contre supplément

- Set grilles d'aération blanc: 259232
- Set grilles d'aération noir: 259236
- Set cadre-décor blanc: 509051
- Set cadre-décor noir: 509052



new

Livrable à partir de mars 2024



Grande

Energie



Consommation d'énergie sur 365 jours: 167 kWh

Informations sur l'appareil



Caractéristiques

- Volume utile 269l
- Partie réfrigérateur 244l
- Partie congélateur 25l

Équipement compartiment réfrigération

- 5 étagères en verre Smart (dont 2 réglables en hauteur)
- 1 bac à légumes
- Tiroir porte-bouteilles amovible
- 5 compartiments de porte
- 2 casiers pour 12 œufs

Équipement compartiment congélation

- 1 grille
- 1 bac à glaçons

Dimensions

- Appareil (H x L x P): 152.2 x 54.8 x 54.5 cm
- Hauteur de niche: 152.4 cm, norme SMS 12/6

Numéro d'article

Intégré gauche: 513102
Intégré droite: 513103
Blanc gauche: 517116
Blanc droite: 517117
Noir gauche: 517114
Noir droite: 517115

Accessoires contre supplément

Set grilles d'aération blanc: 259232
Set grilles d'aération noir: 259236
Set cadre-décor blanc: 509053
Set cadre-décor noir: 509054

Optima

Energie



Consommation d'énergie sur 365 jours: 196 kWh

Informations sur l'appareil



Caractéristiques

- Volume utile 269l
- Partie réfrigérateur 244l
- Partie congélateur 25l

Équipement compartiment réfrigération

- 6 étagères en verre Smart (dont 2 réglables en hauteur)
- 3 bac à légumes
- 5 compartiments de porte
- 2 casiers pour 12 œufs

Équipement compartiment congélation

- 1 grille
- 1 bac à glaçons

Dimensions

- Appareil (H x L x P): 152.2 x 54.8 x 54.5 cm
- Hauteur de niche: 152.4 cm, norme SMS 12/6

Numéro d'article

Intégré gauche: 517118
Intégré droite: 517119

Universal

Energie



Consommation d'énergie sur 365 jours: 158 kWh

Informations sur l'appareil



Caractéristiques

- Volume utile 229l
- Partie réfrigérateur 202l
- Partie congélateur 27l

Équipement compartiment réfrigération

- 4 étagères en verre Smart (dont 3 réglables en hauteur)
- 1 bac à légumes
- 5 compartiments de porte
- 2 casiers pour 12 œufs

Équipement compartiment congélation

- 1 grille
- 1 bac à glaçons

Dimensions

- Appareil (H x L x P): 126.8 x 54.7 x 57.5 cm
- Hauteur de niche: 127 cm, norme SMS 10/6

Numéro d'article

Intégré gauche: 513090
Intégré droite: 513091
Blanc gauche: 513092
Blanc droite: 513093
Noir gauche: 517110
Noir droite: 517113

Accessoires contre supplément

Set grilles d'aération blanc: 259232
Set grilles d'aération noir: 259236
Set cadre-décor blanc: 509049
Set cadre-décor noir: 509050



Ideal

Energie



Consommation d'énergie sur 365 jours: 173kWh

Informations sur l'appareil



Caractéristiques

- Volume utile 148 l
- Partie réfrigérateur 131 l
- Partie congélateur 17 l

Equipement compartiment réfrigération

- 3 étagères en verre Smart (dont 2 réglables en hauteur)
- 1 bac à légumes
- 4 compartiments de porte
- 2 casiers pour 12 œufs

Equipement compartiment congélation

- 1 bac à glaçons

Dimensions

- Appareil (H x L x P): 88.7 x 54.7 x 57 cm
- Hauteur de niche: 88.9 cm, norme SMS 7/6

Numéro d'article

Blanc gauche: 517108
Blanc droite: 517109

Accessoires contre supplément

Set cadre-décor blanc: 509047
Set cadre-décor noir: 509048

Komfort

Energie



Consommation d'énergie sur 365 jours: 172kWh

Informations sur l'appareil



Caractéristiques

- Volume utile 120 l
- Partie réfrigérateur 103 l
- Partie congélateur 17 l

Equipement compartiment réfrigération

- 2 étagères en verre Smart (dont 1 réglables en hauteur)
- 1 bac à légumes
- 3 compartiments de porte
- 1 casier pour 6 œufs

Equipement compartiment congélation

- 1 bac à glaçons

Dimensions

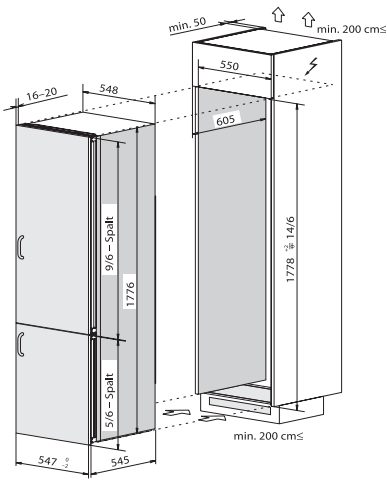
- Appareil (H x L x P): 76 x 54.7 x 57 cm
- Hauteur de niche: 76.2 cm, norme SMS 6/6

Numéro d'article

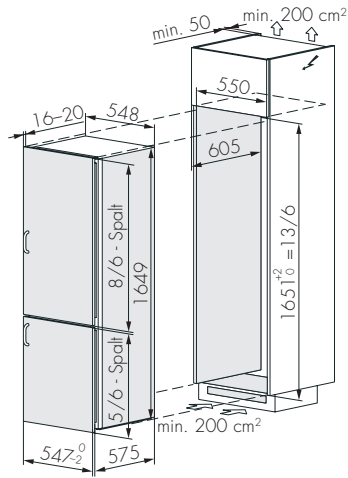
Blanc gauche: 517104
Blanc droite: 517105
Noir gauche: 517106
Noir droite: 517107

Accessoires contre supplément

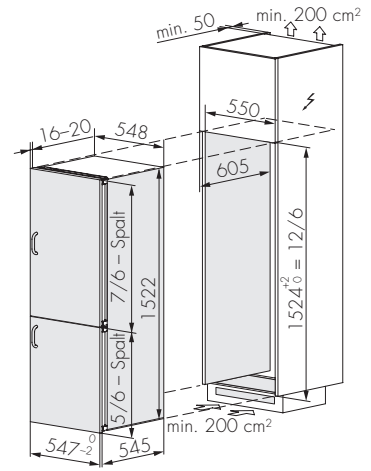
Set cadre-décor blanc: 509047
Set cadre-décor noir: 509048



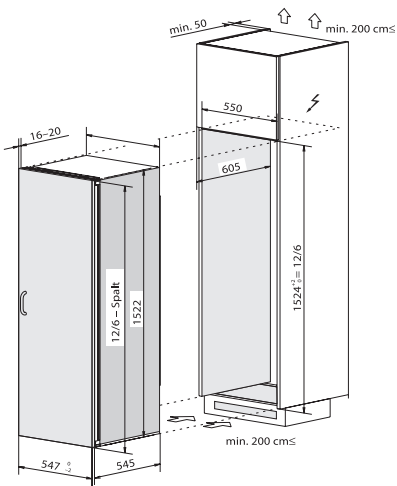
Prestige (14/6)



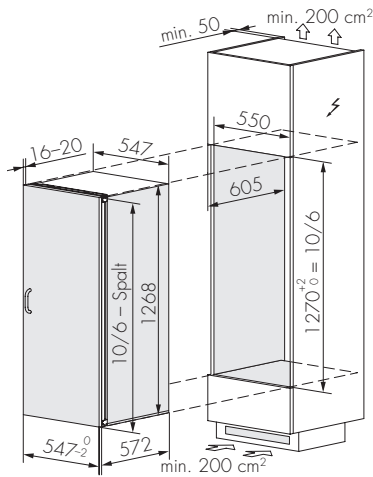
Classic (13/6)



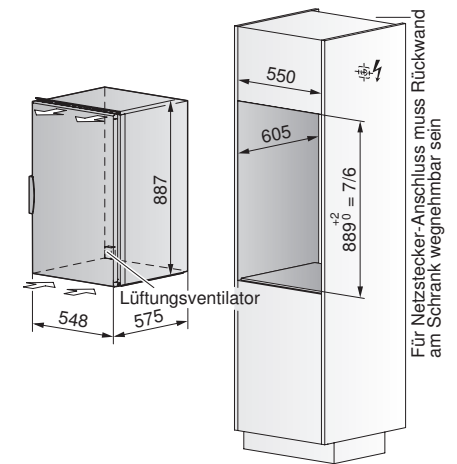
Duo (12/6)



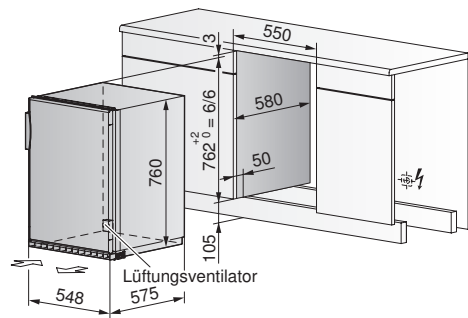
Grande / Optima (12/6)



Universal (10/6)



Ideal (7/6)



Komfort (6/6)



Prestige

Energie



Consommation d'énergie sur 365 jours: 214kWh

Informations sur l'appareil



Caractéristiques

- Volume utile 290l
- Partie réfrigérateur 221l
- Partie congélateur 69l

Équipement compartiment réfrigération

- 5 étagères en verre Smart (dont 3 réglables en hauteur)
- 1 bac à légumes
- 5 compartiments de porte
- 2 casiers pour 12 œufs

Équipement compartiment congélation

- 3 tiroirs
- 1 bac à glaçons

Dimensions

- Appareil (H x L x P): 177.6 x 54.8 x 54.5 cm
- Hauteur de niche: 177.8 cm

Numéro d'article

Intégré gauche: 513219
Intégré droite: 513220

Accessoires inclus dans le prix

Profilé de remplissage 14/6 : 259293

Duo

Energie



Consommation d'énergie sur 365 jours: 165kWh

Informations sur l'appareil



Caractéristiques

- Volume utile 220l
- Partie réfrigérateur 151l
- Partie congélateur 69l

Équipement compartiment réfrigération

- 4 étagères en verre Smart (dont 2 réglables en hauteur)
- 1 bac à légumes
- 4 compartiments de porte
- 2 casiers pour 12 œufs

Équipement compartiment congélation

- 3 tiroirs
- 1 bac à glaçons

Dimensions

- Appareil (H x L x P): 152.2 x 54.8 x 54.5 cm
- Hauteur de niche: 152.4 cm

Numéro d'article

Intégré gauche: 513217
Intégré droite: 513218

Accessoires inclus dans le prix

Profilé de remplissage 12/6 : 259292

Grande

Energie



Consommation d'énergie sur 365 jours: 167kWh

Informations sur l'appareil



Caractéristiques

- Volume utile 269l
- Partie réfrigérateur 244l
- Partie congélateur 25l

Équipement compartiment réfrigération

- 5 étagères en verre Smart (dont 2 réglables en hauteur)
- 1 bac à légumes
- Tiroir porte-bouteilles amovible
- 5 compartiments de porte
- 2 casiers pour 12 œufs

Équipement compartiment congélation

- 1 grille
- 1 bac à glaçons

Dimensions

- Appareil (H x L x P): 152.2 x 54.8 x 54.5 cm
- Hauteur de niche: 152.4 cm

Numéro d'article

Intégré gauche: 513215
Intégré droite: 513216

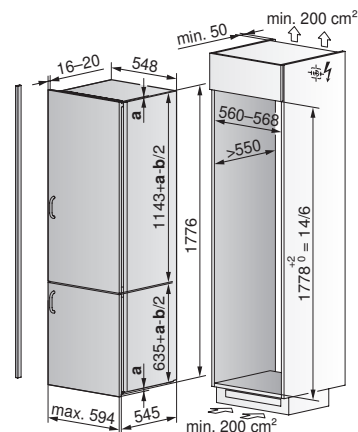
Accessoires inclus dans le prix

Profilé de remplissage 12/6 : 259292



Livrable à partir de mars 2024

Prestige
(Swiss Premium Line)



Optima

Energie



Consommation d'énergie sur 365 jours: 196 kWh

Informations sur l'appareil



Caractéristiques

- Volume utile 269 l
- Partie réfrigérateur 244 l
- Partie congélateur 25 l

Equipement compartiment réfrigération

- 6 étagères en verre Smart (dont 2 réglables en hauteur)
- 3 bac à légumes
- 5 compartiments de porte
- 2 casiers pour 12 œufs

Equipement compartiment congélation

- 1 grille
- 1 bac à glaçons

Dimensions

- Appareil (H x L x P): 152.2 x 54.8 x 54.5 cm
- Hauteur de niche: 152.4 cm

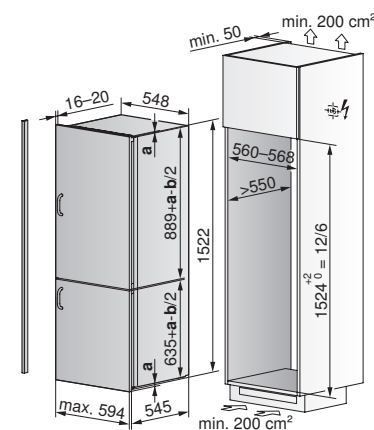
Numéro d'article

Intégré gauche: 517218
Intégré droite: 517219

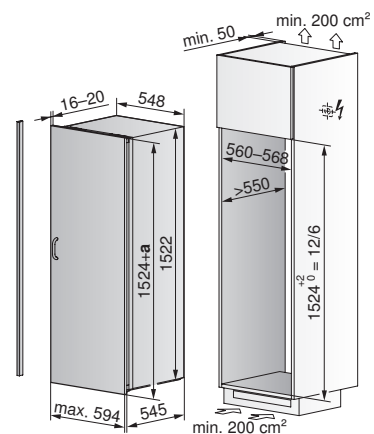
Accessoires inclus dans le prix

Profilé de remplissage 12/6 : 259292

Duo
(Swiss Premium Line)



Grande / Optima
(Swiss Premium Line)





new

Livrable à partir de mars 2024



EKI 26010

Energie



Consommation d'énergie sur 365 jours: 218 kWh

Informations sur l'appareil



Caractéristiques

- Volume utile 260 l
- Partie réfrigérateur 189 l
- Partie congélateur 71 l

Équipement compartiment réfrigération

- 5 étagères en verre Smart (dont 4 réglables en hauteur)
- 1 grand bac à légumes CrispZone avec régulateur d'humidité
- 1 tiroir HiddenSpace
- 3 compartiments de porte
- 1 bac à œufs

Équipement compartiment congélation

- 3 tiroirs, dont 1 grand volume XL
- 1 bac à glaçons

Dimensions

- Appareil (H x L x P): 177.2 x 55.5 x 54.5 cm
- Hauteur de niche: 177.5 - 178 cm

Numéro d'article

Intégré droite (réversibles): 513027

EKI 18024

Energie



Consommation d'énergie sur 365 jours: 183 kWh

Informations sur l'appareil



Caractéristiques

- Volume utile 180 l
- Partie réfrigérateur 165 l
- Partie congélateur 15 l

Équipement compartiment réfrigération

- 4 étagères en verre Smart (dont 3 réglables en hauteur)
- 1 grand bac à légumes CrispZone
- 3 compartiments de porte
- 1 bac à œufs

Équipement compartiment congélation

- 1 bac à glaçons

Dimensions

- Appareil (H x L x P): 122.2 x 54 x 54.5 cm
- Hauteur de niche: 122.8 - 123.3 cm

Numéro d'article

Intégré droite (réversibles): 517163

RBI 2092 E1 (Gorenje)

Energie



Consommation d'énergie sur 365 jours: 144 kWh

Informations sur l'appareil



Caractéristiques

- Volume utile 114 l
- Partie réfrigérateur 99 l
- Partie congélateur 15 l

Équipement compartiment réfrigération

- 2 étagères en verre Smart (dont 1 réglable en hauteur)
- 1 grand bac à légumes CrispZone
- 2 compartiments de porte
- 1 bac à œufs

Équipement compartiment congélation

- 1 bac à glaçons

Dimensions

- Appareil (H x L x P): 87.5 x 54 x 54.5 cm
- Hauteur de niche: 87.8 - 88.3 cm

Numéro d'article

Intégré droite (réversibles): 512898



RBIU 609 EA1 (Gorenje)

Energie



Consommation d'énergie sur 365 jours: 148 kWh

Informations sur l'appareil



Caractéristiques

- Volume utile 121 l
- Partie réfrigérateur 104 l
- Partie congélateur 17 l
- Ajustement variable de socles
- Pieds réglables en hauteur

Équipement compartiment réfrigération

- 2 étagères en verre Smart (dont 1 réglables en hauteur)
- 1 boîte multi-usage 3 en 1 (aussi bac à œufs)
- 2 compartiments de porte

Équipement compartiment congélation

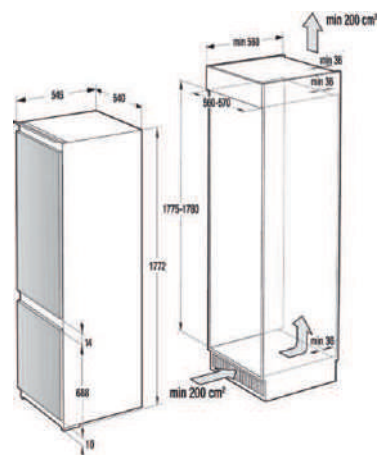
- 1 bac à glaçons

Dimensions

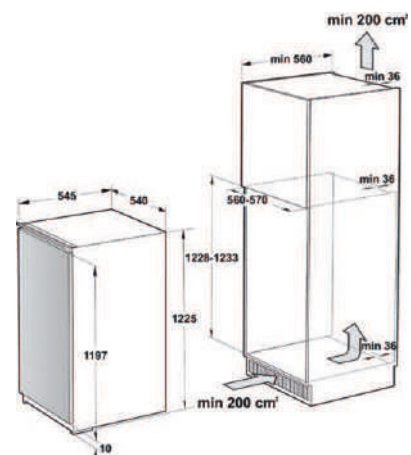
- Appareil (H x L x P): 82 x 59.6 x 54.5 cm
- Hauteur de niche: 82-90 cm

Numéro d'article

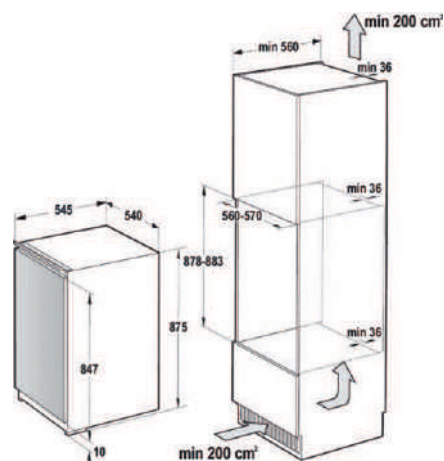
Intégré droite (réversibles): 514713



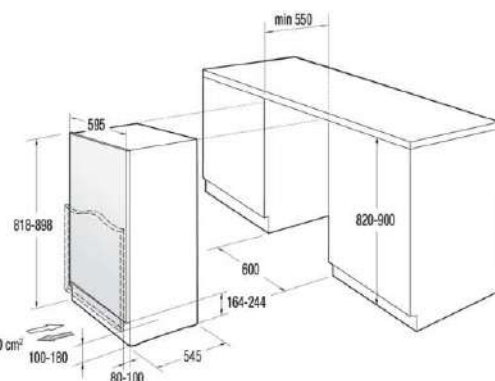
EKI 26010
(Exclusive Line)



EKI 18024
(Exclusive Line)



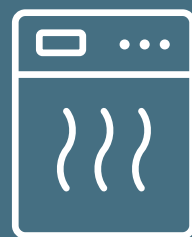
RBI 2092 E1
(Exclusive Line)



RBIU 609 EA1
(Exclusive Line)

Rôtir & Cuire





Liste de prix



new

Livable à partir de mai 2024



EB Tritherm V600

Energie



Equipement



Caractéristiques

- Enceinte de cuisson: 69 litres
- Porte avec fonction SoftOpen et SoftClose
- Eclairage: 2 lampes halogènes
- Tiroir de l'appareil

Commande et affichage

- Panneau de commande avec écran tactile
- Bouton rotatif
- Horloge électronique
- Affichage de l'heure

Dimensions

- Appareil (H x L x P): 75.9 x 54.8 x 56.9 cm
- Hauteur de niche: 76.2 cm, norme SMS 6/6
- Raccordement: 400V

Numéro d'article

- Verre Blanc: 517125
- Verre Noir: 517126

EB Tritherm V400

Energie



Equipement



Caractéristiques

- Enceinte de cuisson: 69 litres
- Porte avec fonction SoftOpen et SoftClose
- Eclairage: 2 lampes halogènes
- Tiroir de l'appareil

Commande et affichage

- Panneau de commande avec écran tactile
- Bouton rotatif
- Commutateur rotatif
- Horloge électronique
- Affichage de l'heure

Dimensions

- Appareil (H x L x P): 75.9 x 54.8 x 56.9 cm
- Hauteur de niche: 76.2 cm, norme SMS 6/6
- Raccordement: 400V

Numéro d'article

- Blanc: 514060
- Noir: 514061



new

Livrable à partir de mai 2024



EH Tritherm 4 V600

Energie



Equipement



Caractéristiques

- Enceinte de cuisson: 69 litres
- Porte avec fonction SoftOpen et SoftClose
- Eclairage: 2 lampes halogènes
- Tiroir spacieux pour ustensiles

Commande et affichage

- Panneau de commande avec écran tactile
- Bouton rotatif
- Horloge électronique
- Affichage de l'heure
- Commande rotative des zones de cuisson

Dimensions

- Appareil (H x L x P): 75.9 x 54.8 x 56.9 cm
- Hauteur de niche: 76.2 cm, norme SMS 6/6
- Raccordement: 400V

Numéro d'article

- Verre Blanc: 517129
- Verre Noir: 517130

EH Tritherm 4 V400

Energie



Equipement



Caractéristiques

- Enceinte de cuisson: 69 litres
- Porte avec fonction SoftOpen et SoftClose
- Eclairage: 2 lampes halogènes
- Tiroir spacieux pour ustensiles

Commande et affichage

- Panneau de commande avec affichage LED
- Commutateur rotatif
- Horloge électronique
- Affichage de l'heure
- Commande rotative des zones de cuisson

Dimensions

- Appareil (H x L x P): 75.9 x 54.8 x 56.9 cm
- Hauteur de niche: 76.2 cm, norme SMS 6/6
- Raccordement: 400V

Numéro d'article

- Blanc: 514065
- Noir: 514066

EH Tritherm 3 V400

Energie



Equipement



Caractéristiques

- Enceinte de cuisson: 69 litres
- Porte avec fonction SoftOpen et SoftClose
- Eclairage: 2 lampes halogènes
- Tiroir spacieux pour ustensiles

Commande et affichage

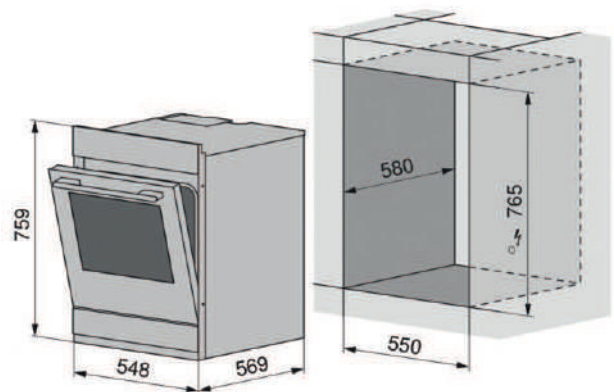
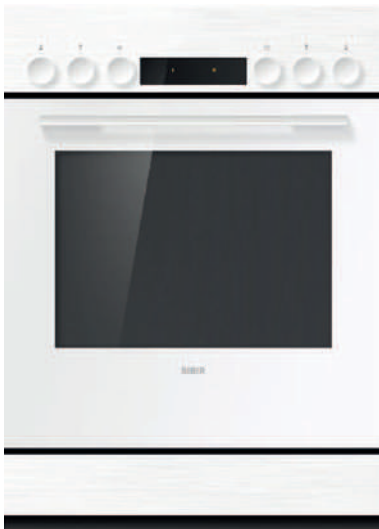
- Panneau de commande avec affichage LED
- Commutateur rotatif
- Horloge électronique
- Affichage de l'heure
- Commande rotative des zones de cuisson

Dimensions

- Appareil (H x L x P): 75.9 x 54.8 x 56.9 cm
- Hauteur de niche: 76.2 cm, norme SMS 6/6
- Raccordement: 400V

Numéro d'article

- Blanc: 514063
- Noir: 514064



Four à encastrer SIBIR Swiss Premium Line

EH Tritherm 4 V200

Energie



Equipement



Caractéristiques

- Enceinte de cuisson: 69 litres
- Porte avec fonction SoftOpen et SoftClose
- Eclairage: 1 lampe halogènes
- Tiroir de l'appareil

Commande et affichage

- Indicateur de fonctionnement visuel (LED)
- Bouton rotatif
- Commande rotative des zones de cuisson

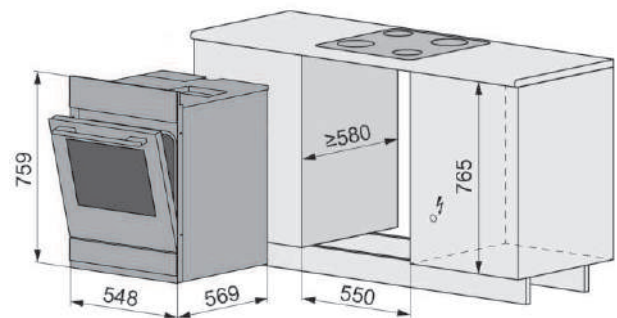
Dimensions

- Appareil (H x L x P): 75.9 x 54.8 x 56.9 cm
- Hauteur de niche: 76.2 cm, norme SMS 6/6
- Raccordement: 400V

Numéro d'article

Blanc: 514058

Noir: 514059



Cuisinières à encastrer SIBIR Swiss Premium Line



new

Livable à partir de mai 2024



new

Livable à partir de mai 2024

EB Tritherm V600

Energie



Equipement



Caractéristiques

- Enceinte de cuisson: 69 litres
- Porte avec fonction SoftOpen et SoftClose
- Eclairage: 2 lampes halogènes

Commande et affichage

- Panneau de commande avec écran tactile
- Bouton rotatif
- Horloge électronique
- Affichage de l'heure

Dimensions

- Appareil (H x L x P): 59.8 x 59.6 x 56.9 cm
- Hauteur de niche: 60 cm
- Raccordement: 400V

Numéro d'article

Verre Blanc: 517122

EB Tritherm V600

Energie



Equipement



Caractéristiques

- Enceinte de cuisson: 69 litres
- Porte avec fonction SoftOpen et SoftClose
- Eclairage: 2 lampes halogènes

Commande et affichage

- Panneau de commande avec écran tactile
- Bouton rotatif
- Horloge électronique
- Affichage de l'heure

Dimensions

- Appareil (H x L x P): 59.8 x 59.6 x 56.9 cm
- Hauteur de niche: 60 cm
- Raccordement: 400V

Numéro d'article

Verre Noir: 517123



BPS6737E14X (Gorenje)

Energie



Equipement



Caractéristiques

- Enceinte de cuisson Home MADE 77 litres
- Matériau de l'espace intérieur: EcoClean émaillé
- HomeMade Plus Design
- Vitre démontable
- Version télescopique avec système de clic
- Fonction de nettoyage pyrolytique en 3 étapes

Commande et affichage

- IconLED, horloge numérique avec Automatique à présélection
- Boutons Pushpull

Systèmes de sécurité

- Ventilateur de refroidissement dynamique avec arrêt automatique (DC+)
- QUCD (Quadro Ultra Cool Door), quadruple vitrage
- Sécurité enfants

Dimensions et raccordement

Appareil (H×L×P): 59.5 x 59.5 x 56.4 cm
 Hauteur de niche: 60 cm
 Raccordement: 230V

Numéro d'article

Inox: 517000

BPS6737E14BG (Gorenje)

Energie



Equipement



Caractéristiques

- Enceinte de cuisson Home MADE 77 litres
- Matériau de l'espace intérieur: EcoClean émaillé
- HomeMade Plus Design
- Vitre démontable
- Version télescopique avec système de clic
- Fonction de nettoyage pyrolytique en 3 étapes

Commande et affichage

- IconLED, horloge numérique avec Automatique à présélection
- Boutons Pushpull

Systèmes de sécurité

- Ventilateur de refroidissement dynamique avec arrêt automatique (DC+)
- QUCD (Quadro Ultra Cool Door), quadruple vitrage
- Sécurité enfants

Dimensions et raccordement

Appareil (H×L×P): 59.5 x 59.5 x 56.4 cm
 Hauteur de niche: 60 cm
 Raccordement: 230V

Numéro d'article

Noir: 517001



BOS6737E13X (Gorenje)

Energie



Equipement



Caractéristiques

- Enceinte de cuisson Home MADE 77 litres
- Matériau de l'espace intérieur: EcoClean émaillé
- Porte avec fonction GentleClose
- HomeMade Plus Design
- Vitre démontable
- Version télescopique avec système de clic

Commande et affichage

- IconLED, horloge numérique avec Automatique à présélection
- Boutons Pushpull

Systèmes de sécurité

- Ventilateur de refroidissement dynamique avec arrêt automatique (DC+)
- C (Compact Door), double vitrage
- Sécurité enfants

Dimensions et raccordement

Appareil (H×L×P): 59.5 x 59.5 x 56.4 cm
 Hauteur de niche: 60 cm
 Raccordement: 230V

Numéro d'article

Inox: 514632

BOS6737E13BG (Gorenje)

Energie



Equipement



Caractéristiques

- Enceinte de cuisson Home MADE 77 litres
- Matériau de l'espace intérieur: EcoClean émaillé
- HomeMade Plus Design
- Vitre démontable
- Version télescopique avec système de clic

Commande et affichage

- IconLED, horloge numérique avec Automatique à présélection
- Boutons Pushpull

Systèmes de sécurité

- Ventilateur de refroidissement dynamique avec arrêt automatique (DC+)
- C (Compact Door), double vitrage
- Sécurité enfants

Dimensions et raccordement

Appareil (H×L×P): 59.5 x 59.5 x 56.4 cm
 Hauteur de niche: 60 cm
 Raccordement: 230V

Numéro d'article

Noir: 517002



new

Livable à partir de mai 2024



new

Livable à partir de mai 2024

EH Tritherm V600

Energie



Equipement



Caractéristiques

- Enceinte de cuisson: 69 litres
- Porte avec fonction SoftOpen et SoftClose
- Eclairage: 2 lampes halogènes

Commande et affichage

- Panneau de commande avec écran tactile
- Bouton rotatif
- Horloge électronique
- Affichage de l'heure
- Commande rotative des zones de cuisson

Dimensions

- Appareil (H x L x P): 59.8 x 59.6 x 56.9 cm
- Hauteur de niche: 60 cm
- Raccordement: 400V

Numéro d'article

- Verre Blanc: 517127

EH Tritherm V600

Energie



Equipement



Caractéristiques

- Enceinte de cuisson: 69 litres
- Porte avec fonction SoftOpen et SoftClose
- Eclairage: 2 lampes halogènes

Commande et affichage

- Panneau de commande avec écran tactile
- Bouton rotatif
- Horloge électronique
- Affichage de l'heure
- Commande rotative des zones de cuisson

Dimensions

- Appareil (H x L x P): 59.8 x 59.6 x 56.9 cm
- Hauteur de niche: 60 cm
- Raccordement: 400V

Numéro d'article

- Verre Noir: 517128



EH Tritherm 4 V400

Energie



Equipement



Caractéristiques

- Enceinte de cuisson: 69 litres
- Porte avec fonction SoftOpen et SoftClose
- Eclairage: 2 lampes halogènes

Commande et affichage

- Panneau de commande avec affichage LED
- Commutateur rotatif
- Horloge électronique
- Affichage de l'heure
- Commande rotative des zones de cuisson

Dimensions

- Appareil (H x L x P): 59.8 x 59.6 x 56.9 cm
- Hauteur de niche: 60 cm
- Raccordement: 400V

Numéro d'article

Blanc: 514214

EH Tritherm 4 V400

Energie



Equipement



Caractéristiques

- Enceinte de cuisson: 69 litres
- Porte avec fonction SoftOpen et SoftClose
- Eclairage: 2 lampes halogènes

Commande et affichage

- Panneau de commande avec affichage LED
- Commutateur rotatif
- Horloge électronique
- Affichage de l'heure
- Commande rotative des zones de cuisson

Dimensions

- Appareil (H x L x P): 59.8 x 59.6 x 56.9 cm
- Hauteur de niche: 60 cm
- Raccordement: 400V

Numéro d'article

Noir: 514215



BCS6737E06X (Gorenje)

Energie



Equipement



Caractéristiques

- Enceinte de cuisson Home MADE 77 litres
- Matériau de l'espace intérieur: EcoClean émaillé
- HomeMade Plus Design
- Porte de four décrochable entièrement en verre en acier inoxydable
- 1x glissières télescopiques
- ExtraSteam
- Non compatible avec une plan de cuisson 400V

Commande et affichage

- IconLED, horloge numérique avec
- Automatique à présélection
- Boutons Pushpull
- 4 régulateurs d'énergie, dont 2 pour la mise en circuit

Systèmes de sécurité

- Ventilateur de refroidissement dynamique avec arrêt automatique (DC+)
- C (Compact Door), double vitrage

Dimensions et raccordement

- Appareil (H×L×P): 59.5×59.5×56.4cm
- Hauteur de niche: 60 cm
- Raccordement: 230V / 400V 2N ~ / 400V 3N ~

Numéro d'article

Inox: 514257

BC6737E02X (Gorenje)

Energie



Equipement



Caractéristiques

- Enceinte de cuisson Home MADE 77 litres
- Matériau de l'espace intérieur: EcoClean émaillé
- HomeMade Plus Design
- Porte de four décrochable entièrement en verre en acier inoxydable
- 1x glissières télescopiques
- Non compatible avec une plan de cuisson 400V

Commande et affichage

- IconLED, horloge numérique avec
- Automatique à présélection
- Boutons Pushpull
- 4 régulateurs d'énergie, dont 2 pour la mise en circuit

Systèmes de sécurité

- Ventilateur de refroidissement dynamique avec arrêt automatique (DC+)
- C (Compact Door), double vitrage

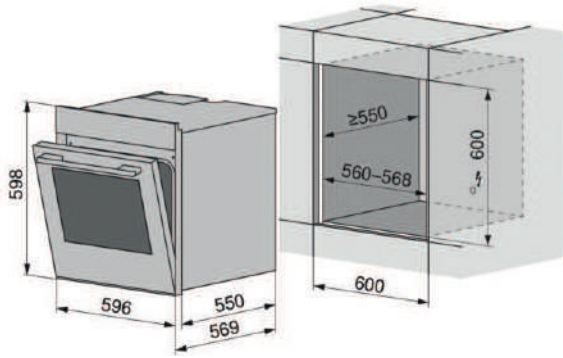
Dimensions et raccordement

- Appareil (H×L×P): 59.5×59.5×56.4 cm
- Hauteur de niche: 60 cm
- Raccordement: 230V / 400V 2N ~ / 400V 3N ~

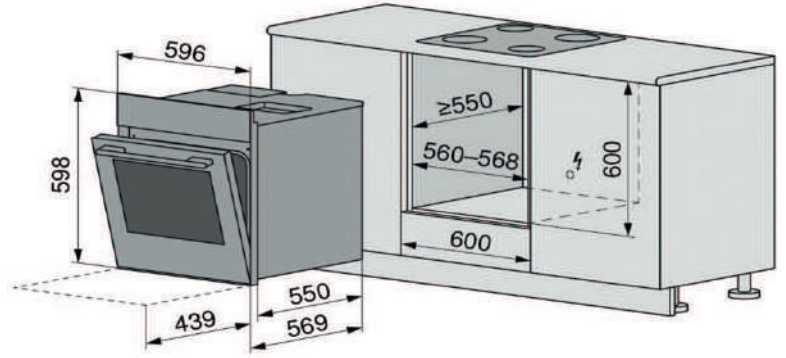
Numéro d'article

Inox: 517003

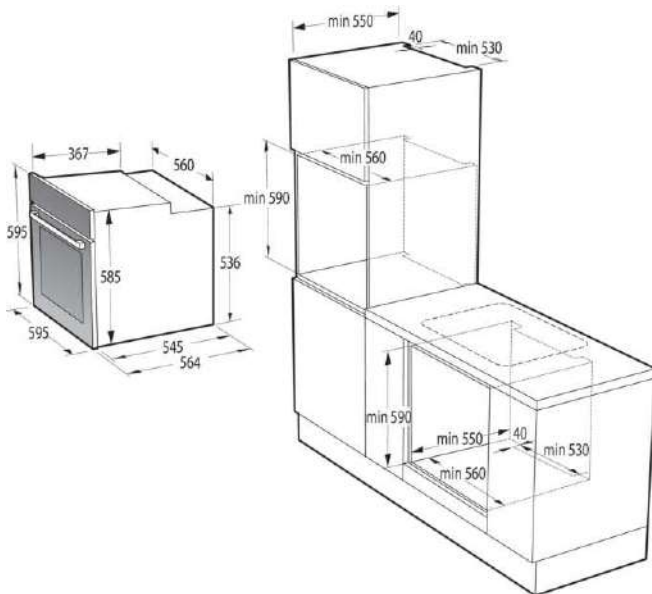
Schémas d'installation pour fours et cuisinières



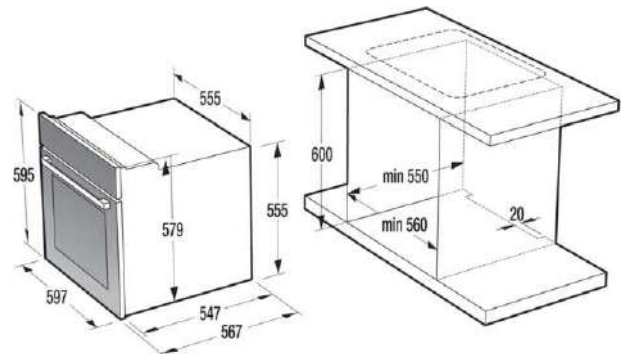
Fours à encastrer SIBIR Swiss Premium Line



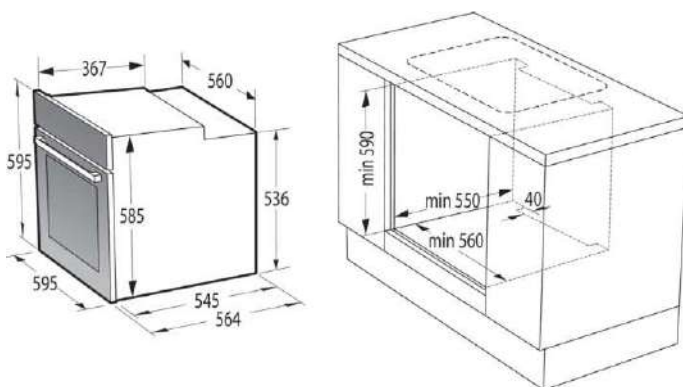
Cuisinières à encastrer SIBIR Swiss Premium Line



Four à encastrer Gorenje



Cuisinières à encastrer SIBIR (Exclusive Line)



Cuisinières à encastrer Gorenje (Exclusive Line)

Cuisinières pose libre



GECS6C70XPA (Gorenje)

Energie



Equipement



Plan de cuisson

- 4 foyers Hi-light
- Indicateur de chaleur résiduelle

Caractéristiques

- Enceinte de cuisson HomeMade 71 litres
- Matériau de l'espace intérieur: Émail SupremeGrey
- IconLED, minuterie numérique avec Automatique à présélection
- Bouton rotatif
- Tiroir de l'appareil

Systèmes de sécurité

- Ventilateur de refroidissement dynamique avec arrêt automatique (DC+)
- C (Compact Door), double vitrage

Dimensions et raccordement

Appareil (H x L x P): 85 x 60 x 60cm
Raccordement: 230V / 400V 3N~

Numéro d'article

Inox: 514719



GEC6C40WD (Gorenje)

Energie



Equipement



Plan de cuisson

- 4 foyers Hi-light
- Indicateur de chaleur résiduelle

Caractéristiques

- Enceinte de cuisson HomeMade 71 litres
- Matériau de l'espace intérieur: Émail SupremeGrey
- IconLED, minuterie numérique avec Automatique à présélection
- Bouton rotatif
- Tiroir de l'appareil

Systèmes de sécurité

- C (Compact Door), double vitrage

Dimensions et raccordement

Appareil (H x L x P): 85 x 60 x 60cm
Raccordement: 230V / 400V 3N~

Numéro d'article

Blanc: 514778



GECS5C60WPA (Gorenje)

Energie



Equipement



Plan de cuisson

- 4 foyers Hi-light
- Indicateur de chaleur résiduelle

Caractéristiques

- Enceinte de cuisson HomeMade 70 litres
- Matériau de l'espace intérieur: Émail SupremeGrey
- IconLED, minuterie numérique avec Automatique à présélection
- Bouton rotatif
- Tiroir de l'appareil

Systèmes de sécurité

- CD (Cool Door), triple vitrage

Dimensions et raccordement

Appareil (H x L x P): 85 x 50 x 59.4cm
Raccordement: 230V / 400V 3N~

Numéro d'article

Blanc: 514779



GEC5A21WG (Gorenje)

Energie



Equipement



Plan de cuisson

- 4 foyers Hi-light
- Indicateur de chaleur résiduelle

Caractéristiques

- Enceinte de cuisson HomeMade 74 litres
- Matériau de l'espace intérieur: Émail SupremeGrey
- IconLED, minuterie numérique avec Automatique à présélection
- Bouton rotatif
- Tiroir de l'appareil

Systèmes de sécurité

- C (Compact Door), double vitrage

Dimensions et raccordement

Appareil (H x L x P): 85 x 50 x 59.4cm
Raccordement: 230V / 400V 3N~

Numéro d'article

Blanc: 514696

GE5A23WH (Gorenje)

Energie



Equipement



Plan de cuisson

- 1 zone électrique rapide
- 3 zones normales

Caractéristiques

- Enceinte de cuisson HomeMade 74 litres
- Matériau de l'espace intérieur: Émail SupremeGrey
- IconLED, minuterie numérique avec Automatique à présélection
- Bouton rotatif
- Couvercle décoratif, détachable
- Tiroir de l'appareil

Systèmes de sécurité

- C (Compact Door), double vitrage

Dimensions et raccordement

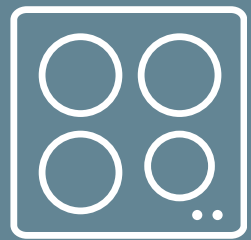
Appareil (H x L x P): 85 x 50 x 59.4cm
Raccordement: 230V / 400V 3N~

Numéro d'article

Blanc: 517246

Cuire





Liste de prix

Plans de cuisson vitrocéramique «Toptronic»



GK 4330 FT

Equipement



Caractéristiques

- 4 foyers (2× 14 cm, 18 cm, 21 cm)
- Puissance max. en watts:
À l'avant: 2× 1200,
À l'arrière: 2300/1800
- 9 niveaux de puissance
- Pack de sécurité
- Affichage digital
- TouchControl
- Fonction rappel de programmation
- Système d'arrêt automatique
- Indication de chaleur résiduelle

Dimensions

- Appareil (L×P): 57.1×50.1 cm/R1.5
- Section du plan de travail (L×P): 56×49 cm
- Raccordement: 400V

Numéro d'article

- DualDesign: 517162



GK 4311 TS

Equipement



Caractéristiques

- 4 foyers (2× 14 cm, 18 cm, 17/21 cm)
- Puissance max. en watts:
À l'avant: 2× 1200,
À l'arrière: 2300/1800
- Foyer arrière gauche commutable de 17 cm à 21 cm de diamètre
- 9 niveaux de puissance
- Pack de sécurité
- Affichage digital
- Fonction rappel de programmation

Dimensions

- Appareil (L×P): 58.4×51.4 cm
- Section du plan de travail (L×P): 56×49 cm
- Raccordement: 400V

Numéro d'article

- Cadre en acier chromé: 510857



GK 4301 T

Equipement



Caractéristiques

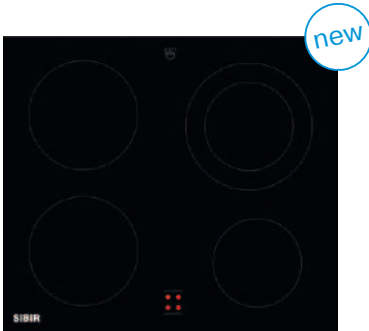
- 4 foyers (2× 14 cm, 18 cm, 17/21 cm)
- Puissance max. en watts:
À l'avant: 2× 1200,
À l'arrière: 2300/1800
- Touches de sélection directe à effleurement doux
- 9 niveaux de puissance
- TouchControl
- Pack de sécurité
- Affichage digital
- Fonction rappel de programmation

Dimensions

- Appareil (L×P): 58.4×51.4 cm
- Section du plan de travail (L×P): 56×49 cm
- Raccordement: 400V

Numéro d'article

- Cadre en acier chromé: 510856



GK 4240 F

Equipement

- 4 × CookTop
- BlackDesign
- Indication de chaleur résiduelle

Caractéristiques

- 4 foyers (14 cm, 2x 18 cm, 14/21 cm)
- Puissance max. en watts:
À l'avant: 1800/1200,
À l'arrière: 1800
- Foyer arrière droite commutable de 14 cm à 21 cm de diamètre
- 9 niveaux de puissance
- Pack de sécurité
- Indicateur visuel de fonctionnement (LED)

Dimensions

- Appareil (L×P): 57.1×50.1 cm
- Section du plan de travail (L×P): 56×49 cm
- Raccordement: 400V

Numéro d'article

- DualDesign: 517161



GK 4230

Equipement

- 4 × CookTop
- BlackDesign
- Indication de chaleur résiduelle

Caractéristiques

- 4 foyers (14 cm, 2x 18 cm, 14/21 cm)
- Puissance max. en watts:
À l'avant: 1800/1200,
À l'arrière: 1800/2200
- Foyer arrière droite commutable de 14 cm à 21 cm de diamètre

Dimensions

- Appareil (L×P): 58.4×51.4 cm
- Section du plan de travail (L×P): 56×49 cm
- Raccordement: 400V

Numéro d'article

- Cadre en acier chromé: 507237



GK 4230 U

Equipement

- 4 × CookTop
- BlackDesign
- Indication de chaleur résiduelle
- Pour l'encastrement a posteriori dans une cuisine déjà aménagée
- Même équipement et caractéristiques que le GK 4230

Caractéristiques

- 4 foyers (14 cm, 2x 18 cm, 14/21 cm)
- Puissance max. en watts:
À l'avant: 1800/1200,
À l'arrière: 1800/2200
- Foyer arrière droite commutable de 14 cm à 21 cm de diamètre

Dimensions

- Appareil (L×P): 60×54.5 cm
- Selection du plan de travail (L×P): 58.5×53 cm
- Raccordement: 400V

Numéro d'article

- Cadre surdimensionné: 507238

Plans de cuisson vitrocéramique «CookTop»



GK 4220

Equipement

- 4×CookTop
- BlackDesign
- Indication de chaleur résiduelle

Caractéristiques

- 4 foyers (2× 14 cm, 18 cm, 14/21 cm)
- Puissance max. en watts:
À l'avant: 1800/1200,
À l'arrière: 1400/2200
- Foyer arrière droite commutable de 14 cm à 21 cm de diamètre

Dimensions

- Appareil (L×P): 58.4×51.4 cm
- Section du plan de travail (L×P): 56×49 cm
- Raccordement: 400V

Numéro d'article

Cadre en acier chromé: 507236



GK 4210

Equipement

- 4×CookTop
- BlackDesign
- Indication de chaleur résiduelle

Caractéristiques

- 4 foyers (14 cm, 2× 18 cm, 21 cm)
- Puissance max. en watts:
À l'avant: 1800/1200,
À l'arrière: 1800/2300

Dimensions

- Appareil (L×P): 58.4×51.4 cm
- Section du plan de travail (L×P): 56×49 cm
- Raccordement: 400V

Numéro d'article

Cadre en acier chromé: 507235



GK 4200

Equipement

- 4×CookTop
- BlackDesign
- Indication de chaleur résiduelle

Caractéristiques

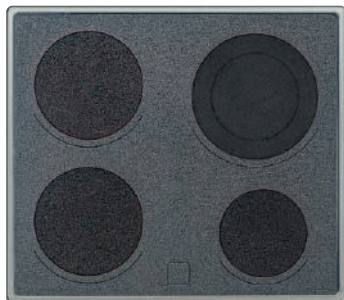
- 4 foyers (2× 14 cm, 18 cm, 21 cm)
- Puissance max. en watts:
À l'avant: 1800/1200,
À l'arrière: 1200/2300

Dimensions

- Appareil (L×P): 58.4×51.4 cm
- Section du plan de travail (L×P): 56×49 cm
- Raccordement: 400V

Numéro d'article

Cadre en acier chromé: 507233



GK 4110

Equipement

- 4 × CookTop
- ClassicDesign
- Indication de chaleur résiduelle

Caractéristiques

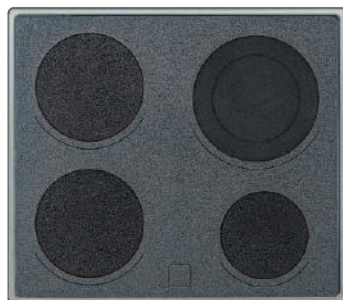
- 4 foyers (14 cm, 2 × 18 cm, 14/21 cm)
- Puissance max. en watts:
À l'avant: 1800/1200,
À l'arrière: 1800/2200
- Foyer arrière droite commutable de 14 cm à 21 cm de diamètre

Dimensions

- Appareil (L × P): 58.4 × 51.4 cm
- Section du plan de travail (L × P): 56 × 49 cm
- Raccordement: 400V

Numéro d'article

Cadre en acier chromé: 507231



GK 4110 U

Equipement et caractéristiques

- 4 × CookTop
- ClassicDesign
- Indication de chaleur résiduelle
- Pour l'encastrement a posteriori dans une cuisine déjà aménagée
- Même équipement et caractéristiques que le GK 4110

Caractéristiques

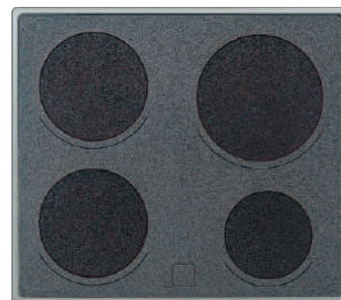
- 4 foyers (14 cm, 2 × 18 cm, 14/21 cm)
- Puissance max. en watts:
À l'avant: 1800/1200,
À l'arrière: 1800/2200
- Foyer arrière droite commutable de 14 cm à 21 cm de diamètre

Dimensions

- Appareil (L × P): 60 × 54.5 cm
- Selection du plan de travail (L × P):
56 × 49 cm/58.5 × 53 cm
- Raccordement: 400V

Numéro d'article

Cadre surdimensionné: 507232



GK 4100

Equipement et caractéristiques

- 4 × CookTop
- ClassicDesign
- Indication de chaleur résiduelle

Caractéristiques

- 4 foyers (14 cm, 2 × 18 cm, 121 cm)
- Puissance max. en watts:
À l'avant: 1800/1200,
À l'arrière: 1800/2300

Dimensions

- Appareil (L × P): 58.4 × 51.4 cm
- Selection du plan de travail (L × P):
56 × 49 cm
- Raccordement: 400V

Numéro d'article

Cadre en acier chromé: 507230

Plans de cuisson vitrocéramique «CookTop»



CookTop V2000 1604 (V-ZUG)

Equipement



Caractéristiques

- 4 Zones de cuisson à induction (14,5, 2 × 18, 21 cm)
- Puissance max. par zone de cuisson 3700 W
- Détection de fond de pot 10–22 cm
- 9 niveaux de puissance
- Pack de sécurité
- Affichage numérique
- TouchControl

Dimensions

- Appareil (L×P): 58.4×51.4 cm
- Section du plan de travail (L×P): 56×49 cm
- Raccordement: 400V

Numéro d'article

- DualDesign: 513573

Autres plans de cuisson en vitrocéramique dans le prospectus V-ZUG.



Tableau de commande ES4 Réchaud ER4

Equipement

- Norme SMS et norme EURO
- Modèle pour plans de cuisson 4 plaques et plans de cuisson en vitrocéramique
- Commutateurs rotatifs non escamotables

Equipement

- Norme SMS
- Modèle pour plans de cuisson 4 plaques et plans de cuisson en vitrocéramique
- Commutateurs rotatifs non escamotables

Numéro d'article

Miroir: 511481
ChromeClass: 511482

Numéro d'article

Blanc: 511479
Noir: 511480

Plans de cuisson vitrocéramique «Toptronic»



GI6401BX (Gorenje)

Informations sur l'appareil



Caractéristiques

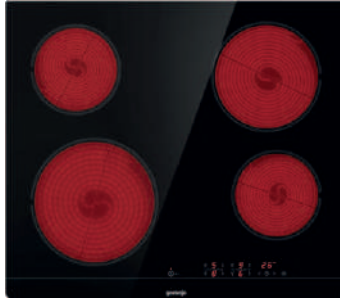
- 4 zones de cuisson à induction
 - 1 foyer Ø 230 mm/1500/2000 W
 - 2 foyers Ø 180 mm/1200/1600 W
 - 1 foyer Ø 145 mm/1200/1600 W
- Protection contre la surchauffe
- Indicateur de chaleur résiduelle

Dimensions et raccordement

- Appareil (L×P): 59.5×52 cm
- Section du plan de travail (L×P): 56.2×49 cm
- Raccordement: 230V

Numéro d'article

Cadre en acier chromé: 517004



ECT641BSC (Gorenje)

Informations sur l'appareil



Caractéristiques

- 4 foyers Hi-light
 - 1 foyer Ø 210 mm/2300 W
 - 1 foyer Ø 180 mm/1800 W
 - 2 foyers Ø 145 mm/1200 W
- Protection contre la surchauffe
- Indicateur de chaleur résiduelle

Dimensions et raccordement

- Appareil (L×P): 59.5×52 cm
- Section du plan de travail (B×T): 56×49 cm
- Raccordement: 230V

Numéro d'article

Sans cadre: 517005



EC321BCSC (Gorenje)

Informations sur l'appareil

- 2 foyers

Caractéristiques

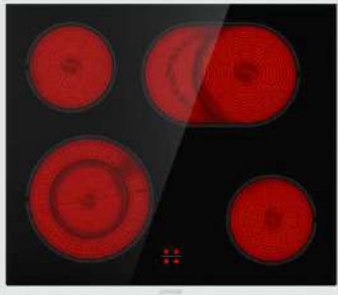
- Zones de cuisson avant Ø 180mm / 1700 W
- Zones de cuisson arrière Ø 145mm / 1200 W
- Indicateur de chaleur résiduelle

Dimensions et raccordement

- Appareil (L×P): 30×52cm
- Dimensions de la découpe (L×P): 28.3×49cm
- Raccordement: 230V

Numéro d'article

Sans cadre: 511977



ECD643BX (Gorenje)

Informations sur l'appareil

- 4 foyers Hi-light

Caractéristiques

- 4 foyers Hi-light
- 1 foyer HiLight à deux circuits
Ø 120/210 mm / 800/2200 W
- 2 foyers Ø 145/1200 W
- 1 foyer HiLight de diamètre Ø 170/265 mm /
1500/2400 W
- Indicateur de chaleur résiduelle

Dimensions et raccordement

- Appareil (L×P): 60 × 52.5cm
- Section du plan de travail (L × P):
56 × 49cm
- Raccordement: 230V

Numéro d'article

Cadre en acier chromé: 511100



ECD641BX (Gorenje)

Informations sur l'appareil

- 4 foyers Hi-light

Caractéristiques

- 4 foyers Hi-light
- 2 foyers Ø 180 mm/1800 W
- 2 foyers Ø 145 mm/1200 W
- Indicateur de chaleur résiduelle

Dimensions et raccordement

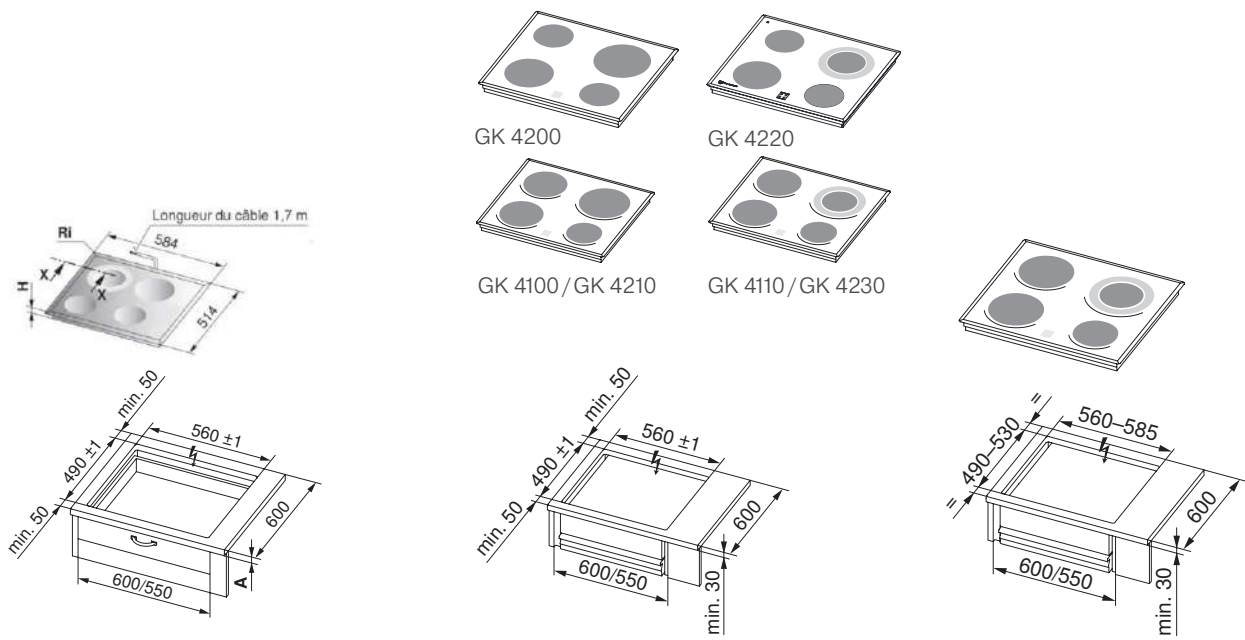
- Appareil(L×P): 60×52.5 cm
- Section du plan de travail (L×P):
56 x 49cm
- Raccordement: 230V

Numéro d'article

Cadre en acier chromé: 517006

*Cet article ne peut être combiné qu'avec
la cuisinière encastrable Gorenje
BCS 6737 E06X et BC 6737 E02X

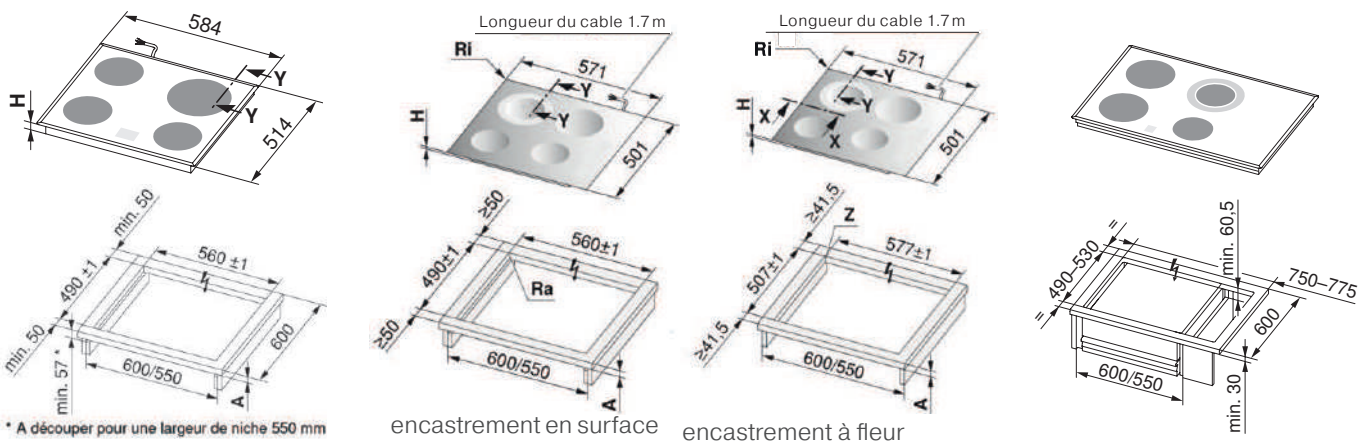
Schémas d'installation Plans de cuisson vitrocéramique / Tableaux de commande / Réchauds



GK 4311 TS / GK 4301 T

**GK 4200 / GK 4100 / GK 4110
GK 4210 / GK 4220 / GK 4230**

GK 4110 U / GK 4230 U



CookTop V2000 1604

CookTop V2000 A604

CookTop V2000

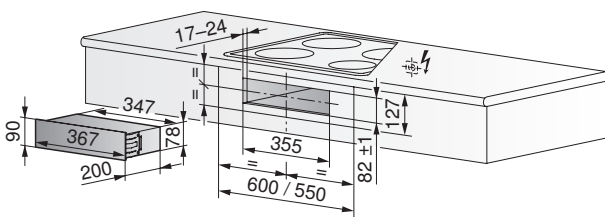
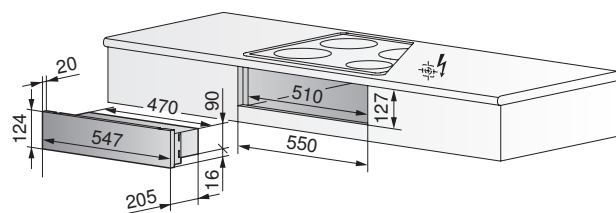
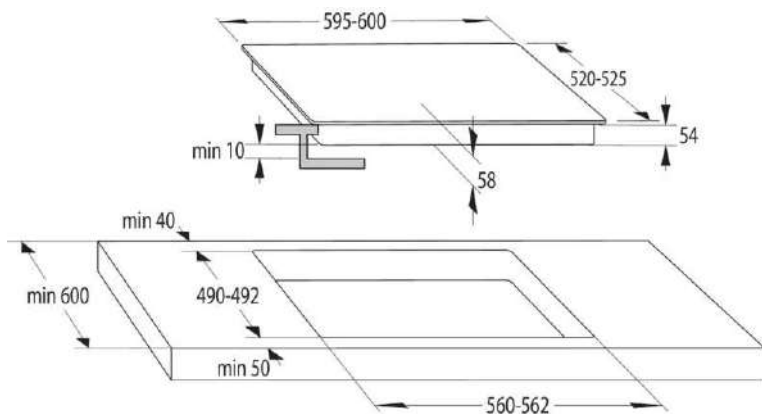


Tableau de commande ES 4

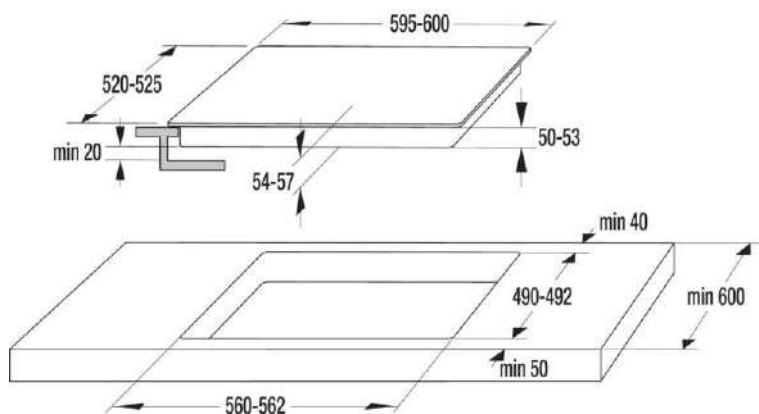


Réchaud ER 4

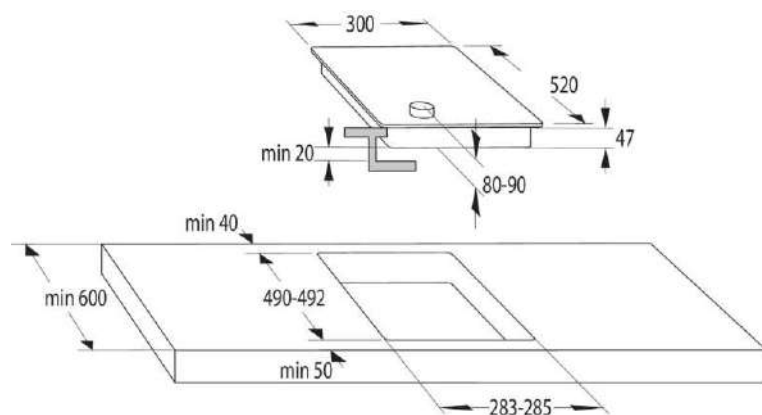
Schémas d'installation Plans de cuisson vitrocéramique



GI6401BX



ECT641BSC / EDC641BX / ECD643BX



EC321BCSC

Aérer





Liste de prix



DF N 5

Energie



Modes de fonctionnement



Equipement

- Capacité évacuation, niveau max.: 647 m³/h
- Niveaux de puissance 3
- Niveau sonore évacuation, niveau max.: 67 dB(A)
- Diamètre raccord d'évacuation d'air: 150 mm
- Clapet de retenue fourni
- Eclairage 2 LED
- Pressostat
- Intégration totale possible avec panneau frontal à construire

Dimensions/largeur standard

- Appareil (Hauteur de façade × L × P): 4 × 54.8 × 30.2 cm
- Largeur standard 55 cm

Numéro d'article

ChromeClass: 511424
Blanc: 509704
Noir: 509705

Accessoires contre supplément

1 Filtre à charbon actif Longlife: 507221
1 Filtre à charbon actif standard: 510249

AiroClearEncastrer V200

Energie



Modes de fonctionnement



Equipement

- Capacité évacuation, niveau max.: 336 m³/h
- Niveaux de puissance 3
- Niveau sonore évacuation, niveau max.: 73 dB(A)
- Diamètre raccord d'évacuation d'air: 125 mm
- Clapet de retenue fourni
- Eclairage 2 LED
- Commutateurs

Dimensions/largeur standard

- Appareil (Hauteur de façade × L × P): 13.2 × 54.9 × 51 cm
- Largeur standard 55 cm

Numéro d'article

Blanc: 511252
Noir: 511253

Accessoires contre supplément

1 Filtre à charbon actif standard: 511701



DF N 6

Energie



Modes de fonctionnement



Equipement

- Capacité évacuation, niveau max.: 647 m³/h
- Niveaux de puissance 3
- Niveau sonore évacuation, niveau max.: 67 dB(A)
- Diamètre raccord d'évacuation d'air: 150 mm
- Clapet de retenue fourni
- Eclairage 2 LED
- Pressostat
- Intégration totale possible avec panneau frontal à construire

Dimensions/largeur standard

- Appareil (Hauteur de façade × L × P): 4 × 59.8 × 30.2 cm
- Largeur standard 60 cm

Numéro d'article

ChromeClass: 511429
Blanc: 511427
Noir: 511428

Accessoires contre supplément

- 1 Filtre à charbon actif Longlife: 507221
- 1 Filtre à charbon actif standard: 510249

AiroClearEncastrer V200

Energie



Modes de fonctionnement



Equipement

- Capacité évacuation, niveau max.: 336 m³/h
- Niveaux de puissance 3
- Niveau sonore évacuation, niveau max.: 73 dB(A)
- Diamètre raccord d'évacuation d'air: 125 mm
- Clapet de retenue fourni
- Eclairage 2 LED
- Commutateurs

Dimensions/largeur standard

- Appareil (Hauteur de façade × L × P): 13.2 × 59.8 × 51 cm
- Largeur standard 60 cm

Numéro d'article

Blanc: 512454
Noir: 512455

Accessoires contre supplément

- 1 Filtre à charbon actif standard: 511701



WHU629AX/M (Gorenje)

Energie



Modes de fonctionnement



Equipement

- Capacité évacuation, niveau max.: 350m³
- Vitesses de ventilation 3
- Niveau sonore évacuation, niveau max.: 67 dB(A)
- Diamètre raccord d'évacuation d'air: 150mm
- Eclairage 1 LED
- Boutons-pression

Dimensions/largeur standard

- Appareil (H x L x P): 12.5x59.6x46.8cm
- Largeur standard 60cm

Numéro d'article

Inox : 511687

Accessoires contre supplément

1 filtre à charbon pour air circulé: 511690
(2 filtres sont nécessaires)

WHU629 (Gorenje)

Energie



Modes de fonctionnement



Equipement

- Capacité évacuation, niveau max.: 200m³/h
- Vitesses de ventilation 3
- Niveau sonore évacuation, niveau max.: 64dB(A)
- Diamètre raccord d'évacuation d'air: 120mm
- Eclairage 1 LED
- Bouton-pression

Dimensions/largeur standard

- Appareil (H x L x P): 12.5x59.6x46.8cm
- Largeur standard 60cm

Numéro d'article

Inox: 511688
Blanc: 511689

Accessoires contre supplément

1 filtre à charbon pour air circulé: 511690
(2 filtres sont nécessaires)

TH62E4X (Gorenje)

Energie



Modes de fonctionnement



Equipement

- Capacité évacuation, niveau max.: 450m³/h
- Vitesses de ventilation 3
- Niveau sonore évacuation, niveau max.: 71dB(A)
- Diamètre raccord d'évacuation d'air: 150mm
- Eclairage 1 LED
- Bouton-poussoirs

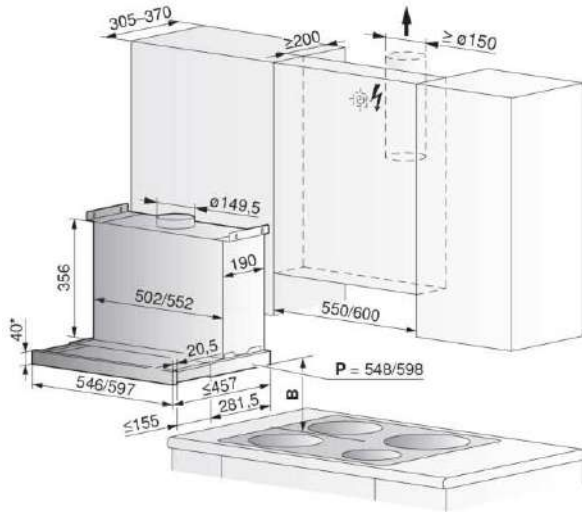
Dimensions/largeur standard

- Appareil (H x L x P): 17 x 60 x 30.6 cm
- Largeur standard 60 cm

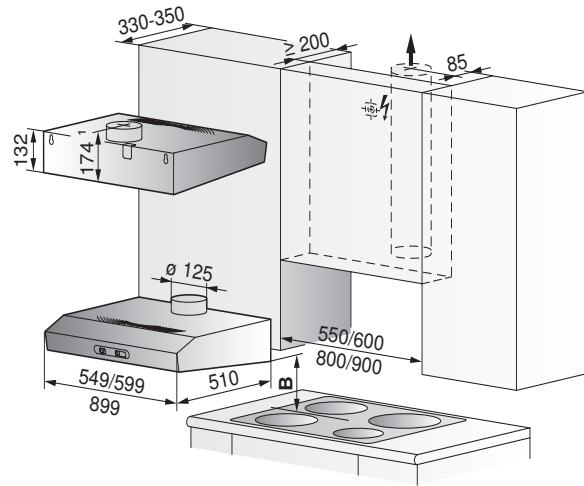
Numéro d'article

Inox: 517007

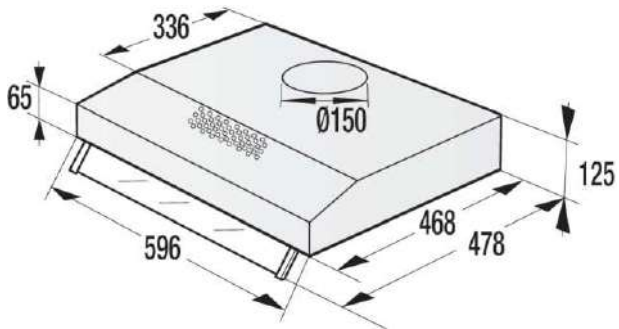
Schémas d'installation Hottes d'aspiration



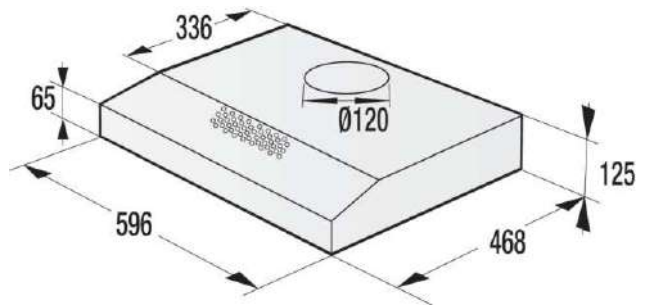
DF N (55 cm & 60 cm)



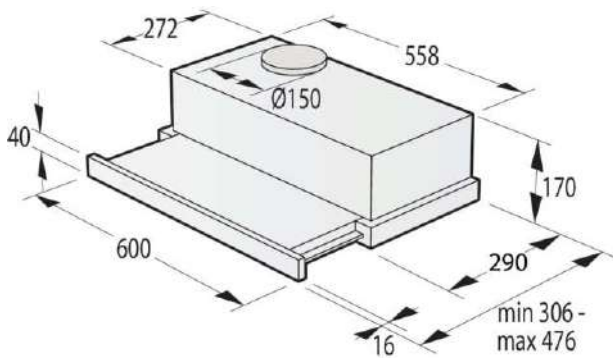
AiroClearEinbau V200 (55 cm & 60 cm)



WHU629AX / M (60 cm)



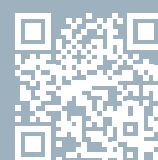
WHU629 ES / S (60 cm)



TH62E4X

Lave-vaisselle





Liste de prix



new

Livrable à partir de mars 2024



new

Livrable à partir de mars 2024



new

Livrable à partir de mars 2024

GS 55 V4000

Energie



Consommation d'énergie par cycle 0.53 kWh

Programmes



Caractéristiques

- Consommation d'eau par cycle dès 8 litres
- Niveau sonore 42 dB(A)
- Fonction spéciale raccord eau chaude
- Indicateur LED de remplissage sel/ rince-éclat

Equipement

- Contenance 12 couverts standard
- Écran LCD avec texte en clair
- Commande tactile
- Mécanisme d'ouverture de porte
- Éclairage LED
- Détecteur de salissure
- Dosage du rince-éclat
- Optimisation de la dureté de l'eau
- Protection du verre

Dimensions

- Appareil (H x L x P): 75.6 x 54.6 x 57.2 cm
- Hauteur de niche: 76.2 cm

Numéro d'article

Panneau ChromeClass: 514604

Accessoires contre supplément

Support tasses dans la corbeille inférieure: 505605
 Sup. à couverts Vario: 505604
 Easy Set-aiguilles: 505607
 (4 pièces / Inclus dans la livraison)

GS 55 V4000

Energie



Consommation d'énergie par cycle 0.53 kWh

Programmes



Caractéristiques

- Consommation d'eau par cycle dès 8 litres
- Niveau sonore 42 dB(A)
- Fonction spéciale raccord eau chaude
- Indicateur LED de remplissage sel/ rince-éclat

Equipement

- Contenance 12 couverts standard
- Écran LCD avec texte en clair
- Commande tactile
- Mécanisme d'ouverture de porte
- Éclairage LED
- Détecteur de salissure
- Dosage du rince-éclat
- Optimisation de la dureté de l'eau
- Protection du verre

Dimensions

- Appareil (H x L x P): 75.6 x 54.6 x 57.2 cm
- Hauteur de niche: 76.2 cm

Numéro d'article

 Panneau blanc: 514602
 Panneau noir: 514603

Accessoires contre supplément

Panneau décor blanc/noir: 505609 / 505608
 Support tasses dans la corbeille inférieure: 505605
 Sup. à couverts Vario: 505604
 Easy Set-aiguilles: 505607
 (4 pièces / Inclus dans la livraison)

GS 55 V4000

Energie



Consommation d'énergie par cycle 0.53 kWh

Programmes



Caractéristiques

- Consommation d'eau par cycle dès 8 litres
- Niveau sonore 42 dB(A)
- Fonction spéciale raccord eau chaude
- Indicateur LED de remplissage sel/ rince-éclat

Equipement

- Contenance 12 couverts standard
- Écran LCD avec texte en clair
- Commande tactile
- Mécanisme d'ouverture de porte
- Éclairage LED
- FonctionLight
- Détecteur de salissure
- Dosage du rince-éclat
- Optimisation de la dureté de l'eau
- Protection du verre

Dimensions

- Appareil (H x L x P): 75.6 x 54.6 x 55 cm
- Hauteur de niche: 76.2 cm

Numéro d'article

Entièrement intégré: 514605

Accessoires contre supplément

Support tasses dans la corbeille inférieure: 505605
 Sup. à couverts Vario: 505604
 Easy Set-aiguilles: 505607
 (4 pièces / Inclus dans la livraison)



GS 55 V2000

Energie



Consommation d'énergie par cycle 0.53 kWh

Programmes



Caractéristiques

- Consommation d'eau par cycle dès 8 litres
- Niveau sonore 42 dB(A)
- Fonction spéciale raccord eau chaude
- Indicateur LED de remplissage sel/ rince-éclat

Equipement

- Contenance 12 couverts standard
- Écran LCD avec texte en clair
- Commande tactile
- Mécanisme d'ouverture de porte
- Éclairage LED
- Détecteur de salissure
- Dosage du rince-éclat
- Optimisation de la dureté de l'eau
- Protection du verre

Dimensions

- Appareil (H x L x P): 75.6 x 54.6 x 57.2 cm
- Hauteur de niche: 76.2 cm

Numéro d'article

Panneau ChromeClass: 514600

Accessoires contre supplément

Support tasses dans la corbeille inférieure: 505605
 Sup. à couverts Vario: 505604
 Easy Set-aiguilles: 505607
 (4 pièces / Inclus dans la livraison)

GS 55 V2000

Energie



Consommation d'énergie par cycle 0.53 kWh

Programmes



Caractéristiques

- Consommation d'eau par cycle dès 8 litres
- Niveau sonore 42 dB(A)
- Fonction spéciale raccord eau chaude
- Indicateur LED de remplissage sel/ rince-éclat

Equipement

- Contenance 12 couverts standard
- Écran LCD avec texte en clair
- Commande tactile
- Mécanisme d'ouverture de porte
- Éclairage LED
- Détecteur de salissure
- Dosage du rince-éclat
- Optimisation de la dureté de l'eau
- Protection du verre

Dimensions

- Appareil (H x L x P): 75.6 x 54.6 x 57.2 cm
- Hauteur de niche: 76.2 cm

Numéro d'article

Panneau blanc: 514598
 Panneau noir: 514599

Accessoires contre supplément

Panneau décor blanc/noir: 505609 / 505608
 Support tasses dans la corbeille inférieure: 505605
 Sup. à couverts Vario: 505604
 Easy Set-aiguilles: 505607
 (4 pièces / Inclus dans la livraison)

GS 55 V2000

Energie



Consommation d'énergie par cycle 0.53 kWh

Programmes



Caractéristiques

- Consommation d'eau par cycle dès 8 litres
- Niveau sonore 42 dB(A)
- Fonction spéciale raccord eau chaude
- Indicateur LED de remplissage sel/ rince-éclat

Equipement

- Contenance 12 couverts standard
- Écran LCD avec texte en clair
- Commande tactile
- Mécanisme d'ouverture de porte
- Éclairage LED
- FonctionLight
- Détecteur de salissure
- Dosage du rince-éclat
- Optimisation de la dureté de l'eau
- Protection du verre

Dimensions

- Appareil (H x L x P): 75.6 x 54.6 x 55 cm
- Hauteur de niche: 76.2 cm

Numéro d'article

Entièrement intégré: 514601

Accessoires contre supplément

Support tasses dans la corbeille inférieure: 505605
 Sup. à couverts Vario: 505604
 Easy Set-aiguilles: 505607
 (4 pièces / Inclus dans la livraison)



new

Livable à partir de mars 2024



new

Livable à partir de mars 2024



new

Livable à partir de mars 2024

GS 60 V4000

Energie



Consommation d'énergie par cycle 0.53 kWh

Programmes



Caractéristiques

- Consommation d'eau par cycle dès 8 litres
- Niveau sonore 42 dB(A)
- Fonction spéciale raccord eau chaude
- Indicateur LED de remplissage sel/ rince-éclat

Equipement

- Contenance 13 couverts standard
- Écran LCD avec texte en clair
- Commande tactile
- Mécanisme d'ouverture de porte
- Éclairage LED
- Détecteur de salissure
- Dosage du rince-éclat
- Optimisation de la dureté de l'eau
- Protection du verre

Dimensions

- Appareil (H x L x P): 78 x 59.6 x 57.2 cm
- Hauteur de niche: 78.6 - 86.7 cm

Numéro d'article

Panneau ChromeClass: 514612

Accessoires contre supplément

- Support tasses dans la corbeille inférieure: 505606
- Sup. à couverts Vario: 505604
- Easy Set-aiguilles: 505607 (4 pièces / Inclus dans la livraison)

GS 60 V4000

Energie



Consommation d'énergie par cycle 0.53 kWh

Programmes



Caractéristiques

- Consommation d'eau par cycle dès 8 litres
- Niveau sonore 42 dB(A)
- Fonction spéciale raccord eau chaude
- Indicateur LED de remplissage sel/ rince-éclat

Equipement

- Contenance 13 couverts standard
- Écran LCD avec texte en clair
- Commande tactile
- Mécanisme d'ouverture de porte
- Éclairage LED
- Détecteur de salissure
- Dosage du rince-éclat
- Optimisation de la dureté de l'eau
- Protection du verre

Dimensions

- Appareil (H x L x P): 78 x 59.6 x 57.2 cm
- Hauteur de niche: 78.6 - 86.7 cm

Numéro d'article

Panneau blanc: 514610
Panneau noir: 514611

Accessoires contre supplément

- Panneau décor blanc/noir: 150249 / 150250
- Support tasses dans la corbeille inférieure: 505606
- Sup. à couverts Vario: 505604
- Easy Set-aiguilles: 505607 (4 pièces / Inclus dans la livraison)

GS 60 V4000

Energie



Consommation d'énergie par cycle 0.53 kWh

Programmes



Caractéristiques

- Consommation d'eau par cycle dès 8 litres
- Niveau sonore 42 dB(A)
- Fonction spéciale raccord eau chaude
- Indicateur LED de remplissage sel/ rince-éclat

Equipement

- Contenance 13 couverts standard
- Écran LCD avec texte en clair
- Commande tactile
- Mécanisme d'ouverture de porte
- Éclairage LED
- FonctionLight
- Détecteur de salissure
- Dosage du rince-éclat
- Optimisation de la dureté de l'eau
- Protection du verre

Dimensions

- Appareil (H x L x P): 78 x 59.6 x 55 cm
- Hauteur de niche: 78.6 - 86.7 cm

Numéro d'article

Entièrement intégré: 514613

Accessoires contre supplément

- Support tasses dans la corbeille inférieure: 505606
- Sup. à couverts Vario: 505604
- Easy Set-aiguilles: 505607 (4 pièces / Inclus dans la livraison)



GS 60 V2000

Energie



Consommation d'énergie par cycle 0.53 kWh

Programmes



Caractéristiques

- Consommation d'eau par cycle dès 8 litres
- Niveau sonore 42 dB(A)
- Fonction spéciale raccord eau chaude
- Indicateur LED de remplissage sel/ rince-éclat

Equipement

- Contenance 13 couverts standard
- Écran LCD avec texte en clair
- Commande tactile
- Mécanisme d'ouverture de porte
- Éclairage LED
- Détecteur de salissure
- Dosage du rince-éclat
- Optimisation de la dureté de l'eau
- Protection du verre

Dimensions

- Appareil (H x L x P): 78 x 59.6 x 57.2 cm
- Hauteur de niche: 78.6 - 86.7 cm

Numéro d'article

Panneau ChromeClass: 514608

Accessoires contre supplément

Support tasses dans la corbeille inférieure: 505606
 Sup. à couverts Vario: 505604
 Easy Set-aiguilles: 505607
 (4 pièces / Inclus dans la livraison)

GS 60 V2000

Energie



Consommation d'énergie par cycle 0.53 kWh

Programmes



Caractéristiques

- Consommation d'eau par cycle dès 8 litres
- Niveau sonore 42 dB(A)
- Fonction spéciale raccord eau chaude
- Indicateur LED de remplissage sel/ rince-éclat

Equipement

- Contenance 13 couverts standard
- Commande tactile
- Mécanisme d'ouverture de porte
- Éclairage LED
- Détecteur de salissure
- Dosage du rince-éclat
- Optimisation de la dureté de l'eau
- Protection du verre

Dimensions

- Appareil (H x L x P): 78 x 59.6 x 57.2 cm
- Hauteur de niche: 78.6 - 86.7 cm

Numéro d'article

Panneau blanc: 514607
 Panneau noir: 514606

Accessoires contre supplément

Panneau décor blanc/noir: 150249 / 150250
 Support tasses dans la corbeille inférieure: 505606
 Sup. à couverts Vario: 505604
 Easy Set-aiguilles: 505607
 (4 pièces / Inclus dans la livraison)

GS 60 V2000

Energie



Consommation d'énergie par cycle 0.53 kWh

Programmes



Caractéristiques

- Consommation d'eau par cycle dès 8 litres
- Niveau sonore 42 dB(A)
- Fonction spéciale raccord eau chaude
- Indicateur LED de remplissage sel/ rince-éclat

Equipement

- Contenance 13 couverts standard
- Écran LCD avec texte en clair
- Commande tactile
- Mécanisme d'ouverture de porte
- Éclairage LED
- FonctionLight
- Détecteur de salissure
- Dosage du rince-éclat
- Optimisation de la dureté de l'eau
- Protection du verre

Dimensions

- Appareil (H x L x P): 78 x 59.6 x 55 cm
- Hauteur de niche: 78.6 - 86.7 cm

Numéro d'article

Entièrement intégré: 514609

Accessoires contre supplément

Support tasses dans la corbeille inférieure: 505606
 Sup. à couverts Vario: 505604
 Easy Set-aiguilles: 505607
 (4 pièces / Inclus dans la livraison)



GSV 6024

Energie



Consommation d'énergie par cycle 0.81 kWh

Programmes



Caractéristiques

- Consommation d'eau par cycle dès 8.5 litres
- Niveau sonore 45 dB(A)
- LED d'affichage des programmes
- Affichage pour ajout de sel et d'agent de rinçage
- Porte coulissante avant

Equipement

- Contenance 13 couverts standard
- Préselection de temps démarrage de 1-24 heures
- Températures de rinçage 45, 55, 65, 70°C
- Système de sécurité AquaStop
- 3 niveaux d'aspersion active
- Panier supérieur réglable
- Panier inférieur avec porte-plaques double pliable

Dimensions

- Appareil (H x L x P): 81.8-88.8 x 59.8 x 55 cm
- Dimensions de la niche: norme EURO

Design front

Intégrable avec panneau en acier (panneau frontal par cuisiniste / menuisier)

Numéro d'article

Entièrement intégré: 517164

Accessoires contre supplément

KBU 4650 Montageset: 511082

GSI 6024 E

Energie



Consommation d'énergie par cycle 0.81 kWh

Programmes



Caractéristiques

- Consommation d'eau par cycle dès 8.5 litres
- Niveau sonore 45 dB(A)
- LED d'affichage des programmes
- Affichage pour ajout de sel et d'agent de rinçage

Equipement

- Contenance 13 couverts standard
- Préselection de temps démarrage de 1-24 heures
- Températures de rinçage 45, 55, 65, 70°C
- Système de sécurité AquaStop
- 3 niveaux d'aspersion active
- Panier supérieur réglable
- Panier inférieur avec porte-plaques double pliable

Dimensions

- Appareil (H x L x P): 81.8-88.8 x 59.8 x 57 cm
- Dimensions de la niche: norme EURO

Design front

Intégrable avec panneau en acier (panneau frontal par cuisiniste / menuisier)

Numéro d'article

Panneau Inox: 517165

Accessoires contre supplément

SXH 9060 Montageset: 510920



GV 663 C60 (Gorenje)

Energie



Consommation d'énergie par cycle 0.76 kWh

Programme



Caractéristiques

- Consommation d'eau par cycle à partir de 9.6 litres
- Émission de bruit 44 dB(A)

Équipement

- Contenance pour 16 couverts standards
- 8 programmes
- TouchControl
- Tiroir à couverts
- Éclairage LED
- Signal sonore et visuel à la fin du programme
- Protection contre le débordement
- Système de diagnostic d'erreurs

Dimensions

- Appareil (H×L×P): 81.6×59.8×55.5 cm
- Hauteur de niche: 82 cm

Design front

La façade est achetée par le biais du constructeur de cuisines.

Numéro d'article

Entièrement intégré: 517008

GV 642 D61 (Gorenje)

Energie



Consommation d'énergie par cycle 0.83 kWh

Programme



Caractéristiques

- Consommation d'eau par cycle à partir de 9.7 litres
- Émission de bruit 44 dB(A)

Équipement

- Contenance pour 14 couverts standards
- 6 programmes
- TouchControl
- Éclairage LED
- Signal sonore et visuel à la fin du programme
- Protection contre le débordement
- Système de diagnostic d'erreurs

Dimensions

- Appareil (H×L×P): 81.6×59.8×55.5 cm
- Hauteur de niche: 82 cm

Design front

La façade est achetée par le biais du constructeur de cuisines.

Numéro d'article

Entièrement intégré: 517009

GI 642 D60X (Gorenje)

Energie



Consommation d'énergie par cycle 0.83 kWh

Programme



Caractéristiques

- Consommation d'eau par cycle à partir de 9.7 litres
- Émission de bruit 44 dB(A)

Équipement

- Contenance pour 14 couverts standards
- 6 programmes
- TouchControl
- Éclairage LED
- Signal sonore et visuel à la fin du programme
- Protection contre le débordement
- Système de diagnostic d'erreurs

Dimensions

- Appareil (H×L×P): 81.6×59.8×57.5 cm
- Hauteur de niche: 82 cm

Design front

La façade est achetée par le biais du constructeur de cuisines.

Numéro d'article

Panneau Inox: 517010



GV 520 E10 (Gorenje)

Energie



Consommation d'énergie par cycle 0.81 kWh

Programmes



Caractéristiques

- Consommation d'eau par cycle à partir de 9.5 litres
- Émission de bruit 47 dB(A)

Équipement

- Contenance pour 11 couverts standards
- 5 programmes
- Touches de commande
- Éclairage LED
- Signal sonore en fin de programme
- Protection contre le débordement
- Système de diagnostic d'erreurs

Dimensions

- Appareil (H×L×P): 81.5 × 44.8 × 55cm
- Hauteur de niche: 82 cm

Design front

La façade est achetée par le biais du constructeur de cuisines.

Numéro d'article

Entièrement intégré: 514258

GI 520 E15X (Gorenje)

Energie



Consommation d'énergie par cycle 0.705 kWh

Programmes



Caractéristiques

- Consommation d'eau par cycle à partir de 9 litres
- Émission de bruit 47 dB(A)

Équipement

- Contenance pour 9 couverts standards
- 5 programmes
- Touches de commande
- Éclairage LED
- Signal sonore et visuel à la fin du programme
- Protection contre le débordement
- Système de diagnostic d'erreurs

Dimensions

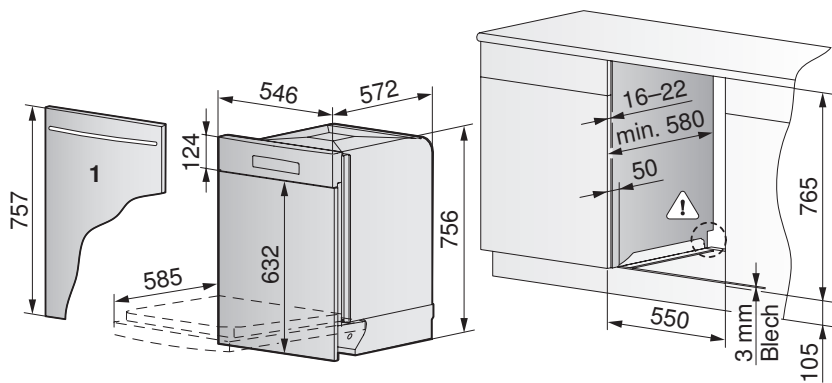
- Appareil (H×L×P): 81.5 × 44.8 × 57.cm
- Hauteur de niche 82 cm

Design front

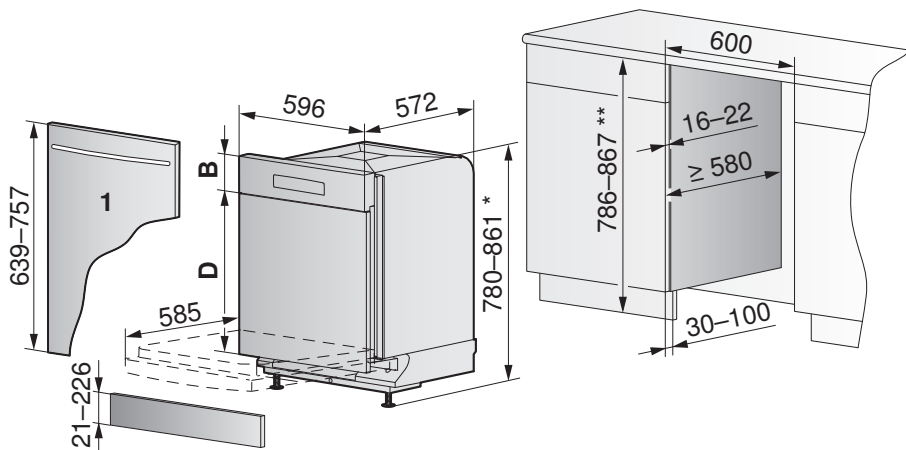
La façade est achetée par le biais du constructeur de cuisines.

Numéro d'article

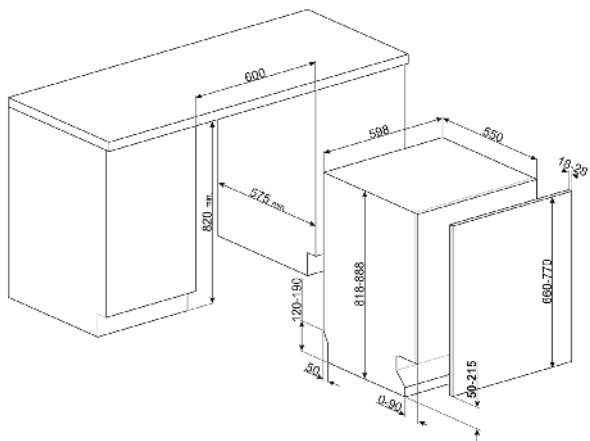
Panneau Inox: 514235



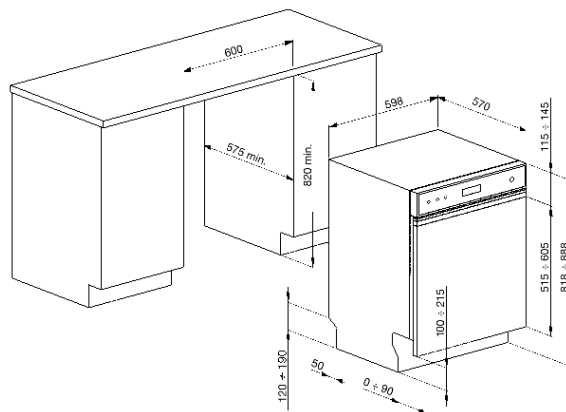
GS 55 V 4000 / GS 55 V 2000 (Swiss Premium Line)



GS 60 V 4000 / GS 60 V 2000 (Swiss Premium Line)

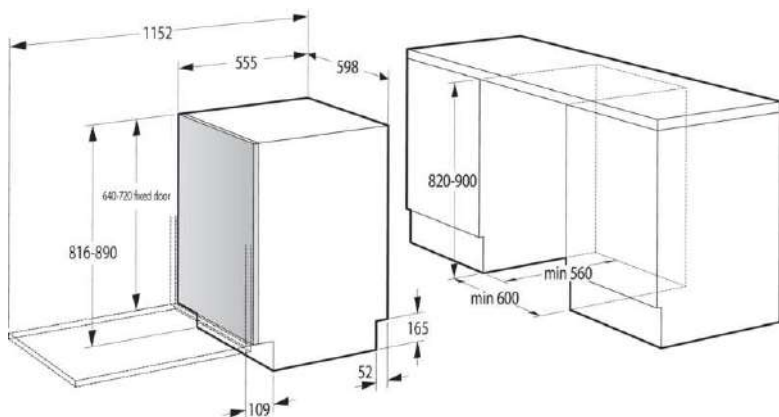


GSV 6024 (Exclusive Line)



GSI 6024 E (Exclusive Line)

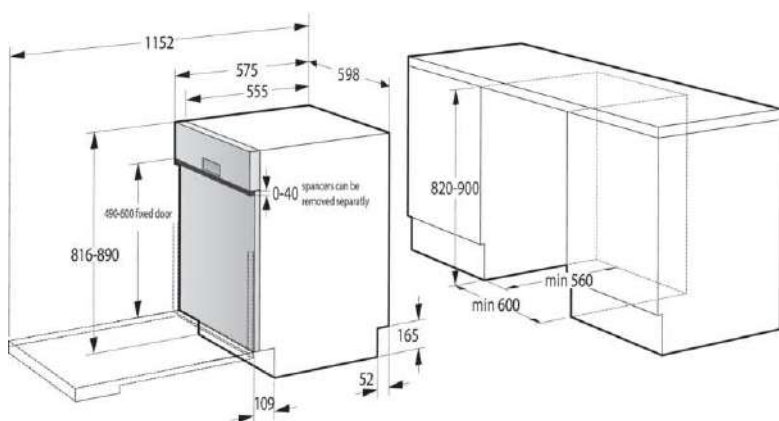
Schémas d'installation Lave-vaisselle



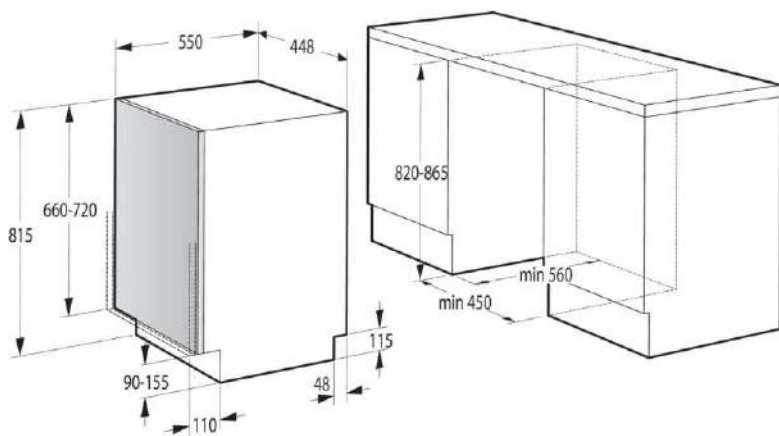
GV 663 C60 / GV642 D61

* de 861 jusqu'à 896 max. uniquement avec 2e patin, à commander sous la réf. W82930

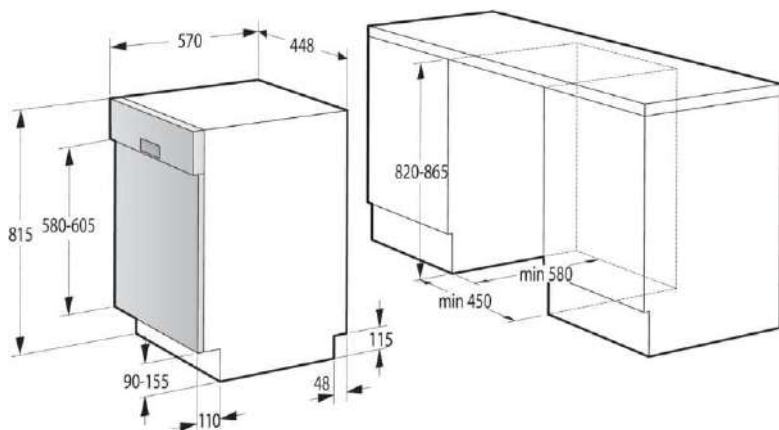
** de 867 jusqu'à 902 max. uniquement avec 2e patin, à commander sous la réf. W82930



GI 642 D60X



GV 520 E10



GI 520E15X3

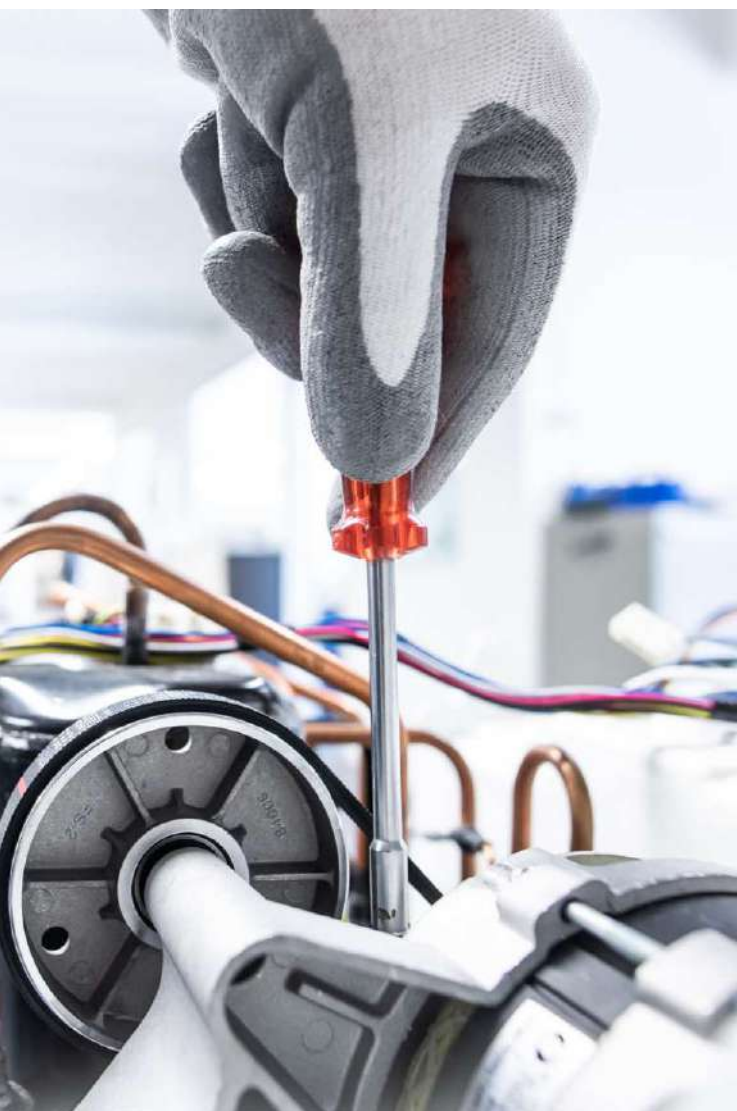
SIBIRService – Traditionnel et innovant.

Où que vous soyez en Suisse, les techniciens SAV de SIBIRGroup sont à votre disposition. Qu'il s'agisse de réparer ou vendre de gros appareils ménagers, nos professionnels du service après-vente interviennent sur toutes les grandes marques équipant les cuisines et les buanderies.

Comme les réfrigérateurs et les lave-linge pour plusieurs familles doivent fonctionner à nouveau rapidement, nous vous garantissons généralement un service dans les 24 heures les jours ouvrables. Mais nous nous occupons également de tous les autres appareils de votre cuisine et de votre buanderie dans les plus brefs délais. Contactez-nous par téléphone, e-mail ou via un avis de service en ligne. Nos spécialistes vous expliqueront tous les détails et répondront à vos questions.

Notre empreinte carbone

L'environnement nous tient à cœur. Plus la durée de vie d'un appareil est longue, plus la contribution à la protection de l'environnement et du climat est importante. Avec SIBIRService, nous proposons dans toute la Suisse un service de réparation pour appareils électroménagers de toutes les marques. Nous pouvons réparer 70% des appareils, et devons en remplacer seulement 30%. Chaque jour, nos techniciens SAV compétents sillonnent toute la Suisse pour le compte de SIBIRService.



SIBIR, pour une réparation durable

Partenaire fiable et expérimenté



Service, réparation et remplacement toutes marques



Relation personnelle de proximité avec les clients



Assortiment SIBIR complet pour la cuisine et la buanderie



Service rapide et efficace avec une haute fréquence de livraison



Déclarations digitales de sinistre par les locataires



Contrôle des appareils dans les immeubles ou lors du changement de locataire



Abonnement de service après expiration de la garantie



Set d'appareils pour la cuisine







Brochure
Set d'appareils pour la cuisine


Sets d'appareils pour la cuisine


(Norme EURO)


SET 1

	<p>Gorenje WHU 629 AX/M Hotte d'aspiration Art. 511687</p> <ul style="list-style-type: none"> - Capacité évacuation, niveau max.: 350m³ - Circulation d'air possible avec filtre charbon actif - Diamètre raccord d'évacuation d'air: 150mm - Eclairage 1 LED <p>Dimensions</p> <ul style="list-style-type: none"> - Appareil (H×L×P): 12.5×59.6×46.8 cm - Largeur standard: 60 cm/Raccordement: 230 V
---	--


	<p>SIBIR EKI 18010 intégré droite Réfrigérateur à encastrer Art. 513026</p> <ul style="list-style-type: none"> - Volume 180 l (réfrigérateur 165 l/congélateur 15 l) - 4 étagères en verre (3 réglables en hauteur) - Grand bac à légumes CrispZone - 3 compartiments de porte / 1 bac à oeufs <p>Dimensions</p> <ul style="list-style-type: none"> - Appareil (H×L×P): 122.2×54×54.5 cm - Hauteur de niche: 122.8-123.3cm/Raccordement: 230 V
--	---


	<p>Gorenje BPS 6737 E14BG Cuisinière encastrable Art. 517001</p> <ul style="list-style-type: none"> - Enceinte de cuisson HomeMADE 77 l/EcoClean - Autonettoyage pyrolytique - Vitre démontable / quadruple vitrage - IconLED, horloge digitale/présélection automatique <p>Dimensions</p> <ul style="list-style-type: none"> - Appareil (H×L×P): 59.5×59.5×56.4 cm - Hauteur de niche: 60cm/Raccordement: 230 V
---	---


	<p>Gorenje GI 6401 BX Plan de cuisson Art. 517004</p> <ul style="list-style-type: none"> - 4 zones de cuisson à induction 1 foyer Ø 230 mm/1500/2000 W 2 foyers Ø 180 mm/1200/1600 W 1 foyer Ø 145 mm/1200/1600 W <p>Dimensions</p> <ul style="list-style-type: none"> - Appareil (L×P): 59.5×52 cm - Découpe (L×P): 56.2 x 49cm/Raccordement: 230 V
---	---

	<p>Gorenje GV 663 C60 entièrement intégré Lave-vaisselle Art. 517008</p> <ul style="list-style-type: none"> - Consommation d'eau: à partir de 9.6 l par cycle - 16 couverts standards / 8 programmes - Tiroir à couverts / Éclairage LED - TouchControl <p>Dimensions</p> <ul style="list-style-type: none"> - Appareil (H×L×P): 81.6×59.8×55.5 cm - Hauteur de niche: 82 cm/Raccordement: 230 V
---	---


SET 2

	<p>Gorenje WHU 629 AX/M Hotte d'aspiration Art. 511687</p> <ul style="list-style-type: none"> - Capacité évacuation, niveau max.: 350m³ - Circulation d'air possible avec filtre charbon actif - Diamètre raccord d'évacuation d'air: 150mm - Eclairage 1 LED <p>Dimensions</p> <ul style="list-style-type: none"> - Appareil (H×L×P): 12.5×59.6×46.8 cm - Largeur standard: 60 cm/Raccordement: 230 V
--	--

	<p>SIBIR EKI 26010 intégré droite Réfrigérateur à encastrer Art. 513027</p> <ul style="list-style-type: none"> - Volume 260 l (réfrigérateur 189 l/congélateur 71 l) - 5 étagères en verre (4 réglables en hauteur) - Grand bac à légumes CrispZone - 3 compartiments de porte / 1 bac à oeufs <p>Dimensions</p> <ul style="list-style-type: none"> - Appareil (H×L×P): 177.2×55.5×54.5 cm - Hauteur de niche: 177.5-178cm/Raccordement: 230 V
--	---

	<p>Gorenje BPS 6737 E14BG Cuisinière encastrable Art. 517001</p> <ul style="list-style-type: none"> - Enceinte de cuisson HomeMADE 77 l/EcoClean - Autonettoyage pyrolytique - Vitre démontable / quadruple vitrage - IconLED, horloge digitale/présélection automatique <p>Dimensions</p> <ul style="list-style-type: none"> - Appareil (H×L×P): 59.5×59.5×56.4 cm - Hauteur de niche: 60 cm/Raccordement: 230 V
--	--


	<p>Gorenje GI 6401 BX Plan de cuisson Art. 517004</p> <ul style="list-style-type: none"> - 4 zones de cuisson à induction 1 foyer Ø 230 mm/1500/2000 W 2 foyers Ø 180 mm/1200/1600 W 1 foyer Ø 145 mm/1200/1600 W <p>Dimensions</p> <ul style="list-style-type: none"> - Appareil (L×P): 59.5×52 cm - Découpe (L×P): 56.2 x 49cm/Raccordement: 230 V
--	---

	<p>Gorenje GV 663 C60 entièrement intégré Lave-vaisselle Art. 517008</p> <ul style="list-style-type: none"> - Consommation d'eau: à partir de 9.6 l par cycle - 16 couverts standards / 8 programmes - Tiroir à couverts / Éclairage LED - TouchControl <p>Dimensions</p> <ul style="list-style-type: none"> - Appareil (H×L×P): 81.6×59.8×55.5 cm - Hauteur de niche: 82 cm/Raccordement: 230 V
---	---


Sets d'appareils pour la cuisine


(Norme EURO)


SET 3


	<p>Gorenje WHU 629 ES/S inox Hotte d'aspiration Art. 511688</p> <ul style="list-style-type: none"> - Capacité évacuation, niveau max.: 200m³/h - Niveau sonore évacuation, niveau max.: 64dB(A) - Diamètre raccord d'évacuation d'air: 120mm - Eclairage 1 LED <p>Dimensions</p> <ul style="list-style-type: none"> - Appareil (H×L×P): 12.5×59.6×46.8 cm - Largeur standard: 60 cm/Raccordement: 230 V
---	--


SET 4


	<p>Gorenje WHU 629 ES/S inox Hotte d'aspiration Art. 511688</p> <ul style="list-style-type: none"> - Capacité évacuation, niveau max.: 200m³/h - Niveau sonore évacuation, niveau max.: 64dB(A) - Diamètre raccord d'évacuation d'air: 120mm - Eclairage 1 LED <p>Dimensions</p> <ul style="list-style-type: none"> - Appareil (H×L×P): 12.5×59.6×46.8 cm - Largeur standard: 60 cm/Raccordement: 230 V
--	--


	<p>Gorenje RBI 2092 E1 intégré droite Réfrigérateur à encastrer Art. 512898</p> <ul style="list-style-type: none"> - Volume 114 l (réfrigérateur 99 l/congélateur 15 l) - 2 étagères en verre (1 réglable en hauteur) - Grand bac à légumes CrispZone - 2 compartiments de porte / 1 bac à oeufs <p>Dimensions</p> <ul style="list-style-type: none"> - Appareil (H×L×P): 87.5×54×54.5 cm - Hauteur de niche: 87.8-88.3 cm/ Raccordement: 230 V
--	---


	<p>Gorenje RBI 2092 E1 intégré droite Réfrigérateur à encastrer Art. 512898</p> <ul style="list-style-type: none"> - Volume 114 l (réfrigérateur 99 l/congélateur 15 l) - 2 étagères en verre (1 réglable en hauteur) - Grand bac à légumes CrispZone - 2 compartiments de porte / 1 bac à oeufs <p>Dimensions</p> <ul style="list-style-type: none"> - Appareil (H×L×P): 87.5×54×54.5 cm - Hauteur de niche: 87.8-88.3 cm/ Raccordement: 230 V
---	---


	<p>Gorenje BOS 6737 E13BG Cuisinière encastrable Art. 517002</p> <ul style="list-style-type: none"> - Enceinte de cuisson HomeMADE 77 l/EcoClean - Vitre démontable / double vitrage - IconLED, horloge digitale/présélection automatique - Extra Steam - fonction vapeur <p>Dimensions</p> <ul style="list-style-type: none"> - Appareil (H×L×P): 59.5×59.5×56.4 cm - Hauteur de niche: 60 cm/Raccordement: 230 V
---	---

	<p>Gorenje BOS 6737 E13BG Cuisinière encastrable Art. 517002</p> <ul style="list-style-type: none"> - Enceinte de cuisson HomeMADE 77 l/EcoClean - Vitre démontable / double vitrage - IconLED, horloge digitale/présélection automatique - Extra Steam - fonction vapeur <p>Dimensions</p> <ul style="list-style-type: none"> - Appareil (H×L×P): 59.5×59.5×56.4 cm - Hauteur de niche: 60 cm/Raccordement: 230 V
--	---

	<p>Gorenje GI 6401 BX Plan de cuisson Art. 517004</p> <ul style="list-style-type: none"> - 4 zones de cuisson à induction 1 foyer Ø 230 mm/1500/2000 W 2 foyers Ø 180 mm/1200/1600 W 1 foyer Ø 145 mm/1200/1600 W <p>Dimensions</p> <ul style="list-style-type: none"> - Appareil (L×P): 59.5×52 cm - Découpe (L×P): 56.2 x 49 cm/Raccordement: 230 V
---	--

	<p>Gorenje GI 6401 BX Plan de cuisson Art. 517004</p> <ul style="list-style-type: none"> - 4 zones de cuisson à induction 1 foyer Ø 230 mm/1500/2000 W 2 foyers Ø 180 mm/1200/1600 W 1 foyer Ø 145 mm/1200/1600 W <p>Dimensions</p> <ul style="list-style-type: none"> - Appareil (L×P): 59.5×52 cm - Découpe (L×P): 56.2 x 49 cm/Raccordement: 230 V
--	--

	<p>Gorenje GV 642 D61 entièrement intégré Lave-vaisselle Art. 517009</p> <ul style="list-style-type: none"> - Consommation d'eau: à partir de 9.7 l par cycle - 14 couverts standards / 6 programmes - Éclairage LED - TouchControl <p>Dimensions</p> <ul style="list-style-type: none"> - Appareil (H×L×P): 81.6×59.8×55.5 cm - Hauteur de niche: 82 cm/ Raccordement: 230 V
---	---

	<p>Gorenje GI 642 D60X intégré Lave-vaisselle Art. 517010</p> <ul style="list-style-type: none"> - Consommation d'eau: à partir de 9.7 l par cycle - 14 couverts standards / 6 programmes - Éclairage LED - TouchControl <p>Dimensions</p> <ul style="list-style-type: none"> - Appareil (H×L×P): 81.6×59.8×55.5 cm - Hauteur de niche: 82 cm/ Raccordement: 230 V
--	--

Pictogrammes buanderie

Généralités



Avantage unique du produit

Différenciation par rapport aux autres appareils

Lave-linge

	Capacité nominale Capacité de charge: de 1 à 8 kg de linge		Lavage à froid Programme à économie d'énergie pour les textiles peu sales		OptiTime Le temps jusqu'à la fin de programme souhaitée est utilisé de façon optimale
	Capacité nominale Capacité de charge: de 1 à 7 kg de linge		Repassage facile Les vêtements se froissent moins lors du lavage		Programmes textiles Programmes optimaux pour les différents types de textiles
	Régime d'essorage maximum Sélectionnable jusqu'à 1600 tours/minute		Degré de salissure / Anti-acariens Réglage du degré de salissure et programme anti-acariens		Amidonage Pour amidonner le linge, verser le produit dans le compartiment d'assouplissant
	Régime d'essorage maximum Sélectionnable jusqu'à 1500 tours/minute		Programmes extra Ajout de programmes additionnels		Favoris Mémorisation des programmes préférés pour un accès rapide
	Régime d'essorage maximum Sélectionnable jusqu'à 1400 tours/minute		Douceur Lavage en douceur avec mouvements de lavage et régime d'essorage réduits		Eclairage du tambour Eclairage automatique ou manuel du tambour
	Régime d'essorage maximum Sélectionnable jusqu'à 1200 tours/minute		Prélavage Programme de prélavage pour le linge très sale		Eco Programme additionnel sélectionnable pour un lavage économe en énergie
	Linge à bouillir/couleur Température sélectionnable selon le type de textile		Défroissage vapeur Défroissage des textiles avec de la vapeur		EcoManagement Fournit des informations sur la consommation d'eau et d'énergie
	Sprint Programme rapide pour le linge peu sale		AquaPlus Réglage de l'intensité de rinçage sur différents niveaux		Démarrage différé Le programme commence à l'heure pré-réglée
	Laine Lavage en douceur pour les lainages et les textiles délicats		Analyse de l'eau Mesure le degré de salissure pour un résultat de lavage optimal		V-ZUG-Home L'appareil est connectable en réseau
	Lavage à la main Lavage très doux pour le linge devant être lavé à la main		Hygiène de l'appareil Programme de nettoyage hygiénique de l'appareil		

Sèche-linge à pompe à chaleur

	Capacité nominale Capacité de charge: de 1 à 7 kg de linge		Sprint Séchage rapide à fort gain de temps		Favoris Mémorisation des programmes préférés pour un accès rapide
	Capacité nominale Capacité de charge: de 1 à 8 kg de linge		Séchage avec minuterie Le linge est séché selon la durée choisie		Laine Lavage en douceur pour les lainages et les textiles délicats
	Séchage extrême Pour les textiles épais, multicouches et les charges très diverses		Rotation alternée Plus Assure un séchage uniforme et limite la formation de boules de linge		Programmes textiles Programmes optimaux pour les différents types de textiles
	Séchage normal Programme standard adapté au linge de même type		Anti-froissage Les vêtements se froissent moins lors du séchage		Eclairage du tambour Eclairage automatique ou manuel du tambour
	Humide prêt à repasser Séchage de linge destiné à être repassé au fer		Aération Programme de rafraîchissement des textiles		EcoManagement Fournit des informations sur la consommation d'eau et d'énergie
	Humide normal Séchage de linge destiné à être traité à la repasseuse		Douceur Séchage en douceur des textiles		Démarrage différé Le programme commence à l'heure ré-réglée
	Programme panier Programme adapté à l'utilisation du panier du sèche-linge		SilentPlus Programme particulièrement silencieux		V-ZUG-Home L'appareil est connectable en réseau
	Programme Défroissage Réduit le froissement grâce à des mouvements doux		Programmes extra Ajout de programmes additionnels		

Fours encastrables, cuisinières encastrables et à poser

 Chaleur voûte et sole Cuisson traditionnelle des pâtisseries et des aliments sur un niveau	 Préchauffage rapide L'espace de cuisson est réchauffé à l'air chaud et à la sole, pour réduire le temps de préchauffage	 Refroidissement dynamique (DC+) Muni d'un automatisme de marche à vide, refroidit l'air extérieur et la vitre frontale pendant le fonctionnement
 Chaleur voûte et sole eco Un mode économique, qui convient à la cuisson des gratins sur un niveau	 Chauffe-plats Une fonction pratique pour chauffer les assiettes	 Refroidissement dynamique (DC) Refroidit l'air extérieur et la vitre frontale pendant le fonctionnement
 Chaleur voûte et sole humide Particulièrement adapté à la cuisson sur un niveau	 V-ZUG-Home L'appareil est connectable en réseau	 QUCD (Quattro Ultra CoolDoor) , quadruple vitrage Isole les fours pyrolytiques et optimise la consommation d'énergie
 Chaleur de voûte Pour gratiner et dorer des plats	 Volume utile Volume utile de 71 litres	 CD (Cool Door), triple vitrage Isole le four et optimise la consommation d'énergie
 Chaleur de sole Parfait pour une cuisson complémentaire des fonds de tartes et la préparation de conserves	 HomeMade plat de four La forme ovale, comme un four en pierre, donne des résultats de cuisson parfaits	 C (Compac Door) double vitrage La température basse de la surface extérieure vous prémunit des brûlures
 Chaleur inférieure avec ventilateur Faire cuire au four et cuisiner délicatement à température constante	 BigSize Le volume plus important de l'espace intérieur permet de préparer simultanément de plus grandes quantités de plats	 EcoClean Email Matériau de l'intérieur facile à entretenir
 Petit Gril Le chauffage est assuré par un corps de chauffe pour gril	 Supersize Volume intérieur généreux assorti de plateaux de cuisson de très grande taille	 Fonction de nettoyage pyrolytique en 3 étapes Fonction autonettoyante premium grâce à une température extrêmement élevée
 Gril Griller, gratiner et toaster des aliments plats	 Extrasteam La façon la plus simple de cuire à la vapeur	 ataClean Le nettoyage à une température de 85°C, facilite l'entretien du four
 Gril avec chaleur tournante Parfait pour rôtir de grosses pièces de viande	 Airfry Pour une croûte dorée croustillante et délicieuse grâce à une cuisson intensive à l'air chaud et sans graisse	 AquaClean Nettoyage rapide et facile à l'eau sous l'effet de la chaleur
 Air chaud Parfait pour cuire de petites pâtisseries sur plusieurs niveaux	 Gentlebake Pour des aliments particulièrement tendres et juteux	 GentleClose Une légère pression suffit pour que les portes se ferment doucement d'elles-mêmes
 Air chaud eco Une cuisson économe pour les gratins et les plats braisés	 Frozenbake Le moyen le plus rapide de préparer des délices congelés	 Décongeler Décongélation en douceur des aliments
 Air chaud humide L'humidité de l'aliment à cuire est conservée	 Chaleur voûte et sole avec ventilateur Cuisson traditionnelle, cuisson ou rôtissage sur plusieurs niveaux	 Chauffe-plats Une fonction pratique pour chauffer les assiettes
 Air chaud avec vapeur Cuisson uniforme et plus rapide du plat, qui reste juteux	 Chaleur voûte et sole avec vapeur Cuisson traditionnelle et juteuse de l'aliment à cuire	 Chauffage rapide La chambre de cuisson est chauffée, ce qui raccourcit le temps de préchauffage
 PizzaPlus Pour des fonds de pizza et de tarte particulièrement croustillants	 Air chaud et chaleur de sole avec vapeur Pour une cuisson juteuse avec un fond croustillant	 Éclairage Décongélation en douceur des aliments

Pictogrammes cuisine

























Plans de cuisson

 Commande par slider Un glissement de doigt suffit – simple et ergonomique	 Maintien au chaud Maintenir les plats au chaud après leur cuisson, à environ 65°C	 PowerBoost Cette fonction augmente la puissance de la table de cuisson de manière à réduire considérablement le temps de préparation
 PowerPlus Performance maximale de la zone de cuisson jusqu'au point d'ébullition	 Protection pour le nettoyage Désactive brièvement le panneau de commande pour permettre le net-toyage des éléments	 Timer Réglez la minuterie et la table de cuisson s'éteindra automatiquement lorsque la durée programmée sera écoulée
 Départ rapide automatique Performance maximale pour démarrer la cuisson, puis retour au niveau précédemment sélectionné	 Fonction bridge Associer et régler simultanément deux zones de cuisson individuelles situées l'une derrière l'autre	 Stop&Go Cette fonction permet d'arrêter la cuisson et de la reprendre plus tard
 Minuterie sonore Peut être utilisée à tout moment, indépendamment de toutes les autres fonctions	 Fonction Fondre Faire fondre doucement du beurre, du chocolat ou du miel, à environ 40°C	 Fonction de maintien au chaud La fonction de maintien au chaud maintient les plats à une température constante de 70°C
 Durée de fonctionnement avec fonction d'arrêt Permet d'éteindre automatiquement une zone de cuisson près une durée déterminée	 Fonction Eau frémissante Faire cuire des saucisses ou des quenelles dans une eau frémissante, en dessous du point d'ébullition	 Fonction d'arrêt de sécurité La table de cuisson s'éteint automatiquement en cas de débordement de liquide ou d'objet sur la touche sensitive.
 Touche Pause Réglage temporairement les zones de cuisson au niveau 1 pendant 10 minutes au maximum	 Réglage du signal sonore des touches Modifier le volume du signal sonore des touches ou le désactiver	 Sécurité des enfants Protéger le panneau commande contre une utilisation incontrôlée par les enfants

Réfrigérateurs et congélateurs

 Compartment cave Avec une température de 8 à 12°C, ce compartiment est idéal pour les aliments fragiles	 CrispZone avec régulateur d'humidité Les fruits et les légumes restent frais plus longtemps grâce à une humidité de l'air réglable	 MultiFlow360° Le système veille à répartir uniformément l'air dans tout le réfrigérateur
 Afficheur numérique L'écran LED de haute qualité complète le design de l'appareil	 CrispZone Schubfach ist ideal für Gemüse und Obst	 DynamicCooling Le système veille à répartir uniformément l'air dans tout le réfrigérateur
 Commande tactile Augmente le confort d'utilisation des appareils	 ConvertFreshZone Ce tiroir pratique se transforme facilement d'un tiroir à poisson et à viande en un tiroir à fruits et légumes	 Inverter-Kompressor Compresseur puissant et économe en énergie
 Hygiène Plus Réduit la prolifération des micro-organismes indésirables sur les surfaces	 Tiroir FreshZone La viande et le poisson sont stockés dans les meilleures conditions à environ 3°C	 Porte-Bouteilles Stockage sûr des bouteilles et des canettes
 SoftClose Freine le mouvement, pour une fermeture de la porte en douceur et sans bruit	 NoFrostPlus Empêche toute formation de glace dans le compartiment à surgelés	 Affichage LED Commande par affichage LED
 Réglage individuel de la température Réglage individuel et indépendant de la température dans le compartiment réfrigération et congélation	 Frostless Réduit la formation de glace sur les denrées alimentaires ainsi qu'à l'intérieur	 XL-SpaceBox Grands tiroirs spacieux dans le compartiment à surgelés
 Éclairage LED Un éclairage intérieur excellent et très efficace	 XtremeFreeze A -30°C, il est possible de congeler les denrées alimentaires deux fois plus rapidement	 SimpleSlide Les éléments installés à l'intérieur des portes peuvent être très facilement déplacés vers le haut ou vers le bas
 Système AdaptTech Réfrigérateur surveille et analyse en permanence la manière dont vous l'utilisez	 FastFreeze Convient particulièrement pour congeler de grandes quantités (48 heures à -24°C)	 Slotin L'appareil peut être implanté devant un mur ou sur une surface de travail
 SensoTech ontrôle étendu via l'affichage LED	 IceMaker Délivre de la glace pilée, des glaçons ou de l'eau froide au travers des portes extérieures	 PullOut Des étagères en verre amovibles pour un accès plus faci
 Système IonAir Des ions négatifs assurent un air frais et oxygéné ainsi qu'un climat idéal	 TwistIce Délivre de la glace pilée, des glaçons ou de l'eau froide au travers des portes extérieures	
 SuperCool La température est réduite par cette fonction diminue de 3°C pendant 6 heures	 Homebar Compartiment bar dans la porte du réfrigérateur pour un accès facile aux boissons	

Lave-vaisselle

 Pré lavage Empêche les mauvaises odeurs de se développer dans le lave-vaisselle	 Hygiène Pour les objets particulièrement sensibles, comme les planches à découper et les biberons	 V-ZUG-Home L'appareil est connectable en réseau
 Quotidien Programme pour la vaisselle normalement sale comme les casseroles, les assiettes, les verres	 Entretien de l'appareil Dégraisse et nettoie l'intérieur et les composants de l'appareil	 TotalDry Après le rinçage, la porte de l'appareil s'ouvre automatiquement pour permettre à l'excédent de vapeur de s'échapper
 Automatique Des capteurs intelligents permettent d'économiser l'eau et l'énergie	 Eco Quand vous n'êtes pas pressé(e) par le temps et voulez économiser un maximum d'énergie	 SuperSilence Les lave-vaisselle Gorenje fonctionnent à un niveau sonore équivalent à une conversation chuchotée entre deux personnes
 Court/Verre Programme rapide pour les verres et la vaisselle à apéritif	 Chargement partiel Pour économiser de l'eau et de l'énergie lorsque le lave-vaisselle n'est pas complètement plein	 Programme d'autonettoyage Programme pour un lave-vaisselle parfaitement propre
 Court Programme rapide pour une vaisselle à apéritif peu sale	 Economie d'énergie Un programme supplémentaire, qui réduit la température pour économiser de l'énergie	 Total AquaStop En cas de fuite d'eau, AquaStop coupe automatiquement l'arrivée d'eau pendant que la pompe évacue l'eau de la cuve du lave-vaisselle
 Verre Programme douceur – parfait pour les verres	 EcoManagement Informe sur la consommation d'eau et d'énergie des programmes	 Raccordement à l'eau chaude Le raccordement à l'eau chaude raccourcit les durées de programme et réduit la consommation d'électricité
 Intensif Programme rapide pour une vaisselle très sale, y compris les poêles	 OptiStart Le programme démarre automatiquement et économise de l'énergie	 Programme d'autonettoyage Programme pour un lave-vaisselle parfaitement propre
 Fondue/Raclette Pour nettoyer parfaitement les caquelons et les poêlons à raclette	 Démarrage différé Le programme démarre automatiquement	 Paniers avec éléments mobiles mis en évidence pour un chargement facile

Toujours près de chez vous



SIBIRGroup SA
Route de Vevey 42
1009 Pully

Service Hotline | 0844 848 848

service@sibirgroup.ch | Demandes de service
sales@sibirgroup.ch | Demandes de vente
info@sibirgroup.ch | Demandes générales



SIBIRGroup

Traditionnel et innovant