

**Plus de flexibilité dans l'agencement de vos appareils**

Les dimensions réduites de cette machine à laver vous offrent une plus grande liberté d'installation, ce qui vous permet d'utiliser au mieux votre espace.

---

**Caractéristiques du produit****La même machine à laver peut-elle répondre à tous vos besoins ?**

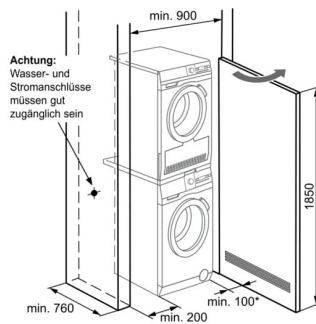
Bien que compacte, cette machine à laver 3 kg offre des performances et une gamme de programmes comparables à celles des machines de grande capacité.

- -
- Programmes de lavage: Marche / Arrêt , Eco 40°C - 60°C, Coton 90°C, Coton 60°C, Coton 40°C, Coton 30°C, synthétiques 40°C, synthétiques 30°C, Linge délicat 40°C, Mix 20min, Laine 40°C, Laine, froid, Mini 30min, Rincer, Écoulement, Essorage
- Options: Extra rapide / rapide, Prélavage, Repassage facile, Rinçage supplémentaire, Départ/Pause
- Fonction rajout de linge
- Détection anti-balourd
- Surveillance du niveau de la mousse
- Sécurité enfants

**Caractéristiques techniques**

Capacité de lavage (kg)	3	Tuyau d'évacuation (cm)	145
Vitesse d'essorage (rpm)	1300	Poids net (kg)	50.4
Classe d'efficacité énergétique (A-G)	F	Pays d'origine	PL
Classe d'efficacité de filage (A-G)	C	Numéro d'article / PNC	914 904 051
Cons. d'énergie / 100 cycles (kWh)	63	Code EAN	7332543776566
Durée du programme Eco (h:min)	2:40	Product Partner Code	-
Cons. d'eau par cycle (L)	36		
Cons. d'énergie / 1 cycle (kWh)	0.634		
Bruit dB(A)	78		
Classe de bruit (A-D)	C		
Couleur	Blanc		
Hauteur de l'appareil (mm)	670		
Largeur de l'appareil (mm)	495		
Profondeur de l'appareil (mm)	515		
Profondeur d'encastrement requise (mm)	545		
Profondeur avec porte ouverte (Chargement frontal) (mm)	994		
Fréquence (Hz)	50		
Tension réseau (V)	230		
Valeur de raccordement (W)	1600		
Fusible (A)	10		
Longueur du câble (m)	2.25		
Tuyau pression G 3/4 (cm)	130		

Belüftungsbeispiel für Wasch-Trockensäule, Nischeneinbau mit einfahrbarer Tür  
 Tür muss bei Betrieb geöffnet sein (Belüftung in Türe integriert)



Belüftungsbeispiel für Wasch-Trockensäule, Nischeneinbau

