

Avec la technologie ProSense®, chaque charge est pesée pour adapter le cycle sur mesure.

Avec la technologie ProSense® du lave-linge Electrolux, chaque charge est pesée pour adapter le cycle sur mesure. Il sélectionne la durée minimale nécessaire, pour un lavage complet. Il aide les vêtements à conserver leur plus bel aspect, tandis que son design compact vous permet d'optimiser l'espace.

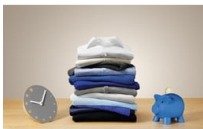
Caractéristiques du produit



Grâce à l'option SoftPlus, l'adoucissant pénètre dans chaque fibre.

Avant le dernier rinçage, vos vêtements sont répartis de manière homogène dans le tambour, ce qui permet à l'adoucissant de pénétrer en profondeur. Vos vêtements sont ainsi plus doux, plus soyeux et plus lisses.

- Programmes de lavage: Eco 40-60, blanc/couleurs, synthétiques, délicats, WoolSilk, 20min 3Kg, repassage facile, Anti Allergy Vapour, Downing Jackets, sport, Denim
- Ecran: Affichage chiffres et symboles sur grand écran LCD
- Woolmark Blue
- Mise en marche différée
- Tiroir à produits lessiviels à 3 compartiments
- Réduction de la vitesse d'essorage jusqu'à 400 t/min
- Des économies à plusieurs niveaux
- Type du moteur: Inverter
- Sécurité enfant
- Porte ouvrant à gauche
- La profondeur max. 487 mm. Les mesures d'installation – voir dessin à côté et les instruction de montage.



Fonction EcoTimeSave: programme de lavage ultra-rapide et éco-énergétique.

Le programme éco le plus flexible du marché: EcoTimeSave est la garantie d'économies d'énergie et de gain de temps (sauf pour les programmes soie/coton). Il vous suffit de sélectionner en même temps les fonctions Eco et TimeSave pour lancer le cycle le plus court et le plus éco-énergétique.

Des vêtements propres à toute heure grâce à la fonction Delay Start.

La liberté de prévoir vos lessives selon votre planning. Choisissez l'heure de lancement de votre cycle de lavage grâce à la fonction de démarrage différé. Votre linge est ainsi prêt à l'heure et reste frais. Des vêtements propres à l'heure de votre choix.

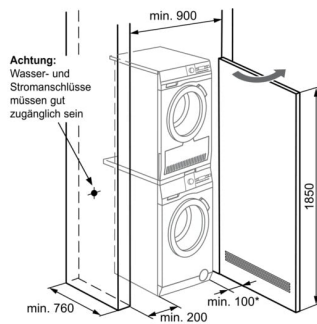
Moteur Inverter: efficace et robuste.

Le moteur Inverter éco-énergétique est particulièrement efficace et robuste. Il garantit une puissance sans compromis à chaque lavage.

Caractéristiques techniques

Capacité de lavage (kg)	7	Numéro d'article / PNC	914 341 165
Classe d'efficacité énergétique (A-G)	C	Code EAN	7332543826513
Classe d'efficacité de filage (A-G)	B		
Durée du programme Eco (h:min)	3:25		
Cons. d'énergie / 100 cycles (kWh)	59		
Cons. d'eau par cycle (L)	45		
Cons. d'énergie / 1 cycle (kWh)	0.593		
Bruit dB(A)	73		
Classe de bruit (A-D)	B		
Hauteur de l'appareil (mm)	843		
Largeur de l'appareil (mm)	595		
Profondeur d'encastrement requise (mm)	487		
Profondeur avec porte ouverte (Chargement frontal) (mm)	904		
Fréquence (Hz)	50		
Valeur de raccordement (W)	2200		
Fusible (A)	10		
Tension réseau (V)	230		
Tuyau d'évacuation (cm)	213		
Tuyau pression G 3/4 (cm)	150		
Longueur du câble (M)	1.4		
Poids net (kg)	65.5		
Pays d'origine	UA		

Belüftungsbeispiel für Wasch-Trockensäule, Nischeneinbau mit einziehbarer Tür
 Tür muss bei Betrieb geöffnet sein (Belüftung in Tür integriert)



Belüftungsbeispiel für Wasch-Trockensäule, Nischeneinbau

