



FR Réfrigérateur/congélateur
IT Frigo-Congelatore

Notice d'utilisation
Istruzioni per l'uso

2
34

TABLE DES MATIÈRES

1. INFORMATIONS DE SÉCURITÉ.....	2
2. CONSIGNES DE SÉCURITÉ.....	5
3. INSTALLATION.....	7
4. BANDEAU DE COMMANDE.....	10
5. UTILISATION QUOTIDIENNE.....	15
6. CONSEILS.....	21
7. ENTRETIEN ET NETTOYAGE.....	24
8. DÉPANNAGE.....	27
9. BRUITS.....	31
10. DONNÉES TECHNIQUES.....	31
11. INFORMATIONS POUR LES LABORATOIRES D'ESSAIS.....	31
12. GARANTIE.....	32
13. EN MATIÈRE DE PROTECTION DE L'ENVIRONNEMENT.....	32

NOUS PENSONS À VOUS

Merci d'avoir choisi un appareil Electrolux. Vous avez choisi un produit qui bénéficie de décennies d'expérience professionnelle et d'innovation. Ingénieux et élégant, il a été pensé pour vous. C'est la raison pour laquelle vous pouvez avoir la certitude d'obtenir d'excellents résultats à chaque utilisation.

Bienvenue chez Electrolux

Consultez notre site pour :



Obtenir des conseils d'utilisation, des brochures, un dépanneur, des informations sur le service et les réparations :

www.electrolux.com/support



Enregistrer votre produit pour un meilleur service :

www.registerelectrolux.com



Acheter des accessoires, consommables et pièces de rechange d'origine pour votre appareil :

www.electrolux.com/shop

SERVICE ET ASSISTANCE À LA CLIENTÈLE


N'utilisez que des pièces de rechange d'origine.

Avant de contacter notre centre de service agréé, assurez-vous de disposer des informations suivantes : Modèle, PNC, numéro de série.

Ces informations figurent sur la plaque signalétique.

 Avertissement/Consignes de sécurité

 Informations générales et conseils

 Informations environnementales

Sous réserve de modifications.

1. INFORMATIONS DE SÉCURITÉ

Avant d'installer et d'utiliser cet appareil, lisez soigneusement les instructions fournies. Le fabricant ne

pourra être tenu pour responsable des blessures et dégâts résultant d'une mauvaise installation ou utilisation. Conservez toujours les instructions dans un lieu sûr et accessible pour vous y référer ultérieurement.

1.1 Sécurité des enfants et des personnes vulnérables

- Cet appareil peut être utilisé par des enfants âgés d'au moins 8 ans et par des personnes ayant des capacités physiques, sensorielles ou mentales réduites ou dénuées d'expérience ou de connaissance, s'ils sont correctement surveillés ou si des instructions relatives à l'utilisation de l'appareil en toute sécurité leur ont été données et s'ils comprennent les risques encourus.
- Les enfants de 3 à 8 ans peuvent charger et décharger l'appareil à condition qu'ils aient reçu des instructions appropriées.
- Cet appareil peut être utilisé par des personnes souffrant de handicaps très importants et complexes à condition qu'elles aient reçu des instructions appropriées.
- Les enfants de moins de 3 ans doivent être tenus à l'écart de l'appareil, à moins d'être surveillés en permanence.
- Veillez à ce que les enfants ne jouent pas avec l'appareil.
- Le nettoyage et l'entretien par l'utilisateur ne doivent pas être effectués par des enfants sans surveillance.
- Ne laissez pas les emballages à la portée des enfants et jetez-les convenablement.

1.2 Sécurité générale

- Cet appareil est uniquement destiné à la conservation des aliments et des boissons.
- Cet appareil est conçu pour un usage domestique unique, dans un environnement intérieur.

- Cet appareil peut être utilisé dans les bureaux, les chambres d'hôtel, les chambres d'hôtes, les maisons d'hôtes de ferme et d'autres hébergements similaires lorsque cette utilisation ne dépasse pas le niveau (moyen) de l'utilisation domestique.
- Pour éviter la contamination des aliments, respectez les instructions suivantes :
 - n'ouvrez pas la porte pendant de longues durées ;
 - nettoyez régulièrement les surfaces pouvant être en contact avec les aliments et les systèmes d'évacuation accessibles ;
 - conservez la viande et le poisson crus dans des récipients appropriés dans le réfrigérateur, afin qu'ils ne soient pas en contact ou ne coulent pas sur d'autres aliments.
- **AVERTISSEMENT** : Veillez à ce que les orifices de ventilation situés dans l'enceinte de l'appareil ou la structure intégrée ne soient pas obstrués.
- **AVERTISSEMENT** : N'utilisez aucun dispositif mécanique ou autre pour accélérer le processus de dégivrage, outre ceux recommandés par le fabricant.
- **AVERTISSEMENT** : Veillez à ne pas endommager le circuit réfrigérant.
- **AVERTISSEMENT** : N'utilisez pas d'appareils électriques à l'intérieur des compartiments de conservation des aliments de l'appareil, sauf s'ils sont du type recommandé par le fabricant.
- Ne pulvérisez pas d'eau ni de vapeur pour nettoyer l'appareil.
- Nettoyez l'appareil avec un chiffon doux et humide. Utilisez uniquement des produits de lavage neutres. N'utilisez pas de produits abrasifs, de tampons à récurer, de solvants ou d'objets métalliques.
- Si l'appareil est vide pendant une longue durée, éteignez-le, dégivrez-le, nettoyez-le, séchez-le et laissez la porte ouverte pour empêcher le développement de moisissure dans l'appareil.

- Ne conservez aucune substance explosive dans cet appareil, comme des aérosols contenant un produit inflammable.
- Si le câble d'alimentation est endommagé, il doit être remplacé par le fabricant, son service après-vente ou par un professionnel qualifié afin d'éviter un danger.

2. CONSIGNES DE SÉCURITÉ

2.1 Installation



AVERTISSEMENT!

L'appareil doit être installé uniquement par un professionnel qualifié.

- Retirez l'intégralité de l'emballage.
- N'installez pas et ne branchez pas un appareil endommagé.
- Pour des raisons de sécurité, n'utilisez pas l'appareil avant de l'avoir installé dans la structure encastrée.
- Suivez scrupuleusement les instructions d'installation fournies avec l'appareil.
- Soyez toujours vigilants lorsque vous déplacez l'appareil car il est lourd. Utilisez toujours des gants de sécurité et des chaussures fermées.
- Assurez-vous que l'air puisse circuler autour de l'appareil.
- Lors de la première installation ou après avoir inversé la porte, attendez au moins 4 heures avant de brancher l'appareil sur le secteur. Cela permet à l'huile de refouler dans le compresseur.
- Avant toute opération sur l'appareil (par ex. inversion de la porte), débranchez la fiche de la prise de courant.
- N'installez pas l'appareil à proximité d'un radiateur ou d'une cuisinière, d'un four ou d'une table de cuisson, sauf indication contraire dans les instructions d'installation.
- N'exposez pas l'appareil à la pluie.
- N'installez pas l'appareil dans un endroit exposé à la lumière directe du soleil.
- N'installez pas l'appareil dans une pièce trop humide ou trop froide.

- Lorsque vous déplacez l'appareil, veillez à le soulever par l'avant pour éviter d'érafler le sol.
- Cet appareil contient un sachet déshydratant. Ceci n'est pas un jouet. Ceci n'est pas un aliment. Veuillez le jeter immédiatement.

2.2 Branchement électrique



AVERTISSEMENT!

Risque d'incendie ou d'électrocution.



AVERTISSEMENT!

Lorsque vous installez l'appareil, assurez-vous que le câble d'alimentation n'est pas coincé ou endommagé.



AVERTISSEMENT!

N'utilisez pas d'adaptateurs multiprises ni de rallonges.

- L'appareil doit être relié à la terre.
- Assurez-vous que les paramètres figurant sur la plaque signalétique correspondant aux données électriques nominale de l'alimentation secteur.
- Utilisez toujours une prise de courant de sécurité correctement installée.
- Veillez à ne pas endommager les composants électriques tels que la fiche secteur, le câble d'alimentation ou le compresseur. Contactez le service après-vente agréé ou un électricien pour changer les composants électriques.
- Le câble d'alimentation doit rester en dessous du niveau de la fiche secteur.
- Ne branchez la fiche secteur dans la prise secteur qu'à la fin de

l'installation. Assurez-vous que la prise secteur est accessible après l'installation.

- Ne tirez pas sur le câble secteur pour débrancher l'appareil. Tirez toujours sur la fiche de la prise secteur.

2.3 Utilisation



AVERTISSEMENT!

Risque de blessures, de brûlures, d'électrocution ou d'incendie.



L'appareil contient un gaz inflammable, l'isobutane (R600a), un gaz naturel ayant un niveau élevé de compatibilité environnementale. Veillez à ne pas endommager le circuit frigorifique contenant de l'isobutane.

- Ne modifiez pas les spécifications de cet appareil.
- Toute utilisation du produit intégré en tant que produit autonome est strictement interdite.
- Ne placez aucun appareil électrique (comme par exemple, une sorbetière) dans l'appareil si cela n'est pas autorisé par le fabricant.
- Si le circuit frigorifique est endommagé, assurez-vous de l'absence de flammes et de sources d'ignition dans la pièce. Aérez la pièce.
- Évitez tout contact d'éléments chauds avec les parties en plastique de l'appareil.
- Ne placez jamais de boissons gazeuses dans le congélateur. Cela engendrerait une pression sur le récipient de la boisson.
- Ne stockez jamais de gaz ou de liquide inflammable dans l'appareil.
- Ne placez pas de produits inflammables ou d'éléments imbibés de produits inflammables à l'intérieur, à proximité ou au-dessus de l'appareil.
- Ne touchez ni le compresseur, ni le condenseur. Ils sont chauds.
- Ne retirez pas et ne touchez pas les éléments du compartiment congélateur avec les mains mouillées.

- Ne recongelez jamais un aliment qui a été décongelé.
- Respectez les instructions de stockage figurant sur l'emballage des aliments surgelés.
- Emballez les aliments dans un emballage adapté au contact avec des aliments avant de les placer dans le compartiment congélateur.

2.4 Éclairage interne



AVERTISSEMENT!

Risque d'électrocution !

- Ce produit contient une ou plusieurs sources lumineuses de classe d'efficacité énergétique G.
- Concernant la/les lampe(s) à l'intérieur de ce produit et les lampes de rechange vendues séparément : Ces lampes sont conçues pour résister à des conditions physiques extrêmes dans les appareils électroménagers, telles que la température, les vibrations, l'humidité, ou sont conçues pour signaler des informations sur le statut opérationnel de l'appareil. Elles ne sont pas destinées à être utilisées dans d'autres applications et ne conviennent pas à l'éclairage des pièces d'un logement.

2.5 Entretien et nettoyage



AVERTISSEMENT!

Risque de blessure corporelle ou de dommages matériels.

- Avant toute opération d'entretien, éteignez l'appareil et débranchez la fiche de la prise secteur.
- Cet appareil contient des hydrocarbures dans son circuit de réfrigération. L'entretien et la recharge du circuit de réfrigération doivent être effectués par un professionnel qualifié.
- Examinez régulièrement l'écoulement de l'appareil et si nécessaire, nettoyez-le. Si l'orifice est bouché, l'eau provenant du dégivrage s'écoulera en bas de l'appareil.

2.6 Service

- Pour réparer l'appareil, contactez le service après-vente agréé. Utilisez uniquement des pièces de rechange d'origine.
- Veuillez noter qu'une autoréparation ou une réparation non professionnelle peuvent avoir des conséquences sur la sécurité et annuler la garantie.
- Les pièces détachées suivantes seront disponibles pendant 7 ans après l'arrêt du modèle : thermostats, capteurs de température, cartes circuits imprimées, sources lumineuses, poignées de portes, charnières de portes, plaques et balconnets. Veuillez noter que certaines de ces pièces détachées ne sont disponibles qu'auprès de réparateurs professionnels et que toutes les pièces détachées ne sont pas adaptées à tous les modèles.
- Les joints de portes seront disponibles pendant 10 ans après l'arrêt du modèle.

2.7 Mise au rebut



AVERTISSEMENT!

Risque de blessure ou d'asphyxie.

- Débranchez l'appareil de l'alimentation électrique.
- Coupez le câble d'alimentation et mettez-le au rebut.
- Retirez la porte pour empêcher les enfants et les animaux de s'enfermer dans l'appareil.
- Le circuit frigorifique et les matériaux d'isolation de cet appareil préservent la couche d'ozone.
- La mousse isolante contient un gaz inflammable. Contactez votre service municipal pour obtenir des informations sur la marche à suivre pour mettre l'appareil au rebut.
- N'endommagez pas la partie du circuit de réfrigération située à proximité du condenseur thermique.

3. INSTALLATION



AVERTISSEMENT!

Reportez-vous aux chapitres relatifs à la Sécurité.



AVERTISSEMENT!

Consultez les instructions d'installation pour installer votre appareil.



AVERTISSEMENT!

Fixez l'appareil conformément aux instructions d'installation pour éviter tout risque d'instabilité de l'appareil.

3.1 Dimensions



Dimensions hors-tout ¹		
H1	mm	1884
W1	mm	546
D1	mm	549

¹ hauteur, largeur et profondeur de l'appareil sans la poignée

Espace requis en service ²		
H2 (A+B)	mm	1936
W2	mm	546
D2	mm	551
A	mm	1894
B	mm	36

² hauteur, largeur et profondeur de l'appareil avec la poignée, plus l'espace nécessaire pour la libre circulation de l'air de refroidissement

Espace total requis en service ³		
H3 (A+B)	mm	1936
W3	mm	546
D3	mm	1068

³ hauteur, largeur et profondeur de l'appareil avec la poignée, plus l'espace nécessaire pour la libre circulation de l'air de refroidissement, plus l'espace nécessaire pour autoriser l'ouverture de la porte à l'angle minimal permettant le retrait de tous les équipements internes

3.2 Emplacement

Pour garantir le bon fonctionnement de l'appareil, il ne faut pas l'installer dans un endroit exposé à la lumière directe du soleil. N'installez pas l'appareil à proximité d'un radiateur ou d'une cuisinière, d'un four ou d'une table de cuisson, sauf indication contraire dans les instructions d'installation.

Assurez-vous que l'air peut circuler librement autour de l'arrière du meuble.

Cet appareil doit être installé dans un lieu sec et bien ventilé en intérieur.

Cet appareil est destiné à être utilisé à une température ambiante comprise entre 10°C et 43°C.

i Seul le respect de la plage de températures spécifiée peut garantir un bon fonctionnement de l'appareil.

i En cas de doute concernant l'emplacement d'installation de l'appareil, veuillez contacter le vendeur, notre service après-vente ou le service après-vente agréé le plus proche.

i L'appareil doit pouvoir être débranché de l'alimentation électrique. C'est pourquoi la prise électrique doit être facilement accessible après l'installation.

3.3 Branchement électrique

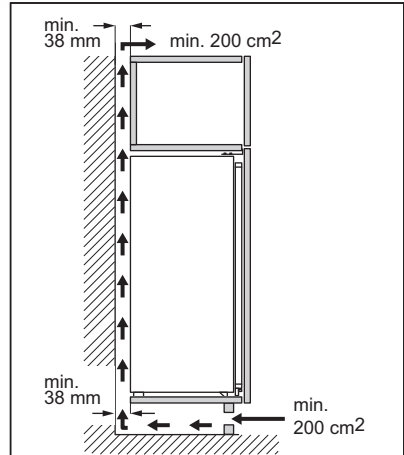
- Avant de brancher, assurez-vous que la tension et la fréquence indiquées sur la plaque signalétique correspondent à votre alimentation électrique domestique.
- L'appareil doit être relié à la terre. La fiche du câble d'alimentation est munie d'un contact à cet effet. Si la prise d'alimentation électrique domestique n'est pas reliée à la terre, branchez l'appareil à une prise de

terre séparée conformément aux réglementations en vigueur, en vous adressant à un électricien qualifié.

- Le fabricant décline toute responsabilité si les précautions de sécurité ci-dessus ne sont pas respectées.

3.4 Exigences en matière de ventilation

Le flux d'air situé derrière l'appareil doit être suffisant.



ATTENTION!
Reportez-vous aux instructions relatives à l'installation.

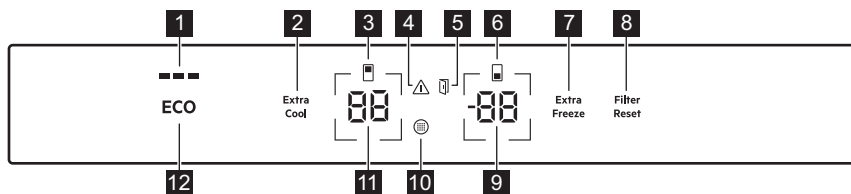
3.5 Réversibilité de la porte

Veillez vous reporter au document séparé contenant des instructions sur l'installation et l'inversion du sens d'ouverture de la porte.



ATTENTION!
À chaque étape de réversibilité de la porte, protégez le sol pour éviter les rayures dues aux matériaux durs.

4. BANDEAU DE COMMANDE



- 1** Voyant ECOMETER
- 2** Touche/voyant Extra Cool
- 3** Voyant du compartiment réfrigérateur
- 4** Voyant d'alarme
- 5** Voyant d'alarme de porte ouverte
- 6** Voyant du compartiment congélateur
- 7** Touche/voyant Extra Freeze
- 8** Touche/voyant d'alarme Filter Reset
- 9** Touche/voyant de température du congélateur
- 10** Indicateur de changement du filtre à air
- 11** Touche/voyant de température du réfrigérateur
- 12** Touche ECO

4.1 Activation

Branchez la fiche électrique de l'appareil à la prise de courant.

Pour sélectionner une température différente, reportez-vous à « Réglage de la température ».

Si l'affichage indique **FE** ou **OF**, reportez-vous à « Dépannage ».

4.2 Désactivation

1. Appuyez simultanément sur les boutons de température du réfrigérateur et du congélateur et maintenez-les enfoncés pendant 5 secondes

L'affichage indique **OF** clignotant.

2. Une fois l'appareil éteint, l'affichage indique **OF**.
3. Débranchez la fiche d'alimentation de la prise secteur.

4.3 Réglage de la température

La plage de température peut varier entre -15 °C et -24 °C pour le congélateur et entre 2 °C et 8 °C pour le réfrigérateur.

Appuyez sur les touches de température pour régler la température de l'appareil.

La température recommandée est de :

- +4 °C pour le réfrigérateur
- -18 °C pour le congélateur

Vous pouvez régler la température recommandée manuellement à l'aide des touches de température ou en activant la ECO fonction. Reportez-vous à « ECO fonction » pour plus d'informations

Les indicateurs de température affichent la température réglée



La température réglée sera atteinte dans les 24 heures. Après une coupure de courant, l'appareil revient à la température réglée.

4.4 Mise à l'arrêt du réfrigérateur

Il est possible d'éteindre uniquement le compartiment du réfrigérateur et de laisser le compartiment du congélateur allumé.

1. Maintenez enfoncée la touche de température du réfrigérateur pendant 5 secondes.

L'affichage indique **OF** clignotant.

2. Une fois le compartiment réfrigérateur éteint, l'affichage indique **OF**.


4.5 Mise en marche du réfrigérateur

Pour mettre en marche le réfrigérateur :

1. Maintenez enfoncée la touche de température du réfrigérateur pendant 5 secondes.

L'affichage indique  clignotant.

2. Le compartiment réfrigérateur est allumé et la température réglée précédemment est rétablie.


 Pour régler la température, reportez-vous à « Réglage de la température ».

4.6 Mise à l'arrêt du congélateur

Il est possible d'éteindre uniquement le compartiment congélateur et de laisser le compartiment réfrigérateur allumé.

1. Maintenez enfoncée la touche de température du congélateur pendant 5 secondes.

L'affichage indique  clignotant.

2. Une fois le compartiment congélateur éteint, l'affichage indique .


4.7 Mise en marche du congélateur

Pour allumer le compartiment congélateur :

1. Maintenez enfoncée la touche de température du congélateur pendant 5 secondes.


L'affichage indique  clignotant.

2. Le compartiment congélateur est allumé et la température réglée précédemment est rétablie.


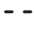
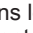
 Pour régler la température, reportez-vous à « Réglage de la température ».


4.8 MultiSwitch

Grâce à cette fonction MultiSwitch, vous pouvez convertir le compartiment congélateur en réfrigérateur et augmenter de cette façon le volume du réfrigérateur de l'appareil.

 Avant d'activer la fonction MultiSwitch, retirez les plats surgelés du compartiment congélateur pour éviter une décongélation accidentelle.

Pour convertir le compartiment congélateur en réfrigérateur :

1. Appuyez à plusieurs reprises sur le bouton de température du congélateur jusqu'à ce que l'affichage indique .  commence à clignoter.
2. Appuyez sur  dans les 7 secondes qui suivent. Si vous n'appuyez pas sur le bouton dans ce délai, le compartiment ne se reconvertera pas en congélateur.
3. L'indicateur de température du congélateur indique la température du compartiment MultiSwitch (4°C).

 Le compartiment MultiSwitch atteint la température réglée après 24 h. Attendez que le compartiment MultiSwitch ait atteint la température programmée avant de l'utiliser.


Lorsque la fonction MultiSwitch est activée :

- le Alarme haute température est désactivé
- il n'est pas possible d'activer la fonction Extra Freeze.

La MultiSwitch fonction s'éteint lorsque vous mettez à l'arrêt l'appareil.


Le mode MultiSwitch reprend son fonctionnement une fois l'alimentation rétablie après une coupure de courant.

La fonction MultiSwitch se désactive lorsque vous éteignez le compartiment modifié.

 Avant de désactiver la fonction MultiSwitch, retirez les aliments du compartiment MultiSwitch pour éviter de congeler les aliments frais.

Pour reconvertir le compartiment MultiSwitch en congélateur :

1. Appuyez sur le bouton de température du congélateur. - - commence à clignoter.
2. Appuyez sur - - dans les 7 secondes qui suivent. Si vous n'appuyez pas sur le bouton dans ce délai, le compartiment MultiSwitch ne se reconvertira pas en congélateur.
3. L'indicateur de température du congélateur indique la température du compartiment congélateur.

 Le compartiment MultiSwitch atteint la température réglée après 24 h. Attendez que le compartiment MultiSwitch ait atteint la température programmée avant de l'utiliser.

Le Alarme haute température recommence à fonctionner une heure après la désactivation de la fonction MultiSwitch.

4.9 ECO fonction


La fonction ECO règle la température optimale pour assurer la conservation des aliments tout en minimisant la consommation d'énergie.


1. Pour activer la fonction, appuyez sur la touche ECO.

La température du réfrigérateur est réglée sur +4 °C et la température du congélateur sur -18 °C.

2. Pour désactiver la fonction, appuyez à nouveau sur la touche ECO ou sélectionnez une température différente (reportez-vous à « Réglage de la température »).

Une fois la fonction ECO désactivée, la température du réfrigérateur est réglée sur +2 °C et la température du congélateur sur -20 °C.

 L'activation du mode ECO désactive les fonctions Extra Cool et Extra Freeze.

 Le voyant ECOMETER indique la consommation d'énergie actuelle de l'appareil. Trois barres entièrement éclairées indiquent la configuration la plus économe en énergie.

4.10 Fonction Extra Cool


Avec la fonction Extra Cool, vous pouvez refroidir rapidement de grandes quantités d'aliments tièdes, par exemple après avoir fait vos courses, sans réchauffer des aliments déjà stockés dans le compartiment réfrigérateur.

Pour activer la fonction, appuyez sur la touche Extra Cool.

Le voyant Extra Cool s'allume. Lorsque la fonction Extra Cool est activée, le ventilateur peut fonctionner automatiquement.


La fonction s'arrête automatiquement au bout d'environ 6 heures. Une fois la fonction désactivée, le voyant Extra Cool s'éteint.

Appuyez sur la touche Extra Cool pour désactiver la fonction Extra Cool avant qu'elle ne s'arrête automatiquement.

 Pour régler une température différente pour le réfrigérateur, désactivez la fonction Extra Cool et reportez-vous à « Réglage de la température ».

4.11 Fonction Extra Freeze

La fonction Extra Freeze permet d'effectuer successivement la précongélation et la congélation rapide dans le compartiment congélateur. Cette fonction accélère la congélation des aliments frais et protège en même temps les denrées déjà entreposées d'un réchauffement indésirable.

 Pour congeler des aliments frais, activez la fonction Extra Freeze au moins 24 heures avant de placer les aliments afin d'achever la précongélation.

Pour activer cette fonction, appuyez sur la touche Extra Freeze.

Le voyant Extra Freeze s'allume. La fonction Extra Freeze s'arrête automatiquement au bout de 52 heures au maximum.

Appuyez sur la touche Extra Freeze pour désactiver la fonction Extra Freeze avant qu'elle ne s'arrête automatiquement.

4.12 Alarme haute température

Lorsque la température dans le compartiment congélateur augmente (par exemple en raison d'une coupure de courant), le voyant d'alarme clignote, le voyant de température du congélateur s'affiche H° et clignote, et le signal sonore retentit.

Pour désactiver l'alarme, appuyez sur n'importe quel bouton.

Le voyant d'alarme et le signal sonore s'éteignent. Le voyant de température du congélateur affiche H° pendant 5 secondes avant d'indiquer à nouveau la température du congélateur.



L'alarme redémarre une heure après la désactivation jusqu'à ce que les conditions normales soient rétablies.

Si vous n'appuyez sur aucune touche, le son se coupe automatiquement après environ une heure pour ne pas déranger.

4.13 Alarme porte ouverte

Si vous laissez la porte du réfrigérateur ouverte pendant environ 5 minutes ou la porte du congélateur pendant environ 80 secondes, le signal sonore retentit et le voyant d'alarme de porte ouverte s'allume. L'éclairage interne du réfrigérateur peut également commencer à clignoter.

L'alarme sonore s'arrête dès que la porte est fermée. Appuyez sur n'importe quelle touche pour désactiver le signal sonore et le clignotement de l'éclairage interne du réfrigérateur.



Si vous n'appuyez sur aucune touche, le son se coupe automatiquement après environ une heure pour ne pas déranger.

4.14 Indicateur de changement du filtre à air

Lorsque le filtre à air est périmé et doit être remplacé, le Indicateur de changement du filtre à air et le voyant d'alarme Filter Reset s'allument.

Reportez-vous à la section « Installation et remplacement du filtre CleanAir+ » du chapitre « Entretien et nettoyage » pour les instructions de remplacement.

Après le remplacement du filtre, appuyez sur la touche d'alarme Filter Reset pour désactiver l'alarme.

4.15 Mode Configuration

Le mode Configuration vous permet de :

- Activer ou désactiver le voyant ECOMETER
- Activer ou désactiver les sons des boutons
- Changez les unités de température de °C à °F
- Activer ou désactiver le mode Rest
- Activer ou désactiver le mode Sabbath
- Réinitialisez l'appareil aux réglages d'usine

Activation du mode Configuration

Pour activer le mode Configuration :

1. Appuyez sur le bouton ECO et maintenez-le enfoncé pendant environ 3 secondes. Lorsque le mode Configuration est activé, l'affichage indique un **SE EE** clignotant.
2. Une fois le mode Configuration activé, l'affichage indique **PE On**.

Pour désactiver le mode Configuration, appuyez sur le bouton ECO et maintenez-le enfoncé pendant environ 3 secondes.

Le mode Configuration se désactive automatiquement si vous n'interagissez

pas avec le bandeau de commande pendant 60 secondes.

Navigation dans le mode Configuration

1. Activez le mode Configuration (reportez-vous à « Activation du mode Configuration »).
L'affichage indique **PE On**.
2. Appuyez sur le bouton de température du réfrigérateur (à gauche) pour modifier le paramètre. Appuyez sur le bouton de température du congélateur (à droite) pour modifier la valeur du paramètre.

Affichage	Paramètres par défaut
PE On	Voyant ECOMETER
tS On	Sons des boutons
CF °C	Unités de température
Sb OF	Mode Sabbath
rN oF	Mode Rest
FS 03	Réglages usine

ECOMETER Voyant

Pour allumer ou éteindre le mode ECOMETER :

1. Activez le mode Configuration (reportez-vous à « Activation du mode Configuration »).
L'affichage indique **PE On**.
2. Appuyez plusieurs fois sur **On**. Le voyant affiche respectivement **On** pour le voyant activé ou **oF** pour le voyant ECOMETER désactivé.
3. Appuyez sur le bouton ECO et maintenez-le enfoncé pendant environ 3 secondes pour quitter le mode Configuration.

Sons des boutons

Vous pouvez activer ou désactiver les sons des boutons dans le mode

Configuration. Pour activer ou désactiver les sons :

1. Activez le mode Configuration (reportez-vous à « Activation du mode Configuration »).
L'affichage indique **PE On**.
2. Appuyez plusieurs fois sur **PE** jusqu'à ce que **tS** s'affiche. Appuyez sur **On** pour activer ou désactiver les sons. Le voyant passera à **On** pour les sons activés ou **oF** désactivés.
3. Appuyez sur le bouton ECO et maintenez-le enfoncé pendant environ 3 secondes pour quitter le mode Configuration.

Unités de température

À l'aide du mode Configuration, vous pouvez modifier l'unité de température (Celsius ou Fahrenheit) affichée sur le bandeau de commande. Pour modifier l'unité de température :

1. Activez le mode Configuration (reportez-vous à « Activation du mode Configuration »).
L'affichage indique **PE On**.
2. Appuyez plusieurs fois sur **PE** jusqu'à ce que **CF** et **°C** s'affichent. Appuyez sur l'indicateur affichant l'unité pour choisir entre **°C** pour Celsius et **oF** pour Fahrenheit.
3. Appuyez sur le bouton ECO et maintenez-le enfoncé pendant environ 3 secondes pour quitter le mode Configuration.

Rest mode

Le mode Rest garantit la conservation des aliments tout en minimisant la consommation d'énergie pendant les périodes où l'appareil n'est pas utilisé pour une longue période.

Pour activer le mode Rest :

1. Activez le mode Configuration (reportez-vous à « Activation du mode Configuration »).
L'affichage indique **PE On**.
2. Appuyez sur **PE** plusieurs fois jusqu'à ce que **rN** et **oF** s'affichent.

Appuyez sur **OF** pour activer ou désactiver le mode Rest. L'indicateur passe à **OR** pour le mode activé ou **OF** pour le mode Rest désactivé.

3. Appuyez sur le bouton ECO et maintenez-le enfoncé pendant environ 3 secondes pour quitter le mode Configuration.

Le mode Rest s'active au bout de 3 jours sans interaction avec l'appareil.

Le mode Rest se désactive automatiquement après toute interaction avec l'appareil.

Le mode Rest reste actif une fois l'alimentation rétablie après une coupure de courant.

Sabbath mode

Le mode Sabbath désactive certaines fonctions de l'appareil conformément au sabbat hebdomadaire et aux autres jours fériés religieux.

Dans ce mode :

- tous les boutons sont verrouillés à l'exception de la combinaison de boutons nécessaire pour désactiver le mode
- le son est désactivé, à l'exception du son audible Alarme haute température
- l'écran n'affiche aucun voyant d'alarme, sauf pour le Alarme haute température,

Pour activer le mode Sabbath :

1. Activez le mode Configuration (reportez-vous à « Activation du mode Configuration »).

L'affichage indique **PE OR**.

2. Appuyez sur **PE** plusieurs fois jusqu'à ce que **Sb** et **OF** s'affichent.

Appuyez sur **OF** pour activer ou désactiver le mode Sabbath.

L'indicateur passe à **OR** pour le mode activé ou **OF** pour le mode Sabbath désactivé.

3. Appuyez sur le bouton ECO et maintenez-le enfoncé pendant environ 3 secondes pour quitter le mode Configuration.

Après avoir mis le mode Sabbath en marche, l'affichage indique les voyants

ECO et **Sb**. L'accès à tout autre paramètre est bloqué.

Appuyez sur le bouton ECO et maintenez-le enfoncé pendant environ 3 secondes pour désactiver le mode Sabbath.

Réglages usine

Cette fonction restaure chaque réglage aux réglages usine par défaut. Pour restaurer les réglages usine par défaut :

1. Activez le mode Configuration (reportez-vous à « Activation du mode Configuration »).
L'affichage indique **PE OR**.
2. Appuyez plusieurs fois sur **PE** jusqu'à ce que **FS** et **03** s'affichent. Appuyez plusieurs fois sur **03** jusqu'à ce que **OR** s'affiche.
OR passe à **FS** clignotant puis à **03** fixe, ce qui indique que les réglages usine sont restaurés.
3. Appuyez sur le bouton ECO et maintenez-le enfoncé pendant environ 3 secondes pour quitter le mode Configuration.

5. UTILISATION QUOTIDIENNE

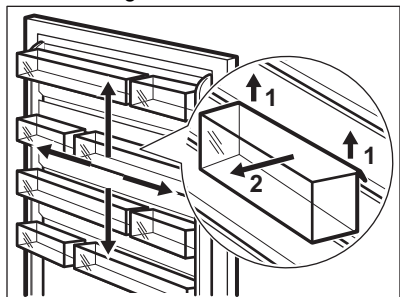
5.1 Positionnement des balconnets de porte

La porte de cet appareil est dotée de glissières permettant de repositionner les balconnets de porte, selon vos préférences.

Pour positionner les clayettes/balconnets de porte :

1. Faites glisser le balconnet dans le sens des flèches jusqu'à ce qu'il se libère.

- Placez le balconnet dans la position souhaitez et insérez-le doucement dans la glissière.



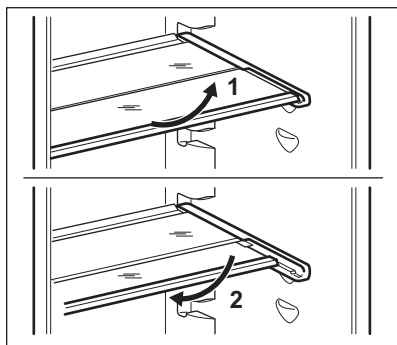
5.2 Clayettes amovibles

Les parois du réfrigérateur sont équipées d'une série de glissières afin que les clayettes puissent être positionnées comme vous le souhaitez.

Cet appareil est également doté d'une clayette composée de deux parties. La partie avant de la clayette peut être rabattue et placée sous la seconde partie pour une meilleure utilisation de l'espace.

Pour rabattre la clayette :

- Sortez doucement la partie avant.
- Faites-la glisser dans le rail inférieur, sous la seconde moitié.



- i** Ne modifiez pas l'emplacement de la clayette en verre située au-dessus du bac à légumes, afin de garantir une circulation d'air optimale.

5.3 Bac GreenZone

Il y a un bac dans la partie inférieure du compartiment réfrigérateur.

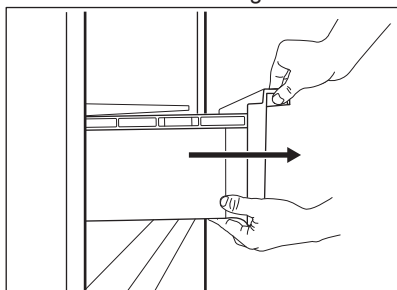
L'étagère en verre du GreenZone est équipée d'un dispositif qui régule son étanchéité et fournit une humidité optimale à l'intérieur du bac.

5.4 Retrait du bac GreenZone

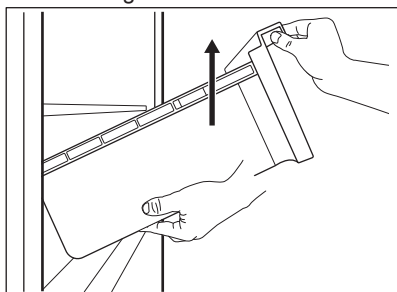
- i** Nous vous recommandons de vider le bac avant de le sortir du réfrigérateur.

Pour sortir le bac :

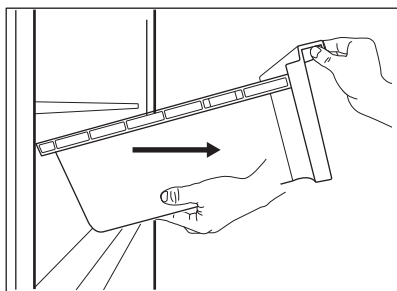
- Tirez le bac hors du réfrigérateur.



- Soulevez légèrement l'avant du bac.

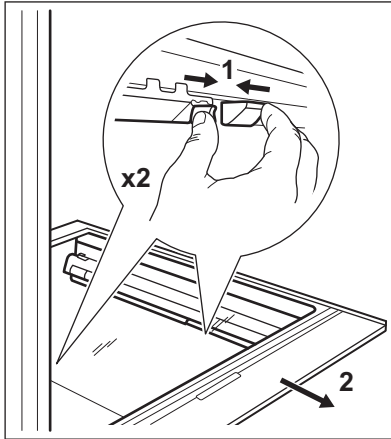


- Tirez le bac vers l'extérieur tout en le soulevant.

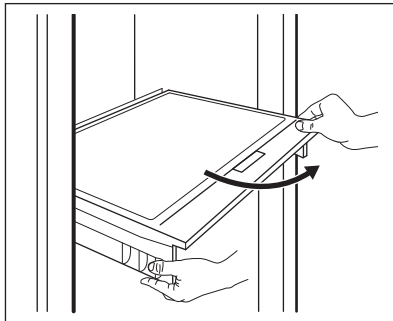


Pour retirer le couvercle en verre du bac GreenZone :

1. Déverrouiller simultanément la fixation latérale des deux côtés.



2. Tirez le support de la clayette en verre vers vous.

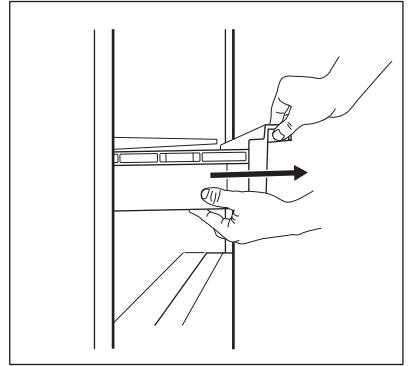


5.5 Retrait ExtraChill

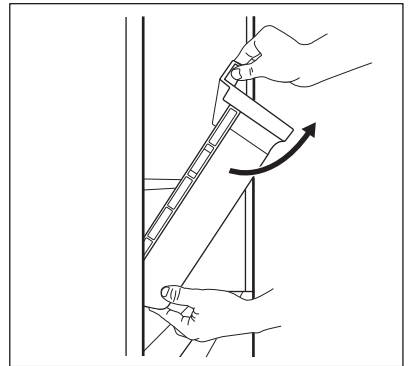
Un bac se trouve au-dessus du bac GreenZone.

Pour sortir le bac :

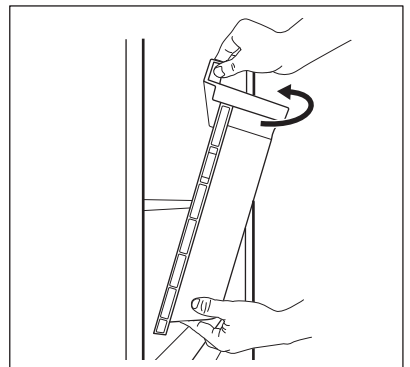
1. Tirez le bac hors du réfrigérateur.



2. Soulevez légèrement l'avant du bac.

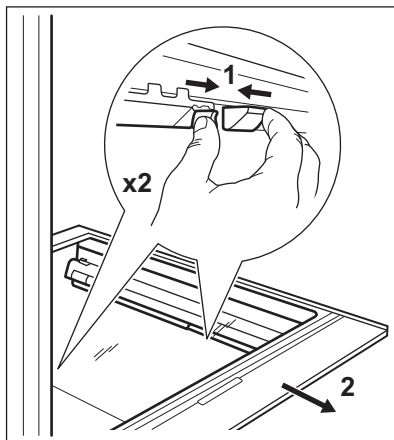


3. Soulevez et tournez le bac pour le sortir de l'appareil.

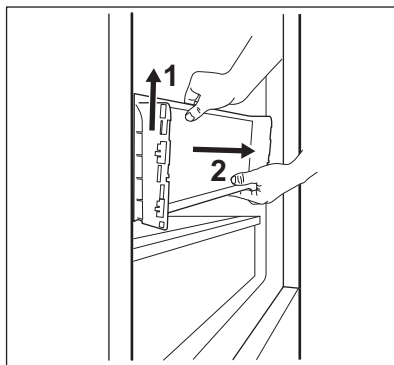
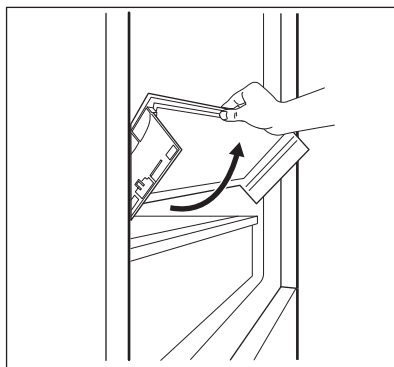


Pour retirer le couvercle en verre du bac ExtraZone :

1. Déverrouiller simultanément la fixation latérale des deux côtés.



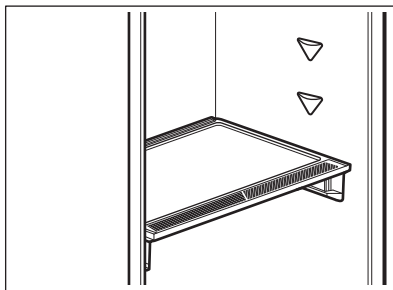
2. Tirez le support de la clayette en verre vers vous.



5.6 Contrôle de l'humidité

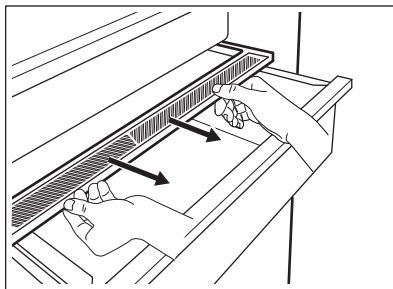
La clayette en verre du bac GreenZone est équipée d'un dispositif qui régule son étanchéité et fournit une humidité optimale à l'intérieur du bac.

- i** Ne placez aucun produit alimentaire sur le dispositif de contrôle de l'humidité.

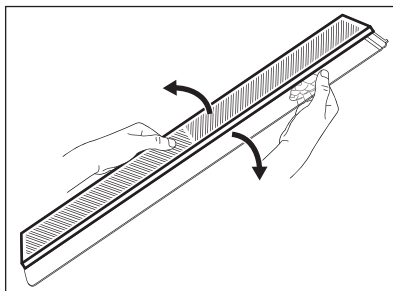


Pour retirer le dispositif de contrôle de l'humidité :

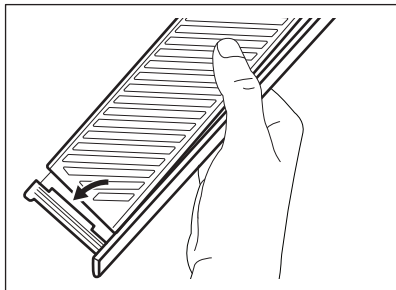
1. Ouvrez le bac sous la clayette en verre et retirez le couvercle.



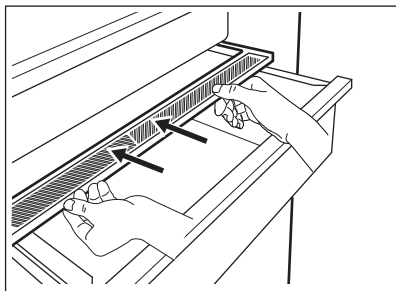
2. Si vous devez remplacer la membrane blanche de l'appareil, saisissez l'appareil au milieu et séparez la membrane du couvercle en tirant sur le couvercle.



3. Assemblez une nouvelle membrane dans le couvercle en appuyant sur le bord de la membrane dans le couvercle.



4. Repositionnez le dispositif de contrôle de l'humidité sur le bac.

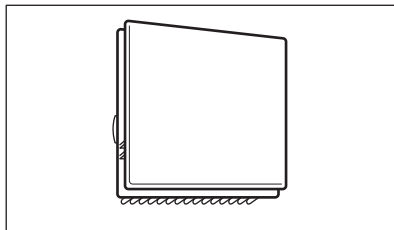


- i** En fonction de la quantité et de l'état des fruits et légumes stockés dans le GreenZone bac, il se peut que de la condensation se produise. Dans ce cas, éliminez la condensation à l'aide d'un chiffon doux.

5.7 MULTIFLOW

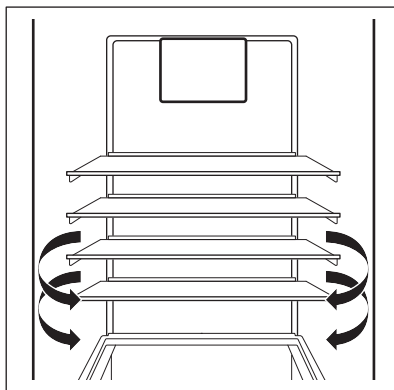
Le compartiment réfrigérateur est équipé du dispositif MULTIFLOW qui permet un refroidissement rapide et plus efficace des aliments et le maintien d'une température plus uniforme dans chaque partie du compartiment réfrigérateur.

Ce dispositif s'active automatiquement en cas de besoin.



Le dispositif MULTIFLOW ne fonctionne que lorsque la porte est fermée.

- i** N'obstruez pas les orifices d'aération pour permettre un meilleur refroidissement.



- i** Ne retirez pas le panneau MULTIFLOW. Ne pulvérisez pas d'eau ni de vapeur pour nettoyer l'appareil. Pour les instructions de nettoyage, reportez-vous au chapitre « Entretien et nettoyage ».

5.8 Filtre CleanAir+

Dans l'appareil, il y a un filtre à charbon CleanAir+.


Le filtre purifie l'air contre les odeurs indésirables dans le compartiment du réfrigérateur, améliorant ainsi la qualité de la conservation.

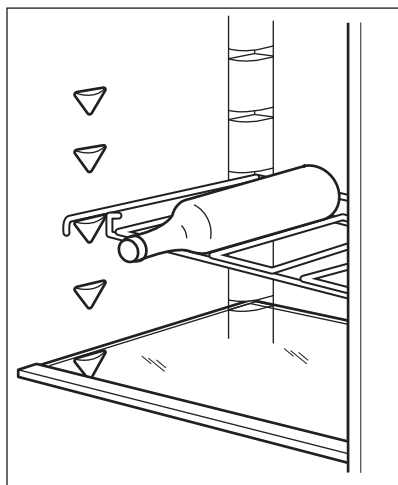
À la livraison, le filtre et son boîtier en plastique sont placés dans un sac en plastique avec les autres accessoires (reportez-vous à la section « Installation et remplacement du filtre CleanAir+ » du

chapitre « Entretien et nettoyage » pour l'installation).

5.9 Porte-bouteilles

Placez les bouteilles (avec le bouchon orienté vers l'avant) sur le plateau prévu à cet effet.

 Placez uniquement les bouteilles fermées sur la clayette.



5.10 Congeler des aliments frais

Le compartiment du congélateur est parfait pour congeler des denrées fraîches et conserver à long terme des aliments surgelés ou congelés.

Pour congeler des aliments frais, activez la fonction Extra Freeze au moins 24 heures avant de placer les aliments à conserver dans le compartiment de congélation.

Conservez les aliments frais répartis uniformément dans le premier compartiment ou le premier bac en partant du haut.

La quantité maximale d'aliments pouvant être congelés, sans ajouter d'autres aliments frais pendant 24 heures, figure sur la plaque signalétique (étiquette située à l'intérieur de l'appareil).

Une fois le processus de congélation terminé, l'appareil revient automatiquement au réglage de température précédent (voir « Fonction Extra Freeze »).

Pour plus d'informations, reportez-vous au chapitre « Conseils pour la congélation ».

5.11 Conservation des plats surgelés

Lors de la mise en service ou après un arrêt prolongé et avant d'introduire les produits dans le compartiment, laissez fonctionner l'appareil au moins 3 heures avec la fonction Extra Freeze allumée.

Les bacs du congélateur permettent de retrouver rapidement et facilement les aliments que vous recherchez.

Si vous devez conserver une grande quantité d'aliments, retirez tous les bacs et placez les aliments sur les clayettes.

Les aliments ne doivent pas être placés à moins de 15 mm de la porte.



ATTENTION!

En cas de décongélation accidentelle causée par une coupure de courant par exemple, si la durée de la mise hors tension est supérieure à la valeur indiquée sur la plaque signalétique sous « Autonomie de fonctionnement », les aliments décongelés doivent être consommés rapidement ou cuits immédiatement avant d'être refroidis, puis recongelés. Reportez-vous à la section « Alarme haute température ».

5.12 Décongélation

Avant d'être consommés, les aliments surgelés ou congelés peuvent être décongelés au réfrigérateur ou dans un sachet en plastique sous de l'eau froide.

Cette opération dépend du temps disponible et du type d'aliments. Les

petits morceaux peuvent même être cuits toujours congelés.

5.13 Fabrication de glaçons

Cet appareil est équipé d'un ou plusieurs bacs à glaçons.



N'utilisez pas d'instruments métalliques pour décoller les bacs du congélateur.

1. Remplissez les bacs avec de l'eau.
2. Placez les bacs à glaçons dans le compartiment congélateur.

6. CONSEILS

6.1 Conseils pour économiser l'énergie


- Congélateur : La configuration interne de l'appareil permet une consommation d'énergie la plus efficace possible.
- Réfrigérateur : L'utilisation la plus efficace de l'énergie est assurée dans la configuration avec les bacs dans la partie inférieure de l'appareil et les clayettes réparties uniformément. La position des compartiments de porte n'affecte pas la consommation d'énergie.
- Évitez d'ouvrir fréquemment la porte et ne la laissez ouverte que le temps nécessaire.
- Congélateur : Plus le réglage de la température est bas, plus la consommation électrique est élevée.
- Réfrigérateur : Ne réglez pas une température trop élevée pour économiser l'énergie, sauf si cela est requis par les caractéristiques des aliments.
- Si la température ambiante est élevée, que le thermostat est réglé sur une température basse et que l'appareil est plein, le compresseur fonctionne en régime continu, ce qui provoque une formation de givre ou de glace sur l'évaporateur. Dans ce cas, réglez le thermostat sur une température plus élevée pour permettre le dégivrage automatique et donc d'économiser de l'énergie.
- Assurez une bonne ventilation. Ne couvrez pas les grilles ou les orifices de ventilation.
- Assurez-vous que les produits alimentaires à l'intérieur de l'appareil permettent la circulation de l'air par les orifices dédiés à l'arrière de l'intérieur de l'appareil.

6.2 Conseils pour la congélation

- Activez la fonction Extra Freeze au moins 24 heures avant de placer les aliments dans le compartiment du congélateur.
- Avant de congeler des aliments frais, les emballer dans du papier aluminium, du film ou des sachets en plastique, des récipients à couvercles étanches à l'air.
- Pour une congélation et une décongélation plus efficaces, séparez les aliments en petites portions.
- Il est recommandé de mettre des étiquettes et des dates sur tous vos aliments congelés. Cela permettra d'identifier les aliments et de savoir quand ils peuvent être consommés avant leur détérioration.
- Les aliments doivent être frais lorsqu'ils sont congelés pour préserver leur qualité. En particulier, les fruits et les légumes doivent être congelés après leur récolte pour préserver tous leurs nutriments.
- Ne congelez pas des bouteilles ou des canettes avec des liquides, en particulier des boissons contenant du dioxyde de carbone : elles pourraient exploser pendant la congélation.
- Ne placez pas d'aliments chauds dans le compartiment congélateur. Laissez-les refroidir à température ambiante avant de les placer dans le compartiment.
- Pour éviter d'augmenter la température des aliments déjà surgelés, ne placez pas d'aliments frais non congelés directement à proximité. Placez les aliments à température ambiante dans la partie du compartiment du congélateur où il n'y a pas d'aliments congelés.

- Ne mangez pas les glaçons, les glaces à l'eau ou les bâtonnets glacés dès leur sortie du congélateur. Risque de gelure.
- Ne recongelez pas des aliments décongelés. Si les aliments sont décongelés, cuisez-les, laissez-les refroidir puis congelez-les.

6.3 Conseils pour le stockage des plats surgelés

- Le compartiment congélateur est marqué de .
- Un bon réglage de température qui garantit la conservation des produits alimentaires congelés est une température inférieure ou égale à -18 °C.
Un réglage de température plus élevé à l'intérieur de l'appareil peut entraîner une durée de conservation plus courte.
- L'ensemble du compartiment du congélateur est adapté à la conservation de produits alimentaires congelés.
- Laissez suffisamment d'espace autour des aliments pour permettre à l'air de circuler librement.
- Pour une conservation adéquate, consultez l'étiquette de l'emballage des aliments pour connaître la durée de conservation des aliments.

- Il est important d'emballer les aliments de manière à empêcher l'eau, l'humidité ou la condensation de pénétrer à l'intérieur.

6.4 Conseils pour vos courses

Après vos courses :

- Assurez-vous que l'emballage n'est pas endommagé : les aliments pourraient être détériorés. Si l'emballage est gonflé ou mouillé, il n'a peut-être pas été conservé dans des conditions optimales et la décongélation a peut-être déjà commencé.
- Pour limiter le processus de décongélation, achetez les produits congelés à la fin de vos courses et transportez-les dans un sac isotherme.
- Placez les aliments congelés dans le congélateur immédiatement après être revenu de vos courses.
- Si les aliments sont décongelés même partiellement, ne les recongelez pas. Consommez-les dès que possible.
- Respectez la date d'expiration et les informations de conservation sur l'emballage.

6.5 Durée de conservation pour le compartiment du congélateur


Type d'aliment	Durée de conservation (mois)
Pain	3
Fruits (sauf agrumes)	6 - 12
Légumes	8 - 10
Restes (sans viande)	1 - 2
Produits laitiers :	
Beurre	6 - 9
Fromage à pâte molle (p. ex., mozzarella)	3 - 4
Fromage à pâte dure (p. ex., parmesan, cheddar)	6
Fruits de mer :	

Type d'aliment	Durée de conservation (mois)
Poisson gras (p. ex., saumon, maquereau)	2 - 3
Poisson maigre (p. ex., cabillaud, limande)	4 - 6
Crevettes	12
Palourdes et moules décortiquées	3 - 4
Poisson cuit	1 - 2
Viande :	
Volaille	9 - 12
Bœuf	6 - 12
Porc	4 - 6
Agneau	6 - 9
Saucisse	1 - 2
Jambon	1 - 2
Restes (avec viande)	2 - 3

6.6 Conseils pour la réfrigération des aliments frais

- Un bon réglage de température qui garantit la conservation des aliments frais est une température inférieure ou égale à +4 °C.
Un réglage de température plus élevé à l'intérieur de l'appareil peut entraîner une durée de conservation plus courte des aliments.
- Couvrez les aliments avec un emballage pour conserver leur fraîcheur et leur arôme.
- Utilisez toujours des récipients fermés pour les liquides et les aliments afin d'éviter les saveurs ou les odeurs dans le compartiment.
- Pour éviter la contamination croisée entre les aliments cuits et les aliments crus, couvrez les aliments cuits et séparez-les des aliments crus.
- Il est conseillé de décongeler les aliments à l'intérieur du réfrigérateur.
- N'insérez pas d'aliments chauds dans l'appareil. Assurez-vous qu'ils ont refroidi à température ambiante avant de les insérer.
- Pour éviter le gaspillage des aliments, le nouveau stock d'aliments doit toujours être placé derrière l'ancien.

6.7 Conseils pour la réfrigération des aliments

- Le compartiment des aliments frais est celui indiqué (sur la plaque signalétique) par .
- Viande (tous types) : enveloppez-la dans un emballage approprié et placez-la sur l'étagère en verre au-dessus du bac à légumes. Ne conservez la viande que 1 ou 2 jours au plus.
- Fruits et légumes : nettoyez soigneusement (retirez la terre) et placez-les dans un bac spécial (bac à légumes).
- Il est conseillé de ne pas conserver les fruits exotiques tels que les bananes, les mangues, les papayes, etc. dans le réfrigérateur.
- Les légumes tels que les tomates, les pommes de terre, les oignons et l'ail ne doivent pas être conservés dans le réfrigérateur.
- Beurre et fromage : placez-les dans un récipient étanche à l'air, ou enveloppez-les dans une feuille d'aluminium ou un sachet en polyéthylène, pour les tenir autant que possible à l'abri de l'air.
- Bouteilles : fermez-les avec un bouchon et placez-les sur le porte-bouteilles ou (s'il est installé) dans le balconnet à bouteilles de la porte.

- Consultez toujours la date d'expiration des produits pour savoir combien de temps les conserver.

7. ENTRETIEN ET NETTOYAGE



AVERTISSEMENT!

Reportez-vous aux chapitres relatifs à la Sécurité.

7.1 Nettoyage de l'intérieur

Avant d'utiliser l'appareil pour la première fois, nettoyez l'intérieur et tous les accessoires avec de l'eau tiède savonneuse (pour supprimer toute odeur de neuf), puis séchez-les soigneusement.



ATTENTION!

N'utilisez jamais de détergents, de produits abrasifs, de nettoyants à base de chlore ou d'huile, car ils pourraient endommager le revêtement.



ATTENTION!

Les accessoires et parties de l'appareil ne sont pas adaptés au lavage au lave-vaisselle.



ATTENTION!

Nettoyez le bandeau de commande avec un chiffon humide. N'utilisez aucun produit détergent. Après le nettoyage, essuyez le bandeau de commande avec un chiffon doux.

7.2 Nettoyage périodique

L'appareil doit être nettoyé régulièrement :

1. Nettoyez l'intérieur et les accessoires avec de l'eau tiède et du savon neutre.
2. Vérifiez régulièrement les joints de porte et essuyez-les pour vous assurer qu'ils sont propres et ne contiennent pas de résidus.
3. Rincez et séchez soigneusement.

7.3 Dégivrage du réfrigérateur

Le dégivrage du compartiment réfrigérateur est automatique. L'eau qui se condense s'écoule vers un réservoir situé sur le compresseur puis s'évapore. Le réservoir ne peut pas être retiré.

7.4 Dégivrage du congélateur

Le compartiment congélateur est garanti sans givre. Cela signifie qu'il n'y a aucune formation de givre lorsqu'il est en marche, ni sur les parois intérieures, ni sur les aliments.

7.5 Installation et remplacement du filtre CleanAir +

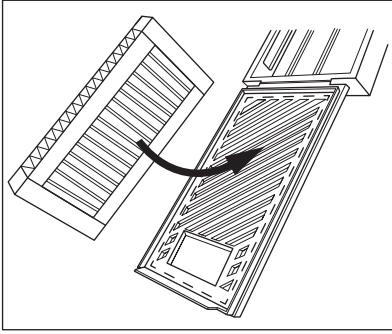
Le filtre CleanAir+ est un filtre à charbon actif qui absorbe les mauvaises odeurs et vous permet de préserver la meilleure saveur et le meilleur arôme pour toutes les denrées alimentaires sans risque de contamination croisée par les odeurs.



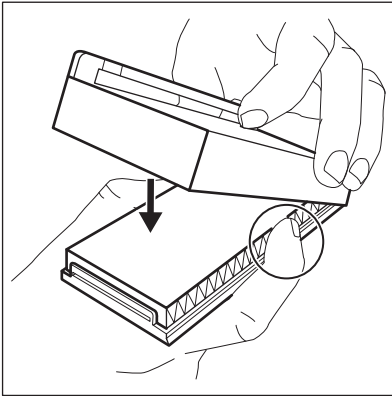
Manipulez le filtre à air avec précaution pour éviter de rayer sa surface. Le filtre à air est livré dans un sac plastique pour préserver son efficacité.

Installez le filtre à air avant d'activer l'appareil.

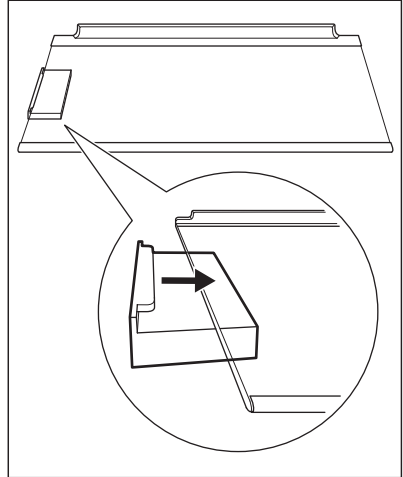
1. Déballez le filtre à air du sac en plastique.
2. Ouvrez le boîtier en plastique et placez la surface plissée sur la grille, en installant le filtre à l'intérieur de la zone marquée sur la surface quadrillée.



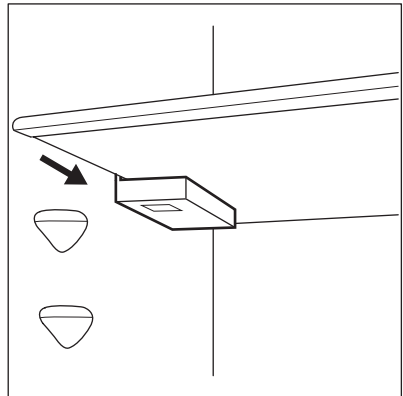
3. Maintenez le filtre enfoncé tout en fermant le boîtier en plastique jusqu'à ce que vous entendiez un clic.



4. Retirez la clayette supérieure en verre du compartiment réfrigérateur. Faites glisser le boîtier en plastique avec le filtre à air sur le côté gauche de l'étagère en verre.

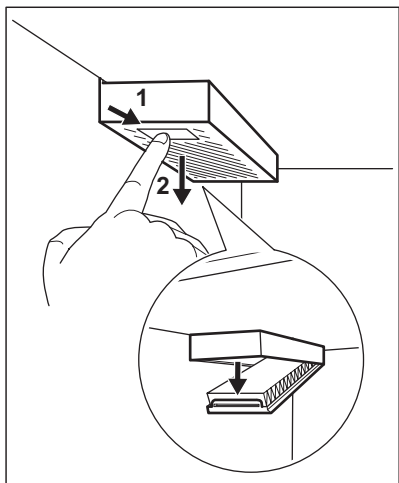


5. Insérez la clayette arrière en verre dans le compartiment réfrigérateur. Veillez à ne pas heurter le filtre lorsque vous insérez la clayette en verre.

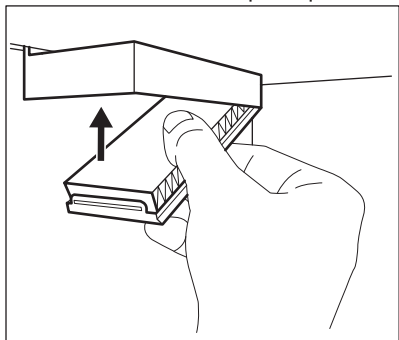


Remplacement du filtre à air

1. Ouvrir le boîtier en plastique.



2. Retirez le filtre à air usé.
3. Déballez le nouveau filtre à air du sac en plastique et insérez-le dans le tiroir.
4. Fermer le boîtier en plastique.



5. Après le remplacement du filtre, appuyez sur le bouton d'alarme Filter Reset du panneau de commande pour désactiver l'alerte.

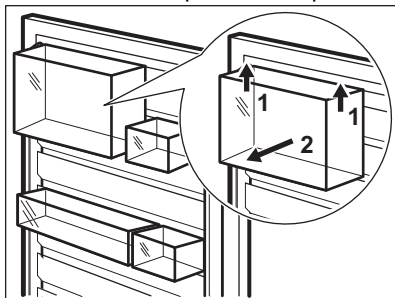
Pour de meilleures performances, placez le boîtier en plastique à l'emplacement approprié (à gauche de l'étagère en verre) et remplacez le filtre à air tous les 6 mois. Pour plus d'informations, reportez-vous à « Indicateur de changement du filtre à air ».



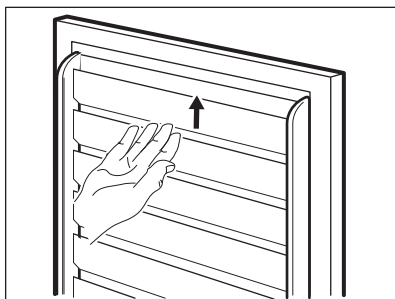
Le filtre à air est un accessoire consommable et, en tant que tel, n'est pas couvert par la garantie. Vous pouvez acheter de nouveaux filtres à air auprès de votre revendeur local.

7.6 Retrait des glissières en plastique CustomFlex

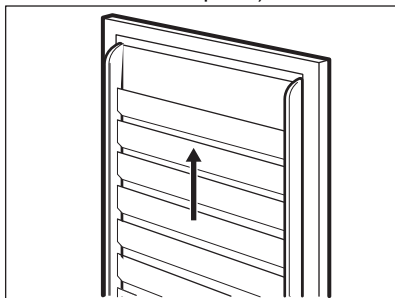
1. Retirez tous les compartiments, balconnets et pinces de la porte.



2. Retirez le rail supérieur en le saisissant et en le soulevant depuis le centre.



3. Faites coulisser les autres glissières vers le haut pour les retirer (elles constituent une pièce).



Réinstallez tous les équipements de la porte dans l'ordre inverse.

7.7 Période de non-utilisation

Si l'appareil n'est pas utilisé pendant une longue période, prenez les précautions suivantes :

1. Débranchez l'appareil de l'alimentation électrique.
2. Retirez tous les aliments.
3. Nettoyez l'appareil et tous ses accessoires.
4. Laissez les portes ouvertes pour éviter les mauvaises odeurs.

8. DÉPANNAGE



AVERTISSEMENT!

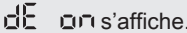
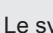

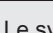
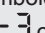
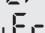
Reportez-vous aux chapitres relatifs à la Sécurité.

8.1 Que faire si...

Problème	Cause probable	Solution
L'appareil ne fonctionne pas.	L'appareil est à l'arrêt.	Mettez l'appareil en fonctionnement.
	La fiche d'alimentation n'est pas correctement branchée à la prise de courant.	Branchez la fiche secteur sur la prise de courant.
	Il n'y a pas de tension dans la prise de courant.	Branchez un autre appareil sur la prise de courant. Contactez un électricien qualifié.
L'appareil est bruyant.	L'appareil n'est pas positionné correctement.	Vérifiez que l'appareil est stable.
Les signaux sonores ou visuels sont activés.	Le meuble a été allumé récemment.	Reportez-vous à « Alarme haute température » ou à « Alarme porte ouverte ».
	La température à l'intérieur de l'appareil est trop élevée.	Reportez-vous à « Alarme haute température » ou à « Alarme porte ouverte ».
	La porte est laissée ouverte.	Refermez la porte.
Le compresseur fonctionne en permanence.	La température est mal réglée.	Reportez-vous au chapitre « Bande de commande ».
	Trop d'aliments ont été introduits simultanément.	Attendez quelques heures et vérifiez de nouveau la température.
	La température ambiante est trop élevée.	Reportez-vous au chapitre « Installation ».

Problème	Cause probable	Solution
	Les aliments placés dans l'appareil étaient trop chauds.	Laissez refroidir les aliments à température ambiante avant de les ranger.
	La porte n'est pas correctement fermée.	Reportez-vous à la section « Fermeture de la porte ».
	La fonction Extra Freeze est activée.	Consultez le paragraphe « Fonction Extra Freeze ».
	La fonction Extra Cool est activée.	Consultez le paragraphe « Fonction Extra Cool ».
Le compresseur ne démarre pas immédiatement après avoir appuyé sur la touche « Extra Freeze » ou « Extra Cool », ou après avoir modifié la température.	Le compresseur démarre au bout d'un certain temps.	C'est normal, aucune erreur n'est survenue.
La porte est mal alignée ou interfère avec le grill de ventilation.	L'appareil n'est pas d'aplomb.	Consultez les instructions d'installation.
La porte est difficile à ouvrir.	Vous avez essayé de rouvrir la porte immédiatement après l'avoir fermée.	Attendez quelques secondes après avoir fermé la porte pour la rouvrir.
L'éclairage ne fonctionne pas.	L'éclairage est en mode veille.	Fermez et ouvrez la porte.
	L'éclairage est défectueux.	Contactez le service après-vente agréé le plus proche.
Il y a trop de givre et de glace.	La porte n'est pas correctement fermée.	Reportez-vous à la section « Fermeture de la porte ».
	Le joint est déformé ou sale.	Reportez-vous à la section « Fermeture de la porte ».
	Les aliments ne sont pas correctement emballés.	Emballer mieux les aliments.
	La température est mal réglée.	Reportez-vous au chapitre « Bande de commande ».
	L'appareil est complètement chargé et réglé sur la température la plus basse.	Sélectionnez une température plus élevée. Reportez-vous au chapitre « Bande de commande ».

Problème	Cause probable	Solution
	La température réglée dans l'appareil est trop basse et la température ambiante est trop élevée.	Sélectionnez une température plus élevée. Reportez-vous au chapitre « Bandeau de commande ».
De l'eau s'écoule sur la plaque arrière du réfrigérateur.	Pendant le dégivrage automatique, le givre fond sur la plaque arrière.	C'est normal.
Trop d'eau s'est condensée sur la paroi arrière du réfrigérateur.	La porte a été ouverte trop fréquemment.	N'ouvrez la porte qu'en cas de nécessité.
	La porte n'est pas entièrement fermée.	Assurez-vous que la porte est entièrement fermée.
	Les aliments conservés ne sont pas emballés.	Enveloppez les aliments dans un emballage adapté avant de les ranger dans l'appareil.
De l'eau s'écoule sur le sol.	La sortie d'eau de dégivrage n'est pas raccordée au bac d'évaporation situé au-dessus du compresseur.	Fixez la sortie de l'eau de dégivrage au plateau d'évaporation.
La température ne peut pas être réglée.	La fonction Extra Freeze ou la fonction Extra Cool est activée.	Éteignez la fonction Extra Freeze ou fonction Extra Cool manuellement, ou attendez que la fonction se réinitialise automatiquement avant de régler la température. Reportez-vous au paragraphe « Extra FreezeFonction » ou « Extra CoolFonction ».
La température à l'intérieur de l'appareil est trop basse/élevée.	La température n'est pas réglée correctement.	Sélectionnez une température plus élevée/plus basse.
	La porte n'est pas correctement fermée.	Reportez-vous à la section « Fermeture de la porte ».
	La température des aliments est trop élevée.	Laissez les aliments refroidir à température ambiante avant de les conserver.
	Trop d'aliments ont été conservés simultanément.	Conservez moins de produits en même temps.
	La porte a été ouverte souvent.	N'ouvrez la porte que si nécessaire.
	La fonction Extra Freeze est activée.	Consultez le paragraphe « Fonction Extra Freeze ».

Problème	Cause probable	Solution
	La fonction Extra Cool est activée.	Consultez le paragraphe « Fonction Extra Cool ».
	L'air froid ne circule pas dans l'appareil.	Assurez-vous que l'air froid circule dans l'appareil. Reportez-vous au chapitre « Conseils ».
 s'affiche.	L'appareil est en mode démonstration.	Pour quitter le mode démonstration, maintenez les touches Extra Cool et ECO enfoncées pendant environ 10 secondes jusqu'à ce que vous entendez 3 courts bips.
Le symbole   apparaît et le voyant d'alarme est allumé.	Problème de communication	Contactez le service après-vente agréé le plus proche. Le système de refroidissement continue de maintenir les aliments au frais, mais le réglage de la température n'est pas possible.
Le symbole  ,  ou  et le réglage actuel apparaissent alternativement toutes les 5 secondes et le voyant d'alarme est allumé.	Problème de capteur de température.	Contactez le service après-vente agréé le plus proche. Le système de refroidissement continue de maintenir les aliments au frais, mais le réglage de la température n'est pas possible.



Si ces conseils n'apportent pas le résultat souhaité, veuillez consulter le service après-vente agréé le plus proche.

8.2 Remplacement de l'ampoule

L'appareil est équipé d'un éclairage à LED longue durée.

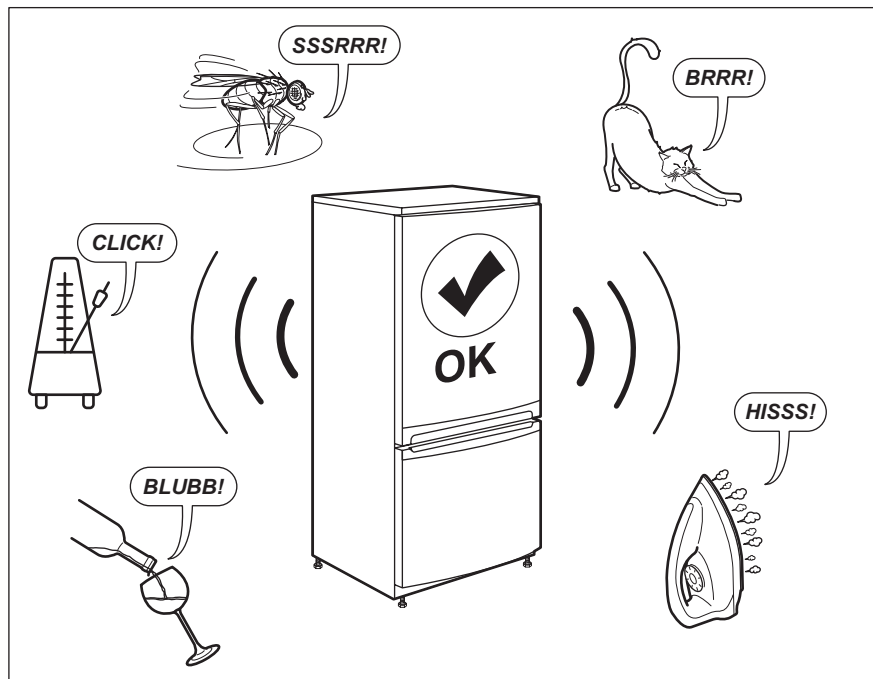
Seul le service de maintenance est autorisé à remplacer le dispositif

d'éclairage. Contactez le service après-vente agréé.

8.3 Fermeture de la porte

1. Nettoyer les joints de porte.
2. Si nécessaire, régler la porte. Consultez les instructions d'installation.
3. Si nécessaire, remplacer les joints de porte défectueux. Veuillez contacter le service après-vente agréé.

9. BRUITS



10. DONNÉES TECHNIQUES

Les caractéristiques techniques figurent sur la plaque signalétique située sur à l'intérieur de l'appareil et sur l'étiquette énergétique.

Tension	230 - 240 V
Fréquence	50 Hz

11. INFORMATIONS POUR LES LABORATOIRES D'ESSAIS

L'installation et la préparation de l'appareil pour une vérification EcoDesign doivent être conformes à la norme EN 62552. Les exigences en matière de ventilation, les dimensions des évidements et les dégagements arrière minimum doivent correspondre

aux indications du chapitre 3 de cette notice d'utilisation. Veuillez contacter le fabricant pour de plus amples informations, notamment les plans de chargement.

12. CH GARANTIE

Service-clientèle

Points de Service		
Industriestrasse 10 5506 Mägenwil	Le Trési 6 1028 Prévèrenge	Via Violino 11 6928 Manno
Morgenstrasse 131 3018 Bern		
Langgasse 10 9008 St. Gallen		
Am Mattenhof 4a/b 6010 Kriens		
Schlossstrasse 1 4133 Pratteln		
Comercialstrasse 19 7000 Chur		



Points de vente de rechange

Industriestrasse 10, 5506 Mägenwil, Tel. 0848 848 111


Conseil technique/Vente


Badenerstrasse 587, 8048 Zürich, Tel. 044 405 81 11

Garantie Nous octroyons sur chaque produit 2 ans de garantie à partir de la date de livraison ou de la mise en service au consommateur (documenté au moyen d'une facture, d'un bon de garantie ou d'un justificatif d'achat).

Notre garantie couvre les frais de mains d'œuvres et de déplacement, ainsi que les pièces de rechange. Les conditions de garantie ne sont pas valables en cas d'intervention d'un tiers non autorisé, de l'emploi de pièces de rechange non originales, d'erreurs de maniement ou d'installation dues à l'inobservation du mode d'emploi, et pour des dommages causés par des influences extérieures ou de force majeure.

13. EN MATIÈRE DE PROTECTION DE L'ENVIRONNEMENT

Recyclez les matériaux portant le symbole . Déposez les emballages dans les conteneurs prévus à cet effet. Contribuez à la protection de l'environnement et à votre sécurité, recyclez vos produits électriques et

électroniques. Ne jetez pas les appareils portant le symbole  avec les ordures ménagères. Emmenez un tel produit dans votre centre local de recyclage ou contactez vos services municipaux.



Pour la Suisse:

Où aller avec les appareils usagés ?

Partout où des appareils neufs sont vendus, mais aussi dans un centre de collecte ou une entreprise de récupération officiels SENS.

La liste des centres de collecte officiels SENS est disponible sous www.erecycling.ch

FR Concerne la France uniquement :



FR

Cet appareil, ses accessoires et cordons se recyclent

REPRISE À LA LIVRAISON

À DÉPOSER EN MAGASIN

OU

OU

À DÉPOSER EN DÉCHÈTERIE



Points de collecte sur www.quefairedesdechets.fr
Privilégiez la réparation ou le don de votre appareil !

INDICE

1. INFORMAZIONI DI SICUREZZA.....	35
2. ISTRUZIONI DI SICUREZZA.....	37
3. INSTALLAZIONE.....	39
4. PANNELLO DEI COMANDI.....	42
5. USO QUOTIDIANO.....	47
6. CONSIGLI E SUGGERIMENTI.....	53
7. CURA E PULIZIA.....	56
8. RISOLUZIONE DEI PROBLEMI.....	59
9. RUMORI.....	63
10. DATI TECNICI.....	63
11. INFORMAZIONI PER GLI ISTITUTI DI TEST.....	63
12. GARANZIA.....	63
13. CONSIDERAZIONI SULL'AMBIENTE.....	64

PENSIAMO A TE

Grazie per aver acquistato un elettrodomestico Electrolux. Hai scelto un prodotto che ha alle spalle decenni di esperienza professionale e innovazione. Ingegnoso ed elegante, è stato progettato pensando a te. Quindi, in qualsiasi momento lo utilizzi, avrai la certezza di ottenere sempre i migliori risultati.

Ti diamo il benvenuto in Electrolux.

Visitate il nostro sito web per:



Ricevere consigli, scaricare i nostri opuscoli, eliminare eventuali anomalie, ottenere informazioni sull'assistenza e la riparazione:

www.electrolux.com/support



Per registrare il vostro prodotto e ricevere un servizio migliore:

www.registerelectrolux.com



Acquistare accessori, materiali di consumo e ricambi originali per la vostra apparecchiatura:

www.electrolux.com/shop


ASSISTENZA CLIENTI E ASSISTENZA TECNICA

Consigliamo sempre l'impiego di ricambi originali.

Quando si contatta il nostro Centro di Assistenza Autorizzato, accertarsi di avere a disposizione i dati seguenti: Modello, numero dell'apparecchio (PNC), numero di serie.

Le informazioni sono riportate sulla targhetta identificativa.

 Avvertenza/Attenzione - Importanti Informazioni per la sicurezza

 Informazioni generali e suggerimenti

 Informazioni ambientali

Con riserva di modifiche.

1. ⚠️ INFORMAZIONI DI SICUREZZA

Leggere attentamente le istruzioni fornite prima di installare e utilizzare l'apparecchiatura. I produttori non sono responsabili di eventuali lesioni o danni derivanti da un'installazione o un uso scorretti. Conservare sempre le istruzioni in un luogo sicuro e accessibile per poterle consultare in futuro.

1.1 Sicurezza dei bambini e delle persone vulnerabili

- Quest'apparecchiatura può essere usata da bambini a partire da 8 anni di età e da adulti con capacità fisiche, sensoriali o mentali limitate o con scarsa esperienza e conoscenza sull'uso dell'apparecchiatura, solamente se sorvegliati o se istruiti relativamente all'utilizzo in sicurezza dell'apparecchiatura e se hanno compreso i rischi coinvolti.
- I bambini di età compresa fra i 3 e gli 8 anni possono caricare e scaricare l'apparecchiatura a condizione che siano stati istruiti debitamente.
- Quest'apparecchiatura può essere usata da persone con disabilità diffuse e complesse a condizione che siano state istruite debitamente.
- Tenere i bambini al di sotto dei 3 anni lontani dall'apparecchiatura, a meno che non vi sia una supervisione continua.
- Sorvegliare i bambini per assicurarsi che non giochino con l'apparecchiatura.
- I bambini non devono eseguire interventi di pulizia e manutenzione sull'elettrodomestico senza essere supervisionati.
- Tenere gli imballaggi lontano dai bambini e smaltirli in modo adeguato.

1.2 Avvertenze di sicurezza generali

- Quest'apparecchiatura è destinata esclusivamente alla conservazione di alimenti e bevande.

- Quest'apparecchiatura è progettata per un uso domestico singolo in un ambiente interno.
- Quest'apparecchiatura può essere utilizzata in uffici, camere d'albergo, camere di bed & breakfast, alloggi in agriturismo e altre sistemazioni simili in cui tale utilizzo non superi i livelli di utilizzo domestico (medi).
- Per evitare la contaminazione degli alimenti rispettare le seguenti istruzioni:
 - non aprire la porta per lunghi periodi;
 - pulire regolarmente le superfici che possono venire a contatto con gli alimenti e i sistemi di drenaggio accessibili;
 - conservare la carne e il pesce crudo in contenitori adeguati in frigorifero, in modo che non venga a contatto con altri alimenti e non goccioli su altri alimenti.
- **AVVERTENZA:** Verificare che le aperture di ventilazione, sia sull'apparecchiatura che nella struttura da incasso, siano libere da ostruzioni.
- **AVVERTENZA:** Non usare dispositivi elettrici o altri mezzi artificiali non raccomandati dal produttore allo scopo di accelerare il processo di sbrinamento.
- **AVVERTENZA:** Non danneggiare il circuito refrigerante.
- **AVVERTENZA:** Non utilizzare apparecchiature elettriche all'interno dei comparti di conservazione degli alimenti, ad eccezione di quelli consigliati dal costruttore.
- Non nebulizzare acqua né utilizzare vapore per pulire l'apparecchiatura.
- Pulire l'apparecchiatura con un panno inumidito e morbido. Utilizzare solo detersivi neutri. Non usare prodotti abrasivi, spugnette abrasive, solventi od oggetti metallici.
- Quando l'apparecchiatura resta vuota per un lungo periodo di tempo, spegnerla, sbrinarla, pulirla, asciugarla e lasciare la porta aperta per evitare la formazione di muffa al suo interno.

- Non conservare in questa apparecchiatura sostanze esplosive come bombolette spray contenenti un propellente infiammabile.
- Se il cavo di alimentazione è danneggiato, deve essere sostituito dal produttore, da un tecnico autorizzato o da una persona qualificata per evitare situazioni di pericolo.

2. ISTRUZIONI DI SICUREZZA

2.1 Installazione



AVVERTENZA!

L'installazione dell'apparecchiatura deve essere eseguita da personale qualificato.

- Rimuovere tutti i materiali di imballaggio.
- Non installare o utilizzare l'apparecchiatura se è danneggiata.
- Non usare l'apparecchiatura prima di installarla nella struttura a incasso date le misure di sicurezza.
- Attenersi alle istruzioni fornite insieme all'apparecchiatura.
- Prestare sempre attenzione in fase di spostamento dell'apparecchiatura, dato che è pesante. Usare sempre i guanti di sicurezza e le calzature adeguate.
- Assicurarsi che l'aria possa circolare liberamente attorno all'apparecchiatura.
- In fase di prima installazione o dopo aver girato la porta, attendere almeno 4 ore prima di collegare l'apparecchiatura alla sorgente di alimentazione. Questo serve a consentire all'olio di fluire nuovamente nel compressore.
- Prima di eseguire eventuali operazioni sull'apparecchiatura (ad esempio invertire la porta), togliere la spina dalla presa di corrente.
- Non installare l'apparecchiatura vicino a radiatori o fornelli, forni o piani cottura, se non diversamente specificato nelle istruzioni di installazione.
- Non esporre l'apparecchiatura alla pioggia.

- Non installare l'apparecchiatura dove sia esposta alla luce solare diretta.
- Non installare questa apparecchiatura in aree troppo umide o troppo fredde.
- Quando si sposta l'apparecchiatura, sollevarla dal bordo anteriore, così da non graffiare il pavimento.
- L'apparecchiatura contiene un sacchetto di essiccante. Questo prodotto non è un giocattolo. Questo prodotto non è un alimento. Smaltirlo immediatamente.

2.2 Collegamento elettrico



AVVERTENZA!

Rischio di incendio e scossa elettrica.



AVVERTENZA!

In fase di posizionamento dell'apparecchiatura, verificare che il cavo di alimentazione non sia intrappolato o danneggiato.



AVVERTENZA!

Non utilizzare prese multiple e prolunghere.

- L'apparecchiatura deve disporre di una messa a terra.
- Verificare che i parametri sulla targhetta siano compatibili con le indicazioni elettriche dell'alimentazione.
- Utilizzare sempre una presa elettrica con contatto di protezione correttamente installata.
- Accertarsi di non danneggiare i componenti elettrici (ad es. la spina di alimentazione, il cavo di alimentazione, il compressore).

Contattare il Centro di Assistenza Autorizzato o un elettricista per sostituire i componenti elettrici.

- Il cavo di alimentazione deve rimanere sotto il livello della spina di alimentazione.
- Inserire la spina di alimentazione nella presa solo al termine dell'installazione. Verificare che la spina di alimentazione rimanga accessibile dopo l'installazione.
- Non tirare il cavo di alimentazione per scollegare l'apparecchiatura. Tirare sempre dalla spina.

2.3 Utilizzo



AVVERTENZA!

Rischio di lesioni, scottature o scosse elettriche.



L'apparecchiatura contiene gas infiammabile, isobutano (R600a), un gas naturale con un alto livello di compatibilità ambientale. Fare attenzione a non danneggiare il circuito refrigerante che contiene isobutano.

- Non modificare le specifiche tecniche dell'apparecchiatura.
- È severamente vietato qualsiasi uso del prodotto a incasso come libera installazione.
- Non introdurre apparecchiature elettriche (ad es. gelatiere) nell'apparecchiatura se non specificamente consentito dal produttore.
- Nel caso di danno al circuito refrigerante, assicurarsi che non si sviluppino fiamme libere e scintille nel locale. Aerare bene l'ambiente.
- Non appoggiare oggetti incandescenti sulle parti in plastica dell'apparecchiatura.
- Non introdurre bevande analcoliche nel vano congelatore. Si verrà a creare una pressione nel contenitore della bevanda.
- Non conservare gas e liquidi infiammabili nell'apparecchiatura.
- Non appoggiare o tenere liquidi o materiali infiammabili, né oggetti facilmente infiammabili

sull'apparecchiatura, al suo interno o nelle immediate vicinanze.

- Non toccare il compressore o il condensatore. Sono incandescenti.
- Non togliere o toccare gli oggetti nel vano congelatore con le mani bagnate o umide.
- Non ricongelare del cibo precedentemente scongelato.
- Attenersi alle istruzioni per la conservazione riportate sulla confezione del cibo surgelato.
- Avvolgere gli alimenti con materiali per uso alimentare prima di metterli nello scomparto del congelatore.

2.4 Illuminazione interna



AVVERTENZA!

Pericolo di scosse elettriche.

- Questo prodotto contiene una o più sorgenti luminose di classe di efficienza energetica G.
- Per quanto riguarda la lampada o le lampade all'interno di questo prodotto e le lampade di ricambio vendute separatamente: Queste lampade sono destinate a resistere a condizioni fisiche estreme negli elettrodomestici, come temperatura, vibrazioni, umidità, o sono destinate a segnalare informazioni sullo stato operativo dell'apparecchio. Non sono destinate ad essere utilizzate in altre applicazioni e non sono adatte per l'illuminazione di ambienti domestici.

2.5 Pulizia e cura



AVVERTENZA!

Vi è il rischio di ferirsi o danneggiare l'apparecchiatura.

- Prima di eseguire qualunque intervento di manutenzione, spegnere l'apparecchiatura ed estrarre la spina dalla presa.
- L'unità refrigerante di questa apparecchiatura contiene idrocarburi. L'unità deve essere ricaricata ed ispezionata esclusivamente da personale qualificato.
- Controllare regolarmente lo scarico dell'apparecchiatura e, se necessario,

pulirlo. L'ostruzione dello scarico può causare un deposito di acqua di sbrinamento sul fondo dell'apparecchiatura.

2.6 Assistenza

- Per far riparare l'apparecchiatura, rivolgersi a un Centro di Assistenza Autorizzato. Utilizzare solo ricambi originali.
- Tenere presente che la riparazione autonoma o non professionale possono avere conseguenze sulla sicurezza e potrebbero invalidare la garanzia.
- I seguenti pezzi di ricambio saranno disponibili per 7 anni dopo la cessazione della produzione del modello: termostati, sensori di temperatura, circuiti stampati, sorgenti luminose, maniglie delle porte, cerniere delle porte, vassoi e cestelli. Si prega di notare che alcuni di questi pezzi di ricambio sono disponibili solo per i riparatori professionisti e che non tutti i pezzi di ricambio sono rilevanti per tutti i modelli.

- Le guarnizioni per porte saranno disponibili per 10 anni dopo l'interruzione del modello.

2.7 Smaltimento



AVVERTENZA!

Rischio di lesioni o soffocamento.

- Staccare la spina dall'alimentazione elettrica.
- Tagliare il cavo di rete e smaltirlo.
- Rimuovere la porta per evitare che bambini e animali domestici rimangano chiusi all'interno dell'apparecchiatura.
- Il circuito refrigerante e i materiali di isolamento di questa apparecchiatura rispettano l'ozono.
- La schiuma isolante contiene gas infiammabili. Contattare le autorità locali per ricevere informazioni su come smaltire correttamente l'apparecchiatura.
- Non danneggiare i componenti dell'unità refrigerante che si trovano vicino allo scambiatore di calore.

3. INSTALLAZIONE



AVVERTENZA!

Fare riferimento ai capitoli sulla sicurezza.



AVVERTENZA!

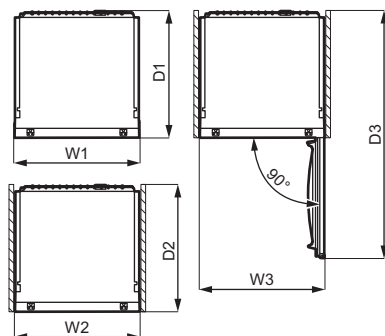
Per l'installazione dell'apparecchio, fare riferimento al documento di istruzioni per l'installazione.



AVVERTENZA!

Fissare l'apparecchio secondo le istruzioni di installazione per evitare il rischio di instabilità dell'apparecchio.

3.1 Dimensioni



Dimensioni complessive ¹		
H1	mm	1884
W1	mm	546
D1	mm	549

¹ l'altezza, la larghezza e la profondità dell'apparecchiatura senza l'impugnatura

Spazio necessario durante l'uso ²		
H2 (A+B)	mm	1936
W2	mm	546
D2	mm	551
A	mm	1894
B	mm	36

² l'altezza, la larghezza e la profondità dell'apparecchio, compresa la maniglia, più lo spazio necessario per la libera circolazione dell'aria di raffreddamento

Spazio complessivo necessario durante l'uso ³		
H3 (A+B)	mm	1936
W3	mm	546
D3	mm	1068

³ l'altezza, la larghezza e la profondità dell'apparecchiatura, compresa la maniglia, più lo spazio necessario per la libera circolazione dell'aria di raffreddamento, più lo spazio necessario per consentire l'apertura della porta con l'angolazione minima che permette la rimozione di tutte le apparecchiature interne

3.2 Posizione

Per garantire la migliore funzionalità dell'apparecchiatura, non installarla in un luogo esposto alla luce diretta del sole. Non installare l'apparecchiatura vicino a radiatori o fornelli, forni o piani cottura, se non diversamente specificato nelle istruzioni di installazione.

Controllare che sul retro dell'apparecchio sia garantita un'adeguata circolazione dell'aria.

Questa apparecchiatura deve essere installata in una posizione interna asciutta e ben ventilata.

Quest'elettrodomestico è destinato a essere utilizzato a temperature ambiente che vanno da 10°C a 43°C.

- i** Il corretto funzionamento dell'apparecchiatura può essere garantito solo nel rispetto delle temperature indicate.
- i** In caso di dubbi sul luogo di installazione dell'apparecchiatura, contattare il venditore, il nostro Centro di Assistenza o il Centro di Assistenza Autorizzato più vicino.
- i** Deve essere possibile scollegare l'apparecchiatura dalla rete elettrica. Eseguire perciò l'installazione facendo sì che la spina rimanga facilmente accessibile.

3.3 Collegamento elettrico

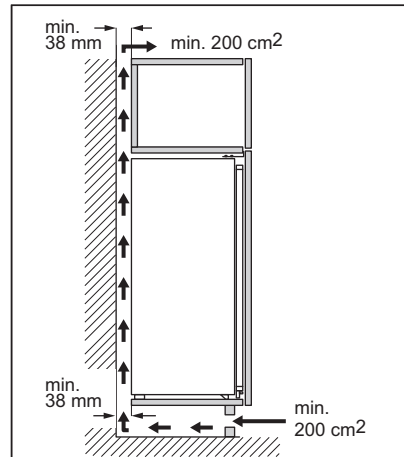
- Prima di collegare la spina, assicurarsi che la tensione e la frequenza indicate sulla targhetta identificativa corrispondano all'alimentazione elettrica domestica.
- L'apparecchiatura deve essere collegata a terra. La spina del cavo di alimentazione è dotata di un contatto

adatto a tal fine. Se la presa di alimentazione domestica non è collegata a terra, collegare l'apparecchiatura a una messa a terra separata in conformità alle normative vigenti, consultando un elettricista qualificato.

- Il produttore declina ogni responsabilità qualora non vengono rispettate le precauzioni per la sicurezza di cui sopra.

3.4 Requisiti di ventilazione

Assicurare un flusso d'aria sufficiente dietro l'apparecchiatura.



ATTENZIONE!

Consultare le istruzioni per l'installazione.

3.5 Come invertire la porta

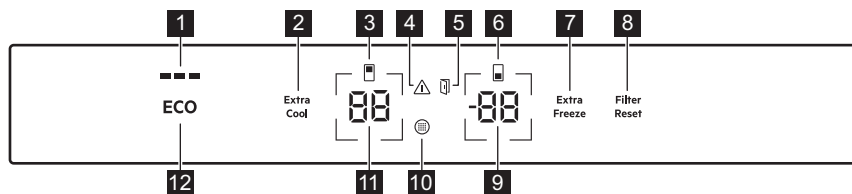
Fare riferimento al documento separato con le istruzioni per l'installazione e l'inversione della porta.



ATTENZIONE!

In ogni fase di inversione della porta proteggere il pavimento da graffi con un materiale resistente.

4. PANNELLO DEI COMANDI



- 1** Spia ECOMETER
- 2** Extra Cool tasto/spia
- 3** Spia vano frigorifero
- 4** Spia allarme
- 5** Spia dell'allarme di porta aperta
- 6** Spia vano congelatore
- 7** Extra Freeze tasto/spia
- 8** Filter Reset tasto/spia di allarme
- 9** Tasto/spia della temperatura del congelatore
- 10** Spia sostituzione del filtro dell'aria
- 11** Tasto/spia della temperatura del frigorifero
- 12** Tasto ECO

4.1 Accensione

Collegare la spina alla presa di alimentazione.

Per selezionare una temperatura impostata diversa, fai riferimento a "Regolazione della temperatura".

Se **OE** o **OF** compare sul display, fai riferimento a "Risoluzione dei problemi".

4.2 Spegnimento

1. Tenere premuti contemporaneamente il tasto temperatura del frigorifero e il tasto temperatura del congelatore per 5 secondi

Il display mostra **OF** che lampeggia.

2. Una volta spenta l'apparecchiatura, il display visualizza **OF**.
3. Scollega la spina di alimentazione dalla presa di corrente.

4.3 Regolazione della temperatura

L'intervallo di temperatura può variare tra -15 °C e -24 °C per il congelatore e tra 2 °C e 8 °C per il frigorifero.

Premi i tasti della temperatura per impostare la temperatura dell'apparecchiatura.

La temperatura impostata consigliata è:

- +4 °C per il frigorifero
- -18 °C per il congelatore

È possibile impostare la temperatura consigliata manualmente con i tasti della temperatura o attivando la funzione ECO funzione. Fai riferimento a "ECO funzione" per ulteriori informazioni

Le spie della temperatura mostrano la temperatura impostata.



La temperatura impostata verrà raggiunta entro 24 ore. Dopo un'interruzione di corrente, l'apparecchiatura torna alla temperatura impostata.

4.4 Spegnere il frigorifero

È possibile spegnere solo il vano frigorifero, lasciando acceso il vano congelatore.

1. Tieni premuto il tasto della temperatura del frigorifero per 5 secondi.

Il display mostra **OF** che lampeggia.

2. Una volta spento il vano frigorifero, il display visualizza **OF**.


4.5 Accendere il frigorifero

Per accendere il frigorifero:

1. Tieni premuto il tasto della temperatura del frigorifero per 5 secondi.

Il display mostra  che lampeggia.

2. Il vano frigorifero è acceso e viene ripristinata la temperatura impostata in precedenza.


 Per regolare la temperatura, fai riferimento a "Regolazione della temperatura".

4.6 Spegnimento del congelatore

È possibile spegnere solo il vano congelatore, lasciando acceso il vano frigorifero.

1. Tieni premuto il tasto della temperatura del congelatore per 5 secondi.

Il display mostra  che lampeggia.

2. Una volta spento il vano congelatore, il display visualizza .


4.7 Accensione del congelatore

Per accendere il vano congelatore:

1. Tieni premuto il tasto della temperatura del congelatore per 5 secondi.


Il display mostra  che lampeggia.

2. Il vano congelatore è acceso e viene ripristinata la temperatura impostata in precedenza.

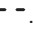

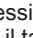
 Per regolare la temperatura, fai riferimento a "Regolazione della temperatura".


4.8 MultiSwitch

Grazie alla funzione MultiSwitch, è possibile convertire il vano congelatore in un frigorifero e quindi espandere efficacemente la capacità di raffreddamento dell'apparecchiatura.

 Prima di attivare la funzione MultiSwitch, rimuovere i cibi congelati dal vano congelatore per evitare lo scongelamento accidentale.

Per convertire il vano congelatore in frigorifero:

1. Premere ripetutamente il tasto della temperatura del congelatore, finché sul display non compare .  inizia a lampeggiare.
2. Premere  entro i successivi 7 secondi. Se non si preme il tasto entro questo periodo di tempo, il vano congelatore non si converte in frigorifero.
3. L'indicatore della temperatura del congelatore mostra la temperatura del vano MultiSwitch (4 °C).

 Il vano MultiSwitch raggiunge la temperatura impostata dopo 24 h. Attendere che il vano MultiSwitch abbia raggiunto la temperatura impostata prima di utilizzarlo.


Quando la funzione MultiSwitch è attiva:

- il Allarme temperatura elevata è disabilitato
- non è possibile attivare la funzione Extra Freeze.

La funzione MultiSwitch si disattiva quando si spegne l'apparecchiatura.

La funzione MultiSwitch riavvia il ciclo una volta ripristinata l'alimentazione dopo un'interruzione di corrente.


La funzione MultiSwitch si disattiva quando si spegne il vano convertito.

 Prima di disattivare la funzione MultiSwitch, rimuovere il cibo dal vano MultiSwitch per evitare di congelare gli alimenti freschi.

Per riconvertire lo scomparto MultiSwitch in congelatore:

1. Premere il tasto della temperatura del congelatore.

- - inizia a lampeggiare.
- 2. Premere - - entro i successivi 7 secondi. Se non si preme il tasto entro questo periodo di tempo, il vano MultiSwitch non si converte in frigorifero.
- 3. L'indicatore della temperatura del congelatore mostra la temperatura del vano congelatore.

 Il vano MultiSwitch raggiunge la temperatura impostata dopo 24 h. Attendere che il vano MultiSwitch abbia raggiunto la temperatura impostata prima di utilizzarlo.


Il Allarme temperatura elevata ricomincia a funzionare un'ora dopo aver disattivato la funzione MultiSwitch.


4.9 ECO funzione

La funzione ECO imposta la temperatura ottimale per garantire la conservazione degli alimenti riducendo al minimo il consumo energetico.

1. Per attivare la funzione, premere il pulsante ECO.
La temperatura del frigorifero è impostata a +4°C e la temperatura del congelatore a -18°C.
2. Per disattivare la funzione, premi nuovamente il tasto ECO o seleziona una temperatura impostata diversa (fai riferimento a "Regolazione della temperatura").

Dopo aver disattivato la funzione ECO, la temperatura del frigorifero è impostata a +2 °C e la temperatura del congelatore a -20 °C.

 L'attivazione di ECO disattiva le funzioni Extra Cool e Extra Freeze.

 La spia ECOMETER mostra il consumo energetico corrente dell'apparecchiatura. Tre barre completamente illuminate indicano la configurazione più efficiente dal punto di vista energetico.

4.10 Extra Cool funzione


Con la funzione Extra Cool, è possibile raffreddare rapidamente grandi quantità di alimenti caldi, ad esempio dopo aver fatto la spesa, senza scaldare gli alimenti già conservati nel frigorifero.

Per attivare la funzione, premi il tasto Extra Cool.

La spia Extra Cool si accende. Quando la funzione Extra Cool è attiva, la ventola potrebbe funzionare automaticamente.


Questa funzione si arresta automaticamente dopo circa 6 ore. Quando la funzione è spenta anche la spia Extra Cool si spegne.

Premi il tasto Extra Cool per disattivare la funzione Extra Cool prima che termini automaticamente.

 Per impostare una temperatura diversa del frigorifero, disattiva la funzione Extra Cool e fai riferimento a "Regolazione della temperatura".

4.11 Extra Freeze funzione

La funzione Extra Freeze viene utilizzata per eseguire il pre-congelamento e il congelamento rapido in sequenza nel vano congelatore. La funzione accelera il congelamento di alimenti freschi e, al tempo stesso, protegge gli alimenti già conservati da riscaldamenti indesiderati.

 Per congelare alimenti freschi, attiva la funzione Extra Freeze almeno 24 ore prima di introdurli nel vano per completare il pre-congelamento.

Per attivare questa funzione, premi il tasto Extra Freeze.

La spia Extra Freeze si accende. La funzione Extra Freeze si arresta automaticamente dopo un massimo di 52 ore.

Premi il tasto Extra Freeze per disattivare la funzione Extra Freeze prima che termini automaticamente.

4.12 Allarme temperatura elevata

Quando la temperatura nel vano congelatore aumenta (ad esempio a causa di un'interruzione di corrente), la spia di allarme lampeggia, la spia della temperatura del congelatore mostra H°, lampeggia e il suono si avvia. Per disattivare l'allarme, premere qualsiasi pulsante.

La spia di allarme e il suono si spengono. La spia della temperatura del congelatore visualizza H° per 5 secondi prima di indicare nuovamente la temperatura del congelatore.

- i** L'allarme si riavvia un'ora dopo la disattivazione fino al ripristino delle condizioni normali. Se non si preme alcun pulsante, il segnale acustico si disattiva automaticamente dopo circa un'ora, per non disturbare.

4.13 Allarme di porta aperta

Se la porta del frigorifero viene lasciata aperta per circa 5 minuti o se lo sportello del congelatore viene lasciato aperto per circa 80 secondi, un suono si attiva e la spia di allarme della porta aperta si accende. Anche la spia interna del frigorifero potrebbe iniziare a lampeggiare.

L'allarme si arresta dopo la chiusura della porta. Premi un tasto qualsiasi per spegnere il suono e la luce lampeggiante interna del frigorifero.

- i** Se non si preme alcun pulsante, il segnale acustico si disattiva automaticamente dopo circa un'ora, per non disturbare.

4.14 Spia sostituzione del filtro dell'aria

Quando il filtro dell'aria è scaduto e deve essere sostituito, si accendono Spia sostituzione del filtro dell'aria e la spia di allarme Filter Reset.

Fare riferimento alla sezione "Installazione e sostituzione del filtro CleanAir+" nel capitolo "Cura e pulizia" per le istruzioni di sostituzione.

Dopo la sostituzione del filtro premere il pulsante di allarme Filter Reset per disattivare l'allarme.

4.15 Modalità di impostazione

La modalità Impostazioni consente di:

- Abilitare o disabilitare l'indicatore ECOMETER
- Abilitare o disabilitare i suoni del pulsante
- Modificare le unità di temperatura da °C a °F
- Abilitare o disabilitare la modalità Rest
- Abilitare o disabilitare la modalità Sabbath
- Ripristinare le impostazioni di fabbrica dell'apparecchiatura

Attivazione della Modalità di impostazione

Per attivare la modalità Impostazioni:

1. Tenere premuto per 3 secondi il tasto ECO sull'apparecchiatura. Quando viene attivata la modalità Impostazioni, il display mostra un **SE EE** lampeggiante.
2. Una volta attivata la modalità Impostazioni, il display mostra **PE On**.

Per disattivare la modalità Impostazioni, tenere premuto per circa 3 secondi il tasto ECO.

La modalità Impostazioni si disattiva automaticamente, se non si interagisce con il pannello di controllo per 60 secondi.

Navigazione nella modalità Impostazioni

1. Attivare la modalità Impostazioni (fare riferimento a "Attivazione della Modalità di impostazione"). Il display visualizza **PE On**.
2. Toccare il pulsante della temperatura del frigorifero (a sinistra) per modificare il parametro. Toccare il pulsante della temperatura del congelatore (a destra) per modificare il valore del parametro.

Display	Parametri predefiniti
PE On	Spia ECOMETER
t5 On	Il pulsante emette un suono
CF °C	Unità di temperatura
5b OF	Sabbath modalità
rN oF	Rest modalità
F5 03	Impostazioni di fabbrica

ECOMETER indicatore

Per accendere o spegnere ECOMETER:

1. Attivare la modalità Impostazioni (fare riferimento a "Attivazione della Modalità di impostazione").
Il display visualizza PE On.
2. Toccare On ripetutamente. L'indicatore mostrerà rispettivamente On per l'indicatore abilitato o OF per l'indicatore ECOMETER disabilitato.
3. Tenere premuto per circa 3 secondi il tasto ECO per uscire dalla modalità Impostazioni.

Il pulsante emette un suono

È possibile abilitare o disabilitare i suoni del tasto nella modalità Impostazioni.

Abilitare o disabilitare i suoni:

1. Attivare la modalità Impostazioni (fare riferimento a "Attivazione della Modalità di impostazione").
Il display visualizza PE On.
2. Toccare PE ripetutamente fino a visualizzare t5. Toccare On per attivare o disattivare i suoni.
L'indicatore cambierà in On per suoni abilitati o OF per suoni disabilitati.
3. Tenere premuto per circa 3 secondi il tasto ECO per uscire dalla modalità Impostazioni.

Unità di temperatura

Utilizzando quest'ultima, è possibile modificare l'unità di temperatura visualizzata sul pannello di controllo da Celsius a Fahrenheit. Per modificare l'unità di temperatura:

1. Attivare la modalità Impostazioni (fare riferimento a "Attivazione della Modalità di impostazione").
Il display visualizza PE On.
2. Toccare PE ripetutamente fino a visualizzare CF e °C. Toccare l'indicatore che mostra l'unità da selezionare tra °C per Celsius e °F per Fahrenheit.
3. Tenere premuto per circa 3 secondi il tasto ECO per uscire dalla modalità Impostazioni.

Rest Modalità

La modalità Rest assicura la conservazione dei cibi riducendo al minimo il consumo energetico durante i periodi in cui l'apparecchiatura non viene utilizzata per lungo tempo.

Per attivare la modalità Rest:

1. Attivare la modalità Impostazioni (fare riferimento a "Attivazione della Modalità di impostazione").
Il display visualizza PE On.
2. Toccare PE ripetutamente fino a visualizzare rN e oF. Toccare oF per attivare o disattivare la modalità Rest. L'indicatore cambia in On per la modalità abilitata o oF per la modalità Rest disabilitata.
3. Tenere premuto per circa 3 secondi il tasto ECO per uscire dalla modalità Impostazioni.

La modalità Rest si attiva dopo 3 giorni senza interazione con l'apparecchiatura.

La modalità Rest si disattiva automaticamente dopo qualsiasi interazione con l'apparecchiatura.

La modalità Rest rimane attiva una volta ripristinata l'alimentazione dopo un'interruzione di corrente.

Sabbath Modalità

La modalità Sabbath disabilita alcune delle funzioni dell'apparecchiatura in

base al giorno festivo settimanale e ad altre festività religiose.

In questa modalità:

- Tutti i tasti sono bloccati separatamente dalla combinazione di tasti necessaria per disattivare la modalità
- L'audio è disattivato, a eccezione del Allarme temperatura elevata sonoro
- il display non visualizza le spie di allarme, ad eccezione di Allarme temperatura elevata,

Per attivare la modalità Sabbath:

1. Attivare la modalità Impostazioni (fare riferimento a "Attivazione della Modalità di impostazione").
Il display visualizza **PE On**.
2. Toccare **PE** ripetutamente fino a visualizzare **Sb** e **OF**. Toccare **OF** per attivare o disattivare la modalità Sabbath. L'indicatore cambia in **On** per la modalità abilitata o **OF** per la modalità Sabbath disabilitata.
3. Tenere premuto per circa 3 secondi il tasto ECO per uscire dalla modalità Impostazioni.

Dopo aver attivato la modalità Sabbath, il display mostra l'indicatore ECO e **Sb**.

L'accesso a qualsiasi altra impostazione è bloccato.

Tenere premuto il tasto ECO per circa 3 secondi per disattivare la modalità Sabbath.

Impostazioni di fabbrica

Questa funzione ripristina ogni impostazione alle impostazioni predefinite di fabbrica. Per ripristinare le impostazioni predefinite di fabbrica:

1. Attivare la modalità Impostazioni (fare riferimento a "Attivazione della Modalità di impostazione").
Il display visualizza **PE On**.
2. Toccare ripetutamente **PE** fino a visualizzare **F5** e **03**. Toccare ripetutamente **03** fino a visualizzare **On**.
On diventa **F5** lampeggiante e quindi **03** fisso, il che indica che sono state ripristinate le impostazioni di fabbrica.
3. Tenere premuto per circa 3 secondi il tasto ECO per uscire dalla modalità Impostazioni.

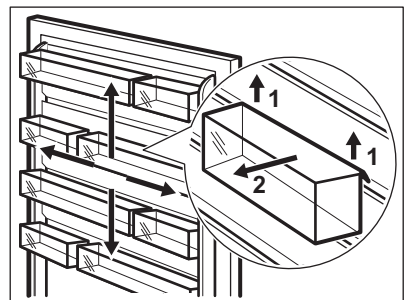
5. USO QUOTIDIANO

5.1 Posizionamento dei ripiani della porta

La porta di questo dispositivo è dotata di guide di scorrimento che consentono di disporre i ripiani/balconcini secondo le preferenze individuali.

Per riposizionare i ripiani/balconcini della porta:

1. Sollevare gradualmente il ripiano/balconcino nella direzione indicata dalle frecce fino a sbloccarlo.
2. Posizionare il ripiano/balconcino nella posizione desiderata e inserirlo delicatamente nella guida di scorrimento.



5.2 Ripiani rimovibili

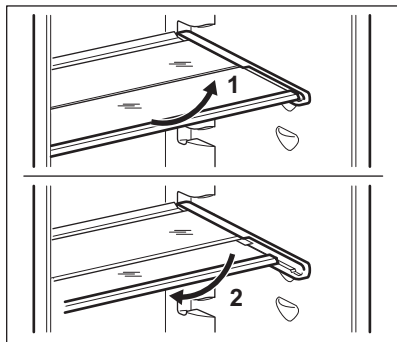
Le guide presenti sulle pareti del frigorifero permettono di posizionare i ripiani a diverse altezze.

L'apparecchiatura è anche dotata di un ripiano composto di due parti. La metà

anteriore del ripiano può essere collocata sotto alla seconda per usare meglio lo spazio.

Per piegare il ripiano:

1. Estrarre delicatamente la metà anteriore.
2. Farla scorrere nel binario inferiore e sotto al secondo ripiano.



i Per garantire una corretta circolazione dell'aria, non spostare il ripiano di vetro posto sopra il cassetto delle verdure.

5.3 GreenZone cassetto

Nella parte inferiore del vano frigorifero si trova un cassetto estraibile.

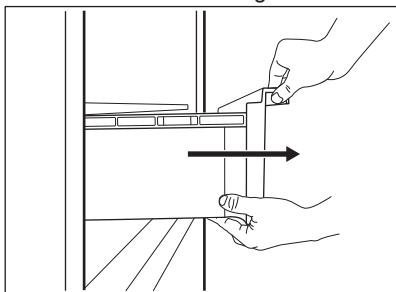
Il ripiano in vetro del GreenZone è dotato di un dispositivo che ne regola la tenuta e permette di avere un'umidità ottimale all'interno del cassetto.

5.4 Rimozione dei cassettei GreenZone

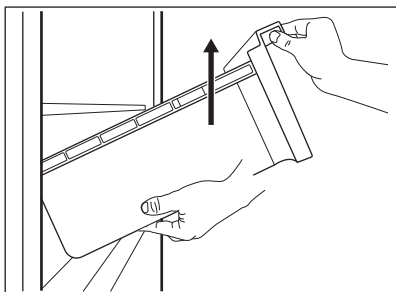
i Consigliamo di svuotare il cassetto prima di toglierlo dal frigorifero.

Per rimuovere il cassetto:

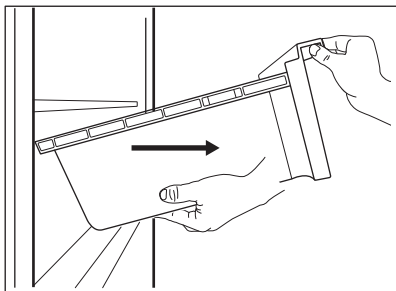
1. Estrarre il cassetto dal frigorifero.



2. Sollevare la parte anteriore del cassetto.

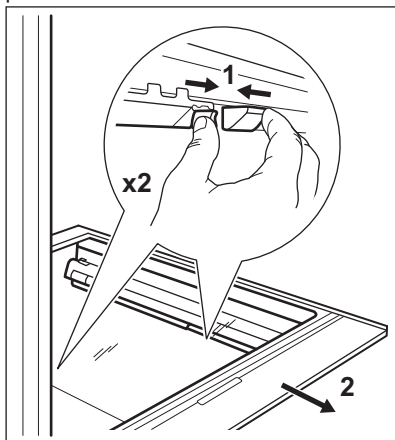


3. Estrarre il cassetto sollevandolo.

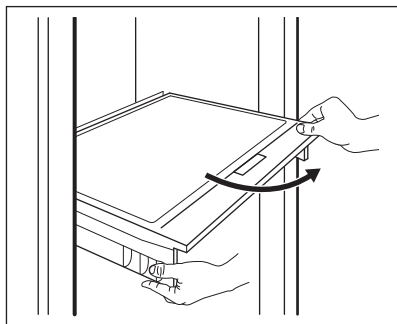


Per rimuovere il coperchio in vetro del cassetto GreenZone:

1. Sbloccare contemporaneamente la presa laterale su entrambi i lati.



2. Tirare il supporto del ripiano in vetro verso di sé.

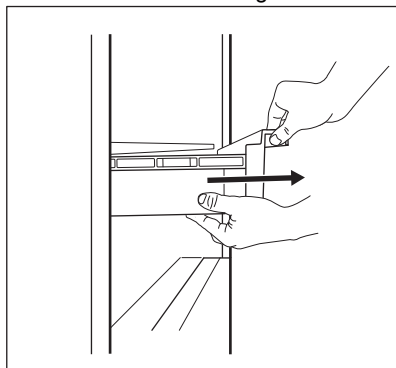


5.5 Estrazione ExtraChill

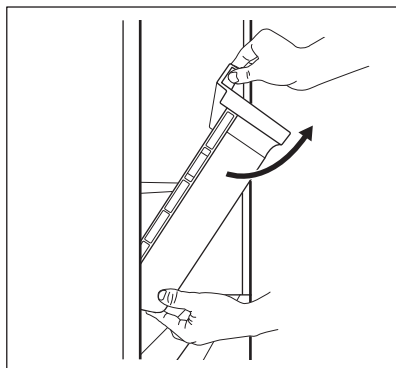
È presente un cassetto sopra il cassetto GreenZone.

Per rimuovere il cassetto:

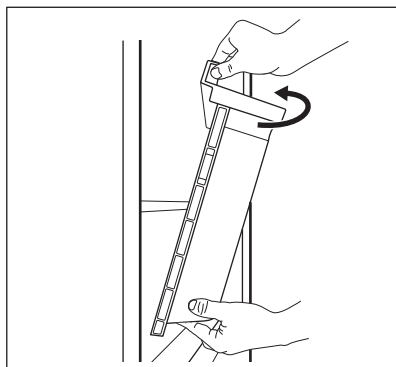
1. Estrarre il cassetto dal frigorifero.



2. Sollevare la parte anteriore del cassetto.

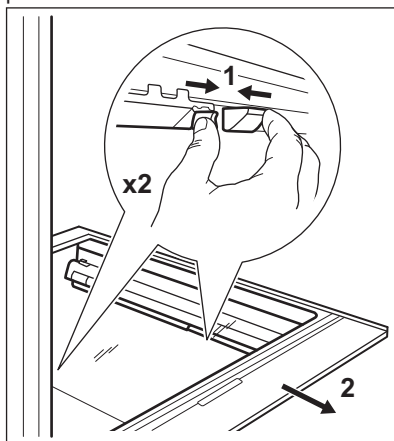


3. Sollevare e ruotare il cassetto per estrarlo dall'apparecchiatura.

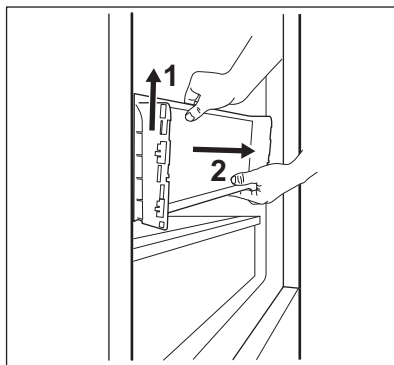
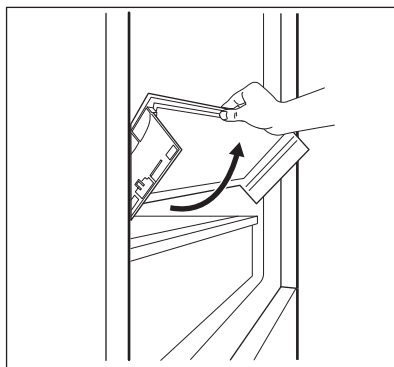


Per rimuovere il coperchio in vetro del cassetto ExtraZone:

1. Sbloccare contemporaneamente la presa laterale su entrambi i lati.



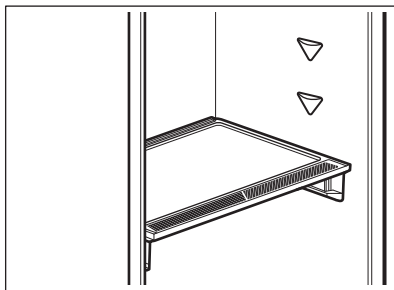
2. Tirare il supporto del ripiano in vetro verso di sé.



5.6 Controllo umidità

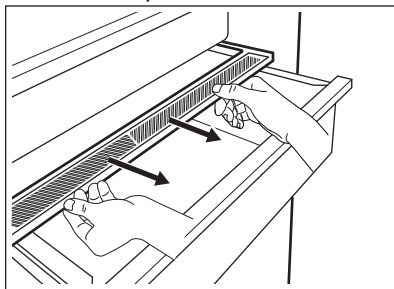
Il ripiano in vetro del vano GreenZone è dotato di un dispositivo che ne regola la tenuta e permette di mantenere un'umidità ottimale al suo interno.

- i** Non collocare alimenti sul dispositivo di controllo dell'umidità.

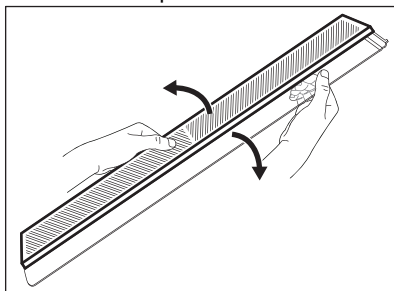


Per rimuovere il dispositivo di controllo dell'umidità:

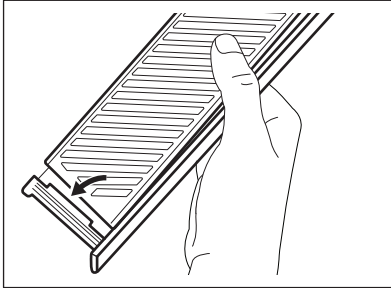
1. Apri il vano sotto il ripiano in vetro ed estrai il coperchio.



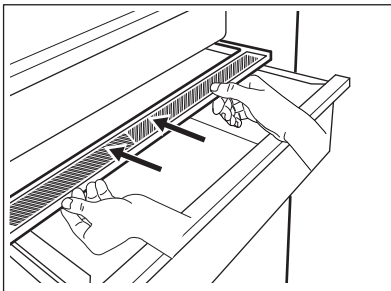
2. Se è necessario sostituire la membrana bianca del dispositivo, afferra il dispositivo al centro e separa la membrana dal coperchio tirando il coperchio.



3. Monta una nuova membrana sul coperchio premendo il bordo della membrana sopra il coperchio.



4. Rimonta il dispositivo di controllo dell'umidità sul vano.

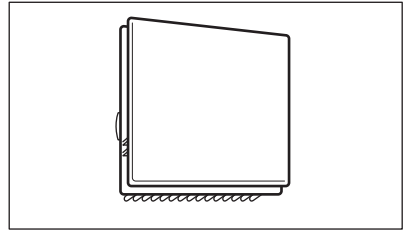


- i** A seconda della quantità e delle condizioni della frutta e della verdura conservata nel cassetto GreenZone, può presentarsi della condensa. Se necessario, rimuovi la condensa utilizzando un panno morbido.

5.7 MULTIFLOW

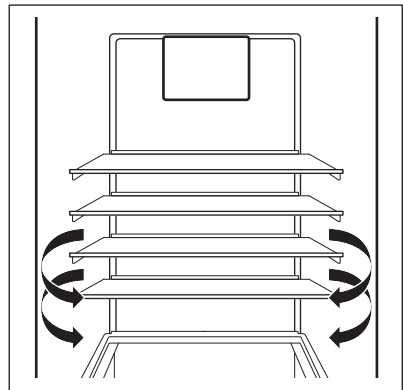
Il vano frigorifero è dotato di un dispositivo MULTIFLOW che consente un raffreddamento rapido e più efficace degli alimenti e mantiene una temperatura più uniforme in ogni parte del vano frigorifero.

Questo dispositivo si attiva automaticamente quando necessario.



MULTIFLOW funziona solo quando viene chiusa la porta.

- i** Non ostruire le prese dell'aria per consentire un raffreddamento migliore.



- i** Non rimuovere il pannello MULTIFLOW. Non nebulizzare acqua né utilizzare vapore per pulire l'apparecchiatura. Per le istruzioni di pulizia fare riferimento al capitolo "Cura e pulizia".

5.8 Filtro CleanAir+

Nell'apparecchiatura è presente un filtro CleanAir+ al carbone.


Il filtro purifica l'aria eliminando gli odori sgradevoli nel vano del frigorifero, preservando così la qualità di conservazione.

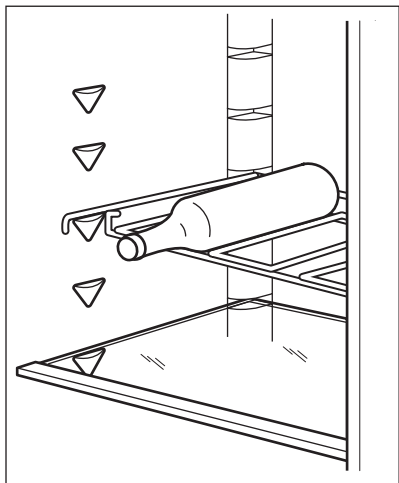
Alla consegna, il filtro e il suo alloggiamento in plastica si trovano in un sacchetto di plastica con gli altri accessori (fai riferimento alla sezione "Installazione e sostituzione del filtro").

CleanAir+ nel capitolo "Cura e pulizia" per l'installazione).

5.9 Portabottiglie

Disporre le bottiglie (con l'apertura rivolta verso l'esterno) sull'apposito ripiano.

-  Posizionare solo le bottiglie chiuse sul ripiano.



5.10 Congelamento di alimenti freschi

Lo scomparto congelatore è adatto al congelamento di alimenti freschi e alla conservazione di alimenti congelati e surgelati a lungo.

Per congelare alimenti freschi, attivare la Funzione Extra Freeze almeno 24 ore prima di introdurli nel vano congelatore.

Conservare gli alimenti freschi distribuiti uniformemente nel primo scomparto o cassetto dall'alto.

La quantità massima di cibo che può essere congelata, senza l'aggiunta di altri alimenti freschi per 24 ore, è indicata sulla targhetta (un'etichetta situata all'interno dell'apparecchiatura).

Al termine del processo di congelamento, l'apparecchiatura ritorna automaticamente all'impostazione della temperatura precedente (vedere la "funzione Extra Freeze").

Per ulteriori informazioni, fare riferimento a "Consigli per il congelamento".

5.11 Conservazione di cibi congelati

Al primo avvio o dopo un periodo di non utilizzo, lasciare in funzione l'apparecchiatura per almeno 3 ore attivando la funzione Extra Freeze prima di introdurre gli alimenti.

I cassetti del congelatore consentono di trovare rapidamente e facilmente la confezione di alimenti desiderata.

Per conservare grandi quantità di cibo, rimuovere tutti i cassetti e collocare gli alimenti sui ripiani.

Il cibo deve trovarsi ad una distanza di 15 mm dalla porta.



ATTENZIONE!

In caso di scongelamento accidentale, ad esempio a causa di un'interruzione di corrente, se la corrente è rimasta spenta più a lungo del valore indicato sulla targhetta sotto "tempo di risalita", gli alimenti scongelati devono essere consumati rapidamente o cotti immediatamente, poi raffreddati e quindi ricongelati. Vedere "Allarme temperatura elevata".

5.12 Scongelamento

I cibi surgelati o congelati, prima di essere consumati, possono essere scongelati in frigorifero o all'interno di un sacchetto di plastica sotto l'acqua fredda.

Questa operazione dipende dal tempo a disposizione e dal tipo di alimento. Le piccole porzioni possono essere cucinate direttamente, senza essere prima scongelati.

5.13 Produzione di cubetti di ghiaccio

Questa apparecchiatura è dotata di una o più vaschette per la produzione di cubetti di ghiaccio.



Non usare strumenti metallici per estrarre le vaschette dal vano congelatore.

1. Riempire d'acqua le vaschette.
2. Introdurre le vaschette per il ghiaccio nel vano congelatore.

6. CONSIGLI E SUGGERIMENTI

6.1 Consigli per il risparmio energetico


- Congelatore: L'uso più efficiente dell'energia dipende dalla configurazione interna dell'apparecchiatura.
- Frigorifero: L'uso più efficiente dell'energia è garantito dalla configurazione con i cassetti nella parte inferiore dell'apparecchiatura e i ripiani distribuiti uniformemente. La posizione degli scomparti sulla porta non influisce sul consumo energetico.
- Non aprire frequentemente la porta e limitare il più possibile i tempi di apertura.
- Congelatore: Più fredda è l'impostazione della temperatura, maggiore è il consumo di energia.
- Frigorifero: Non impostare una temperatura troppo alta per risparmiare energia, a meno che non sia richiesta dalle caratteristiche dell'alimento.
- Se la temperatura ambiente è elevata, il controllo della temperatura è impostato su un valore basso e l'apparecchiatura è a pieno carico, il compressore può funzionare in maniera ininterrotta, causando la formazione di brina o di ghiaccio sull'evaporatore. In questo caso, impostare il controllo della temperatura su una posizione più elevata per consentire lo sbrinamento automatico e ridurre così il consumo di energia.
- Garantire una buona ventilazione. Non coprire le griglie o i fori di ventilazione.
- Assicurarsi che i prodotti alimentari all'interno dell'apparecchio permettano la circolazione dell'aria attraverso appositi fori nella parte posteriore interna dell'apparecchio.

6.2 Consigli per il congelamento

- Attivare la funzione Extra Freeze almeno 24 ore prima di inserire gli alimenti nel vano congelatore.
- Prima di congelare, avvolgere e sigillare gli alimenti freschi in: foglio di alluminio, pellicola o sacchetti di plastica, contenitori ermetici con coperchio.
- Per congelare e scongelare in modo più efficace, suddividere gli alimenti in piccole porzioni.
- Si raccomanda di mettere etichette e date su tutti gli alimenti surgelati. Questo aiuterà a identificare gli alimenti e a sapere quando devono essere utilizzati prima del loro deterioramento.
- Il cibo deve essere fresco quando viene congelato per preservarne la buona qualità. Soprattutto frutta e verdura dovrebbero essere congelate dopo il raccolto per preservare tutte le loro sostanze nutritive.
- Non congelare bottiglie o lattine con liquidi, in particolare bevande contenenti anidride carbonica - potrebbero esplodere durante il congelamento.
- Non mettere cibi caldi nel congelatore. Raffreddarli a temperatura ambiente prima di collocarli all'interno dello scomparto.
- Al fine di evitare gli aumenti di temperatura di alimenti già congelati, non mettere alimenti freschi scongelati nelle immediate vicinanze. Collocare gli alimenti a temperatura ambiente nella parte dello scomparto del congelatore dove non ci sono cibi surgelati.
- Non mangiare i cubetti di ghiaccio, i ghiaccioli o granite subito dopo averli tolti dal congelatore. Rischio di sintomi da congelamento.

- Non congelare nuovamente il cibo scongelato. Se il cibo si è scongelato, cuocerlo, raffreddarlo e poi congelarlo.

6.3 Consigli per la conservazione di cibi congelati

- Il vano congelatore è quello contrassegnato con .
- Una buona impostazione della temperatura che garantisce la conservazione degli alimenti congelati è una temperatura inferiore o uguale a -18 °C. L'impostazione di una temperatura più elevata all'interno dell'apparecchiatura può portare a una minore durata di conservazione.
- L'intero scomparto del congelatore è adatto alla conservazione di prodotti alimentari surgelati.
- Lasciare abbastanza spazio intorno al cibo per permettere all'aria di circolare liberamente.
- Per una conservazione adeguata, fare riferimento all'etichetta sulla confezione dell'alimento per vedere la durata di conservazione degli alimenti.

- È importante avvolgere il cibo in modo tale da evitare che l'acqua, l'umidità o la condensa penetrino all'interno.

6.4 Consigli per l'acquisto

Dopo aver acquistato alimenti:

- Assicurarsi che l'imballaggio non sia danneggiato - il cibo potrebbe deteriorarsi. Se la confezione è gonfia o bagnata, potrebbe non essere stata conservata nelle condizioni ottimali e lo sbrinamento potrebbe essere già iniziato.
- Per limitare il processo di scongelamento, acquistare i prodotti surgelati alla fine della spesa e trasportarli in un sacchetto termico e isolato.
- Mettete i surgelati immediatamente nel congelatore dopo essere tornati dal negozio.
- Se il cibo si è scongelato anche solo parzialmente, non congelarlo di nuovo. Consumarlo il prima possibile.
- Rispettare la data di scadenza e le informazioni di conservazione sulla confezione.

6.5 Periodo di conservazione per scomparto congelatore


Tipo di cibo	Periodo di conservazione (mesi)
Pane	3
Frutta (a eccezione degli agrumi)	6 - 12
Verdure	8 - 10
Avanzi senza carne	1 - 2
Latticini:	
Burro	6 - 9
Formaggio a pasta molle (ad es. mozzarella)	3 - 4
Formaggio a pasta dura (ad es. parmigiano, cheddar)	6
Frutti di mare:	
Pesci grassi (ad es. salmone, sgombrò)	2 - 3
Pesci magri (ad es. merluzzo, platessa)	4 - 6
Gamberetti	12
Vongole e cozze sgusciate	3 - 4
Pesce cotto	1 - 2

Tipo di cibo	Periodo di conservazione (mesi)
Carne:	
Pollame	9 - 12
Manzo	6 - 12
Maiale	4 - 6
Agnello	6 - 9
Salsiccia	1 - 2
Prosciutto	1 - 2
Avanzi con carne	2 - 3

6.6 Suggerimenti per la refrigerazione degli alimenti freschi

- Una buona impostazione della temperatura che garantisce la conservazione degli alimenti freschi è una temperatura inferiore o uguale a +4°C.
L'impostazione di una temperatura più elevata all'interno dell'apparecchio può portare a una minore durata di conservazione degli alimenti.
- Coprire il cibo con un imballaggio per preservarne la freschezza e l'aroma.
- Utilizzare sempre contenitori chiusi per liquidi e per alimenti, per evitare sapori o odori nello scomparto.
- Per evitare la contaminazione incrociata tra cibo cotto e crudo, coprire il cibo cotto e separarlo da quello crudo.
- Si consiglia di scongelare il cibo all'interno del frigorifero.
- Non inserire cibo caldo all'interno dell'apparecchiatura. Assicurarsi che si sia raffreddato a temperatura ambiente prima di inserirlo.
- Per evitare lo spreco di cibo, la nuova scorta di cibo dovrebbe essere sempre collocata dietro a quella vecchia.
- Carne (tutti i tipi): deve essere avvolta in appositi sacchetti e collocata sul ripiano di vetro, sopra il cassetto delle verdure. La carne può essere conservata al massimo per 1-2 giorni.
- Frutta e verdura: pulire accuratamente (eliminare lo sporco) e riporre nell'apposito cassetto (cassetto per la verdura).
- Si consiglia di non conservare in frigorifero i frutti esotici come banane, manghi, papaie, ecc.
- Le verdure come pomodori, patate, cipolle e aglio non devono essere conservate in frigorifero.
- Burro e formaggio: riporli in un apposito contenitore sottovuoto oppure avvolgerli in un foglio di alluminio o in un sacchetto di polietilene per limitare il più possibile la presenza di aria.
- Bottiglie: chiuderle con un tappo e conservarle nel ripiano portabottiglie della porta, o (se presente) sulla griglia portabottiglie.
- Fare sempre riferimento alla data di scadenza dei prodotti per sapere per quanto tempo conservarli.

6.7 Consigli per la refrigerazione dei cibi

- Il comparto alimenti freschi è quello contrassegnato (sulla targhetta dei dati) con .

7. CURA E PULIZIA



AVVERTENZA!

Fare riferimento ai capitoli sulla sicurezza.

7.1 Pulizia dell'interno

Prima di utilizzare l'elettrodomestico per la prima volta, lavare l'interno e gli accessori con acqua tiepida e sapone neutro per eliminare il tipico odore dei prodotti nuovi, quindi asciugare accuratamente.



ATTENZIONE!

Non usare detersivi, polveri abrasive, detersivi a base di cloro od olio, in quanto potrebbero danneggiare le finiture.



ATTENZIONE!

Gli accessori e le parti dell'elettrodomestico non sono adatti per essere lavati in lavastoviglie.



ATTENZIONE!

Pulire il pannello di controllo con un panno umido. Non usare detersivi. Dopo la pulizia, asciugare il pannello di controllo con un panno morbido.

7.2 Pulizia periodica

L'apparecchiatura deve essere pulita regolarmente:

1. Lavare l'interno e gli accessori con acqua tiepida e sapone neutro.
2. Ispezionare regolarmente le guarnizioni della porta ed eliminare con un panno umido tracce di sporco e residui.
3. Risciacquare e asciugare accuratamente.

7.3 Sbrinamento del frigorifero

Lo sbrinamento del vano frigorifero è automatico. L'acqua che si condensa fluisce in un contenitore sul compressore per poi evaporare. Non è possibile togliere il contenitore.

7.4 Sbrinamento del congelatore

Il vano congelatore è "frost free". Ciò significa che non si forma brina durante il normale funzionamento sulle pareti interne dell'apparecchiatura o sugli alimenti.

7.5 Installazione e sostituzione del filtro CleanAir+

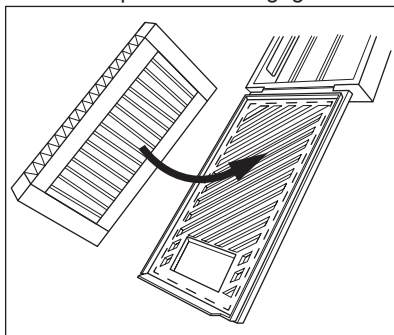
CleanAir+ è un filtro al carbone attivo che assorbe i cattivi odori e consente di mantenere il gusto e l'aroma ottimali per tutti gli alimenti senza il rischio di contaminazione incrociata degli odori.



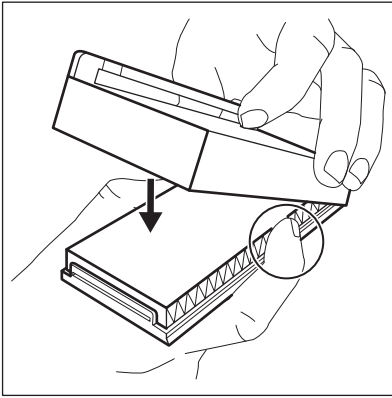
Maneggiare con cura il filtro dell'aria per evitare di graffiarne la superficie. Alla consegna, il filtro dell'aria è contenuto in una confezione di plastica, al fine di preservarne le prestazioni.

Installare il filtro dell'aria prima di attivare l'apparecchiatura.

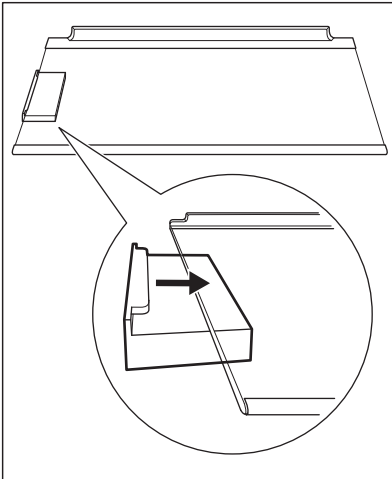
1. Disimballare il filtro dell'aria dalla confezione di plastica.
2. Aprire l'alloggiamento in plastica e posizionare la superficie pieghettata sulla griglia, inserendo il filtro all'interno dell'area contrassegnata sulla superficie con la griglia.



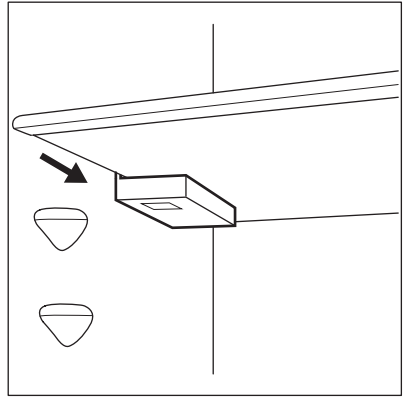
3. Tenere premuto il filtro mentre si chiude l'alloggiamento in plastica fino a quando non si sente uno scatto.



4. Togliere il ripiano in vetro superiore dal vano frigorifero. Far scorrere l'alloggiamento in plastica con il filtro dell'aria sul lato sinistro del ripiano in vetro.

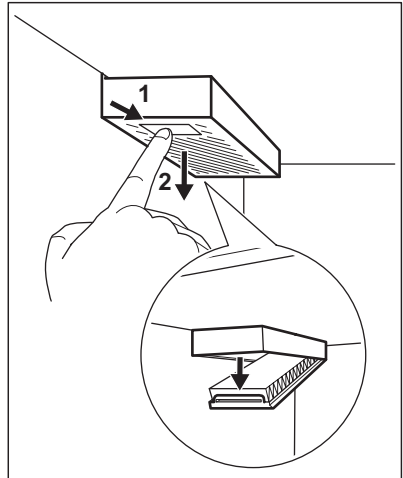


5. Riposizionare il ripiano in vetro nel vano frigorifero. Fare attenzione a non urtare il filtro quando si inserisce il ripiano in vetro.

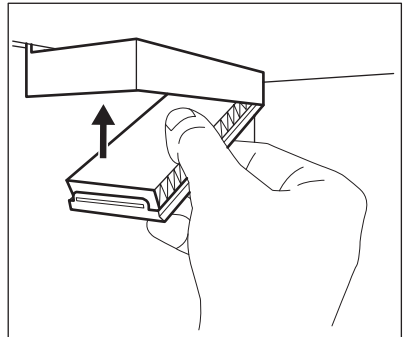


Sostituzione del filtro dell'aria

1. Aprire l'alloggiamento in plastica.



2. Estrarre il filtro dell'aria usato.
3. Disimballare il nuovo filtro dell'aria dalla confezione di plastica e inserirlo nel cassetto.
4. Chiudere l'alloggiamento in plastica.



5. Dopo la sostituzione del filtro, premere il pulsante di allarme Filter Reset sul pannello di controllo per disattivare l'avviso.

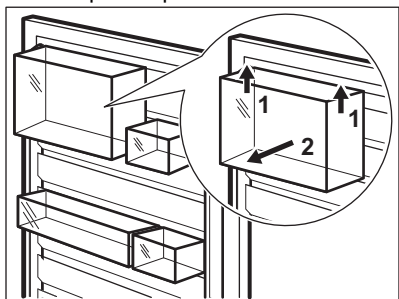
Per ottenere le migliori prestazioni, posizionare l'alloggiamento in plastica nella posizione corretta (a sinistra del ripiano in vetro) e sostituire il filtro dell'aria ogni 6 mesi. Per ulteriori informazioni, fare riferimento a "Spia sostituzione del filtro dell'aria".



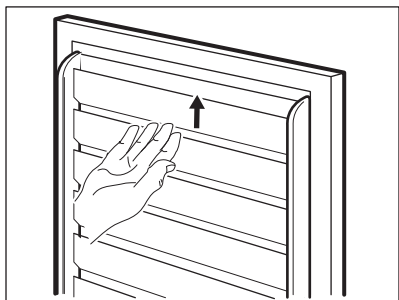
Il filtro dell'aria è un accessorio di consumo e in quanto tale non è coperto dalla garanzia. È possibile acquistare nuovi filtri dell'aria presso il rivenditore locale.

7.6 Rimozione delle guide in plastica CustomFlex

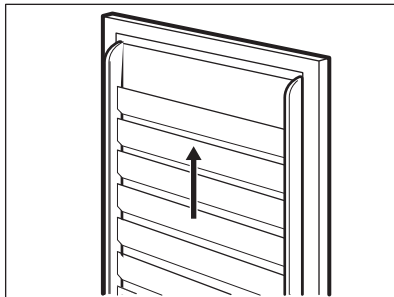
1. Rimuovere tutti i bidoni, le scatole e le clip dalla porta.



2. Rimuovere la guida superiore afferrandola e sollevandola dal centro.



3. Far scorrere verso l'alto le altre guide per rimuoverle (costituiscono una parte).



Installare di nuovo tutte le attrezzature della porta in ordine inverso.

7.7 Periodi di non utilizzo

Se l'apparecchiatura non viene utilizzata per un lungo periodo, adottare le seguenti precauzioni:

1. Scollegare l'apparecchiatura dalla rete elettrica.
2. Rimuovere tutto il cibo.
3. Pulire l'apparecchiatura e tutti gli accessori.
4. Lasciare le porte aperte per evitare la formazione di odori sgradevoli.

8. RISOLUZIONE DEI PROBLEMI



AVVERTENZA!

Fare riferimento ai capitoli sulla sicurezza.

8.1 Cosa fare se...

Problema	Causa possibile	Soluzione
L'apparecchiatura non funziona.	L'apparecchiatura è spenta.	Accendere l'apparecchiatura.
	La spina non è collegata correttamente alla presa elettrica.	Collegare correttamente la spina alla presa elettrica.
	La presa elettrica non ha tensione.	Collegare un'apparecchiatura elettrica diversa alla presa di alimentazione. Contattare un elettricista qualificato.
L'apparecchiatura è rumorosa.	L'apparecchiatura non è supportata correttamente.	Controllare che l'apparecchiatura abbia una posizione stabile.
L'allarme acustico o visivo è attivo.	Il mobiletto è stato acceso di recente.	Vedere "Allarme temperatura elevata" o "Allarme di porta aperta".
	La temperatura all'interno dell'apparecchiatura è troppo alta.	Vedere "Allarme temperatura elevata" o "Allarme di porta aperta".
	La porta è stata lasciata aperta.	Chiudere la porta.
Il compressore funziona in modo continuo.	La temperatura non è impostata correttamente.	Vedere il capitolo "Pannello dei comandi".
	Sono stati introdotti molti alimenti contemporaneamente.	Attendere alcune ore e ricontrollare la temperatura.
	La temperatura ambiente è troppo alta.	Vedere il capitolo "Installazione".
	Gli alimenti introdotti nell'apparecchiatura erano troppo caldi.	Prima di introdurre gli alimenti, lasciarli raffreddare a temperatura ambiente.
	La porta non è chiusa correttamente.	Vedere la sezione "Chiusura della porta".
	La funzione Extra Freeze è attiva.	Vedere la sezione "Funzione Extra Freeze".

Problema	Causa possibile	Soluzione
	La funzione Extra Cool è attiva.	Vedere la sezione "Funzione Extra Cool".
Il compressore non si avvia immediatamente dopo avere premuto il tasto "Extra Freeze" o "Extra Cool", oppure dopo avere modificato la temperatura.	Il compressore si avvia dopo un certo periodo di tempo.	È normale, non si tratta di un'anomalia di funzionamento.
La porta non è allineata o interferisce con la griglia di ventilazione.	L'apparecchiatura non è perfettamente in piano.	Fare riferimento alle istruzioni di installazione.
La porta non si apre facilmente.	Si è cercato di riaprire la porta subito dopo averla chiusa.	Attendere alcuni secondi fra la chiusura della porta e la sua riapertura.
La lampadina non funziona.	La lampadina è in modalità stand-by.	Chiudere e aprire la porta.
	La lampadina è difettosa.	Contattare il Centro di Assistenza Autorizzato più vicino.
C'è una quantità eccessiva di brina e ghiaccio.	La porta non è chiusa correttamente.	Vedere la sezione "Chiusura della porta".
	La guarnizione è deformato o sporca.	Vedere la sezione "Chiusura della porta".
	Gli alimenti non sono stati avvolti in maniera idonea.	Avvolgere meglio gli alimenti.
	La temperatura non è impostata correttamente.	Vedere il capitolo "Pannello dei comandi".
	L'apparecchiatura è completamente carica ed è impostata sulla temperatura più bassa.	Impostare una temperatura superiore. Vedere il capitolo "Pannello dei comandi".
	La temperatura impostata nell'apparecchiatura è troppo bassa e la temperatura ambiente è troppo alta.	Impostare una temperatura superiore. Vedere il capitolo "Pannello dei comandi".
Sulla piastra posteriore del frigorifero scorre l'acqua.	Durante lo sbrinamento automatico, la brina si scioglie sul pannello posteriore.	Ciò è corretto.
Si è condensata troppa acqua sulla parete posteriore del frigorifero.	La porta è stata aperta con eccessiva frequenza.	Aprire la porta solo se necessario.

Problema	Causa possibile	Soluzione
	La porta non è stata chiusa completamente.	Controllare che la porta sia chiusa completamente.
	Il cibo conservato non è stato avvolto nell'apposito materiale.	Avvolgere gli alimenti in un imballaggio adeguato prima di riporli all'interno dell'apparecchiatura.
L'acqua scorre sul pavimento.	Lo scarico dell'acqua di sbrinamento non è collegato alla vaschetta di evaporazione posta al di sopra del compressore.	Collegare lo scarico dell'acqua di sbrinamento alla vaschetta di evaporazione.
Non è possibile impostare la temperatura.	Viene attivata la funzione Extra Freeze o la funzione Extra Cool.	Disattivare manualmente la funzione Extra Freeze o la funzione Extra Cool oppure aspettare finché la funzione si disattiva automaticamente per impostare la temperatura. Vedere la sezione "funzione Extra Freeze" o "funzione Extra Cool".
La temperatura all'interno dell'apparecchiatura è troppo bassa/troppo alta.	La temperatura non è impostata correttamente.	Impostare una temperatura superiore/inferiore.
	La porta non è chiusa correttamente.	Vedere la sezione "Chiusura della porta".
	La temperatura degli alimenti è troppo alta.	Prima di introdurre gli alimenti, lasciarli raffreddare a temperatura ambiente.
	Sono stati introdotti molti alimenti contemporaneamente.	Introdurre meno alimenti poco alla volta allo stesso tempo.
	La porta viene aperta frequentemente.	Aprire la porta solo se necessario.
	La funzione Extra Freeze è attiva.	Vedere la sezione "Funzione Extra Freeze".
	La funzione Extra Cool è attiva.	Vedere la sezione "Funzione Extra Cool".
	Nell'apparecchiatura non circola l'aria fredda.	Verificare che l'aria fredda circoli nell'apparecchiatura. Vedere il capitolo "Consigli e suggerimenti".

Problema	Causa possibile	Soluzione
DE non compare sul display.	L'apparecchiatura è nella modalità di dimostrazione.	Per uscire dalla modalità di dimostrazione, tenere premuto i pulsanti Extra Cool e ECO per circa 10 secondi fino a quando non si sentono 3 bip brevi.
Viene visualizzato il simbolo Er CE e spia allarme si accende.	Problema di comunicazione.	Contattare il Centro di Assistenza Autorizzato più vicino. Il sistema di raffreddamento continuerà a mantenere gli alimenti freddi, ma non sarà possibile regolare la temperatura.
Il simbolo Er E1 o Er E3 o Er E5 e l'impostazione corrente appaiono alternativamente ogni 5 secondi e spia allarme si accende.	Problema al sensore della temperatura.	Contattare il Centro di Assistenza Autorizzato più vicino. Il sistema di raffreddamento continuerà a mantenere gli alimenti freddi, ma non sarà possibile regolare la temperatura.



Se il suggerimento non dà i risultati auspicati, contattare il Centro di Assistenza Autorizzato più vicino.

8.2 Sostituzione della lampadina

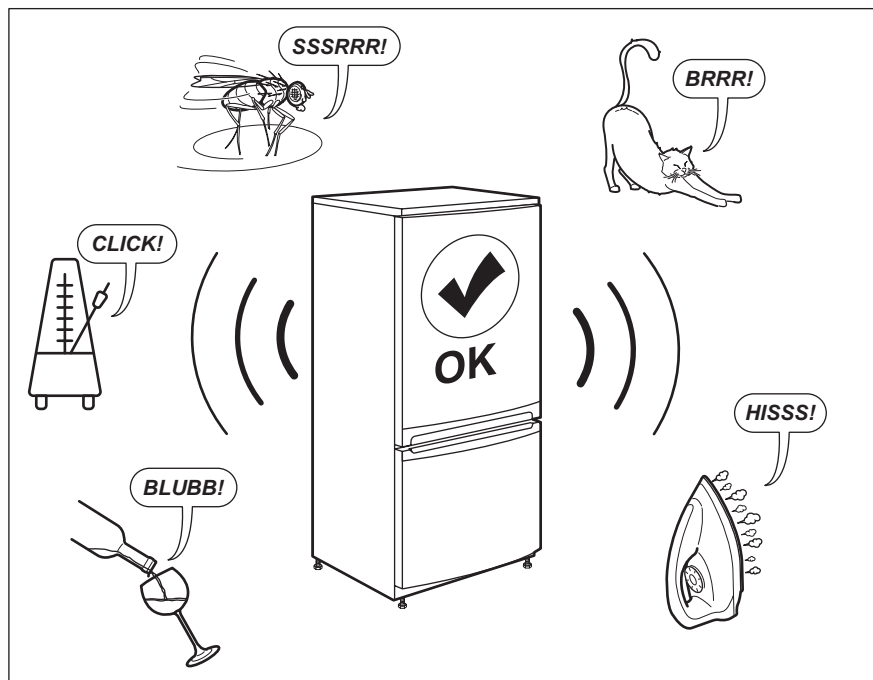
L'apparecchiatura è dotata di una lampadina interna a LED a lunga durata.

Solo l'assistenza tecnica può sostituire il dispositivo di illuminazione. Contattare il Centro Assistenza Autorizzato.

8.3 Chiusura della porta

1. Pulire le guarnizioni della porta.
2. Se necessario, regolare la porta. Fare riferimento alle istruzioni di installazione.
3. Se necessario, sostituire le guarnizioni difettose della porta. Contattare il Centro Assistenza Autorizzato.

9. RUMORI



10. DATI TECNICI

I dati tecnici sono riportati sulla targhetta dei dati applicata sul lato esterno dell'apparecchiatura e sull'etichetta dei valori energetici.

Tensione	230 – 240 V
Frequenza	50 Hz

11. INFORMAZIONI PER GLI ISTITUTI DI TEST

L'installazione e la preparazione dell'apparecchiatura per qualsiasi verifica di EcoDesign devono essere conformi alla normativa EN 62552. I requisiti di ventilazione, le dimensioni dell'incavo e le distanze minime dalla parte posteriore

devono essere conformi a quanto indicato nel presente manuale d'uso al capitolo 3. Si prega di contattare il produttore per qualsiasi altra informazione, compresi i piani di carico.

12. GARANZIA

Servizio clienti

Servizio dopo vendita		
Industriestrasse 10 5506 Mägenwil	Le Trési 6 1028 Préverenges	Via Violino 11 6928 Manno

Servizio dopo vendita

Morgenstrasse 131
3018 Bern

Langgasse 10
9008 St. Gallen

Am Mattenhof 4a/b
6010 Kriens

Schlossstrasse 1
4133 Pratteln

Comercialstrasse 19
7000 Chur



Vendita pezzi di ricambio

Industriestrasse 10, 5506 Mägenwil, Tel. 0848 848 111


Consulenza specialistica/Vendita


Badenerstrasse 587, 8048 Zürich, Tel. 044 405 81 11

Garanzia Per ogni prodotto concediamo una garanzia di 2 anni a partire dalla data di consegna o dalla sua messa in funzione. (fa stato la data della fattura,

del certificato di garanzia o dello scontrino d'acquisto) Nella garanzia sono comprese le spese di manodopera, di viaggio e del materiale. Dalla copertura sono esclusi il logoramento ed i danni causati da agenti esterni, intervento di terzi, utilizzo di ricambi non originali o dalla inosservanza delle prescrizioni d'installazione ed istruzioni per l'uso.

13. CONSIDERAZIONI SULL'AMBIENTE

Riciclare i materiali con il simbolo . Buttare l'imballaggio negli appositi contenitori per il riciclaggio. Aiutare a proteggere l'ambiente e la salute umana e a riciclare rifiuti derivanti da apparecchiature elettriche ed elettroniche. Non smaltire le

apparecchiature che riportano il simbolo  insieme ai normali rifiuti domestici. Portare il prodotto al punto di riciclaggio più vicino o contattare il comune di residenza.



Per la Svizzera:

Dove portare gli apparecchi fuori uso?

In qualsiasi negozio che vende apparecchi nuovi oppure si restituiscono ai centri di raccolta ufficiali della SENS oppure ai riciclatori ufficiali della SENS.

La lista dei centri di raccolta ufficiali della SENS è visibile nel sito www.erecycling.ch

www.electrolux.com/shop



222380977-B-092023

