



INDEL B S.p.A.  
Loc. Cà Baldone  
47866 S. Agata Feltria (RN) ITALY  
Tel.: +39 0541 848 711 - Fax: +39 0541 848 741  
[www.indelb.com](http://www.indelb.com)  
[info@indelb.com](mailto:info@indelb.com)

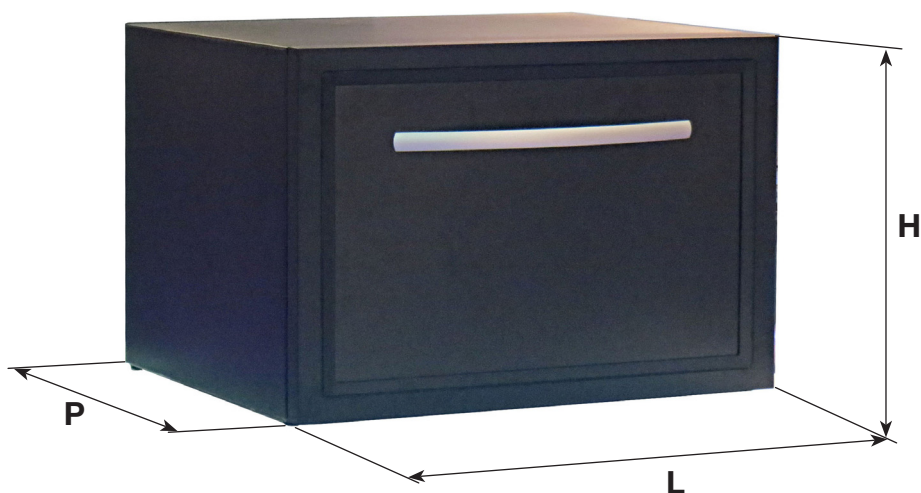
# KD 50 ECOSMART

**ISTRUZIONI PER L'USO**  
**INSTRUCTIONS FOR USE**  
**INSTRUCCIONES PARA EL USO**  
**MODE D'EMPLOI**  
**GEBRAUCHSANLEITUNGEN**



**DATI TECNICI**

MODELLO	KD 50 ECOSMART	
Dimensioni (LxPxH)	550x540x420 (mm) (La profondità include la maniglia)	550x510x420 (mm) (profondità senza pannello porta dell'hotel)
Peso netto	25,5 Kg	
Categoria	2 (Cantina)	
Classe climatica	N	
Tensione nominale	AC 220/240 V	
Potenza nominale	45 W	
Corrente nominale	0,20 A	
Frequenza nominale	50 Hz	
Refrigerante	R600a (18g)	
Gas di schiumatura	C - pentano	



**ITALIANO****DESCRIZIONE****Attenzione!**

Questo apparecchio è destinato ad un utilizzo professionale (hotel, nave da crociera o similari).

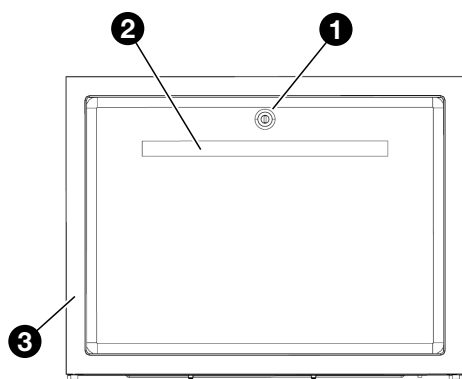
Il minibar a cassetto KD 50 ECOSMART è in grado di abbinarsi perfettamente alla decorazione della stanza e di offrire agli ospiti un'esperienza di funzionamento diversa.

Si prega di leggere attentamente il presente manuale prima di utilizzare il dispositivo.

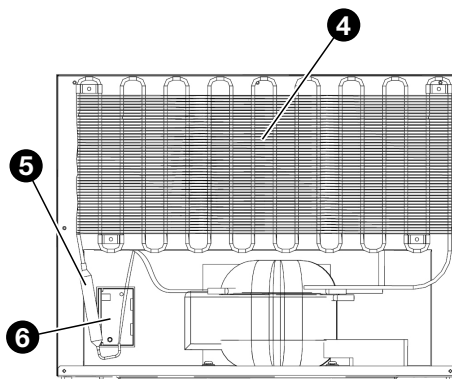
**KD 50 ECOSMART**

**PRESENTAZIONE DEL PRODOTTO**

**VISTA DEL MINIBAR**

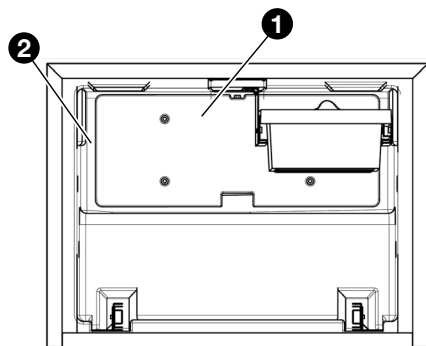


VISTA FRONTALE

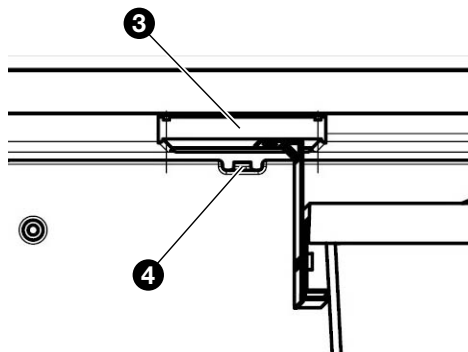


VISTA POSTERIORE

- 1 Blocco (opzionale)
- 2 Maniglia
- 3 Telaio porta
- 4 Condensatore
- 5 Filtro a secco
- 6 Scatola della scheda circuiti stampati principale
- 7 Compressore

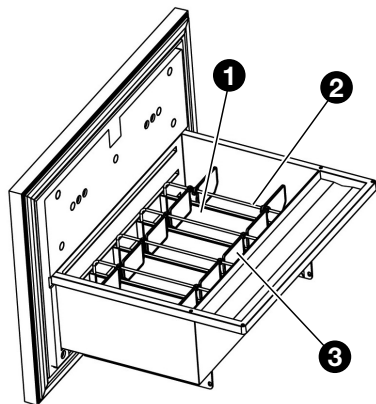
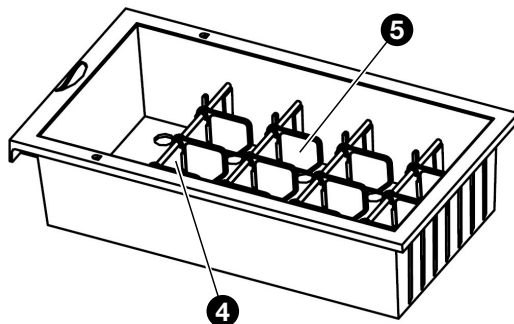


VISTA FRONTALE INTERNA



REGOLATORE LUMINOSO E TERMICO

- 1 Serbatoio dell'acqua
- 2 Evaporatore
- 3 Scatola luce
- 4 Regolatore termico


**CASSETTO GRANDE**

**CASSETTO PICCOLO**

- 1 Separatore
- 2 Barra di metallo
- 3 Divisore
- 4 Separatore piccolo
- 5 Divisore piccolo

### PRESENTAZIONE DEL SISTEMA DI RAFFREDDAMENTO

Dotato di un sistema di raffreddamento a compressore “silenzioso” e ad alta efficienza e uno speciale sistema di risparmio energetico, il minibar a cassetto KD50 ECOSMART è in grado di creare un ambiente di sonno confortevole con bassi costi di funzionamento, il consumo di energia del minibar a cassetto KD 50 ECOSMART INDEL B è di solo il 35 - 40% dei minibar a cassetto simili sul mercato.



#### ATTENZIONE

- Si prega di spegnere e scollegare il dispositivo dalla rete quando si sospetta un guasto del sistema di raffreddamento.
- Il sistema di raffreddamento è progettato a tenuta d'aria, per cui non è necessario alcun refrigerante additivo nel funzionamento normale. Se l'apparecchio non riesce a refrigerare a causa di perdite o blocchi, si prega di non ripararlo, e contattare subito INDEL B.

 **AVVERTENZE** **AVVERTENZA!**

Si prega di leggere attentamente il presente manuale prima di utilizzare il dispositivo.

 **AVVERTENZA!**

Collegare l'apparecchio solo alla fonte di alimentazione appropriata.

 **AVVERTENZA!**

Non toccare la parte posteriore del minibar quando è in funzione, per evitare di scottarsi.

 **AVVERTENZA!**

Quando si utilizza il minibar, i bambini devono essere sorvegliati dagli adulti.

 **AVVERTENZA!**

Mantenere libere da ostruzioni le aperture di ventilazione nell'involucro dell'apparecchio.

 **AVVERTENZA!**

Non usare dispositivi meccanici o elettrici dentro l'apparecchio!

 **Cautela**

Non spostare il dispositivo quando è in funzione.

 **Cautela**

Spegnere sempre l'alimentazione prima di pulire ed effettuare la manutenzione.

 **Attenzione!**

Se il cavo è danneggiato, spegnere sempre l'alimentazione e contattare INDEL B.

 **Attenzione!**

In caso di perdite o mancata refrigerazione non riempire il refrigerante e contattare INDEL B.

 **Attenzione!**

Non modificare il sistema di raffreddamento e il circuito elettronico.

 **Attenzione!**

L'apparecchio è stato progettato solo per ambienti interni, si prega di non posizionarlo all'aperto.

 **Attenzione!**

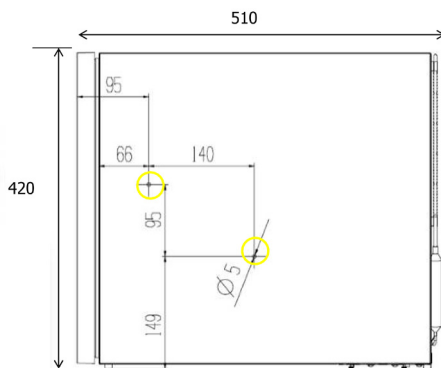
Non collocare il dispositivo vicino a fonti di calore, come stufe, forni e luce solare diretta.

 **Attenzione!**

Non posizionare l'apparecchio vicino a luoghi umidi, ad esempio in stanze da bagno o piscine.

 **Attenzione!**

Non conservare sostanze esplosive come benzina e oggetti simili nel minibar.

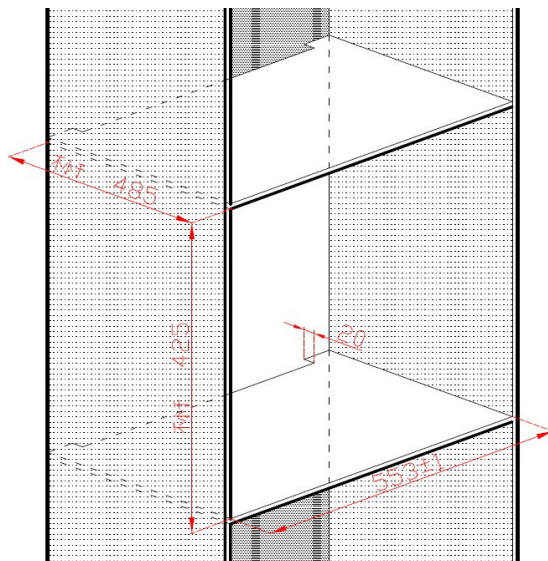
**ITALIANO**
**INSTALLAZIONE E FUNZIONAMENTO**
**DIMENSIONI DEL PRODOTTO E MOBILE PER INCASSO**

**Dimensioni del prodotto**

550 x 540 x 420 mm

(L x P x H, la profondità comprende la maniglia)

550 x 510 x 420 mm

(L x P x H, profondità senza pannello porta dell'hotel)


**Preparare il mobile per l'incasso**

Dimensioni del mobile in cui installare il minibar (incassato)

Larghezza: 552 ~ 554 mm

Altezza: minimo 425 mm

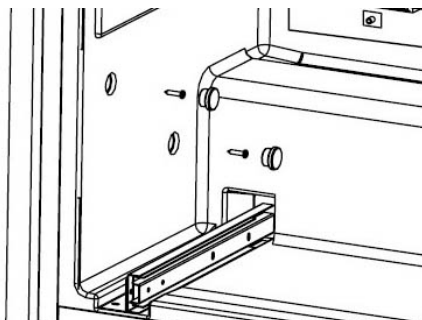
Profondità: minimo 485 mm

minimo 485 mm più lo spessore del pannello della porta di legno dell'hotel



**INSTALLAZIONE**

- Rimuovere i tappi (2 pezzi per lato)
- Fissare il mobile con le viti (2 pezzi per lato)
- Inserire i tappi

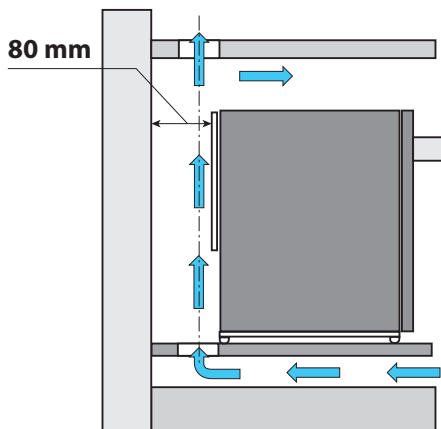


**SUGGERIMENTO**

- Non è necessario rimuovere il cassetto durante l'installazione.
- Confermare che la posizione sia corretta prima di avvitare.

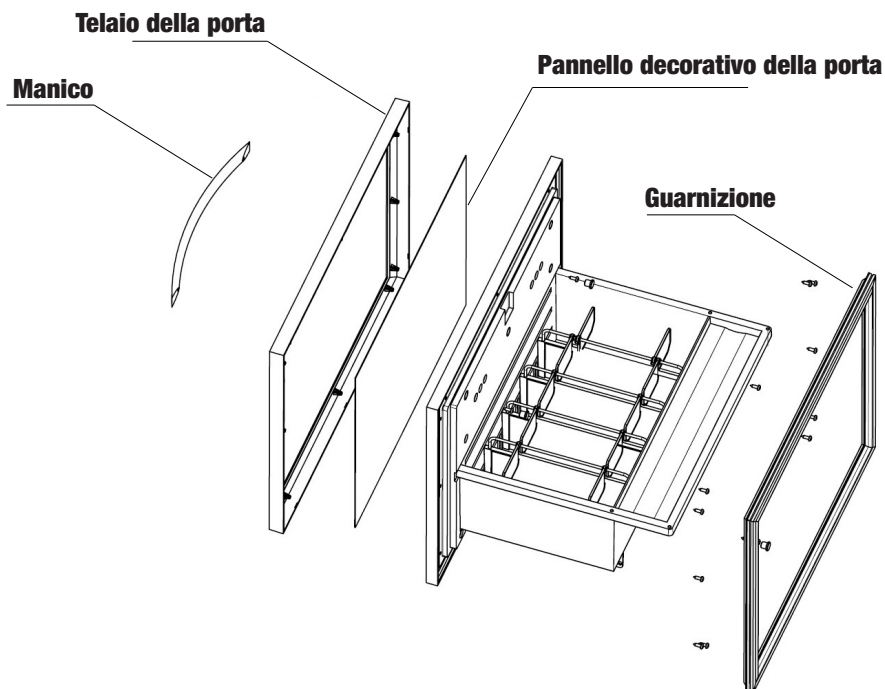
**AERAZIONE**

Il sistema refrigerante a compressore emette calore e richiede una buona aerazione, sono perciò poco adatti gli ambienti con una ventilazione non perfetta. Il Minibar va installato in un ambiente servito da un'apertura che assicuri il necessario ricambio d'aria ed è indispensabile non coprire od ostruire le griglie che permettono la buona ventilazione dell'apparecchio. Inoltre va evitato il posizionamento dello stesso in un luogo direttamente esposto alla luce solare o nei pressi di altre fonti di calore.



**AVVERTENZA**

Inserire il Minibar nel mobiletto, garantendo una sezione per ingresso e uscita dell'aria di almeno 200 cm<sup>2</sup>.

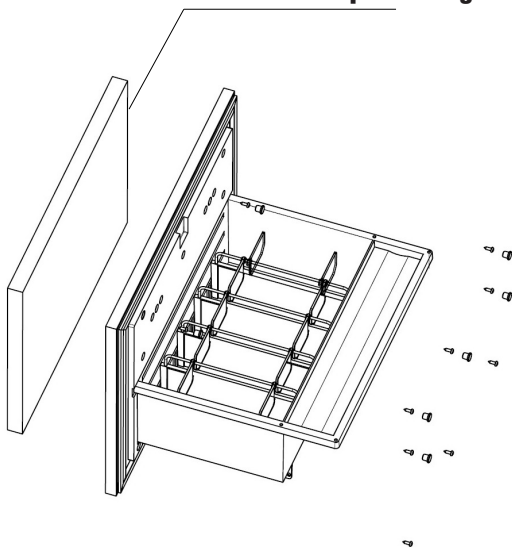
**ITALIANO**
**ISTRUZIONI SUL PANNELLO DELLA PORTA**
**INSTALLAZIONE DEL PANNELLO PER MOBILI IN LEGNO PER V1**


- Rimuovere la guarnizione della porta.
- Rimuovere i tappi dai fori della maniglia.
- Allentare le viti di fissaggio della maniglia e rimuovere la maniglia.
- Allentare le viti di fissaggio del telaio della porta e rimuovere il telaio della porta.
- Cambiare il pannello decorativo della porta.
- Installare il telaio della porta con le viti.
- Installare la maniglia con le viti.
- Inserire i tappi dai fori della maniglia.
- Installare la guarnizione della porta.

**INSTALLAZIONE DEL PANNELLO PER MOBILI IN LEGNO PER V2**

**Maniglia del mobile**

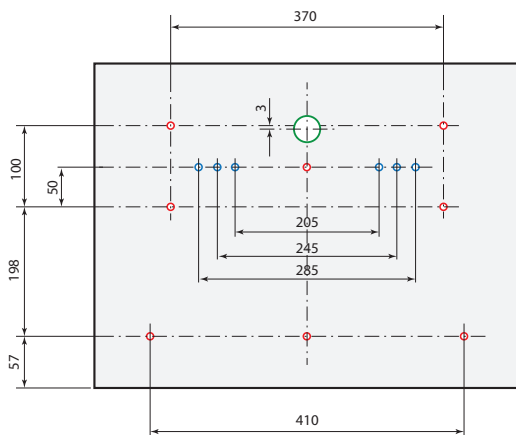
**Pannello della porta in legno**



- Rimuovere il cassetto grande.
- Rimuovere i tappi dai fori di fissaggio del pannello di legno (8 pezzi).
- Fissare il pannello della porta in legno con le viti interne alla rovescia (8 pezzi).
- Inserire i tappi dei fori (8 pezzi).
- Installare il cassetto grande.
- Controllare se la guarnizione è completamente chiusa.
- In caso contrario, regolare la porta.

Il pannello porta dell'hotel deve rispettare le seguenti condizioni:

- Peso max: 2 kg
- Spessore: 20 mm
- Installazione: Fissato con 8 viti dall'interno (cerchio rosso, in P4)
- Foro di bloccaggio: Diametro 28 mm (cerchio verde, in P4)
- Foro maniglia: Fissata con 2 viti dall'interno (cerchio blu, in P4)



**ITALIANO****COLLEGAMENTO ALL'ALIMENTAZIONE ELETTRICA**

Si prega di inserire la spina in una presa di corrente adeguata con messa a terra. Al collegamento dell'alimentazione, il minibar dovrebbe iniziare a funzionare. Possono essere necessarie 3 - 5 ore prima che il minibar raggiunga l'impostazione della temperatura desiderata dopo il primo collegamento della spina, a seconda della quantità di prodotto immagazzinato e della temperatura ambiente.

**ATTENZIONE**

- Controllare se i parametri relativi alla tensione e alla potenza indicati sull'etichetta del minibar sono corretti. In caso contrario, si prega di contattare INDEL B nel più breve tempo possibile.
- Il dispositivo deve essere alimentato da una fonte di alimentazione costante.

**PRESENTAZIONE DEI CASSETTI**

- Cassetto grande per bottiglie e lattine  
305 x 408 x 243 mm (L x P x H), l'altezza massima è di 300 mm
- Cassetto piccolo per bottigliette e snack  
110 x 150 x 295 mm (L x P x H), l'altezza massima è di 118 mm

**ATTENZIONE**

Il minibar a cassetto KD 50 ECOSMART appartiene alla categoria delle cantine per alimenti non freschi ed è adatto alla conservazione di bevande e snack confezionati (biscotti e cioccolato). Si prega di non conservare carne fresca, cibi cotti e medicinali.

## INFORMAZIONI GENERALI

KD 50 ECOSMART ha tre modalità di funzionamento:



**STANDARD:** con un interruttore si seleziona tra freddo minimo e massimo. Impostando il termostato, l'apparecchio funziona come un normale frigorifero, con sbrinamento elettronico.



**TIMER:** usato per programmare il tempo di funzionamento del compressore.



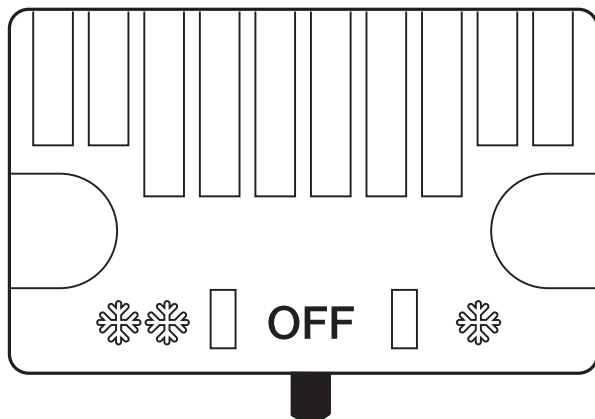
**SMART SYSTEM:** rivela la presenza dell'ospite nella stanza e attiva il compressore quando l'ospite esce.

KD 50 ECOSMART è impostato di fabbrica su modalità STANDARD.

**ITALIANO**
**DESCRIZIONE E FUNZIONAMENTO**
**Metodo di funzionamento STANDARD: funzionamento**

È possibile regolare la temperatura di raffreddamento all'interno del minibar tramite l'interruttore sulla parte anteriore:

- il minibar è spento quando è in posizione "0"
- il minibar opera ad una temperatura interna costante superiore (raffreddamento ridotto) quando è in posizione "★"
- il minibar opera ad una temperatura interna costante inferiore (raffreddamento aumentato) quando è in posizione "★★"


**Modalità di funzionamento TIMER: funzionamento**

Vedi Capitolo USO DEL TIMER.

**Metodo di funzionamento del SISTEMA SMART: Funzionamento**

Il SISTEMA SMART controlla l'accensione e lo spegnimento del compressore in base alla presenza o assenza del cliente nella stanza. L'utilizzo del SISTEMA SMART richiede la presenza nella stanza di un dispositivo di risparmio energetico: un supporto per scheda progettato per il risparmio energetico. Il cliente entra nella stanza e inserisce la scheda nell'apposito supporto; il dispositivo Energy Saver invia un segnale al SISTEMA SMART per indicare che nella stanza è presente un ospite e il compressore del minibar si ferma (i prodotti all'interno del minibar restano freddi per un lungo periodo a causa del freddo rilasciato dalla piastra di mantenimento al freddo). Quando l'ospite lascia la stanza e toglie la carta dal supporto Energy Saver, viene inviato un altro segnale al SISTEMA SMART e il minibar si riaccende. Se il cliente rimane nella stanza per molte ore e il freddo accumulato nella piastra eutettica si esaurisce, il minibar si accende automaticamente per mantenere i prodotti al freddo. Se la stanza non è occupata per lungo tempo, il minibar opera in modalità di risparmio energetico.



**Attenzione!**

Con il metodo di funzionamento del SISTEMA SMART, i metodi di funzionamento timer e standard non vengono utilizzati.



**ITALIANO**

Il CASSETTO KD 50 ECOSMART è impostato dalla fabbrica sul metodo di funzionamento STANDARD. Sul retro del minibar ci sono due spine di alimentazione.

Collegare la spina "POWER" alla presa nella stanza appositamente per il minibar (presa non collegata al sistema di risparmio energetico).

Collegare la spina "SIGNAL" a qualsiasi presa di corrente collegata al sistema di risparmio energetico (Energy saver).

**NOTA:** Il minibar a cassetto KD 50 ECOSMART funziona in modalità STANDARD/TIMER dove la spina "SIGNAL" non è collegata. La modalità standard si riferisce al funzionamento non relativo all'identificazione dell'ospite nella stanza e al funzionamento che è regolato dalla temperatura selezionata dal cliente utilizzando l'interruttore sopra descritto.

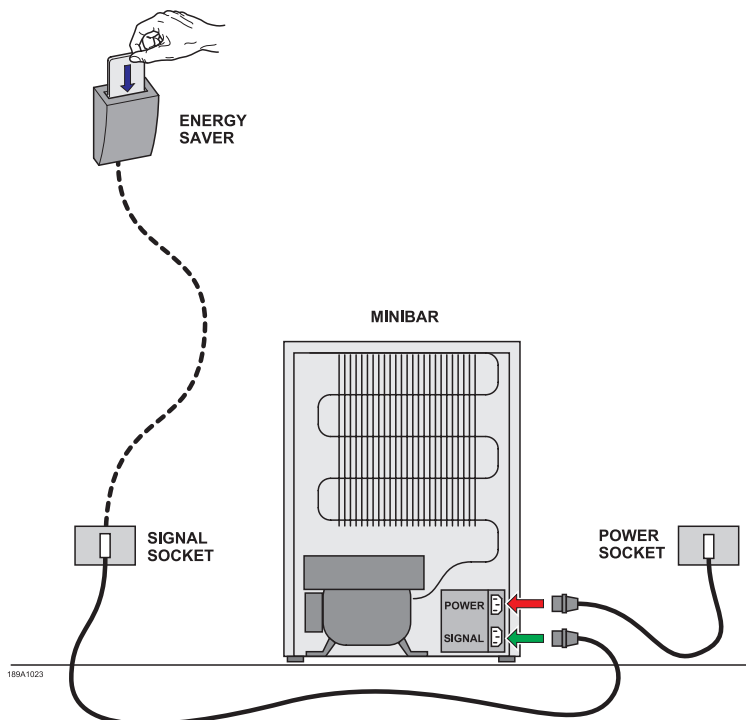

**Attenzione!**

Se i cavi POWER e SIGNAL vengono collegati al contrario, il frigorifero funziona mentre l'ospite è nella stanza e si spegne quando egli esce.

Per verificare che la connessione sia corretta, controllare che la luce si accenda quando si apre la porta del minibar dopo aver verificato che:

- 1) il sistema di risparmio energetico (Energy saver) non funziona e la smart card non è stata inserita
- 2) il minibar è acceso (l'interruttore della temperatura nella parte anteriore del minibar non deve essere in posizione "0").

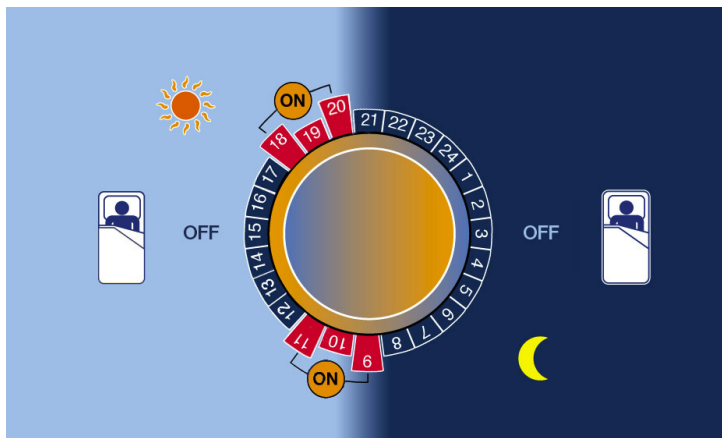
Nel caso in cui la luce non si accenda, invertire il collegamento dei due cavi di alimentazione.


189A1023



## MODALITÀ DI FUNZIONAMENTO TIMER: USO

I minibar della serie K sono dotati di un termostato preimpostato situato sul retro del frigorifero (la temperatura è già stata regolata a livelli di funzionamento ottimali). È possibile selezionare la durata dei cicli di raffreddamento con il telecomando. Quando lo si collega all'alimentazione, il minibar si accende automaticamente grazie alle funzioni meccaniche del termostato.



**ON**

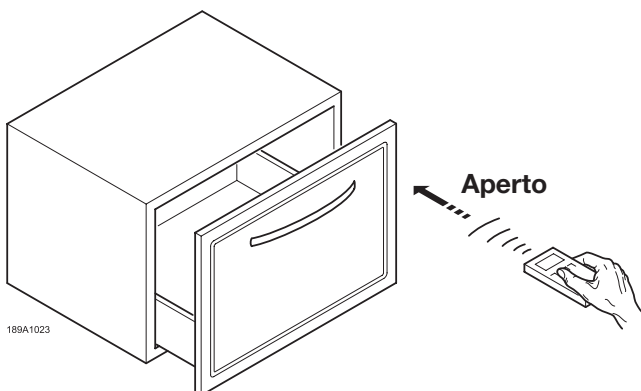
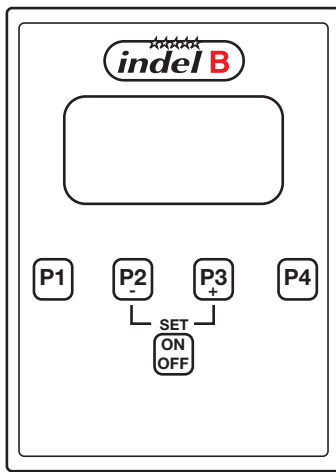
Il compressore si mette in funzione per raffreddare il contenuto del minibar e per congelare la piastra eutettica (6 ore ogni 24 sono sufficienti).

**OFF**

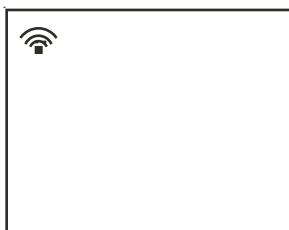
Quando il compressore è spento, l'energia di raffreddamento viene immagazzinata nella piastra di mantenimento per tenere costante la temperatura interna del minibar. Il minibar è completamente silenzioso durante la notte.

### Programmi preimpostati per la versione K con porta in vetro

PROGRAMMA	TEMPO DI FUNZIONAMENTO	
	1° CICLO	2° CICLO
<b>P1</b>	09-14	17-22
<b>P2</b>	08-14	17-23
<b>P3</b>	07-14	17-23
<b>P4</b>	DISPONIBILE	
<b>OFF</b>	ACCENSIONE/SPEGNIMENTO	

**ITALIANO**  
**TELECOMANDO**


Il KD è dotato di telecomando che permette all'utente di impostare il funzionamento del compressore per avviarlo in determinate ore del giorno. Ogni frigorifero ha tre periodi di funzionamento già impostati e uno (P4) programmabile dall'utente. È possibile impostare un massimo di due cicli di accensione/spegnimento ogni 24 ore. Il telecomando è facile da usare. Una volta scelto il programma dal telecomando, è sufficiente puntarlo verso il ricevitore all'interno del minibar (da una distanza di circa 30-40 cm). Tenere premuto il pulsante del programma scelto sul telecomando per almeno due secondi: il minibar si accende. Il display visualizza il simbolo seguente.



**IMPOSTAZIONE DELL'ORA**

Premendo i pulsanti da P1 a P4 diverse volte, il display visualizza il programma scelto e l'ora.

Per impostare l'ora, premere P2 e P3 contemporaneamente. Le cifre dell'ora lampeggiano e il display visualizza le parole "set time".

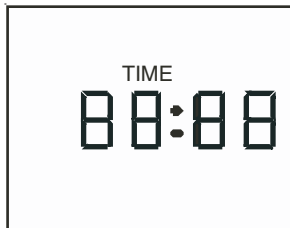
Premere - (P2) e + (P3) per impostare l'ora esatta.

Per impostare l'ora, premere P2 e P3 contemporaneamente.



Premere P4 per salvare la nuova ora impostata. Il display visualizza l'ora corrente.

Per impostare un programma (P1, P2, P3 o P4) sul minibar, premere il pulsante del programma scelto per almeno 2 secondi.



Se le batterie sono scariche, il display visualizza questo simbolo.



Premere ON/OFF per spegnere il minibar. Il display visualizza "Off". Per riabilitare il telecomando, premere nuovamente il pulsante ON/OFF.



**Attenzione!**

In caso di interruzione dell'alimentazione elettrica della durata inferiore a 48 ore, il minibar si riaccende con il programma precedentemente impostato. In caso di interruzione dell'alimentazione elettrica della durata superiore a 48 ore, il minibar si riaccende con il programma predefinito. Per rieseguire la programmazione, seguire le istruzioni della sezione TELECOMANDO.

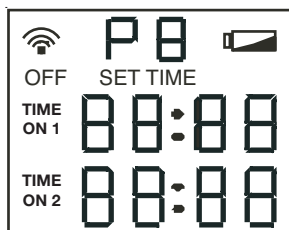


**Attenzione!**

In caso di interruzione volontaria della corrente, attendere almeno 15 minuti prima di riaccendere il frigorifero (cioè prima di collegarlo alla corrente). In caso contrario, il compressore si può bloccare per alcuni minuti prima di ripartire normalmente.

**ITALIANO**

Dopo aver inserito la batteria, il display visualizza la seguente schermata per 5 secondi.



Il display visualizza poi l'ora corrente. Se non si premono pulsanti per gli 8 secondi successivi, le scritte scompaiono dal display finché non si preme un pulsante.

Se si premono i pulsanti P1, P2 o P3, il display visualizza i programmi preimpostati come illustrato di seguito. Attenzione: i programmi P1-P2 e P3 sono preimpostati e non modificabili.

Il programma P4 permette all'utente di impostare due cicli di funzionamento del frigorifero (il primo Time on1 -Time off1 e il secondo Time on2 and Time off2).

Per personalizzare il programma P4:  
premere P1 e P4 contemporaneamente.  
"Time On1" lampeggia sulla sinistra.

Usare i pulsanti - (P2) e + (P3) per impostare l'ora d'inizio del primo ciclo.

Premere il pulsante P1 per avanzare ai campi successivi e usare i pulsanti - e + per modificare l'ora d'inizio e di fine dei cicli di funzionamento del compressore.

Dopo aver completato la personalizzazione, premere P4 per salvare le nuove impostazioni.

**NB:** Dopo aver usato il minibar in modalità TIMER, per tornare alla modalità STANDARD, è necessario impostare P4 dal telecomando con tutti i valori su 00:00 e premere P4 (vedi istruzioni nella sezione IMPOSTAZIONE DELL'ORA).

**NB:** dopo aver usato il minibar in modalità SMART, per tornare alla modalità STANDARD, disinserire il cavo SIGNAL, impostare P4 dal telecomando con un valore su 00:00 e premere P4 (vedi istruzioni nella sezione IMPOSTAZIONE DELL'ORA).

## **SUGGERIMENTI PER IL RISPARMIO ENERGETICO**

- Garantire una ventilazione sufficiente e tenere lontano da fonti di calore.
- Prendere gli oggetti rapidamente dopo l'apertura della porta e ridurre la frequenza di apertura.
- Non riempire il minibar con troppi oggetti o la circolazione dell'aria fredda ne risentirebbe,
- dando luogo ad un maggiore consumo energetico.
- Assicurarsi che la guarnizione della porta sia in grado di sigillare completamente lo spazio tra la porta e il corpo quando questa è chiusa.

## **ILLUMINAZIONE INTERNA**

Come la luce interna nel minibar viene adottato un LED a bassa potenza nominale, di alto lumen, lunga durata e risparmio energetico. La lampada viene comandata dall'apertura e chiusura della porta.



### **ATTENZIONE**

- La lampada è alimentata da 12 V c.c., si prega di contattare INDEL B o una persona autorizzata nel caso in cui viene rilevato alcun difetto.
- Indossare sempre guanti o polsini antistatici durante lo smontaggio del pannello della lampada per evitare di danneggiare il LED a causa dell'elettricità statica.

## **PULIZIA E MANUTENZIONE**

### **PULIZIA**

Scollegare sempre l'apparecchio dalla presa prima di pulire. Per pulire il minibar accuratamente può essere utilizzato un panno morbido umido. Può essere utilizzata anche una piccola quantità di detergente neutro, quindi pulire il dispositivo con un panno asciutto e pulito.



### **ATTENZIONE**

- Non pulire con un detergente stimolante come acqua calda, benzina, alcool, detersivi o diluenti di alta classe ecc.
- Non spruzzare acqua direttamente sul minibar

### **MANUTENZIONE**

- Pulire e effettuare la manutenzione periodica del dispositivo. Ricordarsi di scollegare l'alimentazione prima di effettuare la pulizia e la manutenzione.
- La guarnizione della porta deve essere sempre tenuta pulita in caso di muffa e deve essere priva di olio, controllare regolarmente che non vi siano segni di un invecchiamento per evitare uno scarso effetto di tenuta.
- Pulire il condensatore almeno una volta all'anno.
- Contattare personale qualificato per effettuare controlli di sicurezza sul circuito elettrico almeno una volta all'anno.

**ITALIANO****SOLO PER VENDITE ALL'INTERNO DELLA COMUNITÀ EUROPEA (UE)**

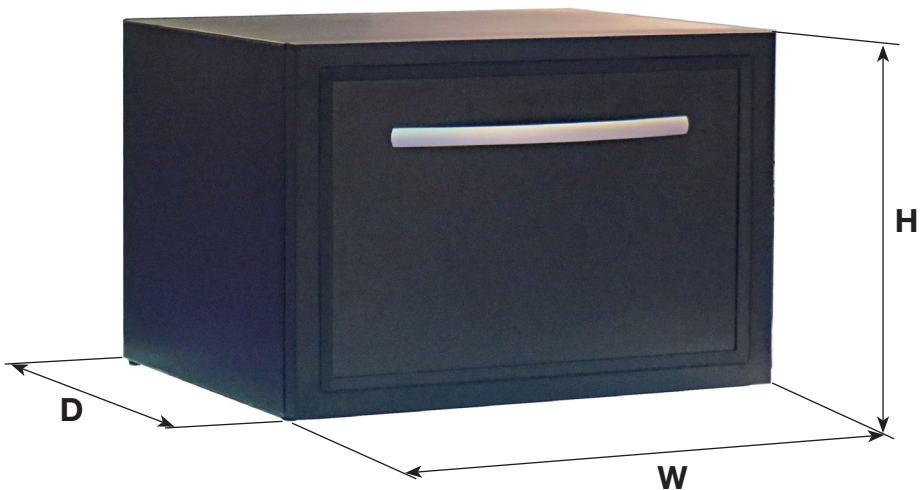
Questo apparecchio è contrassegnato in conformità alla Direttiva Europea 2012/19/EU (WEEE). Il simbolo sul prodotto indica che questo prodotto non deve essere trattato come rifiuto domestico.

Garantire che questo prodotto non venga immesso nell'ambito dei flussi dei rifiuti urbani ma trattato come RAEE professionale.



**TECHNICAL DATA**

MODEL	KD 50 ECOSMART	
Dimensions (WxDxH)	550x540x420 (mm) (Depth include handle)	550x510x420 (mm) (Depth without hotel door panel)
Net weight	25,5 Kg	
Category	2 (Cellar)	
Climate class	N	
Rated voltage	AC 220/240 V	
Rated power	45 W	
Rated current	0,20 A	
Rated frequency	50 Hz	
Refrigerant	R600a (18g)	
Foaming gas	C - pentane	



**ENGLISH****DESCRIPTION****WARNING!**

This product is designed to serve professional purposes (hotels, cruise ships or similar).

The KD 50 ECOSMART is able to perfectly match the in-room decoration, and bring guests different operating experience.

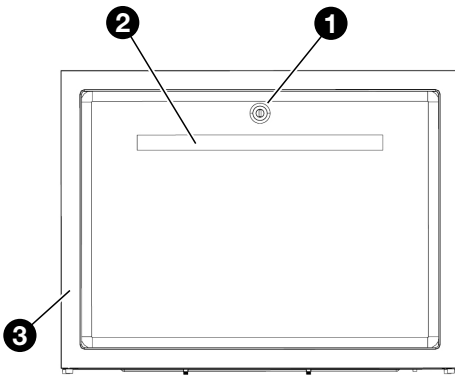
Please read this user manual carefully prior to using the device.

**KD 50 ECOSMART**

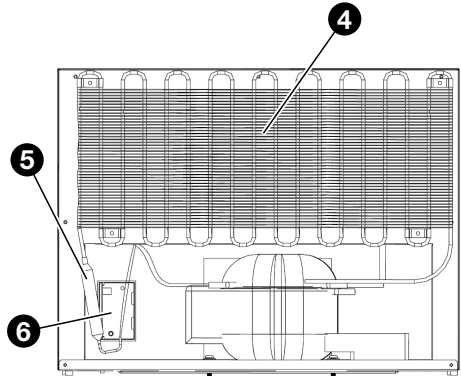


**PRODUCT INTRODUCTION**

**VIEW OF MINIBAR**

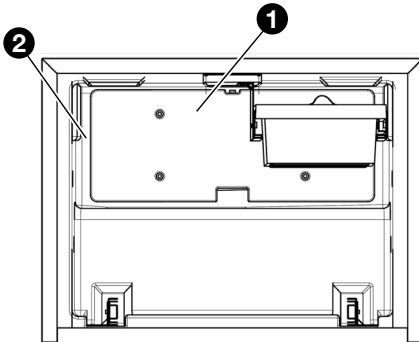


FRONT VIEW

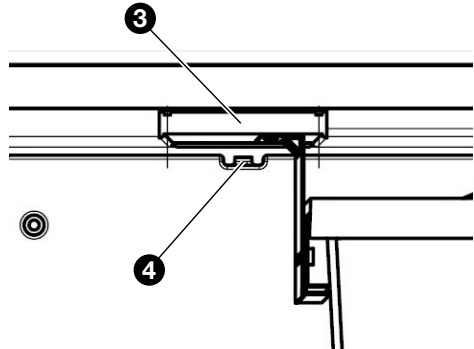


REAR VIEW

- 1 Lock (optional)
- 2 Handle
- 3 Door Frame
- 4 Condenser
- 5 Dry Filter
- 6 Main PCB Box
- 7 Compressor

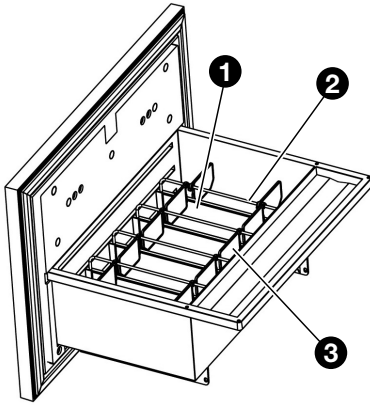
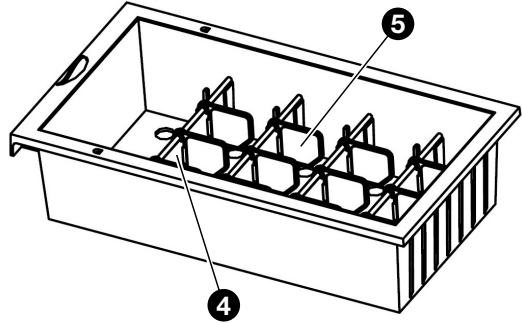


INSIDE FRONT VIEW



LIGHT & THERMO REGULATOR

- 1 Water tank
- 2 Evaporator
- 3 Light box
- 4 Thermo Regulator


**LARGE DRAWER**

**SMALL DRAWER**

- 1 Separator
- 2 Metal barr
- 3 Divider
- 4 Small Separator
- 5 Small Divider

### COOLING SYSTEM INTRODUCTION

Equipped with a 'silent' and high-efficient compressor cooling system and special energy saving system, the KD 50 ECOSMART is able to create a comfortable sleeping environment but with a low operation expense in money, the energy consumption of KD50 ECOSMART is only 35 – 40% of the similar drawer minibars in the market.



#### WARNING

- Please turn off and disconnect the device from power when you suspect any faulty on cooling system.
- The cooling system is designed air-tightly, in which no additive refrigerant is needed under normal operation. If the appliance fails to refrigerate because of leakage or block, please do not repair it, and do contact INDEL B promptly.

 **WARNINGS** **WARNING!**

Please read this user manual carefully prior to operating the device.

 **WARNING!**

Please connect the device only to the appropriate power supply.

 **WARNING!**

Do not touch the back of the minibar when it is working, to avoid scald.

 **WARNING!**

Children should be supervised by adults when using the minibar.

 **WARNING!**

Keep the air vents on the appliance cover free from obstructions.

 **WARNING!**

Do not use mechanical or electrical devices inside the appliance!

 **Caution!**


Do not move the device when it is working.

 **Caution!**

Always turn off power before cleaning and maintenance.

 **Attention please!**


Always turn off power if the power cable is damaged, and do contact INDEL B.

 **Attention please!**

Do not fill the refrigerant when there is leakage or un-cool, do contact INDEL B.

 **Attention please!**

Do not modify the cooling system and electronic circuit.

 **Attention please!**

The device is designed only for in-room, please do not place the device out-door.

 **Attention please!**

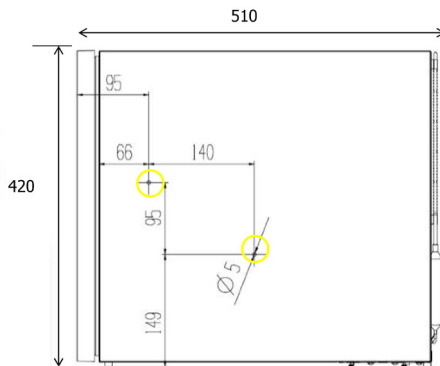
Do not place the device where close to any heat source, for example, heater, oven, and direct sunshine.

 **Attention please!**

Do not place the device where close to humidity, for example, bath room and swimming pool.

 **Attention please!**

Never store explosive substances such as petrol and similar items in the minibar.

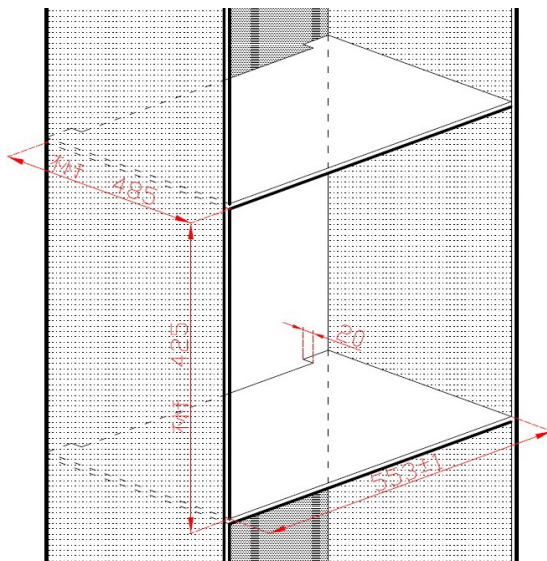
**ENGLISH**
**INSTALLATION AND OPERATION**
**PRODUCT DIMENSION & THE FURNITURE CABINET FOR BUILT-IN**

**Product dimension**

550 x 540 x 420 mm

(W x D x H, Depth include handle)

550 x 510 x 420 mm

(W x D x H, Depth without hotel door panel)


**Prepare the furniture cabinet for built-in**

Dimension of the cabinet where install the minibar (built-in)

Width: 552 ~ 554 mm

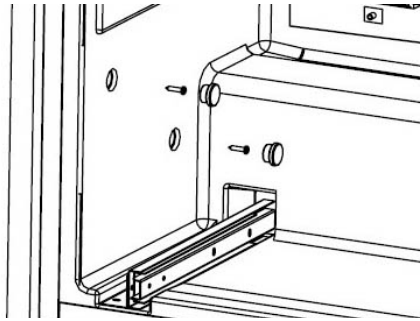
Height: minimum 425 mm

Depth: minimum 485 mm

minimum 485 mm plus the thickness of the hotel wooden door panel

**INSTALLATION**

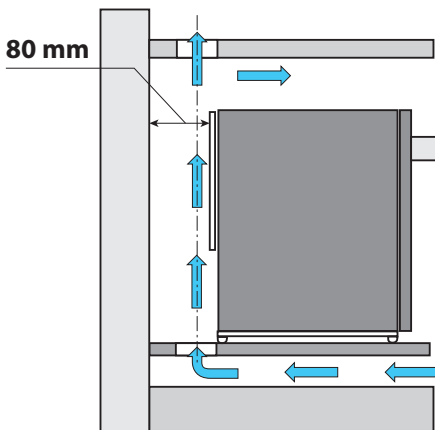
- Remove the caps (2 pcs each side)
- Fix the cabinet with screws (2 pcs each side)
- Insert the caps

**WARM SUGGESTION**

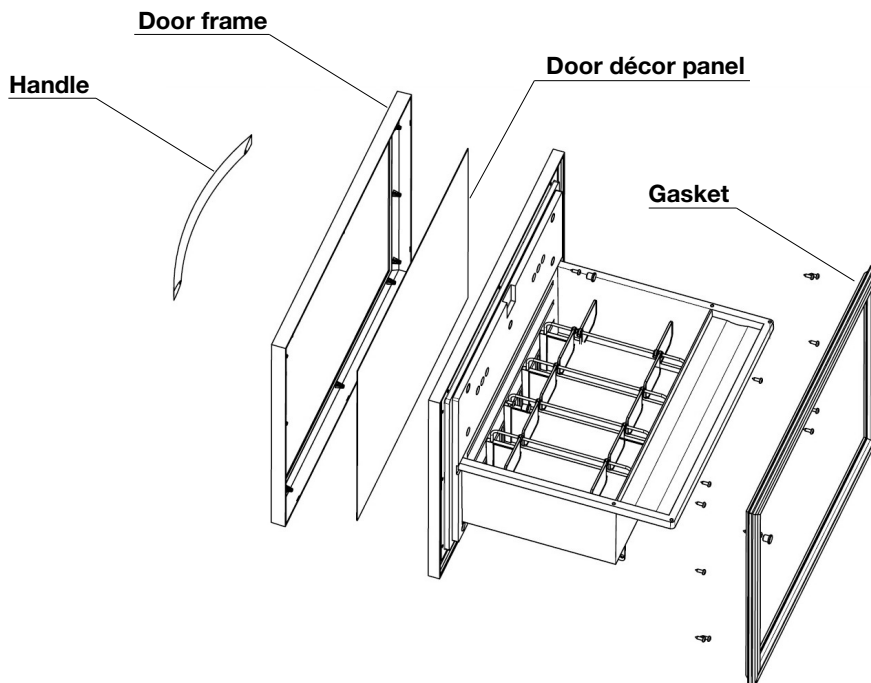
- No need to remove the drawer when installation.
- Confirm the position is right before screw in.

**VENTILATION**

The compressor cooling system lets out heat and needs good ventilation. Therefore places with bad ventilation are not very suitable. The Minibar must be installed in a place with an opening which guarantees the necessary exchange of air, and it is of the utmost importance not to cover up or obstruct the grids which provide the device with proper ventilation. One must also avoid positioning it in a place which is directly exposed to sunlight or to other heat sources.

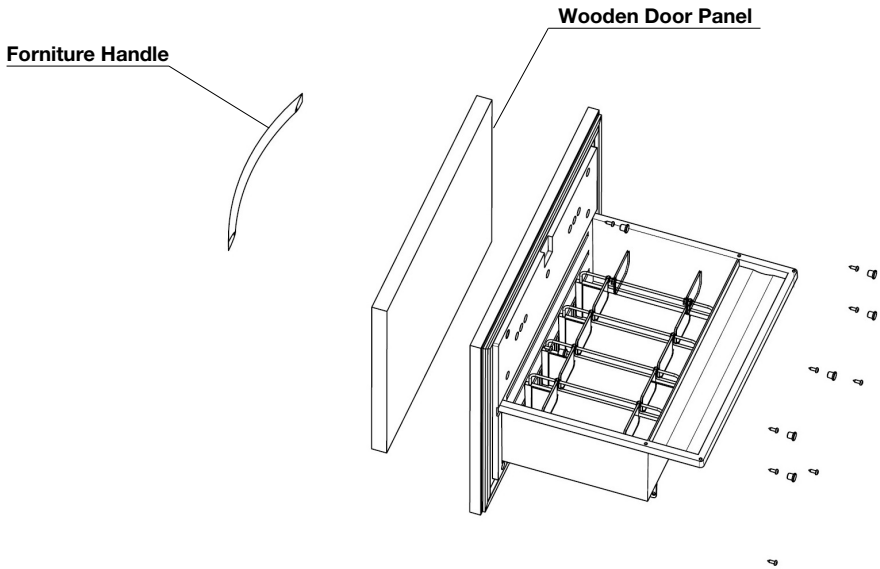
**WARNING**

You must fit the Minibar into the cabinet, guaranteeing a cross section at the air inlet and outlet of at least 200 cm<sup>2</sup>.

**ENGLISH**
**DOOR PANEL INSTRUCTION**
**INSTALLATION OF FURNITURE WOODEN PANEL FOR V1**


- Remove the door gasket.
- Remove the caps of handle holes.
- Loose the handle fixation screws and remove the handle.
- Loose the door frame fixation screws and remove the door frame.
- Change the door décor panel.
- Install the door frame with screws.
- Install the handle with screws.
- insert the caps of handle holes.
- Install the door gasket.

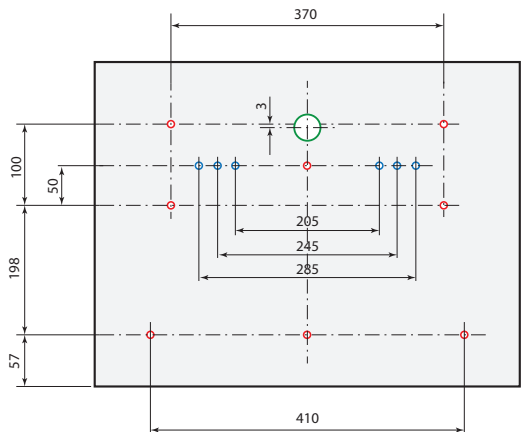
**INSTALLATION OF FURNITURE WOODEN PANEL FOR V2**



- Remove the large drawer.
- Remove the caps of wooden panel fixation holes (8 pcs).
- Fix the wooden door panel with screws inside-out (8 pcs).
- Insert the caps of the holes (8 pcs).
- Install the large drawer.
- Check the gasket whether it is fully sealing.
- Adjust the door, if not.

The hotel's wooden door panel has to be in accordance with the below conditions:

- Max. weight: 2 kg
- Thickness: 20 mm
- Installation: Fixed with 8 screws inside out (Red Circle, in P4)
- Lock hole drilling: Diameter of 28mm (Green Circle, in P4)
- Handle drilling: Fixed with 2 screws inside out (Blue Circle, in P4)



**ENGLISH****CONNECT TO ELECTRICITY SUPPLY**

Please insert the plug into proper socket with earth wire. Upon connection of power supply, the minibar would start to work. It may take 3 - 5 hours before the minibar reaches the desired temperature setting after the first plug-in, depends on quantity of item stored and the temperature of ambient.

**ATTENTION**

- Check whether the parameters relating to the voltage and power stated in the label of the minibar are proper. Otherwise, please contact INDEL B as soon as possible.
- The device must be powered by constant power supply.

**DRAWERS INTRODUCTION**

- Large drawer for bottles and cans  
305 x 408 x 243 mm (W x D x H), maximum height is 300 mm
- Small drawer for miniature bottles and snacks  
110 x 150 x 295 mm (W x D x H), maximum height is 118 mm

**WARNING**

KD 50 ECOSMART belongs to the category of non-fresh food cellar, suitable for storing beverage, packing snacks (biscuit & chocolate). Please do not store fresh meat, cooked food, and medicine.



## GENERAL INFORMATION

KD 50 ECOSMART have three operations methods:



**STANDARD:** a switch selects the options of minimum and maximum cold. By setting the thermostat, the equipment operates like a standard refrigerator, with electronic defrosting.



**TIMER:** used to program the compressor operating time.



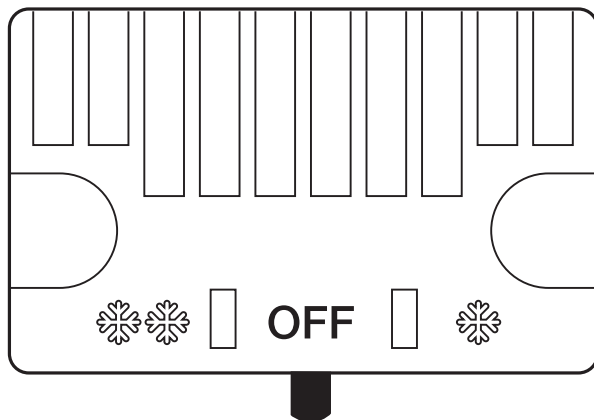
**SMART SYSTEM:** it detects the presence of the guest in the room and activates the compressor when the guest goes out.

**K ECOSMART is set from factory on STANDARD operation method.**

**ENGLISH****DESCRIPTION AND OPERATION****STANDARD operation method: functioning**

It is possible to adjust this cooling temperature inside the Minibar using the switch on the front of the Minibar:

- the Minibar is off when in position "0"
- the Minibar operates at a higher (reduced cooling) internal constant temperature when in position "1"
- the Minibar operates at a lower (increased cooling) internal constant temperature when in position "2"

**TIMER operation method: functioning**

See TIMER operation method: USE

**SMART SYSTEM operation method: Functioning**

The SMART SYSTEM controls the turning on and off of the compressor based on the presence or absence of the guest in the room. The use of the SMART SYSTEM requires the presence in the room of an Energy Saver device: a card-holder designed to save energy.

The guest enters the room and inserts the card into the card holder; the Energy Saver device sends a signal to the SMART SYSTEM to indicate that a guest is present in the room and the minibar compressor stops (the products inside the minibar remain cold for a long time due to the cold released by the coldholding plate). When the guest leaves the room and removes the card from the Energy Saver holder, another signal is sent to the SMART SYSTEM and the minibar turns on again. If the guest remains in the room for many hours and the cold accumulated in the eutectic plate runs out, the minibar turns on automatically to keep the products cold. If the room is not occupied for a long time, the minibar operates in high energy saving mode.



**Attention!**

With the SMART SYSTEM operation method, timer and standard operation methods are not used.



**ENGLISH**

There are two power supply plugs on the back of the Minibar.

Connect the “POWER” plug to the socket in the room specifically for the Minibar (socket not connected to the energy saving system).

Connect the “SIGNAL” plug to any socket connected to the energy saving system (Energy saver).

**NOTE:** The KD 50 ECOSMART operates in STANDARD/TIMER mode where the “SIGNAL” plug is not connected. Standard mode refers to operation not relative to identification of the Guest in the room and operation which is regulated by the temperature selected by the Client using the switch described above.

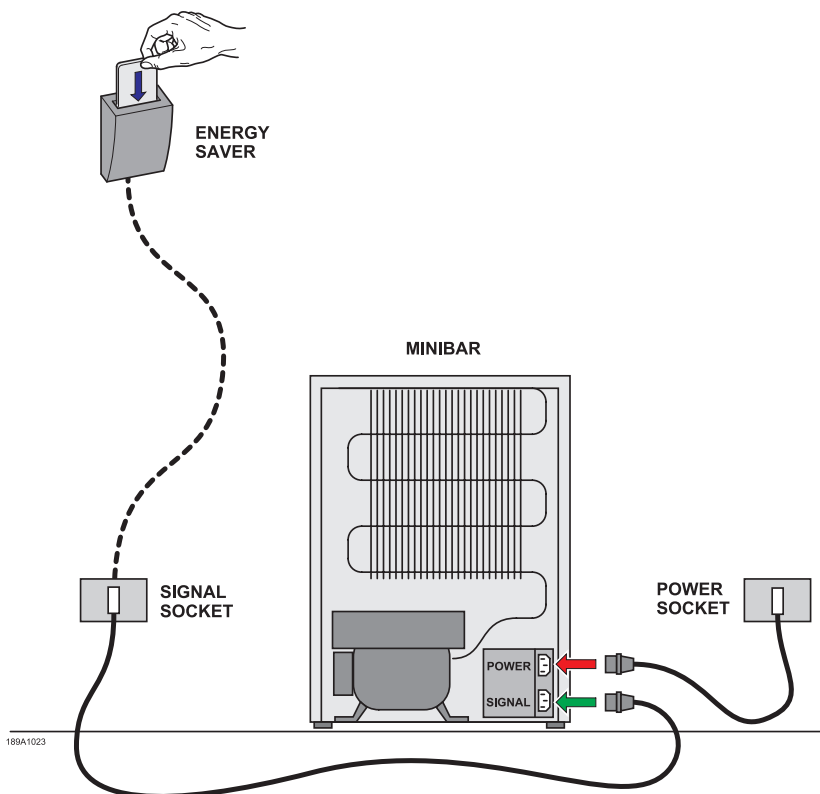

**Attention!**

If the POWER and SIGNAL cables are connected in reverse, the fridge will operate whilst the guest is in the room and will switch itself off when the guest leaves the room.

To confirm that the connection is correct, check that the light illuminates when opening the Minibar door subsequent to checking that:

- 1) the energy saving system (Energy saver) is not functioning and that the smart card has not been inserted
- 2) the Minibar is on (the temperature switch at the front of the Minibar must not be in position “0”).

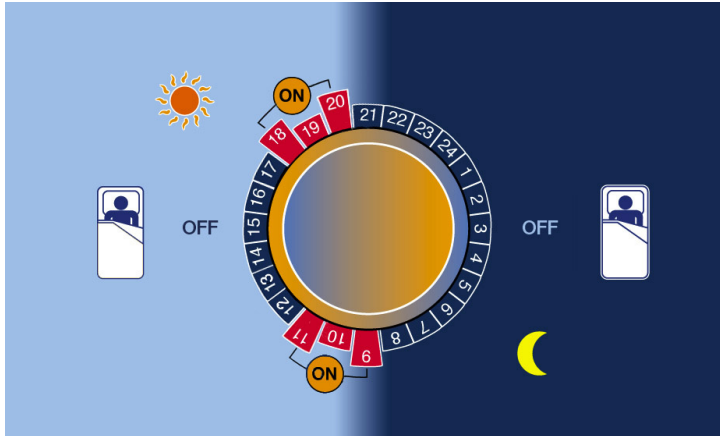
In the instance that the light does not illuminate, invert the connection of the two power cables.



**TIMER OPERATION METHOD: USE**

The Minibars of the K Ecosmart series are equipped with a pre-set thermostat located on the back of the refrigerator (the temperature has already been adjusted to the correct operating levels). You can select the duration of the cooling cycles using the remote control. When the Minibar is connected to power supply, it automatically turns on using the mechanical thermostat functions.

**Operating cycles of K Ecosmart compressor unit controlled by the electronic timer**



**ON**

The compressor is in operation to cool the contents of Minibar and to freeze the eutectic plate (6 hours over 24 hour are sufficient).

**OFF**

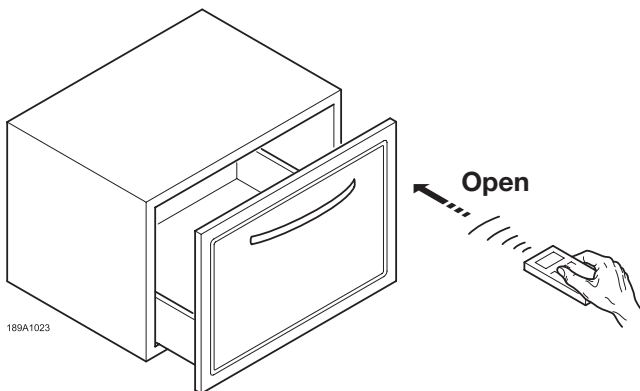
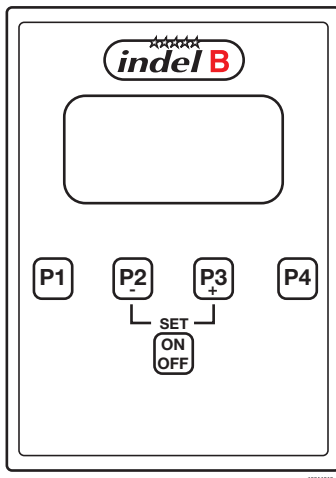
The compressor is Off and the cooling energy stored in the holding plate maintains the inside Minibar temperature. The Minibar is completely noiseless during the night.

**Preset programs for K Ecosmart version, in which a panel can be installed on the door**

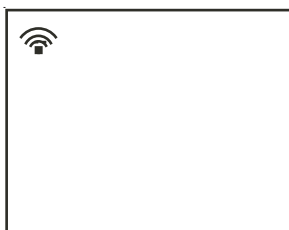
PROGRAM	WORKING TIME		AMBIENTE TEMPERATURE
	1ST CYCLE	2ND CYCLE	
P1	09-12	18-21	25°C
P2	09-13	18-22	28°C
P3	09-14	17-22	30°C
P4	ADJUSTABLE		
OFF	SWITCH ON/OFF		

**Preset programs for K Ecosmart version with glass door**

PROGRAM	WORKING TIME		AMBIENTE TEMPERATURE
	1ST CYCLE	2ND CYCLE	
P1	09-14	17-22	≤ 25°C
P2	08-14	17-23	≤ 28°C
P3	07-14	17-23	≤ 30°C
P4	ADJUSTABLE		
OFF	SWITCH ON/OFF		

**ENGLISH**
**THE REMOTE CONTROL**


The KD equipped with a remote control allows you to set the operation of the compressor to make it work at certain times of day. Each refrigerator has three periods of use which have already been preset, and one (P4) which can be programmed by the user. One can set a maximum of two ON/OFF cycles within 24 hours. The remote control is easy to use. After choosing the programme on the remote control, just point the remote control at the receiver on the inside of the Minibar (at a distance of about 30-40 cm). Keep the button for the chosen programme on the remote control pressed for at least two seconds: the Minibar will start to work. The display will display the following symbol.



**SETTING THE TIME**

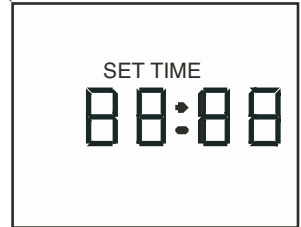
If you press any button from P1 to P4 several times, the display will show the chosen programme and then the time.

To set the time, press P2 and P3 at the same time. The hour digits will start to flash and the display will show the words "set time".

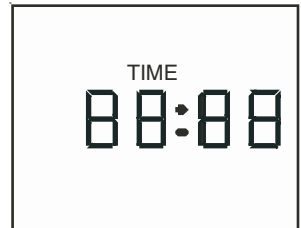
Press - (P2) and + (P3) to set the right time.

To set the minutes, press P1 and then - (P2) and + (P3).

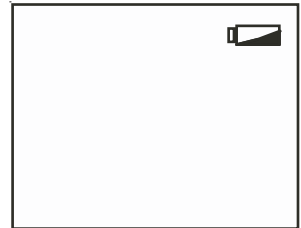
Press P4 to save the new time setting. The display will show the current time.



To set a programme (P1, P2, P3 or P4) on the Minibar, press the button of the chosen programme for at least 2 seconds.



If the batteries have run out, the display will show this symbol:



Press ON/OFF to turn the Minibar off. The display will show "Off". To enable the remote control again, press the ON/OFF key.



**Attention!**

If the mains power supply is cut off for less than 48 hours, the Minibar turns on again using the previously set program. If the mains power supply is cut off for more than 48 hours, the Minibar will be operated by the pre-calibrated thermostat. To set a program again, follow the instructions given on THE REMOTE CONTROL.

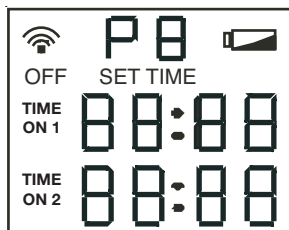


**Attention!**

If the power supply is voluntarily cut off, wait at least 15 minutes before turning the refrigerator on again (i.e. before connecting it to mains supply). If not, the compressor could be locked for few minutes before starting its normal operation.

**ENGLISH**

After installing the battery, the display will show the following picture for 5 seconds.



The display then shows the current hour. if no button is pressed during the following 8 seconds, the words will disappear on the display until another button is pressed.

If you press the buttons P1, P2 or P3, the display will show the pre-set programmes as in the following images. Attention: the programmes P1-P2 and P3 are pre-set and cannot be changed.

The programme P4 allows the user to set two refrigerator working cycles (the first cycle Time on1 –Time off1 and the second cycle Time on2 and Time off2).

To customise the programme P4:

press P1 and P4 simultaneously.

“Time On1” will start to flash on the left.

Use the buttons - (P2) and + (P3) to set the starting time of the first cycle.

Press the button P1 to move ahead to the following fields and then use the - and + buttons again to change the starting and stopping time of the operation cycles of the compressor.

After completing the customisation of the programme, press P4 to save the new settings.

**NOTE:** After having used the minibar with the TIMER operation method, to pass again in STANDARD operation method, please set P4 on the remote control with all value at 00:00 and push P4 (see instruction SETTING THE TIME).

**NOTE:** after having used the minibar with the SMART operation method, to pass again in STANDARD operation method, unplug the SIGNAL cable and st P4 on the remote control with a value at 00.00 and push P4 (see instruction SETTING THE TIME).



## ENERGY SAVING SUGGESTION

- Ensure sufficient ventilation and shall be kept away from heat source.
- Take items quickly after opening the door and reducing the frequency of opening.
- Do not fill the minibar with too many items, or else the cool air circulation would be affected, thus leading to higher power consumption.
- Ensure the door gasket is able to fully seal the gap between the door and the body when the door is closed.

## INTERNAL LIGHTING

Low rated power LED light is adopted as the internal light in the minibar, it is high lumen, long service life and energy saving. The lamp is controlled by the opening & closing of door.



### WARNING

- The lamp is powered up by DC 12 V, please contact the INDEL B or authorized person in the event that any default is detected.
- Always wearing anti-static gloves or anti-static wrist when dismantling the lighting lamp panel avoid damaging the LED by static electricity.

## CLEANING AND MAINTENANCE

### CLEANING

Always disconnect the device from the power before cleaning. Soft wet cloth can be used to wipe over the minibar thoroughly. Small quantity of neutral cleanser can also be used, then clean the device with clean dry cloth.



### WARNING

- Do not wipe with stimulating cleanser such as hot water, gasoline, alcohol, detergent or high class thinner etc.
- Do not spray the minibar with water directly

### MAINTENANCE

- Clean and maintain the device periodically. Do remember to disconnect to power supply prior to cleaning and maintenance.
- Door gasket shall be kept clean all the time in case of going moldy, and shall be free from oil, and be checked regularly for any aging occurs, as to avoid poor sealing effect.
- Clean the condenser at least one time every year.
- Invite qualified staff to perform safety inspection for the electric circuit at least one time every year.

**ENGLISH****ONLY FOR SALES WITHIN THE EUROPEAN COMMUNITY (EU)**

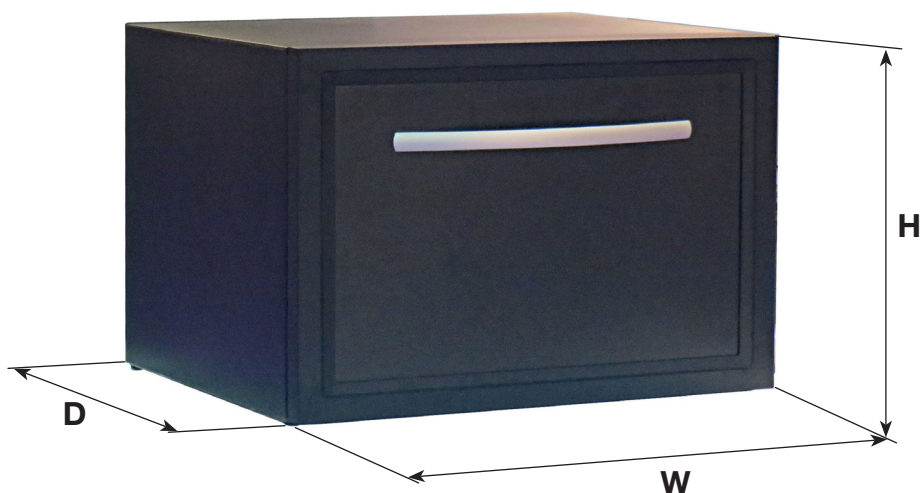
This appliance is marked according to the European Directive 2012/19 / EU (WEEE). The symbol on the product indicates that this product should not be treated as household waste.

Ensure that this product is not entered as part of the flows of municipal waste but treated as professional WEEE.



**DATOS TÉCNICOS**

MODELO	KD 50 ECOSMART	
<b>Dimensiones (WxDxH)</b>	550x540x420 (mm) (La profundidad incluye el asa)	550x510x420 (mm) (Profundidad sin panel de puerta de hotel)
<b>Peso neto</b>	25,5 Kg	
<b>Categoría</b>	2 (Bodega)	
<b>Clase climática</b>	N	
<b>Tensión nominal</b>	AC 220/240 V	
<b>Potencia nominal</b>	45 W	
<b>Corriente nominal</b>	0,20 A	
<b>Frecuencia nominal</b>	50 Hz	
<b>Refrigerante</b>	R600a (18g)	
<b>Gas de espuma</b>	C - pentano	



**ESPAÑOL****DESCRIPCIÓN****¡ADVERTENCIA!**

Este aparato está destinado a un uso profesional (hoteles, buques de crucero o similares).

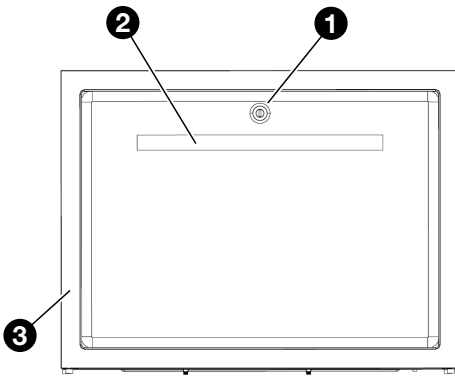
El minibar KD 50 ECOSMART se puede adaptar perfectamente a la decoración de la habitación y proporcionar a los clientes experiencias de funcionamiento diferentes.

Leer atentamente este manual de instrucciones antes de usar el dispositivo.

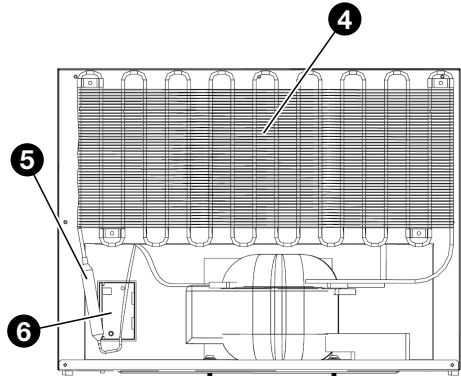
**KD 50 ECOSMART**

**INTRODUCCIÓN AL PRODUCTO**

**VISTA DEL MINIBAR**

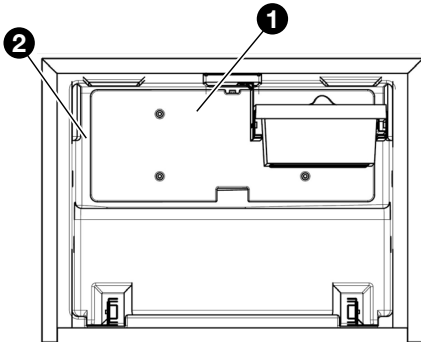


VISTA FRONTAL

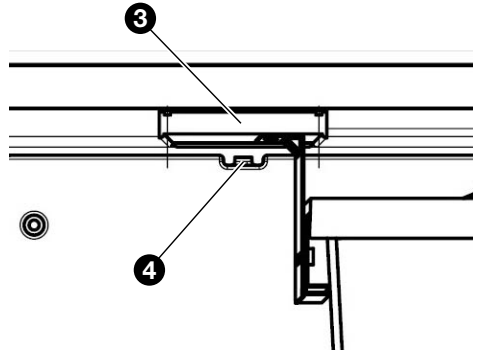


VISTA TRASERA

- 1 candado (opcional)
- 2 tirador
- 3 marcos de puerta
- 4 condensadores
- 5 filtros secos
- 6 cajas PCB principales
- 7 compresores

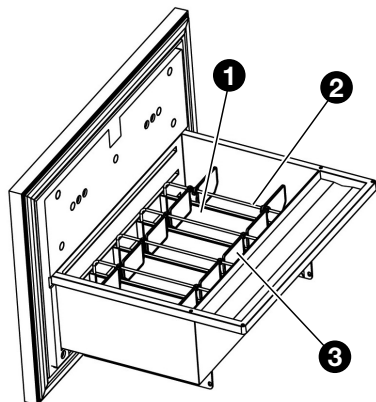


VISTA FRONTAL INTERIOR

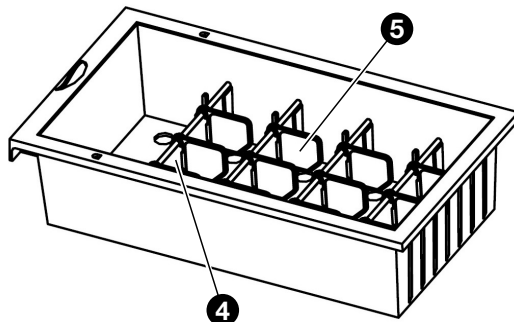


REGULADOR DE ILUMINACIÓN Y TEMPERATURA

- 1 depósito de agua
- 2 evaporadores
- 3 cajas de iluminación
- 4 termorreguladores



CAJÓN GRANDE



CAJÓN PEQUEÑO

- 1 separador
- 2 barras metálicas
- 3 divisores
- 4 separadores pequeños
- 5 divisores pequeños

### INTRODUCCIÓN AL SISTEMA DE REFRIGERACIÓN

Equipado con un sistema de refrigeración con compresor 'silencioso' y de alta eficiencia y con un sistema de ahorro de energía especial, el KD 50 ECOSMART es capaz de crear un ambiente agradable para dormir pero con un gasto económico reducido: el consumo de energía del minibar INDEL B KD 50 ECOSMART consume sólo el 35 – 40% de los minibares de cajón del mercado.



#### ATENCIÓN

- Apagar y desconectar el aparato de la toma de corriente cuando se sospeche cualquier fallo en el sistema de refrigeración.
- El sistema de refrigeración está diseñado con una salida fuerte de aire, sin necesidad de añadir refrigerante con funcionamiento normal. Si el aparato no enfría debido a pérdidas o bloqueos, no realizar reparaciones, sino contactar inmediatamente con INDEL B.

 **ADVERTENCIAS**



**¡ADVERTENCIA!**

Leer atentamente este manual de instrucciones antes de usar el dispositivo.



**¡ADVERTENCIA!**

Conectar el dispositivo sólo a la toma de alimentación adecuada.



**¡ADVERTENCIA!**

No tocar la parte posterior del minibar cuando está funcionando para evitar quemaduras.



**¡ADVERTENCIA!**

Los niños deberían ser supervisados por adultos cuando utilicen el minibar.



**¡ADVERTENCIA!**

Los orificios de ventilación presentes en el envoltorio del aparato deben estar siempre despejados, sin ningún tipo de obstrucción.



**¡ADVERTENCIA!**

¡No utilice dispositivos mecánicos o eléctricos en el interior del aparato!



**¡Precaución!**

No mover el dispositivo cuando esté funcionando.



**¡Precaución!**

Desconectar siempre la alimentación antes de la limpieza y el mantenimiento.



**¡Atención!**

Apagar siempre la alimentación si el cable de alimentación está dañado y ponerse en contacto con INDEL B.



**¡Atención!**

No rellenar el líquido refrigerante cuando haya pérdidas o no se enfríe; ponerse en contacto con INDEL B.



**¡Atención!**

No modificar el sistema de refrigeración y el circuito electrónico.



**¡Atención! !**

El dispositivo está diseñado sólo para uso interno. Se ruega no colocar el dispositivo en el exterior.



**¡Atención! !**

No colocar el dispositivo cerca de ninguna fuente de calor, por ejemplo, estufas, hornos o la luz directa del sol.



**¡Atención! !**

No colocar el dispositivo cerca de fuentes de humedad, por ejemplo, el baño o una piscina.

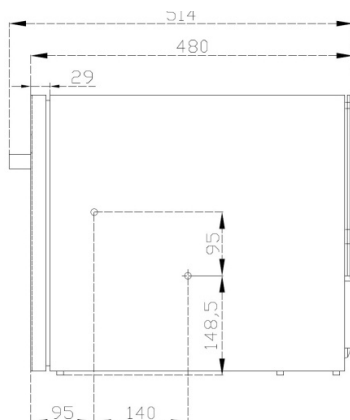


**¡Atención! !**

No almacenar nunca sustancias explosivas como gasolina o similares en el minibar.

## INSTALACIÓN Y FUNCIONAMIENTO

### DIMENSIONES DEL PRODUCTO Y ARMARIO PARA EMPOTRAR



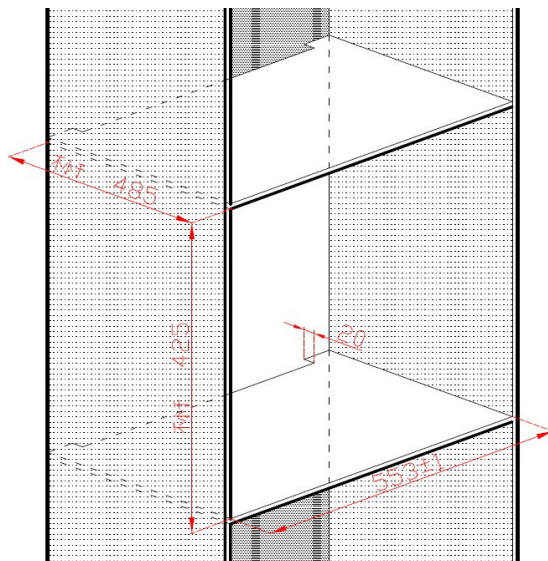
#### Dimensiones del producto

550 x 540 x 420 mm

(W x D x H, la profundidad incluye el asa)

550 x 510 x 420 mm

(W x D x H, profundidad sin panel de puerta de hotel)



#### Preparar el armario para empotrar

Dimensiones del armario donde instalar el minibar (empotrado)

Anchura: 552 ~ 554 mm

Altura: mínima 425 mm

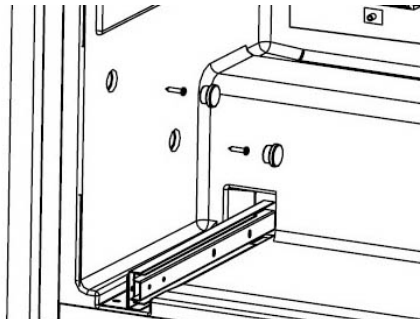
Profundidad: mínima 485 mm

mínima 485 mm más el grosor del panel de la puerta de madera del hotel



**INSTALACIÓN**

- Quitar los tapones (2 unidades cada lado)
- Fijar el armario con tornillos (2 unidades cada lado)
- Introducir los tapones

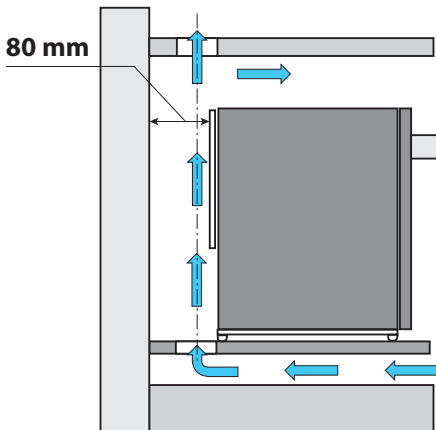


**SUGERENCIA**

- No se necesita retirar el cajón durante la instalación.
- Conviene confirmar la posición antes de atornillarlo.

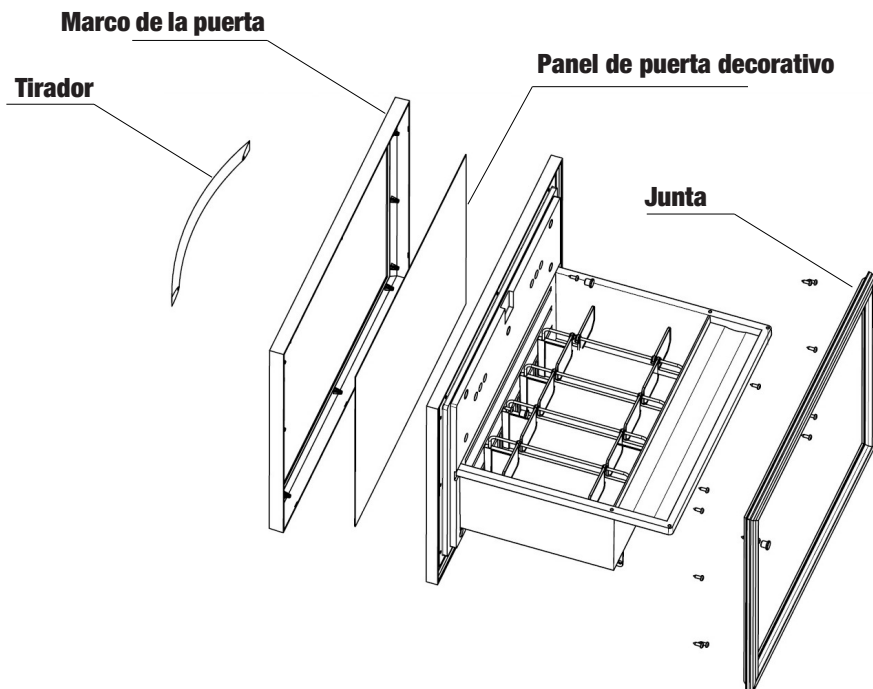
**VENTILACIÓN**

El sistema de refrigeración por compresión emite calor y precisa una sistema de ventilación adecuado. Por ello se desaconseja elegir ambientes dotados de sistemas de ventilación imperfectos. Instalar el Minibar en un ambiente dotado de aberturas adecuadas que aseguren el cambio de aire necesario. No cubrir ni obstruir nunca las rejillas de ventilación del aparato. Evitar incluso colocar la unidad en un lugar expuesto a la luz solar directa o cerca de otras fuentes de calor.



**ADVERTENCIA**

Introduzca el Minibar en el mueble, haciendo que el ventilador sobresalga por el conducto de ventilación y garantizando una sección para la entrada y la salida del aire de por lo menos 200 cm<sup>2</sup>.

**ESPAÑOL**
**INSTRUCCIONES DEL PANEL DE LA PUERTA**
**INSTALACIÓN DE PANEL DE MADERA PARA V1**


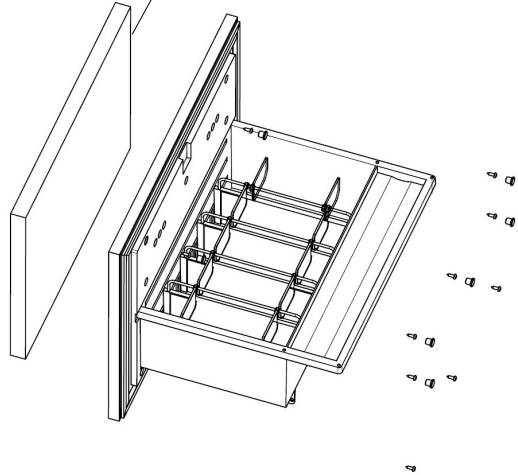
- Quitar la junta de la puerta.
- Quitar los tapones de los orificios del tirador.
- Aflojar los tornillos de fijación del tirador y quitarlo.
- Aflojar los tornillos de fijación del marco de la puerta y quitarlo.
- Cambiar el panel de puerta decorativo.
- Instalar el marco de la puerta con tornillos.
- Instalar el tirador con tornillos.
- Introducir los tapones de los orificios del tirador.
- Instalar la junta de la puerta.

**INSTALACIÓN DE PANEL DE MADERA PARA V2**

**Tirador del mueble**



**Panel de puerta de madera**



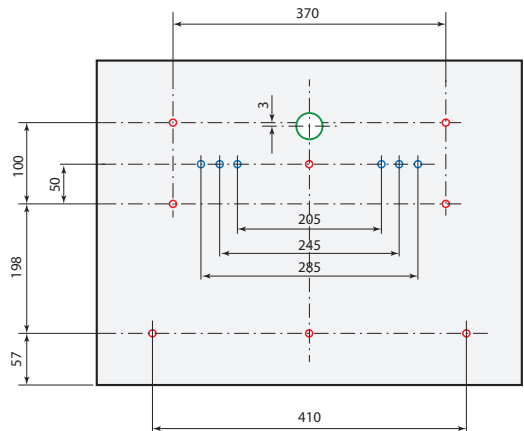
- Quitar el cajón grande.
- Quitar los tapones de los orificios de fijación del panel de madera (8 unidades).
- Fijar el panel de la puerta de madera con tornillos de dentro a fuera (8 unidades).
- Introducir los tapones de los orificios (8 unidades).
- Instalar el cajón grande.
- Comprobar si la junta cierra completamente.
- Si no es así, ajustar la puerta.

El panel de la puerta de madera del hotel tiene que concordar con las siguientes condiciones:

Peso máximo: 2 kg  
 Espesor: 20 mm  
 Instalación: Fijada con 8 tornillos en orden inverso (Círculo rojo, en P4)

Perforación del orificio de la cerradura: Diámetro de 28mm (Círculo verde, en P4)

Perforación de la manivela: Fijada con 2 tornillos en orden inverso (Círculo azul, en P4)



**ESPAÑOL****CONECTAR A LA FUENTE DE ALIMENTACIÓN ELÉCTRICA**

Introducir el enchufe en una toma adecuada con cable de tierra. Al conectarlo a la fuente de alimentación, el minibar debería empezar a funcionar. El minibar puede tardar 3 - 5 horas en alcanzar la temperatura deseada después de enchufarlo, dependiendo de la cantidad de productos conservados y de la temperatura ambiente.

**ATENCIÓN**

- Comprobar si los parámetros de tensión y potencia indicados en la etiqueta del minibar son adecuados. De lo contrario, contactar lo antes posible con INDEL B.
- El dispositivo debe tener una fuente de alimentación constante.

**INTRODUCCIÓN A LOS CAJONES**

- Cajón grande para botellas y latas  
305 x 408 x 243 mm (W x D x H), altura máxima de 300 mm
- Cajón pequeño para botellas en miniatura y snacks  
110 x 150 x 295 mm (W x D x H), altura máxima de 118 mm

**ATENCIÓN**

El minibar KD 50 ECOSMART pertenece a la categoría de bodega para alimentos no frescos, adecuada para conservar bebidas, snacks (galletas y chocolate). No utilizar para conservar carne fresca, alimentos cocinados y medicinas.

## INFORMACIÓN GENERAL

Los KD 50 ECOSMART tienen tres métodos operativos:



**STANDARD (NORMAL):** un interruptor selecciona una refrigeración mínima y máxima. Configurando el termostato, el equipo funciona como un refrigerador estándar, con descongelado electrónico.



**TIMER (TEMPORIZADOR):** se usa para programar el tiempo de funcionamiento del compresor.



**SMART SYSTEM (SISTEMA SMART):** detecta la presencia del cliente en la habitación y activa el compresor cuando el cliente sale.

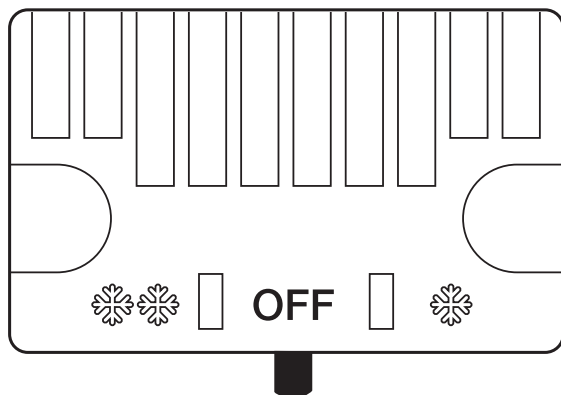
**KD 50 ECOSMART viene configurado de fábrica con el método de funcionamiento ESTÁNDAR.**

## DESCRIPCIÓN Y FUNCIONAMIENTO

### ESTÁNDAR método de funcionamiento: en marcha

Es posible regular esta temperatura de refrigeración dentro del minibar utilizando el interruptor de la parte frontal del mismo:

- el minibar está apagado cuando esté en posición "0"
- el minibar funciona a una temperatura constante interna superior (refrigeración reducida) cuando está en posición "★"
- el minibar funciona a una temperatura constante interna inferior (refrigeración aumentada) cuando está en posición "★★"



### Funcionamiento en modo TEMPORIZADOR (TIMER)

Consulte el Capítulo USO DEL TEMPORIZADOR (TIMER)

**Método de funcionamiento del SISTEMA INTELIGENTE: Funcionamiento**

El SISTEMA INTELIGENTE controla el encendido y el apagado del compresor basándose en la presencia o en la ausencia del cliente en la habitación. El uso del SISTEMA INTELIGENTE requiere la presencia en la habitación de un dispositivo de ahorro de energía: un soporte de tarjetas diseñado para ahorrar energía. El cliente entra en la habitación e introduce la tarjeta en el soporte de tarjetas; el dispositivo de ahorro de energía envía una señal al SISTEMA INTELIGENTE para indicar que hay un cliente en la habitación, por lo que el compresor del minibar se detiene (los productos conservados en el minibar permanecen fríos durante mucho tiempo debido al frío liberado por la placa de conservación de frío). Cuando el cliente se va de la habitación y saca la tarjeta del soporte de ahorro de energía, se envía otra señal al SISTEMA INTELIGENTE y el minibar se vuelve a encender. Si el cliente permanece en la habitación muchas horas y se agota el frío acumulado en la placa eutéctica, el minibar se enciende automáticamente para conservar fríos los productos. Si la habitación no se ocupa durante mucho tiempo, el minibar funciona en modo de gran ahorro de energía.



**¡Atención!**

Con el método de funcionamiento con SISTEMA INTELIGENTE, no se utilizan los métodos de funcionamiento estándar y con temporizador.



# ESPAÑOL

Hay dos enchufes de alimentación en la parte posterior del minibar.

Conectar el enchufe “ALIMENTACIÓN” a la toma de la habitación específicamente para el minibar (toma no conectada al sistema de ahorro de energía).

Conectar el enchufe “SEÑAL” a cualquier toma conectada al sistema de ahorro de energía (ahorrador de energía).

**NOTA:** El minibar KD 50 ECOSMART funciona en modo ESTÁNDAR/TEMPORIZADOR cuando el enchufe “SEÑAL” no está conectado. El modo estándar se refiere al funcionamiento no relativo a la identificación del cliente en la habitación y al funcionamiento regulado según la temperatura seleccionada por el usuario utilizando el interruptor antes descrito.



## ¡Atención!

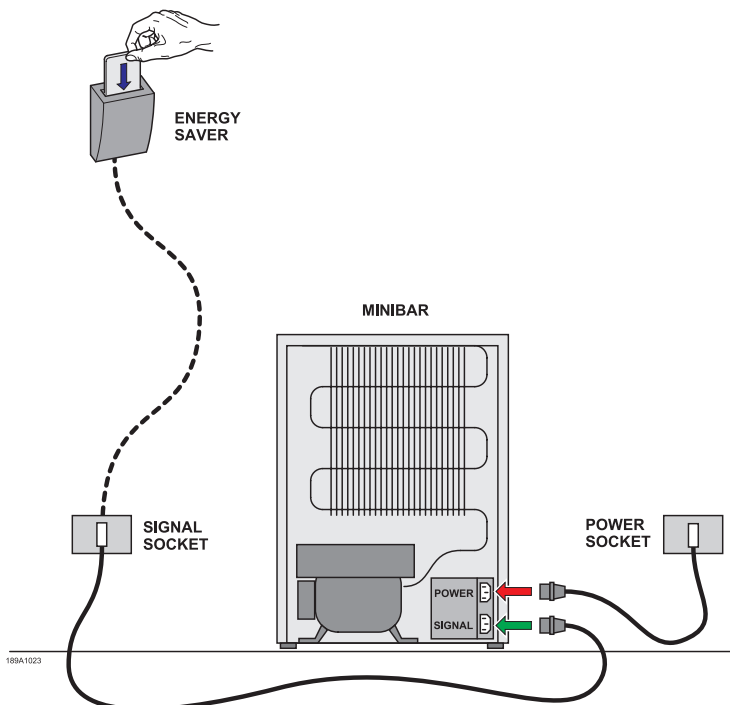
Si los cables ALIMENTACIÓN y SEÑAL están conectados al revés, el frigorífico funcionará mientras el cliente está en la habitación y se apagará automáticamente cuando el cliente salga de la habitación.

Para confirmar que la conexión es correcta, comprobar que la luz se ilumina cuando se abre la puerta del minibar.

Después, comprobar que:

- 1) el sistema de ahorro de energía (ahorrador de energía) no esté funcionando y que la tarjeta inteligente no se haya introducido
- 2) el minibar esté encendido (el interruptor de temperatura en la parte frontal del minibar debe estar en posición “0”).

En caso de que la luz no se ilumine, invertir la conexión de los dos cables.



188A1023

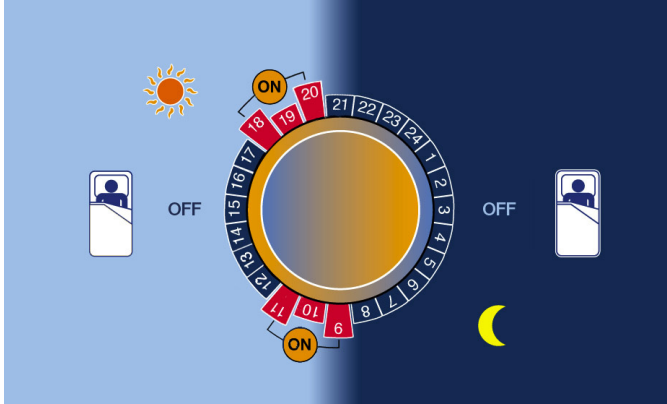


**USO DEL TEMPORIZADOR (TIMER)**

Los Minibares de la serie K están equipados con un termostato pre-calibrado situado en la parte trasera del frigorífico (la temperatura está ya regulada a niveles de funcionamiento óptimos.). La duración de los ciclos de enfriamiento puede seleccionarse a través del mando a distancia. Cuando el Minibar se halla fijado a la alimentación de red, el se encienderà automáticamente mediante las funciones del termostato mecánico.

**Ciclo de funcionamiento del compresor en el K controlado por timer electrónico.**

El compresor se pone en marcha para enfriar el contenido del Minibar y para congelar la placa de



**ON**

acumulación de frío (6 horas cada 24 son suficientes). El compresor está apagado y el frío almacenado en la placa de acumulación se encarga de

**OFF**

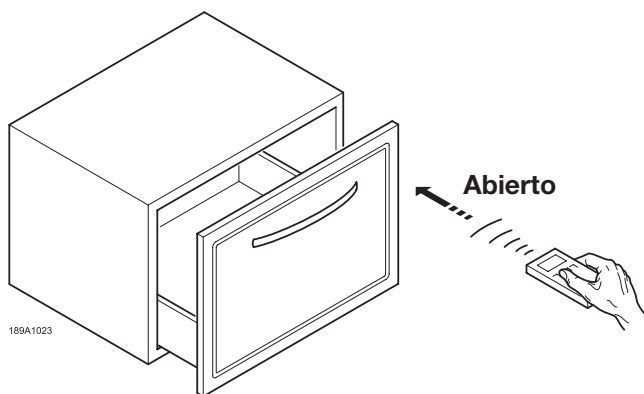
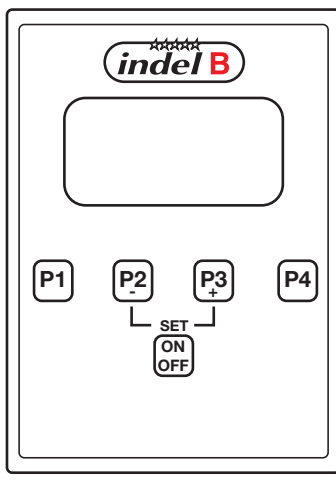
mantener la temperatura interna del Minibar. Por lo tanto de noche el Minibar es completamente silencioso.

**Programas programados para K versión puerta a la cual es posible aplicar un panel**

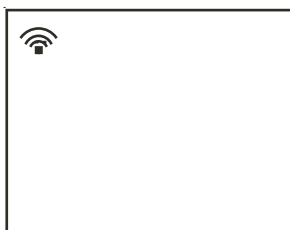
PROGRAMA	HORAS DE FUNCIONAMIENTO		TEMPERATURA AMBIENTE
	1ER CICLO	2º CICLO	
P1	09-12	18-21	25°C
P2	09-13	18-22	28°C
P3	09-14	17-22	30°C
P4	PROGRAMABLE		
OFF	TECLA DE APAGADO		

**Programas programados para K versión puerta cristal**

PROGRAMA	HORAS DE FUNCIONAMIENTO		TEMPERATURA AMBIENTE
	1ER CICLO	2º CICLO	
P1	09-14	17-22	≤ 25°C
P2	08-14	17-23	≤ 28°C
P3	07-14	17-23	≤ 30°C
P4	PROGRAMABLE		
OFF	TECLA DE APAGADO		

**ESPAÑOL**
**EL MANDO A DISTANCIA**


El KD equipado con mando a distancia permite configurar el funcionamiento del compresor para hacerlo funcionar a determinados momentos del día. Cada refrigerador tiene tres periodos de uso que ya han sido configurados, y uno (P4) que puede ser programado por el usuario. Se pueden configurar como máximo de dos ciclos ON/OFF en las 24 horas. El mando a distancia es fácil de usar. Después de elegir el programa en el mando a distancia, es suficiente con que acerque el mando al receptor situado en la parte interior del Minibar (a una distancia de unos 30-40 cm). Mantenga pulsada la tecla del programa seleccionado en el mando a distancia durante al menos dos segundos: el Minibar empezará a funcionar. La pantalla mostrará el siguiente símbolo.

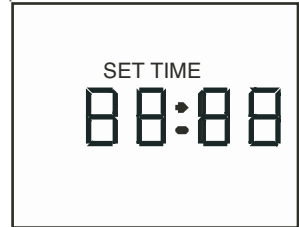


**AJUSTE DE LA HORA**

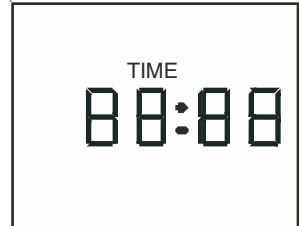
Si pulsa cualquier tecla de P1 a P4 varias veces, la pantalla mostrará el programa elegido y después la hora. Para configurar la hora pulse P2 y P3 al mismo tiempo. Los dígitos de la hora empezarán a parpadear y la pantalla mostrará las palabras "set time" (configurar hora).

Pulse - (P2) y + (P3) para configurar la hora correcta.  
Para configurar los minutos, pulse P1 y después - (P2) y + (P3).

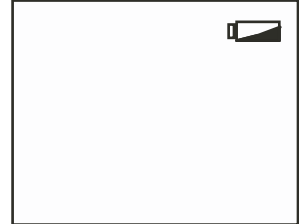
Pulse P4 para guardar la nueva configuración. La pantalla mostrará la hora actual.



Para configurar un programa (P1, P2, P3 o P4) en el Minibar, pulse la tecla del programa elegido durante al menos 2 segundos..



Si las baterías están descargadas, la pantalla mostrará este símbolo:



Pulse ON/OFF para apagar el Minibar. En la pantalla aparecerá "Off". Para activar nuevamente el mando a distancia, pulse la tecla ON/OFF.



**¡Atención!**

Si la tensión de red se interrumpe durante menos de 48 horas, el Minibar volverá a encenderse usando el último programa configurado. Si la tensión de red se interrumpe durante más de 48 horas, el Minibar volverá a funcionar según el termostato pre-calibrado. Para configurar un programa otra vez, siga las instrucciones dadas en EL MANDO A DISTANCIA.

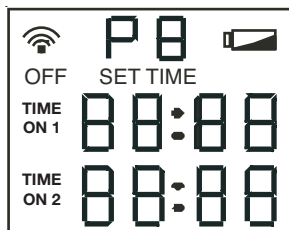


**¡Atención!**

Si la tensión de red se interrumpe voluntariamente, espere al menos 15 minutos antes de encender el refrigerador otra vez (por ejemplo, antes de conectarlo a la tensión de red). De lo contrario, se puede producir el bloqueo del compresor durante unos minutos antes de volver al funcionamiento normal.

**ESPAÑOL**

Después de instalar la batería, la pantalla mostrará la siguiente imagen durante 5 segundos.



Después la pantalla mostrará la hora actual. Si no se aprieta ninguna tecla durante los siguientes 8 segundos, las palabras desaparecerán de la pantalla hasta que se apriete otra tecla.

Si aprieta las teclas P1, P2 o P3, la pantalla mostrará los programas preconfigurados como en las siguientes imágenes. Atención: los programas P1-P2 y P3 están preconfigurados y no pueden cambiarse.

El programa P4 permite que el usuario configure dos ciclos de funcionamiento del refrigerador (el primer ciclo Time on1 –Time off1 y el segundo ciclo Time on2 y Time off2).

Para personalizar el programa P4:

Pulse P1 y P4 al mismo tiempo.

“Time On1” empezará a parpadear en la izquierda.

Use las teclas - (P2) y + (P3) para configurar la hora de inicio del primer ciclo.

Pulse la tecla P1 para pasar a los campos siguientes y después las teclas - y + otra vez para cambiar la hora de inicio y parada de los ciclos de funcionamiento del compresor.

Después de completar la personalización de programa, pulse P4 para guardar las nuevas configuraciones.

**NOTE:** Después de haber usado el Minibar en el modo TIMER, para pasar otra vez al modo NORMAL pulse la tecla P4 en el mando a distancia con todos los valores en 00:00 y pulse P4 (véase el apartado CONFIGURACIÓN DE LA HORA).

**NOTA:** Después de haber usado el Minibar en el modo SMART, para pasar otra vez al modo NORMAL, desenchufe el cable SIGNAL, pulse la tecla P4 en el mando a distancia con todos los valores en 00:00 y pulse P4 (véase el apartado CONFIGURACIÓN DE LA HORA).

## SUGERENCIAS DE AHORRO DE ENERGÍA

- Garantizar la ventilación suficiente u mantener lejos de fuentes de calor.
- Sacar los productos rápidamente después de abrir la puerta y reducir la frecuencia de aperturas.
- No llenar el minibar con demasiados productos, o la circulación de aire frío se vería afectada, provocando un mayor consumo de energía.
- Asegurarse de que la junta de la puerta selle completamente el espacio entre la puerta y el cuerpo cuando la puerta está cerrada.

## ILUMINACIÓN INTERNA

Se adopta una luz LED con poca potencia nominal como luz interna del minibar: lumen alto, larga duración y ahorro de energía. La lámpara se controla con la apertura y cierre de la puerta.



### ATENCIÓN

- La lámpara tiene una potencia de 12 V CC; contactar con INDEL B o con alguna persona autorizada en caso de detección de fallos.
- Llevar siempre muñequeras o guantes antiestáticos al desmontar el panel de iluminación evita daños en el LED por electricidad estática.

## LIMPIEZA Y MANTENIMIENTO

### LIMPIEZA

Desconectar siempre el dispositivo de la corriente antes de limpiar. Se puede utilizar un paño suave y húmedo para frotar bien el minibar. También se puede utilizar una pequeña cantidad de limpiador neutro. Después, limpiar el dispositivo con un paño seco.



### ATENCIÓN

- No frotar con limpiadores estimulantes como agua caliente, gasolina, alcohol, detergente, disolvente de clase alta, etc.
- No rociar directamente agua en el minibar

### MANTENIMIENTO

- Realizar periódicamente la limpieza y el mantenimiento del aparato. Recordar desconectar la alimentación antes de realizar la limpieza y el mantenimiento.
- La junta de la puerta se debe mantener limpia todo el tiempo en caso de aparición de moho, así como libre de grasa, y se deberá revisar con regularidad para detectar muestras de desgaste, con el fin de evitar que cierre mal.
- Limpiar el condensador al menos una vez al año.
- Al menos una vez al año se deberá realizar una inspección de seguridad del circuito eléctrico por parte de personal cualificado.

**ESPAÑOL****SÓLO PARA LAS VENTAS DENTRO DE LA COMUNIDAD EUROPEA (UE)**

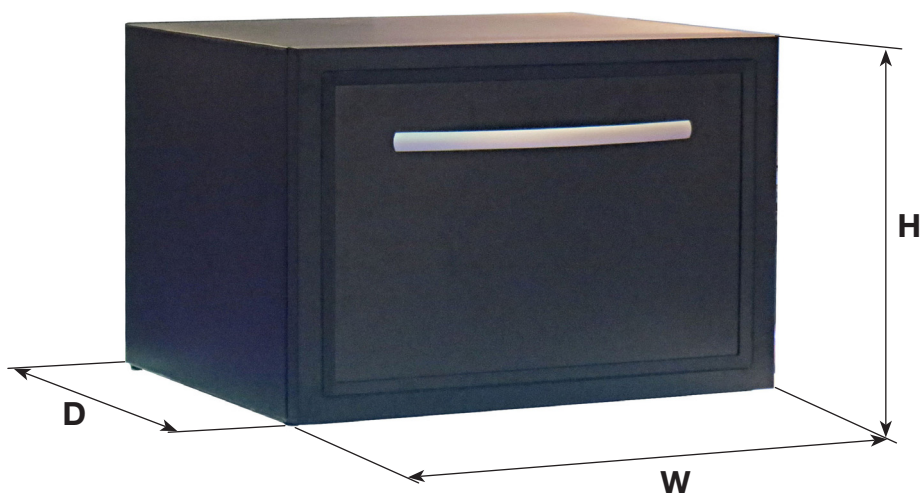
Este aparato está marcado en conformidad con la Directiva Europea 2012/19/EU (WEEE). El símbolo presente en el producto indica que este último no debe ser tratado como un residuo doméstico.

Este producto debe ser tratado como un RAEE profesional, por lo que debe garantizarse que no entre en la cadena de los flujos de residuos urbanos.



**DONNÉES TECHNIQUES**

MODÈLE	KD 50 ECOSMART	
Dimensions (WxDxH)	550x540x420 (mm) (la profondeur inclut la poignée)	550x510x420 (mm) (Profondeur sans le panneau de la porte de l'hôtel)
Poids net	25,5 Kg	
Catégorie	2 (Cave)	
Classe de climat	N	
Tension nominale	AC 220/240 V	
Puissance nominale	45 W	
Courant nominal	0,20 A	
Fréquence nominale	50 Hz	
Réfrigérant	R600a (18g)	
Gaz moussant	C - pentane	



**FRANÇAIS****DESCRIPTION****AVERTISSEMENT!**

L'appareil est destiné à un usage professionnel (hôtels, navires de croisière ou similaires).

Le KD 50 ECOSMART se marie parfaitement à la décoration intérieure et offre aux clients un expérience incontournable.

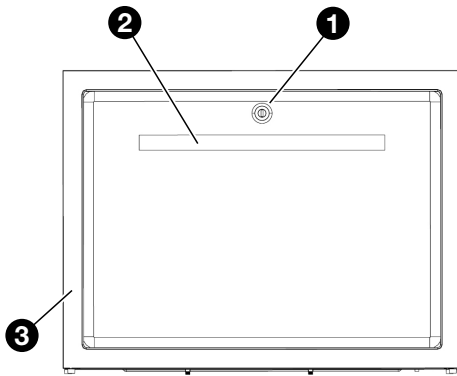
Veuillez lire soigneusement ce manuel de l'utilisateur avant d'utiliser le tiroir.

**KD50 ECOSMART**

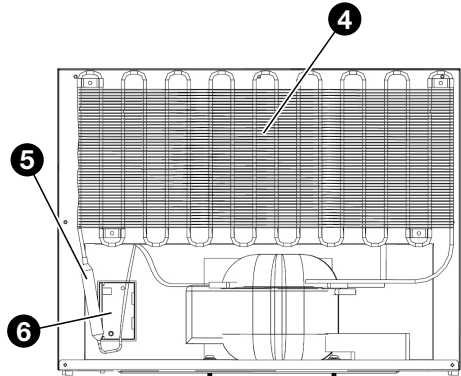


**INTRODUCTION DES ÉQUIPEMENTS ET SERVICES**

**VUE DU MINI-BAR**

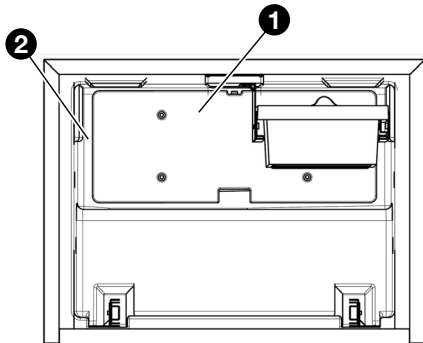


VUE AVANT

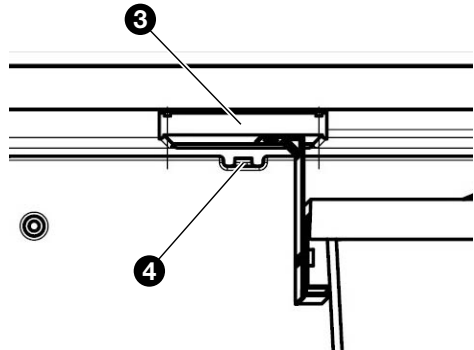


VUE ARRIÈRE

- 1 Serrure (en option)
- 2 Poignée
- 3 Dormant de porte
- 4 Condenseur
- 5 Filtre sec
- 6 Boîte principale de carte de circuits imprimés
- 7 Compresseur

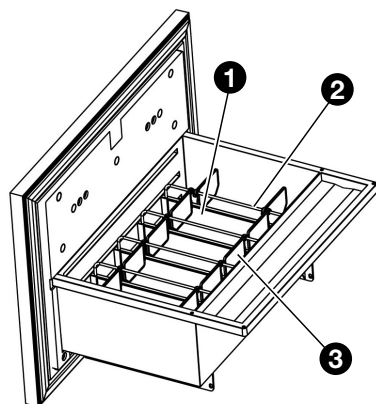
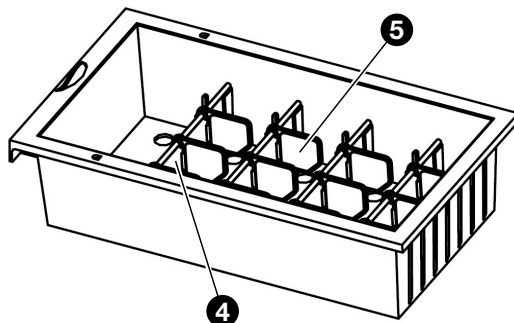


VUE INTÉRIEUR AVANT



THERMO-RÉGULATEUR ET RÉGULATEUR DE LUMIÈRE

- 1 Réservoir d'eau
- 2 Évaporateur
- 3 Table lumineuse
- 4 Thermo-régulateur


**GRAND TIROIR**

**PETIT TIROIR**

- 1 Séparateur
- 2 Barre métallique
- 3 Diviseur
- 4 Petit séparateur
- 5 Petit diviseur

### INTRODUCTION AU SYSTÈME DE REFROIDISSEMENT













Équipé d'un système de refroidissement par compresseur «silencieux» et de haute efficacité et d'un système d'économie d'énergie spécial, le tiroir mini-bar- KD50 ECOSMART recrée un environnement confortable, tout en offrant un faible coût de fonctionnement car le tiroir mini-bar INDEL B KD 50 ECOSMART a une consommation d'énergie de seulement 35 - 40% comparée aux tiroirs mini-bar similaires sur le marché.

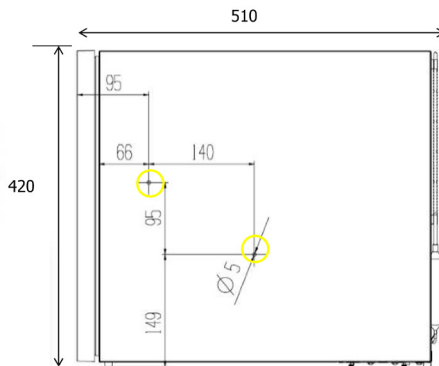


#### AVERTISSEMENT

- Veuillez éteindre et débrancher l'appareil de l'alimentation lorsque vous suspectez une panne dans le système de refroidissement.
- Le système de refroidissement est conçu de manière étanche à l'air, dans lequel aucun additif réfrigérant n'est nécessaire en fonctionnement normal. Si l'appareil ne parvient pas à réfrigérer cause d'une fuite ou d'un blocage, veuillez ne pas le réparer, et contacter immédiatement INDEL B.

 **AVERTISSEMENTS**

-  **AVERTISSEMENT!**  
 Veuillez lire soigneusement ce manuel de l'utilisateur avant d'utiliser le tiroir.
-  **AVERTISSEMENT!**  
 Veuillez brancher le tiroir dans la prise appropriée.
-  **AVERTISSEMENT!**  
 Ne pas toucher l'arrière du mini-bar lorsqu'il est en fonctionnement, afin d'éviter l'échaudage.
-  **AVERTISSEMENT!**  
 Les enfants doivent être supervisés par des adultes lors de l'utilisation du mini-bar.
-  **AVERTISSEMENT!**  
 Veiller à ce que les ouvertures de ventilation présentes sur l'habillage du produit ne soient pas obstruées.
-  **AVERTISSEMENT!**  
 Ne pas utiliser de dispositifs mécaniques ou électriques dans l'appareil!
-  **Attention!**  
 Toujours couper l'alimentation si le câble d'alimentation est endommagé, et contacter INDEL B.
-  **Attention!**  
 Ne pas remplir le réfrigérant quand il y a des fuites ou des parties non refroidies, contacter INDEL B.
-  **Attention!**  
 Ne pas modifier le système de refroidissement et le circuit électronique.
-  **Précaution**  
 Ne pas déplacer l'appareil lorsqu'il est en fonctionnement.
-  **Précaution**  
 Toujours couper le courant avant le nettoyage et l'entretien.
-  **Attention!**  
 L'appareil est conçu uniquement pour être utilisé à l'intérieur, veuillez ne pas placer l'appareil en plein air
-  **Attention!**  
 Ne pas placer l'appareil près d'une source de chaleur, comme chauffage, four, et soleil direct.
-  **Attention!**  
 Ne pas placer l'appareil près de l'humidité, une salle de bain ou piscine par exemple.
-  **Attention!**  
 Ne jamais entreposer des substances explosives comme de l'essence et des articles similaires dans le mini-bar.

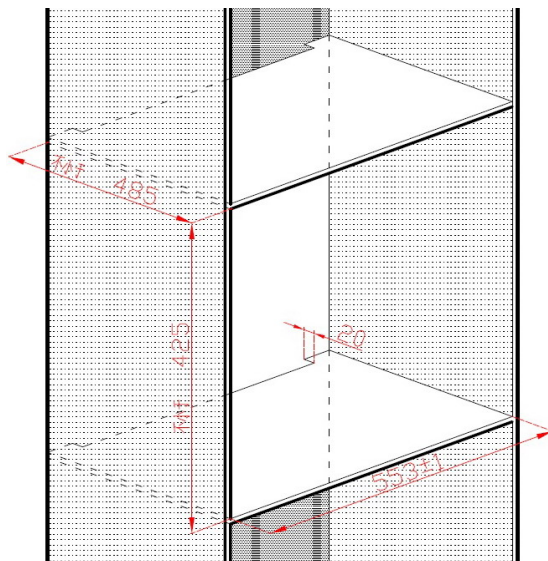
**FRANÇAIS**
**INSTALLATION ET OPÉRATION**
**DIMENSION DU PRODUIT ET FOURNITURE DU CABINET POUR MEUBLE ENCASTRÉ**

**Dimension du produit**

550 x 540 x 420 mm

(W x D x H), la profondeur inclut la poignée)

550 x 510 x 420 mm

(W x D x H), la profondeur sans le panneau de la porte de l'hôtel)


**Prépare la fourniture du cabinet pour meuble encastré**

Dimension du cabinet où installer le mini-bar (intégré)

Largeur : 552 ~ 554 mm

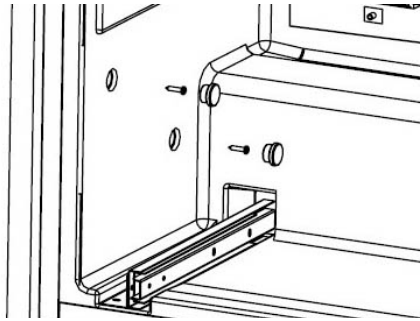
Hauteur : minimum 425 mm

Profondeur : minimum 485 mm

minimum 485 mm plus l'épaisseur du panneau de la porte de bois de l'hôtel

**INSTALLATION**

- Enlever les bouchons (2 pièces de chaque côté)
- Fixer le boîtier avec les vis (2 pièces de chaque côté)
- Insérer les bouchons

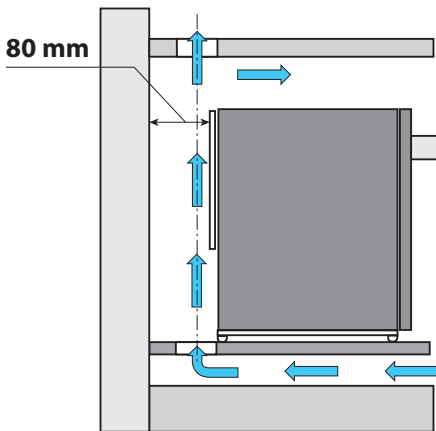


**CONSEILS UTILES**

- Il n'est pas nécessaire d'enlever le tiroir lors de l'installation.
- Bien vérifier si la position est juste avant de visser.

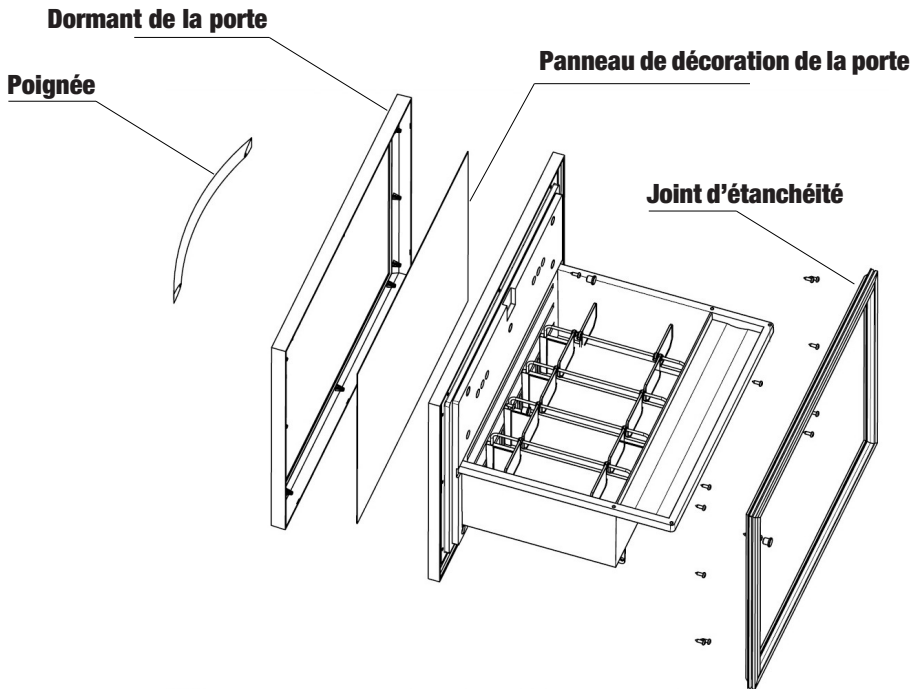
**VENTILATION**

Le système de réfrigération à compresseur dégage de la chaleur et nécessite une bonne aération (l'installation dans une pièce mal ou peu ventilée est par conséquent déconseillée). Le Minibar doit être installé au sein d'un espace doté d'une ouverture qui assure le renouvellement d'air nécessaire et il est indispensable de ne pas couvrir et de ne pas obstruer les grilles assurant la ventilation de l'appareil. Il est par ailleurs important d'éviter d'installer le Minibar à un endroit directement exposé à la lumière du soleil ni à proximité d'autres sources de chaleur.



**AVERTISSEMENT**

Introduire le Minibar dans le meuble en veillant à ce que le ventilateur dépasse dans le conduit de ventilation en garantissant une section d'arrivée et de sortie d'air d'au moins 200 cm<sup>2</sup>.

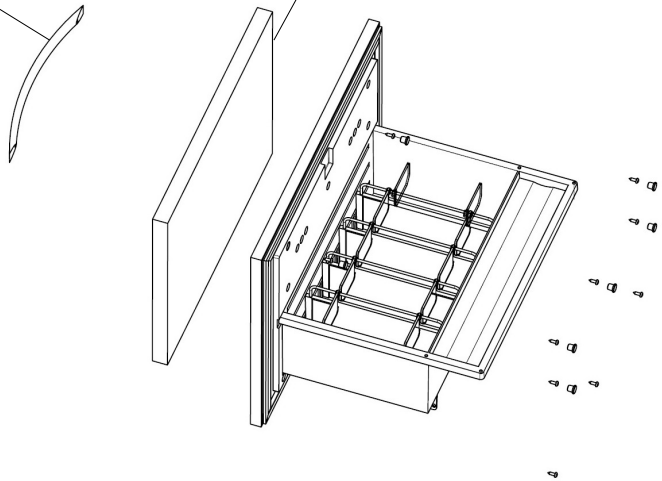
**FRANÇAIS**
**PANNEAU DE PORTE D'INSTRUCTION**
**L'INSTALLATION DE MOBILIER PANNEAU DE BOIS POUR V1**


- Enlever le joint de la porte.
- Enlever les bouchons des trous de la poignée.
- Desserrer les vis de fixation de la poignée et enlever la poignée.
- Desserrer les vis de fixation du dormant de la porte et enlever le dormant de la porte.
- Changer le panneau de décoration de la porte.
- Installer le dormant de la porte avec des vis.
- Installer la poignée avec les vis.
- insérer les bouchons de trous de la poignée.
- Installer le joint de la porte.

**L'INSTALLATION DE MOBILIER PANNEAU DE BOIS POUR V2**

**Poignée de meubles**

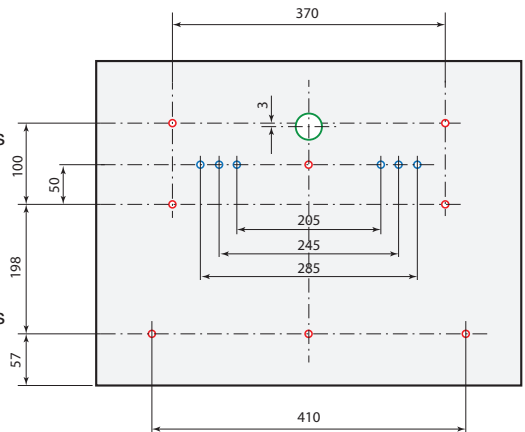
**Panneau de porte en bois**



- Enlever le grand tiroir.
- Enlevez les capuchons de panneaux en bois trous de fixation (8 pièces).
- Fixer le panneau de porte en bois avec des vis à l'inverse (8 pcs).
- Insérer les bouchons des trous (8 pièces).
- Installer le grand tiroir.
- Contrôler si le joint est entièrement étanche.
- Ajuster la porte, si elle ne l'est pas.

Le panneau de la porte en bois de l'hôtel doit être en conformité avec les conditions ci-dessous :

- |                                   |  |
|-----------------------------------|--|
| Poids max.                        | 2 kg   |
| Épaisseur                         | 20 mm  |
| Installation :                    | Fixe avec huit vis retournées vers l'extérieur (Cercle Rouge, en P4) |
| Perçage du trou de verrouillage : | Diamètre de 28mm (Cercle Vert, in P4)                                |
| Perçage de la poignée :           | Fixe avec huit vis retournées vers l'extérieur (Cercle Bleu, en P4)  |



**FRANÇAIS****BRANCHER À LA FOURNITURE ÉLECTRIQUE**

Veillez insérer la fiche dans la prise pertinente avec fil de mise à la terre. Lors de la connexion de l'alimentation électrique, le mini-bar commencerait à fonctionner. Il faut de 3-5 heures pour atteindre la température désirée du mini-bar après le premier branchement, cela dépend de la quantité d'élément emmagasiné et de la température ambiante.

**ATTENTION**

- Vérifier si les paramètres relatifs à la tension et la puissance indiquées sur l'étiquette du mini-bar sont correspondants. Sinon, veuillez contacter INDEL B dès que possible.
- L'appareil doit être alimenté par une alimentation électrique constante.

**INSTRUCTIONS POUR LES TIROIRS**

- Grand tiroir pour bouteilles et canettes  
305 x 408 x 243 mm (W x D x H), la hauteur maximale est de 300 mm
- Petit tiroir pour petites bouteilles et collations  
110 x 150 x 295 mm (W x D x H), la hauteur maximale est de 118 mm

**AVERTISSEMENT**

Le tiroir mini-bar - ECOSMART KD50 - appartient à la catégorie de nourriture non-fraîche pour cave, appropriée pour le rangement des boissons, collations emballées (biscuits et chocolat) .Veuillez ne pas y ranger des aliments frais et cuits, et des médicaments.



## INFORMATIONS GÉNÉRALES

KD 50 ECOSMART ont trois méthodes de fonctionnement :



**STANDARD** : un commutateur sélectionne les options de froid minimum et maximum. En réglant le thermostat, l'appareil fonctionne comme un réfrigérateur standard, avec dégivrage électronique.

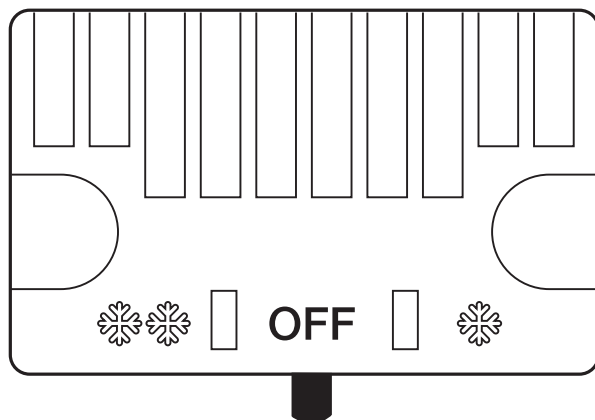


**TEMPORISATEUR** : utilisé pour programmer le temps de fonctionnement du compresseur.



**SYSTÈME INTELLIGENT**: cela détecte la présence de la personne dans la chambre et active le compresseur lorsque le client sort.

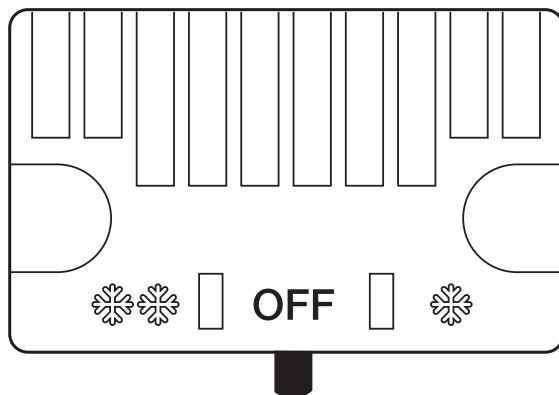
**Le KD 50 ECOSMART est réglé en usine sur la méthode de fonctionnement standard.**



**FRANÇAIS**
**DESCRIPTION ET FONCTIONNEMENT**
**Méthode STANDARD de fonctionnement : en fonction**

Il est possible de régler cette température de refroidissement à l'intérieur du mini-bar en utilisant l'interrupteur sur le devant du Mini-bar:

- Le mini-bar est fermé lorsqu'il est en position «0»
- Le minibar à une température interne constante plus élevée (refroidissement réduit) lorsqu'il est en position “\*”
- Le minibar à une température interne constante plus basse (refroidissement augmenté) lorsqu'il est en position “\*\*\*”


**Fonctionnement en modalité TIMER**

Voir Chapitre UTILISATION DU TIMER.

**Méthode de fonctionnement SYSTÈME SMART: Fonctionnement**

Le SYSTÈME INTELLIGENT contrôle l'allumage et l'arrêt du compresseur en fonction de la présence ou de l'absence de la personne dans la chambre. L'utilisation du SYSTÈME INTELLIGENT nécessite la présence dans la salle d'un dispositif d'économie d'énergie: un porte-carte conçue pour économiser l'énergie. L'invité entre dans la pièce et insère la carte dans le porte-carte; le dispositif d'économie d'énergie envoie un signal au SYSTÈME INTELLIGENT pour indiquer qu'un client est présent dans la salle et le compresseur du mini-bar s'arrête (les produits à l'intérieur du mini-bar restent froids pendant une longue période à cause du froid relâché par la plaque de maintien du froid). Lorsque le client quitte la chambre et retire la carte du porte-carte économiseur d'énergie, un autre signal est envoyé au SYSTÈME INTELLIGENT et le mini-bar se rallume. Si le client reste dans la pièce pendant plusieurs heures et le froid accumulé dans la plaque eutectique est épuisé, le mini-bar s'allume automatiquement pour garder les produits froids. Si la pièce est inoccupée pendant une longue période de temps, le minibar fonctionne en mode d'économie d'énergie élevée.



**Attention!**

Avec la méthode de fonctionnement du SYSTÈME INTELLIGENT, la minuterie et les méthodes de fonctionnement standard ne sont pas utilisés.



**FRANÇAIS**

Il y a deux prises d'alimentation à l'arrière du mini-bar.

Branchez la prise «POWER» à la prise dans la salle spécifiquement pour le mini-bar (La fiche n'est pas branchée au système d'économie d'énergie).

Branchez la fiche «signal» à toute prise connectée au système d'économie d'énergie (Économiseur d'énergie).

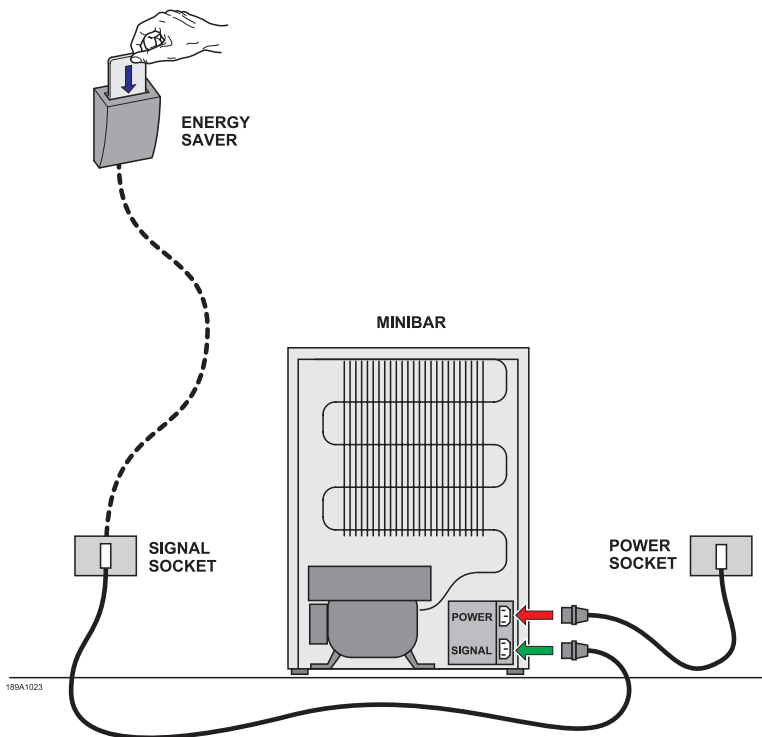
**REMARQUE:** Le Tiroir mini-bar KD 50 ECOSMART fonctionne en mode TIMER/STANDARD lorsque la fiche «SIGNAL» n'est pas connectée. Le mode standard se réfère au fonctionnement qui n'est pas relatif à l'identification de l'hôte dans la chambre et au fonctionnement qui est régulé par la température sélectionnée par le client utilisant le commutateur décrit ci-dessus.


**Attention!**

Si les câbles de puissance et de signaux sont connectés à l'inverse, le réfrigérateur fonctionnera pendant que le client est dans la chambre et se met automatiquement hors tension lorsque le client quitte la chambre. Pour confirmer que la connexion est exacte, vérifier si la lumière éclaire l'ouverture de la porte du mini-bar vérifier par la suite que:

- 1) le système d'économie d'énergie (Energy Saver) ne fonctionne pas et que la carte à puce n'a pas été insérée
- 2) Le mini-bar est allumé (le commutateur de température à l'avant du mini-bar ne doit pas être en position «0»).

Dans le cas où la lumière ne s'allume pas, inverser la connexion des deux câbles d'alimentation.

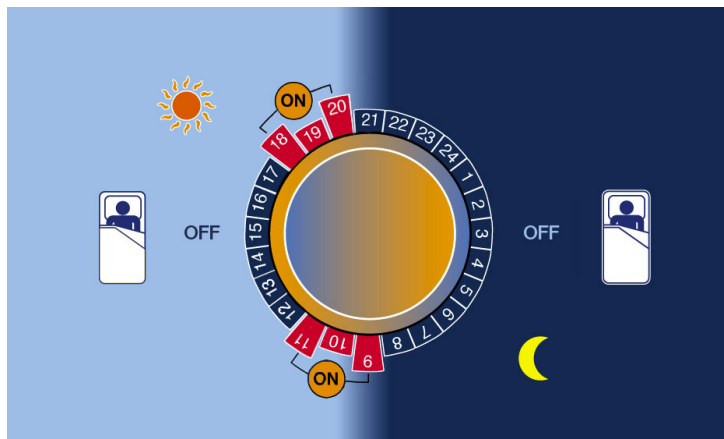


189A1023

## UTILISATION DU TIMER

Les Minibars de la série K sont dotés d'un thermostat pré-réglé sur la partie postérieure (la température a déjà été réglée au niveau de fonctionnement optimal). La durée des cycles de refroidissement peut être sélectionnée par l'intermédiaire de la télécommande. Quand le Minibar est connecté à l'alimentation électrique, il s'allume automatiquement en utilisant les fonctions du thermostat mécanique.

### Cycle de fonctionnement du compresseur du K contrôlé par le temporisateur électronique



**ON**

Le compresseur est en fonctions pour refroidir le contenu du Minibar et pour congeler la plaque d'accumulation de froid (6 heures sur 24 suffisent).  
Le compresseur est éteint et le froid

**OFF**

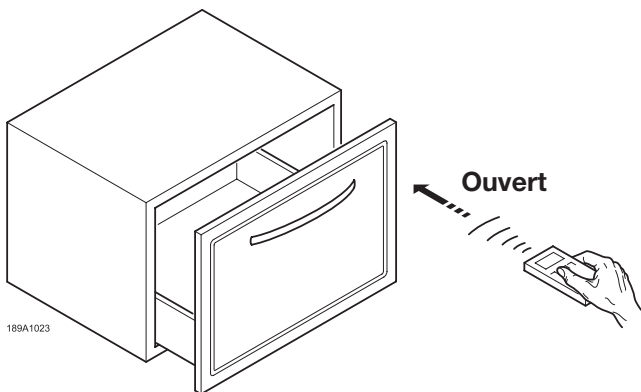
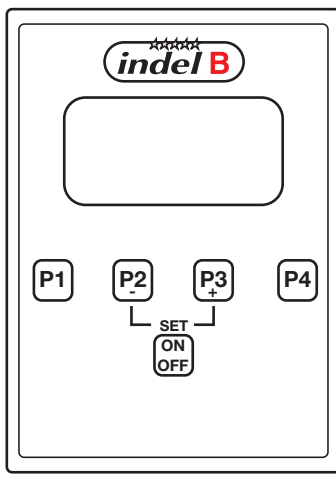
est emmagasiné dans la plaque d'accumulation maintient la température interne du Minibar.

### Programmes sélectionnés pour la version K, dans laquelle on peut installer un panneau sur la porte

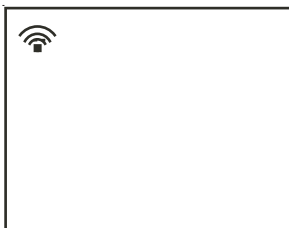
PROGRAMM	TEMPS DE TRAVAIL		TEMPÉRETURE D'AMBIENTE
	1° CYCLE	2° CYCLE	
P1	09-12	18-21	25°C
P2	09-13	18-22	28°C
P3	09-14	17-22	30°C
P4	RÉGLABLE		
OFF	ETEINT		

### Programmes sélectionnés pour la version K avec porte en verre

PROGRAMM	TEMPS DE TRAVAIL		TEMPÉRETURE D'AMBIENTE
	1° CYCLE	2° CYCLE	
P1	09-14	17-22	≤ 25°C
P2	08-14	17-23	≤ 28°C
P3	07-14	17-23	≤ 30°C
P4	RÉGLABLE		
OFF	ETEINT		

**FRANÇAIS**  
**LA TÉLÉCOMMANDE**


Le KD équipé d'une télécommande permet de définir le fonctionnement du compresseur pour le faire fonctionner à certains moments de la journée. Chaque réfrigérateur a trois périodes d'utilisation qui ont déjà été pré-sélectionnées et une (P4) qui peut être programmée par l'utilisateur. On peut définir un maximum de deux cycles MARCHE/ARRÊT dans les 24 heures. La télécommande est facile à utiliser. Après avoir choisi le programme de la télécommande, il suffit de pointer la télécommande vers le récepteur de l'intérieur du minibar (à une distance d'environ 30 à 40 cm). Maintenir le bouton pour le programme choisi sur la télécommande enfoncée pendant au moins deux secondes : le minibar va commencer à fonctionner. L'écran affiche le symbole suivant.



**MISE À L'HEURE**

Si vous appuyez sur n'importe quel bouton de P1 à P4 à plusieurs reprises, l'écran affiche le programme choisi et ensuite le temps.

Pour définir l'heure, appuyez sur P2 et P3 en même temps. Les chiffres des heures se mettent à clignoter et l'écran affiche les mots «Réglage de l'heure».

Appuyez sur - (P2) et + (P3) pour définir l'heure exacte.

Pour régler les minutes, appuyez sur P1 puis - (P2) et + (P3).

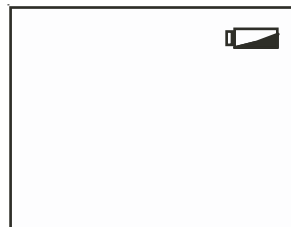


Appuyez sur P4 pour sauvegarder le nouveau réglage de l'heure. L'écran affiche l'heure actuelle.



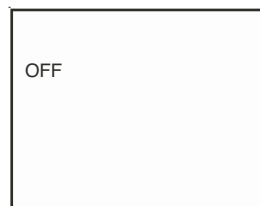
Pour définir un programme (P1, P2, P3 ou P4) sur le minibar, appuyer sur le bouton du programme choisi pendant au moins deux secondes.

Si les batteries sont épuisées, l'écran affiche ce symbole :



Appuyer sur MARCHE/ARRÊT pour allumer le Minibar. L'écran affiche «Arrêt».

Pour réactiver la télécommande, appuyer sur la touche MARCHE/ARRÊT.



Attention!

Si l'alimentation électrique est coupée pendant moins de 48 heures, le minibar se allume à nouveau en utilisant le programme précédemment défini. Si l'alimentation électrique est coupée pendant plus de 48 heures, le minibar sera exploité par le thermostat pré-calibré. Pour définir un programme nouveau, suivre les instructions données sur la télécommande.

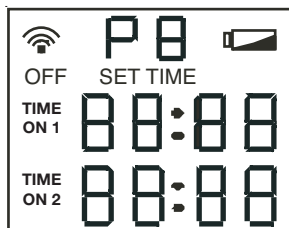


Attention!

Si l'alimentation est volontairement coupée, attendre au moins 15 minutes avant de mettre le réfrigérateur en marche (c'est à dire avant de le raccorder au réseau électrique). Si non, le compresseur pourrait être verrouillé pendant quelques minutes avant de commencer son opération normale.

**FRANÇAIS**

Après l'installation de la batterie, l'écran affiche l'image suivante pendant 5 secondes.



L'écran affiche alors l'heure actuelle. Si aucune touche n'est actionnée pendant les 8 secondes suivantes, les mots vont disparaître sur l'écran jusqu'à ce qu'un autre bouton soit pressé.

En appuyant sur les touches P1, P2 ou P3, l'écran affiche les programmes pré-établis comme dans les images suivantes. Attention : les programmes P1-P2 et P3 sont prédéfinis et ne peuvent pas être modifiés.

Le programme P4 permet à l'utilisateur de définir deux cycles de travail du réfrigérateur (le premier cycle Timeon1 -Temps off1 et le second cycle Timeon2 et Timeoff2).

Pour personnaliser le programme P4 :

appuyer sur P1 et P4 simultanément.

«Time on1» va commencer à clignoter sur la gauche.

Utiliser les boutons - (P2) et + (P3) pour régler l'heure de démarrage du premier cycle.

Appuyer sur le bouton P1 pour aller de l'avant dans les champs suivants, puis utiliser les touches + et - encore pour changer le démarrage et le temps d'arrêt des cycles de fonctionnement du compresseur.

Après avoir terminé la personnalisation du programme, appuyer sur P4 pour enregistrer les nouveaux paramètres.

**REMARQUE:** REMARQUE: après avoir utilisé le minibar avec le TEMPORISATEUR, pour passer de nouveau en mode de fonctionnement STANDARD, veuillez configurer P4 sur la télécommande avec toute valeur à 00:00 et appuyer P4 (voir instruction RÉGLAGE DE L'HEURE).

**REMARQUE:** après avoir utilisé le minibar avec la méthode de fonctionnement SMART, pour passer de nouveau en mode de fonctionnement STANDARD, débranchez le câble SIGNAL et st P4 sur la télécommande avec une valeur à 00h00 et push P4 (voir instruction RÉGLAGE DE L'HEURE).



## SUGGESTIONS POUR ÉCONOMISER L'ÉNERGIE

- Assurer une aération suffisante et le tenir à l'écart des sources de chaleur.
- Prendre les articles rapidement après l'ouverture de la porte en réduisant la fréquence des ouvertures
- Ne pas remplir le mini-bar avec trop articles, ou bien la circulation de l'air frais serait affectée, conduisant ainsi à une plus grande consommation d'énergie.
- Vérifier que le joint de porte est capable de fermer complètement l'espace entre la porte et le corps lorsque la porte est fermée.

## ÉCLAIRAGE INTÉRIEUR

Une lumière DEL à puissance nominale faible luminosité LED est utilisée comme lumière interne dans le mini-bar, sa lumière est forte, de longue durée et écoénergétique. La lampe est commandée par l'ouverture et la fermeture de la porte.



### Attention!

- La lampe est alimentée par courant continu 12 V, veuillez contacter INDEL B ou une personne autorisée dans l'éventualité de la détection d'un défaut.

Toujours porter des gants ou un bracelet anti-statique lors du démontage du panneau de lampe d'éclairage éviter d'endommager la DEL par l'électricité statique.

## NETTOYAGE ET ENTRETIEN

### NETTOYAGE

Toujours débrancher l'appareil du secteur avant de le nettoyer. Utiliser un chiffon doux et humide pour nettoyer le mini bar sous tous les angles. Une petite quantité de détergent neutre peut également être utilisée, puis nettoyer l'appareil avec un chiffon propre et sec.



### AVERTISSEMENT

- Ne pas essuyer avec un nettoyant stimulant comme de l'eau chaude, de l'essence, de l'alcool, du détergent ou du solvant fort.
- Ne pas pulvériser le mini-bar avec de l'eau directement

### ENTRETIEN

- Nettoyer et faire l'entretien de l'appareil périodiquement. Se rappeler de débrancher l'énergie électrique avant d'effectuer le nettoyage et l'entretien.
- Le joint de porte doit être maintenu propre en tout temps dans le cas de moisissure et doit être exempt d'huile. Il faut le vérifier régulièrement en cas d'usure, pour éviter une mauvaise effet d'étanchéité.
- Nettoyer le condenseur au moins une fois l'an.
- Inviter un personnel qualifié à effectuer une inspection de sécurité pour le circuit électrique au moins une fois l'an.

**FRANÇAIS****UNIQUEMENT POUR LES VENTES DANS L'UNION EUROPÉENNE (UE)**

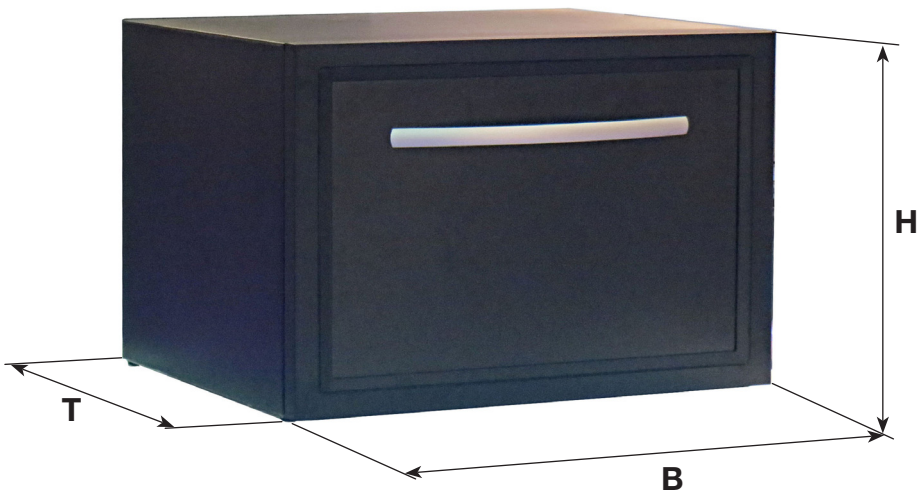
Le produit est marqué conformément à la Directive Européenne 2012/19/EU (WEEE). Le symbole figurant sur le produit indique qu'il ne doit pas être traité comme déchet domestique.

Veiller à ce que ce produit ne soit pas éliminé conjointement aux déchets urbains mais traité comme DEEE professionnel.



**TECHNISCHE DATEN**

MODELL	KD 50 ECOSMART	
Abmessungen (BxTxH)	550x540x420 (mm) (Tiefe einschließlich Griff)	550x510x420 (mm) (Tiefe ohne Hotel-Türverkleidung)
Nettogewicht	25,5 kg	
Kategorie	2 (Keller)	
Klimaklasse	N	
Nennspannung	AC 220/240 V	
Nennleistung	45 W	
Nennstrom	0,20 A	
Nennfrequenz	50 Hz	
Kühlmittel	R600a (18g)	
Treibgas	C-Pentan	



**DEUTSCH****BESCHREIBUNG****WARNUNG!**

Dieses Gerät ist für einen professionellen Gebrauch bestimmt (Hotel, Kreuzfahrtschiff oder ähnliches).

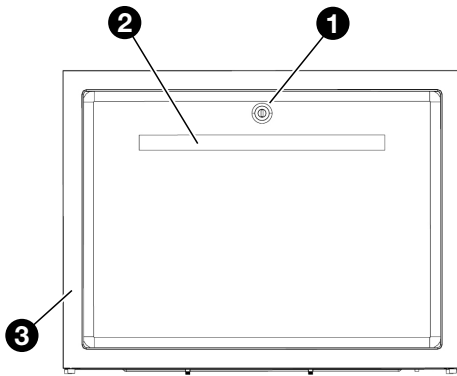
Die KD 50 ECOSMART passt sich jedem Raumkonzept an, um den Gästen einen stilvollen und angenehmen Aufenthalt zu bieten.

Bitte lesen Sie das Benutzerhandbuch aufmerksam durch, bevor Sie das Gerät benutzen.

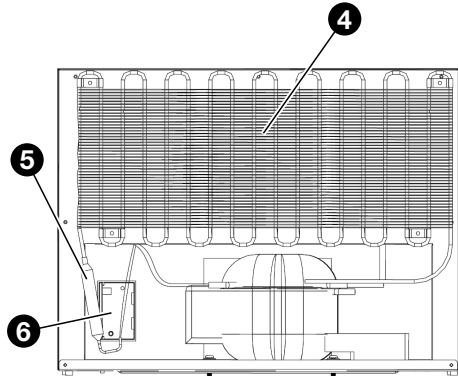
**KD 50 ECOSMART**

**PRODUKTANLEITUNG**

**ANSICHT DER MINIBAR**

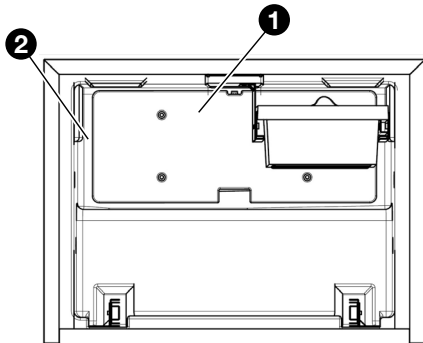


VORDERANSICHT

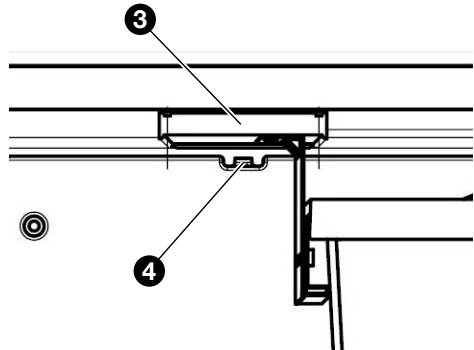


HINTENANSICHT

- 1 Schloss (optional)
- 2 Griff
- 3 Türrahmen
- 4 Kondensator
- 5 Trockenfilter
- 6 Haupt-PCB-Kasten
- 7 Kompressor

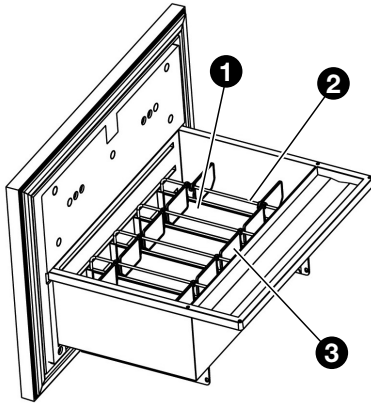
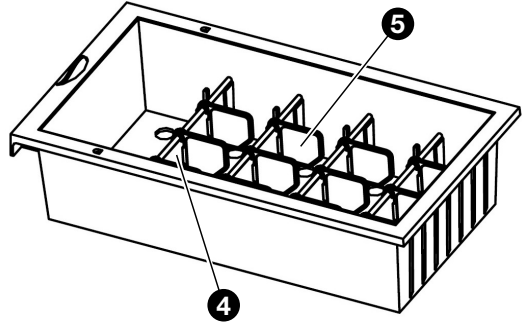


INNERE VORDERANSICHT



LICHT- UND WÄRMEREGLER

- 1 Wassertank
- 2 Verdampfer
- 3 Lichtkasten
- 4 Wärmeregler


**BREITE SCHUBLADE**

**KLEINE SCHUBLADE**

- 1 Separator
- 2 Metallstange
- 3 Trennwand
- 4 Kleiner Separator
- 5 Kleine Trennwand

### **EINLEITUNG KÜHLSYSTEM**

Ausgestattet mit einem "leisen" und hocheffizienten Kompressor-Kühlsystem und einem speziellen Energiesparsystem ist die KD 50 ECOSMART in der Lage, eine angenehme Umgebung zum Schlafen zu kreieren. Dabei ist der Betriebsaufwand vom finanziellen Standpunkt her gering und der Energieverbrauch von KD 50 ECOSMART beträgt nur 35 – 40% der ähnlichen Schubladen-Minibar auf dem Markt.

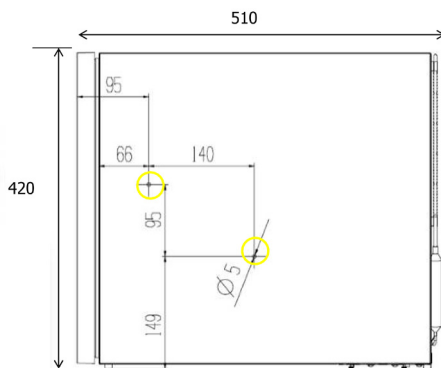


#### **WARNUNG**

- Bitte schalten Sie das Gerät aus und trennen Sie es vom Strom, wenn Sie vermuten, dass die Abkühlung nicht einwandfrei ist.
- Das Kühlsystem ist luftdicht ausgelegt und es wird bei normalem Betrieb kein zusätzliches Kältemittel gebraucht. Wenn das Gerät aufgrund einer Leckage oder Blockierung nicht kühlt, versuchen Sie es nicht zu reparieren, sondern wenden sich umgehend an INDEL B.

 **HINWEISE**

-  **WARNUNG!**  
Bitte lesen Sie diese Bedienungsanleitung vor der Inbetriebnahme des Geräts aufmerksam durch.
-  **WARNUNG!**  
Schließen Sie das Gerät nur an die passende Stromversorgung an.
-  **WARNUNG!**  
Berühren Sie die Rückseite der Minibar nicht, wenn sie in Betrieb steht, um Verbrennungen zu vermeiden.
-  **WARNUNG!**  
Kinder sollten von einer erwachsenen Person überwacht werden, wenn sie mit der Minibar umgehen.
-  **WARNUNG!**  
Die Lüftungsöffnungen in der Verpackungshülle müssen stets verstopfungsfrei sein.
-  **WARNUNG!**  
Keine mechanischen Werkzeuge oder elektrischen Geräte innerhalb des Geräts verwenden!
-  **Achtung!**  
Schalten Sie die Stromversorgung immer aus, wenn das Netzkabel beschädigt ist und kontaktieren Sie INDEL B.
-  **Achtung!**  
Füllen Sie kein Kältemittel auf, wenn es Leckagen oder nicht gekühlte Stellen gibt. Nehmen Sie Kontakt mit INDEL B. auf.
-  **Achtung!**  
Nehmen Sie keine Änderungen am Kühlsystem und der elektronischen Schaltung vor.
-  **Vorsicht!**  
Bewegen Sie das Gerät nicht, wenn es in Betrieb steht.
-  **Vorsicht!**  
Trennen Sie vor Reinigungs- und Wartungsarbeiten das Gerät immer von der Stromversorgung.
-  **Achtung!**  
Das Gerät ist nur für Innenräume bestimmt. Sehen Sie bitte davon ab, es draußen zu platzieren.
-  **Achtung!**  
Stellen Sie das Gerät nicht in der Nähe von Wärmequellen, z.B. von Heizkörpern, Öfen und direkter Sonneneinstrahlung auf.
-  **Achtung!**  
Stellen Sie das Gerät nicht in der Nähe von Feuchtigkeit, zum Beispiel, von einem Badezimmer oder einem Schwimmbad auf.
-  **Achtung!**  
Bewahren Sie niemals explosive Stoffe wie Benzin und ähnliche Gegenstände in der Minibar auf.

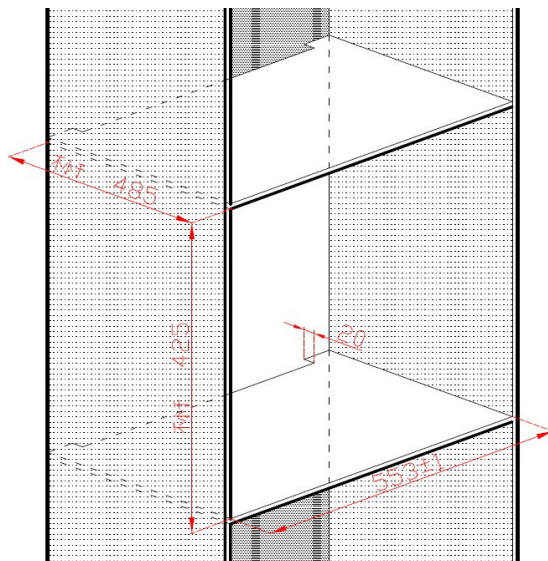
**DEUTSCH**
**INSTALLATION UND BETRIEB**
**PRODUKTABMESSUNG & MÖBELSCHRANK ZUM EINBAUEN**

**Produktabmessung**

550 x 540 x 420 mm

(B x T x H, Tiefe einschließlich Griff)

550 x 510 x 420 mm

(B x T x H, Tiefe ohne Hoteltürverkleidung)


**Bereiten Sie den Möbelschrank für den Einbau vor**

Größe des Schrankes wo die Minibar zu installieren ist (eingebaut)

Breite: 552 ~ 554 mm

Höhe: mindestens 425 mm

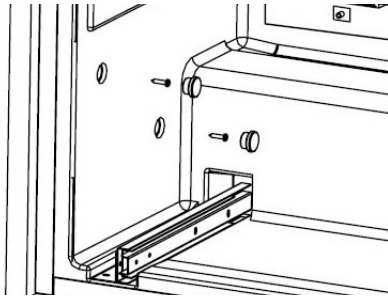
Tiefe: mindestens 485 mm

mindestens 485 mm zuzüglich der Dicke der hölzernen Türverkleidung des Hotels



**INSTALLATION**

- Entfernen Sie die Kappen (2 Stücke pro Seite)
- Fixieren Sie den Schrank mit zwei Schrauben (2 Stück pro Seite)
- Führen Sie die Kappen ein.

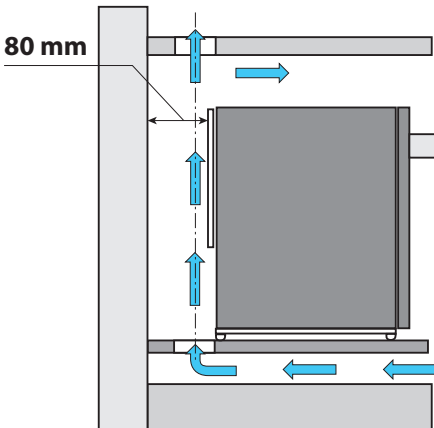


**EMPFEHLUNGEN**

- Die Schublade muss bei der Installation nicht entfernt werden
- Stellen Sie sicher, dass die Position korrekt ist, bevor Sie festschrauben.

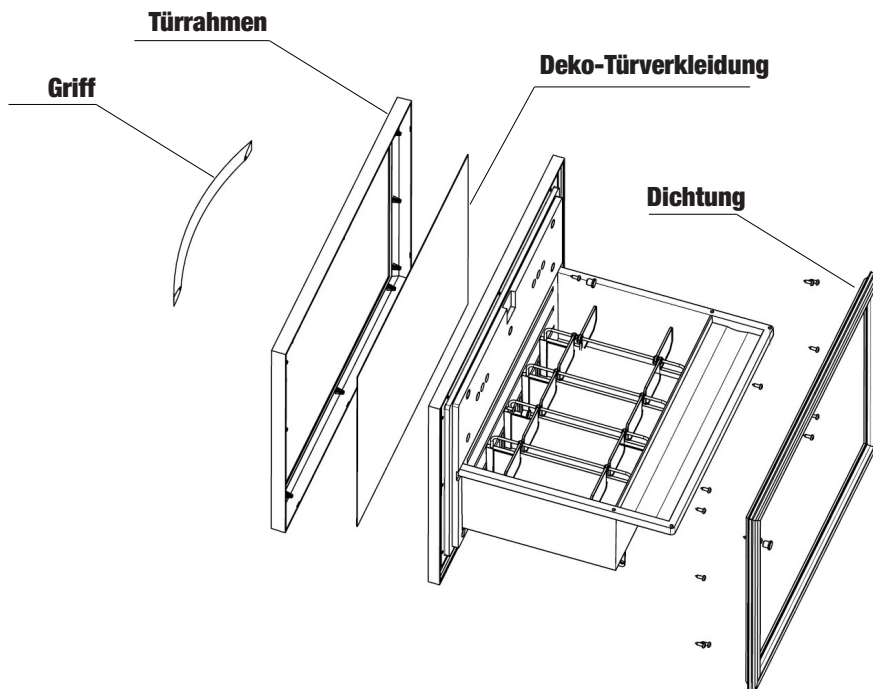
**LÜFTUNG**

Das Kompressor-Kühlsystem gibt Wärme ab und benötigt eine gute Belüftung, daher sind Räume mit nicht ausreichender Belüftung schlecht geeignet. Die Minibar muss in einem Raum mit einer Öffnung installiert werden, die den notwendigen Luftaustausch sicherstellt. Die Gitter, die für die gute Belüftung des Geräts sorgen, dürfen nicht abgedeckt oder zugestellt werden. Außerdem ist die Aufstellung an einem Ort mit direkter Sonneneinstrahlung oder in der Nähe von anderen Wärmequellen zu vermeiden.



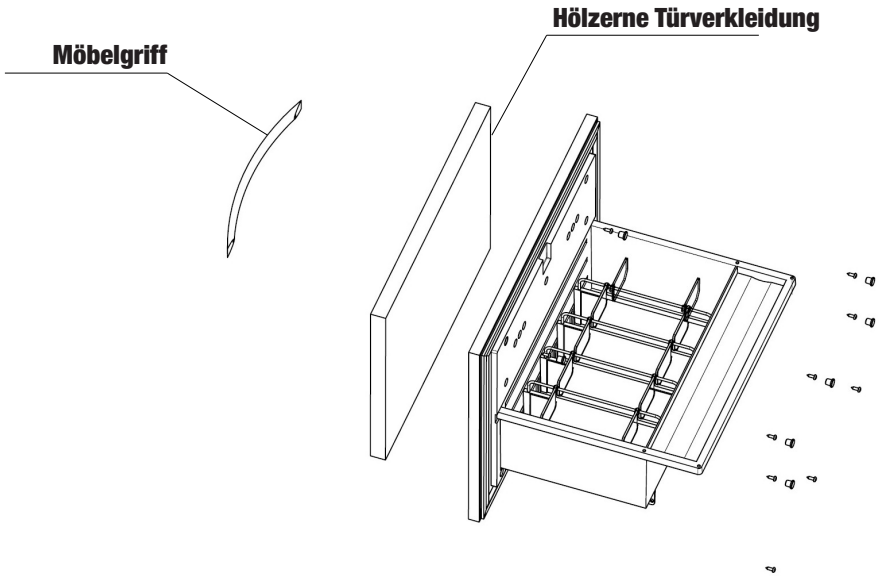
**WARNHINWEIS**

Die Minibar so in den Schrank einsetzen, dass das Flügelrad in die Lüftungsleitung hineinragt, und für den Ein- und Austritt der Luft einen Querschnitt von mindestens 200 cm<sup>2</sup>.

**DEUTSCH**
**ANLEITUNG TÜRVERKLEIDUNG**
**INSTALLATION DER HÖLZERNEN MÖBELVERKLEIDUNG FÜR V1**


- Entfernen Sie die Türdichtung.
- Entfernen Sie die Kappen der Grifföffnungen.
- Lösen Sie die Befestigungsschrauben der Griffe und entfernen Sie den Griff.
- Lösen Sie die Befestigungsschrauben der Türen und entfernen Sie den Türrahmen.
- Ersetzen Sie die Deko-Türverkleidung.
- Installieren Sie den Türrahmen mit Schrauben.
- Installieren Sie den Griff mit Schrauben.
- Führen Sie die Kappen der Grifföffnungen ein.
- Installieren Sie die Türdichtung.

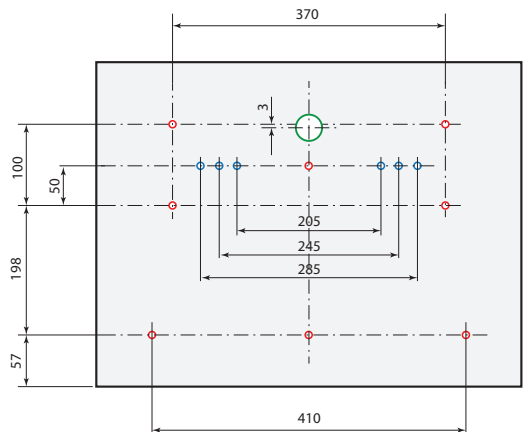
**INSTALLATION DER HÖLZERNEN MÖBELVERKLEIDUNG FÜR V2**



- Entfernen Sie die breite Schublade.
- Entfernen Sie die Kappen der Löcher für die Befestigung der Holzverkleidung (8 Stücke).
- Fixieren Sie die hölzerne Türverkleidung mit Schrauben von innen nach außen (8 Stücke).
- Führen Sie die Kappen der Löcher ein (8 Stücke).
- Installieren Sie die breite Schublade.
- Überprüfen Sie, ob die Dichtung vollständig abdichtet.
- Passen Sie andernfalls die Tür an.

Das Hoteltürholzpaneel muss die unten angegebenen Bedingungen erfüllen:

- Max. Gewicht: 2 kg
- Dicke: 20 mm
- Montage: Angeschraubt mit 8 Schrauben "inside-out" (Roter Kreis in P4)
- Riegelbohrung: Durchmesser von 28mm (Grüner Kreis in P4)
- Handgriffbohrung: Angeschraubt mit 2 Schrauben "inside-out" (Blauer Kreis in P4)



**DEUTSCH****ANSCHLUSS AN DIE STROMVERSORGUNG**

Bitte stecken Sie den Stecker in die richtige Steckdose mit Schutzleiter. Infolge des Anschlusses an die Stromversorgung wird die Minibar in Betrieb gesetzt. Es kann 3 - 5 Stunden dauern, bis die Minibar die gewünschte Temperatureinstellung nach dem ersten Einstecken erreicht. Es hängt von der Menge der gelagerten Produkte und der Umgebungstemperatur ab.

**VORSICHT**

- Überprüfen Sie, ob die Parameter in Bezug auf die auf dem Etikett angegebene Spannung und Leistung der Minibar korrekt sind. Ansonsten bitten wir Sie, schnellst möglich INDEL B. zu kontaktieren.
- Das Gerät muss durch konstante Stromversorgung betrieben werden.

**EINLEITUNG FÜR DIE SCHUBLADE**

- Breite Schublade für Flaschen und Dosen  
305 x 408 x 243 mm (B x T x H), die Höchsthöhe beträgt 300 mm
- Schmale Schublade für Miniflaschen und Snacks  
110 x 150 x 295 mm (B x T x H), die Höchsthöhe beträgt 118 mm

**WARNUNG**

KD 50 ECOSMART gehört zur Kategorie der Keller für nicht frische Speisen, geeignet für die Lagerung von Getränken und Snack-Packungen (Kekse & Schokolade). Bitte lagern Sie kein frisches Fleisch, gekochte Speisen und Medikamente.

## ALLGEMEINE INFORMATIONEN

KD 50 ECOSMART hat drei Betriebsarten:



**STANDARD:** Ein Schalter wählt die Optionen maximale und minimale Kälte. Durch die Thermostateinstellung läuft das Gerät wie ein Standardkühlschrank mit elektronischer Enteisung.



**TIMER:** wird für die Programmierung der Kompressorbetriebszeit benutzt.



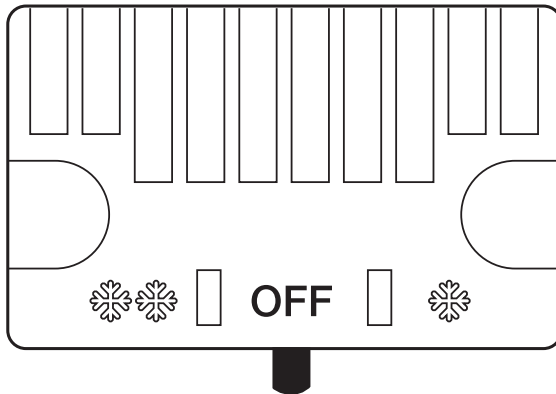
**SMART SYSTEM:** Dieses System erkennt die Präsenz von Gästen im Raum und schaltet den Kompressor ein, sobald der Gast den Raum verlässt.

**KD 50 ECOSMART ist vom Werk auf eine STANDARD Betriebsart eingestellt.**

**DEUTSCH**
**BESCHREIBUNG UND FUNKTIONSWEISE**
**STANDARD Betriebsmethode: Funktionsweise**

Es ist möglich, unter Verwendung des Schalters an der Vorderseite der Minibar die darin bestehende Kühlungstemperatur einzustellen.

- die Minibar ist ausgeschaltet, wenn sie auf Position "0" steht
- die Minibar arbeitet bei einer höheren (reduzierte Kühlung) konstanten internen Temperatur, wenn sie auf Position "\*" steht
- die Minibar arbeitet bei einer niedrigeren (erhöhte Kühlung) konstanten internen Temperatur, wenn sie auf Position "\*\*\*" steht


**Funktionsweise im TIMER-Betrieb.**

Siehe Kapitel VERWENDUNG DES TIMERS

**SMART SYSTEM**

Dieses System stellt die Anwesenheit eines Gastes im Zimmer fest und aktiviert den Kompressor, wenn der Gast das Zimmer verlässt.

Es erfasst die Anwesenheit des Gasts im Raum und aktiviert den Kompressor, wenn der Gast wieder hinausgeht.

**SMART SYSTEM Betriebsmethode: Funktionsweise**

Das SMART SYSTEM steuert die Ein- und Ausschaltung des Kompressors aufgrund der Anwesenheit oder Abwesenheit des Gastes im Zimmer. Der Einsatz des SMART-Systems erfordert die Anwesenheit in dem Raum eines Energiespargerät im Raum: ein Kartenhalter, der dazu entwickelt ist, Energie zu sparen.

Der Gast betritt den Raum und führt die Karte in den Kartenhalter ein; die Energiespargerät sendet ein Signal an das SMART-SYSTEM, um anzuzeigen, dass sich ein Gast im Zimmer befindet und der Kompressor der Minibar Kompressor stoppt (die Produkte innerhalb der Minibar bleiben dank der Kalthalteplatte für eine lange Zeit kalt). Wenn der Gast den Raum verlässt und die Karte aus dem Energiespargerät zieht, wird ein weiteres Signal zum SMART SYSTEM gesendet und die Minibar schaltet wieder ein. Der Gast bleibt für viele Stunden im Raum und die in der eutektischen Platte angesammelte Kälte läuft aus, die Minibar schaltet automatisch ein, damit die Erhaltung der Kälte für das Produkt gewährleistet ist. Wenn der Raum für längere Zeit nicht besetzt ist, arbeitet die Minibar im Energiesparmodus.



**Vorsicht!**

Bei der Betriebsart SMART SYSTEM werden keine Zeitschaltuhren und Standard-Betriebsarten benutzt.



**DEUTSCH**

Es gibt zwei Anschlussstecker an der Rückseite der Minibar.

Stecken Sie den "NETZ" Stecker in die Steckdose, die sich speziell für die Minibar im Raum befindet (nicht mit dem Energiesparsystem verbundene Steckdose) Verbinden Sie den "SIGNAL"-Stecker an eine beliebige mit dem Energiesparsystem verbundene Steckdose (Energiesparer).

**ANMERKUNG:** Die KD 50 ECOSMART wird im STANDARD/TIMER-Modus betrieben, wo die "SIGNAL"-Steckdose nicht angeschlossen ist. Der Standard-Modus bezieht sich auf einen Betrieb, der nicht der Identifikation des Gasts im Raum entspricht sondern auf einen Betrieb, der durch die Temperatur geregelt wird, die vom Gast gewählt ausgewählt wird, indem dieser den oben beschriebenen Schalter betätigt.

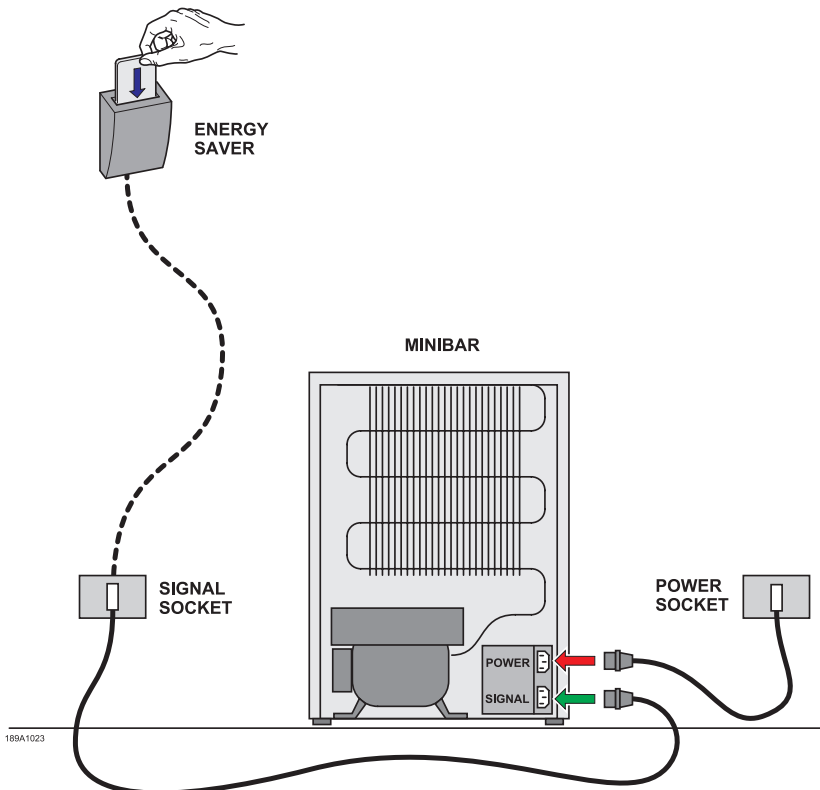

**Vorsicht!**

Wenn die Leistungs- und Signalleitungen umgekehrt angeschlossen ist, wird der Kühlschrank betrieben, während der Gast sich im Raum aufhält und schaltet selber aus, wenn dieser den Raum verlässt.

Zur Bestätigung, dass der Anschluss korrekt ist, überprüfen Sie, ob das Licht einschaltet, wenn die Türe der Minibar geöffnet wird, im Anschluss auf die Überprüfung ob:

- 1) das Energiesparsystem (Energiesparer) ist nicht in Betrieb und die Smart-Kart ist nicht eingeführt worden
- 2) die Minibar ist eingeschaltet (der Temperaturschalter an der Vorderseite der Minibar muss auf Position "0" stehen).

Sollte das Licht nicht brennen, kehren Sie den Anschluss der zwei Netzkabel um.



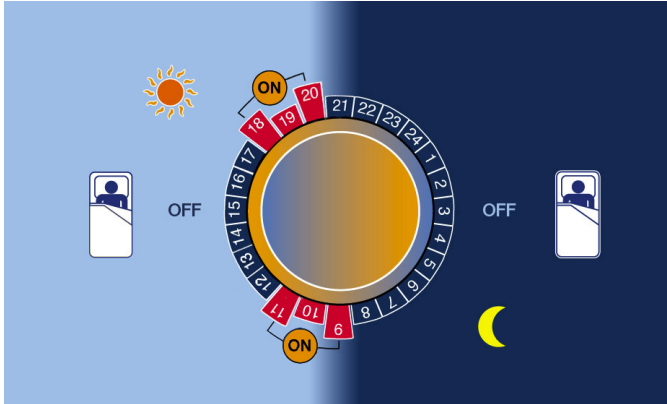
189A1023



**VERWENDUNG DES TIMERS**

Die Minibars der Serie K besitzen einen voreingestellten Thermostaten auf der Rückseite (die Temperatur ist bereits auf ein optimales Betriebsniveau eingestellt.). Die Dauer der Kühlzyklen kann über die Fernbedienung gewählt werden. Wenn die Minibar an das Stromnetz angeschlossen wird, schaltet sie sich automatisch ein und benutzt die Funktionen des mechanischen Thermostaten.

**Betriebszyklus des K Kompressors mit elektronischem Timer**



**ON**

Während des Kompressorbetriebs wird der Inhalt der Minibar gekühlt und die Kältespeicherplatte gefroren (6 h auf pro 24 h sind ausreichend).

**OFF**

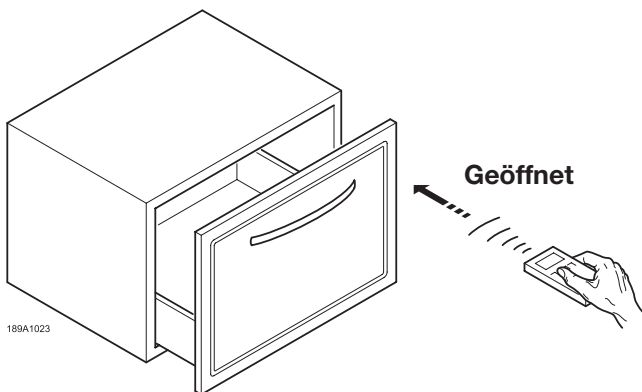
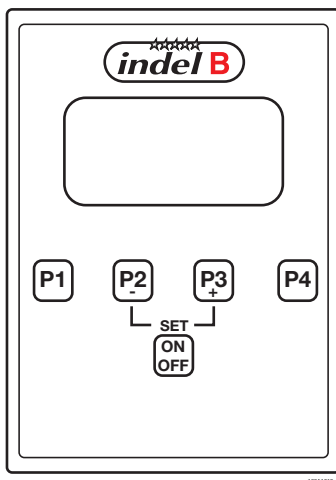
Wenn der Kompressors ausgeschaltet ist, hält die Kältespeicherplatte die Temperatur in der Minibar auf einem Konstanten Wert.

**Eingestellte Programme für K Version mit dekorfähiger Tür**

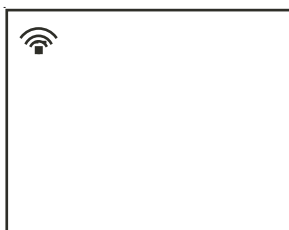
PROGRAMM	ARBEITSZEIT		AMBIENTE TEMPERATUR
	1. ZYKLUS	2. ZYKLUS	
P1	09-12	18-21	25°C
P2	09-13	18-22	28°C
P3	09-14	17-22	30°C
P4	JUSTIERBAR		
OFF	AUSGELÖSCHTER		

**Eingestellte Programme für K Version mit Glastür**

PROGRAMM	ARBEITSZEIT		AMBIENTE TEMPERATUR
	1. ZYKLUS	2. ZYKLUS	
P1	09-14	17-22	≤ 25°C
P2	08-14	17-23	≤ 28°C
P3	07-14	17-23	≤ 30°C
P4	JUSTIERBAR		
OFF	AUSGELÖSCHTER		

**DEUTSCH**
**DIE FERNSTEUERUNG**


Bei der mit Fernsteuerung ausgerüsteten KD kann der Kompressorbetrieb eingestellt werden, damit er an bestimmten Zeiten am Tage läuft. Jeder Kühlschrank hat drei Gebrauchszeiträume, die bereits im Werk eingestellt worden sind, und einen (P4), der vom Benutzer eingestellt werden kann. Man kann maximal zwei ON-OFF-Zyklen innerhalb von 24 Stunden einstellen. Die Fernsteuerung ist einfach zu bedienen. Nachdem Sie das Programm auf der Fernsteuerung gewählt haben, einfach die Fernsteuerung auf den Receiver innen an der Minibar richten (mit einem Abstand von ungefähr 30 - 40 cm). Lassen Sie die Taste für das gewählte Programm auf der Fernsteuerung für mindestens zwei Sekunden gedrückt. Die Minibar beginnt zu laufen. Auf dem Display erscheint das folgende Symbol.



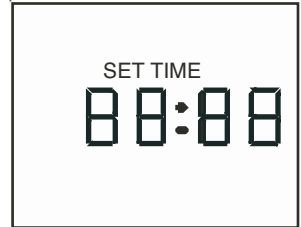
**DIE ZEIT EINSTELLEN**

Wenn Sie einen der Tasten P1, P2, P3, P4 drücken, erscheint auf dem Display erst das gewählte Programm und dann die Zeit.

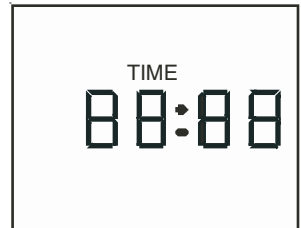
Um die Zeit einzustellen, müssen P2 und P3 gleichzeitig gedrückt werden. Die Stundenziffern beginnen zu blinken und auf dem Display werden die Wörter "Set time" angezeigt.

- (P2) + (P3) drücken, um die richtige Zeit einzustellen.

Um die Minuten einzustellen, P1 und dann -(P2) und +(P3) drücken.

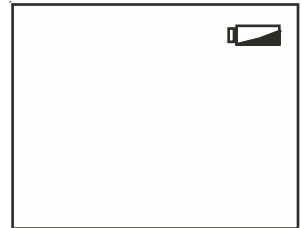


P4 drücken, um die neue Zeiteinstellung zu speichern. Auf dem Display erscheint die aktuelle Zeit.



Um ein Programm (P1, P2, P3 oder P4) der Minibar einzustellen, die Taste des gewählten Programms für mindestens 2 Sekunden gedrückt halten.

Wenn die Batterien leer sind, erscheint auf dem Display dieses Symbol:



Auf ON/OFF drücken, um die Minibar abzuschalten. Auf dem Display wird "Off" angezeigt. Um die Fernsteuerung wieder einzuschalten, die ON/OFF Taste drücken.



**Achtung!**

Wenn die Hauptstromversorgung für weniger als 48 Stunden abgeschaltet ist, schaltet sich die Minibar wieder ein und benutzt das vorher eingestellte Programm. Wenn die Hauptstromversorgung für mehr als 48 Stunden abgeschaltet ist, wird die Minibar vom im Werk kalibrierten Thermostats betrieben. Um wieder ein Programm einzustellen, den Anweisungen für DIE FERNSTEUERUNG folgen.

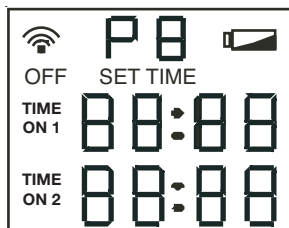


**Achtung!**

Ist die Stromzufuhr absichtlich abgeschaltet worden, mindestens 15 Minuten warten, bevor der Kühlschrank wieder eingeschaltet wird (z.B. vor dem Anschluss an die Hauptversorgung) Ansonsten könnte der Kompressor für einige Minuten blockiert sein, bevor er wieder normal anläuft.

**DEUTSCH**

Nachdem die Batterie eingesetzt worden ist, erscheint für 5 Sekunden auf dem Display die folgende Anzeige.



Die Displayanzeige zeigt die aktuelle Zeit, wenn innerhalb der nächsten 8 Sekunden keine Taste gedrückt wird, verschwindet die Anzeige, bis eine neue Taste gedrückt wird.

Wenn Sie die Tasten P1, P2 oder P3 drücken, zeigt der Display die werkseingestellten Programme, wie in den folgenden Bildern zu sehen ist. Achtung: Die Programme P1,P2 und P3 sind im Werk eingestellt worden und können nicht geändert werden.

Das Programm P4 erlaubt dem Benutzer zwei Kühlschranksbetriebszyklen einzustellen (der erste Zyklus Time on1 - Time off1 und der zweite Zyklus Time on2 und Time off2).

Um das Programm einzurichten:

P1 und P4 gleichzeitig drücken.

"Time on1" fängt auf der linken Seite an zu blinken.

Benutzen Sie die Tasten -(P2) und + (P3), um die Startzeit des ersten Zyklus einzustellen.

Die Taste P1 drücken, um zu den nächsten Feldern zu kommen und dann wieder die Tasten - und + verwenden, um die Start- und Stoppzeit des Betriebszyklus des Kompressors zu ändern.

Nach der Einrichtung des Programms P4 drücken, um die neuen Einstellungen zu speichern.

**HINWEIS:** Um wieder in den STANDARD Betriebsmodus zu kommen, nachdem die Minibar im TIMER-Betrieb gelaufen ist, bitte auf der Fernsteuerung P4 auf den Wert 00:00 einstellen und P4 drücken (siehe Anweisungen DIE ZEIT EINSTELLEN

**HINWEIS** Um wieder in den STANDRAD Betriebsmodus zu kommen, nachdem die Minibar im SMART-Betriebsmodus gelaufen ist, das SIGNAL Kabel herausziehen und auf der Fernsteuerung P4 auf den Wert 00:00 einstellen und P4 drücken (siehe Anweisungen DIE ZEIT EINSTELLEN.

## EMPFEHLUNGEN ZUM ENERGIESPAREN

- Stellen Sie eine ausreichende Lüftung sicher und prüfen Sie, ob sich keine Hitzequelle in der Nähe befindet.
- Nehmen Sie die Produkte nach dem Öffnen der Türe schnell heraus und verringern Sie die Häufigkeit des Öffnens.
- Stellen Sie nicht zu viele Produkte in die Minibar, weil sonst der Kühlluftumlauf beeinträchtigt würde und dies zu einem höheren Energieverbrauch führen würde.
- Stellen Sie sicher, dass die Türdichtung imstande ist, die Lücke zwischen Tür und Körper vollständig abzudichten, wenn die Tür geschlossen ist.

## INTERNE BELEUCHTUNG

Für Eine LED-Lampe mit niedriger Nennleistung wird als internes Licht der Minibar verwendet. Sie weist sich durch ein hohes Lumen, eine lange Lebensdauer und Energieersparnis aus Die Lampe wird durch das Öffnen & Schließen der Tür gesteuert.



### WARNUNG

- Die Lampe wird von DC 12 V versorgt, kontaktieren Sie bitte INDEL B oder eine autorisierte Person, falls ein Mangel entdeckt worden ist.
- Tragen Sie immer tragen Antistatik-Handschuhe oder Antistatik-Handgelenkschutz beim Ausbau der Lichtlampenfelds.

Vermeiden Sie die Beschädigung der LED durch statische Elektrizität.

## REINIGUNG UND WARTUNG

### REINIGUNG

Trennen Sie das Gerät vor der Reinigung immer von der Stromversorgung. Ein nasses Tuch sollte dazu verwendet werden, die Minibar ganz abzuwischen. Eine kleine Menge Neutralreiniger kann auch verwendet werden. Reinigen Sie dann das Gerät mit einem sauberen, trockenen Tuch.



### WARNUNG

- Nicht mit stimulierendem Reiniger wie heißem Wasser, Benzin, Alkohol, Reinigungsmittel oder hochwertigem Lösungsmittel reinigen.
- Sprühen Sie die Minibar nicht direkt mit Wasser ab

### WARTUNG

- Reinigen und warten Sie das Gerät regelmäßig. Denken Sie daran, dass das Gerät vor der Reinigung und Wartung von der Stromversorgung getrennt werden muss.
- Die Türdichtung muss bei Schimmelbildung die ganze Zeit sauber gehalten und frei von Öl gehalten werden. Sie ist regelmäßig zu überprüfen, denn wenn eine Alterung auftritt ist eine schlechte Dichtwirkung zu vermeiden.
- Reinigen Sie den Kondensator mindestens einmal pro Jahr.
- Laden Sie qualifizierte Mitarbeiter dazu ein, mindestens einmal jährlich eine Sicherheitsprüfung des elektrischen Stromkreises durchzuführen.

**DEUTSCH****NUR FÜR DEN VERKAUF IN DER EUROPÄISCHEN UNION (EU)**

Dieses Gerät ist gemäß der europäischen Richtlinie 2012/19/EU (WEEE) gekennzeichnet. Das Symbol auf dem Produkt weist darauf hin, dass dieses Produkt nicht als normaler Haushaltsabfall zu behandeln ist.

Es ist zu garantieren, dass dieses Produkt nicht in den Strom der Siedlungsabfälle gelangt, sondern als professionelles Elektro- und Elektronik-Altgerät behandelt wird.

