


WPgbi 5283

Vinidor Selection

← 60 →

Classe énergétique :	
Consommation an / 24 h :	126 / 0,345 kWh
Capacité bouteilles bordeaux 0,75 L :	85 ¹
Volume total ² :	357 l
Niveau sonore / classe sonore :	35 dB(A) / B, SuperSilent
Classe climatique :	SN-ST (de +10 °C à +38 °C)
Porte / Côtés :	Triple vitrage anti-UV plein verre noir / BlackSteel
Dimensions en cm (H / L / P) :	185,4 / 59,7 / 67,8

3 Zones	Temp Protect Plus	Storage Zone	Fresh Air	UV Protect Plus	Flex Fit	Sommelier Board	Vibrate Safe	Steel Interior
Light Tower	Soft System	Telescopic Rails	Super Silent	Touch & Swipe Display	eDoor Lock	Smart Device		

Commandes

- Ecran TFT couleur 2,4" en façade, Touch & Swipe
- Affichage digital permanent de la température pour les 3 zones
- Compatible Smart Home, SmartDeviceBox incluse
- Alarme de température : visuelle et sonore
- Alarme de porte : visuelle et sonore
- Sécurité enfants

Cave à vin

- 3 zones de température réglables de +5 °C à +20 °C
- Zone inférieure avec contrôle actif de l'hygrométrie pour la conservation des vins
- Affichage du taux d'hygrométrie de la zone inférieure
- 3 circuits de froid
- Air brassé, renouvellement d'air par filtre à charbon FreshAir avec rappel de remplacement
- Colonnes latérales LED commutable avec variateur
- Clayettes bois
- 10 surfaces de stockage, dont 7 sur rails télescopiques



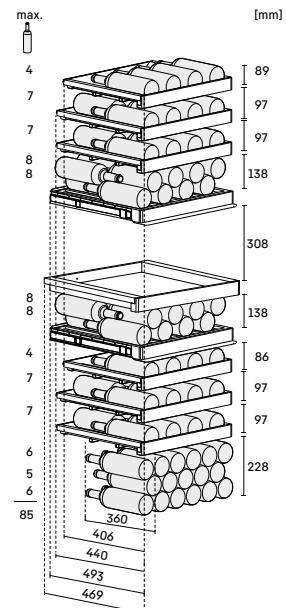
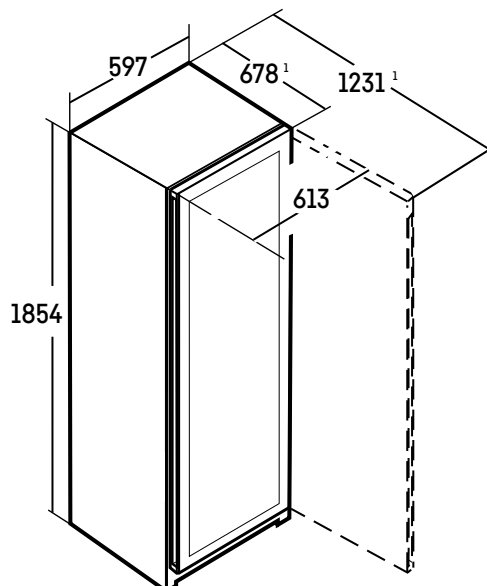
Finition et Equipements

- Poignée intégrée verticale
- Poignées de transport avants et arrières, roulettes de transport à l'arrière
- Pieds réglables à l'avant
- Porte réversible
- Joint de porte amovible



Caves à vin

H : 185,4cm / L : 59,7cm / P : 67,8cm



Jean GRUNDER & fils

Revendeur officiel

Jean Grunder & fils SA
Rue Necker 9
1201 Genève
Tél. 022 732 52 38
info@jeangrunder.ch
www.jeangrunder.ch

² Conformément au règlement UE 2019/2016, nous indiquons le volume total sous forme de nombre entier (arrondi à l'unité inférieure) et le volume des compartiments congélation et réfrigération avec un chiffre après la décimale.