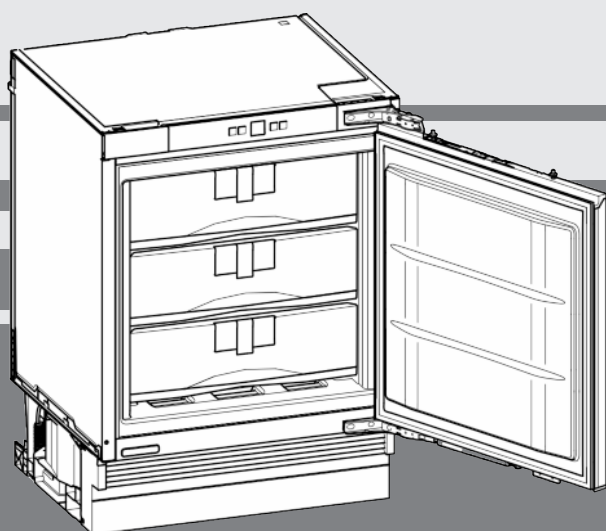


Notice d'utilisation

réfrigérateur BioFresh full space encastrable sous plan

FR



20201124 **7086660 - 00**

SUIB 1550

LIEBHERR

Vue d'ensemble de l'appareil

Sommaire

1	Vue d'ensemble de l'appareil.....	2
1.1	Description de l'appareil et de son équipement.....	2
1.2	Domaine d'application de l'appareil.....	2
1.3	Conformité.....	3
1.4	Données relatives au produit.....	3
1.5	Base de données EPREL.....	3
2	Consignes de sécurité générales.....	3
3	Éléments de commande et d'affichage.....	4
3.1	Éléments de commande et de contrôle.....	4
3.2	Affichage de la température.....	4
4	Mise en service.....	5
4.1	Enclencher l'appareil.....	5
5	Commande.....	5
5.1	Verrouillage enfants.....	5
5.2	Alarme de porte.....	5
5.3	Conservation des aliments.....	5
5.4	Durées de conservation.....	5
5.5	Régler la température.....	6
5.6	Régler l'hygrométrie.....	6
5.7	Système info.....	6
5.8	Utiliser le FlexSystem.....	6
5.9	Tablettes.....	7
6	Entretien.....	7
6.1	S.A.V.	7
7	Dysfonctionnements.....	7
8	Mise hors service.....	8
8.1	Arrêt de l'appareil.....	8
8.2	Mise hors service.....	8
9	Éliminer l'appareil.....	8

Le fabricant travaille constamment au développement de tous les types et modèles d'appareils. C'est pourquoi nous nous réservons le droit de modifier la forme, l'équipement et la technique de nos appareils. Nous vous remercions de votre compréhension.

Afin de découvrir tous les avantages de votre nouvel appareil, nous vous prions de lire attentivement ces instructions de montage.

Ces instructions de montage sont valables pour plusieurs modèles, des différences sont donc possibles. Les paragraphes ne concernant que certains appareils sont indiqués par un astérisque (*).

Les instructions de manipulation sont indiqués par un ►, les résultats de manipulation par un ▷.

1 Vue d'ensemble de l'appareil

1.1 Description de l'appareil et de son équipement

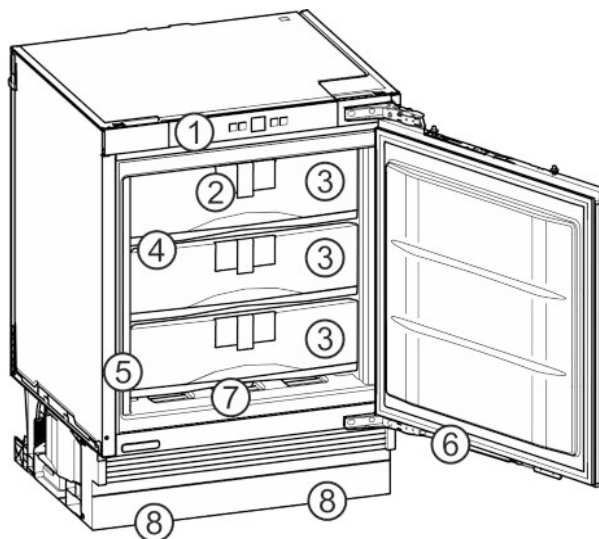


Fig. 1

- | | |
|---|--------------------------------|
| (1) Éléments de commande et de contrôle | (5) Plaque signalétique |
| (2) Système info | (6) Amortisseur de fermeture |
| (3) Tiroirs | (7) Bac dans la cavité au fond |
| (4) VarioSpace | (8) Pieds réglables |

Remarque

- A la livraison, les tablettes de rangement, les bacs et les balconnets sont disposés de sorte à assurer une efficacité énergétique maximale.

1.2 Domaine d'application de l'appareil

Utilisation conforme

L'appareil est exclusivement destiné au rafraîchissement de denrées alimentaires dans un environnement domestique ou similaire. En font partie, par exemple, l'utilisation

- dans des cuisines domestiques, des chambres d'hôtes,
- par des clients dans des maisons de campagne, des hôtels, des motels et autres structures d'accueil,
- dans la restauration et les services similaires dans le commerce de gros.

L'appareil ne convient pas pour congeler des aliments.

L'appareil peut être encastré sous une table.

Toutes les autres utilisations sont interdites.

Utilisations incorrectes prévisibles

Les applications suivantes sont formellement interdites :

- Stockage et refroidissement de médicaments, de plasma sanguin, de préparations de laboratoire ou autres matières ou produits simi-

lares régis par la directive en matière de dispositifs médicaux 2007/47/CE

- Utilisation dans des zones à risque d'explosion

Une utilisation incorrecte de l'appareil peut causer la détérioration ou la pourriture de la marchandise stockée à l'intérieur.

Classes climatiques

L'appareil est conçu pour fonctionner à des températures ambiantes limitées selon la classe climatique. La classe climatique correspondant à votre appareil est indiquée sur la plaque signalétique.

Remarque

- Respecter les températures ambiantes indiquées pour garantir un parfait fonctionnement.

Classe climatique	pour des températures ambiantes de
SN	10 °C à 32 °C
N	16 °C à 32 °C
ST	16 °C à 38 °C
T	16 °C à 43 °C

1.3 Conformité

L'étanchéité du circuit réfrigérant est contrôlée. L'appareil, à l'état monté, est conforme aux règlements de sécurité et directives en vigueur 2014/35/EU, 2014/30/EU, 2009/125/CE, 2011/65/EU et 2010/30/EU.

Le compartiment BioFresh répond aux exigences pour compartiment de stockage à froid imposées par la norme DIN EN 62552:2020.

1.4 Données relatives au produit

Les données de l'appareil sont jointes à l'appareil conformément à la disposition (UE) 2017/1369. La fiche de données complète est disponible sur le site Liebherr dans l'espace de téléchargement.

1.5 Base de données EPREL

À partir du 1er mars 2021, les informations relatives au label énergétique et aux exigences d'écoconception seront disponibles dans la base de données européenne sur l'étiquetage énergétique (EPREL). La base de données est accessible via le lien <https://eprel.ec.europa.eu/>. Vous serez invité à introduire le nom du modèle. Le nom du modèle figure sur la plaque signalétique.

2 Consignes de sécurité générales

Dangers pour l'utilisateur :

- Cet appareil peut être utilisé par des enfants ainsi que par des personnes souffrant d'un handicap physique ou mental, d'une défi-

cience sensorielle, ou ne disposant pas de l'expérience ou du savoir nécessaires au fonctionnement de cet appareil, si elles sont encadrées ou si elles ont été informées sur l'utilisation sécuritaire de l'appareil et comprennent les risques qui en résultent. Les enfants doivent être surveillés pour s'assurer qu'ils ne jouent pas avec l'appareil. Le nettoyage et l'entretien normal ne doivent pas être effectués par des enfants sans surveillance. Les enfants entre 3 et 8 ans sont autorisés à charger et à décharger l'appareil. Les enfants de moins de 3 ans doivent être tenus à l'écart de l'appareil s'ils ne sont pas sous surveillance constante.

- Toujours débrancher l'appareil du réseau en tenant la fiche. Ne pas tirer sur le câble.
- En cas d'erreur, débrancher la prise ou couper le fusible.
- Ne pas endommager le câble de raccord au réseau. Ne pas utiliser l'appareil avec un câble de raccord au réseau défectueux.
- Les réparations et interventions sur l'appareil et le remplacement du cordon d'alimentation doivent être effectués uniquement par le service après-vente ou des techniciens spécialisés ayant suivi une formation spéciale.
- Installer, raccorder et éliminer l'appareil uniquement selon les indications mentionnées dans les instructions.
- Uniquement exploiter l'appareil à l'état monté.
- Conservez précieusement ce mode d'emploi et remettez-le éventuellement au nouveau propriétaire de l'appareil.

Risque d'incendie :

- Le réfrigérant (données sur la plaque signalétique) est écologique mais inflammable. Le réfrigérant qui fuie peut s'enflammer.
 - N'endommagez pas les conduites du circuit frigorifique.
 - Éviter de manipuler des sources d'inflammation à l'intérieur de l'appareil.
 - N'utilisez pas d'instruments électriques à l'intérieur de l'appareil (ex. : nettoyeur vapeur, radiateur, appareils à glace, etc.).
 - En cas de fuite de réfrigérant : Éloignez toute flamme vive ou source d'ignition à proximité de la fuite. Aérez convenablement la pièce. Informez-en le S.A.V.
- Ne pas entreposer de matières explosives ou de bombes aérosols contenant des gaz propulseurs inflammables (butane, propane, pentane, etc.) dans l'appareil. Les bombes aérosols de ce type sont reconnaissables aux indications de contenu imprimées ou au

Éléments de commande et d'affichage

symbole de la flamme. Une éventuelle fuite de gaz risque de mettre feu aux composants électriques.

- Entreposer les boissons alcoolisées ou tout autre récipient contenant de l'alcool uniquement fermés hermétiquement. L'alcool éventuellement échappé peut s'enflammer au contact de composants électriques.

Risque de chute et de basculement :

- Ne pas utiliser les socles, tiroirs, portes, etc. comme marchepied ou appui. Ceci s'applique avant tout aux enfants.

Danger d'intoxication alimentaire :

- Ne pas consommer d'aliments périmés.

Risque de gelures, d'engourdissement et de douleurs :

- Éviter tout contact permanent de la peau avec des surfaces froides ou des aliments réfrigérés/congelés ou prendre des mesures de protection, comme le port de gants.

Risque de blessures et de dommages matériels :

- De la vapeur brûlante peut provoquer des blessures. Pour le dégivrage, ne pas avoir recours à des appareils chauffants ou au jet de vapeur chaud, des flammes nues ou des aérosols dégivrants.
- Ne pas enlever la glace avec des ustensiles tranchants.

Risque d'écrasement :

- Ne pas mettre les mains dans la charnière lors de l'ouverture et de la fermeture de la porte. Les doigts peuvent rester coincés.

Symboles sur l'appareil :



Le symbole peut se trouver sur le compresseur. Il se réfère à l'huile dans le compresseur et signale le danger suivant : Peut être mortel en cas d'ingestion ou de pénétration dans les voies respiratoires. Cet avertissement est important lors du recyclage. Il n'y a aucun danger pendant le fonctionnement normal.



Le symbole se trouve sur le compresseur et indique le danger lié à la présence de substances inflammables. Ne pas enlever l'autocollant.



Cet autocollant ou un autocollant similaire peut se trouver au dos de l'appareil. Il concerne les panneaux revêtus de mousse se trouvant dans la porte et/ou l'enveloppe extérieure. Cet avertissement est important lors du recyclage. Ne pas enlever l'autocollant.

Respecter les indications spécifiques des autres sections :

	DANGER	indique une situation dangereuse imminente entraînant la mort ou des blessures corporelles graves si elle n'est pas évitée.
	AVERTISSEMENT	indique une situation dangereuse susceptible d'entraîner la mort ou des blessures corporelles graves si elle n'est pas évitée.
	ATTENTION	indique une situation dangereuse susceptible d'entraîner des blessures corporelles moyennes ou légères si elle n'est pas évitée.
	ATTENTION	indique une situation dangereuse susceptible d'entraîner des dommages matériels si elle n'est pas évitée.
	Remarque	indique des remarques et conseils utiles.

3 Éléments de commande et d'affichage

3.1 Éléments de commande et de contrôle

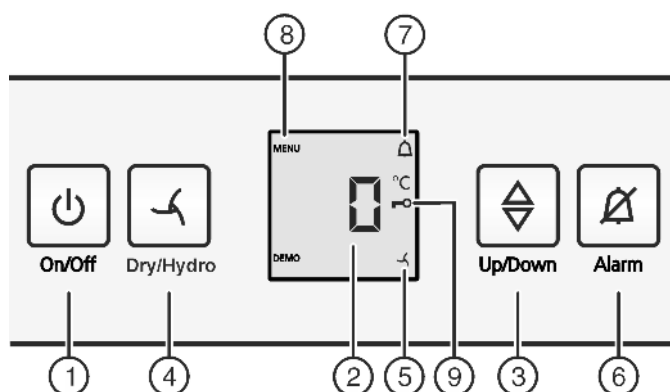


Fig. 2

- | | |
|---------------------------------|-----------------------------|
| (1) Touche On/Off | (6) Touche alarme |
| (2) Affichage de la température | (7) Symbole alarme |
| (3) Touche Up/Down | (8) Symbole menu |
| (4) Touche Dry/Hydro | (9) Symbole sécurité enfant |
| (5) Touche Dry/Hydro | |

3.2 Affichage de la température

En mode de fonctionnement normal, les affichages suivants apparaissent :

- la température BioFresh réglée

L'affichage de la température clignote :

- Le réglage de la température est modifié

Les affichages suivants signalent un dysfonctionnement. Causes possibles et remèdes : (voir 7 Dysfonctionnements) .

- F0 à F9

4 Mise en service

4.1 Enclencher l'appareil

- ▶ Ouvrir la porte.
- ▶ Appuyer sur la touche On/Off Fig. 2 (1).
- ▷ L'affichage de la température indique la température réglée.
- ▷ Lorsque le display « affiche DEMO, » le mode de démonstration est activé. S'adresser au S.A.V.

5 Commande

5.1 Verrouillage enfants

Avec le verrouillage enfants vous pouvez assurer que vos enfants ne coupent pas l'appareil par inadvertance en jouant.



5.1.1 Régler la sécurité enfants

- ▶ Activer le mode de réglage : appuyer env. 6 s. sur la touche Dry/Hydro Fig. 2 (4).
- ▷ l'affichage indique **c**.
- ▷ Le symbole Menu Fig. 2 (8) est allumé.
- ▶ Confirmer en appuyant brièvement sur la touche Dry/Hydro Fig. 2 (4).

Lorsque l'écran affiche **cl** :

- ▶ Appuyer brièvement sur la touche Dry/Hydro Fig. 2 (4) pour activer la sécurité enfants.
- ▷ Le symbole Sécurité enfants Fig. 2 (9) est allumé. **c** clignote à l'écran.

Lorsque l'écran affiche **c0** :

- ▶ Appuyer brièvement sur la touche Dry/Hydro Fig. 2 (4) pour désactiver la sécurité enfants.
- ▷ Le symbole Sécurité enfants Fig. 2 (9) s'éteint. **c** clignote à l'écran.
- ▶ Désactiver le mode de réglage : appuyer sur la touche On/Off Fig. 2 (1).

-ou-

- ▶ Attendre 5 minutes.

- ▷ L'affichage de température affiche de nouveau la température.

5.2 Alarme de porte

Si la porte reste ouverte pendant plus de 60 secondes, l'avertisseur sonore retentit.

L'avertisseur sonore s'arrête automatiquement lorsque la porte est refermée.



5.2.1 Arrêter l'alarme de porte

L'avertisseur sonore peut être arrêté lorsque la porte est ouverte. Le signal restera éteint aussi longtemps que la porte est ouverte.

- ▶ Appuyer sur la touche Alarme Fig. 2 (6).
- ▷ L'alarme de porte s'arrête.

5.3 Conservation des aliments

Remarque

- ▶ Les légumes craignant le froid comme les cornichons, les aubergines, les tomates, les courgettes ainsi que tous les fruits tropicaux craignant le froid ne doivent pas être rangés dans le compartiment BioFresh.

- ▶ Afin que les aliments ne périssent pas en raison de germes transmis : conserver les aliments animaux et végétaux non emballés séparément dans les tiroirs. Ceci vaut également pour les différentes sortes de viandes.

Si pour des raisons de manque de place, il faut entreposer les aliments ensemble :

- ▶ les emballer.
- ▶ Les tiroirs peuvent contenir chacun 25 kg maximum.
- ▶ Les plaques peuvent supporter jusqu'à 35 kg chacune.

5.4 Durées de conservation

Valeurs indicatives pour la durée de stockage en cas de faible humidité de l'air pour 0 °C

Beurre	jusqu'à	90	jours
Fromage à pâte dure	jusqu'à	110	jours
Lait	jusqu'à	12	jours
Charcuterie	jusqu'à	9	jours
Volaille	jusqu'à	6	jours
Viande de porc	jusqu'à	7	jours
Bœuf	jusqu'à	7	jours
Gibier	jusqu'à	7	jours

Remarque

- ▶ Veuillez noter que les aliments riches en protéines périssent plus rapidement. c-à-d. que les coquillages et les crustacés se gâtent plus rapidement que le poisson, et le poisson se gâte plus rapidement que la viande.

Valeurs indicatives pour la durée de stockage en cas de faible humidité de l'air pour 0 °C

Légumes, salade			
Artichauts	jusqu'à	14	jours
Céleri	jusqu'à	28	jours
Chou-fleur	jusqu'à	21	jours
Brocolis	jusqu'à	13	jours
Endive	jusqu'à	27	jours
Mâche	jusqu'à	19	jours
Petits pois	jusqu'à	14	jours
Chou frisé	jusqu'à	14	jours
Carottes	jusqu'à	80	jours
Ail	jusqu'à	160	jours
Chou-rave	jusqu'à	55	jours
Laitue	jusqu'à	13	jours
Aromates	jusqu'à	13	jours
Poireau	jusqu'à	29	jours
Champignons	jusqu'à	7	jours
Radis	jusqu'à	10	jours
Choux de Bruxelles	jusqu'à	20	jours
Asperges	jusqu'à	18	jours
Épinards	jusqu'à	13	jours
Chou frisé	jusqu'à	20	jours
Fruits			

Valeurs indicatives pour la durée de stockage en cas de faible humidité de l'air pour 0 °C			
Abricots	jusqu'à	13	jours
Pommes	jusqu'à	80	jours
Poires	jusqu'à	55	jours
Mûres	jusqu'à	3	jours
Dattes	jusqu'à	180	jours
Fraises	jusqu'à	7	jours
Figues	jusqu'à	7	jours
Myrtilles	jusqu'à	9	jours
Framboises	jusqu'à	3	jours
Groseilles	jusqu'à	7	jours
Cerises douces	jusqu'à	14	jours
Kiwis	jusqu'à	80	jours
Pêches	jusqu'à	13	jours
Prunes	jusqu'à	20	jours
Airelles	jusqu'à	60	jours
Rhubarbe	jusqu'à	13	jours
Groseilles à maquereau	jusqu'à	13	jours
Raisin	jusqu'à	29	jours

5.5 Régler la température

La température est réglée automatiquement légèrement au-dessus de 0 °C.

La température peut être réglée légèrement plus froide ou plus chaude. La température est réglable du niveau **b1** (température la plus basse) au niveau **b9** (température la plus haute). La valeur **b5** est pré-réglée. Aux niveaux **b1** à **b4**, la température peut descendre au-dessous de 0 °C, et les aliments peuvent donc congeler.

- ▶ Régler une température plus élevée : Appuyer sur la touche de réglage Up/Down Fig. 2 (3) jusqu'à ce que la température clignote dans l'affichage. Relâcher la touche.
- ▶ Régler une température plus basse : Appuyer sur la touche de réglage Up/Down Fig. 2 (3) jusqu'à ce que la température clignote sur l'affichage. Relâcher la touche.
- ▷ L'affichage de température indique la valeur jusqu'ici obtenue.
- ▶ Modifier progressivement la température : appuyer brièvement sur la touche.

-ou-

- ▶ Modifier la température progressivement : maintenir la touche appuyée.
- ▷ Pendant le réglage, les valeurs **b1** à **b9** sont affichées.
- ▷ Env. 5 s après le dernier appui sur la touche, la température effective est affichée. La température adopte lentement la nouvelle valeur.

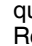
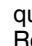
5.6 Régler l'hygrométrie

L'hygrométrie de l'appareil peut être réglée en fonction des aliments stockés.

Le réglage **dry** produit un climat de conservation sec, adapté au stockage d'aliments secs ou emballés (produits laitiers, viande, poisson, charcuterie). C'est avec ce mode de fonctionnement que votre appareil consomme le moins.

Le réglage **hydro** produit un climat de conservation humide, adapté au stockage de salades en sachet, de fruits et de légumes à haute teneur en humidité. Lorsque le tiroir est bien rempli, il y règne un climat frais de rosée avec une humidité de l'air allant jusqu'à 90 % max.

L'humidité de l'air du compartiment dépend de la teneur en humidité de l'aliment à réfrigérer et de la fréquence de l'ouverture du réfrigérateur. Le pré-réglage est **dry**.

- ▶ Régler **hydro** : presser la touche dry/hydro Fig. 3 (4) jusqu'à ce que le symbole  soit affiché. Relâcher la touche.
- ▷ Le symbole dry/hydro Fig. 3 (5) s'allume.
- ▶ Régler **dry** : presser la touche dry/hydro Fig. 3 (4) jusqu'à ce que le symbole  soit affiché. Relâcher la touche.

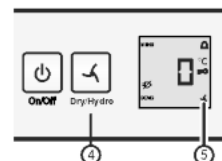


Fig. 3

5.7 Système info

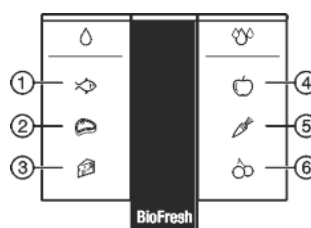
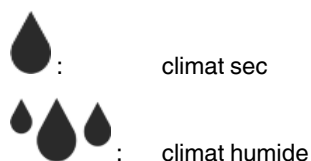


Fig. 4

- (1) Poisson
- (2) Viande
- (3) Fromage
- (4) Fruits
- (5) Légumes
- (6) Fruits

Les gouttelettes indiquent le climat de conservation du type d'aliment illustré.



5.8 Utiliser le FlexSystem

Le FlexSystem facilite le rangement des aliments de manière claire et flexible. Il permet, par exemple, une séparation nette entre fruits, légumes ou date d'expiration.

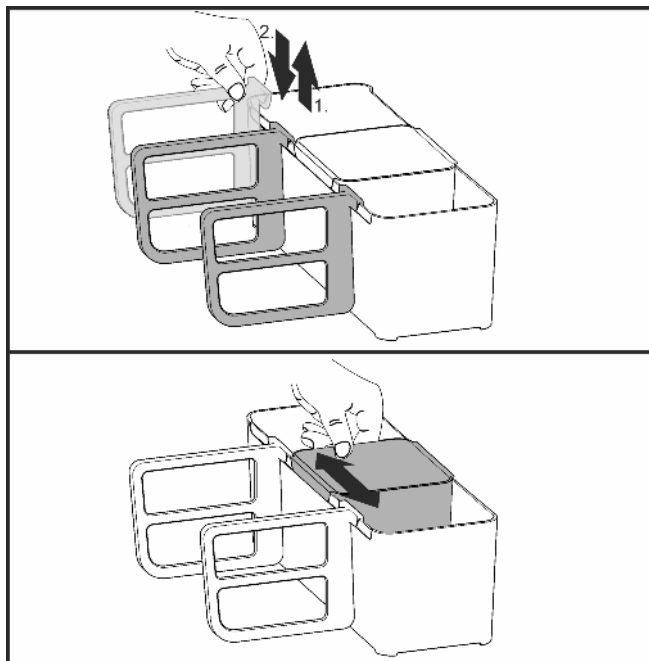


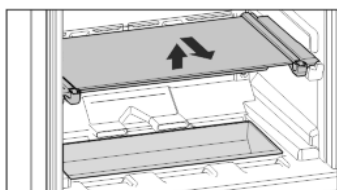
Fig. 5

- ▶ Le FlexSystem peut être désassemblé pour le nettoyage.

5.9 Tablettes

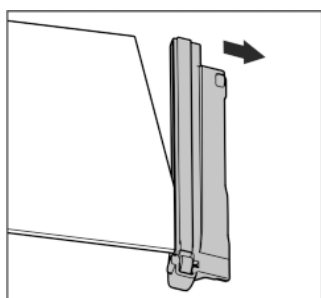
5.9.1 Déplacer les tablettes

- ▶ Retirer la tablette de rangement : la soulever devant et la tirer en dehors.
- ▶ Remettre en place la tablette de rangement : l'insérer jusqu'à la butée.



5.9.2 Démonter les tablettes

- ▶ Les tablettes peuvent être démontées pour le nettoyage.



6 Entretien

6.1 S.A.V.

Vérifier d'abord si vous pouvez résoudre vous-même la panne (voir 7 Dysfonctionnements). Si ce n'est pas le cas, adressez-vous au S.A.V. Vous trouverez l'adresse du S.A.V. dans le répertoire S.A.V. fourni avec votre appareil.



AVERTISSEMENT

Risque de blessures dû à une réparation incorrecte !

- ▶ Ne faire effectuer les réparations et interventions sur l'appareil et la ligne de réseau qui ne sont pas explicitement nommés (voir 6 Entretien) que par le S.A.V.

- ▶ Relever la désignation de l'appareil Fig. 6 (1), le n° de service Fig. 6 (2) et le n° de série Fig. 6 (3) sur la plaquette signalétique. Cette plaquette se trouve sur la paroi intérieure gauche de l'appareil.

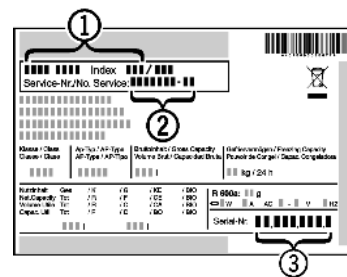


Fig. 6

- ▶ Informer le S.A.V. et lui communiquer la panne, la désignation de l'appareil Fig. 6 (1), le n° de service Fig. 6 (2) et le n° de série Fig. 6 (3).
- ▷ Ces informations vous permettront d'obtenir un service ciblé et rapide.
- ▶ Laisser l'appareil fermé jusqu'à l'arrivée du S.A.V.
- ▷ Les aliments resteront plus longtemps frais.
- ▶ Débrancher la fiche du secteur (ne pas tirer sur le câble de l'appareil) ou couper le fusible.

7 Dysfonctionnements

Votre appareil est construit et produit de façon à assurer sa sécurité de fonctionnement et une longue durée de vie. Si une panne devait cependant se produire en cours de fonctionnement, veuillez vérifier si elle est due à une erreur de manipulation. Dans ce cas, les coûts en résultant vous seront facturés même pendant la période de garantie. Vous pouvez résoudre vous-même les pannes suivantes :

L'appareil ne fonctionne pas.

- L'appareil n'est pas enclenché.
- ▶ Enclencher l'appareil.
- La fiche secteur n'est pas correctement enfoncée dans la prise.
- ▶ Contrôler la fiche secteur.
- Le fusible de la prise n'est pas correct.
- ▶ Vérifier le fusible.

Le compresseur fonctionne lentement.

- Le compresseur tourne à vitesse réduite si l'on a besoin de moins de froid. Même s'il fonctionne plus longtemps, il économise de l'énergie.
- ▶ Ceci est normal pour les modèles avec économie d'énergie.
- La fonction HydroCool est activée.
- ▶ Le compresseur fonctionne plus longtemps pour refroidir rapidement les aliments. Ceci est normal.

Une LED clignote toutes les 5 secondes* plusieurs fois en bas à l'arrière de l'appareil (vers le compresseur).

- Il y a un dysfonctionnement.
- ▶ S'adresser au S.A.V. (voir 6 Entretien)

Les bruits sont trop forts.

- Les compresseurs à vitesse variable* peuvent occasionner des bruits de fonctionnement divers en raison des différents niveaux de vitesse.
- ▶ Ce bruit est normal.

Un gargouillement et un clapotis.

- Ce bruit provient du fluide réfrigérant qui circule dans le circuit frigorifique.
- ▶ Ce bruit est normal.

Un léger clic.

- Le bruit se produit toujours lorsque le groupe frigorifique (le moteur) se met en marche ou s'arrête automatiquement.
- ▶ Ce bruit est normal.

Mise hors service

Un bourdonnement. Le bruit est brièvement plus fort lorsque le groupe frigorifique (le moteur) se met en marche.

→ Si la fonction HydroCool est activée, la puissance de refroidissement augmente automatiquement lorsque des aliments viennent d'être rangés ou si la porte est restée ouverte trop longtemps.

▶ Le bruit est normal.

→ L'introduction d'aliments frais ou l'ouverture prolongée de la porte font augmenter automatiquement la puissance frigorifique.

▶ Ce bruit est normal.

→ La température ambiante est trop élevée.

▶ Solution : (voir 1.2 Domaine d'application de l'appareil)

Un grondement sourd.

→ Le bruit est dû à la circulation de l'air du ventilateur.

▶ Ce bruit est normal.

Le ventilateur fonctionne longtemps

→ Si le réglage « hydro » est activé, le ventilateur doit fonctionner plus longtemps.

▶ Ceci est normal.

Bruits de vibrations

→ L'appareil n'est pas stable sur le sol. De ce fait, le fonctionnement du groupe frigorifique provoquera des vibrations sur les objets et les meubles situés près de l'appareil.

▶ Vérifier le montage et aligner éventuellement à nouveau l'appareil.

Un bruit d'écoulement au niveau de l'amortisseur de fermeture.

→ Le bruit se produit lors de l'ouverture et de la fermeture de la porte.

▶ Ce bruit est normal.

L'affichage de température indique : F0 à F9.

→ Il y a un dysfonctionnement.

▶ S'adresser au S.A.V. (voir 6 Entretien)

L'affichage de la température est allumé : DEMO.

→ Le mode démonstration est activé.

▶ S'adresser au S.A.V. (voir 6 Entretien)

Les parois extérieures de l'appareil sont chaudes*.

→ La chaleur du circuit frigorifique est utilisée pour éviter la condensation d'eau.

▶ Ceci est normal.

La température n'est pas assez froide.

→ La porte de l'appareil n'est pas fermée correctement.

▶ Fermer la porte de l'appareil.

→ L'aération et la ventilation sont insuffisantes.

▶ Dégager la grille d'aération et la nettoyer.

→ La température ambiante est trop élevée.

▶ Solution : (voir 1.2 Domaine d'application de l'appareil) .

→ l'appareil a été ouvert trop souvent ou trop longtemps.

▶ Attendre que la température nécessaire se rétablisse d'elle-même. Sinon, adressez-vous au S.A.V. (voir 6 Entretien)

→ la température est mal réglée.

▶ Régler la température sur plus froid et vérifier au bout de 24 h.

→ L'appareil est placé trop près d'une source de chaleur (cuisinière, radiateur, etc.).

▶ Changer l'emplacement de l'appareil ou de la source de chaleur.

→ l'appareil n'a pas été installé correctement dans la niche.

▶ Vérifier si l'appareil a été correctement installé et si la porte se ferme correctement.

Le joint de porte est défectueux ou doit être remplacé pour d'autres raisons.

→ Le joint de porte peut être changé. Il peut être remplacé facilement sans aucun outil.

▶ S'adresser au service après-vente (voir 6 Entretien) :

L'appareil est givré ou de l'eau de condensation se forme.

→ Le joint de la porte est susceptible de glisser hors de la rainure.

▶ Vérifier le bon positionnement du joint de porte dans la rainure.

8 Mise hors service

8.1 Arrêt de l'appareil

▶ Appuyer sur la touche On/Off Fig. 2 (1) pendant env. 2 secondes.

▷ Un long bip sonore retentit. L'affichage de température est foncé. L'appareil est coupé.

▷ S'il est impossible de couper l'appareil, cela signifie que la sécurité enfant est active (voir 5.1 Verrouillage enfants) .



8.2 Mise hors service

▶ Vider l'appareil.

▶ Couper l'appareil (voir 8 Mise hors service) .

▶ Sortir la fiche.

▶ Nettoyer l'appareil .



▶ Laisser la porte ouverte afin d'éviter toute formation de mauvaises odeurs.

9 Eliminer l'appareil

L'appareil contient encore des matériaux précieux et est à amener à un lieu de recyclage spécial. L'élimination d'anciens appareils est à réaliser correctement en respectant les prescriptions et lois en vigueur.



Veiller à ne pas endommager le circuit frigorifique de l'appareil pour empêcher au réfrigérant y contenu (indications sur la plaque signalétique) et à l'huile de s'échapper accidentellement.

▶ Rendre l'appareil inopérant.

▶ Débrancher l'appareil.

▶ Sectionner le câble de raccord.



Liebherr-Hausgeräte Ochsenhausen GmbH

Memminger Straße 77-79

88416 Ochsenhausen

Deutschland

home.liebherr.com