

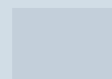


Notice d'utilisation

Quality, Design and Innovation






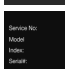

















[home.liebherr.com/fridge-manuals](http://home.liebherr.com/fridge-manuals)



# LIEBHERR

# Sommaire

<b>1</b>	<b>Vue d'ensemble de l'appareil.....</b>	<b>3</b>		CleaningMode.....	17
1.1	Articles fournis.....	3		Luminosité de l'écran.....	17
1.2	Vue d'ensemble de l'appareil et de l'équipement... AutoDoor.....	3		Alarme de porte.....	18
		3		Verrouillage d'entrée.....	18
1.4	SmartDevice.....	4		Langue.....	18
1.5	Domaine d'application de l'appareil.....	4		Info.....	18
1.6	Conformité.....	5		Rappel.....	18
1.7	Substances préoccupantes selon le règlement REACH.....	5		Réinitialiser.....	18
1.8	Base de données EPREL.....	5		6.4 Messages d'erreur.....	18
<b>2</b>	<b>Consignes de sécurité générales.....</b>	<b>5</b>		6.4.1 Avertissements.....	19
<b>3</b>	<b>Mise en service.....</b>	<b>7</b>		6.4.2 Messages.....	19
3.1	Allumer l'appareil.....	7		6.4.3 DemoMode.....	19
3.2	Insérer l'équipement.....	7		<b>7 Équipement .....</b>	<b>19</b>
3.3	Mettre en service InfinitySpring*.....	7		7.1 Compartiment congélateur 4 étoiles*.....	19
<b>4</b>	<b>Gestion des aliments.....</b>	<b>8</b>		7.2 Balconnet de porte.....	20
4.1	Ranger les aliments.....	8		7.3 Tablettes de rangement.....	21
4.2	Stockage d'aliments dans le réfrigérateur et règles d'hygiène alimentaire.....	9		7.4 Tablette de rangement divisible.....	21
4.3	Durées de stockage.....	9		7.5 VarioSafe.....	21
<b>5</b>	<b>Économiser de l'énergie.....</b>	<b>10</b>		7.6 InfinitySpring*.....	22
<b>6</b>	<b>Utilisation .....</b>	<b>10</b>		7.7 Emplacement pour plaque de cuisson.....	22
6.1	Éléments de commande et d'affichage.....	10		7.8 Balconnet à bouteilles variable.....	22
6.1.1	Écran Status.....	10		7.9 Tiroirs.....	23
6.1.2	Navigation.....	10		7.10 Couvercle du compartiment Fruit & Vegetable.....	24
6.1.3	Symboles d'affichage.....	11		7.11 Régulation de l'humidité.....	24
6.2	Logique d'utilisation.....	11		7.12 HydroBreeze.....	25
6.2.1	Activer / désactiver la fonction.....	11		7.13 Accessoires .....	25
6.2.2	Sélectionner une valeur de fonction.....	11		<b>8 Entretien.....</b>	<b>27</b>
6.2.3	Activer / désactiver le réglage.....	11		8.1 Filtre à charbon actif FreshAir .....	27
6.2.4	Choisir la valeur de réglage.....	11		8.2 Réservoir d'eau*.....	27
6.2.5	Ouvrir le menu Client.....	12		8.3 Filtre à eau*.....	28
6.3	Fonctions .....	12		8.4 Démonter/monter les systèmes télescopiques.....	28
	Arrêter l'appareil.....	12		8.5 Dégivrer l'appareil.....	29
	Wi-Fi.....	12		8.6 Dégivrer manuellement le compartiment congélateur*.....	29
	Température.....	13		8.7 Nettoyer l'appareil.....	29
	BioFresh B-Value.....	13		<b>9 Aide clients.....</b>	<b>30</b>
	C-Value*.....	13		9.1 Données techniques.....	30
	D-Value.....	13		9.2 Bruits de fonctionnement.....	30
	AutoDoor.....	13		9.3 Problème technique.....	31
	SuperCool.....	16		9.4 Service clients.....	33
	PartyMode.....	16		9.5 Plaque signalétique.....	33
	HolidayMode.....	16		<b>10 Mettre hors service.....</b>	<b>33</b>
	SabbathMode.....	16		<b>11 Élimination.....</b>	<b>33</b>
	EnergySaver.....	17		11.1 Préparer l'appareil pour l'élimination.....	33
	HydroBreeze.....	17		11.2 Éliminer l'appareil dans le respect de l'environnement.....	33

Le fabricant travaille sans cesse au perfectionnement de tous les modèles de ses produits. Nous comptons donc sur votre compréhension concernant des modifications éventuelles de forme, d'équipement et de technologie.

Symbole	Explication
	<p><b>Lire le manuel d'utilisation</b></p> <p>Pour découvrir tous les avantages de votre nouvel appareil, veuillez lire attentivement les consignes figurant dans le présent manuel.</p>
	<p><b>Manuel d'utilisation complet disponible sur Internet</b></p> <p>Vous trouverez le manuel d'utilisation détaillé sur Internet en scannant le code QR figurant sur la première de couverture du manuel d'utilisation ou en saisissant le numéro de service sur <a href="http://home.liebherr.com/fridge-manuals">home.liebherr.com/fridge-manuals</a>.</p> <p>Vous trouverez le numéro de service sur la plaque signalétique :</p>  <p><i>Fig. Représentation à titre d'exemple</i></p>
	<p><b>Vérifier l'état de l'appareil</b></p> <p>Vérifier l'absence d'avaries de transport sur toutes les pièces. En cas de réclamation, adressez-vous au revendeur ou au service client.</p>
	<p><b>Divergences</b></p> <p>Le manuel d'utilisation est valable pour plusieurs modèles. Des divergences sont donc possibles. Les paragraphes concernant uniquement un certain type d'appareils sont indiqués par un astérisque (*).</p>
	<p><b>Instructions et résultats</b></p> <p>Les instructions sont indiquées par ►.</p> <p>Les résultats sont indiqués par ▷.</p>
	<p><b>Vidéos</b></p> <p>Les vidéos des appareils sont disponibles sur la chaîne YouTube de Liebherr-Hausgeräte.</p>

Cette notice d'utilisation concerne :

IRBA / d 41.. / 51..

## 1 Vue d'ensemble de l'appareil

### 1.1 Articles fournis

Vérifier l'absence d'avaries de transport sur toutes les pièces. En cas de réclamation, adressez-vous au revendeur ou au service clients (voir 9.4 Service clients).

La livraison est composée des pièces suivantes :

- Appareil intégré
- Équipement (en fonction du modèle)
- Matériel de montage (en fonction du modèle)
- « Quick Start Guide »
- « Installation Guide »
- Brochure SAV

## 1.2 Vue d'ensemble de l'appareil et de l'équipement

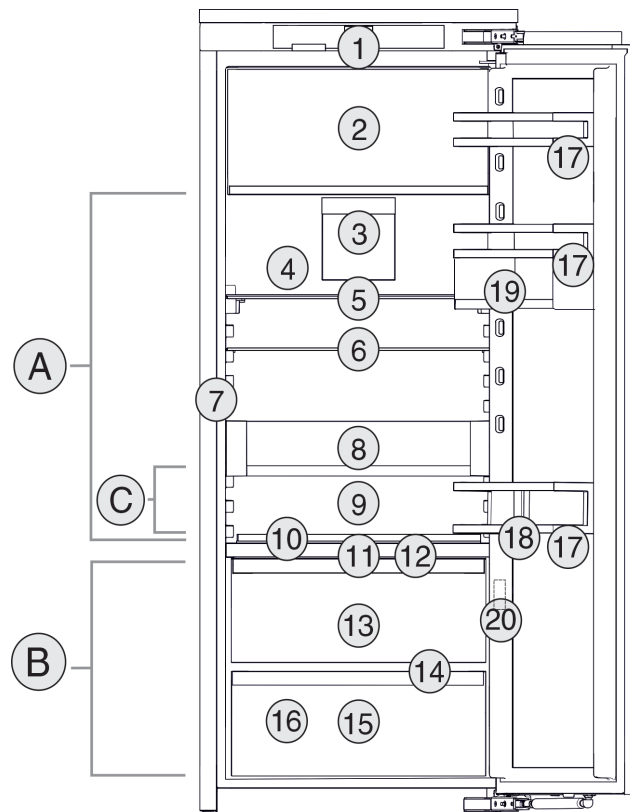


Fig. 1 Représentation à titre d'exemple

### Plage de température

- (A) Partie réfrigérateur (C) Zone la plus froide  
(B) BioFresh

### Équipement

- |  |   |
|--|---|
| (1) Éléments de commande                             | (11) HydroBreeze                          |
| (2) Compartiment congélateur 4 étoiles*              | (12) Couvercle Fruit & Vegetable-Safe     |
| (3) Ventilateur avec filtre à charbon actif FreshAir | (13) Fruit & Vegetable-Safe               |
| (4) Paroi arrière sèche                              | (14) Orifice d'évacuation                 |
| (5) Tablette de rangement divisible                  | (15) Meat & Dairy-Safe                    |
| (6) Tablette de rangement                            | (16) Plaque signalétique                  |
| (7) InfinitySpring*                                  | (17) Balconnets de porte                  |
| (8) VarioSafe  | (18) Porte-bouteilles                     |
| (9) Espace pour la plaque de cuisson                 | (19) VarioBox                             |
| (10) Porte-bouteilles amovible                       | (20) Capteur de la fonction de tapotement |

### Remarque

- À la livraison, les tablettes, les tiroirs ou les paniers sont disposés de façon à garantir une efficacité énergétique optimale. Les changements de disposition des possibilités de rangement, par exemple des tablettes dans la partie réfrigérateur, n'ont aucune influence sur la consommation d'énergie.



### AutoDoor


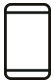
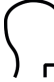
Votre appareil est équipé de AutoDoor.

Vous pouvez ouvrir la porte de différentes manières :

- manuellement

# Vue d'ensemble de l'appareil

- par tapotement
- par smartphone
- par commande vocale

	<b>Tapotement</b> Vous ouvrez et fermez la porte par tapotement sur la porte. Les éléments de commande et d'affichage permettent de configurer le tapotement. À tout moment, vous pouvez modifier la sensibilité du tapotement.
	<b>Smartphone</b> Vous ouvrez et fermez la porte à l'aide du smartphone. Pour ce faire, vous devez installer l'application SmartDevice et connecter votre appareil au WiFi. Tous les réglages s'effectuent ensuite depuis l'application SmartDevice.
	<b>Commande vocale</b> Vous ouvrez et fermez la porte à l'aide de la commande vocale. Pour ce faire, vous devez installer l'application SmartDevice sur votre smartphone, connecter votre appareil au WiFi et utiliser un assistant vocal adapté. Tous les réglages s'effectuent ensuite dans l'application SmartDevice.



Vous trouverez de plus amples informations et des tutoriels sur :  
[home.liebherr.com/faq-autodoor](http://home.liebherr.com/faq-autodoor)

## 1.4 SmartDevice

SmartDevice est la solution de mise en réseau pour votre réfrigérateur.

Si votre appareil est compatible avec SmartDevice ou préparé pour cela, vous pouvez rapidement et facilement intégrer votre appareil à votre réseau Wi-Fi. L'application SmartDevice vous permet de contrôler votre appareil à partir d'un terminal mobile. L'application SmartDevice dispose de fonctions et possibilités de réglage supplémentaires.

Appareil compatible avec SmartDevice :  
Votre appareil est équipé de la SmartDeviceBox. Pour pouvoir connecter votre appareil au Wi-Fi, vous devez télécharger l'application SmartDevice.



Informations supplémentaires sur SmartDevice :

[smartdevice.liebherr.com](http://smartdevice.liebherr.com)

Télécharger l'application SmartDevice :



Après l'installation et la configuration de l'application SmartDevice, vous pouvez intégrer votre appareil au réseau Wi-Fi à l'aide de l'application SmartDevice et de la fonction Wi-Fi de l'appareil (voir Wi-Fi).

### Remarque

La SmartDeviceBox ne peut pas être utilisée dans les pays suivants : Russie, Biélorussie et Kazakhstan. La fonction SmartDevice n'est pas disponible.

## 1.5 Domaine d'application de l'appareil

### Utilisation conforme

L'appareil est exclusivement destiné au rafraîchissement de denrées alimentaires dans un environnement domestique ou similaire. En font partie, par exemple, l'utilisation

- dans des cuisines domestiques, des chambres d'hôtes,
- par des clients dans des maisons de campagne, des hôtels, des motels et autres structures d'accueil,
- dans la restauration et les services similaires dans le commerce de gros.

L'appareil ne convient pas pour congeler des aliments.\*

Toutes les autres utilisations sont interdites.

### Utilisations incorrectes prévisibles

Les applications suivantes sont formellement interdites :

- Stockage et refroidissement de médicaments, de plasma sanguin, de préparations de laboratoire ou autres matières ou produits similaires régis par la directive en matière de dispositifs médicaux 2007/47/CE
- Utilisation dans des zones à risque d'explosion

Une utilisation incorrecte de l'appareil peut causer la détérioration ou la pourriture de la marchandise stockée à l'intérieur.

### Classes climatiques

L'appareil est conçu pour fonctionner à des températures ambiantes limitées selon la classe climatique. La classe climatique correspondant à votre appareil est indiquée sur la plaque signalétique.

### Remarque

► Respecter les températures ambiantes indiquées pour garantir un parfait fonctionnement.

Classe climatique	pour des températures ambiantes de
SN	10 °C à 32 °C
N	16 °C à 32 °C
ST	16 °C à 38 °C
T	16 °C à 43 °C

Classe climatique	pour des températures ambiantes de
SN-ST	10 °C à 38 °C
SN-T	10 °C à 43 °C

### 1.6 Conformité

L'étanchéité du circuit réfrigérant est contrôlée. Une fois monté, l'appareil est conforme aux dispositions de sécurité en vigueur ainsi qu'aux directives correspondantes.

Pour le marché L'appareil est conforme à la directive UE : 2014/53/UE.

Pour le marché L'appareil est conforme aux Radio GB : Equipment Regulations 2017 SI 2017 No. 1206.

Le texte intégral de la déclaration de conformité de l'UE est disponible sur le site Internet suivant : [www.Liebherr.com](http://www.Liebherr.com)

Le compartiment BioFresh répond aux exigences pour compartiment de stockage à froid imposées par la norme DIN EN 62552:2020.

### 1.7 Substances préoccupantes selon le règlement REACH

En cliquant sur le lien ci-dessous, vous pouvez vérifier si votre appareil contient des substances préoccupantes telles que définies dans le règlement REACH : [home.liebherr.com/de/deu/de/liebherr-erleben/nachhaltigkeit/umwelt/scip/scip.html](http://home.liebherr.com/de/deu/de/liebherr-erleben/nachhaltigkeit/umwelt/scip/scip.html)

### 1.8 Base de données EPREL

À partir du 1er mars 2021, les informations relatives au label énergétique et aux exigences d'écoconception seront disponibles dans la base de données européenne sur l'étiquetage énergétique (EPREL). La base de données est accessible via le lien <https://eprel.ec.europa.eu/>. Vous serez invité à introduire le nom du modèle. Le nom du modèle figure sur la plaque signalétique.

## 2 Consignes de sécurité générales

Conserver soigneusement cette notice d'utilisation afin de pouvoir la consulter à tout moment.

Si vous cédez l'appareil à un tiers, veuillez également remettre cette notice d'utilisation au nouvel acquéreur.

Pour garantir une utilisation conforme et sûre de l'appareil, lisez attentivement cette notice d'utilisation avant toute utilisation. Respectez toujours les instructions ainsi que les consignes de sécurité et d'avertissement qui figurent dans la notice. Celles-ci jouent un rôle essentiel pour une installation et une exploitation sûres et sans heurts de l'appareil.

#### Dangers pour l'utilisateur :

- Cet appareil peut être utilisé par des enfants ainsi que par des personnes souffrant d'un handicap physique ou mental,

d'une déficience sensorielle, ou ne disposant pas de l'expérience ou du savoir nécessaires au fonctionnement de cet appareil, si elles sont encadrées ou si elles ont été informées sur l'utilisation sécuritaire de l'appareil et comprennent les risques qui en résultent. Les enfants doivent être surveillés pour s'assurer qu'ils ne jouent pas avec l'appareil. Le nettoyage et l'entretien normal ne doivent pas être effectués par des enfants sans surveillance. Les enfants entre 3 et 8 ans sont autorisés à charger et à décharger l'appareil. Les enfants de moins de 3 ans doivent être tenus à l'écart de l'appareil s'ils ne sont pas sous surveillance constante.

- La prise de courant doit être facilement accessible afin que l'appareil puisse être déconnecté du secteur rapidement en cas d'urgence. Elle doit se trouver en dehors de la zone postérieure de l'appareil.
- Toujours débrancher l'appareil du réseau en tenant la fiche. Ne pas tirer sur le câble.
- En cas d'erreur, débrancher la prise ou couper le fusible.
- Ne pas endommager le câble de raccord au réseau. Ne pas utiliser l'appareil avec un câble de raccord au réseau défectueux.
- Les réparations et interventions sur l'appareil doivent être effectuées uniquement par le service après-vente ou des techniciens spécialisés ayant suivi une formation spéciale.
- Installer, raccorder et éliminer l'appareil uniquement selon les indications mentionnées dans les instructions.
- Uniquement exploiter l'appareil à l'état monté.
- Le fabricant décline toute responsabilité pour les dégâts survenus suite à un raccord incorrect de l'alimentation fixe en eau.\*

#### Risque d'incendie :

- Le réfrigérant (données sur la plaque signalétique) est écologique mais inflammable. Le réfrigérant qui fuie peut s'enflammer.
  - N'endommagez pas les conduites du circuit frigorifique.
  - Éviter de manipuler des sources d'inflammation à l'intérieur de l'appareil.
  - N'utilisez pas d'instruments électriques à l'intérieur de l'appareil (ex. : nettoyeur vapeur, radiateur, appareils à glace, etc.).
  - En cas de fuite de réfrigérant : Éloigner toute flamme vive ou source d'ignition à proximité de la fuite. Aérer convenablement la pièce. En informer le S.A.V.

## Consignes de sécurité générales

- Ne pas entreposer de matières explosives ou de bombes aérosols contenant des gaz propulseurs inflammables (butane, propane, pentane, etc.) dans l'appareil. Les bombes aérosols de ce type sont reconnaissables aux indications de contenu imprimées ou au symbole de la flamme. Une éventuelle fuite de gaz risque de mettre feu aux composants électriques.
- Tenir éloigné l'appareil des bougies allumées, des lampes et des autres objets avec une flamme, pour ne pas mettre le feu à l'appareil avec ces derniers.
- Entreposer les boissons alcoolisées ou tout autre récipient contenant de l'alcool uniquement fermés hermétiquement. L'alcool éventuellement échappé peut s'enflammer au contact de composants électriques.

### Risque de chute et de basculement :

- Ne pas utiliser les socles, tiroirs, portes, etc. comme marchepied ou appui. Ceci s'applique avant tout aux enfants.

### Danger d'intoxication alimentaire :

- Ne pas consommer d'aliments périmés.

### Risque de gelures, d'engourdissement et de douleurs :

- Éviter tout contact permanent de la peau avec des surfaces froides ou des aliments réfrigérés/congelés ou prendre des mesures de protection, comme le port de gants.

### Risque de blessures et de dommages matériels :

- De la vapeur brûlante peut provoquer des blessures. Pour le dégivrage, ne pas avoir recours à des appareils chauffants ou au jet de vapeur chaud, des flammes nues ou des aérosols dégivrants.
- Ne pas enlever la glace avec des ustensiles tranchants.

### Risque d'écrasement :



Fig. 2

- Pendant la fermeture de la porte, maintenir la zone de la porte dégagée et ne pas y mettre les mains.
- Ne pas mettre les mains dans la charnière lors de l'ouverture et de la fermeture de la porte. Les doigts peuvent rester coincés.

### Risque d'endommagement :

Si la porte se ferme automatiquement, les tiroirs et les rails télescopiques sortis peuvent être endommagés.

- Rentrer entièrement les tiroirs avant que la porte ne se ferme automatiquement.
- Si le tiroir a été retiré : rentrer entièrement les rails télescopiques avant que la porte ne se ferme automatiquement.

### Symboles sur l'appareil :



Le symbole peut se trouver sur le compresseur. Il se réfère à l'huile dans le compresseur et signale le danger suivant : Peut être mortel en cas d'ingestion ou de pénétration dans les voies respiratoires. Cet avertissement est important lors du recyclage. Il n'y a aucun danger pendant le fonctionnement normal.



Le symbole se trouve sur le compresseur et indique le danger lié à la présence de substances inflammables. Ne pas enlever l'autocollant.





Cet autocollant ou un autocollant similaire peut se trouver au dos de l'appareil. Il indique que des panneaux d'isolation sous vide (VIP) ou des panneaux de perlite se trouvent dans la porte et/ou dans le boîtier. Cet avertissement ne concerne que le recyclage. Ne pas enlever l'autocollant.

### Respectez les consignes d'avertissement et les autres consignes spécifiques des autres chapitres :

	DANGER	indique une situation dangereuse imminente entraînant la mort ou des blessures corporelles graves si elle n'est pas évitée.
--	--------	---



	AVERTISSEMENT	indique une situation dangereuse susceptible d'entraîner la mort ou des blessures corporelles graves si elle n'est pas évitée.
	ATTENTION	indique une situation dangereuse susceptible d'entraîner des blessures corporelles moyennes ou légères si elle n'est pas évitée.
	ATTENTION	indique une situation dangereuse susceptible d'entraîner des dommages matériels si elle n'est pas évitée.
	Remarque	indique des remarques et conseils utiles.

## 3 Mise en service

### 3.1 Allumer l'appareil

S'assurer que les conditions suivantes sont bien respectées :

- L'appareil est encastré et raccordé conformément à la notice de montage.
- Toutes les bandes autocollantes, films autocollants et de protection, ainsi que les sécurités de transport ont été retirés de l'intérieur et l'extérieur de l'appareil.
- Toutes les publicités ont été retirées des tiroirs.

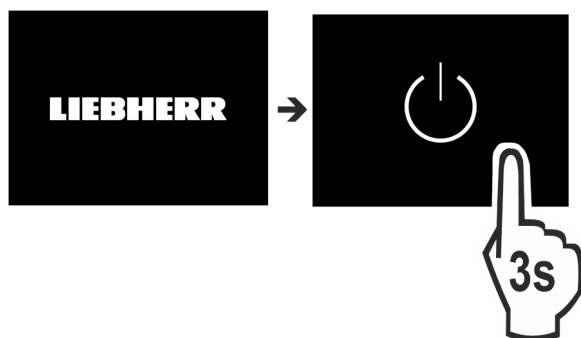



Fig. 3

- ▶ Mettre l'appareil en marche via l'écran.



Fig. 4

- ▶ Sélectionner la langue du pays.

- ▷  La fonction AutoDoor apparaît automatiquement.

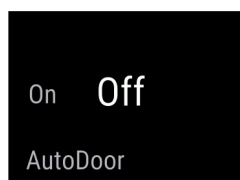


Fig. 5

- ▶ Activer AutoDoor. (voir AutoDoor)
  - ou-
  - ▶ Ne pas activer AutoDoor.
- ▷ L'affichage d'état apparaît.

#### Remarque

Si vous n'activez pas AutoDoor, vous pouvez toujours ouvrir ou fermer la porte manuellement.

#### L'appareil démarre en DemoMode :

Si l'appareil démarre en DemoMode, vous pouvez désactiver le DemoMode dans les 5 minutes qui suivent.

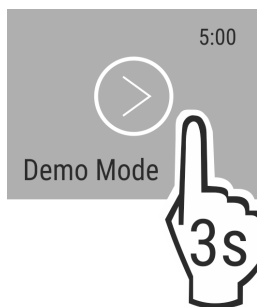


Fig. 6

- ▶ Appuyer sur DemoMode pendant 3 secondes.
- ▷ DemoMode est désactivé.

#### Remarque

Recommandation du fabricant :

- ▶ Ranger les aliments : attendre env. 6 heures que la température réglée soit atteinte.
- ▶ Ne stocker des **aliments congelés** qu'à une température de -18 °C ou inférieure.\*

### 3.2 Insérer l'équipement

#### Remarque

Vous pouvez vous procurer les accessoires dans la boutique Liebherr-Hausgeräte à l'adresse [home.liebherr.com/shop/de/deu/zubehor.html](http://home.liebherr.com/shop/de/deu/zubehor.html).

- ▶ Utiliser l'équipement joint pour utiliser l'appareil de manière optimale.
- ▶ Insérer le réservoir d'eau (voir 8.2.2 Insérer le réservoir d'eau) .\*
- ▶ Insérer le filtre à eau (voir 8.3.2 Insérer le filtre à eau) .\*
- ▶ Positionner le bac de récupération d'eau (voir 8.2.3 Retrait/insertion du bac de récupération d'eau) .\*

### 3.3 Mettre en service InfinitySpring\*

Si votre réfrigérateur est équipé d'une InfinitySpring, vous devez purger le système d'eau pour l'InfinitySpring et nettoyer l'InfinitySpring **avant la première utilisation**.

S'assurer que les conditions suivantes sont bien respectées :

- Le raccordement à l'eau est réalisé. Voir le Installation Guide ou les instructions de montage.
- Le réservoir d'eau est mis en place. Voir le Installation Guide ou les instructions de montage.
- Le filtre à eau est mis en place. Voir le Installation Guide ou les instructions de montage.\*
- L'appareil est entièrement monté et raccordé.

# Gestion des aliments

## 3.3.1 Purger le système d'approvisionnement en eau

- ▶ Ouvrir la porte de l'appareil.
- ▶ Appuyer le verre contre la partie inférieure du distributeur InfinitySpring.
- ▷ La partie supérieure sort et l'air s'échappe ou l'eau s'écoule dans le verre.
- ▶ Poursuivre l'opération jusqu'à ce que de l'eau s'écoule dans le verre en jet régulier.
- ▷ Le système d'approvisionnement d'eau est purgé.

## 3.3.2 Nettoyage de l'InfinitySpring

(voir 8.7.4 Nettoyer l'InfinitySpring\*)

# 4 Gestion des aliments

## 4.1 Ranger les aliments



### AVERTISSEMENT

Risque d'incendie

- ▶ Ne pas utiliser d'appareils électriques à l'intérieur du compartiment de conservation des aliments de cet appareil, sauf s'ils sont du type recommandé par le fabricant.

### Remarque

La consommation d'énergie augmente et la puissance frigorifique diminue, si la ventilation est insuffisante.

- ▶ Les fentes d'aération doivent toujours être dégagées.

En rangeant les aliments, respecter fondamentalement les points suivants :

- Les fentes d'aération de la paroi arrière sont dégagées.
- Les fentes d'aération du ventilateur sont dégagées.
- Les aliments sont bien emballés.
- Les aliments qui absorbent ou libèrent facilement des odeurs ou des saveurs sont dans des récipients fermés ou sont couverts.
- La viande ou le poisson crus sont dans des récipients propres et fermés afin d'éviter que d'autres aliments les touchent ou gouttent dessus.
- Les liquides sont dans des récipients fermés.
- Les aliments sont espacés pour que l'air puisse circuler facilement.

### Remarque

Les aliments peuvent se gâter si ces règles ne sont pas respectées.

### 4.1.1 Compartiment réfrigérateur

Il est possible de régler différentes zones de température grâce à la circulation naturelle de l'air.

#### Classer les aliments :

- ▶ Dans la partie supérieure et dans la porte : le beurre et le fromage, les conserves et les tubes.
- ▶ Dans la zone la plus froide *Fig. 1 (C)*: les denrées facilement périssables telles que les plats cuisinés.

### 4.1.2 BioFresh

Le compartiment BioFresh permet de conserver certains aliments frais plus longtemps qu'avec une réfrigération traditionnelle

Pour les aliments portant une date limite de conservation, c'est toujours la date indiquée sur l'emballage qui fait foi.

### Remarque

Si les températures descendent en dessous de 0 °C, les aliments peuvent geler.

- ▶ Stocker les légumes craignant le froid comme les concombres, les aubergines, les courgettes ainsi que les fruits tropicaux dans la partie réfrigérateur.

### Fruit & Vegetable-Safe

Une atmosphère de stockage fraîche s'y installe une fois que le couvercle est fermé. Une atmosphère humide convient pour le stockage d'aliments non emballés dont l'humidité intrinsèque est élevée (par exemple salades, légumes, fruits).

L'hygrométrie dans le compartiment dépend de la teneur hydrique des produits et de la fréquence d'ouverture. Vous pouvez réguler l'hygrométrie.

#### Classer les aliments :

- ▶ Y ranger les fruits et les légumes non emballés.
- ▶ Trop forte humidité : réguler l'hygrométrie (voir 7.11 Régulation de l'humidité).

### Meat & Dairy-Safe

Une atmosphère de conservation relativement sèche s'y établit. Une atmosphère sèche convient pour les aliments secs ou emballés (par exemple produits laitiers, viande, poisson, charcuterie).

#### Classer les aliments :

- ▶ Y ranger des aliments secs ou emballés.

### 4.1.3 Partie congélateur\*

La température de l'air mesurée avec un thermomètre ou d'autres instruments de mesure peut varier. Ces variations de température sont plus importantes dans un compartiment à moitié plein ou vide et il est possible d'atteindre des températures plus élevées que -18 °C.

#### Congeler des aliments

La quantité maximale d'aliments frais que vous pouvez congeler dans les 24 heures est indiquée sur la plaque signalétique sous .

Pour que les aliments congèlent rapidement à cœur, ne pas dépasser les quantités suivantes par sachet :

- Fruits, légumes jusqu'à 1 kg
- Viande jusqu'à 2,5 kg

Respecter les points suivants avant la congélation :\*

- Pour une puissance de congélation maximale : la plaque en verre doit être retirée.

#### Classer les aliments :



### ATTENTION

Risque de blessure par des éclats de verre !

Les bouteilles et les canettes peuvent éclater sous l'effet de la congélation. Ceci concerne notamment les boissons gazeuses.

- ▶ Ne pas congeler de bouteilles et de canettes de boissons !

- ▶ Mettre les aliments directement dans le compartiment congélateur de façon à ce qu'ils touchent le fond ou les parois latérales.

#### Décongeler des aliments

- Au réfrigérateur
- Au four micro-ondes
- Au four/fourneau
- À température ambiante





## AVERTISSEMENT

Risque d'intoxication alimentaire !

► Ne pas recongeler des aliments décongelés.

- Ne sortir que la quantité d'aliments dont vous avez besoin.
- Transformer les aliments décongelés le plus rapidement possible.

## 4.2 Stockage d'aliments dans le réfrigérateur et règles d'hygiène alimentaire

La consommation croissante de plats cuisinés et d'autres aliments périssables et sensibles sans respecter la chaîne du froid exige une maîtrise plus précise de la température lors du transport et du stockage de ces produits. Dans les foyers, l'utilisation correcte du réfrigérateur et le respect précis de règles d'hygiène stricte contribuent significativement et efficacement à l'amélioration de la conservation des aliments.

### 4.2.1 Maintien de la température

- Stocker les aliments les plus sensibles dans la zone la plus froide de l'appareil comme illustré sur la figure.
- Attendre que les aliments (par exemple la soupe) aient complètement refroidi avant de les ranger dans l'appareil.
- Limiter la fréquence d'ouverture de la porte.
- Respecter les règles d'hygiène alimentaire.

### 4.2.2 Règles d'hygiène alimentaire

- Avant de les mettre au réfrigérateur, débarrasser les aliments de leur emballage extérieur (par exemple : emballages des packs de yaourts).
- En principe, emballer séparément les aliments pour éviter toute contamination entre les aliments.
- Ranger les aliments de manière à ce que l'air puisse circuler librement autour.
- Consulter la notice, surtout pour les questions d'entretien.
- Nettoyer régulièrement l'intérieur de l'appareil à l'aide d'un détergent (pour les pièces métalliques avec un produit non oxydant).

## 4.3 Durées de stockage

Les durées de stockage indiquées sont des valeurs indicatives.

Pour les aliments portant une date limite de conservation, c'est toujours la date indiquée sur l'emballage qui fait foi.

### 4.3.1 Compartiment réfrigérateur

C'est la date limite de conservation indiquée sur l'emballage qui fait foi.

### 4.3.2 BioFresh

Valeurs indicatives pour la durée de stockage dans le compartiment Meat & Dairy-Safe		
Beurre	à 1 °C	Jusqu'à 90 jours
Fromage à pâte dure	à 1 °C	Jusqu'à 110 jours
Lait	à 1 °C	Jusqu'à 12 jours
Charcuterie, produits tranchés	à 1 °C	Jusqu'à 8 jours
Volaille	à 1 °C	Jusqu'à 6 jours

Valeurs indicatives pour la durée de stockage dans le compartiment Meat & Dairy-Safe		
Viande de porc	à 1 °C	Jusqu'à 6 jours
Bœuf	à 1 °C	Jusqu'à 6 jours
Gibier	à 1 °C	Jusqu'à 6 jours

### Remarque

- Faites attention aux aliments contenant des protéines qui se gâtent plus rapidement. Ceci signifie que les fruits de mer et les crustacés se gâtent plus rapidement et que le poisson et le poisson se gâte plus rapidement que la viande.

Valeurs indicatives pour la durée de stockage dans le compartiment Fruit & Vegetable-Safe		
<b>Légumes, salade</b>		
Artichauts	à 1 °C	Jusqu'à 14 jours
Céleri	à 1 °C	Jusqu'à 28 jours
Chou-fleur	à 1 °C	Jusqu'à 21 jours
Brocoli	à 1 °C	Jusqu'à 13 jours
Endive	à 1 °C	Jusqu'à 27 jours
Mâche	à 1 °C	Jusqu'à 19 jours
Petits pois	à 1 °C	Jusqu'à 14 jours
Chou frisé	à 1 °C	Jusqu'à 14 jours
Carottes	à 1 °C	Jusqu'à 80 jours
Ail	à 1 °C	Jusqu'à 160 jours
Chou-rave	à 1 °C	Jusqu'à 14 jours
Laitue	à 1 °C	Jusqu'à 13 jours
Aromates	à 1 °C	Jusqu'à 13 jours
Poireau	à 1 °C	Jusqu'à 29 jours
Champignons	à 1 °C	Jusqu'à 7 jours
Radis	à 1 °C	Jusqu'à 10 jours
Choux de Bruxelles	à 1 °C	Jusqu'à 20 jours
Asperges	à 1 °C	Jusqu'à 18 jours
Épinards	à 1 °C	Jusqu'à 13 jours
Chou frisé	à 1 °C	Jusqu'à 20 jours
<b>Fruits</b>		
Abricots	à 1 °C	Jusqu'à 13 jours
Pommes	à 1 °C	Jusqu'à 80 jours
Poires	à 1 °C	Jusqu'à 55 jours
Mûres	à 1 °C	Jusqu'à 3 jours
Dattes	à 1 °C	Jusqu'à 180 jours
Fraises	à 1 °C	Jusqu'à 7 jours
Figues	à 1 °C	Jusqu'à 7 jours
Myrtilles	à 1 °C	Jusqu'à 9 jours
Framboises	à 1 °C	Jusqu'à 3 jours
Groseilles	à 1 °C	Jusqu'à 7 jours
Cerises douces	à 1 °C	Jusqu'à 14 jours
Kiwis	à 1 °C	Jusqu'à 80 jours

# Économiser de l'énergie

Valeurs indicatives pour la durée de stockage dans le compartiment Fruit & Vegetable-Safe		
Pêches	à 1 °C	Jusqu'à 13 jours
Prunes	à 1 °C	Jusqu'à 20 jours
Airelles	à 1 °C	Jusqu'à 60 jours
Rhubarbe	à 1 °C	Jusqu'à 13 jours
Groseilles à maquereau	à 1 °C	Jusqu'à 13 jours
Raisin	à 1 °C	Jusqu'à 29 jours

## 4.3.3 Compartiment de congélation\*

Valeurs indicatives pour la durée de stockage de différentes denrées alimentaires		
Crème glacée	à -18 °C	de 2 à 6 mois
Charcuterie, jambon	à -18 °C	de 2 à 3 mois
Pain, pâtisseries	à -18 °C	de 2 à 6 mois
Gibier, porc	à -18 °C	de 6 à 9 mois
Poisson gras	à -18 °C	de 2 à 6 mois
Poisson maigre	à -18 °C	de 6 à 8 mois
Fromage	à -18 °C	de 2 à 6 mois
Volaille, viande bovine	à -18 °C	de 6 à 12 mois
Légumes, fruits	à -18 °C	de 6 à 12 mois

# 5 Économiser de l'énergie

- Toujours garantir une bonne aération et ventilation. Ne pas couvrir les ouvertures ou les grilles d'aération.
- Toujours laisser dégagées les fentes d'aération du ventilateur.
- Ne pas exposer l'appareil aux rayons directs du soleil, à côté d'une cuisinière, d'un appareil de chauffage ou similaire.
- La consommation d'énergie dépend des conditions d'installation, par exemple, de la température ambiante (voir 1.5 Domaine d'application de l'appareil) . Si la température ambiante est plus élevée, la consommation d'énergie peut augmenter.
- Ouvrir l'appareil le plus brièvement possible.
- Plus le réglage de la température est bas, plus la consommation d'énergie augmente.
- Ranger les aliments par tri : [home.liebherr.com/food](http://home.liebherr.com/food).
- Emballer et couvrir tous les aliments pour les conserver. Cela évitera la formation de givre.
- Sortir les aliments pendant le temps strictement nécessaire pour qu'ils ne se réchauffent pas.
- Laisser refroidir les plats chauds à température ambiante avant de les ranger.
- Décongeler les produits congelés dans le réfrigérateur.\*
- En présence d'une couche de givre épaisse : dégivrer l'appareil.\*
- En cas de longues périodes de vacances, utiliser le HolidayMode (voir HolidayMode) .

# 6 Utilisation

## 6.1 Éléments de commande et d'affichage

L'écran vous donne une vue d'ensemble instantanée du réglage de la température et de l'état des fonctions et des autres réglages. Vous choisissez des fonctions ou réglez des fonctions en activant/désactivant ou en sélectionnant une valeur.

### 6.1.1 Écran Status

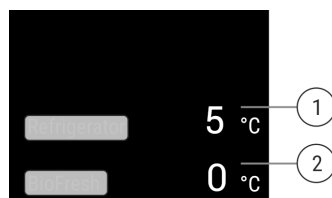


Fig. 7


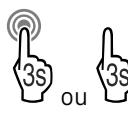


(1) Affichage de la température du compartiment réfrigérateur

(2) Affichage de la température BioFresh

L'écran Status affiche les températures réglées et constitue l'écran initial. À partir de là, la navigation se poursuit vers les fonctions et réglages.

### 6.1.2 Navigation






Vous avez accès aux différentes fonctions en naviguant dans le menu. Un signal sonore retentit après la confirmation d'une fonction ou d'un réglage. Si aucun choix n'est effectué en l'espace de 10 secondes, l'écran revient à l'écran Status.

Navigation	Description
	<b>Appuyer brièvement</b> Activer/désactiver la fonction. Confirmer le choix. Ouvrir le sous-menu.
	<b>Pression longue (3 secondes)</b> Activer/désactiver la fonction. Une barre croissante/décroissante apparaît sur l'écran. Confirmer le choix. Réinitialiser le réfrigérateur/les valeurs. Allumer/éteindre le réfrigérateur.
	<b>Balayer</b> Naviguer à travers le menu. Rechercher des valeurs.
	<b>Appuyer brièvement sur retour</b> L'affichage revient au niveau précédent.

Navigation	Description
Aucune action pendant 10 secondes	L'affichage revient à l'écran Status.

## 6.1.3 Symboles d'affichage







Les symboles de l'affichage renseignent sur l'état de l'appareil.

Symbole	État de appareil
	<b>Standby</b> L'appareil ou la zone de température s'éteint.
	<b>Chiffre vibrant</b> L'appareil fonctionne. La température vibre jusqu'à ce que la valeur soit atteinte.
	
	<b>Symbole vibrant</b> L'appareil fonctionne. Le réglage est effectué.
	

## 6.2 Logique d'utilisation

### 6.2.1 Activer / désactiver la fonction

Les fonctions suivantes peuvent être activées / désactivées :


Symbole	Fonction
	SuperCool <sup>x</sup>
	PartyMode <sup>x</sup>
	HolidayMode
	EnergySaver
	HydroBreeze
	AutoDoor

<sup>x</sup> Lorsque la fonction est activée, l'appareil fonctionne à une puissance plus élevée. Raison pour laquelle les bruits de fonctionnement de l'appareil peuvent être temporairement plus élevés, avec une plus grande consommation d'énergie.

- ▶ Faire glisser le doigt vers la gauche sur l'écran jusqu'à ce que la fonction s'affiche.
- ▶ Confirmer la fonction par un clic bref.
- ▷ Le signal de confirmation retentit.
- ▷ Le statut s'affiche dans le menu.
- ▷ La fonction est activée / désactivée.

### 6.2.2 Sélectionner une valeur de fonction








Pour les fonctions suivantes, une valeur peut être réglée dans le sous-menu :


Symbole	Fonction
	Régler la température Activer/désactiver l'appareil

- ▶ Faire glisser le doigt vers la gauche sur l'écran jusqu'à ce que la fonction s'affiche.
- ▶ Confirmer la fonction par un clic bref.
- ▶ Sélectionner la valeur de réglage en balayant l'écran du doigt.
- ▶ Confirmer la valeur sélectionnée par un clic bref.

### 6.2.3 Activer / désactiver le réglage

Les réglages suivants peuvent être activés / désactivés :

Symbole	Réglage
	WiFi <sup>1</sup>
	Verrouillage d'entrée <sup>2</sup>
	SabbathMode <sup>2</sup>
	Cleaning Mode <sup>2</sup>
	Rappels <sup>1</sup>
	Réinitialisation <sup>2</sup>
	Arrêt <sup>2</sup>

- ▶ Faire glisser le doigt vers la gauche sur l'écran jusqu'à ce que les réglages  s'affichent.
- ▶ Appuyer pour confirmer les réglages.
- ▶ Faire glisser le doigt jusqu'à ce que le réglage souhaité s'affiche.

#### <sup>1</sup> Activer le réglage (appui court)




- ▶ Appuyer brièvement pour confirmer.
- ▷ Le signal de confirmation retentit.
- ▷ Le statut s'affiche dans le menu.
- ▷ Le réglage est activé/désactivé.

#### <sup>2</sup> Activer le réglage (appui long)


- ▶ Appuyer sur Confirmer et laisser enfoncé 3 secondes.
- ▷ Le signal de confirmation retentit.
- ▷ Le statut s'affiche dans le menu.
- ▷ L'écran change.

### 6.2.4 Choisir la valeur de réglage

Pour les réglages suivants, une valeur peut être réglée dans le sous-menu :





Symbole	Réglages
	Luminosité
	Alarme de porte
	Langue



# Utilisation

- ▶ Faire glisser le doigt vers la gauche sur l'écran jusqu'à ce que les réglages  s'affichent.
- ▶ Appuyer pour confirmer les réglages.
- ▶ Faire glisser le doigt jusqu'à ce que le réglage souhaité s'affiche.
- ▶ Appuyer brièvement pour confirmer.
- ▶ Sélectionner la valeur de réglage souhaitée en balayant l'écran du doigt.
- ▶ Appuyer brièvement pour confirmer.
- ▷ Le signal de confirmation retentit.
- ▷ Le statut s'affiche brièvement dans le sous-menu.
- ▷ L'écran revient au menu.

## 6.2.5 Ouvrir le menu Client

Les réglages suivants peuvent être sélectionnés dans le menu Client :

Symbole	Fonction
	BioFresh B-Value <sup>1</sup>
	C-Value <sup>1*</sup>
	D-Value <sup>1</sup>
	Software

- ▶ Balayer un doigt vers la gauche sur l'écran jusqu'à ce que les réglages  s'affichent.
- ▶ Appuyer sur Réglages.
- ▷ Le sous-menu apparaît.
- ▶ Balayer un doigt vers la gauche sur l'écran jusqu'à ce que les informations sur l'appareil  s'affichent.
- ▶ Appuyer 3 secondes.
- ▷ Le menu de saisie d'un code numérique apparaît.
- ▶ Saisir le code numérique 151.
- ▷ Le menu Client apparaît.
- ▶ Balayer un doigt vers la gauche sur l'écran jusqu'à ce que le réglage souhaité s'affiche.

### <sup>1</sup> Choisir la valeur

- ▶ Confirmer par un bref clic.
- ▷ Le signal de confirmation retentit.
- ▷ Le statut s'affiche brièvement à l'écran.
- ▷ L'écran revient au menu.

### <sup>2</sup> Activer le réglage

- ▶ Pour confirmer, appuyer sur l'écran et laisser enfoncé 3 secondes.
- ▷ Le signal de confirmation retentit.
- ▷ Le statut s'affiche à l'écran.
- ▷ Le symbole vibre tant que l'appareil fonctionne.

## 6.3 Fonctions



### Arrêter l'appareil

Ce réglage permet d'éteindre totalement l'appareil.

### Arrêter totalement l'appareil

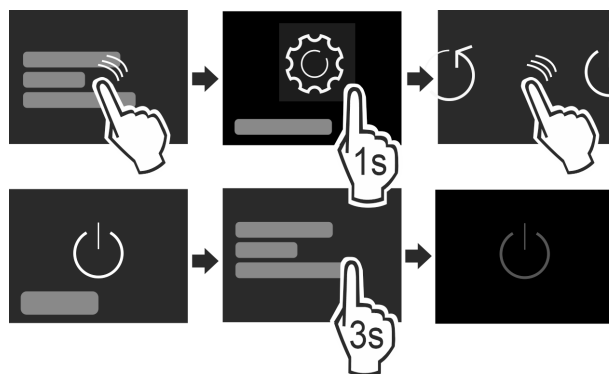


Fig. 8

- ▶ Activer / désactiver (voir 6.2 Logique d'utilisation) .
- ▷ Désactivé : L'écran devient noir.



### Wi-Fi

Cette fonction vous permet de connecter votre appareil au réseau Wi-Fi. Vous pouvez alors l'utiliser depuis un terminal mobile via l'application SmartDevice. Cette fonction permet également de couper ou de réinitialiser la connexion Wi-Fi. Pour connecter votre appareil au réseau Wi-Fi, vous avez besoin de la SmartDeviceBox. Informations supplémentaires sur la SmartDeviceBox et sur l'utilisation de l'application SmartDevice : (voir 1.4 SmartDevice)

### Remarque

La SmartDeviceBox ne peut pas être utilisée dans les pays suivants : Russie, Biélorussie et Kazakhstan. La fonction SmartDevice n'est pas disponible.

### Établissement de la connexion Wi-Fi

S'assurer que les conditions suivantes sont bien respectées :

- L'application SmartDevice est installée (voir [apps.home.liebherr.com](http://apps.home.liebherr.com)).

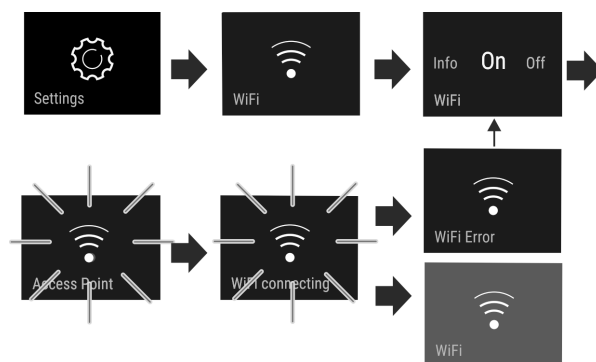


Fig. 9

- ▶ Activer le réglage. (voir 6.2 Logique d'utilisation)
- ▷ La connexion s'établit : Connecting s'affiche. Le symbole clignote.
- ▷ La connexion est établie : Le Wi-Fi s'affiche, l'affichage devient bleu.
- ▷ La connexion a échoué : WiFi Error s'affiche.

### Interruption de la connexion Wi-Fi

- ▶ Désactiver le réglage. (voir 6.2 Logique d'utilisation)

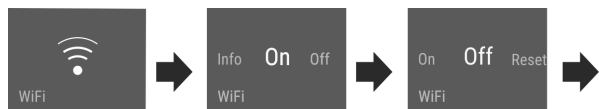



Fig. 10

La connexion est rompue : Le symbole  s'affiche en permanence.

### Réinitialisation de la connexion Wi-Fi

► Réinitialiser les réglages. (voir 6.2 Logique d'utilisation)

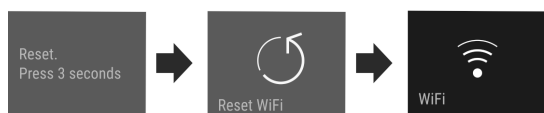
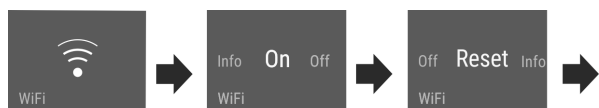


Fig. 11

► L'état à la livraison de la connexion et des autres réglages est rétabli.

## 5 °C Température

La température dépend des facteurs suivants :

- de la fréquence d'ouverture de la porte
- de la durée d'ouverture de la porte
- de la température de la pièce dans laquelle se trouve l'appareil
- du type, de la température et de la quantité d'aliments

Zone de température      Réglage recommandé

**5 °C**      Compartiment 5 °C réfrigérateur

**0 °C**      BioFresh (voir BioFresh B-Value)

### Régler la température du compartiment réfrigérateur

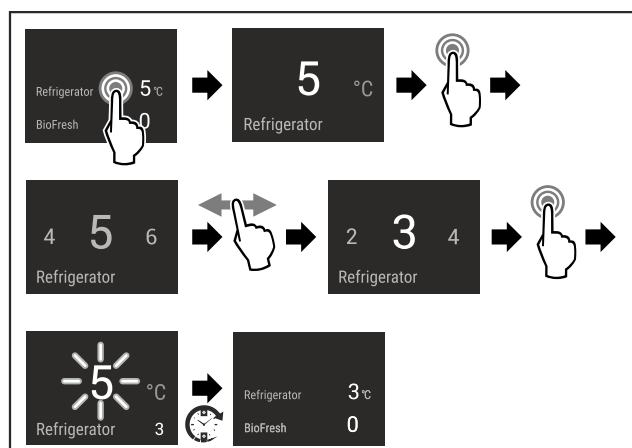


Fig. 12

► Suivre les étapes.

► La température est réglée.

### Régler la température du compartiment BioFresh

La température se règle via la valeur **BioFresh B-Value** depuis le menu Clients. (voir BioFresh B-Value)

## B5 BioFresh B-Value

La température du compartiment BioFresh est réglée sur la valeur **B5** à la livraison. Sur l'écran, l'affichage d'état affiche la température de consigne du compartiment BioFresh.

Vous pouvez modifier un peu cette valeur si cela est nécessaire car la température ambiante est trop haute ou trop basse. En cas de réglage de la valeur, tenir compte du tableau suivant :

Valeur	Description
B1	Température la plus basse
B1-B4	La température peut descendre sous 0 °C, si bien que les aliments peuvent légèrement geler.
B5	Température pré-réglée
B9	Température la plus haute

*BioFresh B-Value*

### Choisir le réglage

► Régler la valeur dans le menu Client (voir 6.2 Logique d'utilisation).

## C5 C-Value\*

La *C-Value* permet d'augmenter ou de baisser légèrement la température du compartiment congélateur 4 étoiles.\*

Par défaut, la *C-Value* est réglée sur **C5**.\*

Pour toutes les valeurs en dessous de **C5**, la température du compartiment congélateur 4 étoiles baisse. Pour toutes les valeurs au-dessus de **C5**, la température du compartiment congélateur 4 étoiles augmente.\*

### Choisir le réglage\*

► Régler la valeur dans le menu Client (voir 6.2 Logique d'utilisation).

## D1 D-Value

La *D-Value* est pré-réglée pour votre appareil et ne doit pas être modifiée.

## AutoDoor

Cette fonction vous permet d'activer et de configurer AutoDoor lors de la mise en service de l'appareil ou plus tard. Si vous avez déjà activé et configuré AutoDoor, désactivez AutoDoor grâce à cette fonction. Par ailleurs, cette fonction vous permet de régler l'angle d'ouverture.

Si vous activez AutoDoor, vous pouvez ouvrir la porte de différentes manières :

- par tapotement
- par smartphone
- par commande vocale

### Remarque

Si vous n'activez pas AutoDoor, vous pouvez toujours ouvrir ou fermer la porte manuellement.

# Utilisation



## Activer et configurer AutoDoor pour la première fois

Vous activez et configurez AutoDoor pour la première fois soit directement lors de la **mise en service** de l'appareil, soit plus tard.

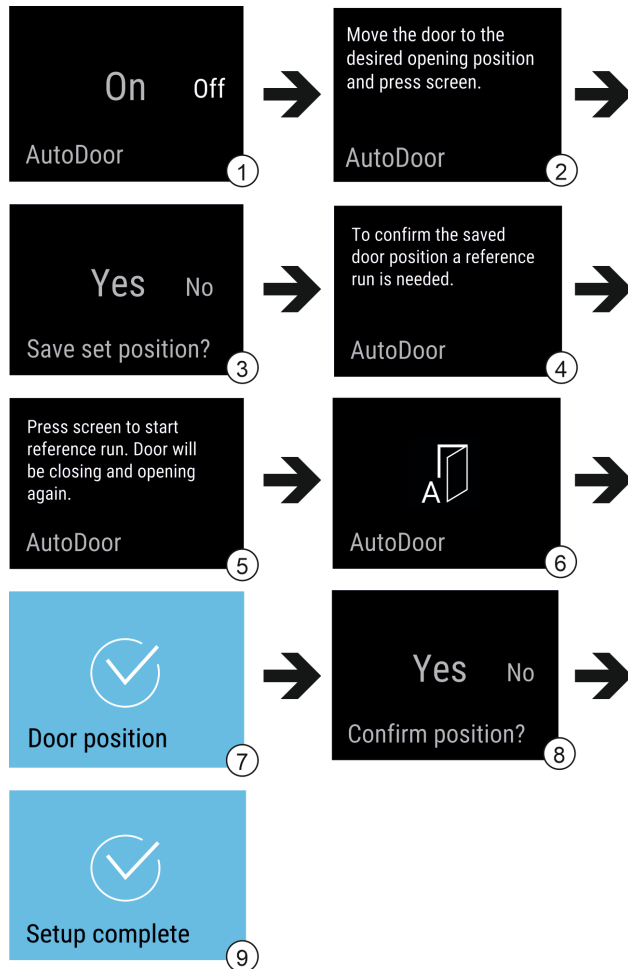


Fig. 13 Exemples de représentation des écrans en anglais

- ▶ Activer AutoDoor : Balayer l'affichage à l'écran sur On. Fig. 13 (1)
- ▶ Appuyer sur l'affichage pendant 3 secondes. Fig. 13 (1)
- ▶ Configurer l'angle d'ouverture de porte : ouvrir la porte au moins à 70°. Fig. 13 (2)
- ▶ S'assurer que la porte n'entre pas en contact avec des meubles ou murs voisins.
- ▶ Confirmer l'angle d'ouverture de porte : appuyer sur le message affiché à l'écran. Fig. 13 (3)



### ATTENTION

Risque de blessures lors de l'ouverture et de la fermeture automatiques de la porte !

- ▶ Maintenir la zone d'ouverture de la porte dégagée.
- ▶ Ne pas mettre les mains dans la charnière.
- ▶ Ne pas bloquer la porte.

### ATTENTION

Endommagement des tiroirs et des rails télescopiques par la fermeture automatique de la porte !

- ▶ Avant de fermer la porte : Rentrer entièrement les tiroirs.
- ▶ Avant de fermer la porte et si le tiroir a été retiré : Rentrer entièrement les rails télescopiques.



Fig. 14

- ▶ Lancer la course de référence : appuyer sur l'écran. Fig. 13 (5)
- ▷ La course de référence démarre.
- ▷ L'écran clignote. Fig. 13 (6)
- ▷ La course de référence a été exécutée avec succès : l'affichage s'allume en bleu pendant 2 secondes. Fig. 13 (7)
- ▷ Un signal de confirmation retentit.
- ▶ Confirmer l'angle d'ouverture de porte. Fig. 13 (8)
- ▷ L'affichage s'allume en bleu. Fig. 13 (9)
- ▷ Un signal de confirmation retentit.
- ▷ La configuration est terminée.
- ▷ La porte peut être ouverte par tapotement.



## Désactiver et activer AutoDoor

Vous avez déjà activé et configuré AutoDoor. Vous souhaitez désactiver et activer AutoDoor.

### Désactiver AutoDoor

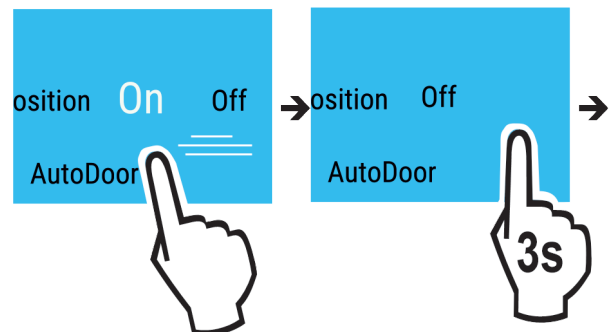


Fig. 15

- ▶ Sélectionner la fonction AutoDoor.
- ▶ Balayer l'affichage à l'écran sur Off.
- ▶ Appuyer sur l'affichage pendant 3 secondes.
- ▷ AutoDoor est désactivé.
- ▷ La porte peut être ouverte manuellement.

### Activer AutoDoor

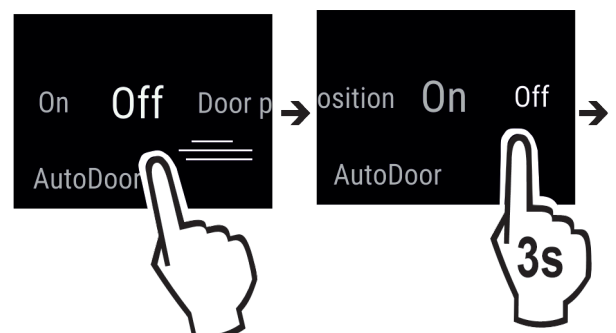


Fig. 16



- ▶ Sélectionner la fonction AutoDoor.
- ▶ Balayer l'affichage à l'écran sur ON.
- ▶ Appuyer sur l'affichage pendant 3 secondes.
- ▷ AutoDoor est activé.
- ▷ La porte peut être ouverte par tapotement.
- ▷ L'angle d'ouverture de porte réglé au préalable reste enregistré.



## Modifier l'angle d'ouverture de porte

Vous avez déjà configuré l'angle d'ouverture de porte et vous souhaitez modifier l'angle d'ouverture de porte.

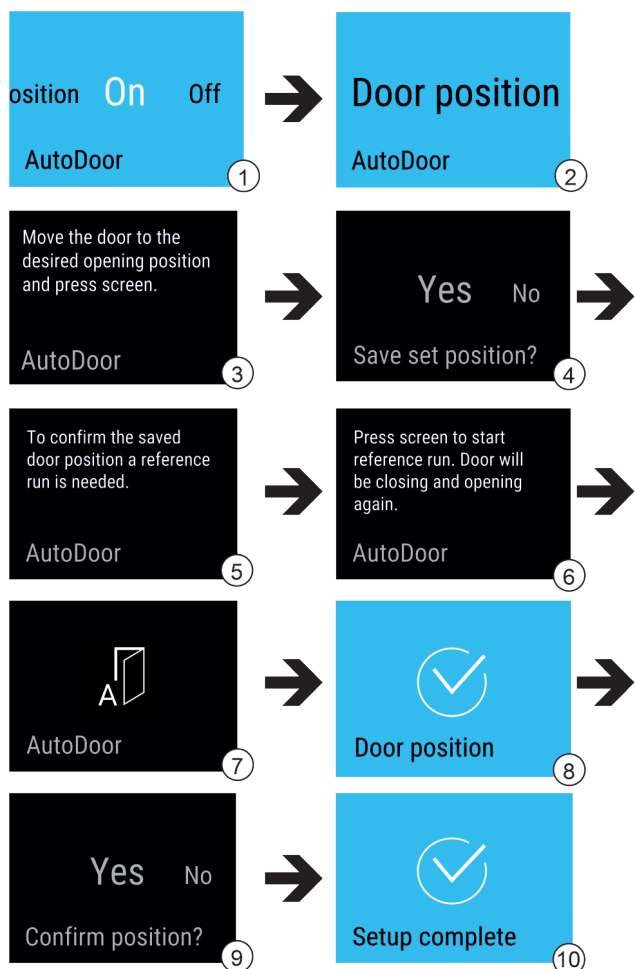


Fig. 17

- ▶ Sélectionner la fonction AutoDoor. Fig. 17 (1)
- ▶ Balayer l'affichage à l'écran jusqu'à ce que Door position apparaisse. Fig. 17 (2)
- ▶ Anzeige antippen.
- ▶ Configurer l'angle d'ouverture de porte : ouvrir la porte au moins à 70°. Fig. 17 (3)
- ▶ S'assurer que la porte n'entre pas en contact avec des meubles ou murs voisins.
- ▶ Confirmer l'angle d'ouverture de porte : appuyer sur le message affiché à l'écran. Fig. 17 (4)



## ATTENTION

Risque de blessures lors de l'ouverture et de la fermeture automatiques de la porte !

- ▶ Maintenir la zone d'ouverture de la porte dégagée.
- ▶ Ne pas mettre les mains dans la charnière.
- ▶ Ne pas bloquer la porte.

## ATTENTION

Endommagement des tiroirs et des rails télescopiques par la fermeture automatique de la porte !

- ▶ Avant de fermer la porte : Rentrer entièrement les tiroirs.
- ▶ Avant de fermer la porte et si le tiroir a été retiré : Rentrer entièrement les rails télescopiques.



Fig. 18

- ▶ Lancer la course de référence : appuyer sur l'écran. Fig. 17 (6)
- ▷ La course de référence démarre.
- ▷ L'écran clignote. Fig. 17 (7)
- ▷ La course de référence a été exécutée avec succès : l'affichage s'allume en bleu pendant 2 secondes. Fig. 17 (8)
- ▷ Un signal de confirmation retentit.
- ▶ Confirmer l'angle d'ouverture de porte. Fig. 17 (9)
- ▷ L'affichage s'allume en bleu. Fig. 17 (10)
- ▷ Un signal de confirmation retentit.
- ▷ L'angle d'ouverture de porte est configuré.



## Utiliser AutoDoor en combinaison avec un smartphone

Vous souhaitez utiliser le smartphone pour ouvrir et fermer la porte.

- ▶ Activer et configurer AutoDoor. (voir Activer et configurer AutoDoor pour la première fois)
- ▶ Installer l'application SmartDevice sur le smartphone.
- ▶ Établir une connexion WiFi sur l'appareil.
- ▶ Enregistrer l'appareil dans l'application SmartDevice : suivre les instructions figurant dans l'application SmartDevice.
- ▷ La porte peut être ouverte, outre par tapotement, via le smartphone.



## Utiliser AutoDoor en combinaison avec la commande vocale

Vous souhaitez utiliser une commande vocale pour l'ouverture et la fermeture.

- ▶ Activer et configurer AutoDoor. (voir Activer et configurer AutoDoor pour la première fois)
- ▶ Installer l'application SmartDevice sur le smartphone.
- ▶ Établir une connexion WiFi sur l'appareil.
- ▶ Enregistrer l'appareil dans l'application SmartDevice : suivre les instructions figurant dans l'application SmartDevice.
- ▶ Installer l'assistant vocal.
- ▷ La porte peut être ouverte, outre par tapotement, via l'assistant vocal.



Vous trouverez de plus amples informations et des tutoriels sur :  
[home.liebherr.com/faq-autodoor](http://home.liebherr.com/faq-autodoor)



## SuperCool

Cette fonction permet de passer à la puissance de refroidissement maximale. Il est ainsi possible d'atteindre les températures de refroidissement les plus basses.

La fonction concerne le compartiment réfrigérateur Fig. 1 (A).

Des températures plus basses sont atteintes dans le compartiment congélateur 4 étoiles.\*

Utilisation :

- Refroidir rapidement de grandes quantités d'aliments.
- Congeler des aliments.\*

### Activer / désactiver la fonction

- ▶ Charger des aliments dans le compartiment congélateur 4 étoiles : Activer la fonction 3 heures auparavant.\*
  - ▶ Charger des aliments dans le compartiment réfrigérateur : Activer la fonction au moment de charger les aliments.
  - ▶ Activer / désactiver (voir 6.2 Logique d'utilisation).
- ou-
- ▶ Activer/désactiver la fonction via l'application SmartDevice.

La fonction se désactive automatiquement. L'appareil continue à fonctionner en mode normal. La température se fixe à la valeur pré réglée.



## PartyMode

Cette fonction propose un ensemble de fonctions et réglages spéciaux qui peuvent être utiles en cas d'organisation d'une fête.

Les fonctions suivantes sont activées :

- SuperCool
- InfinitySpring\*

Toutes les fonctions peuvent être réglées séparément, de manière flexible. Les modifications sont rejetées à la désactivation de la fonction.

### Activer / désactiver la fonction

- ▶ Activer / désactiver (voir 6.2 Logique d'utilisation).
  - ▷ Activé : Toutes les fonctions sont activées en même temps.
  - ▷ Désactivé : Les températures pré réglées sont reprises.
- Après 24 heures, la fonction se désactive automatiquement.



## HolidayMode

Cette fonction permet de minimiser la consommation d'énergie en cas d'absence prolongée. La température du compartiment réfrigérateur est réglée sur 15 °C et est affichée sur l'écran d'état une fois atteinte.

Utilisation :

- Économie d'énergie pendant une absence prolongée.
- Élimination des mauvaises odeurs et de la formation de moisissure pendant une absence prolongée.

### Activer / désactiver la fonction

- ▶ Vider totalement le compartiment réfrigérateur.
- ▶ Activer/désactiver. (voir 6.2 Logique d'utilisation)
- ▷ Activé : La température de refroidissement est augmentée.
- ▷ Désactivé : la température réglée précédemment est rétablie.



## SabbathMode

Cette fonction vous permet d'activer et de désactiver le SabbathMode. Si vous activez cette fonction, certaines fonctions électroniques seront désactivées. Votre appareil répond ainsi aux exigences religieuses des jours fériés juifs, comme le shabbat, et est conforme à la certification STAR-K Kosher.

État de l'appareil lorsque le SabbathMode est actif
L'affichage de l'état indique SabbathMode de manière continue.
Toutes les fonctions à l'écran, à l'exception de la <b>fonction Désactiver le SabbathMode</b> , sont bloquées.
Les fonctions actives restent actives.
L'écran reste éclairé lorsque vous fermez la porte.
L'éclairage intérieur est désactivé.
Aucun rappel n'est donné. L'intervalle de temps réglé est interrompu.
Les rappels et avertissements ne s'affichent pas.
Il n'y a aucune alarme de porte.
Il n'y a aucune alarme de température.
L'InfinitySpring est hors service.*
Le cycle de dégivrage fonctionne seulement à l'heure programmée, sans tenir compte de l'utilisation de l'appareil.
Après une panne de courant, l'appareil retourne dans le SabbathMode.

État de l'appareil

### Remarque

Cet appareil a reçu la certification de l'institut « Institute for Science and Halacha ». ([www.machonhalacha.co.il](http://www.machonhalacha.co.il))

Vous pouvez consulter la liste des appareils certifiés STAR-K à l'adresse [www.star-k.org/appliances](http://www.star-k.org/appliances).

### Activation du SabbathMode



#### AVERTISSEMENT

Risque d'intoxication par des aliments avariés !  
Si vous avez activé le SabbathMode et qu'une coupure de courant se produit, aucun message concernant la coupure de courant n'apparaît dans l'affichage d'état. Lorsque la coupure de courant est terminée, l'appareil continue de fonctionner en SabbathMode. La coupure de courant peut entraîner la détérioration des aliments et leur consommation peut provoquer une intoxication alimentaire.

Après une panne de courant :

- ▶ Ne pas consommer les aliments qui étaient congelés et qui ont été décongelés.
- ▶ Ouvrir le menu Réglages. (voir 6.2 Logique d'utilisation)
- ▶ Balayer l'écran du doigt vers la gauche ou la droite jusqu'à afficher la fonction concernée.

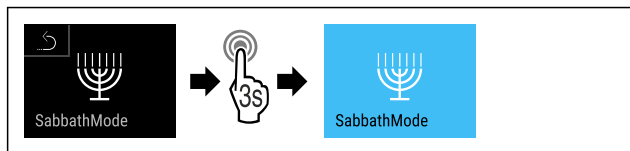


Fig. 19

- ▶ Suivre les étapes (voir Fig. 2905).
- ▷ SabbathMode est activé.
- ▷ L'affichage de l'état indique SabbathMode de manière continue.

### Désactivation du SabbathMode

- ▶ Ouvrir le menu Réglages. (voir 6.2 Logique d'utilisation)
- ▶ Balayer l'écran du doigt vers la gauche ou la droite jusqu'à afficher la fonction concernée.

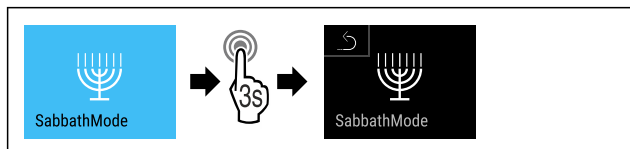


Fig. 20

- ▶ Suivre les étapes (voir Fig. 2906).
- ▷ SabbathMode est désactivé.

### EnergySaver

Cette fonction active ou désactive le mode d'économie d'énergie. Lorsque vous activez cette fonction, la consommation d'énergie diminue et la température augmente de 2 °C dans l'appareil. Les aliments restent frais, mais leur durée de conservation raccourcit.

Zone de température	Réglage recommandé	Température avec EnergySaver actif
5 °C Partie réfrigérateur	5 °C	7 °C

Températures

### Activer EnergySaver

- ▶ Balayer l'écran du doigt vers la gauche ou la droite jusqu'à afficher la fonction concernée.

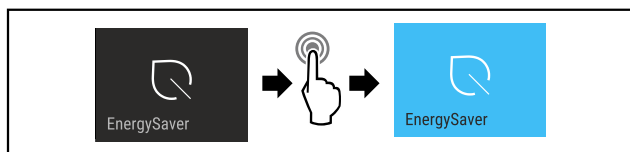


Fig. 21

- ▶ Suivre les étapes (voir Fig. 2907).
- ▷ Le mode économie d'énergie est activé.

### Désactiver EnergySaver

- ▶ Balayer l'écran du doigt vers la gauche ou la droite jusqu'à afficher la fonction concernée.

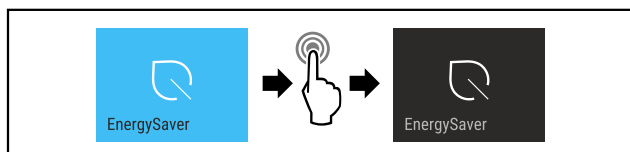


Fig. 22

- ▶ Suivre les étapes (voir Fig. 2908).
- ▷ Le mode économie d'énergie est désactivé.

### HydroBreeze

L'HydroBreeze produit toutes les 90 minutes une fine brume froide de 4 secondes dans le tiroir, si la porte est fermée. La fonction est également activée quand la porte est ouverte. La fonction n'est pas activée à la livraison de l'appareil.

Utilisation :

- Pour le stockage de salade, fruits et légumes à haute teneur en humidité, non emballés.

Les réglages suivants sont possibles :

- 1 : La fonction est maintenue active 4 s pendant que la porte est ouverte
- 2 : La fonction est maintenue active 6 s pendant que la porte est ouverte
- 3 : La fonction est maintenue active 8 s pendant que la porte est ouverte
- Arrêt : L'HydroBreeze est désactivé.

### Activer / désactiver la fonction

- ▶ Activer / désactiver (voir 6.2 Logique d'utilisation).
- ou-
- ▶ Activer / désactiver par la Liebherr SmartDevice-App.

### CleaningMode

Ce réglage permet un nettoyage confortable de l'appareil. Ce réglage concerne le compartiment réfrigérateur Fig. 1 (A).

Utilisation :

- Nettoyer manuellement le compartiment réfrigérateur.
- Nettoyer l'InfinitySpring.\*

Comportement de l'appareil, quand le réglage est activé :

- L'écran affiche en permanence CleaningMode.
- Le compartiment réfrigérateur est arrêté.
- L'éclairage intérieur est activé.
- Les rappels et avertissements ne s'affichent pas. Aucun signal ne retentit.
- L'InfinitySpring est hors service.\*

### Activer / désactiver le réglage

- ▶ Activer / désactiver le réglage (voir 6.2 Logique d'utilisation).
- ▷ Activé : Le compartiment réfrigérateur est éteint. La lumière reste allumée.
- ▷ Désactivé : la température pré-réglée est rétablie.

Le réglage se désactive automatiquement au bout de 60 min. L'appareil reprend alors son fonctionnement normal.

### Luminosité de l'écran

Ce réglage permet de régler progressivement la luminosité de l'écran.

Les niveaux de luminosité suivants sont disponibles :

- 40%
- 60%
- 80%
- 100%

### Choisir le réglage

- ▶ Régler la valeur (voir 6.2 Logique d'utilisation).

# Utilisation



## Alarme de porte

Ce réglage permet de régler la durée avant que l'alarme de porte (voir Fermer la porte) ne se déclenche.

Les valeurs suivantes peuvent être réglées :

- 1 min
- 2 min
- 3 min
- Off

### Choisir le réglage

- ▶ Régler la valeur (voir 6.4 Messages d'erreur) .



## Verrouillage d'entrée

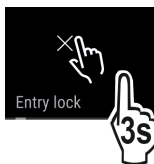
Ce réglage empêche l'utilisation accidentelle de l'appareil, par exemple par des enfants.

Utilisation :

- Pour éviter la modification accidentelle des réglages et fonctions.
- Pour éviter l'arrêt accidentel de l'appareil.
- Pour éviter le réglage accidentel de la température.

### Activer / désactiver le réglage

- ▶ Activer/désactiver. (voir 6.2 Logique d'utilisation)



## Langue

Ce réglage permet de régler la langue d'affichage.

Les langues suivantes sont disponibles :

- Allemand
- Anglais
- Français
- Espagnol
- Italien
- Néerlandais
- Tchèque
- Polonais
- Portugais
- Russe
- Chinois

### Activer / désactiver le réglage

- ▶ Activer / désactiver (voir 6.2 Logique d'utilisation) .




## Info

Ce réglage permet de lire les informations de l'appareil et d'accéder au menu client.

Les informations suivantes sont disponibles :

- Nom du modèle
- Index
- Numéro de série
- Numéro de service

### Appeler les informations sur l'appareil

- ▶ Faire glisser le doigt sur l'écran jusqu'à ce que les réglages  s'affichent.
- ▶ Confirmer l'écran.
- ▶ Faire glisser le doigt sur l'écran jusqu'à ce que les informations s'affichent.
- ▶ Lire les informations sur l'appareil.



## Rappel

Les rappels sont signalés acoustiquement par un signal sonore et optiquement par un symbole à l'écran. Le signal sonore se renforce et augmente de volume jusqu'à la fin du message.



### Remplacer le filtre à eau\*

Ce message apparaît quand le filtre à eau doit être remplacé.

- ▶ Remplacer le filtre à eau tous les six mois.
- ▶ Confirmer le message.
- ▷ L'intervalle des entretiens redémarre.
- ▷ Le filtre à eau garantit une qualité optimale de l'eau.



### Remplacer le filtre à charbon actif FreshAir

Ce message apparaît quand le filtre à air doit être remplacé.

- ▶ Remplacer le filtre à air tous les six mois.
- ▶ Confirmer le message.
- ▷ L'intervalle des entretiens redémarre.
- ▷ Le filtre à air garantit une qualité optimale de l'air dans le réfrigérateur.

### Activer le réglage

- ▶ Activer / désactiver (voir 6.2 Logique d'utilisation) .



## Réinitialiser

Cette fonction permet de rétablir le réglage d'usine pour tous les réglages. Tous les réglages que vous avez effectués seront perdus et le réglage d'origine sera rétabli.

### Activer le réglage

- ▶ Activer (voir 6.2 Logique d'utilisation) .

## 6.4 Messages d'erreur

Les messages d'erreur s'affichent à l'écran. Il existe deux catégories de messages d'erreur :

Catégorie	Signification
Message	Rappelle les opérations générales. Vous pouvez effectuer ces opérations et ainsi supprimer le message.
Avertissement	Apparaît en cas de dysfonctionnements. En plus de l'affichage à l'écran, un signal retentit. Le signal sonore s'intensifie jusqu'à ce que vous confirmiez le message par tapotement. Vous pouvez remédier vous-même aux dysfonctionnements simples. En cas de dysfonctionnements plus complexes, contactez impérativement le service après-vente.

## 6.4.1 Avertissements



### Fermer la porte

Le message apparaît quand la porte reste trop longtemps ouverte.

La durée avant l'affichage du message s'affiche peut être réglée.

► Couper l'alarme : Confirmer le message.

**-ou-**

► Fermer la porte.



### Erreur

Ce message apparaît quand une anomalie survient. Un composant de l'appareil s'avère défectueux.

► Ouvrir la porte.

► Prendre note du code d'erreur.

► Confirmer le message.

▷ Le signal sonore s'arrête.

▷ L'affichage d'état apparaît.

► Fermer la porte.

► S'adresser au service après-vente. (voir 9.4 Service clients)



### AutoDoor

L'avertissement AutoDoor apparaît à l'écran :

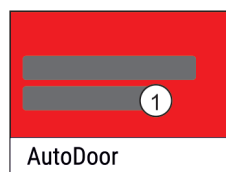


Fig. 23

(1) Avertissement à l'écran

Avertissement à l'écran	Solution
AutoDoor a été arrêté.	Retirez l'obstacle.
Impossible d'enregistrer la position.	L'angle d'ouverture de porte doit être supérieur à 70°. (voir Modifier l'angle d'ouverture de porte)
Échec de la course de référence.	La course de référence doit être exécutée à nouveau.
Le moteur refroidit. Sera de nouveau actif sous peu.	Fermer la porte manuellement.

## 6.4.2 Messages



### AutoDoor va bientôt se fermer

Ce message apparaît lorsque la porte est restée ouverte trop longtemps. La porte se ferme automatiquement au bout de 10 secondes. L'affichage clignote dans le même temps et un signal retentit.

Si plus de temps est nécessaire avant la fermeture :

► Appuyer sur l'affichage.

▷ La fermeture automatique de porte est interrompue.

▷ L'affichage d'état apparaît.

▷ La lumière cesse de clignoter.

▷ L'alarme de porte est active.

▷ Si le compteur est écoulé : l'affichage clignote à nouveau.

▷ Un signal retentit.

▷ La porte se ferme automatiquement.

## 6.4.3 DemoMode

Un « D » qui s'affiche à l'écran signifie que le mode démonstration est activé. Cette fonction est réservée au revendeur, puisque toutes les fonctions liées à la technique du froid sont désactivées.

### Désactiver le DemoMode

Si la durée s'écoule à l'écran :

► Confirmer l'écran avant la fin de la durée.

▷ Le DemoMode est désactivé.

Si la durée ne s'écoule pas à l'écran :

► Retirer la fiche de la prise.

► Rebrancher la fiche.

▷ Le DemoMode est désactivé.

# 7 Équipement

## 7.1 Compartiment congélateur 4 étoiles\*

### 7.1.1 Ouvrir/fermer le compartiment congélateur

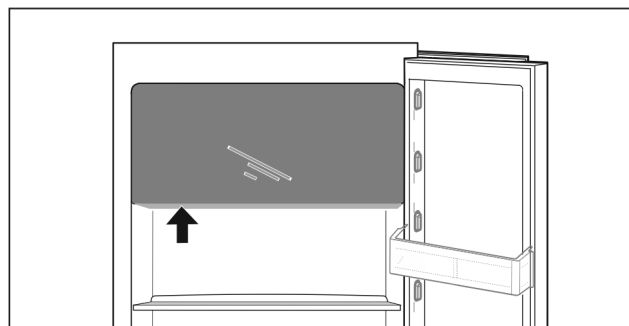
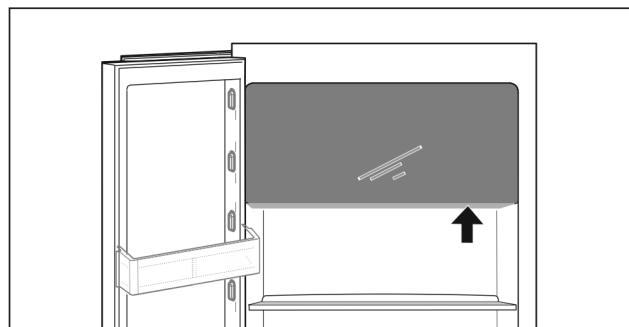


Fig. 24

Ouvrir le compartiment congélateur :

► Insérer la partie poignée par le bas.

► Appuyer sur la plaque de poignée tout en tirant la porte vers l'avant.

Fermer le compartiment congélateur :

► Fermer la porte tout en appuyant dessus par l'avant.

▷ La porte est enclenchée.

# Équipement

## 7.2 Balconnet de porte

### 7.2.1 Déplacer/sortir le balconnet de porte

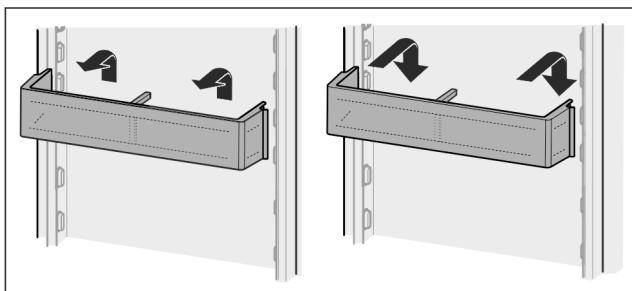


Fig. 25

- ▶ Pousser le balconnet vers le haut.
- ▶ Le tirer vers l'avant.
- ▶ Le réinsérer dans l'ordre inverse.

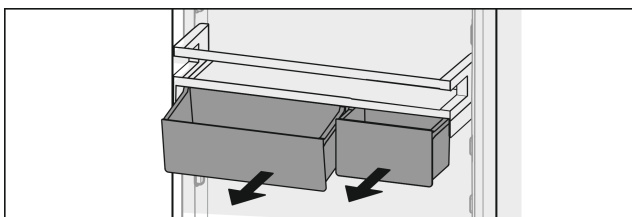


Fig. 26

Il est possible d'utiliser aussi bien un seul VarioBox que les deux. Pour ranger des bouteilles particulièrement hautes, accrocher un seul compartiment au-dessus du balconnet à bouteilles.

#### Déplacer des balconnets avec VarioBox

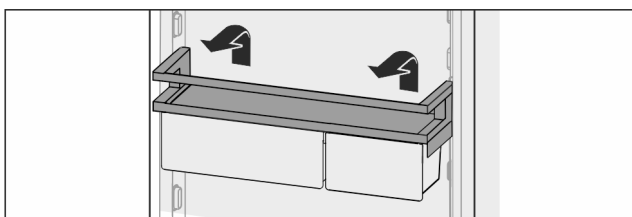


Fig. 27

- ▶ Les sortir par le haut.
- ▶ Les réinsérer à n'importe quelle position.
- ▷ Balconnet devant le compartiment congélateur 4 étoiles : La distribution optimale de l'air dans l'appareil n'est plus garantie. De la condensation peut se former sur les parois du compartiment congélateur.\*

#### Remarque

Liebherr recommande :\*

- ▶ Suspending le balconnet avec VarioBox, tel que livré d'usine, à une certaine hauteur sous le compartiment congélateur 4 étoiles. Cela garantira la distribution optimale de l'air dans le compartiment réfrigérateur.\*

#### Déplacer le VarioBox :

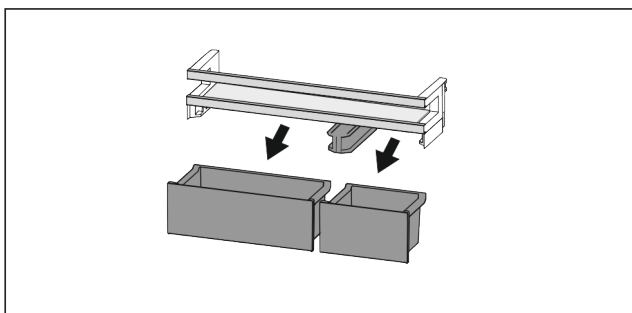


Fig. 28

- Quand la balconnet est retiré :
- ▶ Sortir les compartiments.

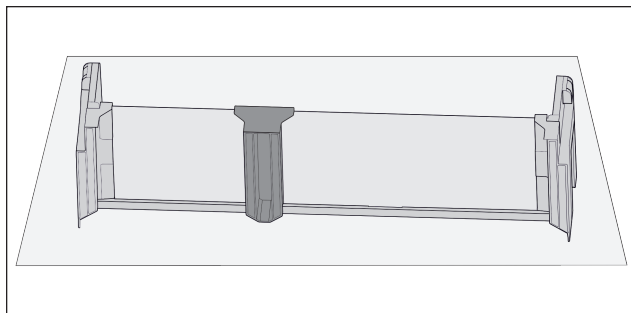


Fig. 29

- ▶ Poser le support sur la table.

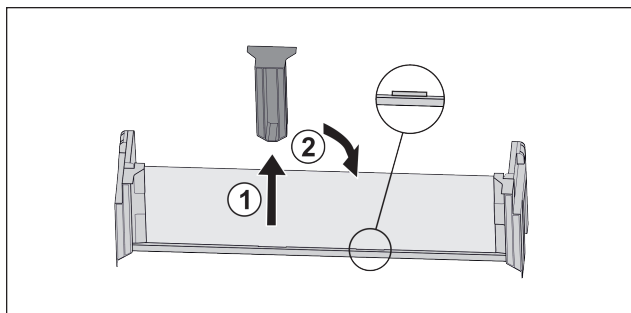


Fig. 30

- ▶ Extraire la pièce de retenue centrale Fig. 30 (1).
- ▶ Insérer la pièce de retenue centrale en deuxième position Fig. 30 (2).

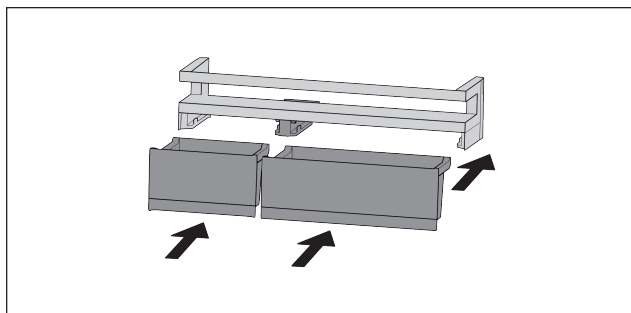


Fig. 31

- ▶ Intervertir des compartiments.

### 7.2.2 Démonter des balconnets de portes

Les balconnets de portes peuvent être démontés pour les nettoyer.

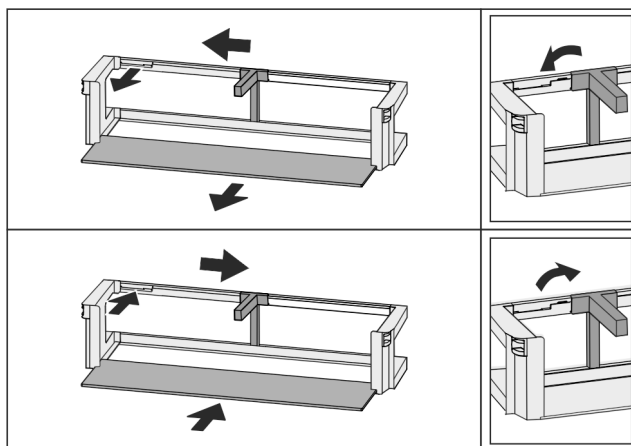


Fig. 32



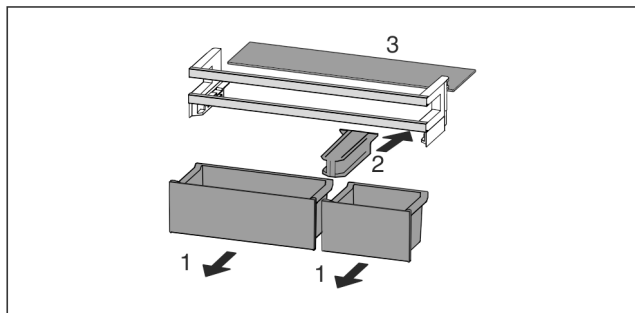


Fig. 33

- Démonter des balconnets de portes.

## 7.3 Tablettes de rangement

### 7.3.1 Déplacer/sortir les tablettes de rangement

Les tablettes de rangement sont sécurisées au moyen de butées pour éviter leur retrait par inadvertance.

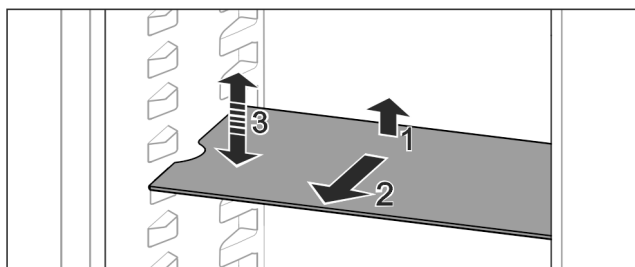


Fig. 34

- Soulever la tablette de rangement et la tirer vers l'avant.
- ▷ Évidement latéral sur position support.
- Déplacer la tablette de rangement : la soulever ou l'abaisser jusqu'à la hauteur souhaitée puis la réinsérer.

-ou-

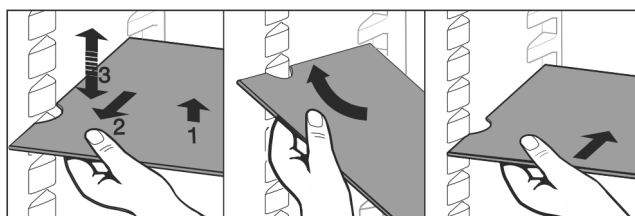


Fig. 35

- Extraire complètement la tablette de rangement : la sortir par l'avant.
- Extraction facilitée : en positionnant la tablette de rangement à l'oblique.
- Remise en place de la tablette de rangement : la réinsérer jusqu'en butée.
- ▷ Les butées sont tournées vers le bas.
- ▷ Les butées se trouvent derrière la tablette de rangement avant.

## 7.4 Tablette de rangement divisible

### 7.4.1 Utiliser une tablette de rangement divisible

Les tablettes de rangement sont sécurisées au moyen de butées pour éviter leur retrait par inadvertance.

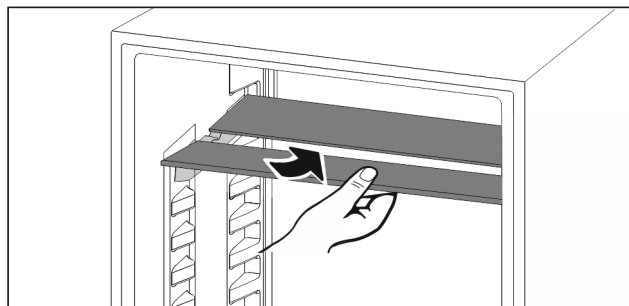


Fig. 36

- Glisser la tablette de rangement divisible comme illustré sur la figure.

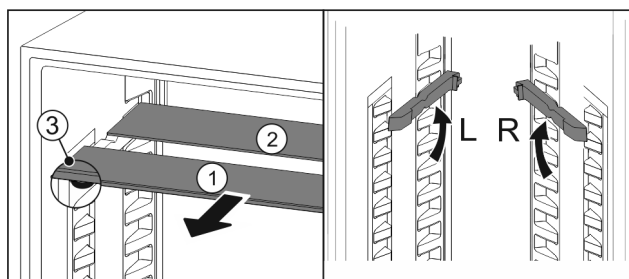


Fig. 37

#### Régler en hauteur :

- Sortir les tablettes par l'avant Fig. 37 (1).
- Extraire les rails d'appui de leurs crans et les enclencher à la hauteur souhaitée.
- Insérer les tablettes individuellement l'une après l'autre.
- ▷ Butées plates à l'avant juste derrière le rail d'appui.
- ▷ Butées hautes à l'arrière.

#### Utiliser les deux tablettes de rangement :

- Saisir la tablette en verre inférieure d'une main et la tirer vers l'avant.
- ▷ La tablette en verre Fig. 37 (1) avec bordure décorative est située à l'avant.
- ▷ Les butées Fig. 37 (3) sont orientées vers le bas.
- Appareil avec compartiment congélateur :\*
  - Ne pas poser les rails d'appui et les tablettes de rangement divisibles devant le ventilateur.\*

## 7.5 VarioSafe

Le VarioSafe offre de la place pour les aliments et les emballages de petite taille, les tubes et les verres.

### 7.5.1 Utiliser le VarioSafe

Le tiroir peut être sorti et inséré à deux hauteurs différentes. Ceci permet de conserver également de petites pièces hautes dans le tiroir.

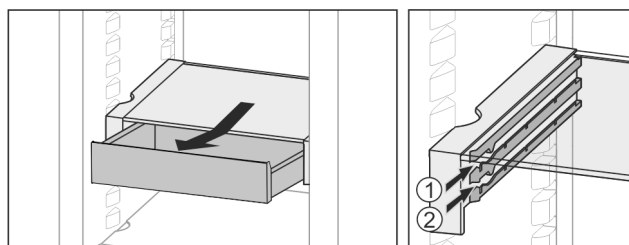


Fig. 38

- Sortir le tiroir.
- L'insérer à n'importe quelle hauteur Fig. 38 (1) ou Fig. 38 (2).

### 7.5.2 Décaler le VarioSafe

Le VarioSafe peut être décalé en hauteur dans son intégralité.

# Équipement

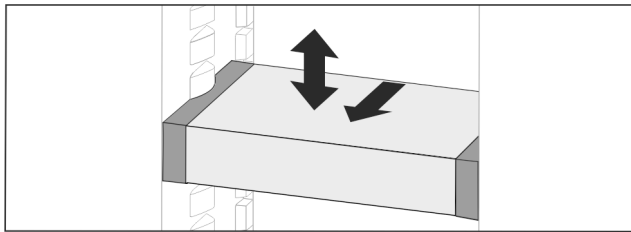


Fig. 39

- ▶ Le tirer vers l'avant.
- ▷ Évidement latéral sur position support.
- ▶ Le monter ou le descendre à n'importe quelle hauteur.
- ▶ Le pousser vers l'arrière.

## 7.5.3 Sortir complètement le VarioSafe

Le VarioSafe peut être sorti dans son intégralité.

- ▶ Le tirer vers l'avant.
- ▷ Évidement latéral sur position support.

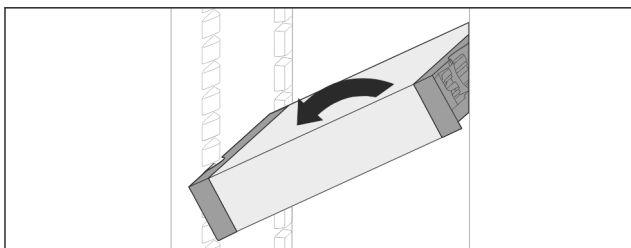


Fig. 40

- ▶ L'incliner et le tirer vers l'avant.

## 7.5.4 Démonter le VarioSafe

Le VarioSafe peut être démonté pour le nettoyer.

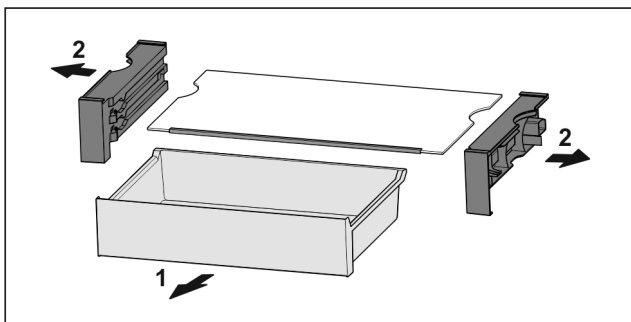


Fig. 41

- ▶ Démontez le VarioSafe

## 7.6 InfinitySpring\*

Le distributeur d'eau intégré est pratique pour tirer de l'eau potable. La température de l'eau dépend de la température dans le compartiment réfrigérateur.

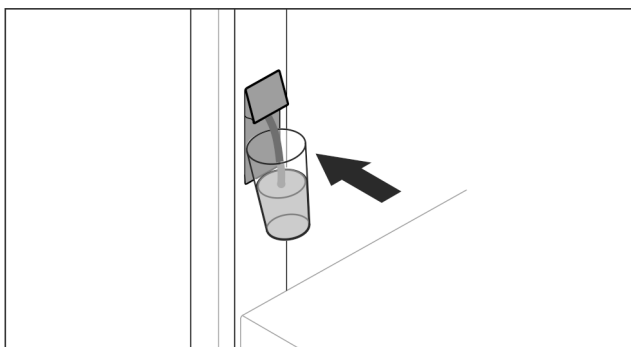


Fig. 42

- ▶ Appuyer le verre contre le bouton-pression inférieur du distributeur.
- ▷ L'unité de distribution sort : De l'eau coule dans le verre.
- ▶ Éviter les éclaboussures : sortir le verre lentement. Tirer une grande quantité d'eau :
- ▶ Une fois qu'il ne coule plus d'eau, sortir le réservoir d'eau et appuyer à nouveau sur le bouton-pression inférieur du distributeur.

## 7.7 Emplacement pour plaque de cuisson

Au-dessus des tiroirs, de la place est prévue pour une plaque de cuisson Fig. 1 (9).

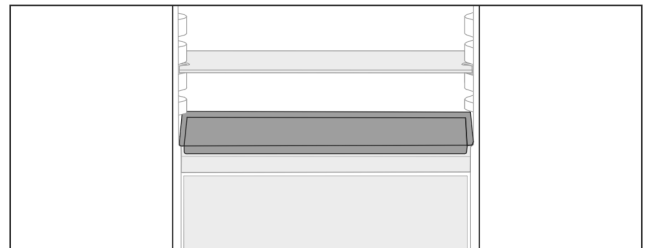


Fig. 43

S'assurer que les conditions suivantes sont bien respectées :

- Les dimensions maximales de la plaque de cuisson sont respectées (voir 9.1 Données techniques) .
- La plaque de cuisson est refroidie à température ambiante.
- Le balconnet de la porte du bas est remonté d'au moins une position.

La porte étant ouverte de 90° :

- ▶ Insérer la plaque de cuisson sur les supports latéraux du bas.

-ou-

Si la plaque de cuisson n'est pas en contact régulier :

- ▶ Utiliser les rails d'appui joints.

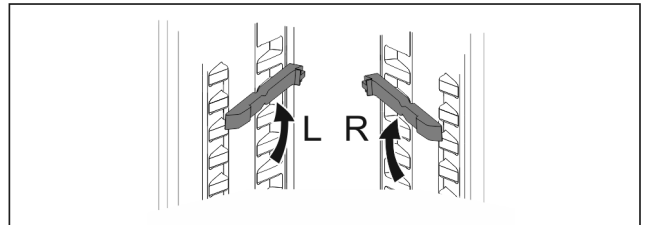


Fig. 44

- ▶ Enclencher les rails d'appui sur les supports du bas. La porte étant ouverte de 90° :
- ▶ Insérer la plaque de cuisson sur les rails d'appui.

## 7.8 Balconnet à bouteilles variable

### 7.8.1 Utiliser le balconnet à bouteilles.

Sur le fond du compartiment réfrigérateur, vous pouvez utiliser au choix le balconnet à bouteilles variable ou la tablette.

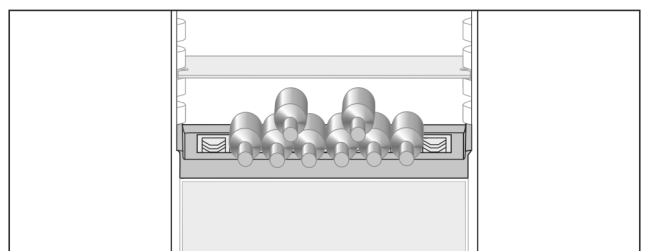


Fig. 45

- ▶ Sortir la tablette et la conserver séparément.
- ▶ Mettre en place les bouteilles avec le fond tourné vers l'arrière vers la paroi arrière.

### Remarque

Si les bouteilles dépassent à l'avant du balconnet à bouteilles :

- ▶ Positionner le balconnet de porte inférieure une position plus haut.

## 7.8.2 Sortir le balconnet à bouteilles

Le balconnet à bouteilles peut être sorti pour le nettoyer.

- ▶ Sortir la tablette située au-dessus du balconnet à bouteilles .

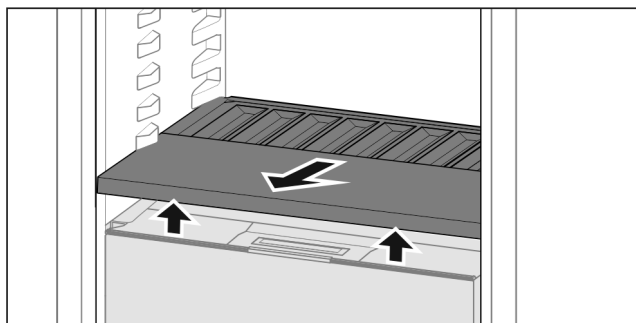


Fig. 46

- ▶ Soulever le balconnet à bouteilles par l'avant et l'extraire.

### Remarque

Liebherr recommande :

Ne pas poser de produits sur le couvercle de compartiment situé en dessous.

## 7.8.3 Insérer le balconnet à bouteilles

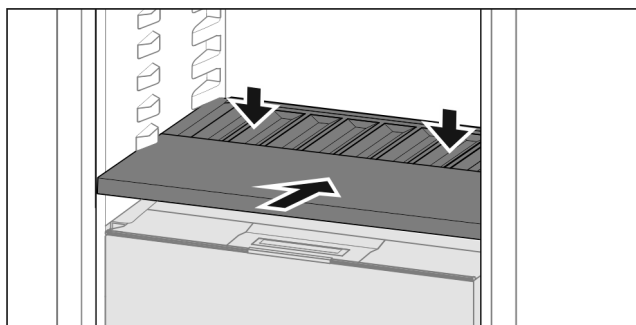


Fig. 47

- ▶ Rentrer le balconnet à bouteilles jusqu'à la butée et l'enfoncer.
- ▷ Les prises situées à l'arrière du balconnet à bouteilles se raccordent automatiquement.
- ▷ La LED s'allume.

## 7.9 Tiroirs

Vous pouvez retirer les tiroirs pour les nettoyer.

L'extraction et l'insertion des tiroirs sont différentes en fonction du système télescopique. L'appareil peut contenir différents systèmes télescopiques.

### Remarque

La consommation d'énergie augmente et la puissance frigorifique diminue si la ventilation est insuffisante.

- ▶ Ne pas obstruer les fentes d'aération du ventilateur au dos de l'appareil !

## 7.9.1 Tiroir sur rails télescopiques

Le tiroir est monté sur des rails coulissants (rails télescopiques). Il existe des rails télescopiques à extraction complète et des rails télescopiques à extraction partielle. Les tiroirs à extraction complète peuvent être entièrement retirés de l'appareil. Les tiroirs à extraction partielle ne peuvent pas être entièrement retirés de l'appareil. C'est le type d'appareil qui détermine le système se trouvant dans votre appareil.

### Extraction complète\*

Le système à extraction complète se reconnaît à la présence de brides situées à l'arrière de part et d'autre du rail.

#### Retirer le tiroir

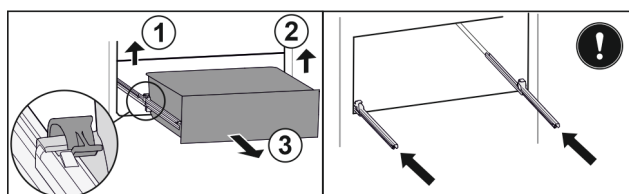


Fig. 48

- ▶ Tirer le tiroir jusqu'en butée.
- ▶ Soulever la bride gauche et tirer dans le même temps la partie gauche du tiroir vers l'avant. Fig. 48 (1)
- ▶ Soulever la bride droite et tirer dans le même temps la partie droite du tiroir vers l'avant. Fig. 48 (2)
- ▶ Retirer le tiroir par l'avant. Fig. 48 (3)
- ▶ Rentrer les rails.

#### Insérer le tiroir

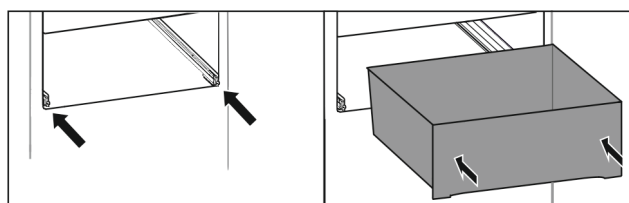


Fig. 49

- ▶ Rentrer les rails.
- ▶ Placer le tiroir sur les rails.
- ▶ Pousser le tiroir jusqu'au fond.
- ▷ Le tiroir s'enclenche à l'arrière de manière audible.

### Extraction partielle de la partie réfrigérateur\*

#### Retirer le tiroir

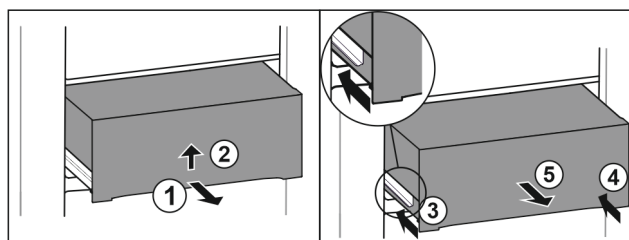


Fig. 50

- ▶ Tirer le tiroir jusqu'à mi-chemin. Fig. 50 (1)
- ▶ Soulevez le tiroir par le bas. Fig. 50 (2)
- ▶ Maintenez le tiroir vers le haut tout en le tirant vers l'avant.
- ▶ Rentrer le rail de gauche. Fig. 50 (3)
- ▶ Rentrer le rail de droite. Fig. 50 (4)
- ▶ Retirer le tiroir par l'avant. Fig. 50 (5)

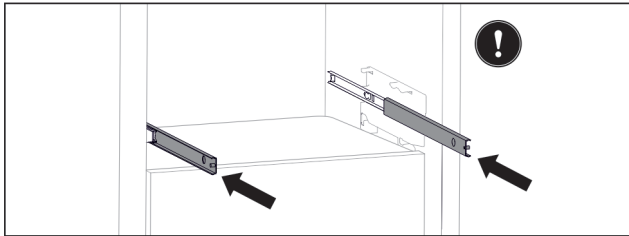


Fig. 51

Si les rails ne sont pas complètement rentrés après le retrait du tiroir :

- ▶ Rentrer entièrement les rails.

## Insérer le tiroir

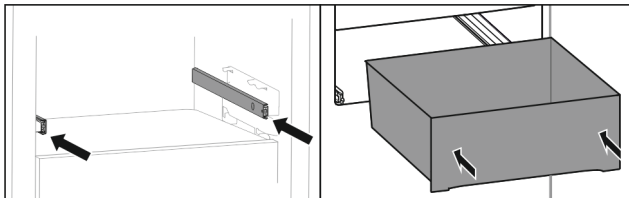


Fig. 52

- ▶ Rentrer les rails.
- ▶ Placer le tiroir sur les rails.
- ▶ Pousser le tiroir jusqu'au fond.

## 7.10 Couvercle du compartiment Fruit & Vegetable

Le couvercle du compartiment peut être sorti pour le nettoyer.

### 7.10.1 Sortir le couvercle du compartiment

S'assurer que les conditions suivantes sont bien respectées :

- Le balconnet à bouteilles est enlevé (voir 7.8 Balconnet à bouteilles variable) .

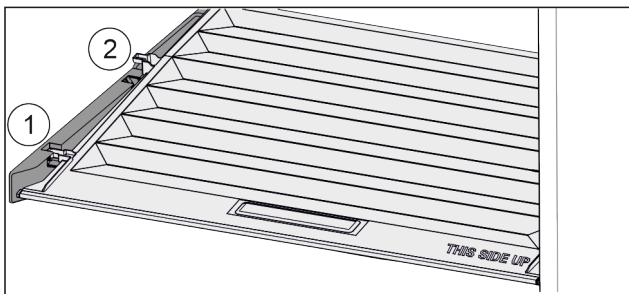


Fig. 53

Une fois que les tiroirs sont enlevés :

- ▶ Tirer le couvercle vers l'avant jusque dans l'orifice des pièces de retenue Fig. 53 (1).
- ▶ Le soulever par le bas à l'arrière et le sortir par le haut Fig. 53 (2).

### 7.10.2 Insérer le couvercle de compartiment

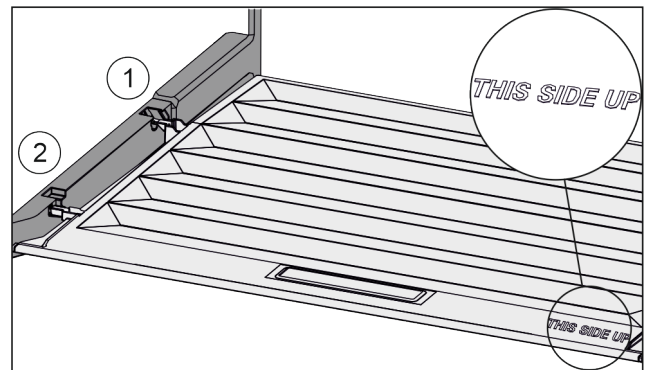


Fig. 54

Lorsque l'inscription THIS SIDE UP est située en haut :

- ▶ Introduire les rainures du couvercle par l'orifice du support arrière Fig. 54 (1) et les enclencher à l'avant dans le support Fig. 54 (2).
- ▶ Amener le couvercle dans la position souhaitée (voir 7.11 Régulation de l'humidité) .

## 7.11 Régulation de l'humidité

Vous pouvez régler vous-même l'humidité dans le tiroir en déplaçant le couvercle du compartiment.

Le couvercle du compartiment se trouve directement sur le tiroir et peut être recouvert par des tablettes de rangement ou des tiroirs supplémentaires.

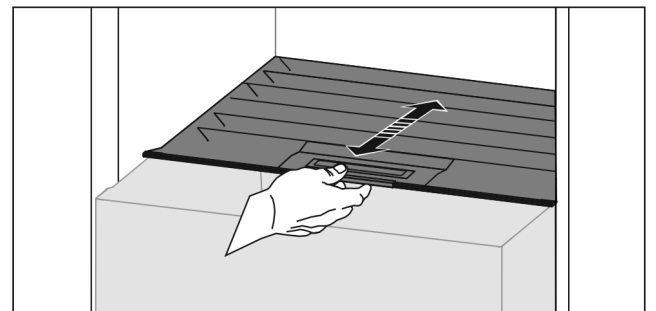


Fig. 55

### Faible humidité de l'air

- ▶ Ouvrir le tiroir.
- ▶ Tirer le couvercle du compartiment vers l'avant.
- ▷ Si le tiroir est fermé : intervalle entre le couvercle et le compartiment.
- ▶ Désactiver l'HydroBreeze.
- ▷ L'hygrométrie diminue dans le compartiment.

### Hygrométrie élevée :

- ▶ Ouvrir le tiroir.
- ▶ Pousser le couvercle du compartiment vers l'arrière.
- ▷ Si le tiroir est fermé : le couvercle ferme hermétiquement le compartiment.
- ▶ Activer l'HydroBreeze.
- ▷ L'hygrométrie augmente dans le compartiment.
- Lorsqu'une humidité excessive règne dans le compartiment :
- ▶ Sélectionner un réglage « à faible hygrométrie ».
- ou-
- ▶ Éponger l'humidité avec un chiffon.

### Remarque

Avec le réglage « Faible hygrométrie », le compartiment Fruit & Vegetable peut aussi être utilisé comme compartiment à viande et produits laitiers.

- ▶ « Régler une faible hygrométrie ».

## 7.12 HydroBreeze

L'HydroBreeze nébulise les produits réfrigérés et garantit l'humidité dans le compartiment.

L'HydroBreeze et le réservoir d'eau correspondant se trouvent dans le balconnet à bouteilles variable.

S'assurer que les conditions suivantes sont bien respectées :

- Le réservoir d'eau est nettoyé (voir 8.7.3 Nettoyer l'équipement) .
- Le réservoir d'eau est correctement enclenché.
- L'humidité est réglée sur « forte humidité » (voir 7.11 Régulation de l'humidité) .
- L'HydroBreeze est activé (voir HydroBreeze) .

### 7.12.1 Remplir le réservoir d'eau



#### AVERTISSEMENT

Eau souillée !

Toxines.

- ▶ Remplir exclusivement avec de l'eau potable.
- ▶ L'HydroBreeze est désactivé : vider le réservoir d'eau
- ▶ L'HydroBreeze sera inutilisé pendant un certain temps : Vider le réservoir d'eau

#### ATTENTION

Liquides contenant du sucre !

Détérioration de l'HydroBreeze.

- ▶ Remplir exclusivement avec de l'eau potable.

#### Remarque

En utilisant de l'eau filtrée et décarbonisée, on obtient une eau potable de la meilleure qualité gustative pour un fonctionnement sans problème de l'HydroBreeze.

Cette qualité d'eau peut être obtenue avec un filtre à eau de table disponible dans les magasins spécialisés.

- ▶ Remplissez le réservoir d'eau uniquement avec de l'eau potable filtrée et décarbonisée.

Le réservoir d'eau est intégré dans le balconnet à bouteilles variable (voir 1.2 Vue d'ensemble de l'appareil et de l'équipement) .

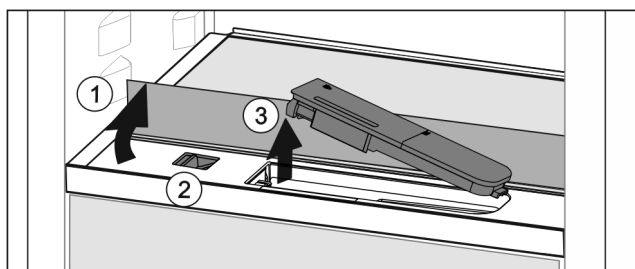


Fig. 56

- ▶ Appuyer sur le coin arrière gauche de la plaque en verre avant.
- ▷ La tablette se relève à l'avant.
- ▶ Soulever la tablette et la rabattre vers l'arrière jusqu'à la butée Fig. 56 (1).
- ▷ La tablette est redressée.
- ▶ Pousser le curseur Fig. 56 (2) vers la gauche.
- ▷ Le réservoir d'eau sort de la cavité.
- ▶ Sortir le filtre à eau Fig. 56 (3).
- ▶ Nettoyer le réservoir d'eau (voir 8.7.3 Nettoyer l'équipement) .
- Ouverture carrée :
- ▶ Remplir d'eau potable jusqu'au marquage.
- ▶ Rentrer le réservoir d'eau par le fond dans la cavité.
- ▶ Descendre lentement la partie avant et enfoncer le réservoir.

▷ Le réservoir d'eau est enclenché.

### 7.12.2 Démontez le réservoir d'eau

Le réservoir d'eau peut être démonté pour le nettoyer.

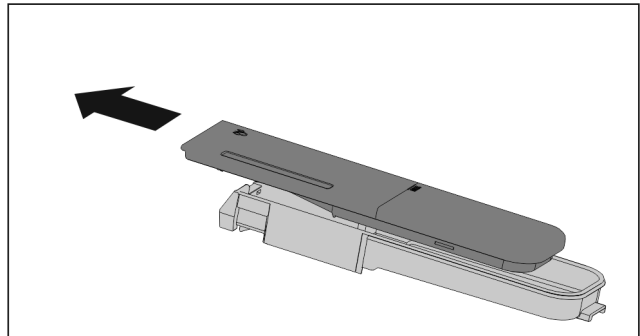


Fig. 57

- ▶ Démontez le réservoir d'eau.

## 7.13 Accessoires

### 7.13.1 Beurrier

Ouvrir / fermer le beurrier

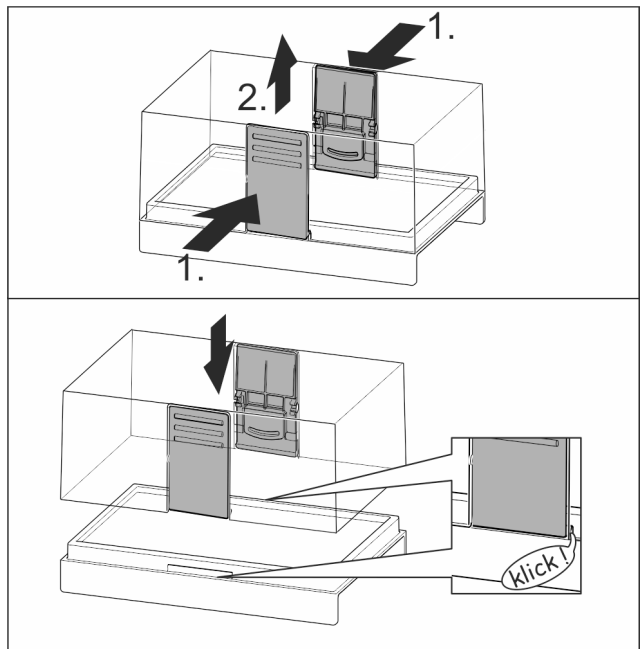


Fig. 58

### Démontez le beurrier

Le beurrier peut être démonté pour le nettoyer.

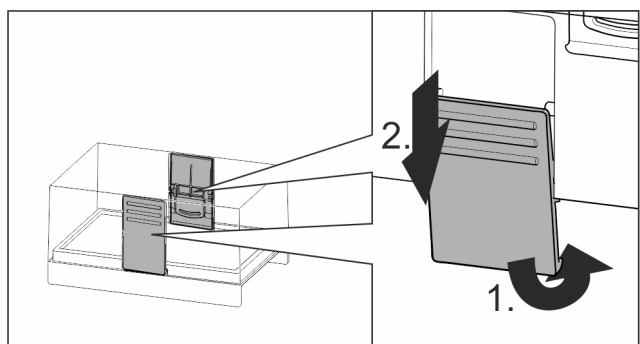


Fig. 59

- ▶ Démontez le beurrier

# Équipement

## 7.13.2 Casier à œufs

Le casier à œufs peut être retiré et retourné. Les deux parties du casier à œufs peuvent être utilisées pour signaler des différences, comme la date d'achat par exemple.

### Utiliser le casier à œufs

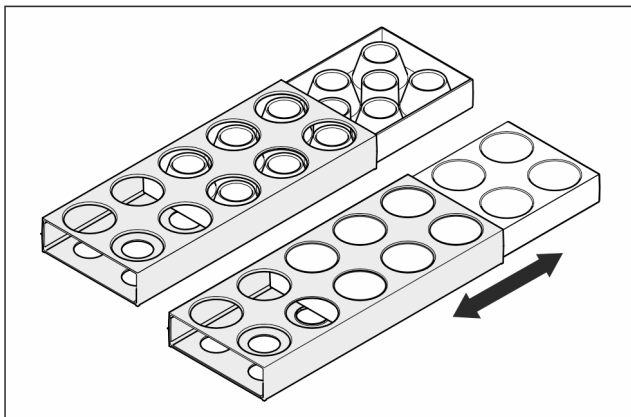


Fig. 60

- ▶ Face supérieure : Y mettre les œufs de poule.
- ▶ Face inférieure : Y mettre les œufs de caille.

## 7.13.3 Porte-bouteilles

### Utiliser le porte-bouteilles

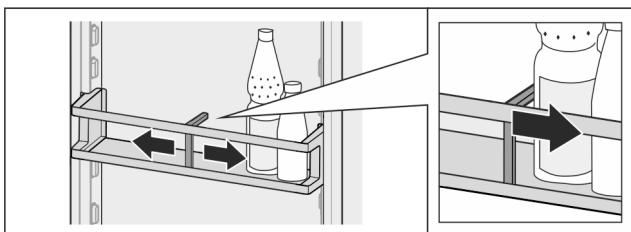


Fig. 61

- ▶ Pousser le porte-bouteilles vers les bouteilles.
- ▷ Les bouteilles ne basculent pas.

### Sortir le porte-bouteilles

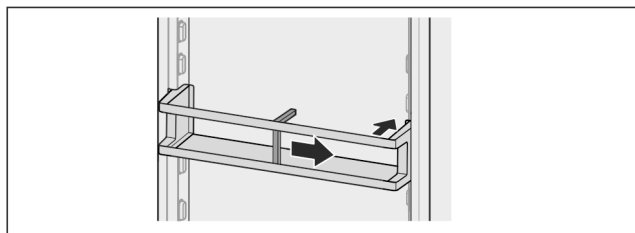


Fig. 62

- ▶ Pousser le porte-bouteilles complètement vers la droite jusqu'au bord.
- ▶ Le sortir par l'arrière.

## 7.13.4 FlexSystem

### Utiliser le FlexSystem

Le FlexSystem permet le stockage et le tri synoptique et flexible des aliments. Il permet, par exemple, une séparation nette entre fruits, légumes ou date d'expiration.

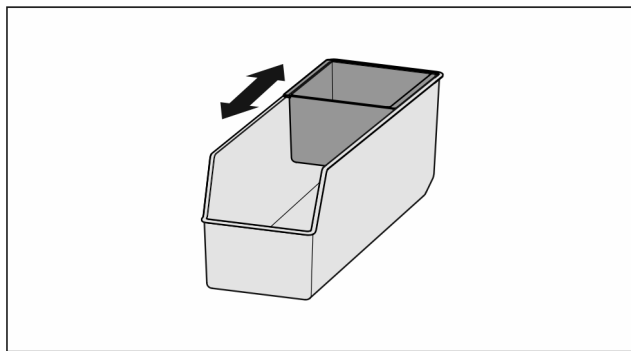


Fig. 63

- ▶ Décaler le bac intérieur.

### sortir le FlexSystem

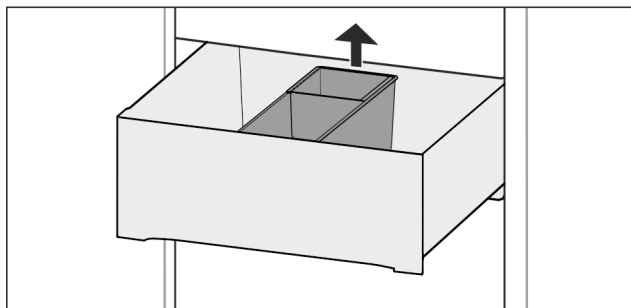


Fig. 64

- ▶ Soulever le FlexSystem par l'arrière.
- ▶ Le sortir par le haut.

### Insérer le FlexSystem

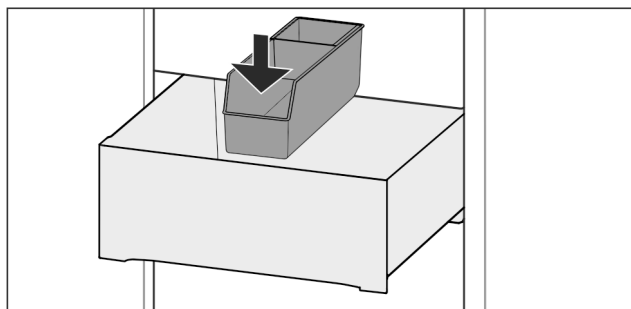


Fig. 65

- ▶ Insérer d'abord le FlexSystem à l'avant.
- ▶ Descendre la partie arrière.

### Démonter le FlexSystem

Le FlexSystem peut être démonté pour le nettoyer.

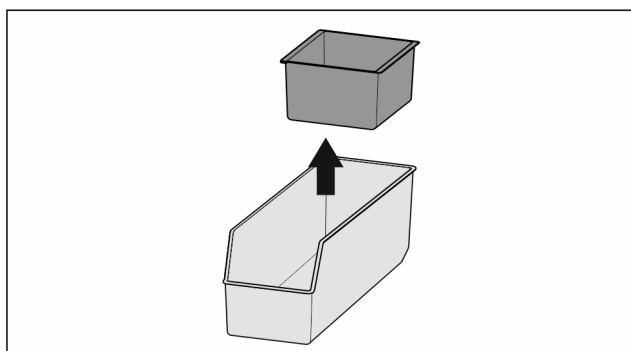


Fig. 66

- ▶ Démontez le FlexSystem



## 7.13.5 Bac à glaçons avec couvercle\*

Utiliser le bac à glaçons

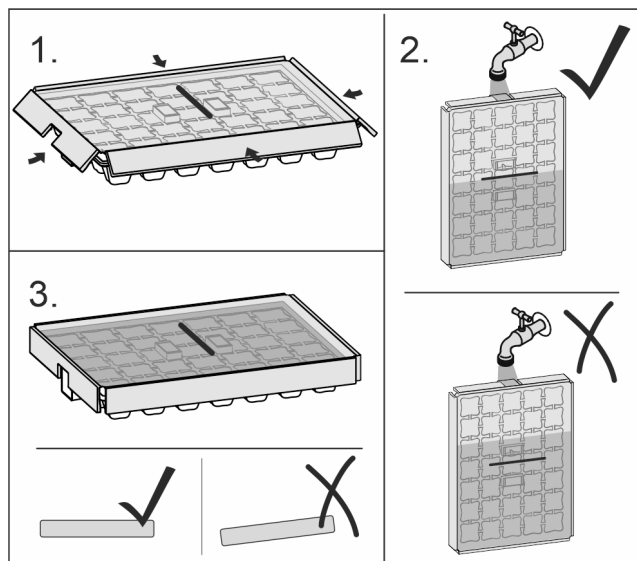


Fig. 67

Lorsque l'eau est gelée :

- ▶ Rincer brièvement le bac à glaçons à l'eau chaude.
- ▶ Retirer le couvercle.
- ▶ Tourner légèrement les extrémités du bac à glaçons en sens opposé.
- ▶ Décoller les glaçons

### Démonter le bac à glaçons

Le bac à glaçons peut être démonté pour le nettoyer.

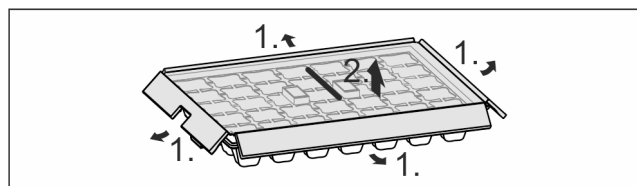


Fig. 68

- ▶ Démonter le bac à glaçons

## 8 Entretien

### 8.1 Filtre à charbon actif FreshAir

Le filtre à charbon actif FreshAir se trouve dans le compartiment situé au-dessus du ventilateur.

Il garantit une qualité optimale de l'air.

- Changer le filtre à charbon actif tous les 6 mois.  
Lorsque le rappel est activé, un message à l'écran invite à procéder au remplacement.
- Le filtre à charbon actif peut être jeté avec les ordures ménagères.

#### Remarque

Vous pouvez vous procurer le filtre à charbon actif FreshAir dans la boutique Liebherr-Hausgeräte à l'adresse [home.liebherr.com/shop/de/deu/zubehor.html](http://home.liebherr.com/shop/de/deu/zubehor.html).

### 8.1.1 Retirer le filtre à charbon actif FreshAir

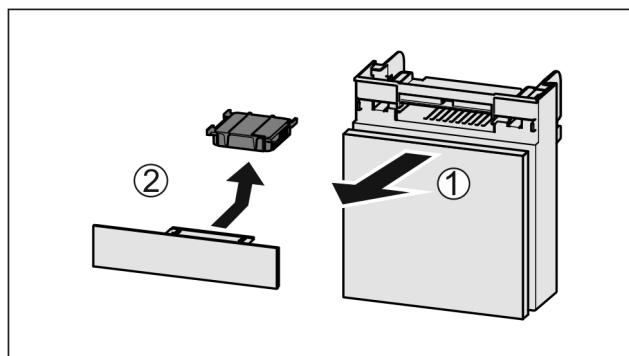


Fig. 69

- ▶ Extraire le compartiment par l'avant Fig. 69 (1).
- ▶ Sortir le filtre à charbon actif Fig. 69 (2).

### 8.1.2 Insertion du filtre à charbon actif FreshAir

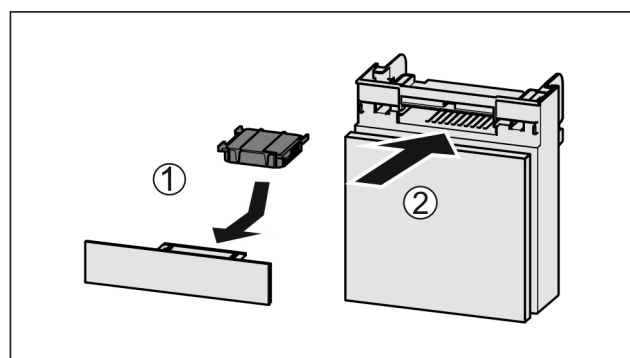


Fig. 70

- ▶ Insérer le filtre à charbon actif d'après le schéma Fig. 70 (1).
- ▷ Le filtre à charbon actif s'enclenche.  
Une fois que le filtre à charbon actif est tourné vers le bas :
- ▶ Insérer le compartiment Fig. 70 (2).
- ▷ Le filtre à charbon actif est désormais opérationnel.

## 8.2 Réservoir d'eau\*

Le réservoir d'eau InfinitySpring se trouve derrière le tiroir du bas.

### 8.2.1 Sortir le réservoir d'eau

- ▶ Fermer le robinet d'eau.
- ▶ Laisser couler l'InfinitySpring pendant 30 s et récupérer l'eau résiduelle dans un verre.
- ▶ Sortir le tiroir.
- ▶ Tourner le réservoir d'eau vers la gauche jusqu'à la butée et l'extraire.
- ▷ L'eau qui s'écoule est réceptionnée dans le bac de récupération.
- ▶ Vider l'eau du bac de récupération d'eau.
- ▶ Nettoyer le bac de récupération d'eau avec un chiffon ou dans le lave-vaisselle.

# Entretien

## 8.2.2 Insérer le réservoir d'eau

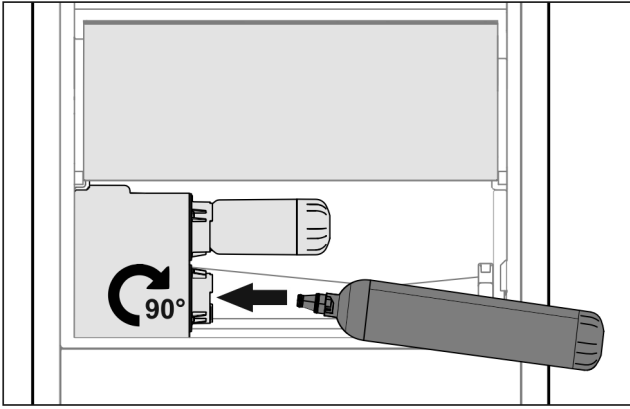


Fig. 71

- ▶ Sortir le tiroir.
- ▶ Insérer le réservoir d'eau et le tourner vers la droite d'environ 90° jusqu'à la butée.
- ▶ Vérifier que le réservoir d'eau est étanche et qu'il n'y a pas de fuite d'eau.
- ▶ Insérer le tiroir.
- ▶ Ouvrir le robinet d'eau.
- ▶ Purger le système d'approvisionnement en eau. (voir 3.3.1 Purger le système d'approvisionnement en eau)

À la place place du filtre à eau, on peut insérer un réservoir d'eau supplémentaire.

### Remarque

Le réservoir d'eau est disponible en pièce détachée.

## 8.2.3 Retrait/insertion du bac de récupération d'eau

Le bac de récupération d'eau peut être retiré pour être nettoyé.

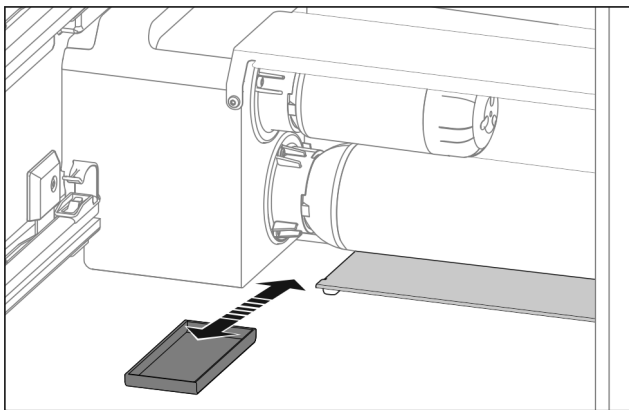


Fig. 72

- ▶ Enlever le bac de récupération d'eau par l'avant.

## 8.3 Filtre à eau\*

Le filtre à eau se trouve derrière le tiroir du bas.

Absorbe les dépôts de l'eau et atténue le goût de chlore.

- Changer le filtre à eau suivant la capacité prédéfinie au plus tard tous les 6 mois ou si une nette diminution de débit se produit.
- Le filtre à eau contient du charbon actif et peut être jeté avec les ordures ménagères ordinaires.

### Remarque

Vous pouvez vous procurer le filtre à eau dans la boutique Liebherr-Hausgeräte à l'adresse [home.liebherr.com/shop/de/deu/zubehor.html](http://home.liebherr.com/shop/de/deu/zubehor.html).

## 8.3.1 Sortir le filtre à eau

- ▶ Sortir le tiroir.
- ▶ Tourner le filtre à eau vers la gauche jusqu'à la butée et l'extraire.
- ▷ L'eau qui s'écoule est réceptionnée dans le bac de récupération.
- ▶ Nettoyer le bac de récupération d'eau avec un chiffon ou dans le lave-vaisselle.

## 8.3.2 Insérer le filtre à eau

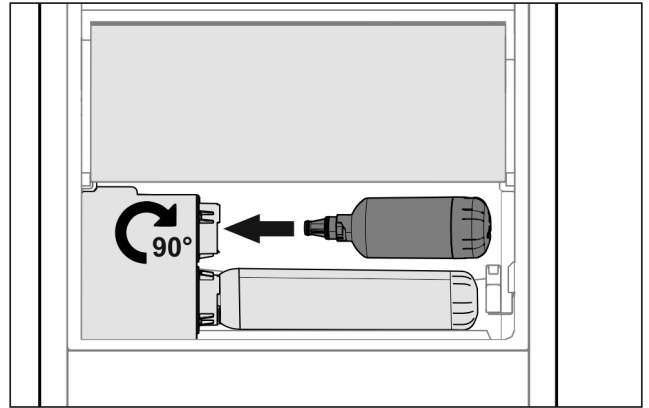


Fig. 73

- ▶ Sortir le tiroir.
- ▶ Insérer le filtre à eau et le tourner d'environ 90° vers la droite jusqu'à la butée.
- ▶ Vérifier que le filtre est étanche et qu'il n'y a pas de fuite d'eau.
- ▶ Insérer le tiroir.



### ATTENTION

Les filtres à eau neufs peuvent contenir des particules en suspension.

- ▶ Tirer 3 l d'eau avec la InfinitySpring et la jeter.

▷ Le filtre à eau est maintenant opérationnel.

## 8.4 Démontable/monter les systèmes télescopiques

### 8.4.1 Remarques relatives au démontage

Vous pouvez démonter certains systèmes de télescope pour les nettoyer. L'appareil peut contenir différents systèmes télescopiques.

La liste des systèmes télescopiques suivants indique ceux qui sont démontables ou ceux qui ne le sont pas :

Système télescopique	démontable/ non démontable
Extraction complète*	non démontable*
Extraction partielle de la partie réfrigérateur*	non démontable*

## 8.5 Dégivrer l'appareil



### AVERTISSEMENT

Dégivrage incorrect de l'appareil !

Lésions corporelles et dommages matériels.

- ▶ Pour accélérer le dégivrage, ne pas utiliser d'autres dispositifs mécaniques ou d'autres moyens que ceux recommandés par le fabricant.
- ▶ Pas d'appareil de chauffage, de nettoyeur à vapeur, de flamme nue ni de spray dégivrant pour dégivrer l'appareil.
- ▶ Ne pas retirer le givre avec des objets pointus.

Le dégivrage s'effectue automatiquement. L'eau de dégivrage s'écoule par l'orifice d'évacuation et s'évapore.

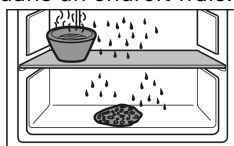
- ▶ Nettoyer régulièrement l'orifice d'évacuation (voir 8.7 Nettoyer l'appareil) .

## 8.6 Dégivrer manuellement le compartiment congélateur\*

Une couche de givre ou de glace se forme après une durée de fonctionnement plus ou moins longue.

Les facteurs suivants accélèrent la formation de la couche de givre ou de glace :

- L'appareil est souvent ouvert.
- Des aliments chauds sont chargés.
- ▶ Mise à l'arrêt de l'appareil .
- ▶ Débrancher la prise ou couper le fusible.
- ▶ Envelopper les aliments congelés dans du papier journal ou des couvertures et les conserver dans un endroit frais.



- ▶ Placer une marmite remplie d'eau chaude, pas bouillante, sur la plaque du milieu.
- ▷ Cela accélérera le dégivrage.
- ▶ Laisser la porte du tiroir et de l'appareil ouverte pendant le dégivrage.
- ▶ Retirer les morceaux de glaçon qui se détachent.
- ▶ Veiller à ce que de l'eau de dégivrage ne s'écoule pas à l'extérieur du meuble.
- ▶ Éponger éventuellement l'eau de dégivrage avec une éponge ou un chiffon.
- ▶ Nettoyer l'appareil (voir 8.7 Nettoyer l'appareil) .

## 8.7 Nettoyer l'appareil

### 8.7.1 Préparer



### AVERTISSEMENT

Risque d'électrocution !

- ▶ Débranchez la prise du réfrigérateur ou débranchez le câble d'alimentation.



### AVERTISSEMENT

Risque d'incendie

- ▶ Ne pas endommager le circuit frigorigène.

- ▶ Vider l'appareil.
- ▶ Débrancher la prise d'alimentation..
- ou-
- ▶ Activer CleaningMode. (voir CleaningMode)

### 8.7.2 Nettoyer l'intérieur

#### ATTENTION

Nettoyage incorrect !

Détérioration de l'appareil.

- ▶ Utiliser exclusivement des chiffons doux et des détergents polyvalents à pH neutre.
- ▶ Ne pas utiliser d'éponge ou de laine d'acier abrasive.
- ▶ Ne pas utiliser de produit nettoyant agressif, abrasif ou contenant du sable, du chlore ou de l'acide.

- ▶ Surfaces en plastique : Nettoyer à la main avec un chiffon propre et doux, de l'eau tiède et un peu de liquide vaisselle.
- ▶ Surfaces en métal : Nettoyer à la main avec un chiffon propre et doux, de l'eau tiède et un peu de liquide vaisselle.
- ▶ Orifice d'évacuation : Éliminer les dépôts avec un objet fin, par exemple un coton-tige.

### 8.7.3 Nettoyer l'équipement

#### ATTENTION

Nettoyage incorrect !

Détérioration de l'appareil.

- ▶ Utiliser exclusivement des chiffons doux et des détergents polyvalents à pH neutre.
- ▶ Ne pas utiliser d'éponge ou de laine d'acier abrasive.
- ▶ Ne pas utiliser de produit nettoyant agressif, abrasif ou contenant du sable, du chlore ou de l'acide.

**Nettoyage avec un chiffon propre et doux, de l'eau tiède et un peu de liquide vaisselle:**

- VarioSafe
- Couvercle du compartiment Fruit & Vegetable
- Tiroir
- Porte-bouteilles amovible
- FlexSystem

**Nettoyage avec un chiffon doux :**

- Rails télescopiques
- Attention : la graisse qui se trouve dans les pistes de roulement sert de lubrifiant et ne doit pas être enlevée !

Lavage au lave-vaisselle jusqu'à 60 °C:

- Balconnets de contre-porte
- VarioBox
- Range-bouteilles
- Tablette de rangement
- Tablette de rangement divisible
- Pièce de retenue tablette de rangement divisible
- Réservoir d'eau et couvercle de réservoir d'eau Hydro-Breeze
- Bac de récupération d'eau\*
- Bac à œufs
- Beurrier
- Bac à glaçons\*
- ▶ Démontez l'équipement : voir chapitre concerné.
- ▶ Nettoyer l'équipement

### 8.7.4 Nettoyer l'InfinitySpring\*

La sortie de l'InfinitySpring et la zone autour peuvent être nettoyées sans débrancher l'appareil de l'alimentation électrique.

Le nettoyage doit être effectué à :

- la première mise en service
- en cas de non-utilisation pendant plus de 5 jours.

- ▶ Appuyez sur le bouton-pression inférieur du distributeur
- ▷ L'unité de distribution sort.

# Aide clients

- ▶ Nettoyer la sortie d'eau la zone autour avec un chiffon propre et doux, de l'eau tiède et un peu de liquide vaisselle.
- ▶ Relâcher le bouton-pression inférieur.
- ▶ 2 l Tirer de l'eau avec l' InfinitySpring et la jeter.\*

## 8.7.5 Nettoyer l'HydroBreeze

Le nettoyage doit être effectué à :

- la première mise en service
- L'HydroBreeze est désactivé pendant plus de 48 heures.
- Remplissage du réservoir d'eau.

S'assurer que les conditions suivantes sont bien respectées :

- L'HydroBreeze est désactivé (voir HydroBreeze) .
- Le réservoir d'eau est retiré et lavé au lave-vaisselle.
- ▶ Essuyer la cavité avec un chiffon humide.
- ▶ Insérer le réservoir d'eau.
- ▶ Activer l'HydroBreeze.

## 8.7.6 Après le nettoyage

- ▶ Essuyer l'appareil et les pièces d'équipement pour les sécher.
- ▶ Brancher l'appareil et le mettre en marche. Une fois que la température est assez froide :
- ▶ Mettre les aliments à l'intérieur.
- ▶ Répéter régulièrement le nettoyage.

# 9 Aide clients

## 9.1 Données techniques

Plage de température	
Réfrigération	3 °C à 9 °C
BioFresh	0 °C à 3 °C

Quantité maximale à congeler / 24 h	
Compartiment congélateur*	voir « Capacité de congélation ... /24 h » sur plaque signalétique*

Dimensions maximales plaque de cuisson	
Largeur	466 mm
Profondeur	386 mm
Hauteur	50 mm

Éclairage	
Classe d'efficacité énergétique <sup>1</sup>	Source lumineuse
Ce produit contient une ou plusieurs sources lumineuses de la classe d'efficacité énergétique G.	LED

*1 L'appareil peut contenir des sources lumineuses de différentes classes d'efficacité énergétique. La classe d'efficacité énergétique la plus basse est indiquée.*

Pour les appareils avec connexion Wi-Fi :

Spécification de fréquence	
Bande de fréquences	de 2,4 GHz
Puissance rayonnée maximale	< 100 mW

Spécification de fréquence	
Fonction de l'équipement radio	Intégration dans le réseau Wi-Fi local pour la communication de données

## 9.2 Bruits de fonctionnement

L'appareil émet différents bruits de fonctionnement quand il est en marche.

- Avec une puissance de **réfrigération modérée**, l'appareil fonctionne en économisant l'énergie mais plus longtemps. Le volume sonore est **plus faible**.
- Avec une puissance de **réfrigération forte**, les aliments sont refroidis plus rapidement. Le volume sonore est **plus élevé**.

Exemples :

- Fonctions activées (voir 6.3 Fonctions )
- Ventilateur en marche
- Aliments récemment rangés
- Température ambiante élevée
- Porte longuement ouverte

Bruit	Cause possible	Type de bruit
Bouillonnement et chuchotement	Du réfrigérant s'écoule dans le circuit frigorifique.	Bruit de fonctionnement normal
Sifflement et crachotement	Du réfrigérant gicle dans le circuit frigorifique.	Bruit de fonctionnement normal
Bourdonnement	L'appareil refroidi. Le volume sonore dépend de la puissance de réfrigération.	Bruit de fonctionnement normal
Bruits d'aspiration	La porte à amortisseur est ouverte et fermée.	Bruit de fonctionnement normal
Ronronnement et grésillement	Le ventilateur fonctionne.	Bruit de fonctionnement normal
Cliquetis	Les composants sont activés et désactivés.	Bruit de commutation normal
Pétarade ou ronflement	Les soupapes ou les clapets sont actifs.	Bruit de commutation normal

Bruit	Cause possible	Type de bruit	Corriger
Vibration	Montage incorrect	Bruit signalant une anomalie	Vérifier le montage. Aligner l'appareil.
Claquement	Équipement, objets à l'intérieur de l'appareil	Bruit signalant une anomalie	Fixer les pièces d'équipement. Laisser de l'espace entre les objets.

## 9.3 Problème technique

Cet appareil a été conçu et fabriqué pour en garantir la sécurité de fonctionnement et une grande longévité. Si une anomalie devait quand même se présenter pendant son fonctionnement, vérifier d'abord si le problème ne provient pas d'une erreur de manipulation. Dans ce cas, les frais qui

en résulteraient seraient à charge de l'utilisateur, même en période de garantie.

L'utilisateur peut remédier lui-même aux problèmes suivants.

### 9.3.1 Fonctionnement de l'appareil

Erreur	Cause	Mesures à prendre
<b>L'appareil ne fonctionne pas.</b>	→ L'appareil n'est pas allumé.	▶ Allumer l'appareil.
	→ La fiche n'est pas insérée correctement dans la prise.	▶ Vérifier la fiche.
	→ Le fusible de la prise est grillé.	▶ Vérifier le fusible.
	→ Panne de secteur	▶ Laisser l'appareil fermé. ▶ Protéger les aliments : Pose des accumulateurs de froid sur les aliments ou utiliser un congélateur décentralisé si la panne de secteur devait se prolonger. ▶ Ne pas recongeler des aliments décongelés.
	→ La fiche de l'appareil ne s'insère pas correctement dans l'appareil.	▶ Contrôler la fiche de l'appareil.
<b>La température n'est pas suffisamment basse.</b>	→ La porte de l'appareil n'est pas fermée correctement.	▶ Fermer la porte de l'appareil.
	→ La ventilation et l'aération ne sont pas suffisantes.	▶ Dégager la grille d'aération et la nettoyer.
	→ La température ambiante est trop élevée.	▶ Solution du problème : (voir 1.5 Domaine d'application de l'appareil) .
	→ L'appareil a été ouvert trop souvent ou trop longtemps.	▶ Attendre que la température nécessaire se rétablisse d'elle-même. Si ce n'est pas le cas, s'adresser au S.A.V. (voir 9.4 Service clients) .
	→ La température est mal réglée.	▶ Régler la température sur plus froid et vérifier au bout de 24 heures.
	→ L'appareil est placé trop près d'une source de chaleur (cuisinière, radiateur, etc.).	▶ Changer l'emplacement de l'appareil ou de la source de chaleur.
<b>Le joint de porte est défectueux ou doit être remplacé pour d'autres raisons.</b>	→ L'appareil n'a pas été inséré correctement dans la niche.	▶ Vérifier si l'appareil est inséré correctement et que la porte se ferme correctement.
	→ Le joint de porte peut être changé. Il peut être remplacé facilement sans aucun outil.	▶ S'adresser au S.A.V. (voir 9.4 Service clients) .
<b>L'appareil est gelé ou de l'eau de condensation se forme.</b>	→ Le joint de la porte est peut-être sorti de sa rainure.	▶ Vérifier que le joint de porte est bien inséré dans la rainure.

### 9.3.2 Équipement

Erreur	Cause	Mesures à prendre
<b>L'InfinitySpring ne fonctionne pas.*</b>	→ De l'air est présent dans le système d'eau.	▶ Purger le système d'approvisionnement en eau (voir la notice de montage, Raccordement d'eau).
	→ L'arrivée d'eau n'est pas ouverte.	▶ Ouvrir l'arrivée d'eau.*
<b>Le débit d'eau à l'InfinitySpring est irrégulier.*</b>	→ Le Perlator ist encrassé.	▶ Remplacer le Perlator. S'adresser au S.A.V. (voir 9.4 Service clients) .

# Aide clients

Erreur	Cause	Mesures à prendre
<b>L'HydroBreeze n'humidifie pas les produits réfrigérés.</b>	→ L'HydroBreeze n'est pas activé.	▶ Activer l'HydroBreeze.
	→ Il n'y a pas suffisamment d'eau dans le réservoir d'eau.	▶ Remplir le réservoir d'eau.
	→ Des saletés sont présentes devant le concentrateur.	▶ Nettoyer l'HydroBreeze.
	→ Le réservoir d'eau n'est pas inséré correctement à la profondeur prévue.	▶ Encliqueter correctement le réservoir d'eau.
	→ Le couvercle du compartiment Fruit & Vegetable-Safe est réglé sur « Humidité de l'air faible ».	▶ Régler le couvercle du compartiment Fruit & Vegetable-Safe sur « Humidité de l'air élevée ».
<b>L'éclairage interne ne s'allume pas.</b>	→ L'appareil n'est pas allumé.	▶ Allumer l'appareil.
	→ La porte est restée ouverte pendant plus de 15 min.	▶ L'éclairage intérieur s'éteint automatiquement après 15 min. environ lorsque la porte est ouverte.
	→ L'éclairage LED est défectueux ou le cache est endommagé.	▶ S'adresser au service après-vente (voir 9.4 Service clients) .
<b>Le compartiment congélateur ne se ferme pas.*</b>	→ Le verrouillage s'encliquète quand la porte est ouverte.	▶ Actionner de nouveau la poignée.

Auto Door

## FAQ AutoDoor

Erreur	Cause	Mesures à prendre
<b>La porte s'ouvre à une vitesse variable.</b>	→ La vitesse de la porte dépend du chargement de la porte.	▶ Aucune action requise.
<b>Le moteur s'arrête ou la porte ne ferme pas.</b>	→ Des obstacles se trouvent dans la zone de porte.	▶ Retirer les obstacles. ▶ Rentrer entièrement les tiroirs. ▶ Attendre un instant. ▶ Déplacer la porte manuellement.
	→ Le système mécanique est bloqué.	▶ Éviter d'endommager la charnière : ne pas déplacer la porte contre le moteur. ▶ Contacter le service après-vente. (voir 9.4.1 Contacter le service client)
	→ Le moteur est en surchauffe.	▶ Laisser refroidir le moteur. ▶ Attendre un instant. ▶ Déplacer la porte manuellement.
<b>L'angle d'ouverture de porte ne peut pas être enregistré.</b>	→ L'angle d'ouverture de porte sélectionné est trop petit.	▶ Régler à nouveau l'angle d'ouverture de porte : sélectionner un angle d'ouverture d'au moins 70°. Liebherr recommande au moins 90° afin que vous puissiez tirer les tiroirs sans heurt. (voir AutoDoor)
<b>La porte ne réagit pas au tapotement.</b>	→ Le tapotement est trop léger.	▶ Augmenter la sensibilité du capteur de tapotement. Le capteur se trouve du côté de la charnière sur le petit côté de la porte. (voir la notice de montage)
	→ La fonction de tapotement n'est pas activée.	▶ Activer la fonction AutoDoor. (voir AutoDoor)
<b>La porte ne ferme pas via la commande vocale.</b>	→ L'assistant vocal n'est pas configuré.	▶ Configurer l'assistant vocal. (voir AutoDoor)
	→ Vous trouverez de plus amples informations et des tutoriels sur :	▶ <a href="http://home.liebherr.com/faq-autodoor">home.liebherr.com/faq-autodoor</a>



Erreur	Cause	Mesures à prendre

## 9.4 Service clients

Vérifier d'abord si vous pouvez vous-même corriger l'anomalie (voir 9 Aide clients) . Si ce n'est pas le cas, adressez-vous au service après-vente.

Vous trouverez l'adresse dans la brochure de SAV « Liebherr jointe ».



### AVERTISSEMENT

Réparation non effectuée par du personnel qualifié !  
Blessures.

- ▶ Ne faire effectuer les réparations et interventions sur l'appareil et la ligne de réseau qui ne sont pas explicitement nommés (voir 8 Entretien) que par le S.A.V.
- ▶ Faire remplacer le câble d'alimentation endommagé uniquement par le fabricant ou par son service après-vente ou toute autre personne qualifiée.
- ▶ Sur les appareils équipés d'un connecteur IEC, le remplacement peut être effectué par le client.

### 9.4.1 Contacter le service client

Assurez-vous d'avoir les informations suivantes concernant l'appareil sous la main :

- Désignation de l'appareil (modèle et indice)
- N° de SAV (entretien)
- N° de série (N° S)
- ▶ Consulter les informations concernant l'appareil sur l'écran (voir Info) .
- ou-
- ▶ Relever les informations concernant l'appareil sur la plaque signalétique (voir 9.5 Plaque signalétique) .
- ▶ Prendre note des informations sur l'appareil.
- ▶ Informer le service client : signaler l'anomalie et donner les informations sur l'appareil.
- ▷ Ceci vous permettra de bénéficier d'un service rapide et précis.
- ▶ Suivre les autres consignes du service après-vente.

## 9.5 Plaque signalétique

La plaque signalétique se trouve derrière les tiroirs à l'intérieur de l'appareil.

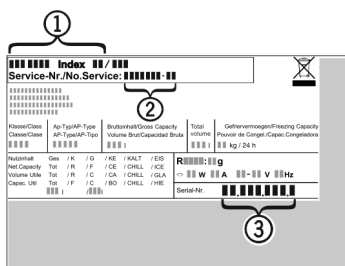


Fig. 74

(1) Désignation de l'appareil (2) N° de SAV

- (3) N° de série
- ▶ Lire les informations de la plaque signalétique.

## 10 Mettre hors service

- ▶ Vider l'appareil.
- ▶ Éteindre l'appareil.
- ▶ Débrancher la prise d'alimentation.
- ▶ Enlever la fiche de l'appareil si nécessaire : la sortir et la déplacer simultanément de gauche à droite.
- ▶ Nettoyer l'appareil (voir 8.7 Nettoyer l'appareil) .
- ▶ Laisser la porte ouverte pour éviter la formation de mauvaises odeurs.

## 11 Élimination

### 11.1 Préparer l'appareil pour l'élimination



Li-Ion

Liebherr utilise des piles dans certains appareils. Au sein de l'UE, le législateur oblige l'utilisateur final à retirer les batteries avant l'élimination des appareils usagés afin de protéger l'environnement. Si votre appareil contient des piles, une notice correspondante est jointe à l'appareil.

**Lampes** Si vous pouvez retirer les lampes vous-même sans les endommager, retirez-les également avant l'élimination.

- ▶ Mise hors service de l'appareil.
- ▶ Appareil avec piles : retirez les piles. Description : voir le chapitre **Maintenance**.
- ▶ Si possible : retirez les lampes sans les endommager.

### 11.2 Éliminer l'appareil dans le respect de l'environnement



L'appareil contient encore des matériaux de valeur et doit être collecté séparément des déchets non triés.



Li-Ion



Li-Ion

Éliminez les piles séparément de l'appareil usagé. Les batteries peuvent être collectées gratuitement dans un point de vente ou un centre de recyclage.

**Lampes**

Éliminez les lampes retirées via les systèmes de collecte appropriés.

# Élimination

---

En Allemagne : Vous pouvez éliminer gratuitement l'appareil dans l'un des conteneurs de collecte de classe 1 de vos centres de recyclage locaux. En cas d'achat d'un réfrigérateur/congélateur neuf dans un point de vente dont la surface de vente est supérieure à 400 m<sup>2</sup>, celui-ci reprend également gratuitement l'appareil usagé.



## AVERTISSEMENT

Fuite de réfrigérant et d'huile !

Incendie. Le réfrigérant est écologique mais inflammable. L'huile est également inflammable. En cas de fuite, le réfrigérant et l'huile peuvent s'enflammer en cas de concentration élevée et de contact avec une source de chaleur externe.

- ▶ Ne pas endommager la tuyauterie du circuit réfrigérant et le compresseur.
- 
- ▶ Veillez à ne pas endommager l'appareil pendant le transport.
  - ▶ Éliminez les piles, les lampes et l'appareil conformément aux directives susmentionnées.





[home.liebherr.com/fridge-manuals](https://home.liebherr.com/fridge-manuals)

**FR** réfrigérateur encastrable

Date de publication : 20230416

**Index des réf. : 7088277-00**

Liebherr-Hausgeräte GmbH  
Memminger Straße 77-79  
88416 Ochsenhausen  
Deutschland