

KFN 4898 AD

Combiné réfrig./congélation à pose libre

fraîcheur durable et meilleur confort avec PerfectFresh Active et Freeze&Cool.



- Frais 5x plus longtemps avec l'humid. active PerfectFresh Active
- Utilisation flexible de la partie congélation – Freeze&Cool
- Éclairage des clayettes réglable individ. avec FlexiLight 2.0
- Ouverture sans effort, même sans poignée, grâce à Click2open
- Pas de givre sur les aliments, plus de dégivrage grâce à NoFrost

Numéro EAN: 4002516612483 / Numéro de matériel: 12157010 / Ancien Numéro de matériel: 38489812EU1

Catégorie d'appareil	
Réfrigérateurs/congélateurs	•
Modèle	
Appareil à pose libre	•
Design	
Couleur de boîtier	BlackSteel
Couleur de la façade	Blacksteel
Éclairage zone de réfrigération	FlexiLight 2,0
Éclairage zone de congélation	LED
Éclairage ventilateur	•
Éclairage du système de réfrigération	•
Confort d'utilisation	
Mise en réseau avec Miele@home	•
Système de réfrigération	PerfectFresh Active
Freeze&Cool	•
Humidification active du tiroir supérieur	•
Réglage précis de la contre-porte	•
ComfortClean	•
DynaCool	•
NoFrost	•
DuplexCool	•
Enceinte XL	•
VarioRoom	•
SoftClose	•
SelfClose	•
Dispositif d'aide à l'ouverture de porte	Click2open
Commande	
Concept de commande	FreshTouch
Réglage au degré près	Kühl- und Gefriertemperatur
Partie réfrigération désactivable	Oui
Réglage indépendant de la température pour la zone de réfrigération et de congélation	Oui
SuperFroid	•
SuperFrost	•
Nombre de zones de température	3
Mode Shabbat	•
Mode Fête	•
Mode Vacances	•
Appareil de froid / Zone de réfrigération	
Nombre de clayettes	4
dont divisibles (FlexiBoard)	1
dont éclairées	2
Porte-bouteilles en métal chromé	•
Nombre de tiroirs de refroidissement	2
Nombre de balconnets de contreporte pour conserves	2
Balconnet de contreporte pour bouteilles	1
Balconnets de contreporte	3
Congélateur / Zone de congélation	
Nombre de tiroirs de congélation	3

KFN 4898 AD

Combiné réfrig./congélation à pose libre

fraîcheur durable et meilleur confort avec PerfectFresh Active et Freeze&Cool.



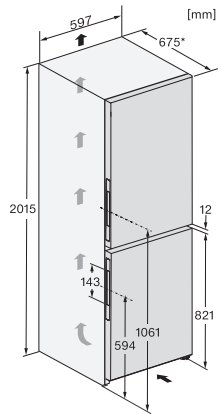
Numéro EAN: 4002516612483 / Numéro de matériel: 12157010 /
Ancien Numéro de matériel: 38489812EU1

Efficacité et durabilité	
Classe d'efficacité énergétique (A-G)	A
Consommation d'énergie par an en kWh	115,34
Consommation d'énergie en 24 h en kWh	0,31
Sécurité	
Fonction de verrouillage	•
Alarme de porte sonore	•
Signal sonore pour la température de la zone de congélation	•
Signal sonore pour la température	•
Alarme de porte visuelle	•
Alarme visuelle pour la température	•
Indicateur de coupure de courant pour la zone de congélation	•
Caractéristiques techniques	
Largeur de l'appareil en mm	600
Hauteur de l'appareil en mm	2015
Profondeur de l'appareil en mm	682
Poids en kg	98,5
Zone de réfrigération en l	259
dont zone PerfectFresh en l	99
Zone de congélation 4 étoiles en l	103
Volume total utile en l	362
Durée de conservation en cas de panne en h	24
Capacité de congélation en kg/24 h	10,00
Classe de bruit (A-D)	B
Puissance acoustique en dB(A) re1 pW	33
Consommation électrique en milliampères (mA)	1400
Tension en V	220-240
Protection par fusible en A	10
Nombre de phases	1
Fréquence en Hz	50-60
Accessoires fournis	
Balconnet à œufs	•
Boîte de rangement PerfectFresh	•
Bac à glaçons	•

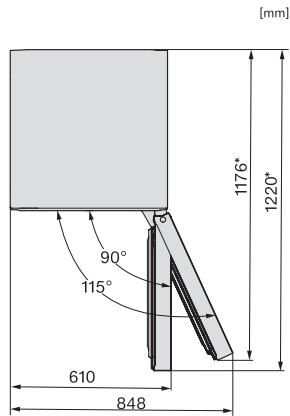
KFN 4898 AD

Combiné réfrig./congélation à pose libre

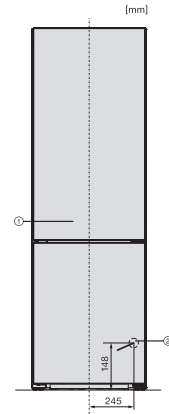
fraîcheur durable et meilleur confort avec PerfectFresh Active et Freeze&Cool.



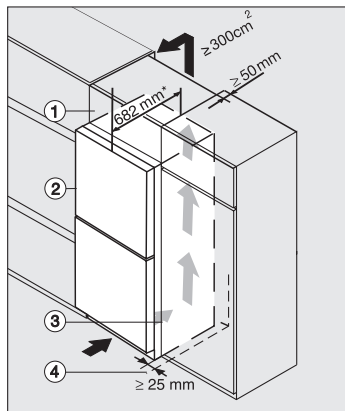
KFN4898CD bs, KFN4898CD grgr, installation sketch (footnote*) (installation drawings)



KFN4898CD, KFN4795DD bb, KFN4795CD bb, top view (footnote*) (installation drawings)



KFN4395DD, KFN4393FD, KFN4393DD, KFN4795DD bb, KFN4795CD bb, KFN4898CD, installation (footnote*)



Integrating freestanding refrigeration appliance in a run of kitchen units, bb, brws, bs, grgr (*Fußnote)