

iQ500, Four encastrable, 60 x 60 cm, Acier inox HB578GBS0



Gain de temps grâce au coolStart.

- ✓ Préchauffage rapide : faites monter votre four rapidement à température. Fonction coolStart : épargnez-vous le temps de préchauffage pour cuire vos plats surgelés.
- ✓ activeClean®: le système automatique pour un nettoyage sans effort.
- ✓ cookControl30 : programmes automatiques garantissant les meilleurs résultats
- ✓ lightControl : contrôle intuitif grâce au bouton de commande éclairé.
- ✓ Air pulsé 3D Plus : une répartition homogène de la chaleur sur trois niveaux, pour des résultats exceptionnels.

Équipement

Données techniques

Couleur/matériau de la face avant : Inox
 Pose-libre,Encastrable : Encastrable
 Système de nettoyage intégré : Pyrolysis
 Taille de la niche d'encastrement : 585-595 x 560-568 x 550 mm
 Dimensions du produit : 595 x 594 x 548 mm
 Dimensions du produit emballé : 675 x 690 x 660 mm
 Matériau du bandeau : Verre
 Matériau de la porte : Verre
 Poids net : 42.0 kg
 Volume utile du four : 71 l
 Mode de cuisson : Chaleur de sole, Chaleur tournante, Chaleur tournante douce, Convection naturelle, Cuire doucement, Deep-frozen food special, Gril air pulsé, Gril grande surface, Position pizza
 Matériau de la cavité : Other
 Contrôle de température : Electronique
 Nombre de lampe(s) : 1
 Longueur du cordon électrique : 120 cm
 Code EAN : 4242003799482
 Nombre de cavités - (2010/30/CE) : 1
 Classe énergétique (2010/30/CE) : A
 Energy consumption per cycle conventional (2010/30/EC) : 0.99 kWh/cycle
 Energy consumption per cycle forced air convection (2010/30/EC) : 0.81 kWh/cycle
 Indice de classe énergétique - NOUVEAU (2010/30/CE) : 95.3 %
 Puissance de raccordement : 3600 W
 Intensité : 16 A
 Tension : 220-240 V
 Fréquence : 50; 60 Hz
 Type de prise : Fiche cont.terre/Gard.fil ter., sans fiche
 Liste des accessoires inclus : 1 x tôle de cuisson émaillée, 1 x grille, 1 x lèchefrite pour pyrolyse

Accessoires intégrés

- 1 x tôle de cuisson émaillée
- 1 x grille
- 1 x lèchefrite pour pyrolyse

Accessoires en option

HZ915003 : PLAT A ROTIR EN VERRE 5,4 L , HZ66X650 : Accessory ,
 HZ638300 : RAIL TELESCOPIQUE 3NIVEAUX SORTIE TOTALE ,
 HZ636000 : LECHEFRITE EN VERRE , HZ634000 : , HZ633070 : PLAT
 ULTRA PROFOND , HZ633001 : Couverture pour poêle professionnelle ,
 HZ538000 : CLIP RAIL 1 NIVEAU , HZ533000 : Plat ultra profond ,
 HZ532010 : , HZ532000 : , HZ531010 : , HZ531000 : , HZ327000 :
 PIERRE A PAIN , HZ317000 : PLAT A PIZZA



iQ500, Four encastrable, 60 x 60 cm, Acier inox HB578GBS0

Équipement

Modes de chauffe

- 9 modes de cuisson: Air pulsé 3D plus, Chaleur voûte/sole, Gril & air pulsé, Gril grande surface, Réglage pizzas, Fonction "produits surgelés", Chaleur inférieure séparé, Cuire doucement, Air pulsé doux
- Réglage de température: 30 °C - 275 °C
- Volume intérieur: 71 l

Support pour accessoires / Système d'extraction

- 5 niveaux d'étagère
- Rails télescopiques en option
-

Design

- lightcontrol : manette illuminée
- Bouton à prise centrale, Manette illuminé, Bouton rond
- Four (surface intérieure): émail gris

Nettoyage

- activeClean® - Autonettoyage automatique pyrolytique
- Intérieur de la porte en verre

Confort

- LCD-Display
- Horloge électronique
- Proposition de température
- Indication du préchauffage Fonction-Sabbat départ automatique cookControl
-
- cookControl 30
- Porte basculante, Système softClose : fermeture douce assistée, Ouverture et fermeture douce
- Poignée-tige
- cookControl
- Chauffage rapide
- coolStart
- Eclairage halogène, Eclairage du four déclenchable
-
- Ventilateur de refroidissement

Accessoire:

- 1 x tôle de cuisson émaillée, 1 x grille, 1 x lèche-frite pour pyrolyse

L'environnement et la sécurité

- Température de la face max. 30 °C (Mesurée à 180 °C la température du four / mode chauffage classique / après 1 heure du centre de la fenêtre)
- Basse température de la porte pendant le nettoyage pyrolytique
- Verrou. de porte électronique
- Sécurité enfants déclenchement de sécurité Indication de la chaleur résiduelle
-

Informations techniques

- Longueur du cordon de branch.: 120 cm
- Tension nominale: 220 - 240 V
- Puiss. électr. tot. raccordée: 3.6 kW
-
- Classe d'efficacité énergétique (selon norme EU 65/2014): A
- Consommation énergétique chaleur de voûte / de sole: 0.99 kWh

- Consommation énergétique air chaud: 0.81 kWh
- Cavité: 1 Source de chaleur : électrique Volume cavité: 71 l
-

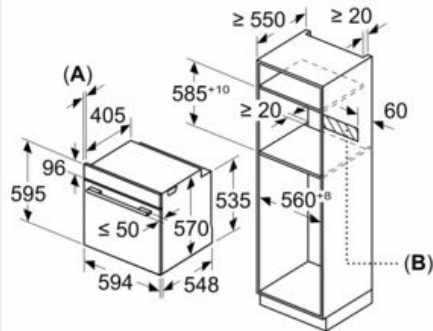
Sécurité

- Dimensions appareil (HxLxP): 595 mm x 594 mm x 548 mm
- Dimensions de niche (HxLxP): 585 mm - 595 mm x 560 mm - 568 mm x 550 mm
- Merci de consulter les dimensions d'encastrement des schémas d'encastrement
- Nous vous recommandons de choisir des produits complémentaires au sein de iQ500, afin d'assurer une combinaison optimale de la conception de vos appareils encastrables.

**iQ500, Four encastrable, 60 x 60 cm,
Acier inox
HB578GBS0**

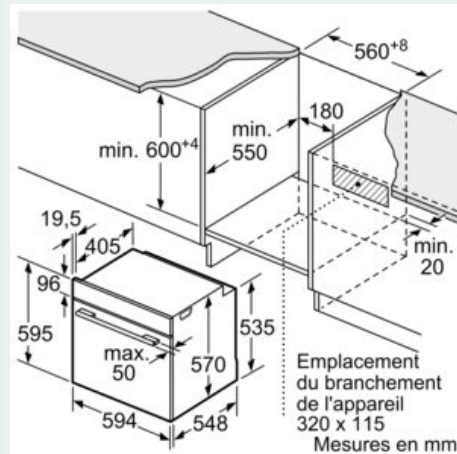
Dessins sur mesure

Mesures en mm

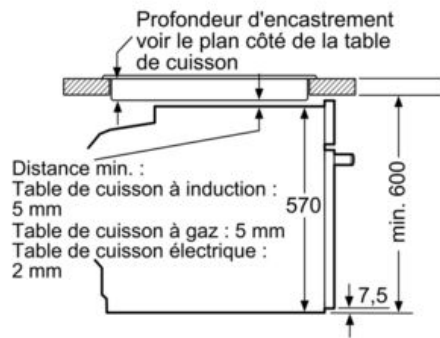


A: 19,5 mm

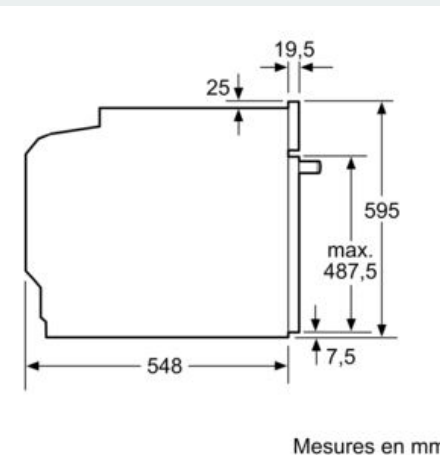
B: Espace pour le raccordement de l'appareil 320 x 115 mm



Montage avec une table de cuisson.



Mesures en mm



Mesures en mm