

iQ700, Four vapeur compact encastrable, Inox CS656GBS2



Le four compact avec la fonction fullSteam.

- ✓ pulseSteam: pour des croûtes croustillantes et des rotis juteux.
- ✓ TFT Touchdisplay: menu de navigation facile à utiliser avec un bon display.
- ✓ cookControl Plus: succès garanti de nombreux plats.
- ✓ ecoClean Plus: nettoyage sans effort grâce au revêtement spécial.
- ✓ Classe d'efficacité énergétique A+: meilleurs résultats de cuisson.

Équipement

Données techniques

Couleur/matériau de la face avant : Inox
 Pose-libre,Encastrable : Encastrable
 Ouverture de la porte : Abattante
 Taille de la niche d'encastrement (mm) : 450-455 x 560-568 x 550
 Dimensions du produit (mm) : 455 x 594 x 548
 Dimensions du produit emballé (mm) : 520 x 660 x 690
 Matériau du bandeau : Acier inox
 Matériau de la porte : Verre
 Poids net (kg) : 34.990
 Certificats de conformité : CE, VDE
 Longueur du cordon électrique (cm) : 150
 Code EAN : 4242003839263
 Intensité (A) : 16
 Tension (V) : 220-240
 Fréquence (Hz) : 50; 60
 Type de prise : Fiche cont.terre/Gard.fil ter.
 Certificats de conformité : CE, VDE
 Nombre de cavités - (2010/30/CE) : 1
 Volume utile (de la cavité) - NOUVEAU (2010/30/CE) : 47
 Classe énergétique (2010/30/CE) : A+
 Energy consumption per cycle conventional (2010/30/EC) : 0.73
 Energy consumption per cycle forced air convection (2010/30/EC) : 0.61
 Indice de classe énergétique - NOUVEAU (2010/30/CE) : 81.3



Accessoires intégrés

1 x Plat pour vapeur, perforé, taille S, 1 x Plat pour vapeur, perforé, taille XL, 1 x Plat pour vapeur, non perforé, taille S, 1 x grille, 1 x lèchefrite pour pyrolyse

Accessoires en option

HZ915003 : PLAT A ROTIR EN VERRE 5,4 L , HZ6FCC0 : LIVRE DE CUISINE , HZ66X650 : Accessory , HZ66X600 : BANDEAU DE FINITION , HZ664000 : , HZ638D18 : RAIL TELESCOPIQUE 1NIVEAU SORTIE TOTALE , HZ636000 : LECHEFRITE EN VERRE , HZ632070 : Lèchefrite , HZ631070 : , HZ625071 : Tôle à griller , HZ617000 : PLAT A PIZZA , HZ532010 : , HZ531010 : , HZ36D663G : Steam container, punched, size XL , HZ36D613G : Steam container, punched, size S , HZ36D613 : Steam container, unpunched, size S , HZ327000 : PIERRE A PAIN

iQ700, Four vapeur compact encastrable, Inox CS656GBS2

Équipement

Modes de chauffe

- Volume intérieur: 47 l
- 13 modes de cuisson: Air pulsé-4D, Air pulsé Eco, Chaleur voûte/sole, Chaleur voûte/sole Eco, Gril & air pulsé, Gril grande surface, Gril petite surface, Réglage pizzas, Fonction "produits surgelés", Chaleur inférieur séparé, Cuire doucement, Préchauffer, Maintenir au chaud
- Chauffage rapide
- Contrôle de la température de 30 °C - 250 °C
- Modes de cuisson additionnels avec vapeur: Vapeur, Régénération, Cuisson à vapeur, Décongélation
- Fonction supplémentaire:
- Programme de détartrage
- Réglage du point d'ébullition
- Fonction séchage

Support pour accessoires / Système d'extraction

- Cavité avec supports d'enfournement (rail télescopique En option - en option)

Confort

- Proposition de température
- Affichage température réelle
- Indication du préchauffage
- Fonction-Sabbat
- 3,7"-TFT-color and graphics Display avec fonction Direct-Touch
- Supporting systems: cookControl Plus-pour rôti entièrement automatique
- Horloge électronique
- Bouton « Info»
- Générateur de vapeur extérieur
- Réservoir d'eau avec 1 l
- Indication réservoir d'eau vide
- Fan Acier inoxydable
- Porte du four avec softMove ouverture et fermeture douce

Design

- Bouton à prise centrale
- Poignée-tige
- Four (surface intérieure): Email anthracite
- Eclairage LED, Eclairage du four déclenchable

Nettoyage

- Programme-ecoClean Plus
- Porte intérieure entièrement vitrée

L'environnement et la sécurité

- Sécurité enfants
- déclenchement de sécurité
- Indication de la chaleur résiduelle
- Bouton Start-/Stop
- Interrupteur au contact de la porte
- Température de la face max. 40°C (Mesurée à 180 °C la température du four / mode chauffage classique / après 1 heure du centre de la fenêtre)

Accessoire:

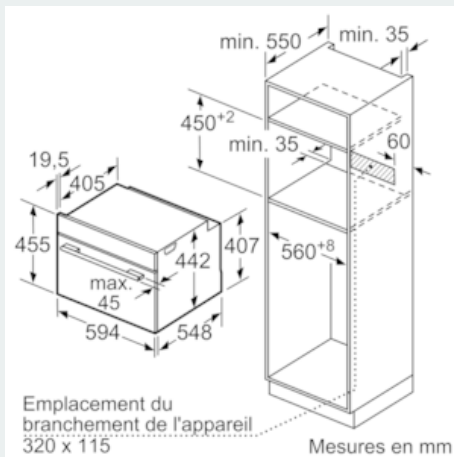
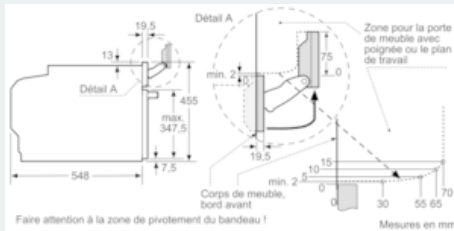
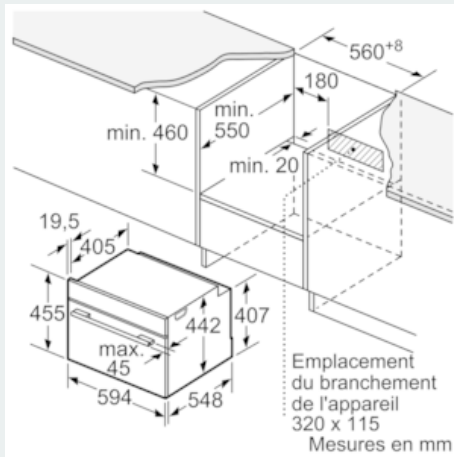
- 1 x Plat pour vapeur, perforé, taille S, 1 x Plat pour vapeur, perforé, taille XL, 1 x Plat pour vapeur, non perforé, taille S, 1 x grille, 1 x lèchefrite pour pyrolyse

Informations techniques

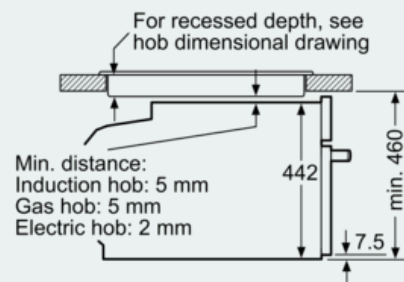
- Dimensions appareil (HxLxP): 455 mm x 594 mm x 548 mm
- Dimensions de niche (HxLxP): 450 mm - 455 mm x 560 mm - 568 mm x 550 mm
- Longueur du cordon de branch.: 150 cm
- Puiss. électr. tot. raccordée: 3.3 kW
- Energy efficiency rating (acc. EU Nr. 65/2014): A+
- Energy consumption per cycle in conventional mode: 0.73 kWh
- Energy consumption per cycle in fan-forced convection mode: 0.61 kWh
- Number of cavities: 1
- Heat source: electrical
- Cavity volume: 47 l

iQ700, Four vapeur compact
encastrable, Inox
CS656GBS2

Dessins sur mesure



Installation with a hob.



measurements in mm

Si l'appareil compact est installé sous une table de cuisson, les épaisseurs de plaque de travail suivantes (le cas échéant y compris la sous-structure) doivent être respectées.

Type de table de cuisson	épaisseur de plaque de travail min.	
	appliqué	affleurant
Table de cuisson à induction	42 mm	43 mm
table de cuisson à induction pleine surface	52 mm	53 mm
table de cuisson à gaz	32 mm	43 mm
table de cuisson électrique	32 mm	35 mm