



Rangez de nombreux aliments ensemble

Le réfrigérateur OptiSpace propose de nombreuses options de rangement, avec un espace généreux entre les clayettes. Tous les bacs peuvent être facilement détachés et remis en place, pour un rangement pratique et sans effort.

Caractéristiques du produit



L'espace d'un congélateur. Dans le réfrigérateur. Un compartiment 4 étoiles

Congelez les aliments en toute sécurité même dans le réfrigérateur. Le compartiment de congélation 4 étoiles vous permet de congeler en toute sécurité vos produits frais jusqu'à 18 °C, même à l'intérieur du réfrigérateur. Idéal pour une congélation efficace de petites quantités

La commande tactile électronique offre une fonction de commande précise

Avec l'affichage sensible facile à identifier, vous pouvez régler précisément la température et accéder facilement aux fonctionnalités du réfrigérateur grâce à la commande tactile électronique sur le dessus.



Un bac pleine largeur spacieux pour les légumes longs, de forme irrégulière.

Un bac à légumes spacieux pleine largeur, conçu pour ranger tous vos achats. Même les légumes longs, de forme irrégulière, peuvent être rangés facilement. Concombres, céleri, tous peuvent être rangés facilement dans ce compartiment à légumes.

- Type de contrôle: Touche électronique
- Affichage de la température: Digital
- Refroidissement rapides
- Congélation rapides
- Technologie de congélation: Statique
- Éclairage: LED
- Nombre de tiroirs NaturaFresh™: Aucun
- Nombre d'étagères: 1 + 1 FlexiShelf
- Compartiment à beurre avec couvercle
- Nombre de compartiments de bouteilles: 1, avec decor
- Alarme de température: non
- Alarme d'ouverture de porte: optique, acoustique
- Montage sur porte fixe

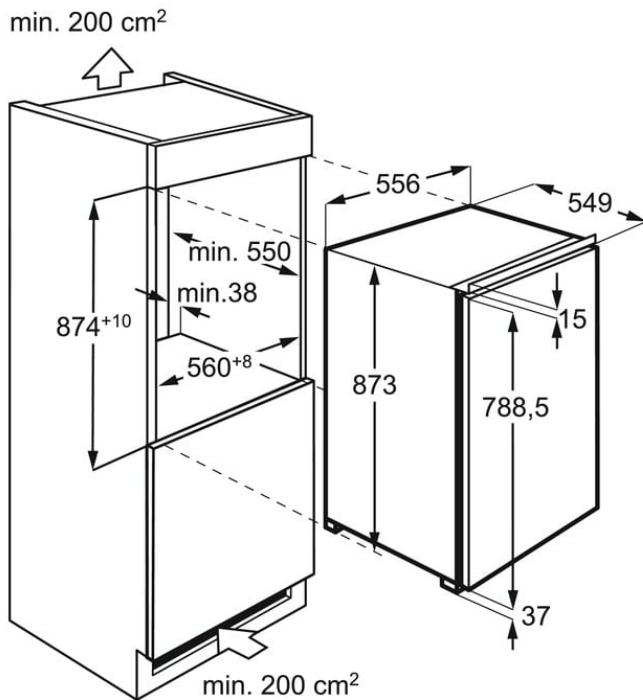
Caractéristiques techniques

Capacité utile totale (L)	118
Capacité utile du comp. réfrigérateur (L)	104
Capacité compart. 4* congélateur (L)	14
Classe d'efficacité éner. (A-G)	E
Bruit dB(A)	36
Classe de bruit (A-D)	C
Cons. d'énergie par an (kWh)	142
Classe climatique	SN-N-ST
Min. Température ambiante, °C	10
Max. Température ambiante, °C	38
Durée de stockage en cas de dysfonct. (h)	9
Porte	à droite et réversibles
Hauteur de l'appareil (mm)	873
Largeur de l'appareil (mm)	556
Profondeur de l'appareil (mm)	549
Hauteur (mm)	880
Largeur d'encastrement (mm)	560
Profondeur d'encastrement (mm)	550
Tension réseau (V)	230-240
Fréquence (Hz)	50
Valeur de raccordement (W)	100
Fusible (A)	0.6

Longueur du câble (M)	2.4
Poids net (kg)	33
Pays d'origine	HU
Numéro d'article / PNC	933 020 584
Code EAN	7333394028200
Product Partner Code	-



PSGBRE130D000003



PSGBRE180DE00004

