



Refroidissement plus rapide. Moins de gaspillage

Le réfrigérateur-congélateur ColdSense Série 5000 retrouve sa température 40% plus rapidement que les réfrigérateurs standard après l'ouverture de la porte ou l'ajout d'aliments. Le refroidissement rapide réduit les chocs thermiques et jusqu'à 20 % du gaspillage alimentaire.*

Caractéristiques du produit

La fonction LowFrost facilite le dégivrage et en réduit la fréquence

Ce réfrigérateur/congélateur efficace grâce à la technologie avancée LowFrost qui facilite le travail de dégivrage et le rend moins souvent nécessaire du fait de l'utilisation de circuits de refroidissement cachés qui réduisent la formation de givre.

Commande électronique interne. Pour un refroidissement précis

La fonction de commande électronique interne vous donne le contrôle total des conditions de stockage de vos aliments. Les indicateurs LED vous indiquent clairement les réglages de température pour un ajustement et un contrôle pratiques.

Des aliments idéalement frais avec Frostmatic

La fonction Frostmatic active la puissance maximale de congélation pour surgeler vos produits frais aussi rapidement que possible. Le congélateur revient ensuite à son réglage normal.



Un bac pleine largeur spacieux pour les légumes longs, de forme irrégulière.

Un bac à légumes spacieux pleine largeur, conçu pour ranger tous vos achats. Même les légumes longs, de forme irrégulière, peuvent être rangés facilement. Concombres, céleri, tous peuvent être rangés facilement dans ce compartiment à légumes.

Plus robuste, plus stable. Avec verre de sécurité

Pour une stabilité optimale et une solidité permanente, toutes les clayettes sont fabriquées en verre de sécurité : le meilleur matériau pour assurer une fiabilité parfaite.

- Type de contrôle: Touche électronique
- Affichage de la température: LED
- Congélation rapides
- Technologie de congélation: LowFrost
- Éclairage: LED
- Nombre de tiroirs NaturaFresh™: Aucun
- Nombre de tiroirs partie réfrigération:
- Nombre d'étagères partie réfrigération: 4
- Nombre de tiroirs partie congélation: Aucun
- Nombre de tablettes partie congélation: 1, largeur totale, en verre
- Compartiment à beurre avec couvercle
- Nombre de compartiments de bouteilles: 1
- Alarme de température: visuelle, sonore
- Alarme d'ouverture de porte: acoustique
- Montage sur porte arrière

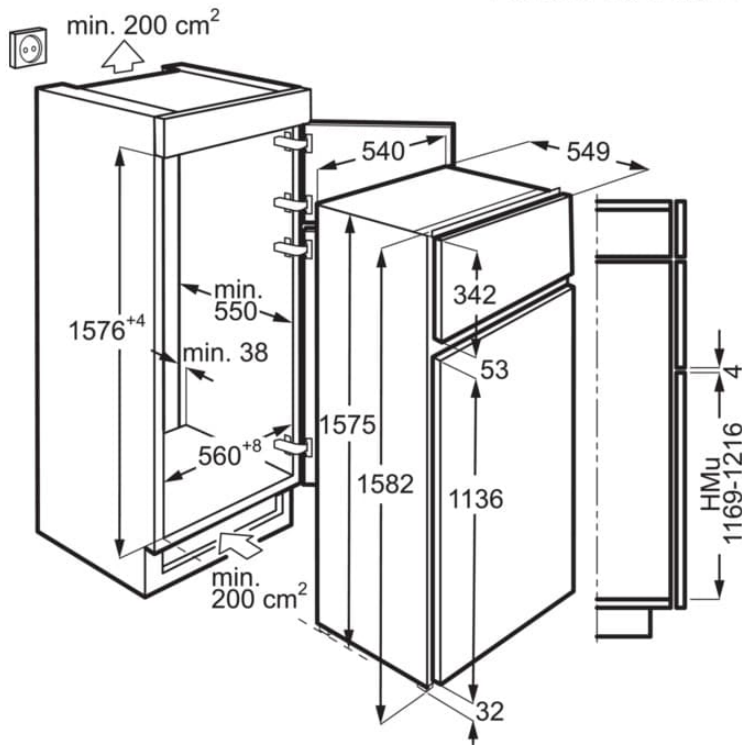
Caractéristiques techniques

Charnières	à droite et réversibles
Capacité utile totale (L)	249
Capacité utile du comp. réfrigérateur (L)	198.5
Capacité totale du congélateur (L)	50
Capacité compart. 4* congélateur (L)	50
Classe d'efficacité éner. (A-G)	E
Bruit dB(A)	33
Classe de bruit (A-D)	B
Cons. d'énergie par an (kWh)	194
Classe climatique	SN-N-ST-T
Min. Température ambiante, °C	10
Max. Température ambiante, °C	43
Durée de stockage en cas de dysfonct. (h)	13
Hauteur de l'appareil (mm)	1575
Largeur de l'appareil (mm)	548
Profondeur de l'appareil (mm)	549
Hauteur (mm)	1580
Largeur d'encastrement (mm)	560
Profondeur d'encastrement (mm)	550
Tension réseau (V)	230-240
Fréquence (Hz)	50
Valeur de raccordement (W)	100

Fusible (A)	1.5
Câble de raccordement (m)	2.4
Poids net (kg)	49
Pays d'origine	IT
Numéro d'article / PNC	925 644 002
Code EAN	7333394028057



PSGBRF180DE00006



PSGBRF230DE0000J

