

**Série 6, Four encastrable, 60 x 60 cm, Noir
HBG378AB3**



Accessoires intégrés

1 x tôle de cuisson émaillée, 1 x grille, 1 x lèchefrite pour pyrolyse, 1 x Plaque chauffante Air Fry

Accessoires en option

HEZ531010 :, HEZ532000 :, HEZ532010 :, HEZ538000 CLIPRAIL, HEZ634000 GRILLE DE CUISSON ET DE ROTISSAGE, HEZ638000 CLIPRAIL STANDARD, HEZ660050 Accessory, HEZ915003 ROTISSOIRE EN VERRE, HEZG0AS00 Câble de raccordement 3m, AOVG9MC00S :, HEZ317000 PLAT A PIZZA, HEZ327000 PIERRE A PAIN, HEZ531000 :

Cuisine saine : fonction Air Fry pour des aliments parfaitement frits avec peu d'huile et autonettoyage pyrolytique.

- **Lèchefrite Air Fry** : pour des aliments parfaitement frits, comme les légumes et les frites.
- **AutoPilot30** : 30 programmes automatiques pour des résultats de cuisson parfaits.
- **Ecran LCD, affichage blanc** : facile à utiliser.
- **Hotair 3D** : une répartition homogène de la chaleur pour des cuissons absolument parfaites, sur trois niveaux.
- **Boutons push-pull** : facilite le nettoyage.

Données techniques

Pose-libre,Encastrable:Encastrable
 Système de nettoyage intégré:Pyrolysis
 Taille de la niche d'encastrement: 585-595 x 560-568 x 550 mm
 Dimensions du produit: 595x594x548 mm
 Dimensions du produit emballé: 675 x 660 x 690 mm
 Matériau du bandeau:métal laqué
 Matériau de la porte: Verre
 Poids net: 38.6 kg
 Volume utile du four: 71 l
 Mode de cuisson: Décongélation, Air Fry, Gril grande surface, Chaleur tournante douce, Chaleur tournante, Convection naturelle, Position pizza, Cuisson basse température, Chaleur de sole, Gril air pulsé
 Contrôle de température: Electronique
 Longueur du cordon électrique: 120.0 cm
 Code EAN: 4242005464845
 Nombre de cavités - (2010/30/CE): 1
 Classe d'efficacité énergétique: A+
 Energy consumption per cycle conventional (2010/30/EC):0.94 kWh/cycle
 Energy consumption per cycle forced air convection (2010/30/EC):69 kWh/cycle
 Indice de classe énergétique - NOUVEAU (2010/30/CE): 81.2 %
 Puissance:3600 W
 Intensité: 16 A
 Tension: 220-240 V
 Fréquence: 50; 60 Hz
 Type de prise:Fiche cont.terre/Gard.fil ter.
 Accessoires inclus: 1 x tôle de cuisson émaillée, 1 x grille, 1 x lèchefrite pour pyrolyse, 1 x Plaque chauffante Air Fry



Série 6, Four encastrable, 60 x 60 cm, Noir HBG378AB3

Cuisine saine : fonction Air Fry pour des aliments parfaitement frits avec peu d'huile et autonettoyage pyrolytique.

Modes de chauffe

- 10 modes de cuisson : Air pulsé 3D , Convection naturelle, Gril air pulsé, Gril grande surface, Position pizza, Chaleur de sole, Cuire doucement, Décongélation, Air pulsé doux
- Réglage de température: 30 °C - 275 °C
- Volume intérieur: 71 l

Support pour accessoires / Système d'extraction

- 5 niveaux d'étagère
- Rail télescopique à 1 fois, niveau indépendant, Rail télescopiques-extraction totale, avec fonction d'arrêt

Design

- Bouton à prise centrale, Boutons escamotables, Bouton à prise centrale, rond
- Cavité intérieure en émail anthracite
- Four XXL

Nettoyage

- Autonettoyage pyrolytique
- Cleaning Assistance (nettoyage par hydrolyse)
- Intérieur de la porte en verre

Confort

- LCD-display control
- Horloge électronique
- Proposition de température
- Indication du préchauffage - départ automatique AutoPilot-Programmes automatiques
- AutoPilot-Programmes automatiques 30
- Charnières en bas, Four avec porte SoftClose, Porte du four avec Soft Open et Soft Close
- Poignée-tige
- Porte du four avec Soft Open et Soft Close
- Programmes
- Chauffage rapide
- Eclairage halogène, Eclairage du four déconnectable
- Ventilateur de refroidissement

Accessoire:

- 1 x grille, 1 x lèchefrite pour pyrolyse, 1 x tôle de cuisson émaillée, 1 x Plaque chauffante Air Fry

L'environnement et la sécurité

- Porte-Premium avec max. 30°C (Mesurée à 180 °C la température du four / mode chauffage classique / après 1 heure du centre de la fenêtre)
- Basse température de la porte pendant le nettoyage pyrolytique
- Vitrage quadruple porte coolTouch
- Verrou. de porte électronique
- Sécurité enfants Déclenchement de sécurité Indication de la chaleur résiduelle

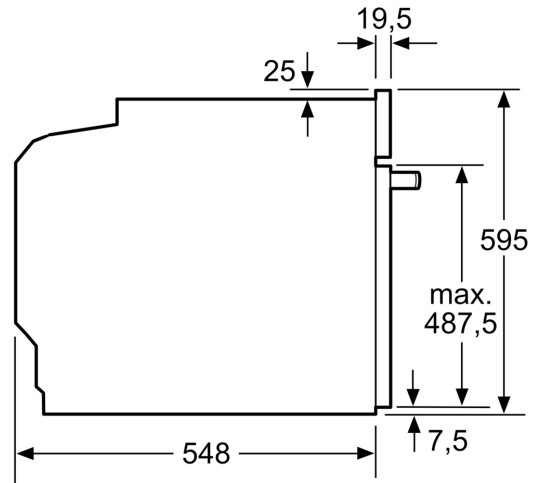
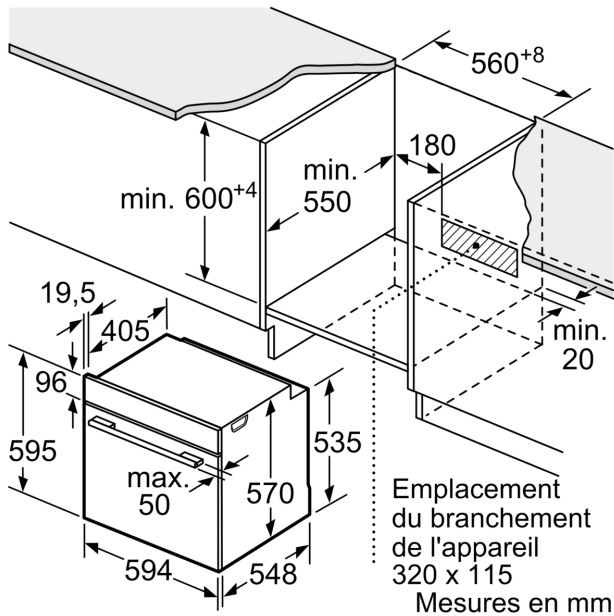
Informations techniques

- Longueur du cordon de branch.: 120 cm
- Tension nominale: 220 - 240 V
- Puiss. électr. tot. raccordée: 3.6 kW
- Classe d'efficacité énergétique (selon norme EU 65/2014): A+
- Consommation énergétique chaleur de voûte / de sole:0.94 kWh
- Consommation énergétique air chaud:0.69 kWh
- Cavité: 1 Source de chaleur : électrique Volume cavité:71 l

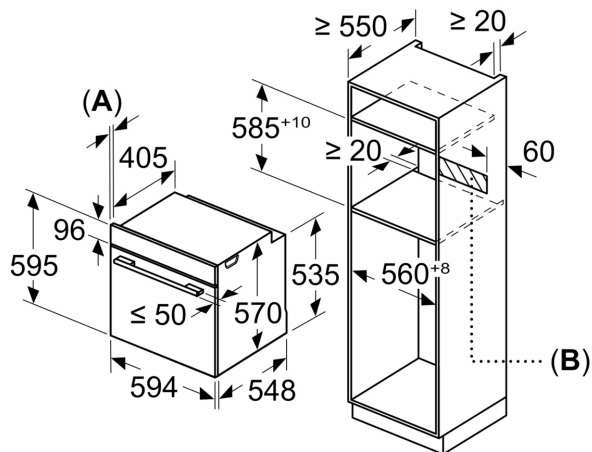
Sécurité

- Dimensions appareil (HxLxP): 595 mm x 594 mm x 548 mm
- Dimensions de niche (HxLxP): 585 mm - 595 mm x 560 mm - 568 mm x 550 mm
- Merci de consulter les dimensions d'encastrement des schémas d'encastrement

**Série 6, Four encastrable, 60 x 60 cm, Noir
HBG378AB3**

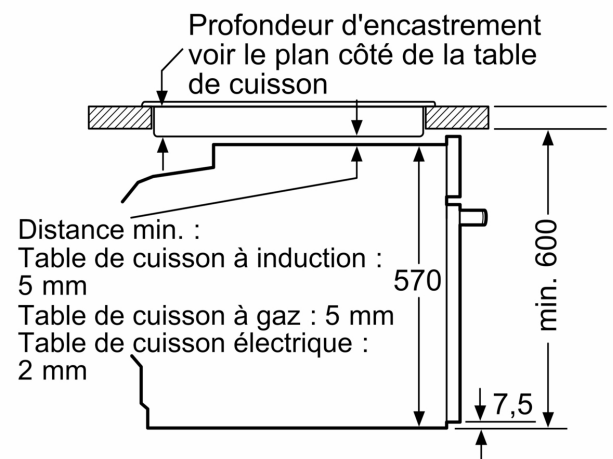


Mesures en mm



A: 19,5 mm
B: Espace pour le raccordement de l'appareil 320 x 115 mm

Montage avec une table de cuisson.



Mesures en mm