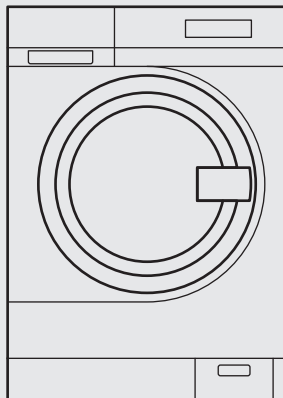


WE 170 P



FR Notice d'utilisation

Lave-linge



Electrolux

ATTENTION : Lisez attentivement les instructions avant d'utiliser l'appareil.
Traduction des instructions originales.

TABLE DES MATIÈRES

1. INFORMATIONS DE SÉCURITÉ.....	2
2. DESCRIPTION DE L'APPAREIL.....	7
3. AVANT LA PREMIÈRE UTILISATION.....	9
4. BANDEAU DE COMMANDE.....	10
5. PROGRAMMES	12
6. VALEURS DE CONSOMMATION.....	14
7. OPTIONS.....	16
8. RÉGLAGES.....	16
9. UTILISATION QUOTIDIENNE.....	17
10. CONSEILS.....	21
11. ENTRETIEN ET NETTOYAGE.....	22
12. EN CAS D'ANOMALIE DE FONCTIONNEMENT.....	26
13. OUVERTURE D'URGENCE DU HUBLOT.....	28
14. DONNÉES TECHNIQUES.....	29

NOUS PENSONS À VOUS

Merci d'avoir choisi ce produit Electrolux. Avec ce produit, vous bénéficiez de dizaines d'années d'expérience professionnelle et d'innovation. Ingénieurs et élégant, il a été conçu sur mesure pour vous. Grâce à cet appareil, vous savez que chaque utilisation vous apportera satisfaction.

Bienvenue chez Electrolux.

SERVICE APRÈS-VENTE

Utilisez toujours des pièces d'origine.


Avant de contacter le service après-vente, assurez-vous de disposer des informations suivantes : Modèle, PNC, numéro de série.

Vous trouverez ces informations sur la plaque signalétique.

 Veuillez lire les instructions avant d'utiliser l'appareil

 Avertissement/Consignes de sécurité

 Informations générales et conseils

 Informations en matière de protection de l'environnement

Sous réserve de modifications.

1. INFORMATIONS DE SÉCURITÉ

Avant d'installer et d'utiliser cet appareil, lisez soigneusement les instructions fournies. Le fabricant ne pourra être tenu pour responsable des blessures et dégâts résultant d'une mauvaise installation ou utilisation. Conservez toujours les instructions dans un lieu sûr et accessible pour vous y référer ultérieurement.

1.1 Sécurité des enfants et des personnes vulnérables

- Cet appareil peut être utilisé par des enfants de plus de 8 ans, ainsi que des personnes dont les capacités physiques, sensorielles et mentales sont réduites ou dont les connaissances et l'expérience sont insuffisantes, à condition d'être surveillés ou d'avoir reçu des instructions concernant l'utilisation sécurisée de l'appareil et de comprendre les risques encourus.
- Les enfants entre 3 et 8 ans et les personnes ayant un handicap très important et complexe doivent être tenus à l'écart, à moins d'être surveillés en permanence.
- Les enfants de moins de 3 ans doivent être tenus à l'écart, à moins d'être surveillés en permanence.
- Ne laissez pas les enfants jouer avec l'appareil.
- Ne laissez pas les emballages à la portée des enfants et jetez-les convenablement.
- Ne laissez pas les détergents à la portée des enfants.
- Tenez les enfants et les animaux éloignés de l'appareil lorsque la porte est ouverte.
- Si l'appareil est équipé d'un dispositif de sécurité enfants, nous vous recommandons de l'activer.
- Les enfants ne doivent pas nettoyer ni entreprendre une opération de maintenance sur l'appareil sans surveillance.

1.2 Installation

- Suivez scrupuleusement les instructions d'installation fournies avec l'appareil.
- Vérifiez que l'appareil est stable durant son transport.
- Veillez à ce que l'appareil soit débranché de l'alimentation électrique durant l'installation, la maintenance et les réparations, et qu'il ne soit pas rebranché tant que toutes les opérations ne sont pas terminées.
- Retirez l'intégralité de l'emballage et les boulons de transport.

- Conservez les boulons de transport. Si vous devez déplacer à nouveau l'appareil, il est conseillé de bloquer le tambour.
- Soyez toujours vigilants lorsque vous déplacez l'appareil car il est lourd. Utilisez toujours des gants de sécurité et des chaussures fermées.
- Cet appareil est exclusivement destiné à une utilisation en intérieur.
- N'installez pas et ne branchez pas un appareil endommagé.
- N'installez ou n'utilisez pas l'appareil dans un endroit où la température risque de chuter à 0 °C, ou exposé aux intempéries.
- Veillez à respecter toutes les réglementations en matière de santé et de sécurité si l'appareil doit être installé dans un lieu commercial/public.
- N'installez pas l'appareil sur une plateforme mobile (par ex. sur un bateau).
- Assurez-vous que le sol sur lequel vous installez l'appareil est plat, stable, résistant à la chaleur et propre.
- Assurez-vous que de l'air circule entre l'appareil et le sol.
- Les orifices d'aération situés à la base (si présents) ne doivent pas être obstrués par de la moquette.
- Réglez les pieds pour laisser un espace suffisant entre l'appareil et la surface en moquette.
- N'installez pas l'appareil dans un endroit où il ne pourrait pas être complètement ouvert.
- Ne placez aucun récipient sous l'appareil pour récupérer tout éventuel écoulement. Contactez le service après-vente agréé pour connaître les accessoires disponibles.

1.3 Branchement électrique

- L'appareil doit être correctement relié à la terre. Le fabricant n'est pas responsable des conséquences d'un système de mise à la terre inadapté.
- Utilisez toujours une prise de courant de sécurité correctement installée.
- Vérifiez que les paramètres figurant sur la plaque signalétique correspondent aux données électriques de votre réseau.
- N'utilisez pas d'adaptateurs multiprises ni de rallonges.
- Veillez à ne pas endommager la fiche secteur ni le câble d'alimentation.
- Si le câble d'alimentation est endommagé, il doit être remplacé par le fabricant, un service de maintenance agréé ou un technicien qualifié afin d'éviter tout danger.
- Ne branchez la fiche d'alimentation à la prise de courant qu'à la fin de l'installation. Assurez-vous que la prise de courant est accessible une fois l'appareil installé.
- Ne touchez jamais le câble d'alimentation ni la fiche avec des mains mouillées.
- Ne tirez jamais sur le câble d'alimentation pour débrancher l'appareil. Tirez toujours sur la fiche.
- Pour le Royaume-Uni et l'Irlande uniquement : L'appareil est livré avec une fiche secteur de 13 ampères. Si vous devez changer le fusible de la fiche secteur, utilisez un fusible 13 A approuvé ASTA (BS 1362).
- Cet appareil est conforme aux directives CEE.

1.4 Raccordement à l'arrivée d'eau

- Veillez à ne pas endommager les tuyaux de circulation d'eau.
- L'appareil doit être raccordé au circuit d'eau à l'aide des tuyaux neufs fournis. N'utilisez pas de tuyaux provenant d'anciens appareils.
- Avant d'installer des tuyaux neufs, des tuyaux n'ayant pas servi depuis longtemps, lorsqu'une réparation a été

effectuée ou qu'un nouveau dispositif a été installé (compteurs d'eau, etc.), laissez l'eau s'écouler jusqu'à ce qu'elle soit parfaitement propre et claire.

- La pression de l'eau en service (minimale et maximale) doit être comprise entre 0,5 bar (0,05 MPa) et 8 bar (0,8 MPa).
- Pendant et après la première utilisation de l'appareil, vérifiez qu'aucune fuite n'est visible.

1.5 Utilisation

- Ne modifiez pas les caractéristiques de cet appareil.
- Suivez les consignes de sécurité figurant sur l'emballage du produit de lavage.
- Respectez la charge maximale de 8 kg (reportez-vous au chapitre « Tableau des programmes »).
- Ne placez pas de produits inflammables ou d'éléments imbibés de produits inflammables à l'intérieur ou à proximité de l'appareil, ni sur celui-ci.
- Veillez à retirer tout objet métallique du linge avant chaque lavage.
- Ne touchez pas la vitre du hublot pendant le déroulement d'un programme. La vitre peut être chaude.

1.6 Entretien et nettoyage

- Avant toute opération d'entretien, éteignez l'appareil et débranchez l'appareil de la prise de courant.
- Ne pulvérisez pas d'eau ni de vapeur pour nettoyer l'appareil.
- Nettoyez l'appareil avec un chiffon doux humide. Utilisez uniquement des produits de lavage neutres. N'utilisez pas de produits abrasifs, de tampons à récurer, de solvants ni d'objets métalliques.

1.7 Éclairage intérieur



AVERTISSEMENT!
Risque de blessure.

- Rayonnement DEL visible, ne fixez pas directement le faisceau.
- L'ampoule LED est réservée à l'éclairage du tambour. Ne l'utilisez pas pour éclairer autre chose.
- Pour remplacer l'éclairage intérieur, contactez le service après-vente agréé.

1.8 Maintenance

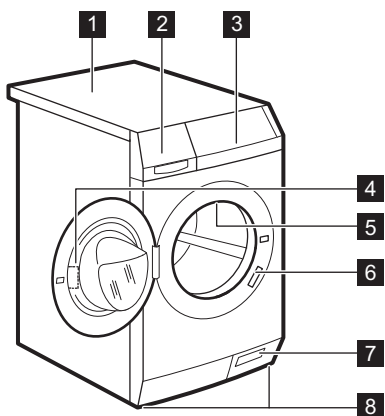
- Seules les pièces de rechange d'origine peuvent répondre aux normes de sécurité de l'appareil.
- Seules les réparations effectuées par un technicien d'un service après-vente agréé d'Electrolux sont couvertes par la garantie.

1.9 Mise au rebut

- Débranchez l'appareil de l'alimentation électrique et de l'arrivée d'eau.
- Coupez le câble d'alimentation au ras de l'appareil et mettez-le au rebut.
- Retirez le dispositif de verrouillage du hublot pour empêcher les enfants et les animaux de s'enfermer dans le tambour.

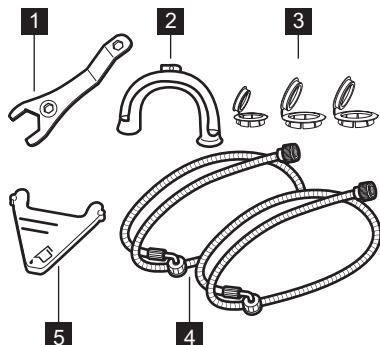
2. DESCRIPTION DE L'APPAREIL

2.1 Vue d'ensemble de l'appareil



- 1** Plan de travail
- 2** Distributeur de produit de lavage
- 3** Bandeau de commande
- 4** Poignée d'ouverture du hublot
- 5** Éclairage intérieur
- 6** Plaque signalétique
- 7** Filtre de la pompe de vidange et ouverture d'urgence du hublot
- 8** Pieds pour la mise de niveau de l'appareil

2.2 Accessoires



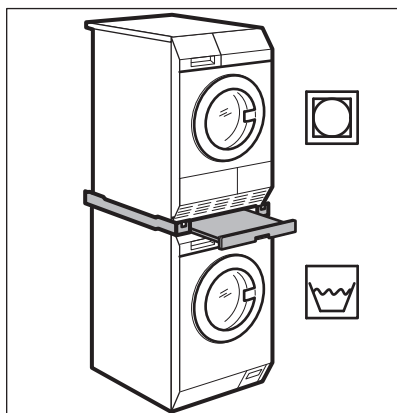
- 1 **Clé**
Pour retirer les boulons de transport.
- 2 **Guide tuyau en plastique**
Pour relier le tuyau de vidange au bord d'un évier.
- 3 **Bouchons en plastique**
Pour fermer les orifices du côté arrière de l'appareil après retrait des boulons de transport.
- 4 **Tuyaux d'arrivée d'eau**
Pour raccorder l'appareil aux robinets d'eau froide et d'eau chaude : tuyau à cache bleu pour l'eau froide et tuyau à cache rouge pour l'eau chaude.
- 5 **Volet pour la lessive liquide**
Pour ralentir l'écoulement de la lessive liquide.

2.3 Disponible auprès de votre magasin vendeur agréé.

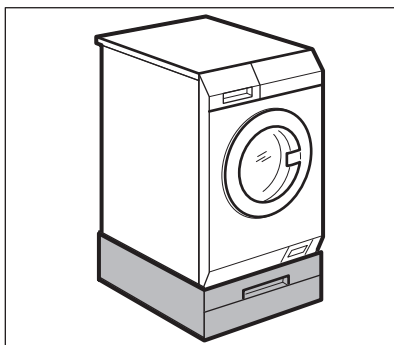
i Seuls les accessoires appropriés et agréés par Electrolux peuvent répondre aux normes de sécurité de l'appareil. Si les pièces ne sont pas agréées, toute réclamation sera refusée.

i Le kit de superposition ne peut être utilisé qu'avec les sèche-linge indiqués dans le livret. Reportez-vous au livret joint. Lisez attentivement la notice fournie avec l'accessoire.

Kit de superposition



Socle à tiroir

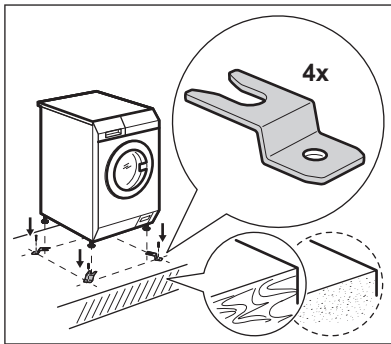


Sert à surélever l'appareil à un niveau permettant la charge et le retrait aisés du linge.

Le tiroir peut servir au stockage du linge comme par ex. : les serviettes ainsi que des produits de nettoyage et autres.

Lisez attentivement la notice fournie avec l'accessoire.

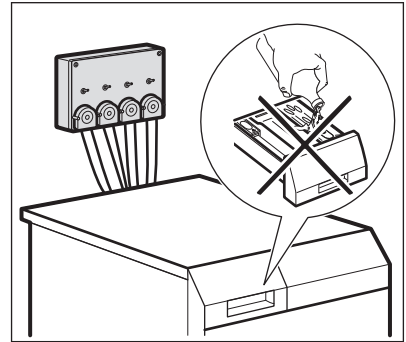
Kit de fixation



Si vous installez l'appareil sur un sol en béton, veuillez à commander le kit de fixation adapté.

Lisez attentivement la notice fournie avec l'accessoire.

Distributeur de produit de lavage externe



Le détergent liquide peut être versé automatiquement par un distributeur externe.

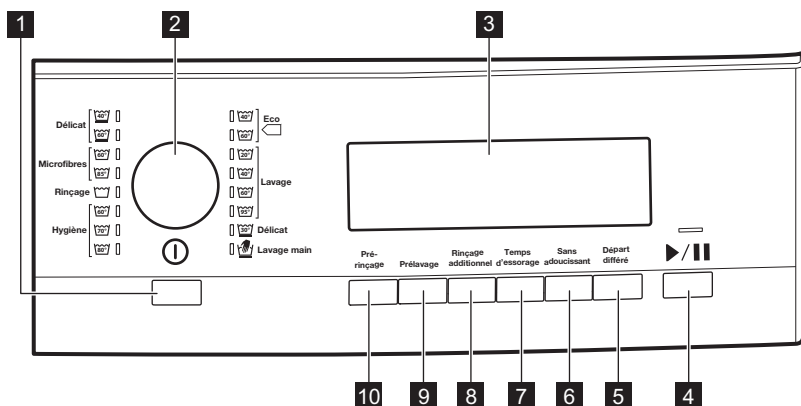
Lisez attentivement la notice fournie avec l'accessoire.

3. AVANT LA PREMIÈRE UTILISATION

1. Assurez-vous que tous les boulons de transport sont retirés.
2. Assurez-vous que tous les branchements électriques et les raccordements à l'eau sont accessibles.
3. Versez 2 litres d'eau dans le distributeur de produit de lavage pour la phase de lavage. Cela active le système de vidange.
4. Versez une petite quantité de détergent dans le compartiment de la phase de lavage.
5. Sélectionnez et faites démarrer, à vide, un programme pour le coton à la température la plus élevée possible. Cela élimine toute salissure éventuelle du tambour et de la cuve.

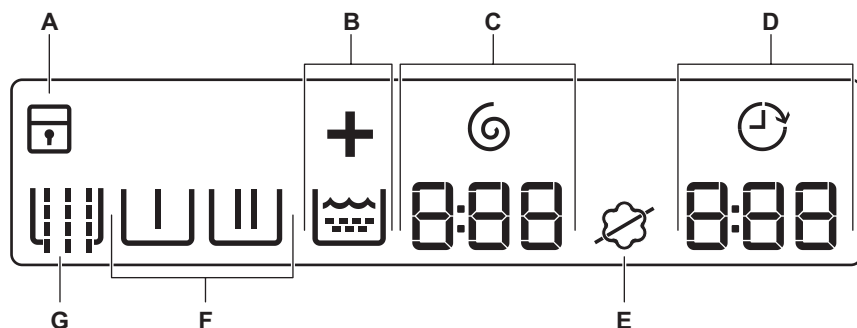
4. BANDEAU DE COMMANDE

4.1 Description du bandeau de commande













- | | |
|--|---|
| <p>1 Auto Off Touche ⓘ</p> <p>2 Sélecteur de programme</p> <p>3 Affichage</p> <p>4 Touche Départ/Pause ▶ </p> <p>5 Touche Départ différé</p> | <p>6 Touche No softener</p> <p>7 Touche Temps d'essorage</p> <p>8 Touche Rinçage additionnel</p> <p>9 Touche Prélavage</p> <p>10 Touche Prérinçage</p> |
|--|---|

4.2 Affichage



L'affichage indique :

A		La sécurité enfants est activée.
		La sécurité enfants est désactivée.

B	+ 	Symbole Rinçage additionnel.  est le symbole indiquant la phase de rinçage et + s'allume lorsque Rinçage additionnel est sélectionnée.
C	 8:88	Voyant et symbole Temps d'essorage. Le chiffre indique les minutes et les secondes.
D	 8:88	Voyant Départ différé.
	1:25	Durée du programme Une fois que le programme a démarré, la durée du programme diminue par intervalles d'une minute. Le chiffre indique les heures et les minutes.
	2h	Départ différé Lorsque vous appuyez sur la touche Départ différé, l'heure du départ différé s'affiche.
	E20	Codes d'alarme En cas de dysfonctionnement de l'appareil, des codes d'alarme s'affichent. Reportez-vous au chapitre « En cas d'anomalie de fonctionnement ».
	Err	Ce message s'affiche pendant quelques secondes lorsque : <ul style="list-style-type: none"> vous ne pouvez pas sélectionner une fonction avec le programme de lavage. vous essayez de modifier le programme de lavage alors qu'il est en cours.
E		Symbole de l'adoucissant : l'appareil libère l'adoucissant normalement.
		Symbole No softener : l'appareil ne libère pas d'adoucissant.
Symboles des phases		
Lorsqu'un programme est sélectionné, tous les symboles des phases de ce programme s'allument.		
Lorsque le programme démarre, seul le symbole de la phase en cours clignote.		
Lorsque la phase est terminée, le symbole reste allumé sans clignoter.		
F		Phase Prélavage
		Phase de lavage
		Phase de rinçage
		Phase d'essorage

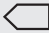












G

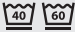
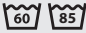




Symbole Prérinçage

5. PROGRAMMES

5.1 Tableau des programmes

Programme Plage de températures 1)	Charge maximale 2) Vitesse d'essorage maximale Temps d'essorage	Description du programme (Type de charge et degré de salissure)
Eco ³⁾  	4 kg 1400 tr/min 540 secondes - 5 secondes	Coton blanc et couleurs grand teint. Normalement sale. La consommation d'énergie diminue et la durée du programme de lavage est prolongée.
Eco ³⁾  	8 kg 1400 tr/min 540 secondes - 5 secondes	Coton blanc et couleurs grand teint. Normalement sale. La consommation d'énergie diminue et la durée du programme de lavage est prolongée.
Lavage   	8 kg 1400 tr/min 360 secondes - 5 secondes	Coton blanc Légèrement et normalement sales. ⁴⁾
Lavage   	8 kg 1400 tr/min 360 secondes - 5 secondes	Coton blanc Légèrement et normalement sales. ⁵⁾
Délicat 	4 kg 1200 tr/min 120 secondes - 5 secondes	Textiles délicats comme l'acrylique, la viscose et les tissus mélangés nécessitant un lavage en douceur. Normalement sale.
Lavage main  	2 kg 1200 120 secondes - 5 secondes	Lainages lavables en machine, laine lavable à la main et autres textiles portant le symbole « lavable à la main ». ⁶⁾

Programme Plage de températures 1)	Charge maximale 2) Vitesse d'essorage maximale Temps d'essorage	Description du programme (Type de charge et degré de salissure)
Délicat 	4 kg 1200 120 secondes - 5 secondes	Articles en textiles synthétiques ou mixtes. Normalement sale.
Microfibres 	8 kg 1400 tr/min 240 secondes - 5 secondes	Programme pour les serpillères, vêtements de travail et programme spécial pour les microfibres . Ce programme effectue une phrase de pré-rinçage automatique.
Rinçage 	8 kg 1400 tr/min 360 secondes - 5 secondes	Pour rincer et essorer le linge. Tous textiles , excepté la laine et les tissus très délicats. Réduisez la vitesse d'essorage en fonction du type de linge.
Desinfection 	8 kg 1400 tr/min 360 secondes - 5 secondes	Ce programme élimine les petites particules de poussière et les micro-organismes similaires. Ce programme effectue une phrase de pré-lavage automatique.

1) Si le raccordement a été effectué, l'appareil est alimenté en eau chaude pour les programmes Eco, Lavage, Délicat, Microfibres et Desinfection lorsque la température sélectionnée est supérieure ou égale à 40 °C.

2) Pour des résultats optimaux, une charge maximale recommandée est indiquée pour chaque programme.

3) **Programmes standard pour les valeurs de consommation de l'étiquette énergétique.** Conformément à la norme 1061/2010, ces programmes sont respectivement le « programme standard à 60 °C pour le coton » et le « programme standard à 40 °C pour le coton ». Ce sont les programmes les plus économes en termes de consommation d'eau et d'électricité pour laver du linge en coton normalement sale.




La température de l'eau de la phase de lavage peut différer de la température indiquée pour le programme sélectionné.

4) Utilisez un détergent avec agent blanchissant.

5) Utilisez un détergent sans agent blanchissant.

6) Durant ce cycle, le tambour tourne lentement pour garantir un lavage en douceur. Le tambour peut donner l'impression de ne pas tourner, ou de ne pas tourner correctement, mais son fonctionnement est normal pour ce programme.

Compatibilité des options avec les programmes

Programme	Prérinçage	Pré lavage	Rinçage additionnel	Temps d'essorage	No softener	Départ différé
Eco 	■	■	■	■	■	■
Lavage	■	■	■	■	■	■
Délicat 30 °C	■	■	■	■	■	■
Lavage main	■			■	■	■
Délicat 40°-60 °C	■	■	■	■	■	■
Microfibres	■ 1)		■	■	■	■
Rinçage			■	■		■
Desinfection	■	■ 1)	■	■	■	■

1) Cette option est automatiquement activée et ne peut être supprimée du programme.

6. VALEURS DE CONSOMMATION



AVERTISSEMENT!

La température de l'eau chaude la plus élevée est de 55 °C.



Les valeurs indiquées sont obtenues après des essais en laboratoire, avec les normes correspondantes. Les données peuvent différer pour différentes raisons : la quantité et le type de linge, ou la température ambiante. La pression de l'eau, la tension de l'alimentation et la température de l'arrivée d'eau peuvent également affecter la durée du programme de lavage.



Au démarrage du programme, l'affichage indique la durée du programme pour la charge maximale.

Durant la phase de lavage, la durée du programme est calculée automatiquement. Elle peut être réduite si la charge de linge est inférieure à la capacité maximale (par exemple, pour le programme Coton 60 °C, dont la capacité maximale est de 8 kg, la durée du programme est de plus de 2 heures ; pour une charge réelle de 1 kg, la durée du programme est inférieure à 1 heure).

Un point clignote sur l'affichage lorsque l'appareil calcule la durée réelle du programme.

Programmes	Charge (kg)	Arrivée d'eau	Consommation énergétique (kWh)	Consommation d'eau (littres)	Durée approximative du programme (minutes)	Humidité résiduelle (%) ¹⁾
Lavage 60 °C	8	Chaude et froide	0,60	62	70	49
Lavage 40 °C	8	Chaude et froide	0,20	62	63	49
Délicat 40 °C	4	Chaude et froide	0,08	31	55	35
Délicat 30 °C	4	Froid	0,20	49	47	35
Lavage main 40 °C	2	Froid	0,33	48	45	30
Programmes coton standard						
Coton 60 °C standard	8	Froid	0,82	53	207	49
Coton 60 °C standard	4	Froid	0,64	40	163	49
Coton 40 °C standard	4	Froid	0,45	40	162	49

¹⁾ Au terme de la phase d'essorage.

Mode « Éteint » (W)	Mode « Veille » (W)
0,05	0,05

Les informations fournies dans le tableau ci-dessus sont conformes à la directive d'application 1015/2010 de la réglementation 2009/125/CE de la commission européenne.

7. OPTIONS

7.1 Prérinçage

Appuyez sur ce bouton pour ajouter une phase de prérinçage sans lessive avant de lancer le lavage.

Le voyant correspondant s'allume .

7.2 Prélavage

Cette option vous permet d'ajouter une phase de prélavage à un programme de lavage.

Utilisez cette option pour le linge très sale.

Lorsque vous réglez cette option, la durée du programme est allongée.

Le voyant correspondant s'allume .

7.3 Rinçage additionnel

Cette option vous permet d'ajouter des rinçages à un programme de lavage.

Utilisez cette option pour les personnes allergiques aux produits de lavage et dans les régions où l'eau est douce.

Le voyant correspondant s'allume  ⁺.

7.4 Temps d'essorage

En appuyant sur ce bouton, vous pouvez réduire le temps d'essorage. Une fois que

vous atteignez le temps minimal (5 secondes), vous reprenez à partir du temps maximal.

Le voyant correspondant s'allume .

7.5 No softener

Appuyez sur ce bouton pour exclure le chargement de l'adoucissant.

Le voyant correspondant s'allume .

Appuyez à nouveau sur ce bouton, l'adoucissant est chargé normalement.

Le voyant correspondant s'allume .

7.6 Départ différé

Cette option vous permet de différer le départ du programme de 30 minutes à 70 heures.

L'affichage indique le voyant correspondant .

8. RÉGLAGES

8.1 Signaux sonores

Les signaux sonores retentissent lorsque :

- Vous allumez l'appareil.
- Vous sélectionnez un programme.
- Vous éteignez l'appareil.
- Vous appuyez sur les touches.
- Le programme est terminé.
- L'appareil présente une anomalie.

Pour **désactiver/activer** les signaux sonores, appuyez simultanément sur les touches Rinçage additionnel et Temps d'essorage pendant 6 secondes.





Si vous désactivez les signaux sonores, ils continueront à retentir si l'appareil présente une anomalie.



8.2 Sécurité enfants


Avec cette option, vous pouvez empêcher les enfants de jouer avec le bandeau de commande.

- Pour **activer/désactiver** cette option, appuyez simultanément sur les touches Prérinçage et Prélavage jusqu'à ce que le voyant correspondant s'allume :

-  : Sécurité enfants activée.
-  : Sécurité enfants désactivée.

Vous pouvez activer cette option :

- Après avoir appuyé sur  : les options et le sélecteur de programme sont verrouillés.
- Avant d'appuyer sur  : l'appareil ne peut pas démarrer.

 Si l'appareil est raccordé à une machine à pièces, la sécurité enfants s'active automatiquement 5 minutes après le lancement du programme.

9. UTILISATION QUOTIDIENNE



AVERTISSEMENT!

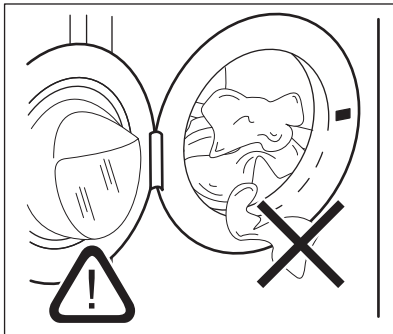
Reportez-vous aux chapitres concernant la sécurité.

9.1 Chargement du linge

1. Tirez sur la poignée pour ouvrir le hublot de l'appareil.
2. Dépliez-les le plus possible avant de les placer dans l'appareil.
3. Mettez le linge dans le tambour, un article à la fois.

Assurez-vous de ne pas surcharger le tambour.

4. Fermez le hublot.





ATTENTION!

Veillez à ce qu'il n'y ait pas de linge coincé entre le joint et le hublot. Cela pourrait

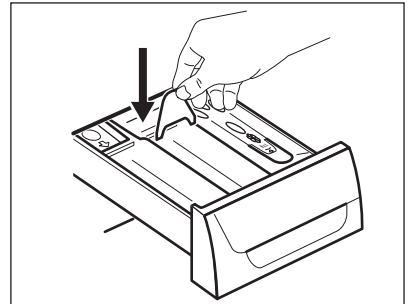
8.3 Rinçage plus permanent


Cette fonction vous permet de maintenir la fonction Rinçage Plus en permanence lorsque vous sélectionnez un nouveau programme.

- Pour **activer/désactiver** cette option, appuyez simultanément sur les touches Sans adoucissant et Départ  différé jusqu'à ce que le voyant  s'allume/s'éteigne.

provoquer une fuite d'eau ou endommager le linge.

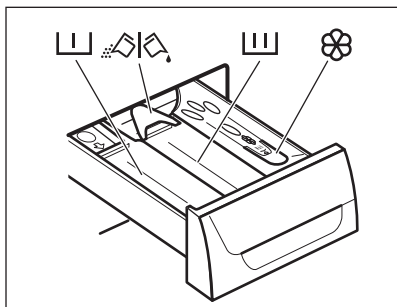
9.2 Installation du volet dédié à la lessive liquide



- Ouvrez le distributeur de lessive.
- Installez le volet dédié à la lessive liquide dans le compartiment .

9.3 Utilisation de lessive et d'additifs

1. Dosez le produit de lavage et l'assouplissant.
2. Mettez le produit de lavage et l'assouplissant dans les compartiments.
3. Fermez soigneusement la boîte à produits.



9.4 Compartiments à lessive



ATTENTION!

Utilisez uniquement les lessives recommandées pour le lave-linge.



Respectez toujours les instructions figurant sur l'emballage des lessives.

	Compartiment à lessive pour la phase de pré-lavage.
	Compartiment à lessive pour la phase de lavage.
	Compartiment réservé aux additifs liquides (assouplissant, amidon).
	Volet pour produit de lavage en poudre ou liquide.

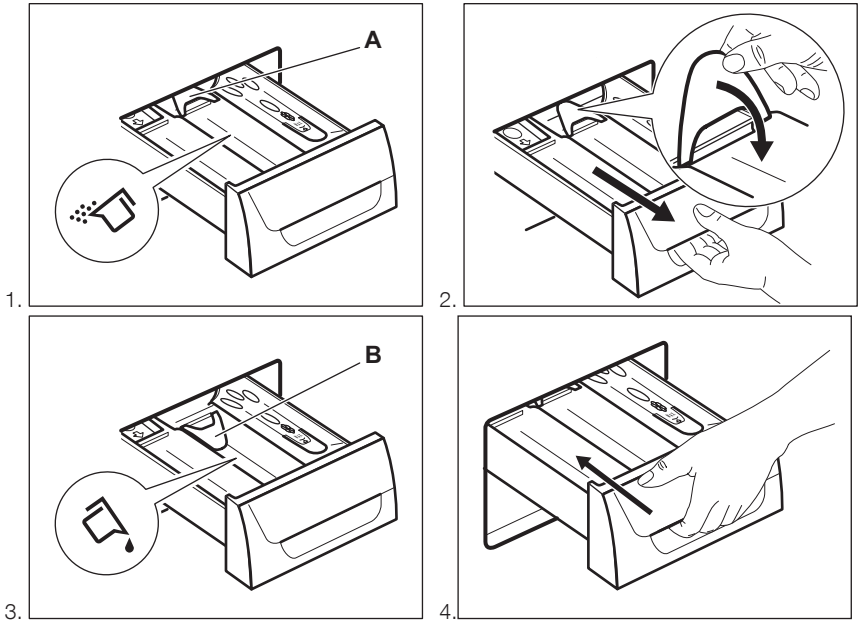
9.5 Lessive liquide ou en poudre

- Position **A** pour la lessive en poudre (réglage d'usine).
- Position **B** pour la lessive liquide.




Si vous utilisez une lessive liquide :


- N'utilisez pas de lessives liquides gélatineuses ou épaisses.
- Ne dépassez pas le niveau maximal.
- Ne sélectionnez pas de phase de pré-lavage.
- Ne sélectionnez pas la fonction Départ différé.



9.6 Activation de l'appareil

Appuyez sur la touche  pour mettre en fonctionnement l'appareil. Un son retentit (si l'appareil est allumé).


9.7 Réglage d'un programme


1. Tournez le sélecteur pour régler le programme :
 - Le voyant correspondant au programme s'allume. Un son retentit (si l'appareil est allumé).
 - Le voyant de la touche  clignote.
 - L'affichage indique la durée du programme et les voyants des phases du programme.
2. Si nécessaire, changez le temps d'essorage et ajoutez les options disponibles. Lorsque vous activez une option, le voyant correspondant s'allume.

 En cas de réglage incorrect, le message **E r r** s'affiche.

9.8 Départ d'un programme

Appuyez sur la touche .

- Le voyant de la touche  cesse de clignoter et reste allumé.
- Le voyant de la phase en cours commence à clignoter sur l'affichage.
- Le programme démarre et le hublot se verrouille.
- La pompe de vidange peut momentanément se mettre en route lorsque l'appareil se remplit d'eau.


 Au bout d'environ 15 minutes après le départ du programme :



- L'appareil règle automatiquement la durée du programme en fonction de la charge de linge.
- La durée restante réactualisée s'affiche.




9.9 Départ d'un programme avec départ différé

1. Appuyez de manière répétée sur Départ différé jusqu'à ce que l'affichage indique le départ différé que vous souhaitez définir.

Le voyant correspondant s'allume .

2. Appuyez sur  :
 - L'appareil commence le décompte.
 - Lorsque le décompte est terminé, le programme démarre automatiquement.

 Vous pouvez annuler ou modifier le réglage du départ différé avant d'appuyer sur . Pour annuler le départ différé :



- Appuyez sur  pour mettre l'appareil en pause.
- Appuyez sur Départ différé jusqu'à ce que  s'affiche.
- Appuyez de nouveau sur  pour démarrer le programme immédiatement.

9.10 Annulation du démarrage différé.

Pour annuler le départ différé :



1. Appuyez sur  pour mettre l'appareil en pause.


Le voyant correspondant clignote.

2. Appuyez à plusieurs reprises sur Départ différé jusqu'à ce que  s'affiche.
3. Appuyez de nouveau sur la touche  pour lancer immédiatement le programme.


9.11 Interruption d'un programme et modification des options

Vous ne pouvez modifier que quelques options avant qu'elles ne soient actives.

1. Appuyez sur la touche . Le voyant clignote.
2. Modifiez les options.
3. Appuyez de nouveau sur . Le programme se poursuit.

 Si l'appareil est raccordé à une machine à pièces, vous pouvez interrompre un programme uniquement 5 minutes après le démarrage de ce programme. Lorsque cette durée est écoulée, la sécurité enfants est automatiquement activée.

9.12 Annulation d'un programme en cours

1. Appuyez sur la touche  pendant quelques secondes pour annuler le programme et éteindre l'appareil.



AVERTISSEMENT!

Si l'appareil est déjà rempli d'eau, le hublot reste verrouillé.

2. Appuyez à nouveau sur cette touche pour allumer l'appareil. Maintenant, vous pouvez sélectionner un nouveau programme de lavage.



Avant de lancer le nouveau programme, l'appareil doit vidanger l'eau. Dans ce cas, assurez-vous qu'il y a assez de détergent dans le compartiment à lessive, sinon, remplissez-le.


9.13 À la fin du programme

L'appareil s'arrête automatiquement.

Le symbole  s'affiche.

Le voyant de la touche  s'éteint.


Le hublot se déverrouille.


1. Ouvrez le hublot.
2. Sortez le linge de l'appareil. Vérifiez que le tambour est vide.
3. Fermez le robinet d'eau.
4. Appuyez sur la touche  pendant quelques secondes pour éteindre l'appareil.

Laissez le hublot entrouvert pour éviter la formation de moisissures et l'apparition de mauvaises odeurs.


9.14 Option « ARRÊT AUTOMATIQUE »

L'option ARRÊT AUTOMATIQUE éteint automatiquement l'appareil pour réduire la consommation d'énergie lorsque :

- Vous n'utilisez pas l'appareil pendant 5 minutes avant d'appuyer sur la touche .

Appuyez sur la touche  pour rallumer l'appareil.

- Au bout de 5 minutes après la fin du programme de lavage.

Appuyez sur la touche  pour rallumer l'appareil.

L'affichage indique la fin du dernier programme sélectionné. Tournez le sélecteur pour choisir un nouveau cycle.

10. CONSEILS



AVERTISSEMENT!

Reportez-vous aux chapitres concernant la sécurité.

10.1 Chargement du linge

- Répartissez le linge entre articles : blancs, de couleurs, synthétiques, délicats et en laine.
- Respectez les instructions de lavage qui figurent sur les étiquettes des vêtements.
- Ne lavez pas les articles blancs et de couleur ensemble.
- Certains articles de couleurs peuvent déteindre lors des premiers lavages. Il est recommandé de les laver séparément les premières fois.
- Boutonnez les taies d'oreiller, fermez les fermetures à glissière et à pression et les crochets. Attachez les ceintures.
- Videz les poches des vêtements et dépliez-les.
- Retournez les tissus multi-couches, en laine et les articles portant des illustrations imprimées vers l'intérieur.
- Lavez les taches incrustées avec un produit spécial.
- Lavez et pré-traitez les taches très sales avant d'introduire les articles dans le tambour
- Traitez les rideaux avec précautions. Retirez les crochets et placez les rideaux dans un sac de lavage ou une taie d'oreiller.
- Ne lavez pas d'articles sans ourlet ou déchirés. Utilisez un sac de lavage pour les articles très petits et/ou

déliçats (par exemple les soutiens-gorge à armatures, les ceintures, les bas, etc.).

- Une très petite charge peut provoquer des problèmes d'équilibre pendant la phase d'essorage. Si cela se produit, répartissez manuellement les articles dans la cuve et lancez à nouveau la phase d'essorage.

10.2 Taches tenaces

Pour certaines taches, l'eau et les produits de lavage ne suffisent pas.

Il est recommandé de pré-traiter ces taches avant de mettre les articles dans l'appareil.

Des détachants spéciaux sont disponibles. Utilisez le détachant spécial adapté au type de tache et de textile.

10.3 Produits de lavage et additifs

- Utilisez uniquement des produits de lavage et des additifs spécialement conçus pour les lave-linge :
 - lessives en poudre pour tous les types de textiles,
 - lessives en poudre pour les textiles délicats (40 °C max.) et les lainages,
 - lessives liquides, de préférence pour les programmes de lavage à basse température (60 °C max.) pour tous les types de textiles, ou lessives spéciales pour les lainages uniquement.

- Ne mélangez pas différents types de produits de lavage.
- Afin de préserver l'environnement, n'utilisez que la quantité nécessaire de produit de lavage.
- Respectez les instructions qui se trouvent sur les emballages de ces produits.
- Utilisez des produits adaptés au type et à la couleur du textile, à la température du programme et au niveau de salissure.
- Si votre appareil ne dispose pas d'un distributeur de produit de lavage avec volet, ajoutez les produits de lavage liquides à l'aide d'une boule doseuse (fournie par le fabricant du produit de lavage).
- Si nécessaire, utilisez un détachant quand vous réglez un programme à basse température.
- Pour utiliser la bonne quantité de produit de lavage, vérifiez la dureté de l'eau de votre système domestique. Reportez-vous au chapitre « Dureté de l'eau ».

10.4 Conseils écologiques

- Réglez un programme sans pré lavage pour laver du linge normalement sale.
- Commencez toujours un programme de lavage avec une charge de linge maximale.

10.5 Dureté de l'eau

Si, dans votre région, la dureté de l'eau est élevée ou modérée, il est recommandé d'utiliser un adoucisseur d'eau pour lave-linge. Dans les régions où l'eau est douce, il n'est pas nécessaire d'utiliser un adoucisseur d'eau.

Pour connaître la dureté de l'eau dans votre région, contactez votre compagnie des eaux.

Utilisez la bonne quantité d'adoucisseur d'eau. Respectez les instructions qui se trouvent sur les emballages du produit.

11. ENTRETIEN ET NETTOYAGE



AVERTISSEMENT!
Reportez-vous aux chapitres concernant la sécurité.

11.1 Nettoyage extérieur

Nettoyez l'appareil uniquement à l'eau savonneuse chaude. Séchez complètement toutes les surfaces.



ATTENTION!
N'utilisez pas d'alcool, de solvants ni de produits chimiques.

11.2 Détartrage

Si, dans votre région, la dureté de l'eau est élevée ou modérée, il est recommandé d'utiliser un produit de détartrage de l'eau pour lave-linge.

Examinez régulièrement le tambour pour éviter le dépôt de particules de calcaire et de rouille.

Pour éliminer les particules de rouille, utilisez uniquement des produits spéciaux pour lave-linge. Procédez séparément d'un lavage de linge.



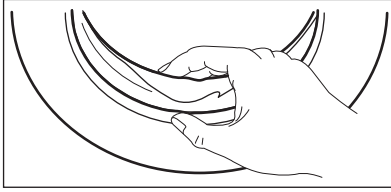
Respectez toujours les instructions figurant sur l'emballage du produit.

11.3 Lavage d'entretien

Avec les programmes à basse température, il est possible que certains produits de lavage restent dans le tambour. Effectuez régulièrement un lavage d'entretien. Pour ce faire :

- Retirez le linge du tambour.
- Sélectionnez le programme pour le coton à température maximale avec une petite quantité de détergent.

11.4 Joint du couvercle



Examinez régulièrement le joint et enlevez tous les objets situés à l'intérieur.

11.5 Nettoyage du tambour

Examinez régulièrement le tambour pour éviter le dépôt de particules de calcaire et

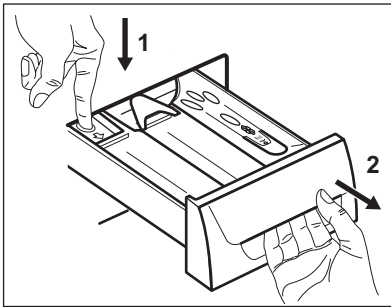
de rouille. N'utilisez que des produits spéciaux pour éliminer les particules de rouille du tambour.

Nous vous conseillons :

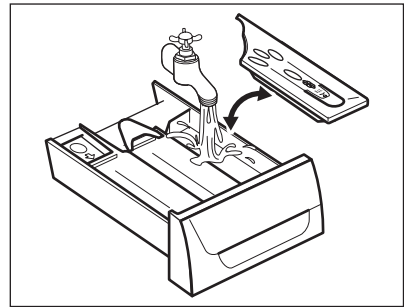
1. De nettoyer le tambour à l'aide d'un produit spécial pour l'acier inoxydable.
2. De mettre un programme coton court en route à température maximale avec une petite quantité de lessive.

11.6 Nettoyage du distributeur de produit de lavage

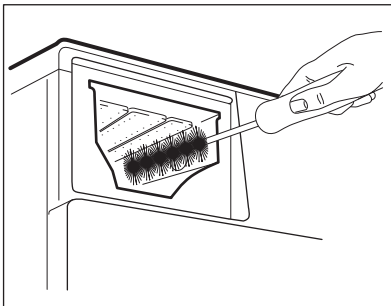
1.



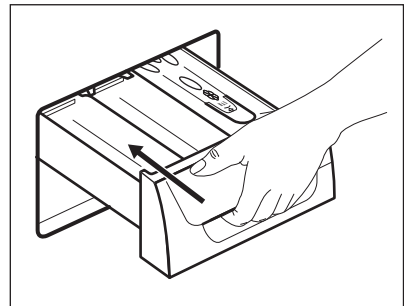
2.






3.



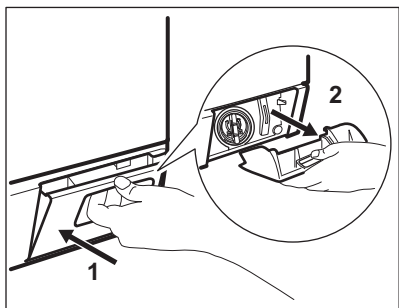
4.



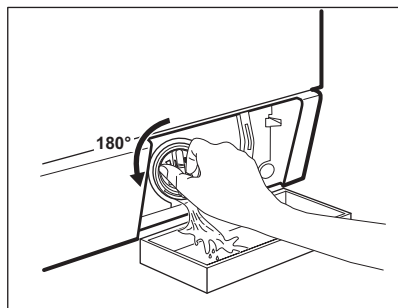
11.7 Nettoyage du filtre de vidange

-  Ne nettoyez pas le filtre de vidange si l'eau dans l'appareil est chaude.
-  Vérifiez régulièrement le filtre de la pompe de vidange et assurez-vous qu'il est propre.
-  Répétez les étapes 2 et 3 jusqu'à ce que l'eau cesse de s'écouler.

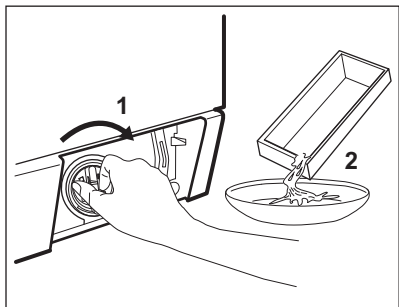
1.



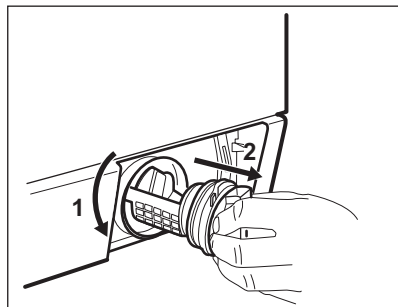
2.



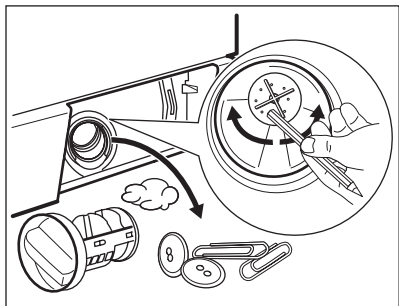
3.



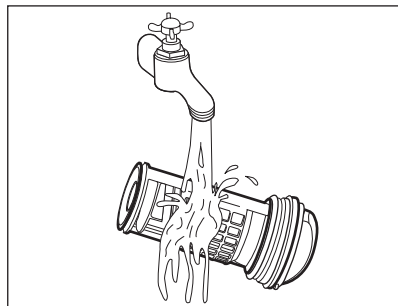
4.



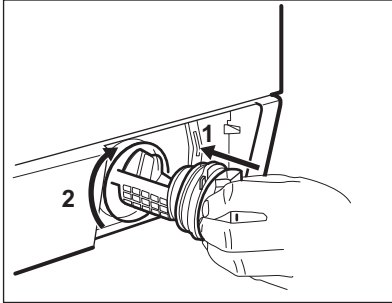
5.



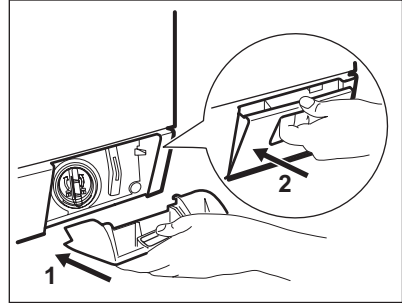
6.



7.



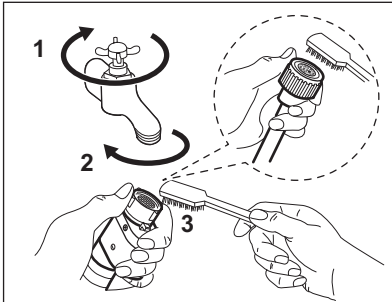
8.



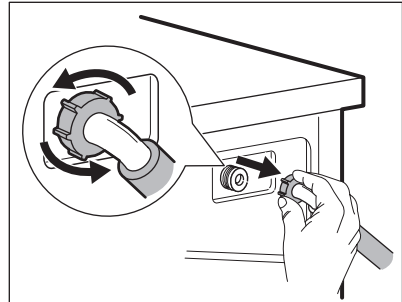
11.8 Nettoyage des tuyaux d'arrivée d'eau et des filtres des vannes

Nettoyez régulièrement les deux tuyaux d'arrivée et les deux filtres des valves (pour l'eau chaude et l'eau froide).

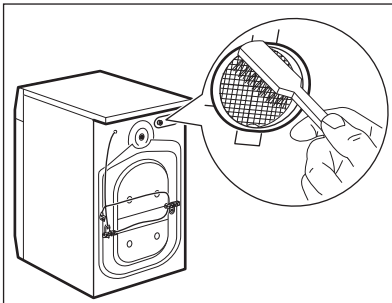
1.



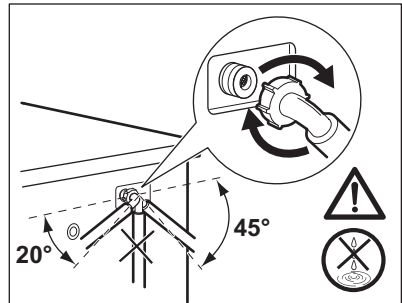
2.



3.



4.



11.9 Vidange d'urgence

En raison d'une anomalie de fonctionnement, l'appareil ne peut pas vidanger l'eau.

Si cela se produit, procédez aux étapes (1) à (9) du chapitre « Nettoyage du filtre de vidange ». Si nécessaire, nettoyez la pompe.

Lorsque vous vidangez l'eau avec la vidange d'urgence, vous devez réactiver le système de vidange :

1. Lorsque vous vidangez l'eau avec la vidange d'urgence, vous devez réactiver le système de vidange : Versez 2 litres d'eau dans le distributeur de produit de lavage pour le lavage principal.
2. Démarrez le programme pour vidanger l'eau.

11.10 Précautions contre le gel

Si l'appareil est installé dans un local où la température peut être négative, évacuez

toute l'eau restant dans le tuyau d'alimentation et la pompe de vidange.

1. Débranchez la fiche d'alimentation de la prise secteur.
2. Fermez le robinet d'eau.
3. Placez les deux extrémités du tuyau d'alimentation dans un récipient et laissez l'eau s'écouler du tuyau.
4. Videz la pompe de vidange. Reportez-vous à la procédure de vidange d'urgence.
5. Une fois que la pompe de vidange est vide, réinstallez le tuyau d'alimentation.



AVERTISSEMENT!

Assurez-vous que la température est supérieure à 0 °C avant d'utiliser à nouveau l'appareil. Le fabricant ne pourra être tenu pour responsable en cas de dommages dus aux basses températures.

12. EN CAS D'ANOMALIE DE FONCTIONNEMENT



AVERTISSEMENT!

Reportez-vous aux chapitres concernant la sécurité.

12.1 Présentation

L'appareil ne démarre pas ou s'arrête en cours de programme.

Dans un premier temps, essayez de trouver une solution au problème (reportez-vous au tableau). Si vous n'y parvenez pas, contactez le service après-vente agréé.

Pour certaines anomalies, un signal sonore se fait entendre et un code d'alarme s'affiche :

- **E10** - L'appareil ne se remplit pas d'eau correctement.
- **E20** - L'appareil ne se vidange pas.
- **E40** - Le hublot de l'appareil n'est pas fermé. Vérifiez le hublot !

- **E40** - L'alimentation électrique est instable. Attendez que l'alimentation électrique se stabilise.
- **E91** - Il n'y a aucune communication entre les composants électroniques de l'appareil. Éteignez puis rallumez l'appareil.
- **EFO** - Surdosage de lessive.
- **E90** -
 - Vérifiez d'abord les branchements électriques.
 - Aucune communication avec la machine à pièces ou cette dernière ne fonctionne pas. Vérifiez d'abord le raccordement entre le monnayeur et l'appareil. Si le problème n'est pas résolu, contactez le service après-vente agréé.
 - Aucune communication avec le distributeur de produit de lavage externe. Vérifiez d'abord le raccordement entre le distributeur de produit de lavage et l'appareil. Si le problème n'est pas résolu,

contactez le service après-vente agréé.



AVERTISSEMENT!

Éteignez l'appareil avant de procéder aux vérifications.

12.2 Pannes possibles

Problème	Solution possible
Le programme ne démarre pas.	<ul style="list-style-type: none"> Assurez-vous que la fiche du câble d'alimentation est bien insérée dans la prise de courant. Vérifiez que le hublot de l'appareil est fermé. Assurez-vous qu'aucun fusible n'est grillé dans la boîte à fusibles. Assurez-vous que la touche Départ/Pause est enfoncée. Désactivez la sécurité enfants si elle a été préalablement activée.
L'appareil ne se remplit pas d'eau correctement.	<ul style="list-style-type: none"> Assurez-vous que le robinet d'eau est ouvert. Assurez-vous que la pression de l'arrivée d'eau n'est pas trop basse. Pour obtenir cette information, contactez votre compagnie des eaux. Assurez-vous que le robinet d'eau n'est pas obstrué. Assurez-vous que les filtres des tuyaux d'arrivée d'eau et les filtres des vannes ne sont pas obstrués. Reportez-vous au chapitre « Entretien et nettoyage ». Assurez-vous que les tuyaux d'arrivée d'eau ne sont pas tordus ni pliés. Vérifiez que les raccords des tuyaux d'arrivée d'eau sont corrects.
L'appareil ne se remplit pas d'eau et se vidange immédiatement.	<ul style="list-style-type: none"> Vérifiez que la position du tuyau de vidange est correcte. Le tuyau est peut-être trop bas.
L'appareil ne vidange pas l'eau.	<ul style="list-style-type: none"> Assurez-vous que le siphon de l'évier n'est pas obstrué. Assurez-vous que le tuyau de vidange n'est pas tordu ni plié. Assurez-vous que le filtre de vidange n'est pas obstrué. Nettoyez le filtre si nécessaire. Reportez-vous au chapitre « Entretien et nettoyage ». Vérifiez que le raccordement du tuyau de vidange est correct.
La phase d'essorage n'a pas lieu ou le cycle de lavage dure plus longtemps que d'habitude.	<ul style="list-style-type: none"> Assurez-vous que le filtre de vidange n'est pas obstrué. Nettoyez le filtre si nécessaire. Reportez-vous au chapitre « Entretien et nettoyage ». Ce problème peut résulter de problèmes d'équilibrage.
Il y a de l'eau sur le sol.	<ul style="list-style-type: none"> Assurez-vous que les raccords des tuyaux d'eau sont bien serrés et qu'il n'y a aucune fuite d'eau. Assurez-vous que le tuyau de vidange n'est pas endommagé. Assurez-vous d'utiliser une lessive adaptée en quantité correcte.

Problème	Solution possible
Impossible d'ouvrir le hublot de l'appareil.	<ul style="list-style-type: none"> Assurez-vous que le programme de lavage est terminé. Vérifiez que l'appareil est alimenté en électricité. Ce problème peut résulter d'une anomalie de l'appareil. Contactez le service après-vente agréé. Si vous devez ouvrir le hublot, lisez attentivement le chapitre « Ouverture d'urgence du hublot ».
L'appareil fait un bruit inhabituel.	<ul style="list-style-type: none"> Vérifiez que l'appareil est de niveau. Reportez-vous au chapitre « Installation ». Vérifiez que l'emballage et/ou les boulons de transport ont été retirés. Reportez-vous au chapitre « Installation ». Ajoutez plus de linge dans le tambour. La charge est peut-être trop légère.
Le cycle est plus court que la durée affichée.	<ul style="list-style-type: none"> L'appareil calcule une nouvelle durée selon la charge de linge. Reportez-vous au chapitre « Valeurs de consommation ».
Le cycle est plus long que la durée affichée.	<ul style="list-style-type: none"> Une charge de linge mal répartie augmente la durée du cycle. L'appareil se comporte normalement.
Les résultats de lavage ne sont pas satisfaisants.	<ul style="list-style-type: none"> Augmentez la quantité de produit de lavage ou utilisez-en un autre. Utilisez des produits spéciaux pour enlever les taches tenaces avant de laver le linge. Veillez à sélectionner la bonne température. Réduisez la charge de linge.
L'éclairage du tambour ne s'allume pas.	<ul style="list-style-type: none"> Assurez-vous que l'appareil est allumé. Reportez-vous au chapitre « Utilisation quotidienne ».

Après avoir effectué ces contrôles, mettez l'appareil en marche. Le programme reprend là où il s'était interrompu.

Si le problème persiste, contactez le service après-vente agréé.

Si l'écran affiche d'autres codes d'alarme. Éteignez puis rallumez l'appareil. Si le problème persiste, contactez le service après-vente agréé.

13. OUVERTURE D'URGENCE DU HUBLOT

En cas de panne d'alimentation ou d'anomalie de l'appareil, le hublot reste verrouillé. Le programme de lavage continue dès que l'alimentation est rétablie. Si le hublot reste verrouillé en cas d'anomalie, il est possible de l'ouvrir à l'aide du dispositif de déverrouillage d'urgence.

Avant d'ouvrir le hublot :



ATTENTION!
Assurez-vous que la température de l'eau et le linge ne sont pas brûlants. Si nécessaire, attendez qu'ils refroidissent.



ATTENTION!
Assurez-vous que le tambour ne tourne pas. Si nécessaire, attendez que le tambour cesse de tourner.

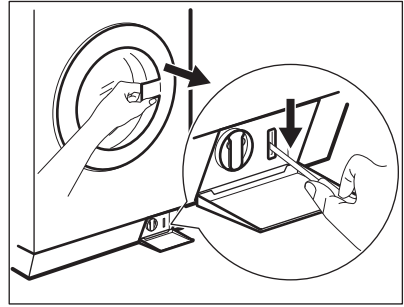


Assurez-vous que le niveau de l'eau à l'intérieur du tambour n'est pas trop élevé. Effectuez une vidange d'urgence si nécessaire (reportez-vous à la section « Vidange d'urgence » au chapitre « Entretien et nettoyage »).

Pour ouvrir le hublot, procédez comme suit :

1. Appuyez sur la touche pour éteindre l'appareil.

2. Débranchez la fiche d'alimentation de la prise secteur.
3. Ouvrez le volet du filtre.
4. Abaissez deux fois le dispositif de déverrouillage d'urgence et ouvrez le hublot.



5. Sortez le linge et refermez le hublot.
6. Fermez le volet du filtre.

14. DONNÉES TECHNIQUES

Dimensions	Largeur / Hauteur / Profondeur / Profondeur totale	600 mm/ 850 mm/ 605 mm/ 639 mm
Branchement électrique	Tension	230 V
	Puissance totale	2200 W
	Fusible	10 A
	Fréquence	50 Hz
Niveau de protection contre l'infiltration de particules solides et d'humidité assuré par le couvercle de protection, excepté là où l'équipement basse tension ne dispose d'aucune protection contre l'humidité		IPX4
Pression de l'arrivée d'eau	Minimale	0,5 bar (0,05 MPa)
	Maximale	8 bar (0,8 MPa)
Niveau de pression acoustique des émissions de l'appareil, conformément à la norme EN ISO 11204/11203		< 70 dB
Arrivée d'eau ¹⁾		Eau froide Eau chaude ²⁾
Charge maximale	Coton	8 kg
Classe d'efficacité énergétique		A+++


Vitesse d'essorage	Maximale	1400 tr/min
--------------------	----------	-------------


- 1) Raccordez le tuyau d'arrivée d'eau à un robinet fileté 3/4" .
- 2) Assurez-vous que la température de l'eau chaude sortant de votre système domestique n'est pas supérieure à **60 °C**.



L'appareil peut également fonctionner s'il est uniquement raccordé au tuyau d'eau froide.

15. EN MATIÈRE DE PROTECTION DE L'ENVIRONNEMENT

Recyclez les matériaux portant le symbole . Déposez les emballages dans les conteneurs prévus à cet effet. Contribuez à la protection de l'environnement et à votre sécurité, recyclez vos produits électriques et électroniques. Ne jetez pas

les appareils portant le symbole  avec les ordures ménagères. Emmenez un tel produit dans votre centre local de recyclage ou contactez vos services municipaux.

CE

132904092-A-522017



Electrolux Professional S.p.A.
Viale Treviso, 15 -33170 Pordenone
Italy

www.electrolux.com/myPRO

Share more of our thinking at
www.electrolux.com