


Plus d'efficacité énergétique avec la fonction Hot & Cold

Avec la fonction Hot & Cold, vous améliorez votre efficacité énergétique en raccordant votre lave-linge directement à l'arrivée d'eau chaude centralisée de votre maison, et non plus seulement à votre arrivée d'eau froide.

Lave-linge autoportant d'une capacité de 9 kg, essorage de 1400 tr/min, classe d'efficacité énergétique A et niveau sonore de 72 db(A).

Caractéristiques du produit
Programme MixLoad 69 min : Optimisé pour les lavages quotidiens

Le programme MixLoad 69 min est à la fois économe en énergie et puissant. Optimisé pour les charges quotidiennes et mixtes de coton et de matières synthétiques. Ce programme à 30 °C donne les mêmes résultats de lavage qu'un programme Coton qui prendrait deux fois plus de temps.


La vapeur au lieu du lavage : en 25 minutes. Avec 96 % d'eau en moins*.

Le programme vapeur réduit les plis** des vêtements en seulement 25 minutes en utilisant 96 % d'eau en moins* par rapport à un cycle de lavage normal. Parfait même pour les tissus délicats. Obtenez cette nouvelle sensation de fraîcheur avec le parfum vapeur d'Electrolux.

*Test interne avec une charge de 1 kg en programme vapeur vs programme délicat.

**Basé sur des tests internes mesurant la quantité de plis par rapport à un cycle de lavage normal.

PreciseWash permet d'économiser jusqu'à 40 % de temps, d'énergie et d'eau*

La technologie PreciseWash détecte automatiquement la charge pour ajuster le cycle de lavage, ce qui permet d'économiser jusqu'à 40 % de temps, d'énergie et d'eau* et garantit un traitement optimal pour chaque vêtement.

Le programme d'hygiène élimine plus de 99.99% des bactéries et virus

Le programme d'hygiène certifié par Swisstatest est un cycle de lavage haut-performance qui élimine plus de 99,99 % des bactéries et virus des vêtements. En maintenant votre température de lavage au-dessus de 60 °C, vous pouvez également réduire les allergènes.

*Test interne de consommation de temps, d'eau et d'énergie d'un cycle Coton à 30 °C optimisé avec PreciseWash pour une charge de 1 kg par rapport à la charge maximale.

* Testé pour le Staphylococcus aureus, Enterococcus faecium, Candida albicans, Pseudomonas aeruginosa et le bactériophage MS2 dans le cadre d'un test externe réalisé par Swisstatest Testmaterialien AG en 2021 (Réf. du rapport de test 202120117)

Tambour CareDrum XL, pour un lavage en douceur

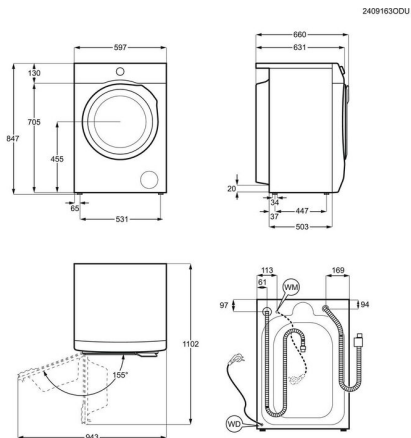
Le tambour CareDrum XL offre un maximum d'espace pour les grosses charges dans une machine de taille standard. Les coussinets du tambour permettent au linge de glisser tout en douceur. Grâce à la conception unique du tambour, vos vêtements sont préservés et lavés tout en douceur.

- Écran LED extra-large
- Affichage du temps restant
- Chargement max. / programme
- Indicateur de surcharge
- Programmes de lavage: Eco 40°C - 60°C, MixLoad 69min, Coton, Facile d'entretien, Laine, Hygiène, Nettoyage des machines, Linge délicat, 20min, 3kg, Vapeur, Rincer, essorage/vidange
- Fonction Rajout de linge
- Défroissage à la vapeur en fin de programme
- Capteur de poids
- Surveillance du niveau de la mousse
- Détection anti-balourd
- Sécurité enfants
- Profondeur d'encastrement requise, mm (avec E1WYHSK1): 710
- Système de protection contre les inondations AquaControl
- Tuyau d'arrivée AquaStop
- Tiroir-socle N1WYHPE1 (H: 32 cm)
- Garniture de raccordement E1WYHSK1

Caractéristiques techniques

Capacité de lavage (kg)	9.0
Classe d'efficacité énergétique (A-G)	A
Maximum régime d'essorage (t/min)	1400
Classe d'efficacité de filage (A-G)	B
Durée du programme Eco (h:min)	3:45
Cons. d'énergie / 100 cycles (kWh)	42
Cons. d'eau par cycle (L)	48
Cons. d'énergie / 1 cycle (kWh)	0.418
Bruit dB(A)	72
Classe de bruit (A-D)	A
Hauteur de l'appareil (mm)	847
Largeur de l'appareil (mm)	597
Profondeur d'encastrement requise (mm)	660
Profondeur avec porte ouverte (Chargement frontal) (mm)	1101
Fréquence (Hz)	50
Valeur de raccordement (W)	2100
Fusible (A)	10
Tension réseau (V)	230
Tuyau pression G 3/4 (cm)	150
Câble de raccordement (m)	1.62
Poids net (kg)	83.5
Pays d'origine	IT

Numéro d'article / PNC	914 505 200
Code EAN	7333394011837
Product Partner Code	-


 Belüftungsbeispiel für Wasch-Trockensäule
Nischeneinbau ohne Tür
