

**Récupération rapide de la température, pour une préservation absolue des aliments**

Le réfrigérateur combiné ColdSense revient rapidement à la bonne température après l'ouverture et la fermeture de la porte, grâce à des capteurs électroniques précis. Cela permet d'éviter les chocs de température et la détérioration des aliments, pour une préservation totale des aliments.

Caractéristiques du produit**Entretien réduit du congélateur avec LowFrost**

Le système LowFrost intégré maintient la température du congélateur pour aider à empêcher la formation de givre. Pour une meilleure performance et moins d'entretien.

Stockage précis des aliments avec la commande électronique interne

Prenez le contrôle des conditions de stockage de vos aliments avec la commande électronique interne. Les indicateurs LED indiquent astucieusement la température et les réglages permettent un contrôle optimal.

Fermeture de porte silencieuse et en douceur

Profitez de charnières de porte spécialement conçues pour permettre d'éviter l'ouverture accidentelle des portes du réfrigérateur-congélateur, susceptible de donner lieu à un gaspillage d'énergie et des aliments avariés. La porte se referme avec justesse, en toute sûreté et silencieusement.

**Conservez des textures parfaites avec FastFreeze**

Le système FastFreeze préserve mieux les vitamines, la saveur et toutes les qualités nutritives des aliments frais en les congelant rapidement.

Éclairage par LED de première qualité dans le réfrigérateur

Profitez d'une parfaite visibilité dans notre réfrigérateur grâce à l'éclairage par LED intégré. Les ampoules discrètes, écoénergétiques, brillent d'une lumière éclatante dans tout l'espace. Consommant dix fois moins d'énergie qu'un éclairage générique.

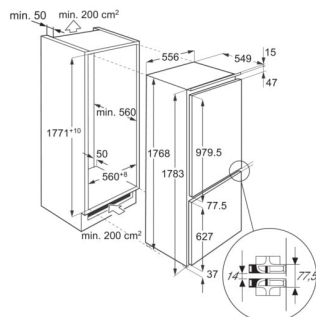
- Type de contrôle: Touche électronique
- Affichage de la température: LED
- Congélation rapides
- Technologie de congélation: LowFrost
- Éclairage: LED
- Réglage de l'humidité pour le tiroir à légumes
- Nombre de tiroirs NaturaFresh™: Aucun
- Nombre de tiroirs partie réfrigération: 2, transparent
- Nombre d'étagères partie réfrigération: 4
- Nombre de tiroirs partie congélation: 3
- Nombre de tablettes partie congélation: 2, largeur totale, en verre
- Compartiment à beurre avec couvercle
- Nombre de compartiments de bouteilles: 1, avec decor
- Alarme de température: visuelle, sonore
- Alarme d'ouverture de porte: optique, acoustique
- Montage sur porte fixe
- Porte avec SoftClosing

Caractéristiques techniques

Porte	à droite et réversibles
Capacité utile totale (L)	262
Capacité utile du comp. réfrigérateur (L)	188.8
Capacité totale du congélateur (L)	73
Capacité compart. 4* congélateur (L)	72.7
Classe d'efficacité éner. (A-G)	E
Bruit dB(A)	34
Classe de bruit (A-D)	B
Cons. d'énergie par an (kWh)	219
Classe climatique	SN-N-ST-T
Min. Température ambiante, °C	10
Max. Température ambiante, °C	43
Durée de stockage en cas de dysfonct. (h)	11.5
Hauteur de l'appareil (mm)	1769
Largeur de l'appareil (mm)	557
Profondeur de l'appareil (mm)	549
Hauteur (mm)	1780
Largeur d'encastrement (mm)	560
Profondeur d'encastrement (mm)	550
Tension réseau (V)	220-240
Fréquence (Hz)	50
Valeur de raccordement (W)	120

Fusible (A)	1.2
Longueur du câble (M)	2.4
Poids net (kg)	61
Pays d'origine	IT
Numéro d'article / PNC	925 524 009
Code EAN	7332543978663

IK2915B / IK2720B / IK2620B /
 IK2550BN / IK2480BN / IK2581BN
 Möbelfronten auf Gerätetüren verschraubt*



Gewicht Möbelfront: max. 23 kg

