

**Combiné réfrigérateur-congélateur pose libre FORS ▲ – FFC601854NE**

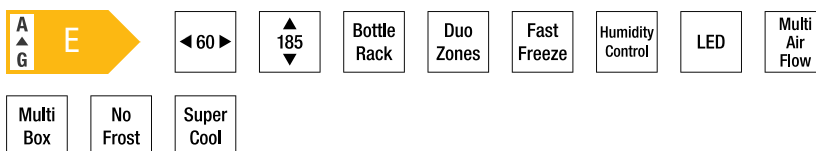

**Humidity Control** – Dans le bac à fruits/légumes spacieux, non seulement les aliments restent frais, vous pouvez même régler l'humidité. Grâce à un régulateur, vous pouvez facilement régler l'humidité. Les aliments restent ainsi frais et croquants beaucoup plus longtemps.



**Multi Air Flow** – Le système de ventilation MultiFlow 360° répartit l'air de manière uniforme dans le compartiment du réfrigérateur afin de garantir une circulation optimale de l'air et les meilleures conditions de stockage pour vos aliments.



**NoFrost** – Les appareils NoFrost de Liebherr offrent une prestation de froid de qualité professionnelle. Grâce au confort NoFrost, le dégivrage du congélateur n'est plus nécessaire.


**Description**

<b>Application</b>	ménager
<b>Pose libre/ encastrable</b>	pose libre
<b>Couleur</b>	façade look inox et argent
<b>Commande</b>	tactile; dans la porte
<b>Display</b>	digital; écran LCD monochrome
<b>recirculation</b>	Oui
<b>Sécurité</b>	oui; Sécurité enfant
<b>Nombre de zones de température</b>	2
<b>Type de porte</b>	porte pleine
<b>Charnières de porte</b>	droite réversible
<b>Poignée de porte</b>	Poignées intégrées horizontales
<b>Ice Maker</b>	Non
<b>Signal d'alarme</b>	alarme de température; visuel et sonore; alarme de porte
<b>Éclairage</b>	oui; Eclairage plafonnier LED
<b>No Frost</b>	oui
<b>Fastfreeze</b>	temporisé par la quantité

▲ Distribution sélective des modèles. Exclusivement réservé aux partenaires contractuels.

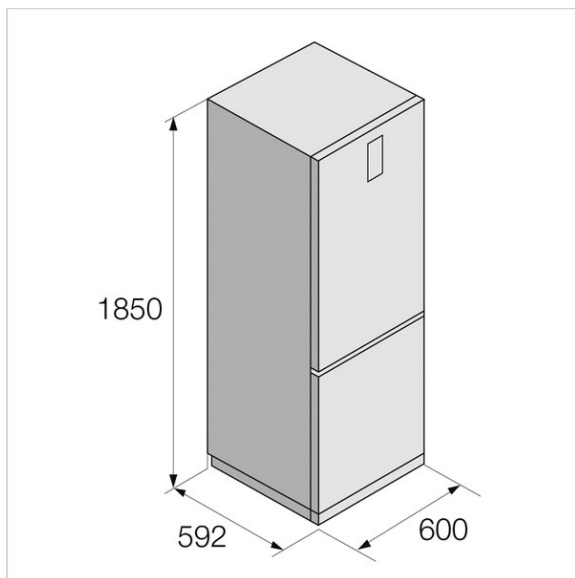
**Données techniques**

<b>Classe climatique</b>	SN-T
<b>Classe énergétique</b>	E
<b>Capacité de congélation</b>	10 kg/24h
<b>Capacité nette totale</b>	300 l
<b>Capacité utile réfrigération</b>	204 l
<b>Capacité utile congélation</b>	96 l
<b>Consommation annuelle d'énergie</b>	242 kWh
<b>Plage de température réfrigération</b>	°C 1 – 9
<b>Plage de température congélation</b>	°C -16 – -24
<b>Niveau sonore</b>	38 dB(A) re 1 pW
<b>Classe de niveau sonore</b>	C
<b>Raccordement</b>	230 V
<b>Fréquence</b>	50 Hz
<b>Courant</b>	1 A
<b>Puissance</b>	70 W

**Combiné réfrigérateur-congélateur pose libre FORS ▲ – FFC601854NE**

<b>Câble de raccordement</b>	Oui; 2 m
<b>Poids</b>	kg Net: 59, Brut: 61
<b>Appareil</b>	mm Hauteur: 1'850 – Largeur: 600 – Profondeur: 592

<b>Emballage inclus</b>	mm Hauteur: 1'910, Largeur: 640, Profondeur: 700
<b>EAN</b>	7609999112362



**Jean & fils GRUNDER**  
 Revendeur officiel  
 Jean Grunder & fils SA  
 Rue Necker 9  
 1201 Genève  
 Tél. 022 732 52 38  
 info@jeangrunder.ch  
 www.jeangrunder.ch