

Cave à vin multi-température

WPgbi 5273

Vinidor Selection

← 60 →

Classe énergétique :	F <small>A B C D E</small>
Consommation an / 24 h :	126 / 0,345 kWh
Capacité bouteilles bordeaux 0,75 L :	104¹
Volume total ² :	357 l
Niveau sonore / classe sonore :	35 dB(A) / B, SuperSilent
Classe climatique :	SN-ST (de +10 °C à +38 °C)
Porte / Côtés :	Triple vitrage anti-UV plein verre noir / BlackSteel
Dimensions en cm (H/L/P) :	185,4 / 59,7 / 67,8

3 Zones	Temp Protect Plus	Storage Zone	Fresh Air	UV Protect Plus	Flex Fit	Vibrate Safe	Steel Interior	Light Tower
Soft System	Telescopic Rails	Super Silent	Touch & Swipe Display	eDoor Lock	Smart Device			

Commandes

- Ecran TFT couleur 2,4" en façade, Touch & Swipe
- Affichage digital permanent de la température pour les 3 zones
- Compatible Smart Home, SmartDeviceBox incluse
- Alarme de température : visuelle et sonore
- Alarme de porte : visuelle et sonore
- Sécurité enfants

Cave à vin

- 3 zones de température réglables de +5°C à +20°C
- Zone inférieure avec contrôle actif de l'hygrométrie pour la conservation des vins
- Affichage du taux d'hygrométrie de la zone inférieure
- 3 circuits de froid
- Air brassé, renouvellement d'air par filtre à charbon FreshAir avec rappel de remplacement
- Colonnes latérales LED commutable avec variateur
- Clayettes bois
- 11 surfaces de stockage, dont 8 sur rails télescopiques

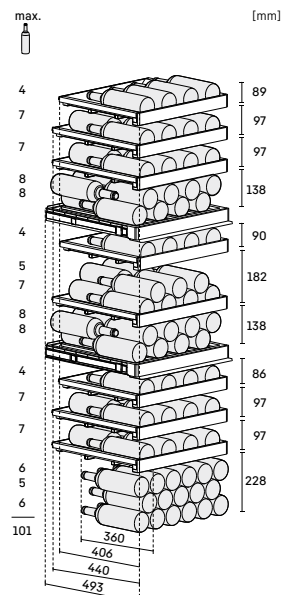
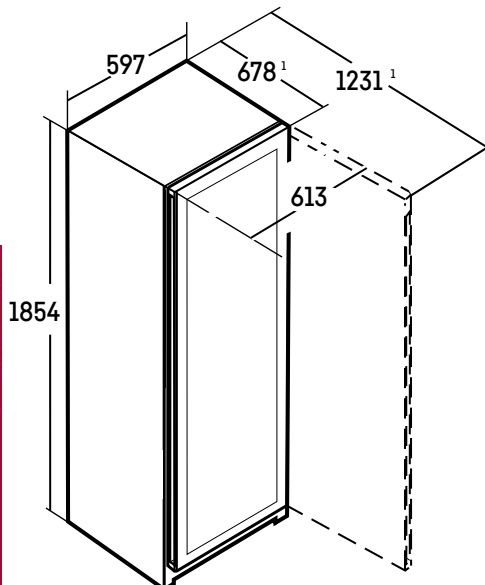


Finition et Equipements

- Poignée intégrée verticale
- Poignées de transport avants et arrières, roulettes de transport à l'arrière
- Pieds réglables à l'avant
- Porte réversible
- Joint de porte amovible



H : 185,4 cm / L : 59,7 cm / P : 67,8 cm



Jean & fils GRUNDER
 Revendeur officiel
 Jean Grunder & fils SA
 Rue Necker 9
 1201 Genève
 Tél. 022 732 52 38
 info@jeangrunder.ch
 www.jeangrunder.ch