

Appareil sur pieds

**LIEBHERR**

## WPsd 5252

Armoire de mise en température des vins  
Vinidor



← 60 →



Classe énergétique	
Cons. électrique annuelle/24h	127 / 0,347 kWh <sup>1</sup>
Cap. de bouteilles 0,75 l max.	155 <sup>2</sup>
Volume total	367 l <sup>3</sup>
Niveau sonore / classe sonore	37 dB(A) / C
Classe climatique	SN-ST (+10 °C à +38 °C)
Porte	Vitrée anti-UV avec cadre inox anti-traces
Côtés	Silver
Dimensions en cm (H / L / P)	185,4 / 59,7 / 67,5 <sup>1</sup>
<b>Commandes</b>	
Régulation électronique	Ecran tactile digital monochrome 2,4" derrière la porte Affichage digital de la température pour les 2 zones
Alarme de température	visuelle et sonore
Alarme de porte	visuelle et sonore
Sécurité enfants	oui
<b>Avantages d'équipement</b>	
Zones de température	2
Plage de température réglable	+5 °C à +20 °C
Nb de circuits de froid réglables	2
PowerCooling	Air brassé, renouvellement d'air par filtre à charbon FreshAir
Éclairage intérieur	Eclairage plafonnier LED dans chaque zone commutable avec variateur
Poignée barre	Poignée à dépression
Interface de connexion	Compatible Smart Home avec la SmartDeviceBox en option
Type de clayettes	Clayettes bois réglables en hauteur
surfaces de rangement	8
Ouverture de porte	Porte réversible
EAN-Nr.	4016803087977

<sup>1</sup> La profondeur d'appareil indiquée augmente de 3,5 cm avec la mise en place de la pièce d'écartement mural qui permet d'atteindre la classe énergétique déclarée. Cela n'a aucune incidence sur le fonctionnement de l'appareil mais la consommation d'énergie est ainsi optimisée.

<sup>2</sup> Cet appareil est exclusivement dédié à la conservation du vin. Capacité max. en bouteilles de Bordeaux (0,75 l) selon Norme NF H 35-124 (H: 300,5 mm, Ø 76,1 mm).

<sup>3</sup> Conformément au règlement UE 2019/2016, nous indiquons le volume total sous forme de nombre entier (arrondi à l'unité inférieure) et le volume des compartiments congélation et réfrigération avec un chiffre après la décimale.

## Caractéristiques



**Aide au chargement EasyFill**

Faciliter le chargement Grâce à l'aide au chargement EasyFill, la porte de votre armoire à vin est maintenue ouverte à partir d'un angle d'ouverture de 90°, ce qui facilite beaucoup le rangement des bouteilles dans l'appareil. Grâce au mécanisme de fermeture automatique SelfClosing, la porte se ferme seule et tout en douceur lorsqu'elle est ouverte de moins de 90°, préservant ainsi vos vins précieux.



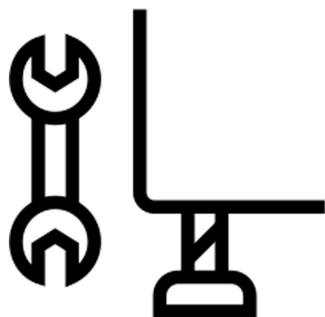
**Filtre FreshAir à charbon actif**

Pour permettre à vos vins de s'épanouir dans un climat optimal, toutes les armoires à vin Liebherr sont équipées d'un filtre à charbon actif qui retient efficacement tous les types d'odeurs. Votre vin conserve ainsi tout son bouquet. Pour qu'il en soit toujours ainsi, votre cave à vin Liebherr vous rappelle tous les 6 mois de renouveler le filtre, ce que vous pouvez faire facilement vous-même.



**Écran tactile**

L'utilisation de votre armoire à vin est plus douce qu'un vin d'été. Le design de haute qualité de l'écran tactile à cristaux liquides permet de sélectionner toutes les fonctions avec facilité. Les éléments du menu sont clairement disposés et un léger effleurement du doigt suffit pour les sélectionner. Si vous souhaitez juste vérifier la température actuelle, c'est facile, celle-ci est affichée en permanence sur l'écran.



**2 pieds réglables en hauteur**

Pour un maximum de stabilité. Grâce à ses pieds réglables en hauteur, votre cave à vin peut être alignée de manière optimale et s'adapte parfaitement aux surfaces inégales. Vous êtes ainsi assuré que la porte ferme toujours hermétiquement, qu'aucune chaleur ne pénètre, qu'aucune condensation ne se forme et que les conditions de conservation restent constantes, protégeant ainsi la qualité de vos vins.



**Verrouillage enfant**

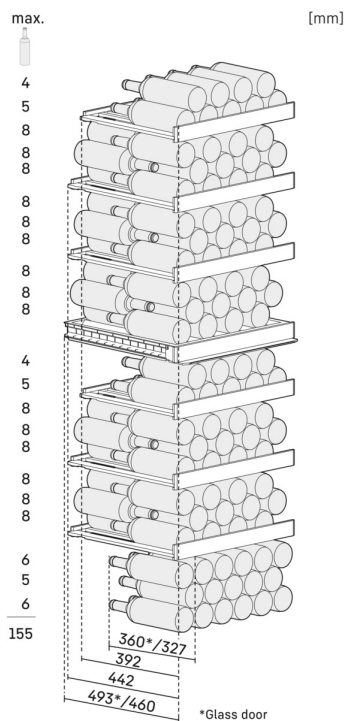
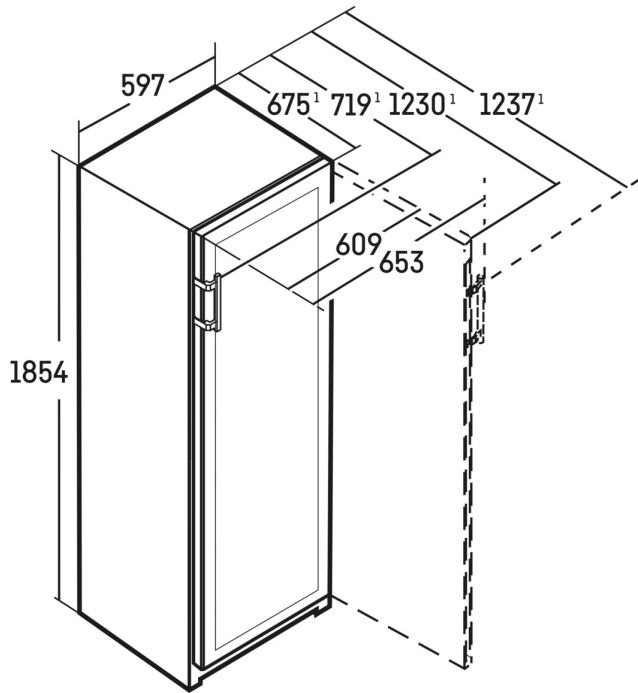
La sécurité enfant peut être programmée de façon à empêcher un arrêt involontaire de l'appareil. Lorsque la sécurité enfant est activée, cela s'affiche par un symbole sur le panneau de contrôle.



**Réglage de la langue**

Il est facile de communiquer avec votre cave à vin. Il suffit pour cela de choisir parmi les neuf langues proposées sur l'écran tactile : DE, EN, FR, ES, IT, NL, CS, PL, PT. Vous pouvez ainsi utiliser votre cave à vin Liebherr dans la langue de votre choix. Ganz einfach. Quite simple. C'est simple.

# Dessin technique



Les produits et leurs détails sont mis en scène à des fins publicitaires. Bien que nous nous efforcions de garantir l'exactitude de toutes les données et informations contenues dans ce dépliant, Liebherr se réserve le droit de procéder à des modifications sans préavis. Dans la mesure où les dimensions, les spécifications et les performances réelles de l'appareil sont d'une importance décisive, nous recommandons de vérifier les instructions de montage jointes à l'appareil concerné. Liebherr décline toute responsabilité en cas de dommages éventuels. (06.09.2024)

