



FNdi 1624

Plus

No Frost

Smart Device

Vario Space

Frost Control

Frost Protect

Fini le dégivrage

Ce congélateur table NoFrost de 60 cm de large peut être rapidement dégivré et nettoyé. L'affichage de la température avec touches sensibles, l'éclairage LED et la fonction de congélation adaptative contribuent au confort d'utilisation. Une alarme acoustique de porte et de température permet de garder vos produits en sécurité. Et si une coupure de courant provoque une augmentation de la température, l'écran affiche la température la plus élevée atteinte afin de contrôler rapidement la qualité des produits. Convient pour être placé dans un environnement non chauffé.

Fini le dégivrage.

NoFrost

Convient aux espaces glaciaux (>-15°C).

FrostProtect

Avertissement sonore en cas de panne.

Alarme de température optique et sonore

Contrôle de qualité après une panne de courant.

FrostControl

La porte ne reste jamais entrouverte.

Alarme sonore porte ouverte

Assez d'espace pour le plus haut des gâteaux.

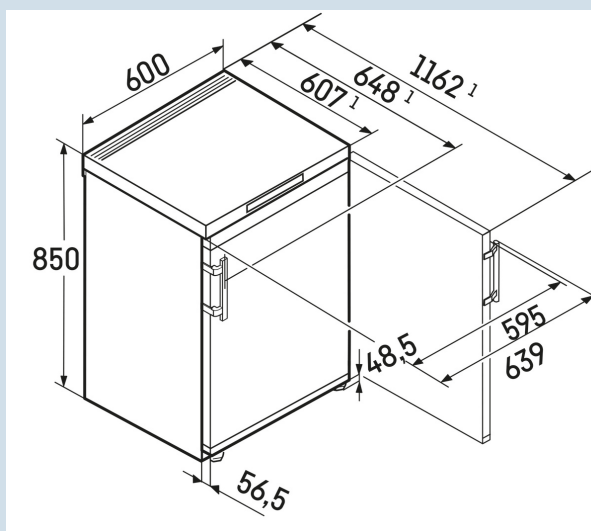
VarioSpace

Carrosserie / Couleur porte
Matériaux du boîtier
Matériau de la porte/ du couvercle
Volume total
Volume du compartiment congélateur
Classe énergétique
Consommation électrique par an
Consommation d'énergie par 24 heures

Blanc / Blanc
Acier
Acier
92 l
93 l
D
148 kWh
0,4

Indice d'efficacité énergétique Niveau sonore
sonore
Classe de niveau sonore
Classe climatique

80
37 dB(A)
C
SN-T



LIEBHERR

Congélateur modèle table

FNdi 1624

Plus

No Frost

Smart Device

Vario Space

Frost Control

Frost Protect

Dimensions

Hauteur	85,0 cm
Largeur	60 cm
Profondeur	60,7 cm
Enchâssable	Oui
Adossable au mur	Oui
Poids net / Poids brut	37,1 kg / 39,9 kg
Hauteur emballage	911 mm
Largeur emballage	617 mm
Profondeur emballage	711 mm

Congeler

NoFrost	Oui
Dégivrage congélateur	Dégivrage auto
Plage de température congélation	
Tiroirs de congélation	4
FrostSafe	Oui
Système d'extraction de tiroir	
Capacité de congélation	8,5 kg / 24 heures
Durée de conservation en cas de panne	9 heures
Nombre d'étoiles du compartiment congélateur	***
Nombre de plaques d'évaporateur	3
Matériau plateau compartiment congélation	Verre
Éclairage de congélateur	Éclairage LED, intégré au panneau de commande
BottleTimer	Oui, uniquement via l'applilication
FrostControl	Oui
FrostProtect	Oui
SuperFrost (en fonction de la charge)	Oui
VarioSpace	Oui
Bac à glaçons	Oui

Autre

Matériau de la cuve intérieure	Plastique blanc
Charnières de porte	Droite, réversible
Sens d'ouverture de la porte modifiable	Oui
La porte s'ouvre au maximum sur un angle de	213°
Poignée	Poignée à levier
Joint de porte interchangeable	Oui
Longueur câble d'alimentation	200 cm
Ventilation par le socle	
Type de bandeau de commande	Touch
Position panneau de commande	Dans le Plan de travail
User interface	UI minimale
Affichage de la température de	Compartiment congélateur
Alarme d'élévation de la température	Alarme de température optique et sonore
Alarme de température compartiment congélateur	Oui, également réglable via l'appli
Alarme en cas de panne de courant	Oui, également réglable via l'appli
Alarme porte ouverte congélateur	Alarme sonore porte ouverte
Alarme porte ouverte compartiment congélateur	Oui, également réglable via l'appli
AlarmLightAmplifier	Oui, également réglable via l'appli
Economiseur d'écran	Oui
Convient pour l'intégration réseau	Oui, standard
	SmartDeviceBox
SabbatMode	Oui, également réglable via l'appli
Pieds réglables en hauteur	2
Caractéristique supplémentaire la Belgique	

Accessoires

Pince à glaçons en acier inoxydable	9901871
Set de chiffons en microfibre	8713023
Bac à glaçons	7423323
Accumulateur de froid	9881036
Tablette de congélation	7423359
Bac à glaçons	9881174
Marqueur peinture blanc	8301330

LIEBHERR