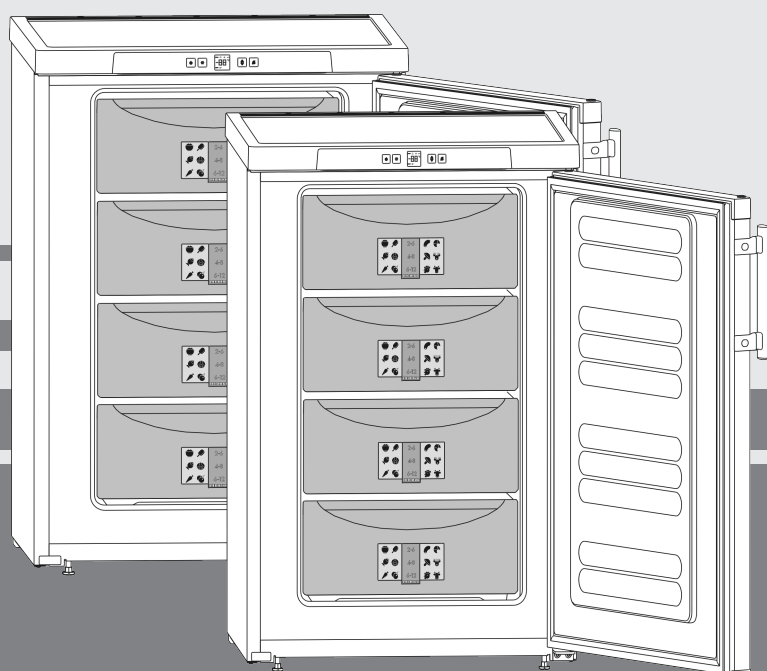


Notice d'utilisation

congélateur table-top

FR



20230719 **7081994 - 06**

GP(esf)14../GP13..

LIEBHERR

Vue d'ensemble de l'appareil

Sommaire

1	Vue d'ensemble de l'appareil.....	2
1.1	Vue d'ensemble de l'appareil et de ses équipements.....	2
1.2	Domaine d'application de l'appareil.....	2
1.3	Conformité.....	3
1.4	Substances préoccupantes selon le règlement REACH.....	3
1.5	Base de données EPREL.....	3
1.6	Dimensions.....	3
1.7	Économiser de l'énergie.....	3
2	Consignes de sécurité générales.....	4
3	Éléments de commande et d'affichage.....	5
3.1	Éléments de commande et de contrôle.....	5
3.2	Affichage de la température.....	5
4	Mise en service.....	5
4.1	Transport de l'appareil.....	5
4.2	Mise en place de l'appareil.....	5
4.3	Inversion du sens d'ouverture de la porte.....	6
4.4	Encastrement dans la cuisine intégrée.....	7
4.5	Éliminer l'emballage.....	7
4.6	Brancher l'appareil.....	8
4.7	Enclencher l'appareil.....	8
5	Commande.....	8
5.1	Luminosité de l'affichage de température.....	8
5.2	Verrouillage enfants.....	8
5.3	Alarme de température.....	9
5.4	Congeler des aliments.....	9
5.5	Dégivrer les aliments.....	9
5.6	Réglage de la température.....	9
5.7	SuperFrost.....	9
5.8	Tiroirs.....	10
5.9	Tablettes.....	10
5.10	VarioSpace.....	10
5.11	Système info.....	10
5.12	Accumulateur de froid.....	10
6	Entretien.....	10
6.1	Dégivrer manuellement.....	10
6.2	Nettoyage de l'appareil.....	11
6.3	S.A.V.	11
7	Dysfonctionnements.....	11
8	Mise hors service.....	13
8.1	Couper l'appareil.....	13
8.2	Mise hors service.....	13
9	Élimination.....	13
9.1	Préparer l'appareil pour l'élimination.....	13
9.2	Éliminer l'appareil dans le respect de l'environnement.....	14

Le fabricant travaille constamment au développement de tous les types et modèles d'appareils. C'est pourquoi nous nous réservons le droit de modifier la forme, l'équipement et la technique de nos appareils. Nous vous remercions de votre compréhension.

Afin de découvrir tous les avantages de votre nouvel appareil, nous vous prions de lire attentivement ces instructions de montage.

Ces instructions de montage sont valables pour plusieurs modèles, des différences sont donc possibles. Les paragraphes ne concernant que certains appareils sont indiqués par un astérisque (*).

Les instructions sont indiquées par un ►, les résultats par un ▷.

1 Vue d'ensemble de l'appareil

1.1 Vue d'ensemble de l'appareil et de ses équipements

Remarque

► A la livraison, les tablettes de rangement, les bacs et les balconnets sont disposés de sorte à assurer une efficacité énergétique maximale.

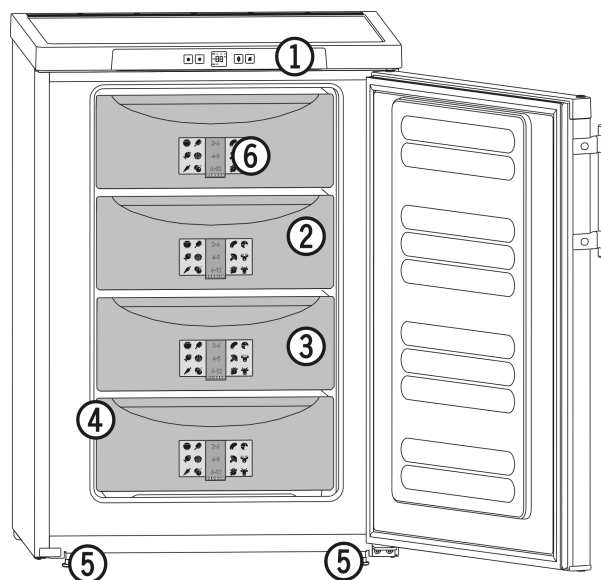


Fig. 1

- | | |
|---|-------------------------|
| (1) Éléments de commande et de contrôle | (4) Plaque signalétique |
| (2) VarioSpace | (5) Pieds réglables |
| (3) Tiroir | (6) Système info |

1.2 Domaine d'application de l'appareil

Utilisation conforme

L'appareil est exclusivement destiné au rafraîchissement de denrées alimentaires dans un environnement domestique ou similaire. En font partie, par exemple, l'utilisation

- dans des cuisines domestiques, des chambres d'hôtes,
- par des clients dans des maisons de campagne, des hôtels, des motels et autres structures d'accueil,
- dans la restauration et les services similaires dans le commerce de gros.

Toutes les autres utilisations sont interdites.

Utilisations incorrectes prévisibles

Les applications suivantes sont formellement interdites :

- Stockage et refroidissement de médicaments, de plasma sanguin, de préparations de laboratoire ou autres matières ou produits similaires régis par la direc-

Vue d'ensemble de l'appareil

tive en matière de dispositifs médicaux 2007/47/CE

- Utilisation dans des zones à risque d'explosion

Une utilisation incorrecte de l'appareil peut causer la détérioration ou la pourriture de la marchandise stockée à l'intérieur.

Classes climatiques

L'appareil est conçu pour fonctionner à des températures ambiantes limitées selon la classe climatique. La classe climatique correspondant à votre appareil est indiquée sur la plaque signalétique.

Remarque

- Respecter les températures ambiantes indiquées pour garantir un parfait fonctionnement.

Classe climatique	pour des températures ambiantes de
SN	10 °C à 32 °C
N	16 °C à 32 °C
ST	16 °C à 38 °C
T	16 °C à 43 °C
SN-ST	10 °C à 38 °C
SN-T	10 °C à 43 °C

Le fonctionnement parfait de l'appareil ne peut être garanti qu'à une température ambiante égale ou supérieure à -15 °C.

1.3 Conformité

L'étanchéité du circuit réfrigérant est contrôlée. L'appareil est conforme aux dispositions de sécurité en vigueur ainsi qu'aux directives correspondantes.

Pour le marché L'appareil est conforme à la directive UE : 2014/53/UE.

Pour le marché L'appareil est conforme aux Radio GB : Equipment Regulations 2017 SI 2017 No. 1206.

Le texte intégral de la déclaration de conformité de l'UE est disponible sur le site Internet suivant : www.Liebherr.com

1.4 Substances préoccupantes selon le règlement REACH

En cliquant sur le lien ci-dessous, vous pouvez vérifier si votre appareil contient des substances préoccupantes telles que définies dans le règlement REACH : home.liebherr.com/de/deu/de/liebherr-erleben/nachhaltigkeit/umwelt/scip/scip.html

1.5 Base de données EPREL

À partir du 1er mars 2021, les informations relatives au label énergétique et aux exigences d'écoconception seront disponibles dans la base de données européenne sur l'étiquetage

énergétique (EPREL). La base de données est accessible via le lien <https://eprel.ec.europa.eu/>. Vous serez invité à introduire le nom du modèle. Le nom du modèle figure sur la plaque signalétique.

1.6 Dimensions

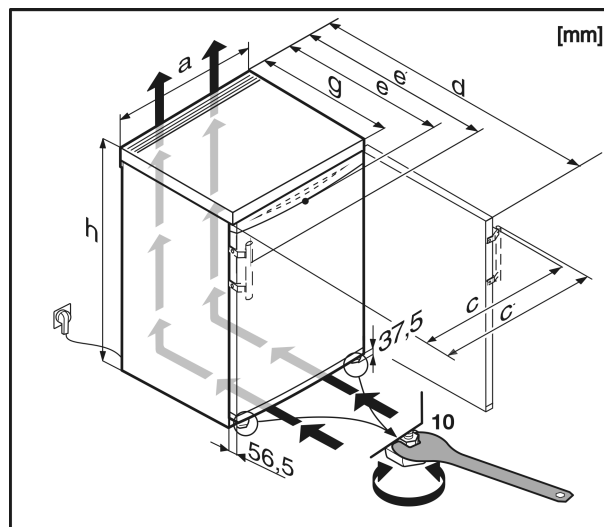


Fig. 2

	h	a	g	e	e'	d	c	c'
GP1376	851	553	611*	624*	653*	1129*	563	592
GP1386	851	553	611*	624*	653*	1129*	563	592
GP1476	851	602	611*	628*	657*	1174*	613	640
GPesf1476	851	602	611*	610*	657*	1174*	597	644
GP1486	851	602	611*	628*	657*	1174*	613	640
GP1496	851	602	611*	628*	657*	1174	613	640

* Dans le cas d'appareils avec pièces d'écartement mural fournies, la dimension est augmentée de 35 mm (voir 4.2 Mise en place de l'appareil).

1.7 Économiser de l'énergie

- Toujours garantir une bonne aération et ventilation. Ne pas couvrir les ouvertures ou les grilles d'aération.
- Ne pas exposer l'appareil aux rayons directs du soleil, à côté d'une cuisinière, d'un appareil de chauffage ou similaire.
- La consommation d'énergie dépend des conditions d'installation, par exemple, de la température ambiante (voir 1.2 Domaine d'application de l'appareil). Si la température ambiante est plus élevée, la consommation d'énergie peut augmenter.
- Ouvrir l'appareil le plus brièvement possible.
- Plus le réglage de la température est bas, plus la consommation d'énergie augmente.
- Emballer et couvrir tous les aliments pour les conserver. Cela évitera la formation de givre.
- Laisser refroidir les plats chauds à température ambiante avant de les ranger.
- En présence d'une couche de givre épaisse : dégivrer l'appareil.

Les dépôts de poussière augmentent la consommation d'énergie :

- Une fois par an, dégivrer le réfrigérateur avec l'échangeur de chaleur - grille en métal au dos de l'appareil.



Consignes de sécurité générales

2 Consignes de sécurité générales

Conserver soigneusement cette notice d'utilisation afin de pouvoir la consulter à tout moment.

Si vous cédez l'appareil à un tiers, veuillez également remettre cette notice d'utilisation au nouvel acquéreur.

Pour garantir une utilisation conforme et sûre de l'appareil, lisez attentivement cette notice d'utilisation avant toute utilisation. Respectez toujours les instructions ainsi que les consignes de sécurité et d'avertissement qui figurent dans la notice. Celles-ci jouent un rôle essentiel pour une installation et une exploitation sûres et sans heurts de l'appareil.

Dangers pour l'utilisateur :

- Cet appareil peut être utilisé par des enfants ainsi que par des personnes souffrant d'un handicap physique ou mental, d'une déficience sensorielle, ou ne disposant pas de l'expérience ou du savoir nécessaires au fonctionnement de cet appareil, si elles sont encadrées ou si elles ont été informées sur l'utilisation sécuritaire de l'appareil et comprennent les risques qui en résultent. Les enfants doivent être surveillés pour s'assurer qu'ils ne jouent pas avec l'appareil. Le nettoyage et l'entretien normal ne doivent pas être effectués par des enfants sans surveillance. Les enfants entre 3 et 8 ans sont autorisés à charger et à décharger l'appareil. Les enfants de moins de 3 ans doivent être tenus à l'écart de l'appareil s'ils ne sont pas sous surveillance constante.
- La prise de courant doit être facilement accessible afin que l'appareil puisse être déconnecté du secteur rapidement en cas d'urgence. Elle doit se trouver en dehors de la zone postérieure de l'appareil.
- Toujours débrancher l'appareil du réseau en tenant la fiche. Ne pas tirer sur le câble.
- En cas d'erreur, débrancher la prise ou couper le fusible.
- Ne pas endommager le câble de raccord au réseau. Ne pas utiliser l'appareil avec un câble de raccord au réseau défectueux.
- Les réparations et interventions sur l'appareil et le remplacement du cordon d'alimentation doivent être effectuées uniquement par le service après-vente ou des techni-

ciens spécialisés ayant suivi une formation spéciale.

- Monter, raccorder et éliminer l'appareil uniquement selon les indications mentionnées dans les instructions.

Risque d'incendie :

- Le réfrigérant (données sur la plaque signalétique) est écologique mais inflammable. Le réfrigérant qui fuie peut s'enflammer.
 - N'endommagez pas les conduites du circuit frigorifique.
 - Éviter de manipuler des sources d'inflammation à l'intérieur de l'appareil.
 - N'utilisez pas d'instruments électriques à l'intérieur de l'appareil (ex. : nettoyeur vapeur, radiateur, appareils à glace, etc.).
 - En cas de fuite de réfrigérant : Éloigner toute flamme vive ou source d'ignition à proximité de la fuite. Aérer convenablement la pièce. En informer le S.A.V.
- Ne pas entreposer de matières explosives ou de bombes aérosols contenant des gaz propulseurs inflammables (butane, propane, pentane, etc.) dans l'appareil. Les bombes aérosols de ce type sont reconnaissables aux indications de contenu imprimées ou au symbole de la flamme. Une éventuelle fuite de gaz risque de mettre feu aux composants électriques.
- Tenir éloigné l'appareil des bougies allumées, des lampes et des autres objets avec une flamme, pour ne pas mettre le feu à l'appareil avec ces derniers.
- Entreposer les boissons alcoolisées ou tout autre récipient contenant de l'alcool uniquement fermés hermétiquement. L'alcool éventuellement échappé peut s'enflammer au contact de composants électriques.

Risque de chute et de basculement :

- Ne pas utiliser les socles, tiroirs, portes, etc. comme marchepied ou appui. Ceci s'applique avant tout aux enfants.

Danger d'intoxication alimentaire :

- Ne pas consommer d'aliments périmés.

Risque de gelures, d'engourdissement et de douleurs :

- Éviter tout contact permanent de la peau avec des surfaces froides ou des aliments réfrigérés/congelés ou prendre des mesures de protection, comme le port de gants.

Risque de blessures et de dommages matériels :

- De la vapeur brûlante peut provoquer des blessures. Pour le dégivrage, ne pas avoir recours à des appareils chauffants ou au jet de vapeur chaud, des flammes nues ou des aérosols dégivrants.
- Ne pas enlever la glace avec des ustensiles tranchants.

Risque d'écrasement :

- Ne pas mettre les mains dans la charnière lors de l'ouverture et de la fermeture de la porte. Les doigts peuvent rester coincés.

Symboles sur l'appareil :



Le symbole peut se trouver sur le compresseur. Il se réfère à l'huile dans le compresseur et signale le danger suivant : Peut être mortel en cas d'ingestion ou de pénétration dans les voies respiratoires. Cet avertissement est important lors du recyclage. Il n'y a aucun danger pendant le fonctionnement normal.



Le symbole se trouve sur le compresseur et indique le danger lié à la présence de substances inflammables. Ne pas enlever l'autocollant.



Cet autocollant ou un autocollant similaire peut se trouver au dos de l'appareil. Il indique que des panneaux d'isolation sous vide (VIP) ou des panneaux de perlite se trouvent dans la porte et/ou dans le boîtier. Cet avertissement ne concerne que le recyclage. Ne pas enlever l'autocollant.

Respectez les consignes d'avertissement et les autres consignes spécifiques des autres chapitres :

	DANGER	indique une situation dangereuse imminente entraînant la mort ou des blessures corporelles graves si elle n'est pas évitée.
	AVERTISSEMENT	indique une situation dangereuse susceptible d'entraîner la mort ou des blessures corporelles graves si elle n'est pas évitée.
	ATTENTION	indique une situation dangereuse susceptible d'entraîner des blessures corporelles moyennes ou légères si elle n'est pas évitée.
	ATTENTION	indique une situation dangereuse susceptible d'entraîner des dommages matériels si elle n'est pas évitée.
	Remarque	indique des remarques et conseils utiles.

3 Éléments de commande et d'affichage

3.1 Éléments de commande et de contrôle

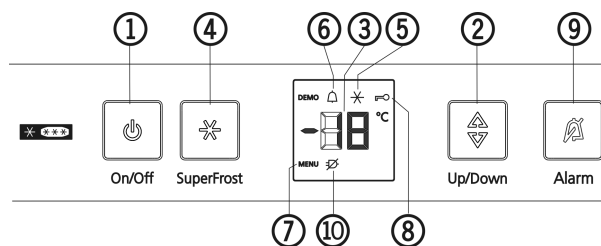


Fig. 3

- (1) Touche marche/arrêt
- (2) Touche de réglage
- (3) Voyant de température
- (4) Touche SuperFrost
- (5) Symbole SuperFrost
- (6) Symbole Alarme
- (7) Symbole Menu
- (8) Symbole Sécurité enfants
- (9) Touche Alarme
- (10) Symbole Coupure d'alimentation

3.2 Affichage de la température

En mode de fonctionnement normal, les affichages suivants apparaissent :

- la température de congélation la plus élevée

L'affichage de la température clignote :

- Le réglage de la température est modifié
- après la mise sous tension, la température n'est pas encore assez froide
- la température a augmenté de plusieurs degrés

Des tirets clignent sur l'affichage :

- La température de congélation est supérieure à 0 °C.

Les affichages suivants signalent un dysfonctionnement. Causes possibles et remèdes : (voir 7 Dysfonctionnements) .

- **F0 à F5**
- Le symbole panne de courant clignote.

4 Mise en service

4.1 Transport de l'appareil

- Transporter l'appareil dans son emballage.
- Transporter l'appareil en position debout.
- Ne pas transporter l'appareil seul.

4.2 Mise en place de l'appareil



AVERTISSEMENT

Risque d'incendie dû à l'humidité !

Lorsque des pièces sous tension ou le câble de raccordement au secteur deviennent humides, un court-circuit peut se produire.

- L'appareil a été conçu pour être placé dans des locaux fermés. Ne pas exploiter l'appareil dehors ou dans des endroits humides non à l'abri de projections d'eau.

Mise en service



AVERTISSEMENT

Risque d'incendie en cas d'installation inappropriée !
Si un câble d'alimentation ou une fiche touche l'arrière de l'appareil, les vibrations de l'appareil peuvent endommager le câble d'alimentation ou la fiche, provoquant ainsi un court-circuit.

- ▶ Veillez à ce qu'aucun câble d'alimentation ne se coince sous l'appareil lorsque vous l'installez.
- ▶ Placer l'appareil de façon à ce qu'il n'y ait pas de contact avec la fiche ou le câble d'alimentation.
- ▶ Ne brancher aucun appareil sur les prises situées à l'arrière de l'appareil.
- ▶ Les multiprises et autres appareils électroniques (p. ex. transformateurs halogènes) ne doivent **pas** être placés et exploités derrière l'appareil.



AVERTISSEMENT

Fuite de réfrigérant et d'huile !
Incendie. Le réfrigérant est écologique mais inflammable. L'huile est également inflammable. En cas de fuite, le réfrigérant et l'huile peuvent s'enflammer en cas de concentration élevée et de contact avec une source de chaleur externe.

- ▶ Ne pas endommager la tuyauterie du circuit réfrigérant et le compresseur.



AVERTISSEMENT

Risque d'endommagement et d'incendie !

- ▶ Ne pas placer un appareil diffusant de la chaleur (p.ex. four à micro-ondes, grille-pain, etc.) sur l'appareil !

ATTENTION

Risque d'endommagement dû à la condensation !
Moisissure et corrosion. Si les échanges thermiques ne peuvent pas fonctionner correctement, cela peut entraîner la formation de condensation entre deux appareils, ce qui peut à son tour entraîner la formation de moisissure et la corrosion des appareils.

- ▶ Ne pas placer l'appareil directement sur un autre réfrigérateur ou congélateur.

ATTENTION

Ouvertures de ventilation recouvertes !
Dommages. L'appareil peut surchauffer, risquant de réduire la durée de vie de différentes parties de l'appareil et d'engendrer un fonctionnement limité.

- ▶ Toujours garantir une bonne aération et ventilation.
- ▶ Ne pas obstruer les ouvertures ou la grille d'aération dans le bâti de l'appareil et le meuble de cuisine (appareil encastrable).

ATTENTION

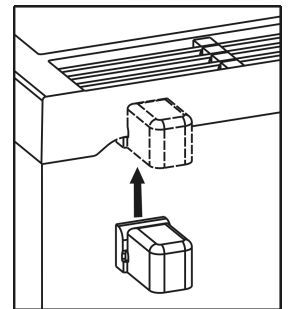
Risque d'endommagement dû à l'eau de condensation !
▶ Ne pas placer l'appareil directement à côté d'un autre réfrigérateur/congélateur.

- Si l'appareil est endommagé, contactez immédiatement le fournisseur avant son raccordement.
- Le sol du local d'installation doit être horizontal et plat.
- Ne pas exposer l'appareil aux rayons directs du soleil, à côté d'une cuisinière, d'un appareil de chauffage ou similaire.
- Le lieu d'installation optimal est une pièce sèche et bien aérée.
- Placez toujours l'appareil avec le dos et à l'aide des entretoises murales fournies (voir ci-dessous) directement contre le mur.

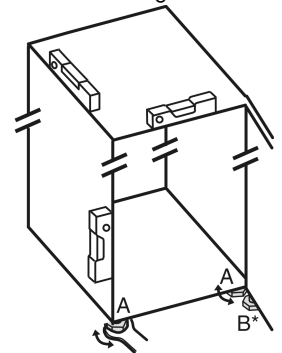
- L'appareil doit être déplacé uniquement à vide.
- Le socle de l'appareil doit avoir la même hauteur que le sol qui l'entoure.
- Ne pas installer l'appareil sans aide.
- Plus la quantité de réfrigérant dans le réfrigérateur est importante, plus la pièce dans laquelle se trouve le réfrigérateur doit être grande. Dans les espaces trop petits, une fuite peut entraîner la formation d'un mélange de gaz et d'air inflammable. Pour 8 g de réfrigérant, le volume du local d'installation du réfrigérateur doit être d'au moins 1 m³. Les spécifications du réfrigérant figurent sur la plaque signalétique à l'intérieur du réfrigérateur.
- ▶ Enlever le câble de raccord de la paroi arrière de l'appareil. Enlever le porte-câble, sinon des bruits dus aux vibrations surgissent !
- ▶ Retirer les films de protection des parois extérieures de l'appareil.*
- ▶ Enlever tous les auxiliaires de transport.

Pour atteindre la consommation énergétique déclarée, les cales d'espacement fournies avec certains réfrigérateurs doivent être utilisées. Cela augmente la profondeur des réfrigérateurs d'environ 35 mm. Le réfrigérateur fonctionne parfaitement sans l'utilisation des pièces d'écartement, mais présente une légère augmentation de sa consommation énergétique.

- ▶ Pour un appareil accompagné de pièces d'écartement mural, monter ces pièces d'écartement sur la face arrière de l'appareil, en haut à gauche et à droite.



- ▶ Eliminer l'emballage (voir 4.5 Eliminer l'emballage).
- ▶ Aligner l'appareil avec la clé à fourche jointe aux pieds de réglage (A) et à l'aide d'un niveau à bulle d'eau.



Remarque

- ▶ Nettoyer l'appareil (voir 6.2 Nettoyage de l'appareil).

Lorsque l'appareil est placé dans un environnement très humide, du condensât peut se former sur la paroi extérieure de l'appareil.

- ▶ Toujours veiller à une bonne ventilation de l'appareil au lieu d'emplacement.

4.3 Inversion du sens d'ouverture de la porte

Si nécessaire, vous pouvez changer le sens d'ouverture de la porte.

Assurez-vous que vous disposez des outils suivants :

- Torx® 20
- Torx® 15

- ☐ clé fournie
- ☐ ou deuxième personne pour le travail de montage



ATTENTION

Risque de blessures lorsque la porte culbute !

- ▶ Bien tenir la porte.
- ▶ Déposer la porte prudemment.

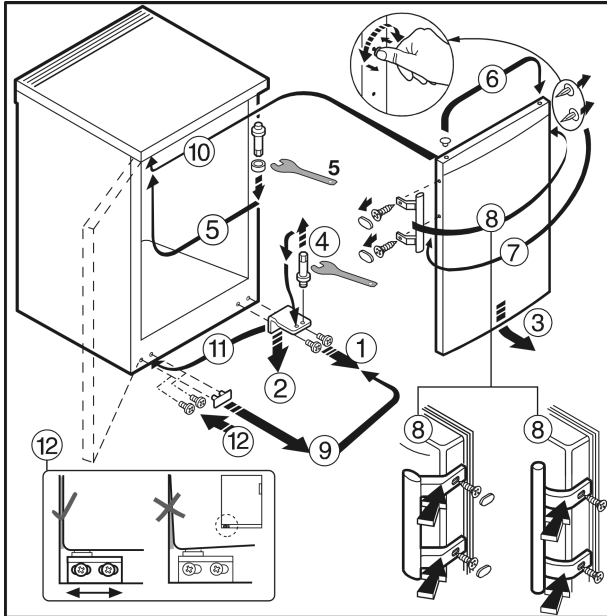


Fig. 4 pour les appareils dotés d'une poignée de porte

- ▶ Suivez les instructions en respectant l'ordre prescrit dans le graphique.



AVERTISSEMENT

Risque de blessure si la porte tombe !

Si les pivots ne sont pas bien vissés, la porte risque de tomber, ce qui peut entraîner des blessures graves. Par ailleurs, la porte risque de ne pas fermer correctement et l'appareil ne pas refroidir convenablement.

- ▶ Visser les charnières/les pivots d'appui (avec un couple de serrage 4 Nm).
- ▶ Vérifier la bonne fixation de chaque vis, si nécessaire resserrer les vis.

4.4 Encastrement dans la cuisine intégrée

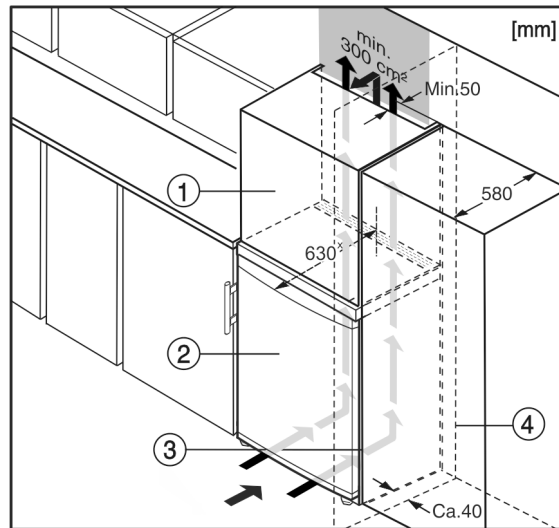


Fig. 5

- (1) Rehausse
- (2) Appareil

- (3) Placard de cuisine
- (4) Mur

x Pour les réfrigérateurs avec cales d'écartement, la cote augmente de 35 mm (voir 4.2 Mise en place de l'appareil).

L'appareil peut être intégré dans des meubles de cuisine. Pour adapter l'appareil Fig. 5 (2) à la hauteur du coin cuisine, une rehausse Fig. 5 (1) peut être posée sur l'appareil.

Lors de la transformation avec des placards de cuisine (profondeur max. 580 mm), le réfrigérateur peut être placé directement à côté du placard de cuisine Fig. 5 (3). Le réfrigérateur dépasse sur les côtés de 34 mm x et au centre du réfrigérateur de 50 mm x par rapport à la façade du placard.

ATTENTION

Risque de dommage par surchauffe suite à une ventilation insuffisante.

En cas de ventilation trop faible, le compresseur risque d'être endommagé.

- ▶ Veiller à une ventilation suffisante.
- ▶ Respecter les exigences de ventilation.

Exigences de ventilation :

- Une sortie d'air d'au moins 50 mm de profondeur doit être présente au dos de la rehausse sur toute sa largeur.
- La section de ventilation sous plafond doit être d'au moins 300 cm².
- Plus la section d'aération est large, moins l'appareil consomme d'énergie.

Si le réfrigérateur est installé avec les charnières près d'une paroi Fig. 5 (4), la distance entre le réfrigérateur et la paroi doit être d'au moins 40 mm. Cela correspond au dépassement de la poignée lorsque la porte est ouverte.

4.5 Eliminer l'emballage



AVERTISSEMENT

Risque d'étouffement avec les films et matériaux d'emballage !

- ▶ Ne pas laisser les enfants jouer avec les matériaux d'emballage.

L'emballage est fabriqué en matériaux recyclables :

- carton ondulé / carton
- pièces en polystyrène expansé



Commande

- films et sachets en polyéthylène
- colliers de serrage en polypropylène
- cadres en bois cloués avec plaque de polyéthylène*
- ▶ Déposer les matériaux d'emballage à un centre officiel de collecte des déchets.

4.6 Brancher l'appareil

ATTENTION

Risque d'endommagement en cas de raccordement inapproprié !

Détérioration de l'appareil.

- ▶ Ne pas raccorder l'appareil à des onduleurs en site isolé tels que des installations solaires et des générateurs à essence.



AVERTISSEMENT

Risque d'incendie en cas de raccordement inapproprié !
Brûlures.

Détérioration de l'appareil.

- ▶ Ne pas utiliser de rallonge électrique.
- ▶ Ne pas utiliser de barres de distribution.

Le type de courant (courant alternatif) et la tension au lieu d'emplacement doivent coïncider avec les indications sur la plaque signalétique (voir 1 Vue d'ensemble de l'appareil).

La prise de courant doit être mise à la terre et protégée de façon électrique en bonne et due forme. Le courant de déclenchement du fusible doit se situer entre 10 A et 16 A.

La prise de courant doit être bien accessible afin de pouvoir débrancher rapidement l'appareil en cas d'urgence. Elle doit se situer en dehors de la partie arrière de l'appareil.

- ▶ Vérifier l'alimentation électrique.
- ▶ Enficher la prise de courant.



4.7 Enclencher l'appareil

- ▶ Appuyer sur la touche On/Off Fig. 3 (1).
- ▷ L'appareil est enclenché. L'affichage de la température et le symbole Alarme Fig. 3 (6) clignotent jusqu'à ce que la température soit suffisamment froide.
- ▷ Lorsque le display « affiche DEMO, » le mode de démonstration est activé. S'adresser au S.A.V.

5 Commande

5.1 Luminosité de l'affichage de température

Vous pouvez adapter la luminosité de l'affichage de température aux conditions lumineuses du lieu d'installation.

5.1.1 Réglage de la luminosité

La luminosité peut être réglée entre **h 0** (éclairage minimal) et **h 5** (intensité lumineuse maximale).

- ▶ Activation du mode de réglage : Maintenez la touche SuperFrost Fig. 3 (4) enfoncée pendant env. 5 s.
- ▷ Le symbole Menu Fig. 3 (7) apparaît dans l'affichage.
- ▷ Dans l'affichage, **c** clignote.
- ▶ Utilisez la touche de réglage pour sélectionner Fig. 3 (2) **h**.
- ▶ Confirmez en appuyant brièvement sur la touche SuperFrost Fig. 3 (4).

- ▷ L'affichage indique la dernière valeur de luminosité réglée.



- ▶ La touche de réglage Fig. 3 (2) permet de sélectionner la valeur souhaitée entre **h 0** et **h 5**.
- ▶ Confirmez la dernière valeur de luminosité réglée en appuyant brièvement sur la Touche SuperFrost Fig. 3 (4).
- ▷ Dans l'affichage, **h** clignote.
- ▷ La luminosité est réglée.
- ▶ Désactiver le mode réglage après la modification : Appuyez une fois sur la touche marche/arrêt Fig. 3 (1).
- ▷ La température réapparaît dans l'affichage correspondant.

Si le mode réglage est déjà activé mais que vous souhaitez conserver la valeur de luminosité réglée :

- ▶ Appuyez deux fois sur la Touche Marche/Arrêt Fig. 3 (1) pour désactiver le mode réglage.
- ▷ La température réapparaît dans l'affichage correspondant.

5.2 Verrouillage enfants

Avec le verrouillage enfants vous pouvez assurer que vos enfants ne coupent pas l'appareil par inadvertance en jouant.



5.2.1 Réglage de la sécurité enfants

Pour activer cette fonction :

- ▶ Activer le mode de réglage : appuyer sur la touche SuperFrost Fig. 3 (4) pendant env. 5 secondes.
- ▷ Le symbole Menu Fig. 3 (7) apparaît dans l'affichage.
- ▷ Dans l'affichage, **c** clignote.
- ▶ Confirmez en appuyant brièvement sur la touche SuperFrost Fig. 3 (4).
- ▷ **cl** apparaît dans l'affichage.
- ▶ Confirmez en appuyant brièvement sur la touche SuperFrost Fig. 3 (4).
- ▷ Le symbole Sécurité enfants Fig. 3 (8) s'allume dans l'affichage.
- ▷ Dans l'affichage, **c** clignote.



- ▷ La fonction Sécurité enfants est activée.
Pour mettre fin au mode de réglage :
▶ Appuyer brièvement sur la touche On/Off Fig. 3 (1).
- ou-
- ▶ Attendre 5 min.
- ▷ La température réapparaît dans l'affichage correspondant.

Pour désactiver cette fonction :

- ▶ Activer le mode de réglage : appuyer sur la touche SuperFrost Fig. 3 (4) pendant env. 5 secondes.
- ▷ Le symbole Menu Fig. 3 (7) apparaît dans l'affichage.
- ▷ Dans l'affichage, **c** clignote.
- ▶ Confirmez en appuyant brièvement sur la touche SuperFrost Fig. 3 (4).
- ▷ **c0** apparaît dans l'affichage.
- ▶ Confirmez en appuyant brièvement sur la touche SuperFrost Fig. 3 (4).
- ▷ Le symbole Sécurité enfants Fig. 3 (8) s'éteint.
- ▷ Dans l'affichage, **c** clignote.
- ▷ La fonction Sécurité enfants est désactivée.
Pour mettre fin au mode de réglage :
▶ Appuyer brièvement sur la touche On/Off Fig. 3 (1).
- ou-
- ▶ Attendre 5 min.
- ▷ La température réapparaît dans l'affichage correspondant.

5.3 Alarme de température

Lorsque la température de congélation n'est pas assez froide, un avertisseur sonore retentit.

L'affichage de la température clignote en même temps que le symbole Alarme Fig. 3 (6).



La cause d'une température trop élevée peut être :

- l'introduction d'aliments frais chauds
- l'entrée d'une quantité trop importante d'air ambiant chaud lors du réarrangement et de l'enlèvement d'aliments
- une coupure de courant prolongée s'était produite
- une défectuosité de l'appareil

L'avertisseur sonore s'éteint automatiquement, le symbole Alarme Fig. 3 (6) et l'affichage de température arrêtent de clignoter lorsque la température est de nouveau suffisamment froide.

Lorsque l'état d'alarme persiste: (voir 7 Dysfonctionnements).

Remarque

Les aliments peuvent s'avérer si la température n'est pas suffisamment froide.

- ▶ Vérifier la qualité des aliments. Ne pas consommer les aliments avariés.

5.3.1 Arrêter l'alarme de température

Il est possible d'arrêter l'avertisseur sonore. La fonction d'alarme sera de nouveau active lorsque la température sera à nouveau suffisamment froide.

- ▶ Appuyer sur la touche Alarme Fig. 3 (9).
- ▷ L'avertisseur sonore s'arrête.

5.4 Congeler des aliments

Il est possible de congeler autant d'aliments frais en 24 h qu'il est indiqué sur la plaque signalétique (voir 1 Vue d'ensemble de l'appareil) sous « capacité de congélation ... kg/24h ».

Les tiroirs peuvent contenir chacun 25 kg maximum de produits surgelés.

Les plaques peuvent supporter jusqu'à 35 kg d'aliments congelés chacune.



ATTENTION

Risque de blessure dû aux débris de verre !

Les bouteilles et les canettes, surtout celles qui contiennent des boissons gazeuses, risquent d'exploser si elles sont congelées.

- ▶ Ne pas congeler de bouteilles ni de canettes !

Pour que les aliments congèlent rapidement jusqu'au cœur, ne pas dépasser les quantités suivantes par sachet :

- Fruits, légumes jusqu'à 1 kg
- Viande jusqu'à 2,5 kg
- ▶ Emballer les aliments par portions dans des sachets de congélation, des récipients réutilisables en plastique, métal ou aluminium.

5.5 Dégivrer les aliments

- Dans le compartiment réfrigérateur
- Au micro-ondes
- Dans le four/le four à chaleur tournante
- A température ambiante
- ▶ Uniquement retirer la quantité d'aliments requise. Traiter les aliments décongelés le plus rapidement possible.

- ▶ Ne recongeler des aliments décongelés que dans des cas exceptionnels.

5.6 Réglage de la température

La température est fonction des facteurs suivants :

- la fréquence d'ouverture de la porte
- de la durée d'ouverture de la porte
- La température de la pièce dans laquelle se trouve l'appareil
- le type, la température et la quantité d'aliments

Valeurs recommandées pour le réglage de la température : -18 °C

La température peut être continuellement modifiée. Lorsque la position -28 °C est atteinte, un retour est effectué à -14 °C.

- ▶ Appel de la fonction de température : Appuyez une fois sur la touche de réglage Fig. 3 (2).

▷ La valeur réglée jusqu'ici clignote dans l'affichage de la température.

- ▶ Modifier la température par incrément de 1 °C : appuyer sur la touche de réglage Fig. 3 (2) jusqu'à ce que la température souhaitée apparaisse dans l'affichage de température.

- ▶ Modifier la température en continu : maintenir la touche de réglage enfoncée.

▷ Pendant le réglage, la valeur clignote.

▷ Env. 5 secondes après la dernière pression sur la touche, le nouveau réglage est adopté et la température effective est à nouveau affichée. La température à l'intérieur adopte lentement à la nouvelle valeur.



5.7 SuperFrost

Cette fonction vous permet de congeler rapidement des denrées fraîches à cœur. L'appareil fonctionne à puissance maximale, ce qui peut entraîner une augmentation du volume sonore du groupe frigorifique.



Les denrées déjà stockées obtiennent en plus une « réserve de froid ». Elles restent donc congelées plus longtemps lorsque vous dégelez l'appareil.

La quantité maximale d'aliments frais que vous pouvez congeler dans les 24 heures est indiquée sur la plaque signalétique sous « Capacité de congélation ... kg/24h ». Cette quantité maximale d'aliments pouvant être congelés varie en fonction du modèle et sa classe climatique.

Selon la quantité de denrées fraîches à congeler, la fonction SuperFrost doit être enclenchée à l'avance : environ 6h pour une petite quantité de denrée à congeler, 24 h avant la mise en place d'une quantité maximale de denrées à congeler.

Empaquetez les aliments et répartissez-les sur une plus grande surface possible. Ne pas mettre des aliments à congeler avec des produits déjà congelés en contact de sorte que ces derniers ne se décongelent pas.

N'activez pas la fonction SuperFrost dans les cas suivants :

- lorsque vous introduisez des aliments déjà congelés
- Lors d'une congélation de denrées fraîches allant jusqu'à environ 1 kg par jour

5.7.1 Congeler avec la fonction SuperFrost

- ▶ Appuyer une fois brièvement sur la touche SuperFrost Fig. 3 (4).

▷ Le symbole SuperFrost Fig. 3 (5) s'allume.

▷ La température de congélation baisse, l'appareil fonctionne à sa puissance frigorifique maximale.

Entretien

Remarque

- ▶ En appuyant sur la touche SuperFrost la temporisation à l'enclenchement intégrée peut entraîner un retard de démarrage du compresseur qui peut durer jusqu'à 8 minutes. Ce retard prolonge la durée de vie du compresseur.

Pour une petite quantité de produits à congeler :

- ▶ attendre env. 6 h.
 - ▶ Déposer les aliments conditionnés dans les tiroirs inférieurs.
- En cas de quantité maximale de produits à congeler :
- ▶ attendre env. 24 h.
 - ▶ Retirer le tiroir le plus bas et poser les aliments directement dans l'appareil de sorte qu'ils soient en contact avec le fond ou les parois latérales.
 - ▷ La fonction SuperFrost se désactive automatiquement après 65 heures.
 - ▷ Le symbole SuperFrost Fig. 3 (5) s'éteint quand la congélation est terminée.
 - ▶ Déposer les aliments dans les tiroirs et réinsérer ceux-ci.
 - ▷ L'appareil continue de fonctionner en mode normal d'économie d'énergie.

5.8 Tiroirs

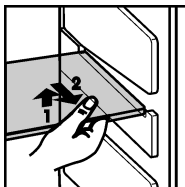
- ▶ Pour placer les aliments directement sur les étagères : Glisser le tiroir vers l'avant et le retirer.



5.9 Tablettes

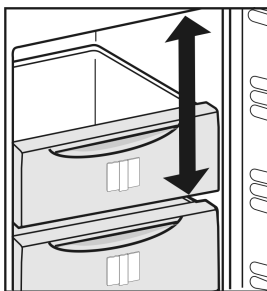
5.9.1 Déplacer les tablettes

- ▶ Retirer la tablette de rangement : la soulever devant et la tirer en dehors.
- ▶ Remettre en place la tablette de rangement : l'insérer jusqu'à la butée.



5.10 VarioSpace

Outre les tiroirs, vous pouvez sortir également les plans d'appui. Vous gagnez ainsi de la place pour des aliments volumineux comme de la volaille, de la viande, de gros morceaux de gibier ainsi que de la pâtisserie haute, qui peuvent être congelés en entier et préparés ultérieurement.



- ▶ Les tiroirs peuvent contenir chacun 25 kg maximum de produits surgelés.
- ▶ Les plaques peuvent supporter jusqu'à 35 kg d'aliments à congeler chacune.

5.11 Système info

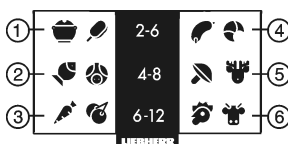


Fig. 6

- | | |
|---------------------------------|-------------------------|
| (1) Plats cuisinés, crème glace | (4) Charcuterie, pain |
| (2) Viande de porc, poisson | (5) Gibier, champignons |
| (3) Fruits, légumes | (6) Volaille, bœuf/veau |

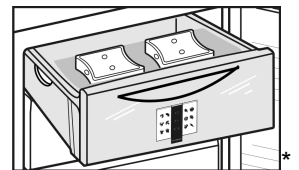
Les chiffres indiquent chaque fois les durées de conservation en mois de plusieurs types d'aliments à surgeler. Les durées de conservation mentionnées sont données à titre indicatif.

5.12 Accumulateur de froid

Les accumulateurs de froid empêchent que la température augmente trop rapidement en cas de panne de courant.

5.12.1 Utiliser des accumulateurs de froid

- ▶ Placez les accumulateurs de froid congelés dans la partie supérieure avant du compartiment congélateur au-dessus des aliments congelés.



6 Entretien

6.1 Dégivrer manuellement

Après un fonctionnement prolongé, une couche de givre ou de glace se forme dans l'appareil.

La couche de givre ou de glace se forme plus rapidement lorsqu'on ouvre l'appareil fréquemment ou lorsque les aliments y déposés sont chauds. Une couche de glace plus épaisse augmente toutefois la consommation d'énergie. Nous recommandons de dégivrer régulièrement l'appareil.

Enlever la glace à l'intérieur du haut de l'appareil :

- ▶ Une couche de glace se forme au milieu du haut de l'appareil. Ceci est dû à un phénomène physique.
- ▶ Enlever régulièrement la glace avec un grattoir. Pour ce faire, il n'est pas nécessaire de dégivrer l'appareil.

Dégivrage :



AVERTISSEMENT

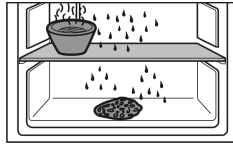
Dégivrage incorrect de l'appareil !

Lésions corporelles et dommages matériels.

- ▶ Pour accélérer le dégivrage, ne pas utiliser d'autres dispositifs mécaniques ou d'autres moyens que ceux recommandés par le fabricant.
- ▶ Pas d'appareil de chauffage, de nettoyeur à vapeur, de flamme nue ni de spray dégivrant pour dégivrer l'appareil.
- ▶ Ne pas retirer le givre avec des objets pointus.

- ▶ Un jour avant le dégivrage, enclencher le mode SuperFrost.
- ▷ Les denrées congelées auront ainsi une « réserve de froid supplémentaire. ».
- ▶ Couper l'appareil.
- ▷ L'affichage de la température s'éteint.
- ▷ Lorsque l'affichage de la température ne s'éteint pas, la sécurité enfants (voir 5.2 Verrouillage enfants) est active.
- ▶ Débrancher l'appareil du réseau ou couper le fusible.
- ▶ Poser les accumulateurs de froid sur les aliments congelés.
- ▶ Conserver les aliments congelés emballés dans du papier journal dans le tiroir ou dans des couvertures et les entreposer dans un local frais.

- ▶ Placer un récipient contenant de l'eau chaude, mais pas bouillante sur l'une des tablettes du milieu.



- ▷ Le dégivrage est accéléré.
- ▶ Laisser la porte ouverte pendant le dégivrage.
- ▶ Retirer les morceaux de glace détachés.
- ▶ S'il y a lieu, essuyer plusieurs fois l'eau de dégivrage restante à l'aide d'une éponge ou d'un torchon.
- ▶ Nettoyer l'appareil (voir 6.2 Nettoyage de l'appareil).

6.2 Nettoyage de l'appareil

Nettoyer régulièrement l'appareil.



AVERTISSEMENT

Risque de blessures et d'endommagement émanant de la vapeur très chaude !

La vapeur chaude peut provoquer des brûlures et endommager les surfaces.

- ▶ Ne pas utiliser d'appareils de nettoyage à la vapeur !

ATTENTION

Un nettoyage incorrect endommage l'appareil !

- ▶ Ne jamais utiliser de produits de nettoyage concentrés.
- ▶ Ne pas utiliser d'éponges à récurer ou abrasives ni de laine d'acier.
- ▶ Ne pas utiliser de produit nettoyant agressif, abrasif, granuleux ou contenant du chlore ou de l'acide.
- ▶ Ne pas utiliser de solvants chimiques.
- ▶ Ne pas détériorer ou enlever la plaquette signalétique située sur la paroi intérieure de l'appareil. Ceci est important pour le S.A.V.
- ▶ Ne pas arracher, plier ou endommager de câbles ou d'autres composants.
- ▶ Ne pas faire pénétrer d'eau dans le canal d'évacuation, la grille d'aération et les composants électriques lors du nettoyage.
- ▶ Utiliser des chiffons doux et un détergent courant d'une valeur pH neutre.
- ▶ Pour l'intérieur de l'appareil, utiliser uniquement des détergents et des produits d'entretien non nocifs pour les aliments.

- ▶ **Vider l'appareil.**
- ▶ **Débrancher la prise.**



- ▶ **Grille d'aération et de ventilation** nettoyer régulièrement.
- ▷ Des dépôts de poussière augmentent la consommation de courant.
- ▶ Nettoyez à la main les **surfaces intérieures et extérieures en matière synthétique** avec de l'eau tiède et un peu de détergent.
- ▶ Nettoyez les **parois latérales vernies** uniquement avec un chiffon doux et propre. En cas de salissures importantes, utiliser un peu d'eau tiède avec un détergent neutre.*
- ▶ Nettoyez les **surfaces enduites des portes** uniquement avec un chiffon doux et propre. En cas de salissures importantes, utilisez un peu d'eau ou un détergent neutre. Il est également possible d'utiliser une lavette en microfibrés.*

Ne pas appliquer de nettoyant inox sur les surfaces en verre ou en plastique afin de ne pas les rayer. Des points plus foncés et une couleur plus intense de la surface en inox sont normaux au début.*

- ▶ Nettoyez avec un nettoyant inox usuel les **surfaces extérieures en acier inox** en cas de salissures. Appliquez ensuite le produit d'entretien inox fourni, de manière régulière, dans le sens du polissage.*
- ▶ Laver à la main les **bacs** à l'eau tiède additionnée d'une petite quantité de produit à vaisselle.
- ▶ **Autres éléments d'équipement** : nettoyer à la main les surfaces avec de l'eau tiède et un peu de détergent.

Après le nettoyage :

- ▶ Frotter l'appareil et les éléments d'équipement pour les sécher.
- ▶ Rebrancher l'appareil et l'enclencher de nouveau.
- ▶ Enclencher la fonction SuperFrost (voir 5.7 SuperFrost). Lorsque la température est suffisamment froide :
- ▶ remettre en place les aliments.

6.3 S.A.V.

Vérifiez d'abord si vous ne pouvez pas corriger vous-même l'anomalie (voir 7 Dysfonctionnements). Si ce n'est pas le cas, adressez-vous au service après-vente. L'adresse figure dans le répertoire du service après-vente ci-joint.



AVERTISSEMENT

Réparation non effectuée par du personnel qualifié ! Blessures.

- ▶ Ne faire effectuer les réparations et interventions sur l'appareil et la ligne de réseau qui ne sont pas explicitement nommés (voir 6 Entretien) que par le S.A.V.
- ▶ Faire remplacer le câble d'alimentation endommagé uniquement par le fabricant ou par son service après-vente ou toute autre personne qualifiée.
- ▶ Sur les appareils équipés d'un connecteur IEC, le remplacement peut être effectué par le client.

- ▶ Relever la désignation de l'appareil Fig. 7 (1), le n° de service Fig. 7 (2) et le n° de série Fig. 7 (3) sur la plaquette signalétique. Cette plaquette se trouve sur la paroi intérieure gauche de l'appareil.

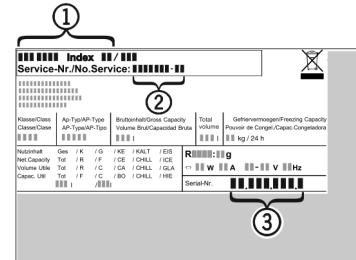


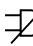
Fig. 7

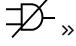
- ▶ Informer le S.A.V. et lui communiquer la panne, la désignation de l'appareil Fig. 7 (1), le n° de service Fig. 7 (2) et le n° de série Fig. 7 (3).
- ▷ Ces informations vous permettront d'obtenir un service ciblé et rapide.
- ▶ Laisser l'appareil fermé jusqu'à l'arrivée du S.A.V.
- ▷ Les aliments resteront plus longtemps frais.
- ▶ Débrancher la fiche du secteur (ne pas tirer sur le câble de l'appareil) ou couper le fusible.

7 Dysfonctionnements

L'appareil est construit et produit de façon à assurer sa sécurité de fonctionnement et une longue durée de vie. Si une panne devait cependant se produire en cours de fonctionnement, veuillez vérifier si elle est due à une erreur de manipulation. Dans ce cas, les coûts en résultant vous seront facturés même pendant la période de garantie. Vous pouvez résoudre vous-même les pannes suivantes :

Dysfonctionnements

Erreur	Cause	Mesures à prendre
L'appareil ne fonctionne pas.	→ L'appareil n'est pas enclenché.	▶ Enclencher l'appareil.
	→ La fiche secteur n'est pas correctement enfoncée dans la prise.	▶ Contrôler la fiche secteur.
	→ Le fusible de la prise n'est pas correct.	▶ Vérifier le fusible.
Le compresseur fonctionne lentement.	→ Le compresseur tourne à vitesse réduite si l'on a besoin de moins de froid. Même s'il fonctionne plus longtemps, il économise de l'énergie.	▶ Ceci est normal pour les modèles avec économie d'énergie.
	→ La fonction SuperFrost est activée.	▶ Pour refroidir rapidement les aliments, le compresseur fonctionne plus longtemps. Ceci est normal.
Une LED clignote régulièrement toutes les 15 secondes* en bas à l'arrière de l'appareil (vers le compresseur).	→ L'inverseur est équipé d'un diagnostic d'erreurs à LED.	▶ Il est normal qu'il clignote.
Les bruits sont trop forts.	→ Les compresseurs à vitesse variable* peuvent occasionner des bruits de fonctionnement divers en raison des différents niveaux de vitesse.	▶ Ce bruit est normal.
Un gargouillement et un clapotis.	→ Ce bruit provient du fluide réfrigérant qui circule dans le circuit frigorifique.	▶ Ce bruit est normal.
Un léger clic.	→ Le bruit se produit toujours lorsque le groupe frigorifique (le moteur) se met en marche ou s'arrête automatiquement.	▶ Ce bruit est normal.
Un bourdonnement. Le bruit est brièvement plus fort lorsque le groupe frigorifique (le moteur) se met en marche.	→ L'activation de la fonction SuperFrost, l'introduction d'aliments frais ou l'ouverture prolongée de la porte font augmenter automatiquement la puissance frigorifique.	▶ Ce bruit est normal.
	→ La température ambiante est trop élevée.	▶ Solution : (voir 1.2 Domaine d'application de l'appareil)
Bruits de vibrations	→ L'appareil n'est pas stable sur le sol. De ce fait, le fonctionnement du groupe frigorifique provoquera des vibrations sur les objets et les meubles situés près de l'appareil.	▶ Aligner l'appareil à l'aide des pieds de réglage.
L'affichage de température indique : F0 à F5.	→ Il y a un dysfonctionnement.	▶ S'adresser au S.A.V. (voir 6 Entretien)
Le symbole panne de courant clignote dans l'affichage de température  . L'affichage de température indique la température la plus élevée atteinte lors de la panne de courant.	→ La température de congélation est trop élevée suite à une panne de courant ou une interruption du courant durant les dernières heures ou jours. Lorsque le courant est rétabli, l'appareil continue de fonctionner conformément au dernier réglage de la température.	▶ Effacer l'affichage de la température la plus élevée : appuyer sur la touche Alarme <i>Fig. 3 (9)</i> . ▶ Vérifier la qualité des aliments. Ne pas consommer d'aliments avariés. Ne pas recongeler d'aliments décongelés.

Erreur	Cause	Mesures à prendre
L'affichage de la température est allumé : DEMO.	→ Le mode démonstration est activé.	▶ S'adresser au S.A.V. (voir 6 Entretien)
Les parois extérieures de l'appareil sont chaudes*.	→ La chaleur du circuit frigorifique est utilisée pour éviter la condensation d'eau.	▶ Ceci est normal.
La température n'est pas assez froide.	→ La porte de l'appareil n'est pas fermée correctement.	▶ Fermer la porte de l'appareil.
	→ L'aération et la ventilation sont insuffisantes.	▶ Dégager la grille d'aération et la nettoyer.
	→ La température ambiante est trop élevée.	▶ Solution : (voir 1.2 Domaine d'application de l'appareil) .
	→ l'appareil a été ouvert trop souvent ou trop longtemps.	▶ Attendre que la température nécessaire se rétablisse d'elle-même. Sinon, adressez-vous au S.A.V. (voir 6 Entretien)
	→ De grandes quantités d'aliments frais ont été introduites sans utiliser la fonction SuperFrost.	▶ Solution : (voir 5.7 SuperFrost)
	→ La température est mal réglée.	▶ Régler la température sur plus froid et vérifier au bout de 24 h.
	→ L'appareil est placé trop près d'une source de chaleur (cuisinière, radiateur, etc.).	▶ Changer l'emplacement de l'appareil ou de la source de chaleur.
Des tirets (« - - ») apparaissent sur l'afficheur.	→ La température de congélation est remontée au-dessus de zéro suite à une panne de courant.	▶ Voir également « Coupure de courant » et «  »
Accumulation de glace concentrée au milieu du haut de l'appareil, à l'intérieur.	→ L'accumulation de glace est normale. La formation de glace concentrée dans le haut de l'appareil est due à un phénomène physique.	▶ Enlever la glace avec un grattoir.

8 Mise hors service

8.1 Couper l'appareil

- ▶ Appuyer sur la touche On/Off Fig. 3 (1) jusqu'à ce que le display s'obscurcisse. Relâcher le bouton.
- ▷ S'il est impossible d'éteindre l'appareil, cela signifie que la sécurité enfant est active (voir 5.2 Verrouillage enfants) .

8.2 Mise hors service

- ▶ Vider l'appareil.
- ▶ Couper l'appareil (voir 8 Mise hors service) .
- ▶ Sortir la fiche.
- ▶ Nettoyer l'appareil (voir 6.2 Nettoyage de l'appareil) .
- ▶ Laisser la porte ouverte afin d'éviter toute formation de mauvaises odeurs.



9 Élimination

9.1 Préparer l'appareil pour l'élimination



Liebherr utilise des piles dans certains appareils. Au sein de l'UE, le législateur oblige l'utilisateur final à retirer les batteries avant l'élimination des appareils usagés afin de protéger l'environnement. Si votre appareil contient des piles, une notice correspondante est jointe à l'appareil.

Lampes Si vous pouvez retirer les lampes vous-même sans les endommager, retirez-les également avant l'élimination.

- ▶ Mise hors service de l'appareil. (voir 8.2 Mise hors service)
- ▶ Appareil avec piles : retirez les piles. Description : voir le chapitre **Maintenance**.
- ▶ Si possible : retirez les lampes sans les endommager.

Élimination

9.2 Éliminer l'appareil dans le respect de l'environnement



L'appareil contient encore des matériaux de valeur et doit être collecté séparément des déchets non triés.



Li-Ion



Li-Ion

Éliminez les piles séparément de l'appareil usagé. Les batteries peuvent être collectées gratuitement dans un point de vente ou un centre de recyclage.

Lampes

Éliminez les lampes retirées via les systèmes de collecte appropriés.

En Allemagne :

Vous pouvez éliminer gratuitement l'appareil dans l'un des conteneurs de collecte de classe 1 de vos centres de recyclage locaux. En cas d'achat d'un réfrigérateur/congélateur neuf dans un point de vente dont la surface de vente est supérieure à 400 m², celui-ci reprend également gratuitement l'appareil usagé.



AVERTISSEMENT

Fuite de réfrigérant et d'huile !

Incendie. Le réfrigérant est écologique mais inflammable. L'huile est également inflammable. En cas de fuite, le réfrigérant et l'huile peuvent s'enflammer en cas de concentration élevée et de contact avec une source de chaleur externe.

- ▶ Ne pas endommager la tuyauterie du circuit réfrigérant et le compresseur.
- ▶ Veillez à ne pas endommager l'appareil pendant le transport.
- ▶ Éliminez les piles, les lampes et l'appareil conformément aux directives susmentionnées.



Liebherr-Hausgeräte Marica EOOD

4202 Radinovo

Bezirk Plovdiv

Bulgarien

home.liebherr.com