

Appareil sur pieds

LIEBHERR

SFNbsd 529i

Congélateur indépendant avec NoFrost et IceTower

△ Peak

G Made
in Germany



← 60 →



Classe énergétique	
Cons. électrique annuelle/24h	199 / 0,545 kWh ¹
Volume total	277 l ²
Niveau sonore	34 dB(A)
Classe climatique	SN-T (+10 °C à +43 °C)
Porte / Côtés	BlackSteel / BlackSteel
Dimensions en cm (H / L / P)	185,5 / 59,7 / 67,5 ¹
Commandes	
Régulation électronique	Ecran TFT couleur 2,4" derrière la porte, Touch & Swipe Affichage digital de la température
Interface de connexion	Compatible Smart Home, SmartDeviceBox incluse
Alarme de porte	visuelle et sonore
Alarme de température	visuelle et sonore
Congélateur	
Nombre d'étoiles	****
Éclairage intérieur	Eclairage LED
Nombre de tiroirs	7 tiroirs, dont 4 sur rails télescopiques, VarioSpace Tiroir supérieur avec fonction d'inclinaison confortable
IceMaker	avec branchement fixe à l'eau 3/4", Eclairage LED
Capacité de production 24 h	0,8 kg
Capacité de stockage	8,0 kg
Pouvoir de congélation en 24 heures	18 kg
Autonomie	16 h
VarioSpace	oui
Accumulateurs de froid	1
Avantages d'équipement	
Combinés Side-by-Side	Résistance latérale compatible avec la juxtaposition d'un autre réfrigérateur, congélateur et/ou cave à vin Liebherr
Ouverture de porte	Charnière à gauche, réversible
Joint de porte amovible	oui
EAN-Nr.	4016803156734

¹ La profondeur d'appareil indiquée augmente de 1,5 cm avec la mise en place de la pièce d'écartement mural qui permet d'atteindre la classe énergétique déclarée. Cela n'a aucune incidence sur le fonctionnement de l'appareil mais la consommation d'énergie est ainsi optimisée.

² Conformément au règlement UE 2019/2016, nous indiquons le volume total sous forme de nombre entier (arrondi à l'unité inférieure) et le volume des compartiments congélation et réfrigération avec un chiffre après la décimale.

Caractéristiques



NoFrost

Lorsque vous ouvrez votre compartiment de congélation, il est normal de vouloir voir vos aliments congelés et certainement pas de la glace ou du givre. NoFrost protège le compartiment de congélation contre le givrage indésirable, qui consomme beaucoup d'énergie et peut devenir assez coûteux. Avec NoFrost, il n'y a plus jamais de dégivrage long et fastidieux de votre compartiment de congélation.



SmartDeviceBox intégrée

Votre Liebherr se trouve bien évidemment dans votre cuisine, mais si vous le souhaitez, il peut aussi aller sur Internet à tout moment. La SmartDeviceBox intégrée ouvre la porte à tous les avantages de votre Smart Home. Il suffit de la brancher, de l'allumer et de connecter votre Liebherr au réseau via le réseau Wifi.



BlackSteel

L'acier inoxydable noir souligne la beauté minimaliste du métal. La surface BlackSteel apporte une touche raffinée et une finition à effet vertical et confère au matériau son éclat caractéristique. Elle le protège en outre des rayures et des traces de doigts. Résultat : votre appareil reste un régal pour les yeux.



Écran Touch & Swipe

Votre Liebherr vous obéit au doigt et à l'œil. Grâce à l'écran Touch & Swipe, vous pouvez commander votre réfrigérateur de façon intuitive et simple. Il suffit de sélectionner des fonctions telles que « SuperCool » en effleurant et en balayant l'écran couleur. Vous pouvez également contrôler la température tout aussi facilement. Que se passe-t-il lorsque vous n'êtes pas en train de manipuler l'écran de manière active ? Dans ce cas, l'écran indique simplement la température intérieure.



IceTower

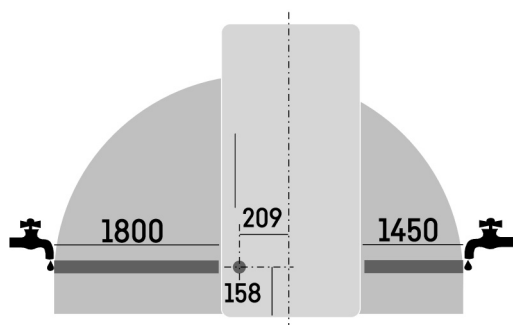
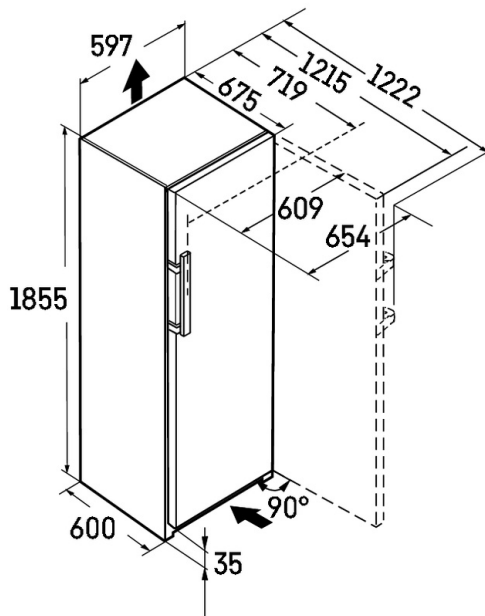
Grâce à une réserve de glaçons de 8 kg, l'IceTower vous garantit de ne jamais manquer de boissons fraîches pendant vos soirées. La pelle à glaçons et la planchette coulissante sur rails télescopiques permettent d'accéder facilement aux glaçons. Un bac encastrable supplémentaire vous permet également de stocker de petites quantités de glace et de conserver les aliments congelés en dessous. De plus, le tiroir situé à côté offre un espace de rangement pour les produits surgelés.



Éclairage à LED de l'IceMaker

Faites-vous un petit plaisir chaque jour et jetez un coup d'œil à vos glaçons bien frais. L'éclairage de l'IceMaker met vos glaçons en scène. L'éclairage à LED est activé automatiquement lorsque la porte s'ouvre. La vue des glaçons ainsi illuminés est particulièrement élégante et donne évidemment envie d'une boisson très fraîche.

Dessin technique



Les produits et leurs détails sont mis en scène à des fins publicitaires. Bien que nous nous efforcions de garantir l'exactitude de toutes les données et informations contenues dans ce dépliant, Liebherr se réserve le droit de procéder à des modifications sans préavis. Dans la mesure où les dimensions, les spécifications et les performances réelles de l'appareil sont d'une importance décisive, nous recommandons de vérifier les instructions de montage jointes à l'appareil concerné. Liebherr décline toute responsabilité en cas de dommages éventuels.
(23.02.2026)

