

Appareil sur pieds

**LIEBHERR**

# SFNsdd 526i

Congélateur indépendant avec NoFrost et IceTower

Prime

← 60 →



**G** Made  
in Germany

No Frost	Smart Device	Touch & Swipe Display	Ice Tower	Soft System	Easy Open	Space Box	Super Silent	LED	Super Frost
Vario Space									

Classe énergétique



Cons. électrique annuelle/24h **199 / 0,545 kWh<sup>1</sup>**

Volume total **277 l<sup>2</sup>**

Niveau sonore **34 dB(A)**

Classe climatique **SN-T (+10 °C à +43 °C)**

Porte / Côtés **Inox anti-traces / Silver**

Dimensions en cm (H / L / P) **185,5 / 59,7 / 67,5<sup>1</sup>**

## Commandes

Régulation électronique Ecran TFT couleur 2,4" derrière la porte, Touch & Swipe  
Affichage digital de la température

Interface de connexion Compatible Smart Home, SmartDeviceBox incluse

Alarme de porte visuelle et sonore

Alarme de température visuelle et sonore

## Congélateur

Nombre d'étoiles **\*\*\*\***

Éclairage intérieur Eclairage LED

Nombre de tiroirs 7 tiroirs avec guidage de tiroir intégré, VarioSpace  
Tiroir supérieur avec fonction d'inclinaison confortable

IceMaker avec branchement fixe à l'eau 3/4"

Capacité de production 24 h 0,8 kg

Capacité de stockage 8,0 kg

Pouvoir de congélation en 24 heures 18 kg

Autonomie 16 h

VarioSpace oui

Accumulateurs de froid 1

## Avantages d'équipement

Combinés Side-by-Side Résistance latérale compatible avec la juxtaposition d'un autre réfrigérateur, congélateur et/ou cave à vin Liebherr

Ouverture de porte Charnière à gauche, réversible

Joint de porte amovible oui

EAN-Nr. 4016803131991

<sup>1</sup> La profondeur d'appareil indiquée augmente de 1,5 cm avec la mise en place de la pièce d'écartement mural qui permet d'atteindre la classe énergétique déclarée. Cela n'a aucune incidence sur le fonctionnement de l'appareil mais la consommation d'énergie est ainsi optimisée.

<sup>2</sup> Conformément au règlement UE 2019/2016, nous indiquons le volume total sous forme de nombre entier (arrondi à l'unité inférieure) et le volume des compartiments congélation et réfrigération avec un chiffre après la décimale.

## Caractéristiques



### NoFrost

Lorsque vous ouvrez votre compartiment de congélation, il est normal de vouloir voir vos aliments congelés et certainement pas de la glace ou du givre. NoFrost protège le compartiment de congélation contre le givrage indésirable, qui consomme beaucoup d'énergie et peut devenir assez coûteux. Avec NoFrost, il n'y a plus jamais de dégivrage long et fastidieux de votre compartiment de congélation.



### SmartDeviceBox intégrée

Votre Liebherr se trouve bien évidemment dans votre cuisine, mais si vous le souhaitez, il peut aussi aller sur Internet à tout moment. La SmartDeviceBox intégrée ouvre la porte à tous les avantages de votre Smart Home. Il suffit de la brancher, de l'allumer et de connecter votre Liebherr au réseau via le réseau Wifi.



### SmartSteel

Grâce à la surface SmartSteel, le design épuré de cet appareil s'intègre à merveille à n'importe quelle cuisine. La finition à effet horizontal met en valeur l'acier inoxydable et lui confère une brillance soyeuse et un toucher très agréable. Le revêtement spécial minimise les traces de doigts et protège la surface contre les rayures. Résultat : une esthétique toujours parfaite.



### Écran Touch & Swipe

Votre Liebherr vous obéit au doigt et à l'œil. Grâce à l'écran Touch & Swipe, vous pouvez commander votre réfrigérateur de façon intuitive et simple. Il suffit de sélectionner des fonctions telles que « SuperCool » en effleurant et en balayant l'écran couleur. Vous pouvez également contrôler la température tout aussi facilement. Que se passe-t-il lorsque vous n'êtes pas en train de manipuler l'écran de manière active ? Dans ce cas, l'écran indique simplement la température intérieure.



### IceTower

Grâce à une réserve de glaçons de 8 kg, l'IceTower vous garantit de ne jamais manquer de boissons fraîches pendant vos soirées. La pelle à glaçons et la planchette coulissante sur rails télescopiques permettent d'accéder facilement aux glaçons. Un bac encastrable supplémentaire vous permet également de stocker de petites quantités de glace et de conserver les aliments congelés en dessous. De plus, le tiroir situé à côté offre un espace de rangement pour les produits surgelés.

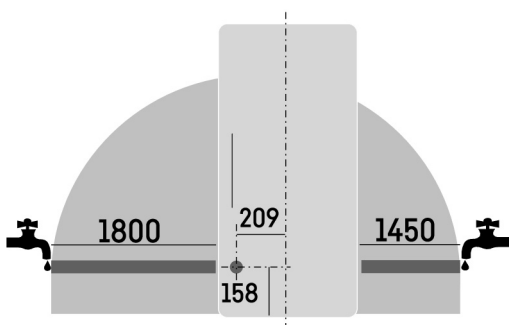
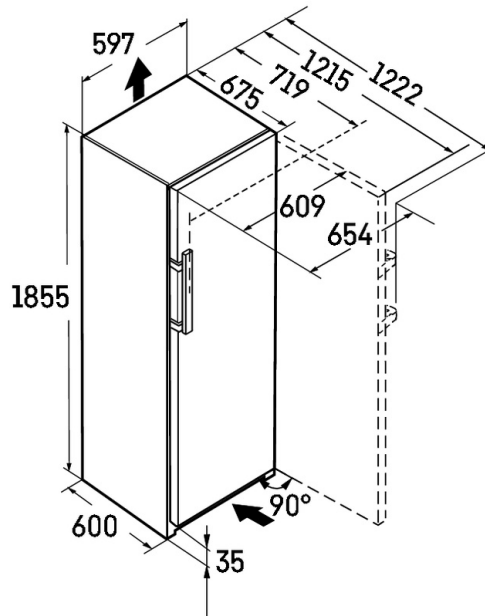


### Pelle à glaçons

Que ce soit pour prélever une portion ou la totalité des glaçons : avec la pelle à glaçons de Liebherr, un geste simple de la main suffit. Grâce à l'inclinaison de la pointe et à la poignée ergonomique, les glaçons de votre IceTower sont versés en un tournemain dans vos boissons. La pelle à glaçons en plastique robuste est par ailleurs un régal pour les yeux de par sa surface satinée de couleur vert glacier transparent.

# Dessin technique

---



---

Les produits et leurs détails sont mis en scène à des fins publicitaires. Bien que nous nous efforcions de garantir l'exactitude de toutes les données et informations contenues dans ce dépliant, Liebherr se réserve le droit de procéder à des modifications sans préavis. Dans la mesure où les dimensions, les spécifications et les performances réelles de l'appareil sont d'une importance décisive, nous recommandons de vérifier les instructions de montage jointes à l'appareil concerné. Liebherr décline toute responsabilité en cas de dommages éventuels.  
(23.02.2026)

