

Instructions d'utilisation et de montage



[home.liebherr.com/
fridge-manuals](http://home.liebherr.com/fridge-manuals)








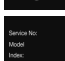
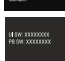



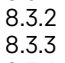
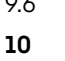


LIEBHERR

FR

NOTICE ORIGINALE



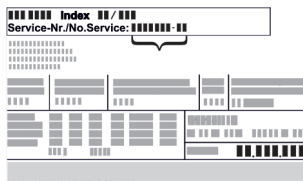
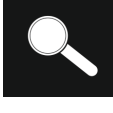


LIEBHERR

Sommaire

1	Informations de sécurité et avertissements.....	3		PartyMode	26
1.1	Utilisation conforme.....	3		SabbathMode.....	26
1.2	Classes climatiques.....	3		EnergySaver	27
1.3	Groupe d'utilisateurs.....	3		IceMaker / MaxIce	27
1.4	Installation et mise en service.....	4		Alimentation en eau de l'IceMaker	29
1.5	Utilisation sûre de l'appareil.....	4		TubeClean	29
1.6	Nettoyage.....	4		Verrouillage de la saisie.....	29
1.7	Dysfonctionnements, endommagements et réparations.....	4		Fonction rappel.....	30
1.8	Élimination.....	4		Langue.....	30
1.9	Conformité.....	4		Unité de température.....	30
1.10	Substances SVHC selon le règlement REACH.....	4		Voyant d'état (affichage de l'état)*	31
1.11	Base de données EPREL.....	4		Luminosité de l'écran.....	31
1.12	Licences open source.....	5		WiFi.....	31
1.13	Pièces de rechange.....	5		Informations de l'appareil.....	32
1.14	Symboles apposés sur l'appareil.....	5		Logiciel.....	32
1.15	Niveaux d'avertissement.....	5		Lancement du cycle de dégivrage.....	33
2	Vue d'ensemble de l'appareil.....	5		Alarme de la porte.....	33
2.1	Articles fournis.....	5		Mode démo.....	33
2.2	Vue d'ensemble du réfrigérateur et des accessoires.....	5		Rétablissement des réglages d'usine.....	34
2.3	SmartDevice.....	5		Messages.....	35
3	Installation et raccordement.....	6		Aperçu des avertissements.....	35
3.1	Conditions d'installation.....	6		Élimination des avertissements.....	35
3.2	Dimensions de l'appareil.....	7		Aperçu des rappels.....	36
3.3	Exigences de ventilation.....	7		Élimination des rappels.....	36
3.4	Dimensions de raccordement électrique.....	8		Équipement	36
3.5	Raccordement d'eau.....	8	9.1	Tiroirs.....	36
3.6	Transporter l'appareil.....	8	9.2	Compartiment coulissant avec IceTower.....	38
3.7	Déballer l'appareil.....	9	9.3	Tablettes en verre.....	40
3.8	Explication des symboles utilisés.....	9	9.4	IceMaker.....	40
3.9	Remplacement de la butée de porte.....	10	9.5	VarioSpace.....	40
3.10	Brancher le réfrigérateur à l'alimentation en eau..	17	9.6	Accumulateur de froid.....	41
3.11	Monter une entretoise murale*.....	18	10	Entretien.....	41
3.12	Installer l'appareil.....	18	10.1	Démonter/monter les systèmes télescopiques....	41
3.13	Aligner l'appareil.....	19	10.2	Dégivrer l'appareil.....	43
3.14	Après installation.....	19	10.3	Nettoyer l'appareil.....	43
3.15	Installation de plusieurs appareils.....	19	11	Aide clients.....	44
3.16	Intégration de l'appareil dans un coin cuisine.....	19	11.1	Données techniques.....	44
3.17	Éliminer l'emballage.....	20	11.2	Bruits de fonctionnement.....	44
3.18	Brancher l'appareil sur le secteur.....	20	11.3	Problème technique.....	45
4	Fonctionnement de l'écran Touch & Swipe.....	21	11.4	Service client.....	46
4.1	Navigation et explication des symboles.....	21	11.5	Plaque signalétique.....	46
4.2	Menus.....	21	12	Mettre hors service.....	47
4.3	Mode veille.....	22			
5	Mise en service.....	22			
5.1	Mettre l'appareil en marche (première mise en service).....	22			
5.2	Mettre le IceMaker en service.....	23			
6	Stockage.....	23			
6.1	Conseils de stockage.....	23			
6.2	Compartiment congélateur.....	23			
6.3	Durées de stockage.....	24			
7	Économiser de l'énergie.....	24			
8	Utilisation	24			
8.1	Éléments de commande et d'affichage.....	24			
8.1.1	Affichage d'état.....	24			
8.1.2	Symboles d'affichage.....	24			
8.2	Fonctionnement de l'appareil.....	24			
8.2.1	Remarques sur les fonctions de l'appareil.....	24			
	Activation et désactivation de l'appareil.....	24			
	Température.....	25			
	SuperFrost.....	25			

13	Élimination.....	47
13.1	Préparer l'appareil à l'élimination.....	47
13.2	Éliminer l'appareil en respectant l'environnement.	47

Le fabricant travaille sans cesse au perfectionnement de tous les modèles de ses produits. Nous comptons donc sur votre compréhension concernant des modifications éventuelles de forme, d'équipement et de technologie.

Symbole	Explication
	<p>Lire le manuel d'utilisation</p> <p>Pour découvrir tous les avantages de votre nouvel appareil, veuillez lire attentivement les consignes figurant dans le présent manuel.</p>
	<p>Informations supplémentaires sur Internet</p> <p>Vous pouvez trouver les instructions au format numérique avec des informations complémentaires et dans d'autres langues sur Internet en scannant le QR-code sur la page de couverture de cette notice ou en saisissant votre numéro de service à l'adresse home.liebherr.com/fridge-manuals.</p> <p>Vous trouverez le numéro de service sur la plaque signalétique :</p>  <p><i>Fig. Représentation à titre d'exemple</i></p>
	<p>Vérifier l'état de l'appareil</p> <p>Vérifier l'absence d'avaries de transport sur toutes les pièces. En cas de réclamation, adressez-vous au revendeur ou au service client.</p>
	<p>Divergences</p> <p>Le manuel d'utilisation est valable pour plusieurs modèles. Des divergences sont donc possibles. Les paragraphes concernant uniquement un certain type d'appareils sont indiqués par un astérisque (*).</p>
	<p>Instructions et résultats</p> <p>Les instructions sont indiquées par ►.</p> <p>Les résultats sont indiqués par ▷.</p>
	<p>Vidéos</p> <p>Les vidéos des appareils sont disponibles sur la chaîne YouTube de Liebherr-Hausgeräte.</p>

Licences open source :

L'appareil embarque des composants logiciels utilisant des licences open source. Vous trouverez des informations concernant les licences open source à cette adresse : home.liebherr.com/open-source-licences

Ces informations utilisateur concernent les appareils suivants :

SFN..	52..
-------	------

Remarque

Si la désignation de votre appareil comporte un N, il s'agit d'un appareil NoFrost.

1 Informations de sécurité et avertissements

Conservez soigneusement ces informations utilisateur afin de pouvoir vous y référer à tout moment.

Si l'appareil est confié à de nouveaux propriétaires, ces informations utilisateur doivent leur être transmises.

Pour pouvoir utiliser l'appareil correctement et en toute sécurité, lisez soigneusement ces informations utilisateur avant de l'installer et de l'utiliser. Suivez toujours les instructions, les consignes de sécurité et les avertissements qui y figurent. Ils sont importants pour vous permettre d'installer et d'utiliser l'appareil en toute sécurité et de manière impeccable.

1.1 Utilisation conforme

- Cet appareil est prévu pour un usage domestique et domaines d'utilisation similaires, par exemple :
 - dans les cuisines du personnel des magasins, des bureaux et autres lieux de travail
 - dans un environnement agricole et par les clients des hôtels, motels et autres hébergements
 - dans les pensions servant le petit-déjeuner
 - dans le cadre de services de restauration et autres prestations semblables dans le commerce de gros
- Autres utilisations :
 - Tous les autres types d'utilisation sont interdits.

1.2 Classes climatiques

En fonction de sa classe climatique, l'appareil est conçu pour fonctionner à certaines températures ambiantes. La classe climatique de votre appareil est indiquée sur la plaque signalétique.

Remarque

- Pour garantir un fonctionnement impeccable de l'appareil, respecter les températures ambiantes indiquées.

Classe climatique	pour les températures ambiantes
SN	10 °C à 32 °C
N	16 °C à 32 °C
ST	16 °C à 38 °C
T	16 °C à 43 °C
SN-ST	10 °C à 38 °C
SN-T	10 °C à 43 °C

1.3 Groupe d'utilisateurs

- Cet appareil peut être utilisé par les enfants à partir de 8 ans, ainsi que par les personnes présentant un handicap physique, sensoriel ou mental ou ne disposant pas d'une expérience et de connaissances suffisantes à condition qu'elles soient sous surveillance ou aient reçu des instructions concernant l'utilisation en toute sécurité de l'appareil et les dangers qui en résultent.
- Les enfants ne doivent pas jouer avec l'appareil.
- Les enfants ne doivent pas effectuer de nettoyage et d'opérations de maintenance utilisateur sans surveillance.
- Les enfants âgés de 3 à 8 ans ne doivent ni charger, ni décharger l'appareil.

1.4 Installation et mise en service

- N'installer et ne raccorder l'appareil que conformément aux instructions des informations utilisateur.
- Ne pas fermer les ouvertures de ventilation du boîtier de l'appareil ou de l'enceinte d'installation.
- Ne pas endommager le câble de raccordement au secteur. Ne jamais utiliser l'appareil si le câble de raccordement au secteur est défectueux.
- Ne pas placer de multiprises mobiles ou blocs d'alimentation derrière l'appareil.
- La prise doit être facile d'accès afin de pouvoir débrancher rapidement l'appareil du secteur en cas d'urgence. Elle doit se trouver à bonne distance du dos de l'appareil.

Appareils avec raccordement d'eau fixe :

- Ne connecter le raccordement d'eau fixe qu'à l'alimentation en eau potable afin d'éviter toute intoxication par de l'eau contaminée.
- Ne raccorder l'appareil à l'alimentation en eau potable qu'avec le jeu de tuyaux neuf fourni avec l'appareil. Ne pas réutiliser d'anciens jeux de tuyaux : les jeter.

1.5 Utilisation sûre de l'appareil

- Ne pas stocker de substances explosives dans l'appareil, par exemple des bacs aérosols contenant un gaz propulseur inflammable. Pour reconnaître ces produits en bombe, reportez-vous à l'étiquette indiquant leur composition ou recherchez le symbole représentant une flamme. En cas de fuite, ces gaz risquent en effet de s'enflammer au contact des composants électriques.
- Maintenez les bougies allumées, les lampes et autres objets présentant des flammes nues à distance de l'appareil afin d'éviter d'y mettre le feu.
- Les boissons alcoolisées ou autres contenants comportant de l'alcool doivent être impérativement fermés hermétiquement. En cas de fuite, l'alcool risque en effet de s'enflammer au contact des composants électriques.
- Éviter tout contact prolongé de la peau avec les surfaces froides ou les produits réfrigérés/surgelés. Utiliser par exemple des gants de protection.
- Le réfrigérant contenu (indications figurant sur la plaque signalétique) est écologique, mais inflammable. Toute fuite de réfrigérant peut être source d'incendie.
 - Ne pas endommager le circuit de réfrigération.
 - Ne pas utiliser de sources d'inflammation à l'intérieur de l'appareil.
 - Ne pas utiliser d'appareils électriques à l'intérieur de l'appareil (ex. : nettoyeur vapeur, radiateurs).
 - En cas de fuite de réfrigérant : Éloignez toute flamme vive ou source d'ignition à proximité de la fuite. Aérez convenablement la pièce. Informez-en le service client.
- N'ouvrir la porte que brièvement. Vous éviterez ainsi que la température à l'intérieur de l'appareil ne s'élève.
- Ne pas mettre les mains entre la porte et l'appareil lors de l'ouverture et de la fermeture. Vous risqueriez de vous coincer les doigts.
- La température dans la zone la plus chaude de l'appareil peut être supérieure à la valeur réglée.

1.6 Nettoyage

- Nettoyer régulièrement les surfaces en contact avec les aliments.
- Pour accélérer le dégivrage, n'utilisez jamais d'appareil chauffant électrique, de nettoyeur vapeur, de flamme vive ou de bombe dégivrante.
- N'éliminez pas la glace avec des objets pointus.

1.7 Dysfonctionnements, endommagements et réparations

- Si le câble de raccordement au secteur de l'appareil est endommagé, le remplacer.
- Les réparations et interventions sur l'appareil doivent être réservées au seul service après-vente ou à un personnel spécialisé ayant été formé à cet effet.
- En cas de dysfonctionnements et de défaillances de l'appareil, débranchez la fiche secteur ou arrêtez le fusible. Si la fiche secteur est débranchée, tenez toujours le connecteur. Ne tirez pas sur le câble.

1.8 Élimination

- L'appareil contient des matériaux précieux, comme l'indique le symbole correspondant. (voir 1.14 Symboles apposés sur l'appareil)
 - Ne pas éliminer l'appareil avec les ordures ménagères.
 - Éliminer l'appareil gratuitement auprès des centres locaux de recyclage/de traitement des matériaux réutilisables par le biais de réservoirs de stockage de classe 1.
 - Lors de l'achat d'un nouvel appareil, rapporter gratuitement l'ancien appareil au magasin.
 - S'informer à propos des possibilités de retour.
- Des données personnelles sont susceptibles de se trouver sur votre appareil.
 - Effacer les données personnelles avant élimination.
- L'appareil contient du réfrigérant (indications figurant sur la plaque signalétique) et de l'huile. Le réfrigérant contenu est écologique, mais inflammable. L'huile contenue est elle aussi inflammable. Le réfrigérant et l'huile qui s'échappent peuvent s'enflammer si leur concentration est suffisamment élevée et s'ils entrent en contact avec une source de chaleur externe.
 - Ne pas endommager le circuit de réfrigération.
 - N'éliminer l'appareil que conformément aux instructions des informations utilisateur.

1.9 Conformité

L'étanchéité du circuit réfrigérant est éprouvée. L'appareil est conforme aux prescriptions de sécurité applicables et satisfait aux exigences des directives correspondantes.

Pour le marché UE : L'appareil répond à la directive 2014/53/UE.

Pour le marché GB : L'appareil est conforme aux Radio Equipment Regulations 2017 SI 2017 No. 1206.

Le texte intégral de la déclaration CE de conformité est disponible sur le site web suivant : www.liebherr.com

1.10 Substances SVHC selon le règlement REACH

- En cliquant sur le lien ci-dessous, vous pouvez vérifier si votre appareil contient des substances SVHC selon le règlement REACH : <https://go.liebherr.com/z3eewm>

1.11 Base de données EPREL

- À compter du 1er mars 2021, des informations concernant l'étiquetage énergétique et les exigences en matière d'écoconception seront disponibles dans la base de données européenne des produits (EPREL). Cette base de

données des produits est accessible par le biais du lien suivant <https://eprel.ec.europa.eu/>. Vous y serez invité à saisir l'identifiant du modèle. L'identifiant du modèle se trouve sur la plaque signalétique.

Remarque

Désigne des consignes et conseils utiles.

1.12 Licences open source

- L'appareil embarque des composants logiciels utilisant des licences open source. Vous trouverez des informations concernant les licences open source à cette adresse : home.liebherr.com/open-source-licences

1.13 Pièces de rechange

- La disponibilité des pièces de rechange pour les pièces fonctionnelles et les pièces d'équipement pouvant être stockées est de 15 ans.

1.14 Symboles apposés sur l'appareil

	Ce symbole peut être apposé sur le compresseur. Il fait référence à l'huile qui s'y trouve et prévient des dangers suivants : Peut être mortel en cas d'ingestion et de pénétration dans les voies respiratoires. Cette remarque ne vaut que pour le recyclage. Dans le cadre d'un fonctionnement normal, il n'existe aucun danger. Ne retirez pas ce symbole.
	Avertissement : Risque d'incendie dû à des substances inflammables. Ce symbole peut être apposé sur le condenseur, mais peut également se trouver à d'autres endroits sur l'appareil. Ce symbole met en garde concernant les substances inflammables. Ne retirez pas ce symbole.
	Ce symbole ou un symbole semblable est susceptible de se trouver à l'arrière de l'appareil. Il indique que des panneaux d'isolation sous vide ou des panneaux de perlite se trouvent dans la porte et/ou dans le boîtier. Cette remarque ne vaut que pour le recyclage. Ne retirez pas ce symbole.
	Ce symbole se trouve sur la plaque signalétique. Il indique que l'appareil contient des matériaux précieux et que vous ne devez pas le jeter avec les ordures ménagères. (voir 1.8 Élimination)

1.15 Niveaux d'avertissement

	DANGER	Désigne une situation de danger immédiate qui entraînera des blessures graves voire mortelles si vous ne l'évitez pas.
	AVERTISSEMENT	Désigne une situation de danger qui entraînerait des blessures graves voire mortelles si vous ne l'évitez pas.
	PRUDENCE	Désigne une situation de danger qui entraînerait des blessures légères ou moyennes si vous ne l'évitez pas.
ATTENTION		Désigne une situation de danger qui peut entraîner des dommages matériels si vous ne l'évitez pas.

2 Vue d'ensemble de l'appareil

2.1 Articles fournis

Contrôlez toutes les pièces pour détecter les éventuels dommages dus au transport. Pour toute réclamation, contactez le revendeur ou le service client. (voir 11.4 Service client)

La livraison est composée des pièces suivantes :

- Appareil indépendant
- Équipement (en fonction du modèle)
- Matériel de montage (en fonction du modèle)
- « Quick Start Guide »
- « Installation Guide »*
- Brochure SAV

2.2 Vue d'ensemble du réfrigérateur et des accessoires

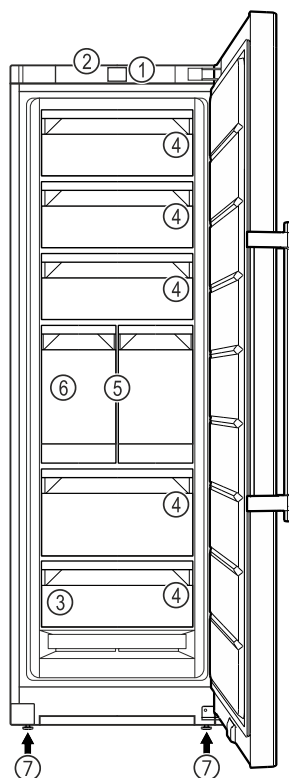


Fig. 1 Représentation à titre d'exemple

- | | |
|---------------------------------------|-------------------|
| (1) Élément de commande | (5) IceTower |
| (2) Voyant d'état (affichage d'état)* | (6) IceMaker |
| (3) Plaque signalétique | (7) Pied réglable |
| (4) Tiroir | |

2.3 SmartDevice

SmartDevice est la solution de mise en réseau pour votre congélateur.

Si votre appareil est compatible avec SmartDevice ou préparé pour cela, vous pouvez rapidement et facilement intégrer votre appareil à votre réseau Wi-Fi. L'application SmartDevice vous permet de contrôler votre appareil

Installation et raccordement

à partir d'un terminal mobile. L'application SmartDevice dispose de fonctions et possibilités de réglage supplémentaires.

Appareil compatible avec SmartDevice :

Votre appareil est compatible avec SmartDevice. Pour connecter votre appareil au Wi-Fi, vous devez télécharger l'application SmartDevice.

Informations supplémentaire sur SmartDevice :

smartdevice.liebherr.com

Télécharger l'application SmartDevice :



Une fois l'application SmartDevice installée et configurée, vous pouvez connecter votre appareil à votre réseau WLAN à l'aide de l'application SmartDevice et de la fonction WLAN (voir WiFi) de l'appareil.

Remarque

La fonction SmartDevice n'est pas disponible dans les pays suivants : Russie, Biélorussie et Kazakhstan.

3 Installation et raccordement

3.1 Conditions d'installation

Les conditions d'installation sont déterminantes pour garantir un fonctionnement sûr, efficace et impeccable de votre appareil.

- Veuillez respecter toutes les consignes de sécurité.
- Tenez compte du lieu d'installation et de la position dans la pièce.



AVERTISSEMENT

Risque d'incendie en cas d'installation inappropriée ! Si un câble d'alimentation ou une fiche touche l'arrière de l'appareil, les vibrations de l'appareil peuvent endommager le câble d'alimentation ou la fiche, provoquant ainsi un court-circuit.

- ▶ Veillez à ce qu'aucun câble d'alimentation ne se coince sous l'appareil lorsque vous l'installez.
- ▶ Placer l'appareil de façon à ce qu'il n'y ait pas de contact avec la fiche ou le câble d'alimentation.
- ▶ Ne brancher aucun appareil sur les prises situées à l'arrière de l'appareil.
- ▶ Les multiprises et autres appareils électroniques (p. ex. transformateurs halogènes) ne doivent **pas** être placés et exploités derrière l'appareil.



AVERTISSEMENT

Risque d'incendie dû à l'humidité ! Lorsque des pièces sous tension ou le câble de raccordement au secteur deviennent humides, un court-circuit peut se produire.

- ▶ L'appareil a été conçu pour être placé dans des locaux fermés. Ne pas exploiter l'appareil dehors ou dans des endroits humides non à l'abri de projections d'eau.



AVERTISSEMENT

Fuite de réfrigérant et d'huile ! Incendie. Le réfrigérant est écologique mais inflammable. L'huile est également inflammable. En cas de fuite, le réfrigérant et l'huile peuvent s'enflammer en cas de concentration élevée et de contact avec une source de chaleur externe.

- ▶ Ne pas endommager la tuyauterie du circuit réfrigérant et le compresseur.

3.1.1 Lieu d'installation

- N'installer et n'utiliser l'appareil que dans des pièces fermées.
- De préférence, l'appareil sera installé dans une pièce sèche et bien ventilée.
- Si l'appareil est installé dans un milieu très humide, de l'eau de condensation peut se former à l'extérieur de l'appareil. Assurez-vous toujours que la ventilation est suffisante sur le lieu d'installation.
- Plus la quantité de réfrigérant dans l'appareil est importante, plus la pièce d'installation de l'appareil doit être grande. Dans les pièces trop petites, en cas de fuite, un mélange gaz-air inflammable peut être produit. Pour 8 g de réfrigérant, la pièce d'installation doit présenter une superficie d'au moins 1 m³. Les indications concernant le réfrigérant contenu sont indiquées sur la plaque signalétique à l'intérieur de l'appareil.
- Le sol doit être horizontal et plan.

3.1.2 Position dans la pièce

- N'installez pas l'appareil à un endroit directement exposé aux rayons du soleil ni près d'un chauffage ou de tout autre équipement similaire.
- Vous pouvez installer l'appareil juste à côté d'un four.
- En cas d'installation de l'appareil directement à côté d'un four, la consommation d'énergie peut légèrement augmenter. Cela dépend de la durée d'utilisation et de l'intensité d'utilisation du four.
- Installez l'appareil dos au mur et en cas d'utilisation des entretoises murales fournies (voir ci-dessous), celles-ci doivent être placées directement au mur.*
- Installer l'appareil dos directement au mur.*
- Il est interdit d'utiliser l'appareil dans les zones à risque d'explosion.

3.1.3 Intégration dans un coin cuisine

- Vous pouvez modifier l'appareil avec des buffets. (voir 3.16 Intégration de l'appareil dans un coin cuisine)

3.2 Dimensions de l'appareil

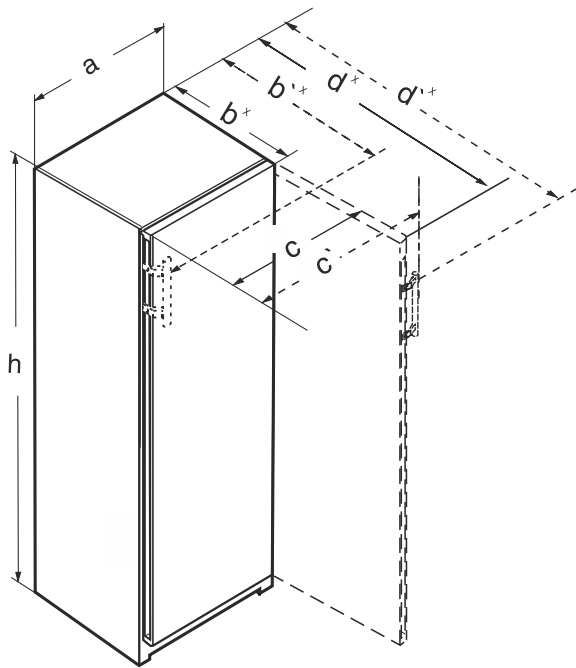


Fig. 2

- (a) Largeur de l'appareil
- (b) Profondeur de l'appareil
- (c) Largeur de l'appareil avec la porte ouverte
- (d) Profondeur de l'appareil avec la porte ouverte
- (e) Dimensions avec poignée à levier

3.2.1 Appareils avec poignée à levier

RBa30 425i / FN.. 42..	
a (mm)	597
b (mm)	719*
c (mm)	654
d (mm)	1222*
h (mm)	1255

Avec poignée à levier

	FN.. 46..	FN.. 66..
a (mm)	597	698
b (mm)	719*	804*
c (mm)	654	754
d (mm)	1222*	1408*
h (mm)	1455	1455

Avec poignée à levier

	FN.. 50.. / LTGN-235	FN.. 70..
a (mm)	597	698
b (mm)	719*	804*
c (mm)	654	754
d (mm)	1222*	1408*
h (mm)	1655	1655

Avec poignée à levier

	(S)FN.. 52.. / LTGN-270 GN52Ve17	FN.. 72..
a (mm)	597	698
b (mm)	719*	804*
c (mm)	654	754
d (mm)	1222*	1408*
h (mm)	1855	1855

Avec poignée à levier

* Si les appareils sont utilisés avec les entretoises murales fournies, les dimensions augmentent de 15 mm. (voir 3.11 Monter une entretoise murale*)

3.3 Exigences de ventilation

ATTENTION

Risque de dommage par surchauffe suite à une ventilation insuffisante.

En cas de ventilation trop faible, le compresseur risque d'être endommagé.

- ▶ Veiller à une ventilation suffisante.
- ▶ Respecter les exigences de ventilation.

Si l'appareil est destiné à être intégré dans un coin cuisine, respectez impérativement les exigences de ventilation suivantes :*

- Le principe de base est le suivant : plus les orifices de ventilation sont importants, plus l'appareil économise de l'énergie.*

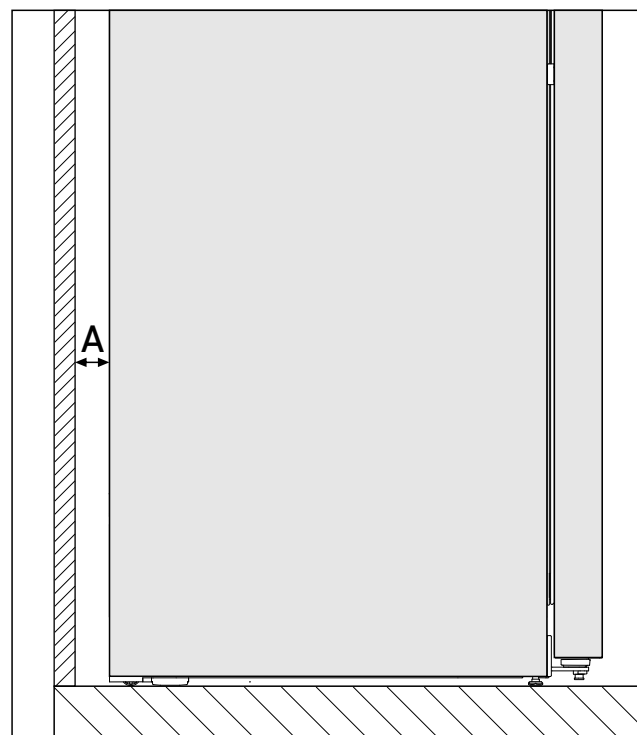


Fig. 3*

Distance des murs A*
25 mm*

Installation et raccordement

La consommation d'énergie a été déterminée avec une distance des murs *Fig. 3 (A)* entre l'arrière de l'appareil et le mur. Si la distance des murs est inférieure à *Fig. 3 (A)*, cela n'a aucune incidence sur le fonctionnement de l'appareil. En revanche, la consommation d'énergie augmente légèrement lorsque la distance des murs est réduite.*

3.4 Dimensions de raccordement électrique

La prise de raccordement est située à l'arrière de l'appareil. Pour raccorder votre appareil en toute sécurité, veillez à ce que les conditions suivantes soient remplies :

- Les dimensions de raccordement électriques sont connues et observées. Voir le tableau ci-dessous.
- Effectuer le raccordement électrique conformément aux instructions. (voir 3.18 Brancher l'appareil sur le secteur)

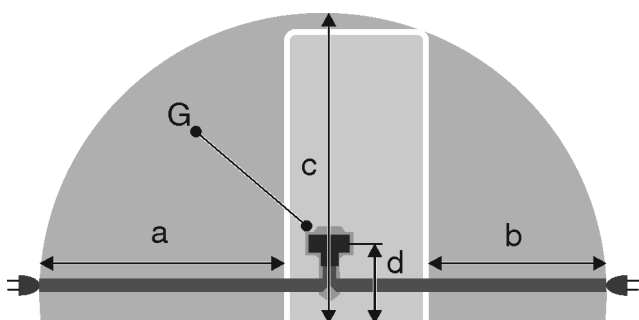


Fig. 4 Réfrigérateurs-congélateurs / congélateurs / réfrigérateurs-BioFresh grand espace

- (a)** Longueur maximale disponible du câble de raccordement au secteur
- (b)** Longueur maximale disponible du câble de raccordement au secteur
- (c)** Longueur verticale maximale disponible du câble de raccordement au secteur
- (d)** Écart entre et le connecteur de l'appareil et le sol
- (G)** Connecteur d'appareil

Pour les appareils d'une largeur de 600 mm :	
a	~ 1800 mm
b	~ 1400 mm
c	~ 2100 mm
d	~ 200 mm

3.5 Raccordement d'eau

Si votre réfrigérateur est équipé d'un raccordement d'eau fixe, un tuyau correspondant est fourni dans votre réfrigérateur.

Remarque

Vous pouvez acheter un tuyau d'une autre longueur comme accessoire.

Aperçu des dimensions pour le raccordement à l'eau :	(voir 3.5 Raccordement d'eau)
Exigences en matière de pression de l'eau :	(voir 3.5 Raccordement d'eau)

Réaliser le raccordement à l'eau :

(voir 3.10 Brancher le réfrigérateur à l'alimentation en eau)

3.5.1 Dimensions pour le raccordement à l'eau

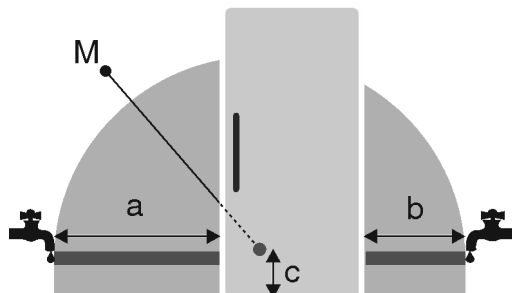


Fig. 5

- (a)** Longueur de tuyau maximale disponible
- (b)** Longueur de tuyau maximale disponible
- (c)** Distance entre l'électrovanne et le sol
- (M)** Electrovanne

a	b	c
~ 1800 mm	~ 1450 mm	~ 150 mm

3.5.2 Pression de l'eau

Le tuyau d'arrivée d'eau et l'électrovanne du réfrigérateur sont adaptés à une pression d'eau allant jusqu'à 1 MPa (10 bar).

Pour être sûr que votre réfrigérateur fonctionne correctement (débit, taille des glaçons, niveau sonore), respectez la pression d'eau suivante :

Pression d'eau :	
bar	MPa
1,5 à 6,2	0,15 à 0,62

Si la pression est supérieure à 6,2 bar :

- ▶ Installer un réducteur de pression en amont.
- ▶ Réaliser le raccordement à l'eau. (voir 3.10 Brancher le réfrigérateur à l'alimentation en eau)

3.6 Transporter l'appareil

3.6.1 Transporter l'appareil en vue de la mise en service initiale

S'assurer que les conditions suivantes sont bien respectées :

- L'appareil est emballé.
- L'appareil est à la verticale.

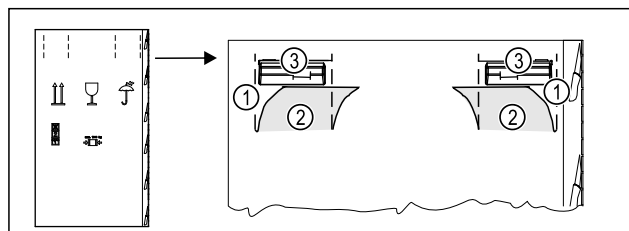


Fig. 6

- ▶ Introduire le carton d'emballage en haut au niveau de la perforation *Fig. 6 (1)*.
- ▶ Retirer les languettes enfoncées *Fig. 6 (2)*.
- ▶ La poignée de transport *Fig. 6 (3)* à droite et à gauche est visible.

- ▶ Tenir l'appareil au niveau des poignées de transport *Fig. 6 (3)*.
- ▶ Transporter l'appareil à deux personnes.
- ▶ Déballer l'appareil. (voir 3.7 Déballer l'appareil)

3.6.2 Transporter l'appareil après la mise en service initiale

Veillez respecter les instructions suivantes si vous souhaitez transporter ou déplacer l'appareil après la mise en service initiale.

S'assurer que les conditions suivantes sont bien respectées :

- L'appareil est vidé.
- L'appareil est à la verticale.
- Appareil avec porte(s) : La porte est sécurisée contre toute ouverture inopinée.
- Appareil avec chariot à glissière : Le chariot à glissière est sécurisé contre toute ouverture inopinée.
- Appareil avec pieds réglables : Les pieds réglables sont vissés.
- ▶ Tenir l'appareil au niveau des poignées de transport.
- ▶ Transporter l'appareil à deux personnes.

Après le transport :

- ▶ Dévisser les pieds réglables de l'appareil.
- ▶ Aligner l'appareil. (voir 3.13 Aligner l'appareil)

3.7 Déballer l'appareil

Si l'appareil est endommagé, contacter immédiatement le fournisseur avant son raccordement.







- ▶ Vérifier l'absence d'avaries de transport sur l'appareil et l'emballage. Adressez-vous immédiatement au fournisseur en cas de suspicion de dommages quels qu'ils soient.
- ▶ Retirer du dos ou des parois latérales de l'appareil tous les objets susceptibles de gêner une installation en bonne et due forme ou d'entraver la ventilation et l'aération.
- ▶ Enlever tous les films de protection de l'appareil. Ne pas utiliser pour ce faire d'objets pointus ou acérés !

3.8 Explication des symboles utilisés

	Cette opération implique un risque de blessures ! Veuillez respecter les consignes de sécurité !
	Cette consigne est valable pour plusieurs modèles d'appareils. Vous ne devez effectuer cette opération que si elle s'applique à votre appareil.
	Pour le montage, veuillez suivre la description détaillée qui figure dans la partie texte du mode d'emploi.
	Cette section s'applique aussi bien aux appareils à une porte qu'aux modèles à deux portes.
	Sélectionnez l'une des options suivantes : Appareil avec ouverture de porte à droite ou à gauche.

	Étape de montage nécessaire avec IceMaker et/ou InfinitySpring.
	Ne desserrer ou serrer que légèrement les vis.
	Serrer fermement les vis.
	Vérifiez si l'opération suivante est nécessaire pour votre modèle.
	Vérifiez que les composants utilisés sont bien montés/en place.
	Mesurez la dimension prédéfinie et corrigez-la si nécessaire.
	Outillage de montage : Mètre pliant
	Outillage de montage : Visseuse sans fil et embout Pour une meilleure accessibilité des vis, nous recommandons l'utilisation d'un embout long.
	Outillage de montage : Niveau à bulle
	Outillage de montage : Clé plate de 7 et de 10
	Deux personnes sont nécessaires pour réaliser cette opération.
	L'opération s'effectue à l'emplacement marqué sur l'appareil.
	Accessoires de montage : Ficelle

Installation et raccordement

	Accessoires de montage : Équerre
	Accessoires de montage : Tournevis
	Accessoires de montage : Pincés
	Accessoires de montage : Marqueur effaçable
	Éléments fournis : Retirer les composants
	Éliminer correctement les composants qui ne sont plus nécessaires.

3.9 Remplacement de la butée de porte

Outil

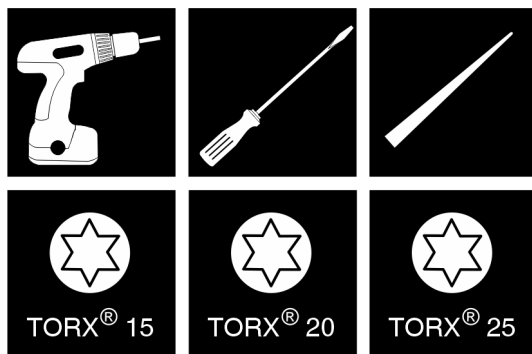


Fig. 7

ATTENTION

Risque d'endommagement en cas de collision des portes ! Endommagement des appareils en cas d'installation Side-by-Side. Si deux appareils se trouvent côte à côte selon un agencement Side-by-Side donné, la butée de porte de chaque appareil est prédéfinie en usine.

- Installation Side-by-Side : ne pas changer la butée de porte.

Pour les appareils **avec amortisseur de fermeture**, les sections suivantes sont valables :*

- Pour les appareils **avec** amortisseur de fermeture
- Pour tous les appareils

Pour les appareils **sans amortisseur de fermeture**, les sections suivantes sont valables :*

- Pour les appareils **sans** amortisseur de fermeture
- Pour tous les appareils

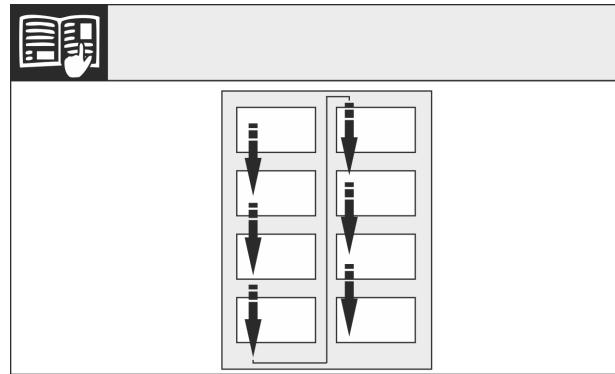


Fig. 8

Respecter le sens de lecture.

3.9.1 Retirer l'amortisseur de fermeture*

Pour les appareils avec amortisseur de fermeture*

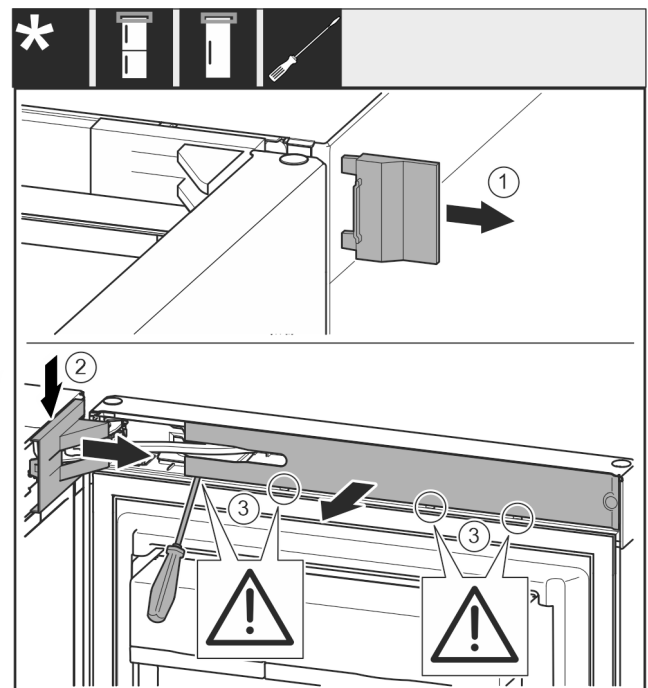


Fig. 9

- Ouvrir la porte.

ATTENTION

Danger d'endommagement dû au tournevis ! Si vous endommagez le joint de porte, alors la porte ne ferme pas correctement et le refroidissement est insuffisant.

- Utiliser le tournevis en tant que moyen auxiliaire avec prudence.
- Ne pas endommager le joint de porte avec le tournevis.

- Retirer le cache Fig. 9 (1).
- Dégager et désolidariser le cache du support de palier Fig. 9 (2).
- Retirer le cache du support de palier Fig. 9 (2).
- Dégager le cache Fig. 9 (3) au moyen d'un tournevis plat et le faire pivoter sur le côté.

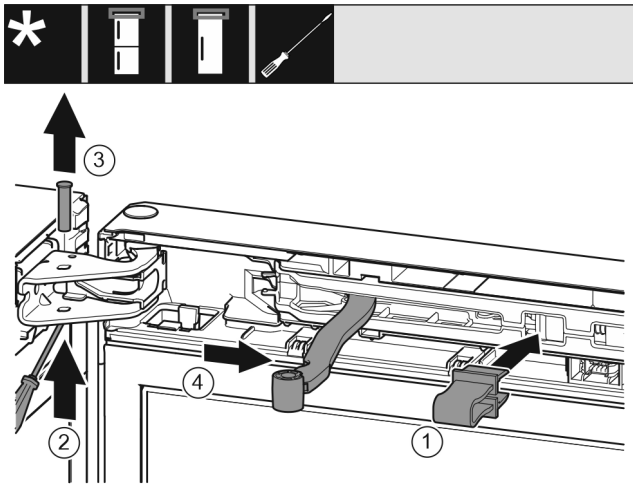


Fig. 10



ATTENTION

Risque d'écrasement dû à l'articulation repliable !

► Introduire l'arrêtoir.

- Enclencher la fixation Fig. 10 (1) dans l'ouverture.
- Dévisser l'axe Fig. 10 (2).
- Retirer l'axe Fig. 10 (3) par le haut.
- Tourner la jointure Fig. 10 (4) en direction de la porte.

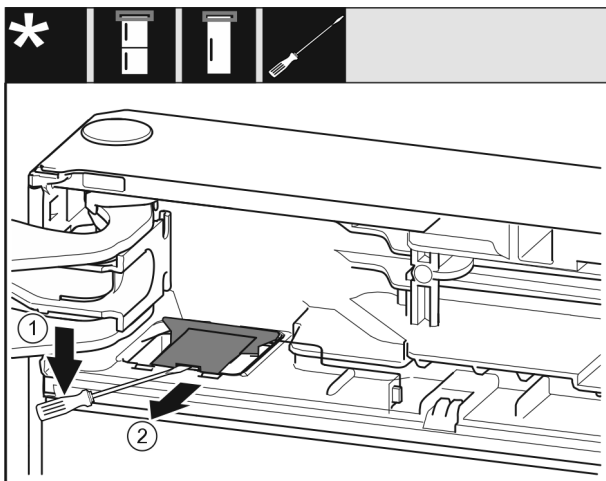


Fig. 11

- Dégager le cache Fig. 11 (1) au moyen d'un tournevis plat.
- Retirer le cache Fig. 11 (2).

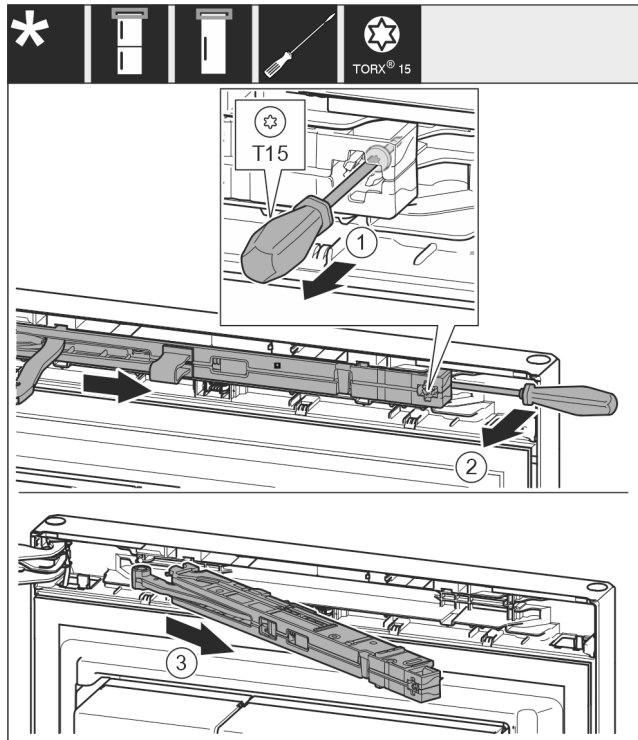


Fig. 12

- Desserrer la vis Fig. 12 (1) de l'unité d'amortisseur de fermeture au moyen d'un tournevis 14 mm.
- Décrocher l'unité d'amortisseur de fermeture Fig. 12 (2) côté poignée vers l'avant avec un tournevis.
- Retirer l'unité d'amortisseur de fermeture Fig. 12 (3).

3.9.2 Appareils dépourvus d'un amortisseur de fermeture : Retirer les couvercles*

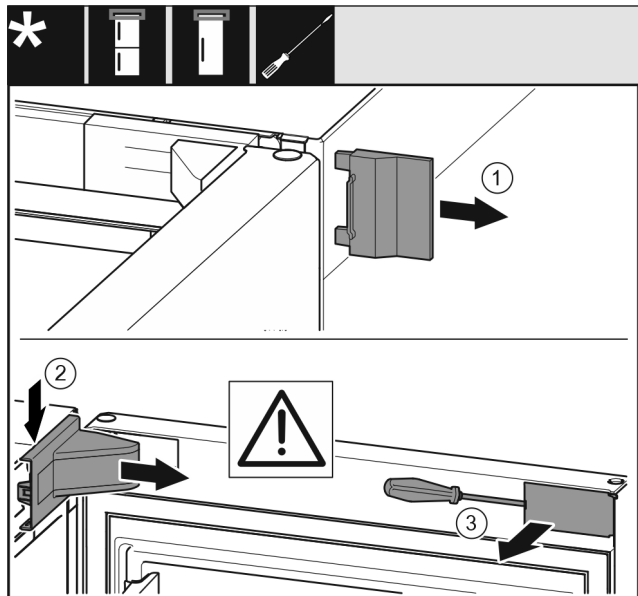


Fig. 13

- Ouvrir la porte.
- Retirer le couvercle extérieur (1).
- Dégager et enlever le cache du support du support de palier (2).

Installation et raccordement

ATTENTION

Danger d'endommagement dû au tournevis !

Si vous endommagez le joint de porte, alors la porte ne ferme pas correctement et le refroidissement est insuffisant.

- ▶ Utiliser le tournevis en tant que moyen auxiliaire avec prudence.
- ▶ Ne pas endommager le joint de porte avec le tournevis.

- ▶ Dégager le couvercle (3) extérieur sur la porte au moyen d'un tournevis et le faire pivoter sur le côté.

3.9.3 Démontez la porte

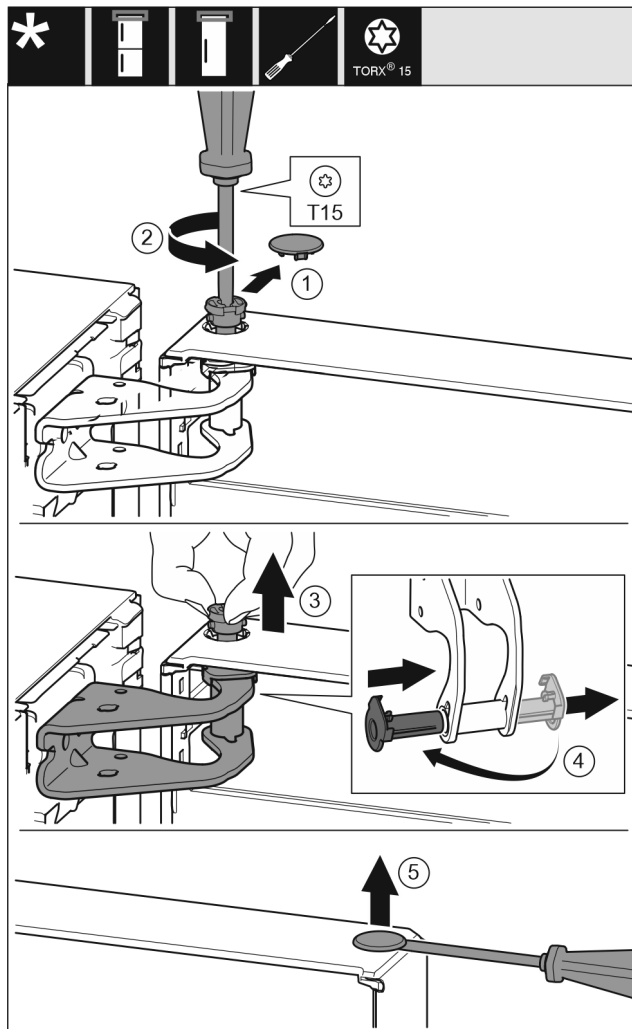


Fig. 14

- ▶ Retirer le couvercle (1) avec prudence.
- ▶ Dévisser légèrement l'axe (2) avec un tournevis.



ATTENTION

Risque de blessures en raison d'une porte basculant vers l'extérieur !

Si vous retirez l'axe de la porte complètement, la porte peut basculer vers l'extérieur et vous risquez de vous blesser.

- ▶ Tenir la porte avant de retirer l'axe.
- ▶ Tenir la porte.
- ▶ Retirer l'axe (3) avec les doigts.
- ▶ Sortir le coussinet (4) du guide.
- ▶ Insérer le coussinet (4) sur l'autre côté et l'enclencher.
- ▶ Soulever la porte et la déposer.
- ▶ Soulever et retirer le couvercle (5) au moyen d'un tournevis, avec prudence.

3.9.4 Déplacer les pièces supérieures du palier

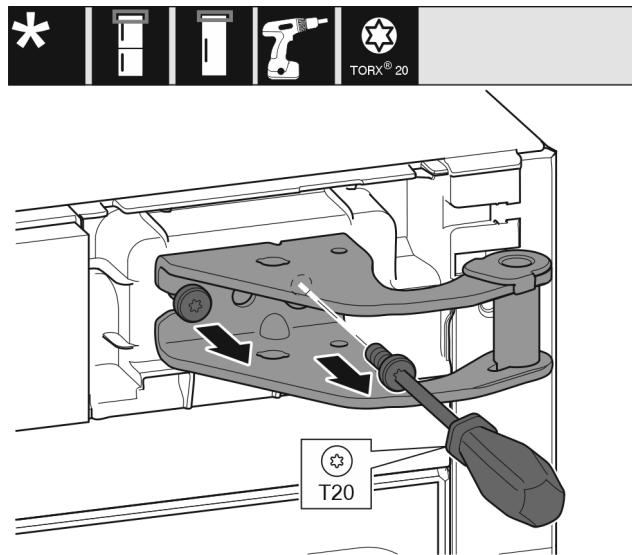


Fig. 15

- ▶ Dévisser les vis.
- ▶ Soulever le support de palier et le retirer.



AVERTISSEMENT

Risque de blessure en cas de basculement de la porte !

La porte peut tomber si les pièces du palier ne sont pas suffisamment vissées. Une telle situation peut entraîner de graves blessures. Par ailleurs, la porte risque de ne pas fermer et l'appareil risque de ne pas refroidir correctement.

- ▶ Visser fermement les supports de palier/axes de palier à 4 Nm.
- ▶ Vérifier toutes les vis et les resserrer si nécessaire.

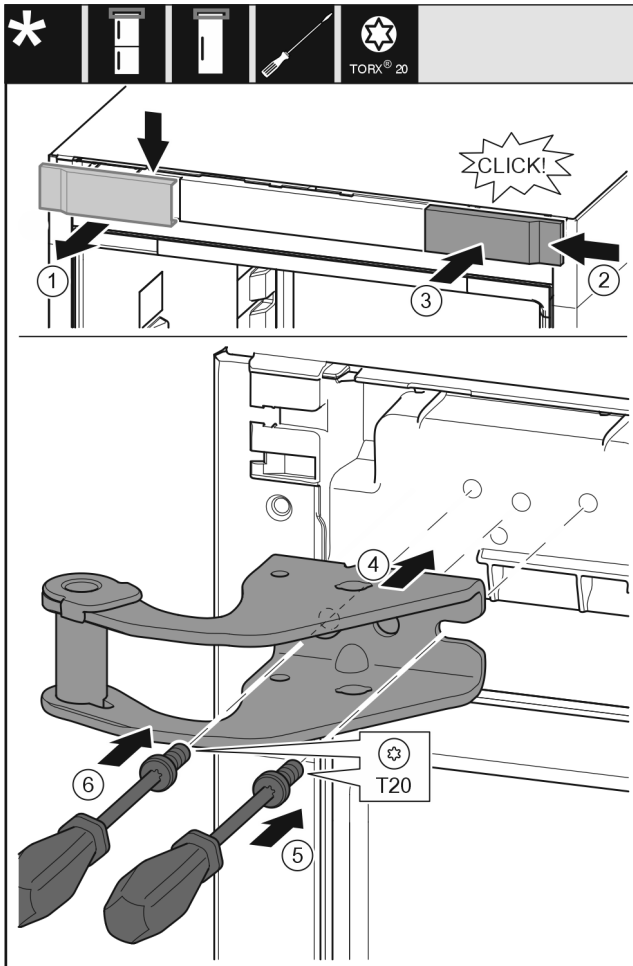


Fig. 16

- ▶ Retirer le couvercle (1) depuis le haut vers l'avant.
- ▶ Accrocher le couvercle (2) tourné de 180° de l'autre côté depuis le côté droit.
- ▶ Enclencher le couvercle (3).
- ▶ Poser le support de palier supérieur (4).
- ▶ Visser la vis (5).
- ▶ Visser la vis (6).

3.9.5 Déplacer les pièces du palier inférieur

Pour tous les appareils :



AVERTISSEMENT

Risque de blessure en cas de basculement de la porte !
La porte peut tomber si les pièces du palier ne sont pas suffisamment vissées. Une telle situation peut entraîner de graves blessures. Par ailleurs, la porte risque de ne pas fermer et l'appareil risque de ne pas refroidir correctement.

- ▶ Visser fermement les supports de palier/axes de palier à 4 Nm.
- ▶ Vérifier toutes les vis et les resserrer si nécessaire.

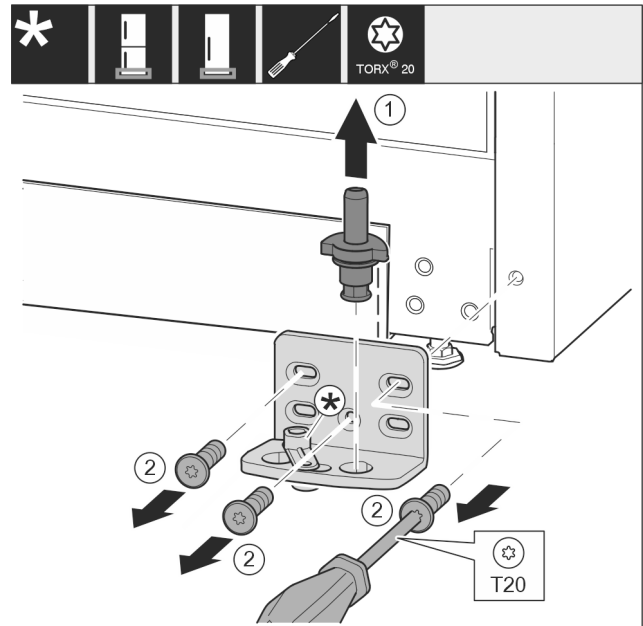


Fig. 17 *

- ▶ Retirer entièrement l'axe de palier Fig. 17 (1) par le haut.*
- ▶ Desserrer les vis Fig. 17 (2) avec un tournevis et retirer le support de palier.*

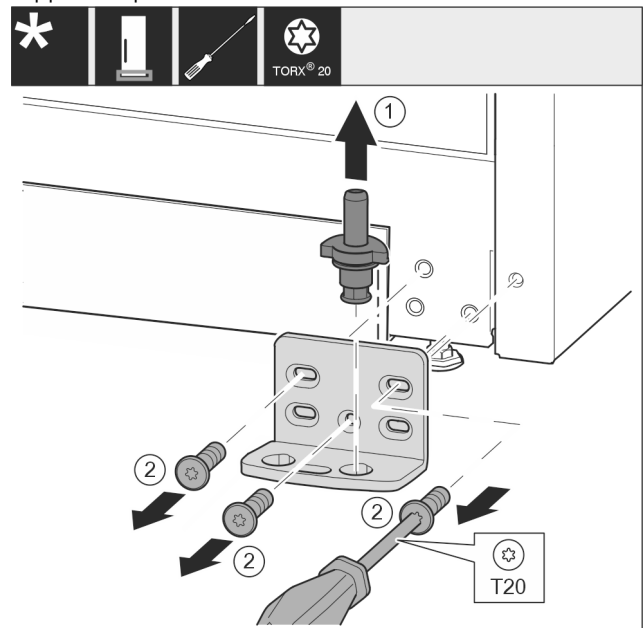


Fig. 18 *

- ▶ Retirer entièrement l'axe de palier Fig. 18 (1) par le haut.*
- ▶ Desserrer les vis Fig. 18 (2) avec un tournevis et retirer le support de palier.*

Pour les appareils sans amortisseur de fermeture :*

Installation et raccordement

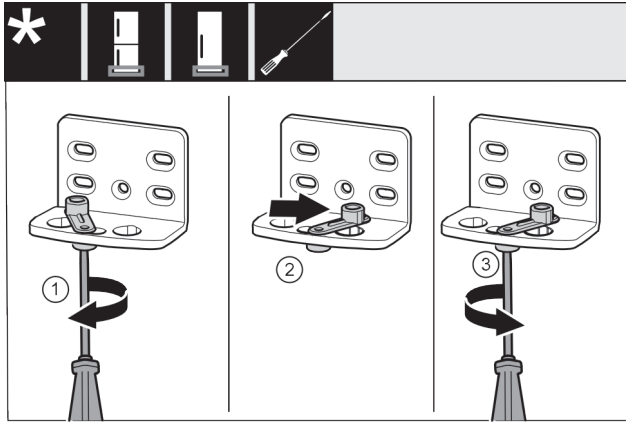


Fig. 19 *

- ▶ Visser sans serrer la vis Fig. 19 (1) avec un tournevis.*
- ▶ Soulever l'aide à la fermeture de la porte Fig. 19 (2) et la tourner à 90° vers la droite dans l'alésage.*
- ▶ Serrer la vis Fig. 19 (3) avec un tournevis.*

Pour tous les appareils :

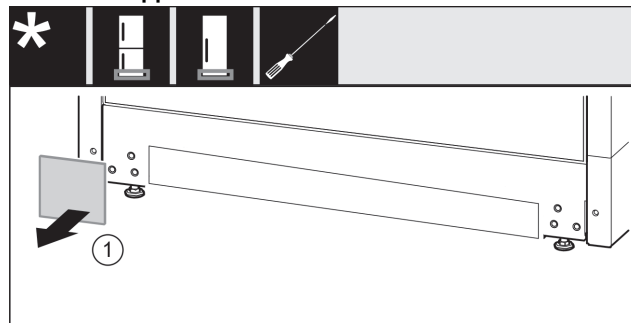


Fig. 20

- ▶ Retirer le cache Fig. 20 (1).

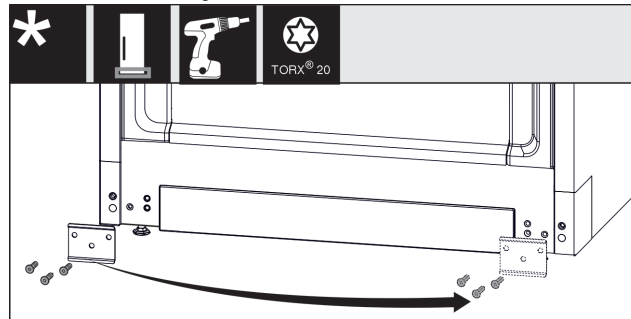


Fig. 21

- ▶ Dévisser la tôle Fig. 21 (1), la déplacer et la revisser de l'autre côté.

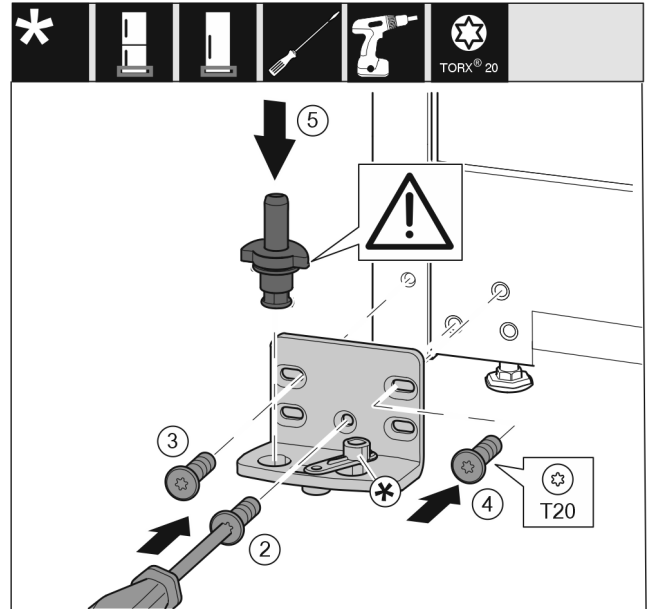


Fig. 22 *

- ▶ Placer le support de palier de l'autre côté et le visser avec un tournevis. Commencer par la vis Fig. 22 (2) en bas au milieu.*
- ▶ Serrer la vis Fig. 22 (3) et la vis Fig. 22 (4).*
- ▶ Insérer complètement l'axe de palier Fig. 22 (5). Veiller à ce que l'ergot soit orienté vers l'arrière.*
- ▶ Placer le support de palier de l'autre côté et le visser avec un tournevis. Commencer par la vis (2) en bas au milieu.*
- ▶ Serrer la vis (3) et la vis (4).*
- ▶ Insérer complètement l'axe de palier (5). Veiller à ce que l'ergot soit orienté vers l'arrière.*

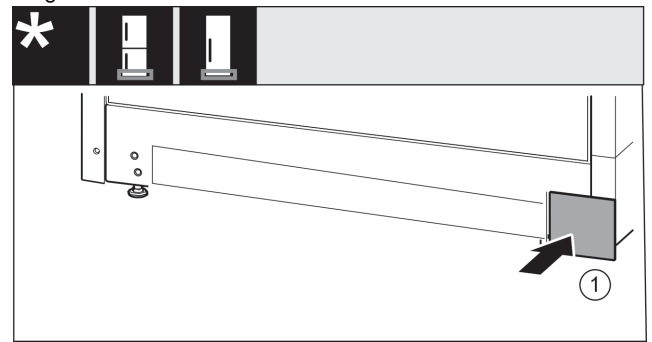


Fig. 23

- ▶ Remettre le cache Fig. 23 (1) en place de l'autre côté.

3.9.6 Déplacer les pièces de palier de la porte

Pour les appareils sans amortisseur de fermeture :



AVERTISSEMENT

Risque de blessure en cas de basculement de la porte !*
La porte peut tomber si les pièces du palier ne sont pas suffisamment vissées. Une telle situation peut entraîner de graves blessures. Par ailleurs, la porte risque de ne pas fermer et l'appareil risque de ne pas refroidir correctement.

- ▶ Visser fermement les supports de palier/axes de palier à 4 Nm.
- ▶ Vérifier toutes les vis et les resserrer si nécessaire.

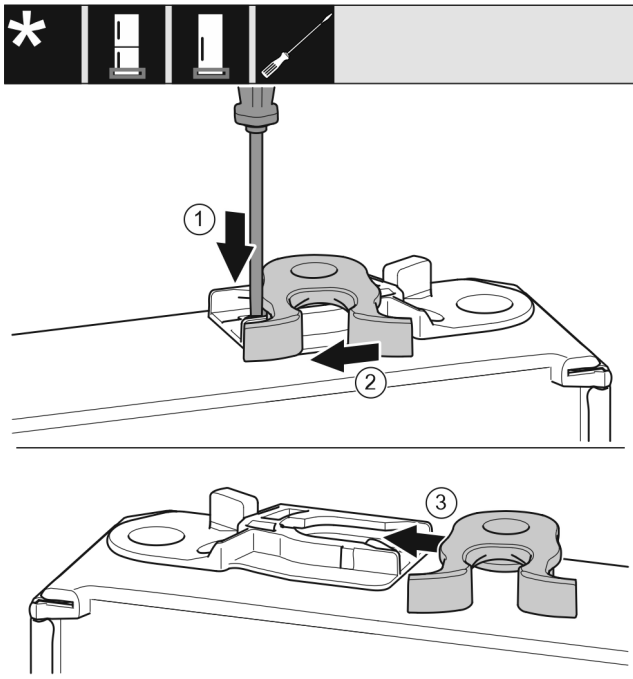


Fig. 24 *

- ▶ La partie inférieure de la porte est orientée vers le haut : Tourner la porte.*
- ▶ Pousser la languette Fig. 24 (1) vers le bas avec un tournevis plat.*
- ▶ Retirer la gâche Fig. 24 (2) du guide.*
- ▶ Pousser la gâche Fig. 24 (3) de l'autre côté dans le guide.*
- ▶ La partie supérieure de la porte est orientée vers le haut : Tourner la porte.*

3.9.7 Déplacement des poignées

Pour tous les appareils :

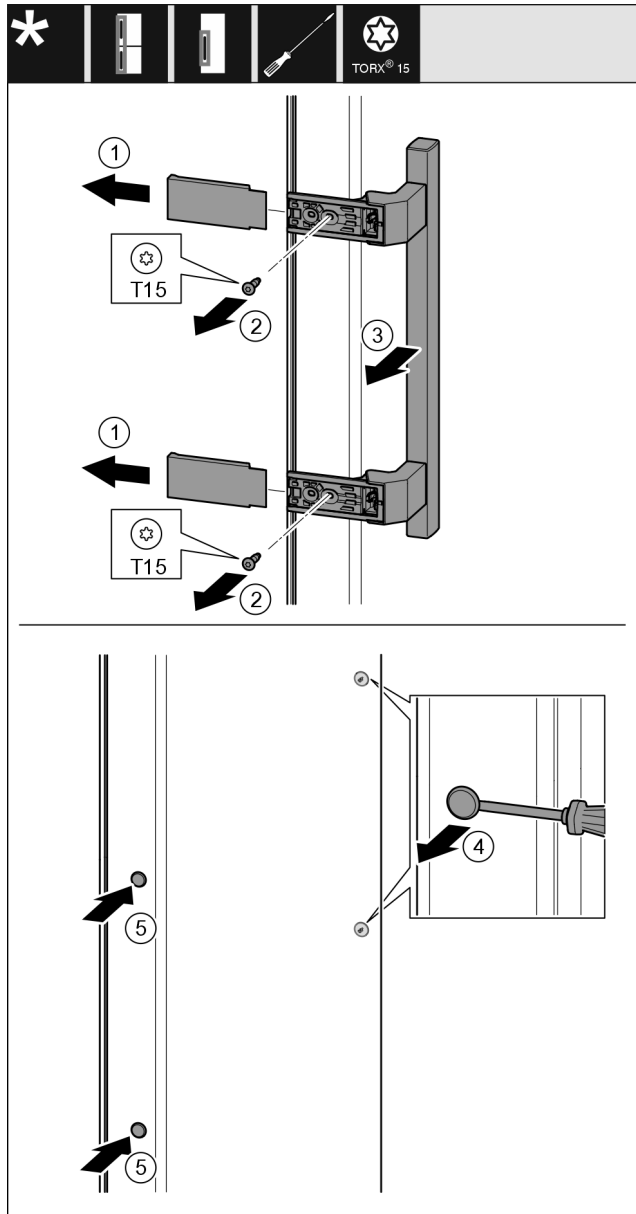


Fig. 25

- ▶ Retirer le cache Fig. 25 (1).
- ▶ Retirer les vis Fig. 25 (2) avec un tournevis.
- ▶ Retirer la poignée Fig. 25 (3).
- ▶ Soulever et retirer avec précaution le cache latéral Fig. 25 (4) avec un tournevis plat.
- ▶ Replacer le cache Fig. 25 (5) de l'autre côté.

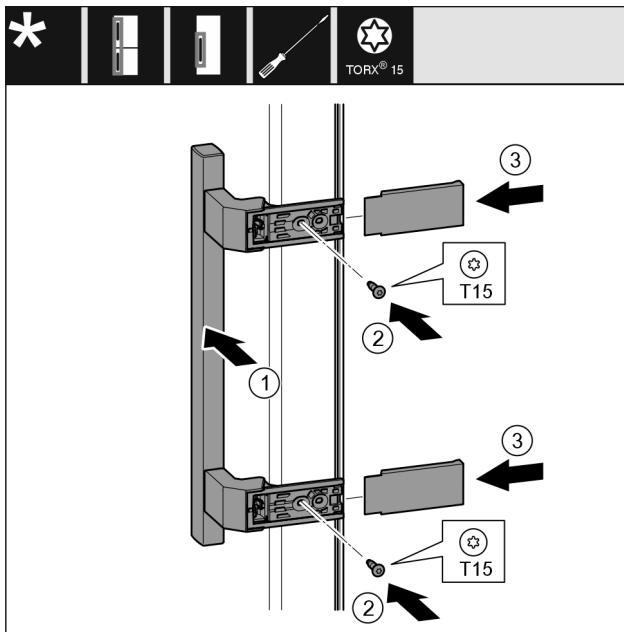


Fig. 26

- ▶ Placer la poignée Fig. 26 (1) du côté opposé.
- ▶ Les alésages doivent coïncider précisément.
- ▶ Serrer les vis Fig. 26 (2) avec un tournevis.
- ▶ Placer les caches Fig. 26 (3) sur le côté et les faire glisser.
- ▶ Veiller à bien les encliquer.

3.9.8 Monter la porte

- ▶ Mettre la porte sur l'axe de palier inférieur.

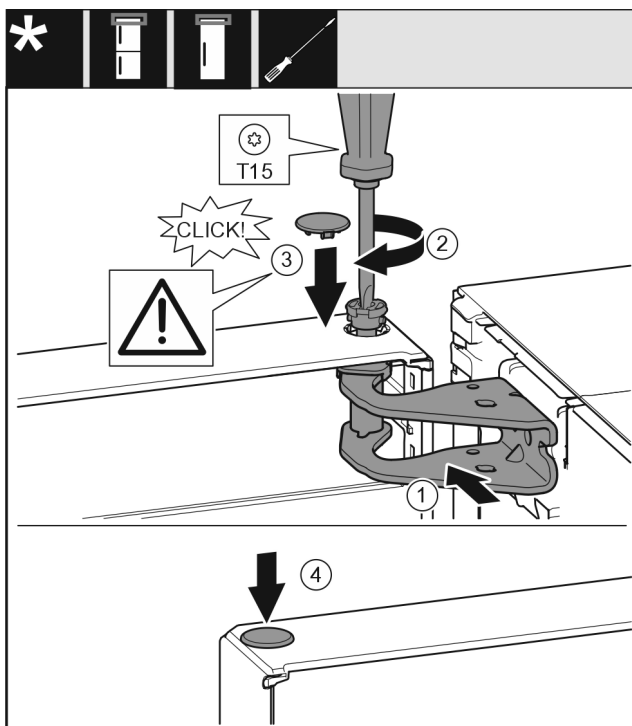


Fig. 27

- ▶ Aligner la porte en haut sur l'ouverture du support de palier Fig. 27 (1).
- ▶ Insérer l'axe Fig. 27 (2) et le serrer avec un tournevis.
- ▶ Installer le couvercle Fig. 27 (3).
- ▶ Vérifier que le couvercle Fig. 27 (3) repose bien sur la porte.
- ▶ Installer le couvercle Fig. 27 (4).

3.9.9 Aligner la porte

Pour tous les appareils :



AVERTISSEMENT

Risque de blessure en cas de basculement de la porte ! La porte peut tomber si les pièces du palier ne sont pas suffisamment vissées. Une telle situation peut entraîner de graves blessures. Par ailleurs, la porte risque de ne pas fermer et l'appareil risque de ne pas refroidir correctement.

- ▶ Visser fermement les supports de palier à 4 Nm.
- ▶ Vérifier toutes les vis et les resserrer si nécessaire.
- ▶ Aligner éventuellement la porte sur les deux trous longitudinaux dans le support de palier en bas dans l'alignement du bâti de l'appareil. Pour ce faire, dévisser la vis du milieu dans le support de palier avec l'outil T20 fourni. Desserrer légèrement les autres vis avec l'outil T20 ou avec un tournevis T20 et les aligner sur les trous longitudinaux.
- ▶ Soutenir la porte : Tourner le pied réglable avec une clé à fourche SW10 sur le support de palier jusqu'à ce qu'il repose sur le sol et le tourner ensuite de 90°.

3.9.10 Poser les caches*

Pour les appareils sans amortisseur de fermeture :

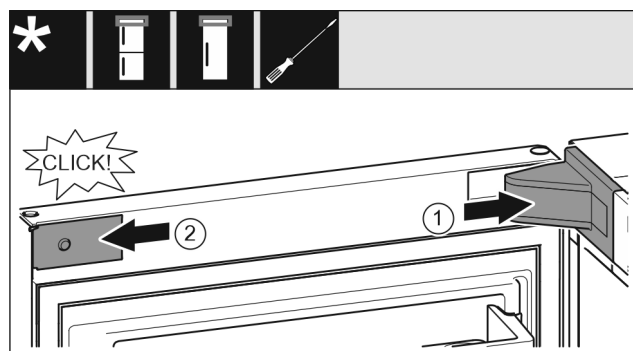


Fig. 28

La porte s'ouvre à 90°.

- ▶ Mettre en place le cache du support de palier Fig. 28 (1) et l'enclencher. Au besoin, l'écartier avec précaution.
- ▶ Placer le cache Fig. 28 (2) sur le côté et l'enclencher.

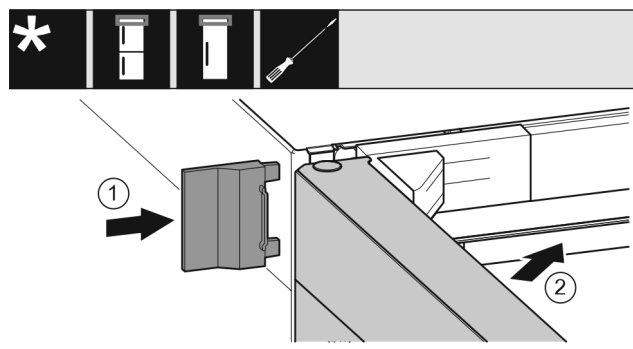


Fig. 29

- ▶ Insérer le cache extérieur Fig. 29 (1).
- ▶ Fermer la porte supérieure Fig. 29 (2).

3.9.11 Appareils pourvus d'un amortisseur de fermeture : Monter l'amortisseur de fermeture*

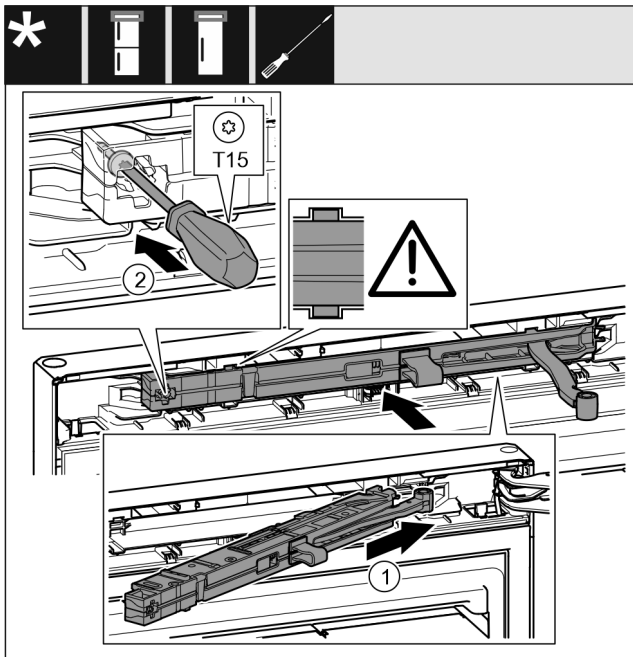


Fig. 30

- ▶ Côté support de palier, pousser l'unité d'amortissement de fermeture Fig. 30 (1) jusqu'en butée de biais dans l'évidement.
- ▶ Insérer complètement l'unité d'amortissement de fermeture.
- ▶ L'unité d'amortissement de fermeture est correctement positionnée lorsque sa nervure se trouve dans le guide du boîtier.
- ▶ Serrer la vis Fig. 30 (2) avec un tournevis.

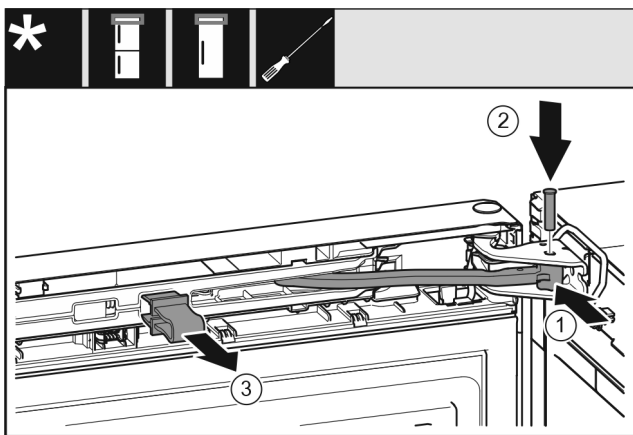


Fig. 31

La porte s'ouvre à 90°.

- ▶ Tourner la jointure Fig. 31 (1) dans le support de palier.
- ▶ Insérer l'axe Fig. 31 (2) dans le support de palier et la jointure. Veiller à ce que l'ergot soit bien en place dans la rainure.
- ▶ Retirer la fixation Fig. 31 (3).

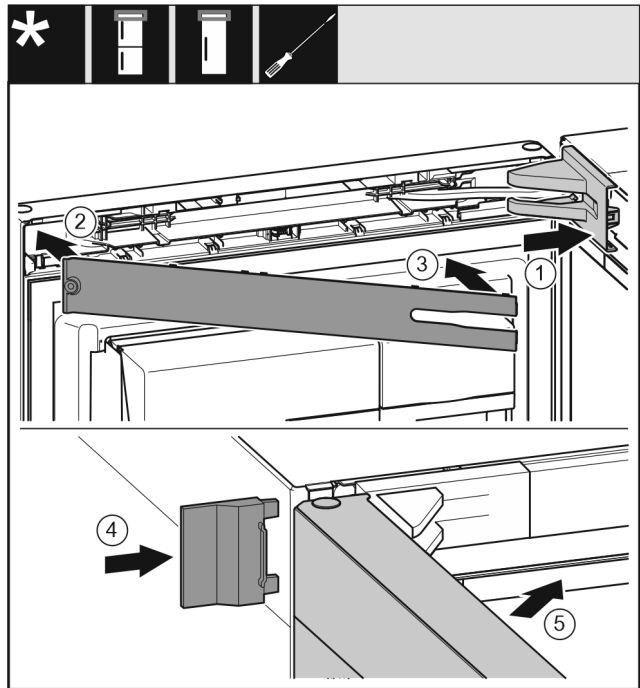


Fig. 32

- ▶ Mettre en place le cache du support de palier Fig. 32 (1) et l'enclencher. Au besoin, l'écarter avec précaution.
- ▶ Poser le cache Fig. 32 (2).
- ▶ Faire pivoter le cache Fig. 32 (3) et l'enclencher.
- ▶ Insérer le cache extérieur Fig. 32 (4).
- ▶ Fermer la porte supérieure Fig. 32 (5).

3.10 Brancher le réfrigérateur à l'alimentation en eau

S'assurer que les conditions suivantes sont bien respectées :

- Les dimensions pour le raccordement à l'alimentation en eau sont connues et respectées.
- La pression d'eau correcte est respectée.
- L'alimentation en eau du réfrigérateur se fait par la conduite d'eau froide, qui a été conçue pour résister à la pression de service et qui est raccordée à l'alimentation en eau potable.
- Tous les appareils et dispositifs utilisés pour l'arrivée d'eau doivent être conformes aux prescriptions en vigueur dans le pays d'utilisation.
- L'arrière de l'appareil est accessible pour vous permettre de raccorder l'appareil à l'alimentation en eau potable.
- Le tuyau joint est utilisé. Les anciens tuyaux ont été jetés.
- Un filtre doté d'un joint d'étanchéité se trouve dans le raccord du tuyau.
- Un robinet est placé entre le tuyau et l'arrivée d'eau domestique afin que vous puissiez couper l'arrivée d'eau en cas de besoin.
- Le robinet est situé à l'extérieur de la partie arrière du réfrigérateur et est facilement accessible. Cela permet de placer le réfrigérateur le plus près possible de la paroi et, en cas de besoin, de fermer rapidement le robinet d'eau.

Installation et raccordement



AVERTISSEMENT

Risque d'électrocution par l'eau !

- ▶ Avant le raccordement à la conduite d'eau : Débrancher l'appareil de la prise.
- ▶ Avant le raccordement à des conduites d'arrivée d'eau : Couper l'alimentation en eau
- ▶ S'assurer que seul un personnel qualifié raccorde le réfrigérateur à l'alimentation en eau potable.



AVERTISSEMENT

Risque d'intoxication par l'eau contaminée !

- ▶ Raccorder uniquement à une source d'alimentation en eau potable.

3.10.1 Raccorder le tuyau

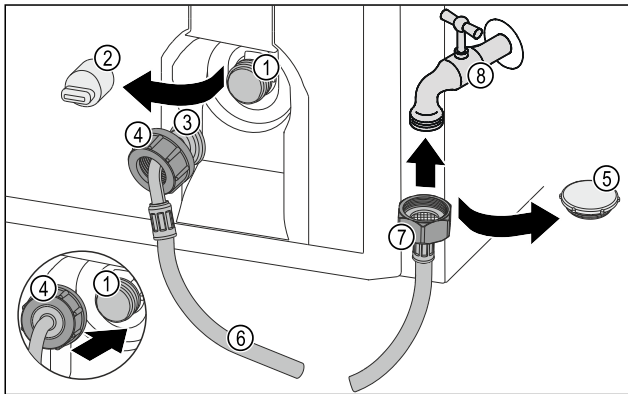


Fig. 33

- | | |
|---|----------------------------------|
| (1) Électrovanne : L'électrovanne se trouve à l'arrière de l'appareil. Elle dispose d'un raccord fileté R3/4. | (5) Capuchon de fermeture |
| (2) Couvercle | (6) Flexible |
| (3) Extrémité de flexible coudée | (7) Extrémité de flexible droite |
| (4) Écrou | (8) Robinet d'eau |

ATTENTION

Risque d'endommagement en cas de montage incorrect !

- ▶ Ne pas endommager ou plier le tuyau lors du montage.
- ▶ Ne pas endommager ou plier le tuyau lors de la mise en place du réfrigérateur.

Raccorder le tuyau au réfrigérateur :

- ▶ Retirer le cache (2).
- ▶ Pousser l'écrou (4) à fond sur l'extrémité du tuyau coudé (3) et serrer.

ATTENTION

Électrovanne non étanche en raison de pas de vis endommagés !

Si l'électrovanne n'est pas étanche, de l'eau peut s'échapper.

- ▶ Suivre les instructions ci-dessous pour monter l'écrou sur l'électrovanne.

- ▶ Placer l'écrou (4) avec précaution sur l'électrovanne (1) et le maintenir en place.
- ▶ Serrer l'écrou (4) manuellement et droit sur le filetage jusqu'à obtenir une fixation sûre et solide.
- ▶ Le tuyau est raccordé au réfrigérateur.

Raccorder le tuyau au robinet :

- ▶ Retirer le capuchon de fermeture Fig. 33 (5).

- ▶ Placer l'extrémité de flexible droite Fig. 33 (7) sur le robinet d'eau Fig. 33 (8).
- ▶ Serrer l'écrou sur l'extrémité de flexible droite Fig. 33 (7) dans le sens des aiguilles d'une montre.
- ▶ Le tuyau est raccordé au robinet.

3.10.2 Vérifier le système d'approvisionnement en eau

Avant d'installer complètement le réfrigérateur, Liebherr recommande de vérifier l'étanchéité du système d'approvisionnement d'eau.

- ▶ Ouvrir lentement le robinet d'eau.
- ▶ Vérifier que les tuyaux, l'arrivée d'eau et les raccords sont étanches.
- ▶ L'étanchéité du système d'approvisionnement d'eau est testée.
- ▶ Le système d'approvisionnement d'eau est étanche : Vous pouvez finir d'installer le réfrigérateur.

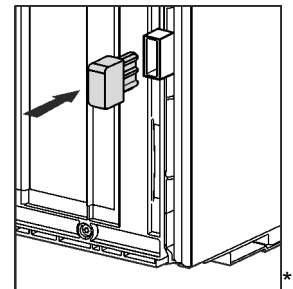
Remarque

IceMaker : Nettoyez l'IceMaker avant la première utilisation. (Consulter le Quick Start Guide ou la notice d'utilisation)

3.11 Monter une entretoise murale*

Avec l'entretoise murale, votre appareil atteint la consommation d'énergie déclarée et aucune condensation ne se forme en cas d'humidité ambiante élevée. Sans entretoise murale, l'appareil est opérationnel mais présente une consommation énergétique légèrement supérieure.

Si vous utilisez des entretoises murales, la profondeur de l'appareil augmente d'env. 15 mm.*



- ▶ Appareil avec entretoises murales fournies : installer les entretoises murales à l'arrière de l'appareil en bas à gauche et à droite.

3.12 Installer l'appareil



ATTENTION

Risque de blessures dû à un réfrigérateur lourd !

- ▶ Solliciter l'aide d'une deuxième personne pour transporter le réfrigérateur sur son lieu d'installation.



AVERTISSEMENT

Risque d'incendie dû à un court-circuit !

- ▶ Lorsque vous installez l'appareil : ne pas couder, coincer, ni endommager le câble de raccordement au secteur.
- ▶ Ne jamais utiliser l'appareil si le câble de raccordement au secteur est défectueux.



AVERTISSEMENT

Risque d'endommagement et d'incendie !

- ▶ Ne pas placer un appareil diffusant de la chaleur (p.ex. four à micro-ondes, grille-pain, etc.) sur l'appareil !

S'assurer que les conditions suivantes sont bien respectées :

- ❑ L'appareil doit être déplacé uniquement à vide.
- ❑ Ne pas installer l'appareil sans aide.
- ▶ Prendre le câble de raccordement au secteur fourni.
- ▶ Insérer complètement la fiche de l'appareil frigorifique du câble de raccordement au secteur dans le connecteur situé à l'arrière de l'appareil. Veiller à ce que la fiche de l'appareil frigorifique soit correctement branchée.
- ▶ Si nécessaire, utiliser un cordon pour brancher la fiche secteur dans une prise libre.

3.13 Aligner l'appareil

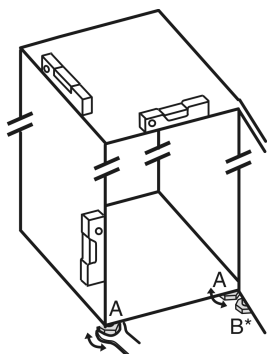


Fig. 34

- ▶ Dévisser les pieds réglables Fig. 34 (A) avec la clé plate fournie et utiliser un niveau à bulle pour vérifier que l'appareil est bien plan.



ATTENTION

Risques de blessures et d'endommagements du fait du renversement de l'appareil !
Si le pied réglable supplémentaire sur le support de palier inférieur ne repose correctement au sol, l'appareil risque de basculer. Il peut en découler des dommages matériels et des blessures.

- ▶ Dévisser le pied de réglage supplémentaire du support de palier conformément aux instructions.

- ▶ Dévisser le pied réglable Fig. 34 (B) du support de palier avec la clé plate fournie jusqu'à ce qu'il touche le sol.
- ▶ Tourner le pied réglable Fig. 34 (B) de 90° supplémentaires.
- ▶ L'appareil est à niveau.

3.14 Après installation

- ▶ Enlever toutes les pièces de calage posées pour le transport.
- ▶ Retirer les films de protection des côtés extérieurs de l'appareil.
- ▶ Nettoyer le réfrigérateur. (Voir la notice d'utilisation.)
- ▶ Noter le type (modèle, numéro), la désignation du réfrigérateur, le numéro de série du réfrigérateur, la date d'achat et l'adresse du revendeur.

3.15 Installation de plusieurs appareils

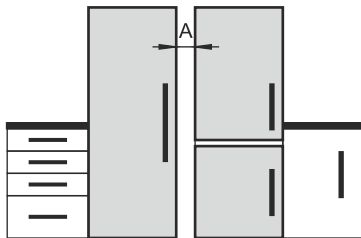
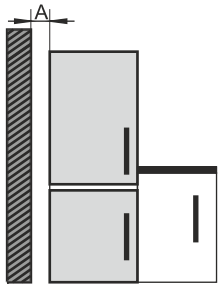
Les appareils ont été conçus pour différents types d'installation. Si vous installez plusieurs appareils l'un à côté ou l'un au-dessus de l'autre, veiller à ce que les conditions suivantes soient bien respectées :

- ❑ Les appareils installés l'un à côté ou l'un au-dessus de l'autre doivent avoir été conçus pour cela.
- ❑ Tenir compte des consignes et tableaux ci-dessous.

ATTENTION

Risque d'endommagement dû à l'eau de condensation !

- ▶ Ne jamais installer l'appareil directement à côté d'un autre réfrigérateur/congélateur.

Modèle	Type d'installation
Tous les modèles	Individuelle
Modèles dont la désignation commence par S....	Side-by-Side (SBS)
Modèle sans chauffage des parois latérales	 <p>Côte à côte : installation avec un écartement A de 70 mm entre les appareils. Si vous n'observez pas cet écart, de l'eau de condensation se formera sur les parois latérales entre les appareils.</p>  <p>Contre une paroi extérieure : installation avec un écartement A comme pour une installation côte à côte. Si vous n'observez pas cet écart, de l'eau de condensation se formera sur la paroi latérale de l'appareil.</p>

Modèles et types d'installation

Assemblage des appareils selon les instructions de montage séparées.

3.16 Intégration de l'appareil dans un coin cuisine

Vous pouvez intégrer l'appareil dans un coin cuisine. Veuillez respecter les conditions d'installation suivantes :

- Si vous installez un élément haut au-dessus de l'appareil, vous devez prévoir un orifice de ventilation de profondeur adaptée à l'arrière de l'élément haut.
- Si vous placez l'appareil avec les charnières contre un mur, vous devez tenir compte de la distance par rapport au côté de l'appareil.
- Pour que la porte puisse s'ouvrir en plein, l'appareil doit dépasser de l'épaisseur de la façade. Selon la profondeur de la niche, l'appareil peut dépasser davantage.

Remarque

Un kit permettant de limiter l'angle d'ouverture de porte à 90° est disponible auprès du service clients pour les appareils dotés d'un amortisseur de fermeture.*

Installation et raccordement



AVERTISSEMENT

Risque d'incendie dû à un court-circuit !

- ▶ Lorsque vous installez l'appareil : ne pas couder, coincer, ni endommager le câble de raccordement au secteur.
- ▶ Ne jamais utiliser l'appareil si le câble de raccordement au secteur est défectueux.

S'assurer que les conditions suivantes sont bien respectées :

- La prise est facile d'accès et ne se trouve pas derrière l'appareil.
- Les exigences de ventilation sont respectées. (voir 3.3 Exigences de ventilation) .
- Les dimensions de raccordement électrique ont été observées. (voir 3.18 Brancher l'appareil sur le secteur)
- Les entretoises murales sont montées.*

3.16.1 Dimensions des niches pour les appareils dotés d'une poignée à levier

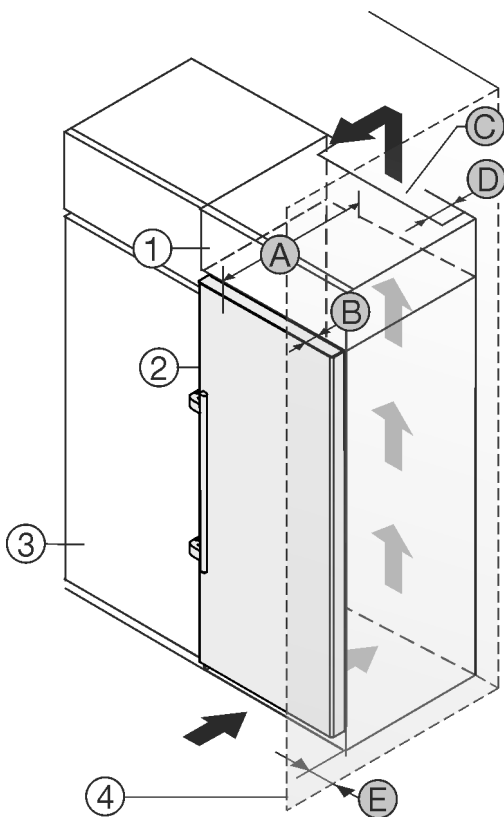


Fig. 35

- | | |
|------------------------------|---|
| (1) Élément haut | (B) Profondeur de la porte |
| (2) Appareil | (C) Espace de ventilation |
| (3) Buffet | (D) Écart par rapport à l'arrière de l'appareil |
| (4) Mur | (E) Écart par rapport au côté de l'appareil |
| (A) Profondeur de l'appareil | |

Appareils avec poignée à levier :	
A	675 mm ^x
B	75 mm
C	min. 300 cm ²
D	min. 50 mm
E	min. 57 mm

^x Dans le cas d'appareils dotés d'entretoises murales, les dimensions augmentent de 15 mm.*

3.17 Eliminer l'emballage



AVERTISSEMENT

Risque d'étouffement avec les films et matériaux d'emballage !

- ▶ Ne pas laisser les enfants jouer avec les matériaux d'emballage.

L'emballage est fabriqué en matériaux recyclables :

- carton ondulé / carton
- pièces en polystyrène expansé
- films et sachets en polyéthylène
- colliers de serrage en polypropylène
- cadres en bois cloués avec plaque de polyéthylène*
- ▶ Déposer les matériaux d'emballage à un centre officiel de collecte des déchets.

3.18 Brancher l'appareil sur le secteur



AVERTISSEMENT

Risque d'électrocution et risque de blessures dues à un endommagement de l'appareil ou du câble d'alimentation ! Danger de mort et blessures par coupure. Si l'appareil ou le câble d'alimentation a été endommagé lors du transport, vous risquez une électrocution fatale. Vous risquez par ailleurs de vous couper au niveau de pièces endommagées du bâti de l'appareil.

- ▶ Vérifier que l'appareil et le câble de raccordement ne présentent aucun dommage à l'issue du transport.
- ▶ Ne jamais mettre l'appareil en service si l'appareil ou le câble de raccordement sont endommagés.
- ▶ Contacter le service client.

Vous raccordez votre appareil au secteur à l'aide du câble de raccordement fourni séparément. Le câble de raccordement est doté d'une prise pour appareil froid à une extrémité et d'une fiche secteur à l'autre extrémité.

S'assurer que les conditions suivantes sont bien respectées :

- L'appareil et le câble d'alimentation ne sont pas endommagés.
- L'appareil est installé conformément aux instructions. (voir 3.11 Monter une entretoise murale*)
- Les exigences relatives au raccordement électrique sont respectées.
- Les dimensions pour le raccordement réglementaire sont connues et respectées. (voir 3.4 Dimensions de raccordement électrique)
- La tension et la fréquence du réseau correspondent aux indications de la plaque signalétique.
- La prise de courant est reliée à la terre conformément aux prescriptions et protégée électriquement.
- Le courant de déclenchement du fusible se situe entre 10 et 16 A.
- La prise est facile d'accès et ne se trouve pas à l'arrière de l'appareil (voir 3.4 Dimensions de raccordement électrique) .

ATTENTION

Risque d'endommagement en cas de fonctionnement incorrect !

- ▶ Endommagement des composants électriques de l'appareil.
- ▶ Utiliser exclusivement le câble d'alimentation fourni.

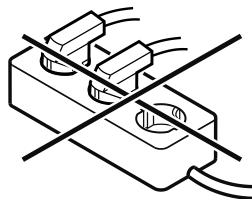


AVERTISSEMENT

Risque d'incendie en cas de raccordement inapproprié !
Brûlures.

Détérioration de l'appareil.

- ▶ Ne pas utiliser de rallonge électrique.
- ▶ Ne pas utiliser de barres de distribution.



ATTENTION

Risque d'endommagement en cas de raccordement inapproprié !

Détérioration de l'appareil.

- ▶ Ne pas raccorder l'appareil à des onduleurs en site isolé tels que des installations solaires et des générateurs à essence.
- ▶ Raccorder le connecteur secteur du câble de raccordement au secteur à l'alimentation électrique. Veiller à ce que le connecteur secteur soit bien inséré dans la prise de courant.
- ▶ Le logo Liebherr apparaît à l'écran.
- ▶ L'écran affiche ensuite le symbole Standby.
- ▶ En cas d'inactivité pendant 60 secondes : Le symbole de veille s'estompe ou disparaît.
- ▶ L'appareil est raccordé. Pour en savoir plus sur la mise en service initiale, voir les chapitres suivants ou la notice d'utilisation.

4 Fonctionnement de l'écran Touch & Swipe

Vous utilisez l'écran Touch & Swipe pour commander votre appareil. L'écran Touch & Swipe (ci-après appelé « écran ») vous permet de sélectionner les fonctions de l'appareil en appuyant dessus ou en le balayant. Si vous n'effectuez aucune action sur l'écran pendant 10 secondes, l'écran retourne au menu parent ou directement à l'affichage d'état.

4.1 Navigation et explication des symboles

Les illustrations utilisent différents symboles pour naviguer avec l'écran. Le tableau suivant décrit ces symboles.

Symbole	Description
	Appuyer brièvement sur l'écran : Activer/désactiver la fonction. Confirmer le choix. Ouvrir le sous-menu.
	Appuyer longuement sur l'écran selon l'indication de temps spécifiée (par exemple, 3 secondes) : Activer/désactiver la fonction ou la valeur.
	Balayer vers la droite ou vers la gauche : Naviguer à travers le menu.

Symbole	Description
	Appuyer brièvement sur le symbole de retour : Reculer d'un niveau dans le menu.
	Appuyer sur le symbole de retour pendant 3 secondes : Revenir à l'affichage d'état.
	Flèche avec horloge : Il faut plus de 10 secondes pour que l'affichage suivant apparaisse à l'écran.
	Flèche avec indication de temps : Il faut le temps indiqué pour que l'affichage suivant apparaisse à l'écran.
	Symbole « Ouvrir le menu configuration » : Naviguer jusqu'au menu configuration et ouvrir le menu. Si nécessaire : naviguer jusqu'à la fonction souhaitée dans le menu configuration. (voir 4.2.1 Ouvrir le menu configuration)
	Ouvrir le symbole « Menu avancé » : Naviguer jusqu'au menu avancé et ouvrir le menu. Si nécessaire : naviguer jusqu'à la fonction souhaitée dans le menu avancé. (voir 4.2.2 Ouvrir le menu étendu)
Aucune action dans les 10 secondes	Si vous n'effectuez aucune action sur l'écran pendant 10 secondes, l'écran retourne au menu parent ou directement à l'affichage d'état.
Fermer et réouvrir la porte.	Si vous fermez la porte et la rouvrez immédiatement, l'affichage revient directement à l'affichage d'état.


Remarque : les illustrations de l'écran sont présentées en anglais.

4.2 Menus

Les fonctions de l'appareil sont réparties dans différents menus :

Menu	Description
Menu principal	Lorsque vous allumez l'appareil, vous accédez automatiquement au menu principal. À partir de là, vous pouvez naviguer vers les fonctions les plus importantes de l'appareil, le menu configuration et le menu avancé.

Mise en service

Menu	Description
 Menu configura- tion	Le menu configuration contient des fonctions supplémentaires pour configurer votre appareil.
Menu avancé	Le menu avancé contient des fonctions spéciales pour configurer votre appareil. L'accès au menu avancé est protégé par le code numérique 151 .

4.2.1 Ouvrir le menu configuration

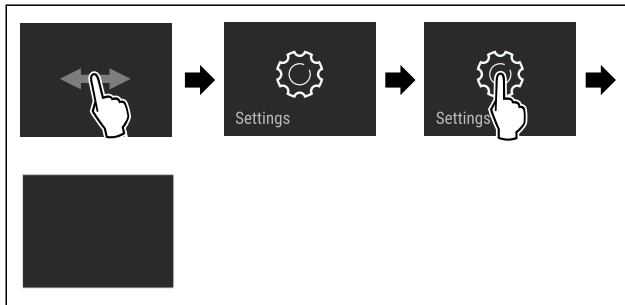


Fig. 36 Représentation à titre d'exemple

- ▶ Suivre les étapes tel qu'indiqué sur la figure.
- ▷ Le menu configuration est ouvert.
- ▶ Si nécessaire : naviguer jusqu'à la fonction souhaitée.

4.2.2 Ouvrir le menu étendu



Fig. 37

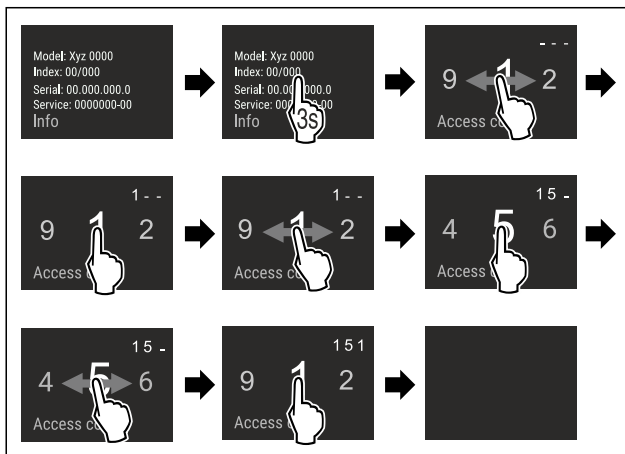


Fig. 38 Représentation à titre d'exemple, accès avec le code numérique **151**

- ▶ Suivre les étapes tel qu'indiqué sur la figure.
- ▷ Le menu étendu est ouvert.
- ▶ Si nécessaire : naviguer jusqu'à la fonction souhaitée.

4.3 Mode veille

Si vous ne touchez pas l'écran pendant 1 minute, l'écran passe en mode veille. En mode veille, la luminosité de l'écran est réduite.

4.3.1 Quitter le mode veille

- ▶ Toucher brièvement l'écran avec le doigt.
- ▷ Le mode veille est terminé.

5 Mise en service

5.1 Mettre l'appareil en marche (première mise en service)

S'assurer que les conditions suivantes sont bien respectées :

- L'appareil est installé et raccordé conformément aux instructions de montage.
- Toutes les bandes autocollantes, films autocollants et de protection, ainsi que les sécurités de transport ont été retirés de l'intérieur et l'extérieur de l'appareil.
- Toutes les publicités ont été retirées des tiroirs.
- Le fonctionnement de l'écran Touch & Swipe est connu. (voir 4 Fonctionnement de l'écran Touch & Swipe)

Mettre l'appareil en marche via l'écran Touch & Swipe :

- ▶ Lorsque l'écran est en mode veille : appuyer brièvement sur l'écran.
- ▶ Suivre les étapes tel qu'indiqué sur la figure.

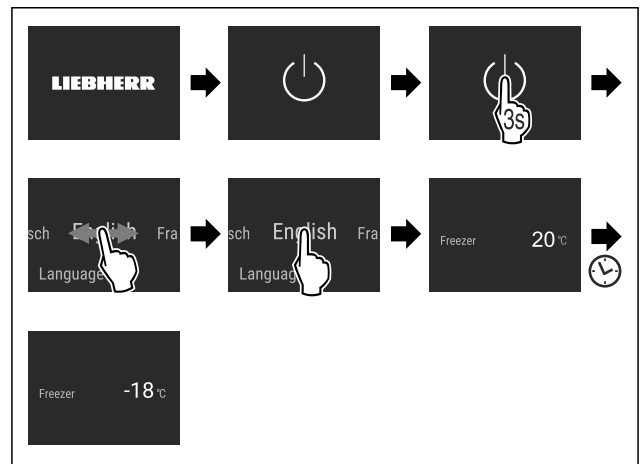


Fig. 39 Représentation à titre d'exemple

- ▷ L'affichage d'état apparaît.
- ▷ L'appareil refroidit à la température cible définie en usine.
- ▷ L'appareil démarre en mode démonstration (l'affichage d'état DEMO apparaît) : Si l'appareil démarre en mode démonstration, vous pouvez désactiver le mode démonstration dans les 5 minutes qui suivent. (voir Mode démo)

Pour plus d'informations :

- Par défaut, lorsque vous mettez l'appareil en service, le **voyant d'état** (affichage d'état) est désactivé. Activer le voyant d'état. (voir Voyant d'état (affichage de l'état)*) *
- Mettre en service l'IceMaker. (voir 5.2 Mettre le IceMaker en service)
- Mettre en service le SmartDevice. (voir 2.3 SmartDevice) et (voir WiFi)

Remarque

Le fabricant recommande :

- ▶ Ne stocker des **aliments congelés** qu'à une température de -18 °C ou inférieure.
- ▶ Respecter les conseils de stockage. (voir 6.1 Conseils de stockage)

Remarque

Vous pouvez vous procurer les accessoires dans la boutique Liebherr-Hausgeräte à l'adresse home.liebherr.com/shop/de/deu/zubehor.html.

5.2 Mettre le IceMaker en service

Si votre appareil est équipé d'un IceMaker, vous devez nettoyer l'IceMaker **avant la première utilisation**.

S'assurer que les conditions suivantes sont bien respectées :

- ❑ Le raccordement à l'eau est effectué. Reportez-vous à l'Installation Guide ou aux instructions de montage.
- ❑ L'appareil est entièrement raccordé.
- ▶ Nettoyage de l'IceMaker. (voir 10.3.5 Nettoyer l'IceMaker)

6 Stockage

6.1 Conseils de stockage



AVERTISSEMENT

Danger d'incendie dû aux appareils électriques ! Si vous utilisez des appareils électriques dans la zone de conservation des aliments de votre appareil, ils risquent de provoquer un incendie.

- ▶ Ne pas utiliser d'appareils électriques dans la zone de conservation des aliments de l'appareil, sauf s'ils sont recommandés par le fabricant.

Remarque

La consommation d'énergie augmente et la puissance frigorifique diminue, si la ventilation est insuffisante.

- ▶ Les fentes d'aération doivent toujours être dégagées.

Respectez les spécifications de stockage suivantes :

- bien emballer les aliments.
- Emballer la viande ou le poisson cru dans des récipients propres et fermés. Cela empêche la viande ou le poisson de toucher ou de couler sur d'autres aliments.
- Maintenir une distance entre les aliments réfrigérés pour que l'air puisse circuler correctement.
- Conserver les aliments comme indiqué sur l'emballage.
- Respecter toujours la date de péremption indiquée sur l'emballage.

Remarque

Le non-respect de ces consignes peut entraîner une dégradation des aliments.

6.2 Compartiment congélateur

Ici, un climat de stockage sec et glacial se développe à -18 °C. Le climat de stockage glacial est adapté au stockage des aliments surgelés et des produits congelés pendant plusieurs mois, à la fabrication de glaçons ou à la congélation des aliments frais.

6.2.1 Congeler des aliments

Quantité de congélation

La quantité maximale d'aliments que vous pouvez congeler en 24 heures est indiquée sur la plaque signalétique (voir 11.5 Plaque signalétique) par la mention « capacité de congélation ... kg/24h ».

Pour que les aliments congèlent rapidement jusqu'au cœur, respecter les quantités suivantes par emballage :

- Fruits et légumes jusqu'à 1 kg
- Viande jusqu'à 2,5 kg

Congeler des aliments avec SuperFrost

Selon la quantité congelée, vous pouvez activer la fonction SuperFrost avant congélation pour atteindre des températures de congélation inférieures. (voir SuperFrost)

- ▶ Activer SuperFrost si la quantité congelée est supérieure à environ 2 kg.

Le moment où vous activez SuperFrost dépend de la quantité congelée :

Quantité de congélation	Moment de l'activation de SuperFrost
petite quantité congelée	Activer SuperFrost environ 6 heures avant la congélation. Dès que l'appareil désactive automatiquement la fonction SuperFrost, vous pouvez réorganiser les aliments.
quantité congelée maximale	Activer SuperFrost environ 24 heures avant la congélation. Dès que l'appareil désactive automatiquement la fonction SuperFrost, vous pouvez réorganiser les aliments.

Rangement des aliments



ATTENTION

Risque de blessure en cas de bris de verre ! Les bouteilles et canettes de boissons peuvent éclater pendant la congélation. Cela s'applique en particulier aux boissons gazeuses.

- ▶ Ne congeler que les bouteilles et les canettes de boissons si vous avez activé la fonction BottleFimer dans l'application SmartDevice.

Quantité de congélation	Rangement des aliments
petite quantité congelée	Ranger les aliments emballés dans le tiroir supérieur. Dans la mesure du possible, ranger les aliments à l'arrière du tiroir, au niveau de la paroi arrière.
quantité congelée maximale	Répartir les aliments emballés dans tous les tiroirs, mais ne ranger que les aliments déjà congelés dans le tiroir inférieur. Dans la mesure du possible, ranger les aliments à l'arrière du tiroir, au niveau de la paroi arrière.

6.2.2 Décongeler des aliments



AVERTISSEMENT

Risque d'intoxication alimentaire !

- ▶ Ne pas recongeler des aliments décongelés.
- ▶ Utiliser les aliments décongelés le plus rapidement possible.

Vous pouvez décongeler les aliments de plusieurs façons :

- dans un réfrigérateur
- au micro-ondes
- dans le four/four à chaleur tournante
- à température ambiante
- ▶ Prendre uniquement la quantité de nourriture nécessaire.

Économiser de l'énergie

6.2.3 Tablette de congélation

La tablette de congélation vous permet de congeler des baies, des herbes, des légumes et d'autres petits aliments sans qu'ils ne gèlent. La forme des aliments congelés est préservée au maximum et le découpage en portions est plus facile par la suite.

De plus, la tablette de congélation vous permet de stocker les blocs réfrigérants et d'économiser ainsi de l'espace.

► Répartir les aliments non emballés sur la tablette de congélation en les espaçant.

6.3 Durées de stockage

Les durées de stockage indiquées sont des valeurs indicatives.

Pour les aliments portant une date limite de conservation, c'est toujours la date indiquée sur l'emballage qui fait foi.

Valeurs indicatives pour la durée de stockage de différents aliments		
Crème glacée	à -18 °C	2 à 6 mois
Charcuterie, jambon	à -18 °C	2 à 3 mois
Pains, viennoiseries	à -18 °C	2 à 6 mois
Gibier, porc	à -18 °C	6 à 9 mois
Poisson gras	à -18 °C	2 à 6 mois
Poisson maigre	à -18 °C	6 à 8 mois
Fromage	à -18 °C	2 à 6 mois
Volaille, viande bovine	à -18 °C	6 à 12 mois
Légumes, fruits	à -18 °C	6 à 12 mois

7 Économiser de l'énergie

- Toujours garantir une bonne aération et ventilation. Ne pas couvrir les ouvertures ou les grilles d'aération.
- Toujours laisser dégagées les fentes d'aération du ventilateur.
- N'installez pas l'appareil à un endroit directement exposé aux rayons du soleil ni près d'un chauffage ou de tout autre équipement similaire.
- En cas d'installation de l'appareil directement à côté d'un four, la consommation d'énergie peut légèrement augmenter. Cela dépend de la durée d'utilisation et de l'intensité d'utilisation du four.
- La consommation d'énergie dépend des conditions d'installation, par exemple, de la température ambiante. Si la température ambiante est plus élevée, la consommation d'énergie peut augmenter.
- Ouvrir l'appareil le plus brièvement possible.
- Plus le réglage de la température est bas, plus la consommation d'énergie augmente.
- Emballer et couvrir tous les aliments pour les conserver. Cela évitera la formation de givre.
- Laisser refroidir les plats chauds à température ambiante avant de les ranger.

8 Utilisation

8.1 Éléments de commande et d'affichage

8.1.1 Affichage d'état

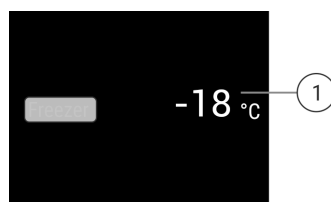


Fig. 40 L'affichage d'état indique la température réelle.

(1) Affichage de la température

L'affichage d'état indique la température réelle et est l'affichage de sortie. Il permet d'accéder aux fonctions et réglages.

8.1.2 Symboles d'affichage

Les symboles de l'affichage renseignent sur l'état de l'appareil.

Symbole	État de appareil
	Standby L'appareil ou la zone de température s'éteint.
	Chiffre vibrant L'appareil fonctionne. La température vibre jusqu'à ce que la valeur soit atteinte.
	Symbole vibrant L'appareil fonctionne. Le réglage est effectué.

8.2 Fonctionnement de l'appareil

8.2.1 Remarques sur les fonctions de l'appareil

Les fonctions de l'appareil sont réglées en usine pour garantir que votre appareil est entièrement fonctionnel.

Avant de modifier, d'activer ou de désactiver des fonctions de l'appareil, assurez-vous que les conditions suivantes sont bien respectées :

- Vous avez lu et compris les descriptions de fonctionnement de l'écran. (voir 4 Fonctionnement de l'écran Touch & Swipe)
- Vous vous êtes familiarisé avec les éléments de commande et d'affichage de votre appareil.



Activation et désactivation de l'appareil

Cette fonction vous permet d'activer et de désactiver l'ensemble de l'appareil.

Désactivation de l'appareil

Lorsque vous désactivez l'appareil, les réglages effectués précédemment sont enregistrés.

S'assurer que les conditions suivantes sont bien respectées :

- ❑ Les instructions de manipulation (voir 12 Mettre hors service) ont été effectuées.



Fig. 41

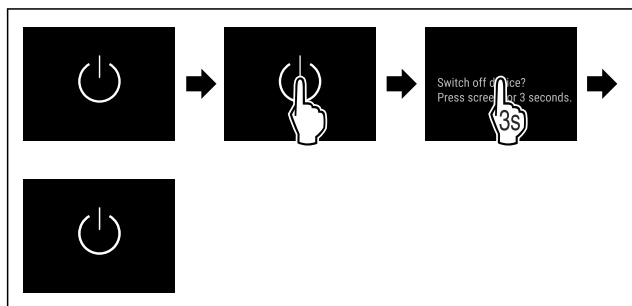


Fig. 42

- ▶ Suivre les étapes comme illustré dans la figure.
- ▶ L'appareil est désactivé.
- ▶ Le symbole Standby apparaît à l'écran.
- ▶ L'écran devient noir.

Activation de l'appareil

Lorsque l'écran est en mode veille :

- ▶ Appuyer brièvement sur l'écran.

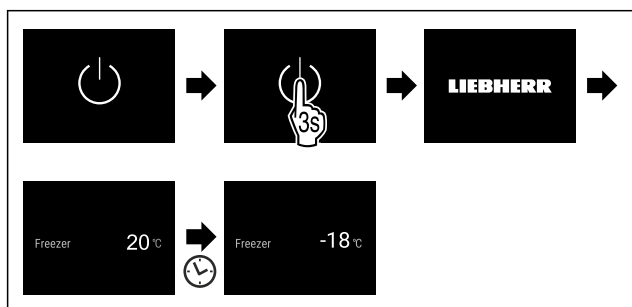


Fig. 43 Représentation à titre d'exemple

- ▶ Suivre les étapes comme illustré.
- ▶ Si l'appareil démarre en mode démo :
- ▶ Désactiver le mode démo. (voir Désactiver le mode démo)
- ▶ L'appareil est activé.
- ▶ Les réglages effectués précédemment sont rétablis.
- ▶ L'appareil refroidit à la température cible réglée.

-18°C Température

Utilisez cette fonction pour régler la température.

La température dépend des facteurs suivants :

- la fréquence d'ouverture de la porte
- la durée d'ouverture de la porte
- la température de la pièce dans laquelle se trouve l'appareil
- le type, la température et la quantité d'aliments

Compartiment congélateur	Température définie en usine	Réglage recommandé
-18°C	-18 °C	-18 °C

Réglage de la température

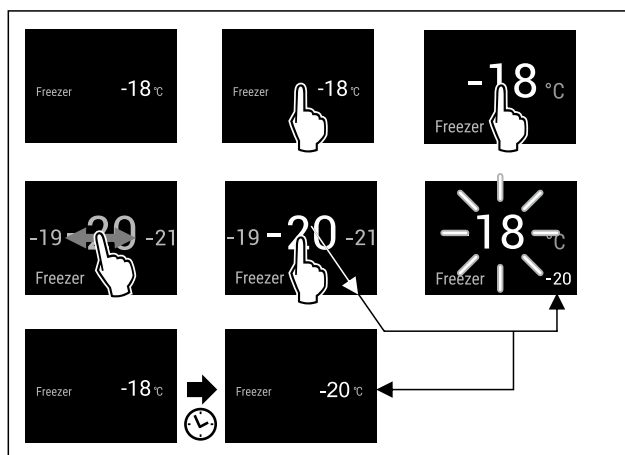


Fig. 44 Représentation à titre d'exemple

- ▶ Suivre les étapes indiquées sur l'illustration.
- ▶ La température est réglée.

* * * SuperFrost

Cette fonction permet d'activer ou de désactiver SuperFrost. Activer la fonction SuperFrost permet d'augmenter la puissance de congélation de l'appareil. Vous obtiendrez ainsi des températures de congélation inférieures.

Application :

- Congeler rapidement et correctement des aliments. Cela permet de préserver au mieux la valeur nutritive, l'aspect et la saveur des aliments congelés.
- Augmenter les réserves de froid dans les produits congelés stockés avant de dégivrer l'appareil.

Si la fonction est activée, la puissance de l'appareil augmente. Les bruits émis par l'appareil et sa consommation d'énergie peuvent augmenter.

Si la porte reste ouverte trop longtemps, par ex. parce que vous stockez des aliments, alors l'appareil vérifie automatiquement si la température réelle dans l'appareil correspond à la température réglée dans l'appareil. Si la différence dépasse une certaine valeur, la puissance de refroidissement de l'appareil est automatiquement amplifiée. Ceci peut faire en sorte que la température affichée à l'écran puisse être supérieure à la température réelle dans l'appareil. Cela est normal et votre appareil fonctionne sans erreurs.*

Activation de la fonction SuperFrost

S'assurer que les conditions suivantes sont bien respectées :

- ❑ La quantité congelée et le moment d'activation du SuperFrost ont été pris en compte. (voir Congeler des aliments avec SuperFrost)

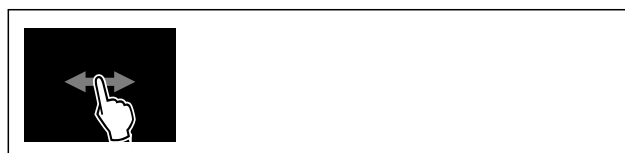


Fig. 45



Fig. 46

- ▶ Suivre les étapes comme illustré dans la figure.

Utilisation

-ou-

▶ Activer la fonction avec l'application SmartDevice.

- ▶ La fonction SuperFrost est activée.
- ▶ L'affichage de la température devient bleu.

Désactivation de la fonction SuperFrost

La fonction SuperFrost est automatiquement désactivée après 56 à 72 heures, en fonction de la quantité d'aliments entreposés. Vous pouvez cependant désactiver la fonction SuperFrost manuellement à tout moment :



Fig. 47



Fig. 48

▶ Suivre les étapes comme illustré dans la figure.

-ou-

▶ Désactiver la fonction avec l'application SmartDevice.

- ▶ SuperFrost est désactivé.
- ▶ L'appareil continue de fonctionner en mode normal.
- ▶ L'appareil refroidit à la température réglée au préalable.



PartyMode

Cette fonction permet d'activer ou de désactiver le PartyMode. Le PartyMode active différentes fonctions utiles pour une fête.

PartyMode active les fonctions suivantes :

- SuperFrost (voir SuperFrost)
- IceMaker avec MaxIce (voir IceMaker / MaxIce)

Vous pouvez régler les fonctions mentionnées individuellement et de manière flexible. Si vous désactivez la fonction PartyMode, toutes les modifications sont rejetées.

Si la fonction est activée, la puissance de l'appareil augmente. Les bruits émis par l'appareil et sa consommation d'énergie peuvent augmenter.

Activer la fonction PartyMode

S'assurer que les conditions suivantes sont bien respectées :

- L'IceMaker est mis en service. (voir 5.2 Mettre le IceMaker en service)



Fig. 49



Fig. 50

▶ Suivre les étapes comme l'indique la figure.

- ▶ Le PartyMode et les fonctions correspondantes sont activés.
- ▶ L'affichage de la température devient bleu.
- ▶ La température actuelle clignote jusqu'à ce que la température cible soit atteinte.

Désactiver la fonction PartyMode

Après 24 heures, PartyMode est automatiquement désactivé. Vous pouvez cependant désactiver PartyMode manuellement à tout moment :



Fig. 51

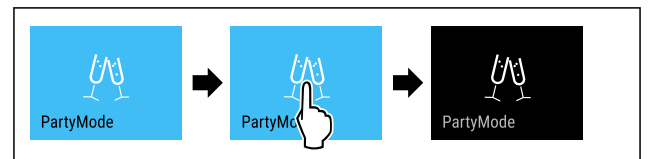


Fig. 52

- ▶ Suivre les étapes comme l'indique la figure.
- ▶ PartyMode est désactivé.
- ▶ L'appareil refroidit à la température réglée au préalable : La température actuelle clignote jusqu'à ce que la température cible soit atteinte.



SabbathMode

Cette fonction permet d'activer ou de désactiver le SabbathMode. Si vous activez cette fonction, certaines fonctions électroniques sont désactivées. Votre appareil répond ainsi aux exigences religieuses des jours fériés juifs, comme le sabbat, et est conforme à la certification STAR-K Kosher.

État de l'appareil quand SabbathMode est activé
L'affichage d'état indique en permanence SabbathMode.
Toutes les fonctions à l'écran sont bloquées à l'exception de la fonction Désactiver SabbathMode .
Les fonctions actives le restent.
L'écran reste clair lorsque vous fermez la porte.
L'éclairage intérieur est désactivé.
Les rappels ne sont pas appliqués. L'intervalle réglé est respecté.
Les rappels et avertissements ne sont pas affichés.
Aucune alarme de porte.
Aucune alarme de température.
L'IceMaker est hors service.
Le cycle de dégivrage ne fonctionne que pendant le délai prédéfini sans prise en compte de l'utilisation de l'appareil.
Après une panne de courant, l'appareil revient de lui-même en SabbathMode.

État de l'appareil

Remarque

Cet appareil a reçu la certification de l'institut « Institute for Science and Halacha ». (www.machonhalacha.co.il)

Vous pouvez consulter la liste des appareils certifiés STAR-K à l'adresse www.star-k.org/appliances.

Activer SabbathMode



AVERTISSEMENT

Risque d'intoxication par des aliments avariés !
Si vous avez activé le SabbathMode et qu'une coupure de courant se produit, aucun message concernant la coupure de courant n'apparaît dans l'affichage d'état. Lorsque la coupure de courant est terminée, l'appareil continue de fonctionner en SabbathMode. La coupure de courant peut entraîner la détérioration des aliments et leur consommation peut provoquer une intoxication alimentaire.
Après une panne de courant :

- ▶ Ne pas consommer les aliments qui étaient congelés et qui ont été décongelés.

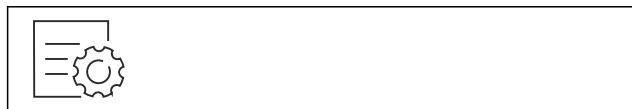


Fig. 53

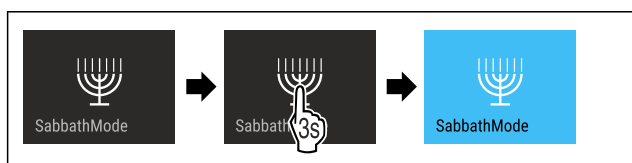


Fig. 54

- ▶ Suivre les étapes comme l'indique la figure.
- ▶ La fonction SabbathMode est activée.
- ▶ L'affichage d'état indique en permanence SabbathMode.

Désactiver la fonction SabbathMode

Après 80 heures, SabbathMode est automatiquement désactivé. Vous pouvez cependant désactiver SabbathMode manuellement à tout moment :

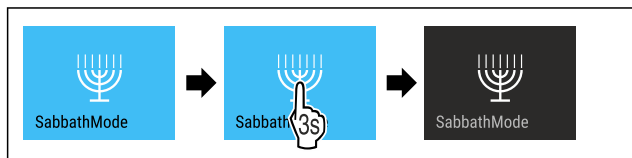


Fig. 55

- ▶ Suivre les étapes comme l'indique la figure.
- ▶ SabbathMode est désactivé.



EnergySaver

Cette fonction permet d'activer ou de désactiver le mode Économie d'énergie. Activer le mode Économie d'énergie réduit la consommation d'énergie et augmente la température à l'intérieur de l'appareil. Les aliments restent frais, mais leur durée de conservation diminue.

Zone de température	Réglage recommandé (voir Réglage de la température)	Température lorsque l'EnergySaver est activé
-18 °C	-18 °C	-16 °C

Températures

Activation de la fonction EnergySaver



Fig. 56

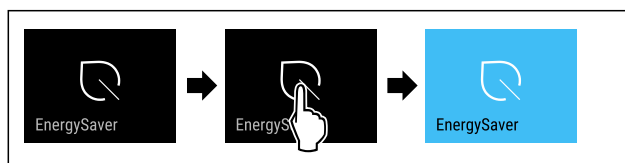


Fig. 57

- ▶ Suivre les étapes comme l'indique la figure.
- ▶ Le mode Économie d'énergie est activé.

Désactivation de la fonction EnergySaver



Fig. 58

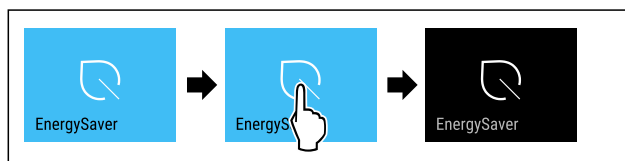


Fig. 59

- ▶ Suivre les étapes comme l'indique la figure.
- ▶ Le mode Économie d'énergie est désactivé.



IceMaker / MaxIce

La fonction IceMaker vous permet d'activer ou de désactiver la production de glaçons. La fonction MaxIce vous permet d'augmenter la quantité de glaçons du IceMaker. MaxIce est automatiquement désactivé après 48 heures. Vous pouvez cependant également désactiver MaxIce manuellement à tout moment : (voir Désactiver la fonction MaxIce)

Plus d'informations sur la quantité de glaçons :	(voir 11.1 Données techniques)
Pour plus d'informations sur l'alimentation en eau de l'IceMaker :	(voir Alimentation en eau de l'IceMaker)
Plus d'informations sur le nettoyage des conduites IceMaker :	(voir TubeClean)

Si la fonction est activée, la puissance de l'appareil augmente. Les bruits émis par l'appareil et sa consommation d'énergie peuvent augmenter.

Activer IceMaker

S'assurer que les conditions suivantes sont bien respectées :

- L'alimentation en eau au niveau du raccord d'eau est assurée. Voir les instructions de montage.
- L'IceMaker est en service. (voir 9.4 IceMaker)



Fig. 60

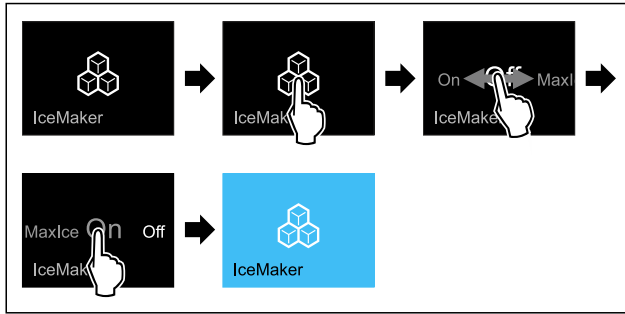


Fig. 61

- ▶ Suivre les étapes comme l'indique la figure.
- ou-
- ▶ Activez avec l'application SmartDevice.
- ▶ IceMaker est activé. La production dans l'IceMaker des premiers glaçons peut prendre jusqu'à 24 heures.

Activer IceMaker avec MaxIce

Si vous n'avez pas encore activé la fonction IceMaker auparavant, assurez-vous que les conditions suivantes sont bien respectées :

- L'alimentation en eau au niveau du raccord d'eau est assurée. Voir les instructions de montage.
- L'IceMaker est en service. (voir 9.4 IceMaker)



Fig. 62

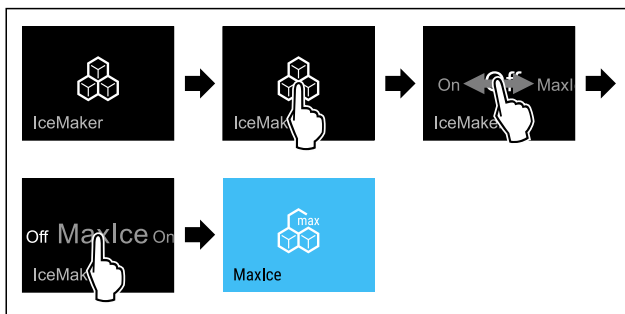


Fig. 63

- ▶ Suivre les étapes comme l'indique la figure.
- ou-
- ▶ Activez avec l'application SmartDevice.
- ▶ IceMaker est activé avec MaxIce.

Passer de IceMaker à MaxIce

Si vous avez activé IceMaker et que vous souhaitez passer à MaxIce :



Fig. 64

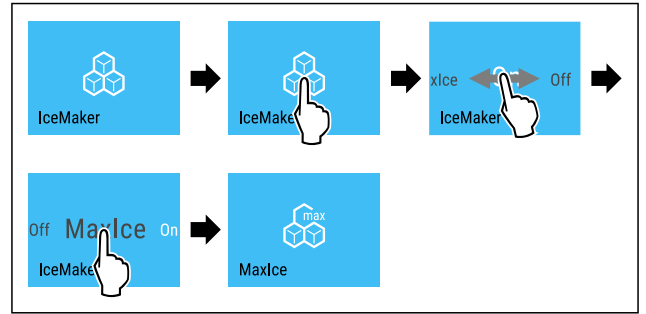


Fig. 65

- ▶ Suivre les étapes comme l'indique la figure.
- ▶ IceMaker est activé avec MaxIce.

Si vous avez activé MaxIce et que vous souhaitez passer à IceMaker :



Fig. 66

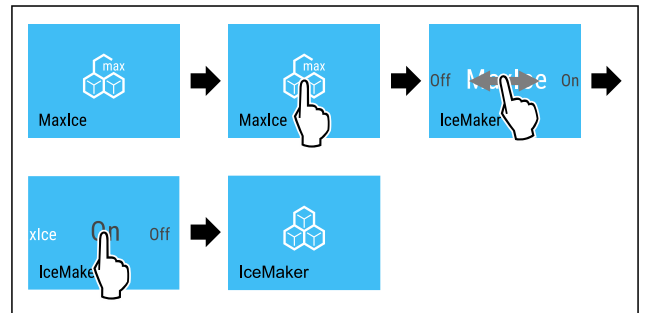


Fig. 67

- ▶ Suivre les étapes comme l'indique la figure.
- ▶ IceMaker est activé.
- ▶ MaxIce est désactivé.

Désactiver les fonctions IceMaker et MaxIce



Fig. 68

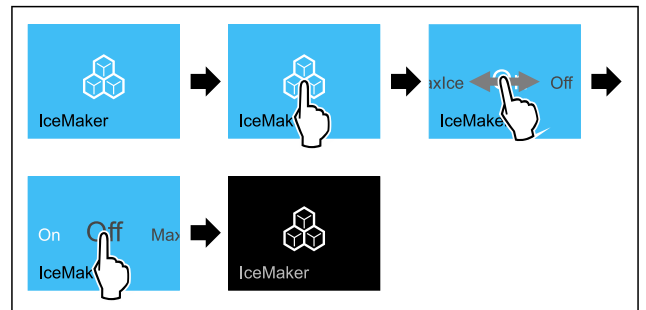


Fig. 69 Représentation à titre d'exemple de la fonction IceMaker active

- ▶ Suivre les étapes comme l'indique la figure.
- ou-
- ▶ Désactivez avec l'application SmartDevice.
- ▶ IceMaker et MaxIce sont désactivés.
- ▶ La production de glaçons en cours est arrêtée.
- ▶ IceMaker s'éteint automatiquement.

Désactiver la fonction MaxIce

- ▶ Activer la fonction IceMaker. (voir Activer IceMaker)
- ▶ MaxIce est désactivé.
- ▶ La fonction IceMaker est activée.
- ▶ Désactivation des fonctions IceMaker et MaxIce : (voir Désactiver les fonctions IceMaker et MaxIce)

5 Alimentation en eau de l'IceMaker

Cette fonction vous permet de régler l'alimentation en eau. L'alimentation en eau régule la quantité d'eau acheminée. Vous pouvez modifier l'alimentation en eau si celle-ci ne convient pas à la pression de l'eau ou à la taille des glaçons. À la livraison, l'alimentation en eau est réglée sur 4. Vous pouvez régler l'alimentation en eau de 1 (alimentation minimale) à 8 (alimentation maximale).

Régler l'alimentation en eau

S'assurer que les conditions suivantes sont bien respectées :

- L'IceMaker est mis en service. (voir 5.2 Mettre l'IceMaker en service)
- L'IceMaker est activé. (voir IceMaker / MaxIce)



Fig. 70

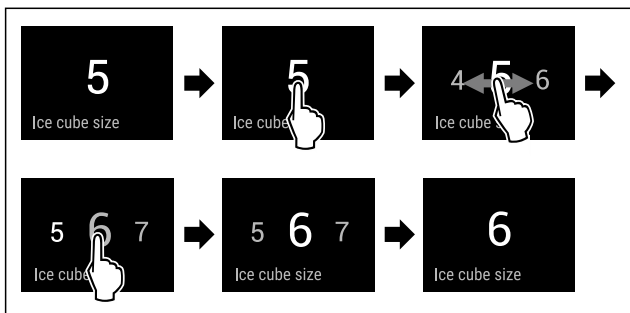


Fig. 71 Représentation à titre d'exemple : Passer de la valeur 5 à la valeur 6.

- ▶ Suivre les étapes comme l'indique la figure.
- ▶ L'alimentation en eau est réglée.

TubeClean

Cette fonction permet d'activer ou de désactiver TubeClean. Activer la fonction TubeClean lance le nettoyage de toutes les conduites de l'IceMaker.

Activation de la fonction TubeClean

S'assurer que les conditions suivantes sont bien respectées :

- le nettoyage de l'IceMaker est prêt. (voir 10.3.5 Nettoyer l'IceMaker)
- Un contenant vide d'une capacité de 1,5 l et d'une hauteur maximale de 10 cm est disponible.
- ▶ Placer le récipient dans le tiroir situé sous l'IceMaker.



Fig. 72

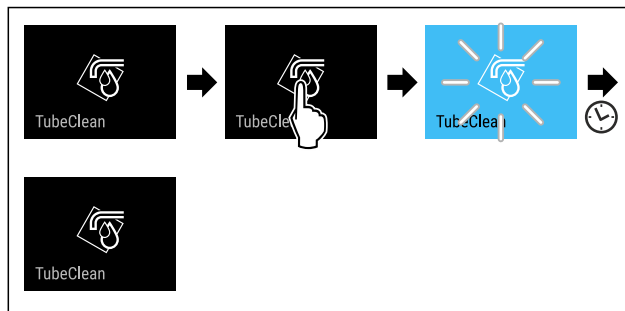


Fig. 73

- ▶ Suivre les étapes comme l'indique la figure.
- ▶ La fonction TubeClean est activée.
- ▶ Le cycle de nettoyage commence : le symbole clignote jusqu'à ce que le cycle de nettoyage prenne fin automatiquement après 60 minutes.
- ▶ Lorsque le cycle de nettoyage est terminé : l'appareil continue de fonctionner en mode normal.

Désactivation de la fonction TubeClean

Après 60 minutes, la fonction TubeClean est automatiquement terminée. Vous pouvez cependant désactiver la fonction TubeClean à tout moment pendant le nettoyage :

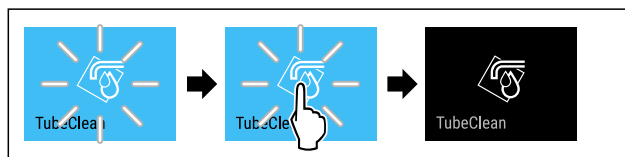


Fig. 74

- ▶ Suivre les étapes comme l'indique la figure.
- ▶ La fonction TubeClean est désactivée : le cycle de nettoyage est interrompu.
- ▶ L'appareil continue de fonctionner en mode normal.

Verrouillage de la saisie

Cette fonction permet d'activer ou de désactiver le verrouillage de la saisie. Le verrouillage de la saisie permet d'éviter que l'appareil ne soit utilisé inopinément, par exemple par des enfants.

Application :

- Éviter toute modification involontaire des fonctions.
- Éviter toute désactivation involontaire de l'appareil.
- Éviter tout réglage involontaire de la température.

Activer le verrouillage de la saisie

Si vous activez le verrouillage de la saisie, vous pouvez toujours parcourir les menus, mais vous ne pouvez ni sélectionner ni modifier d'autres fonctions.



Fig. 75

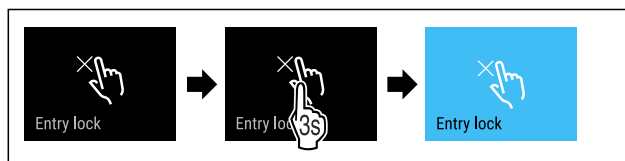


Fig. 76

- ▶ Suivre les étapes comme l'indique la figure.
- ▶ Le verrouillage de la saisie est à présent activé.

Utilisation

Désactiver le verrouillage de la saisie



Fig. 77

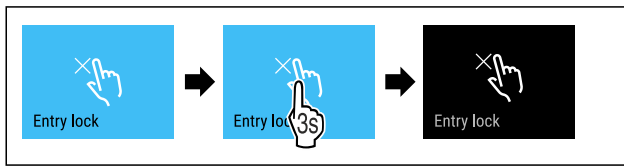


Fig. 78

- ▶ Suivre les étapes comme l'indique la figure.
- ▶ Le verrouillage de la saisie est désactivé.



Fonction rappel

Cette fonction permet d'activer ou de désactiver les rappels. Cette fonction est activée à la livraison.

Activation de la fonction rappel



Fig. 79

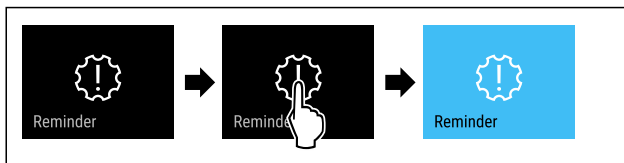


Fig. 80

- ▶ Suivre les étapes indiquées sur l'illustration.
- ▶ La fonction rappel est activée.

Désactivation de la fonction rappel

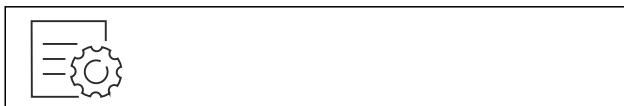


Fig. 81

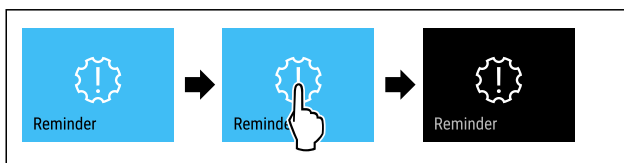


Fig. 82

- ▶ Suivre les étapes indiquées sur l'illustration.
- ▶ La fonction rappel est désactivée.



Langue

Cette fonction permet de régler la langue de l'affichage.

Vous pouvez régler les langues suivantes .

- Allemand
- Anglais
- Français
- Espagnol
- Italien
- Néerlandais
- Tchèque

- Polonais
- Portugais
- Bulgare
- Russe
- Chinois

Régler la température



Fig. 83

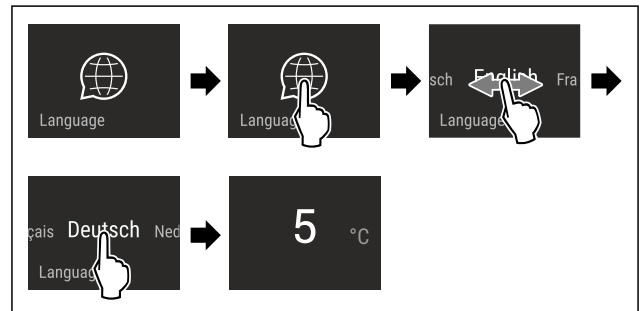


Fig. 84 Représentation à titre d'exemple en fonction de la langue et de la température

- ▶ Suivre les étapes comme l'indique la figure.
- ▶ La langue est à présent réglée.
- ▶ L'affichage d'état réapparaît.



Unité de température

Utilisez cette fonction pour régler l'unité de température. Vous pouvez régler l'unité de température sur le degré Celsius ou le degré Fahrenheit.

Régler l'unité de température

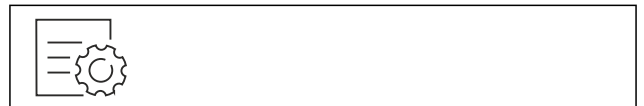


Fig. 85

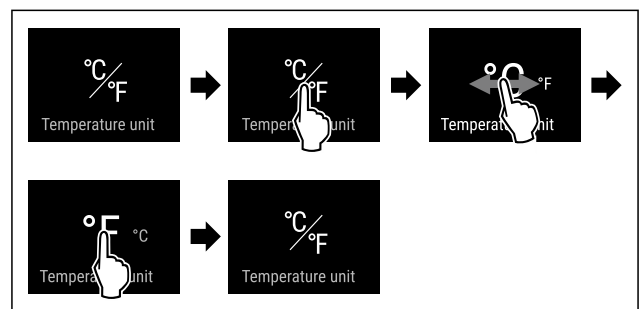


Fig. 87 Représentation à titre d'exemple : Passer du degré Celsius au degré Fahrenheit.

- ▶ Suivre les étapes comme l'indique la figure.
- ▶ L'unité de température est à présent réglée.



Voyant d'état (affichage de l'état)*

Cette fonction permet d'activer ou de désactiver le voyant d'état (affichage de l'état). Par défaut, lorsque vous mettez l'appareil en service pour la première fois, le voyant d'état est désactivé. Si vous activez le voyant d'état, vous pouvez alors reconnaître l'état de l'appareil à la couleur de la lumière lorsque la porte est fermée. Lorsque la porte est ouverte, le voyant d'état est inactif.

Voyant d'état	État de l'appareil
lumière bleue	L'appareil marche parfaitement.
lumière rouge clignotante	Panne de courant (voir 8.3.1 Aperçu des avertissements)
Signal sonore	Alarme de température (voir 8.3.1 Aperçu des avertissements)
	Erreur (voir 8.3.1 Aperçu des avertissements)

Signification de la couleur du voyant d'état

Activer le voyant d'état

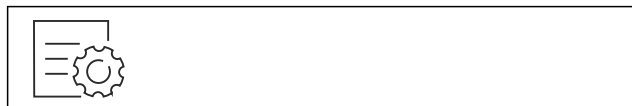


Fig. 88

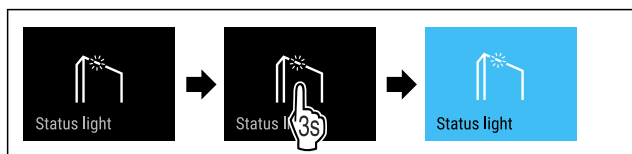


Fig. 89

- ▶ Suivre les étapes tel qu'indiqué sur la figure.

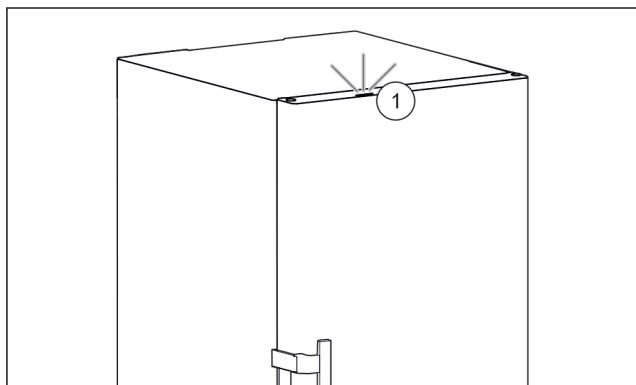


Fig. 90 Voyant d'état actif lorsque la porte est fermée

- ▶ Le voyant d'état Fig. 90 (1) est activé.
- ▶ Le voyant d'état est allumé en bleu ou en rouge lorsque la porte est fermée.

Désactiver le voyant d'état



Fig. 91

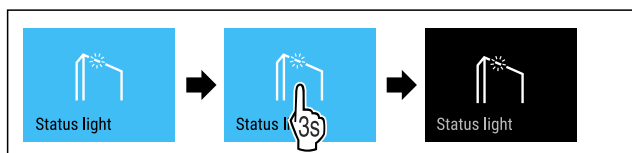


Fig. 92

- ▶ Suivre les étapes tel qu'indiqué sur la figure.
- ▶ Le voyant d'état est désactivé.



Luminosité de l'écran

Cette fonction vous permet de régler la luminosité de l'écran.

Vous pouvez régler les niveaux de luminosité suivants .

- 40 %
- 60 %
- 80 %
- 100 % (réglage par défaut)

Réglage de la luminosité



Fig. 93

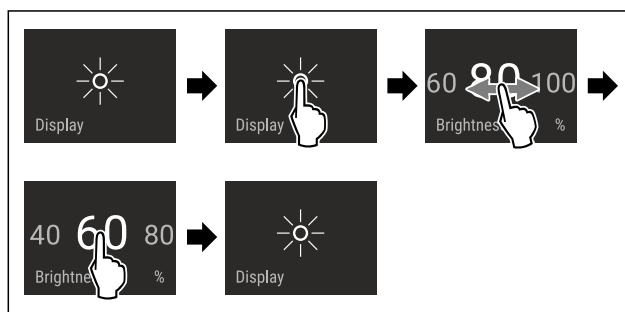


Fig. 94 Représentation à titre d'exemple : Passer de 80 à 60 %.

- ▶ Suivre les étapes comme l'indique la figure.
- ▶ La luminosité est réglée.



WiFi

Utilisez cette fonction pour connecter votre appareil au Wi-Fi. Vous pouvez ensuite l'utiliser à partir de l'application SmartDevice sur un appareil mobile. Vous pouvez également utiliser cette fonction pour déconnecter ou réinitialiser la connexion Wi-Fi.

Plus d'informations sur le SmartDevice : (voir 2.3 SmartDevice)

Remarque

La fonction SmartDevice n'est pas disponible dans les pays suivants : Russie, Biélorussie et Kazakhstan.

Se connecter au Wi-Fi pour la première fois

S'assurer que les conditions suivantes sont bien respectées :

- L'application SmartDevice est installée (voir apps.home.liebherr.com).
- L'enregistrement dans l'application SmartDevice est terminé.



Fig. 95

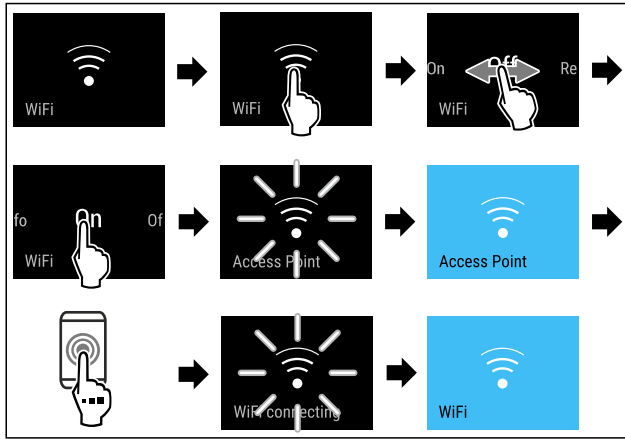


Fig. 96

- ▶ Suivre les étapes tel qu'indiqué sur la figure.
- ▷ La connexion est établie.

Interruption de la connexion Wi-Fi



Fig. 97

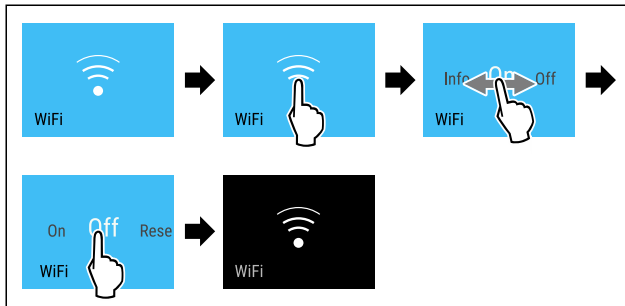


Fig. 98

- ▶ Suivre les étapes tel qu'indiqué sur la figure.
- ▷ La connexion est rompue.

Réinitialisation de la connexion Wi-Fi



Fig. 99

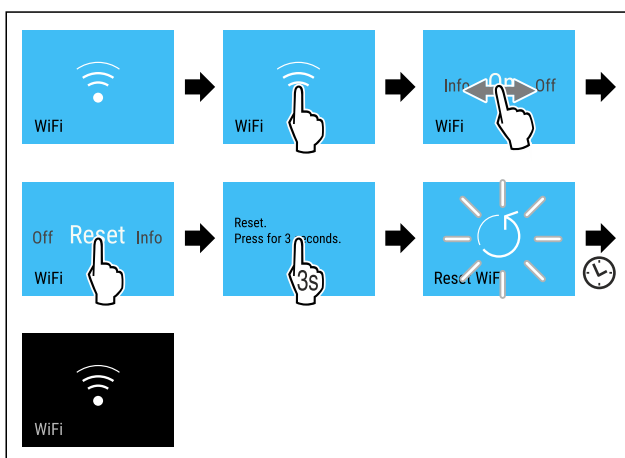


Fig. 100

- ▶ Suivre les étapes tel qu'indiqué sur la figure.
- ▷ La connexion Wi-Fi et les autres paramètres Wi-Fi sont réinitialisés sur les paramètres d'usine.

Afficher des informations sur la connexion Wi-Fi



Fig. 101

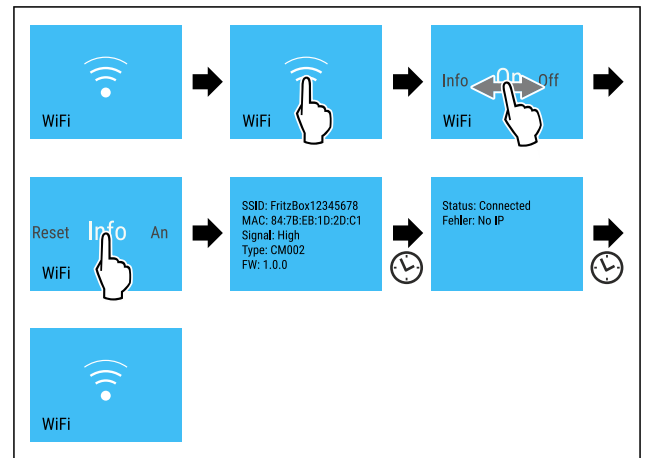


Fig. 102

- ▶ Suivre les étapes tel qu'indiqué sur la figure.

Informations de l'appareil

Cette fonction permet d'afficher le nom du modèle, l'index, le numéro de série et le numéro de service de votre appareil. Vous aurez besoin des informations de l'appareil si vous contactez le service client. (voir 11.4 Service client)

Cette fonction vous permet également d'ouvrir le menu avancé. (voir 4 Fonctionnement de l'écran Touch & Swipe)

Affichage des informations de l'appareil



Fig. 103



Fig. 104

- ▶ Suivre les étapes comme l'indique la figure.
- ▷ L'écran affiche les informations de l'appareil.

Logiciel

Cette fonction permet d'afficher la version logicielle de votre appareil.

Affichage de la version logicielle



Fig. 105

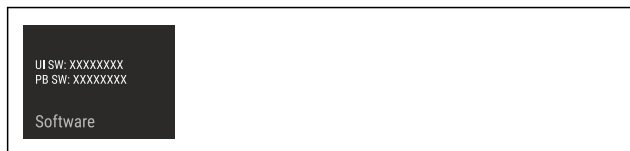


Fig. 106

- ▶ Suivre les étapes comme l'indique la figure.
- ▶ L'écran affiche la version logicielle.

Lancement du cycle de dégivrage

Cette fonction vous permet de lancer manuellement le cycle de dégivrage automatique lorsque celui-ci ne se lance pas automatiquement en raison d'une erreur.

Lancer le cycle de dégivrage



Fig. 107

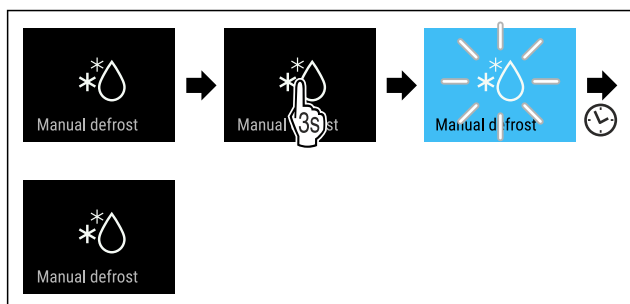


Fig. 108

- ▶ Suivre les étapes comme l'indique la figure.
- ▶ Le cycle de dégivrage commence : le symbole clignote jusqu'à ce que le cycle de dégivrage prenne fin automatiquement.
- ▶ Lorsque le cycle de dégivrage est terminé : L'appareil continue de fonctionner en mode normal.

Interrompre le cycle de dégivrage

Le cycle de dégivrage prend fin automatiquement. Cependant, vous pouvez aussi interrompre le cycle de dégivrage à tout moment en cours de processus :

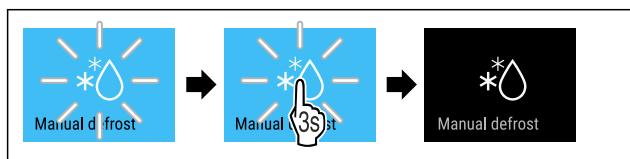


Fig. 109

- ▶ Suivre les étapes comme l'indique la figure.
- ▶ Le cycle de dégivrage est interrompu.
- ▶ L'appareil continue de fonctionner en mode normal.

Alarme de la porte

Cette fonction permet d'activer ou de désactiver l'alarme de la porte. L'alarme de porte retentit lorsque la porte reste ouverte trop longtemps. L'alarme de porte est activée à la livraison. Vous pouvez régler la durée maximale d'ouverture de la porte avant le déclenchement de l'alarme.

Vous pouvez définir les valeurs suivantes :

- 1 minute
- 2 minutes

- 3 minutes
- Désactivée

Réglage de l'alarme de porte



Fig. 110

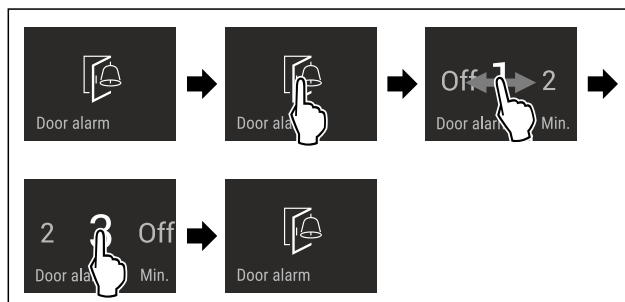


Fig. 111 Représentation à titre d'exemple : modification de l'alarme de porte de 1 minute à 3 minutes.

- ▶ Suivre les étapes comme l'indique la figure.
- ▶ L'alarme de porte est réglée.

Désactivation de l'alarme de porte



Fig. 113

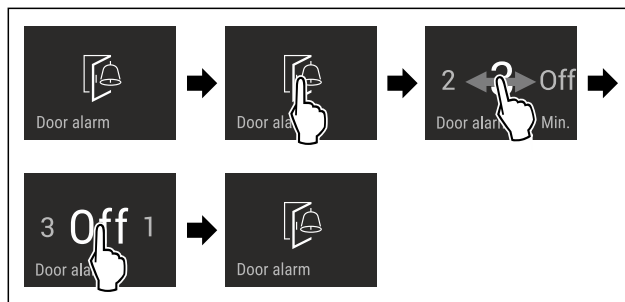


Fig. 114

- ▶ Suivre les étapes comme l'indique la figure.
- ▶ L'alarme de porte est désactivée.

Mode démo

Le mode démo est une fonction spéciale pour les concessionnaires qui souhaitent présenter les fonctions de l'appareil. Si vous activez le mode démo, toutes les fonctions de réfrigération sont désactivées.

Si vous allumez votre appareil et que « Demo » apparaît sur l'affichage d'état, le mode démonstration est déjà activé.

Si vous activez puis désactivez le mode démo, les réglages d'usine de l'appareil seront rétablis. (voir Rétablissement des réglages d'usine)

Activer le mode démo

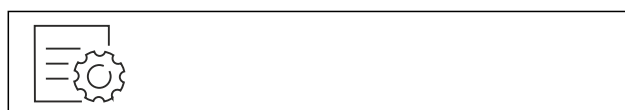


Fig. 115

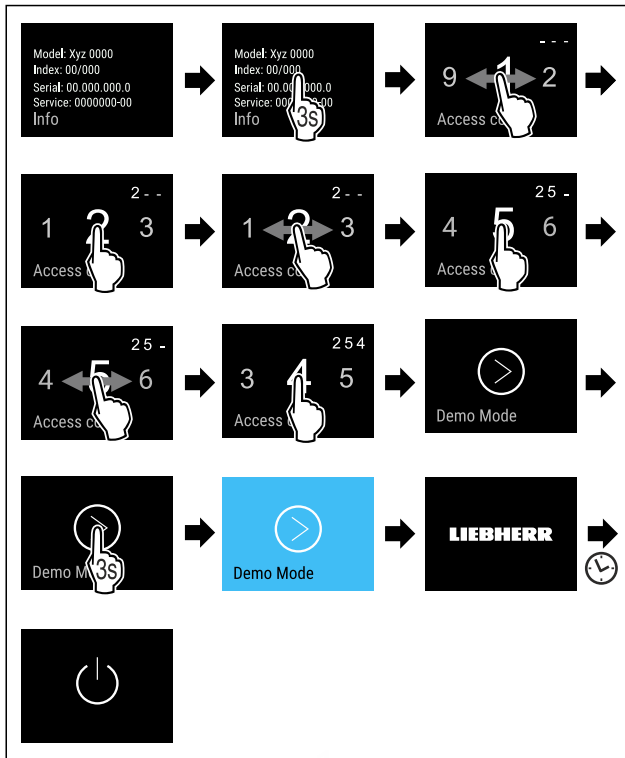


Fig. 116

- ▶ Suivre les étapes tel qu'indiqué sur la figure.
- ▷ Le mode démo est activé.
- ▷ L'appareil est éteint.
- ▶ Mettre en marche l'appareil. (voir 5.1 Mettre l'appareil en marche (première mise en service))
- ▷ « DEMO » apparaît sur l'affichage d'état.

Désactiver le mode démo



Fig. 117

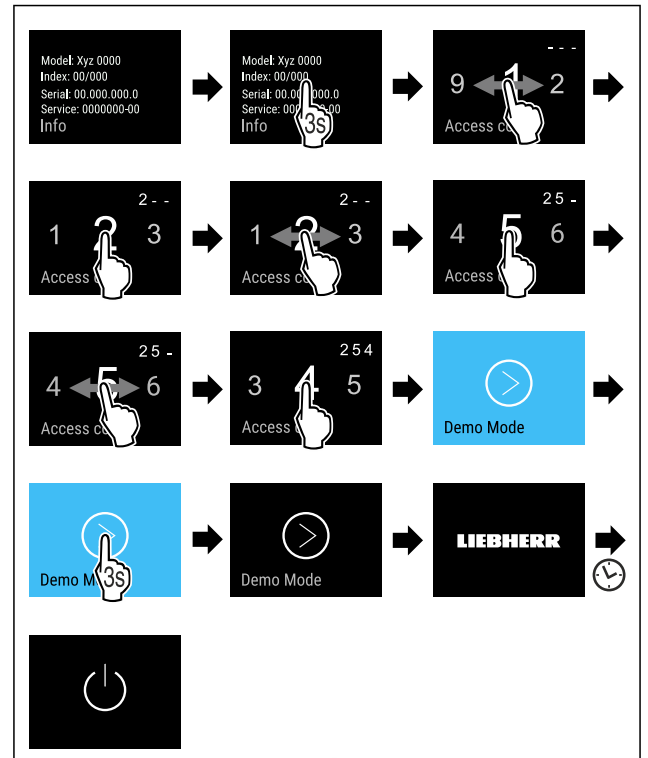


Fig. 118

- ▶ Suivre les étapes tel qu'indiqué sur la figure.
- ▷ Le mode Démo est désactivé.
- ▷ L'appareil est éteint.
- ▶ Mettre en marche l'appareil. (voir 5.1 Mettre l'appareil en marche (première mise en service))
- ▷ Les paramètres d'usine de l'appareil sont rétablis.



Rétablissement des réglages d'usine

Utilisez cette fonction pour réinitialiser tous les réglages sur leurs valeurs d'usine. Tous les réglages que vous avez effectués jusqu'à présent sont réinitialisés sur leur valeur initiale.

Procéder à une réinitialisation

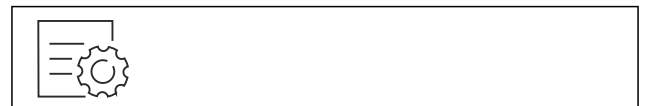


Fig. 119

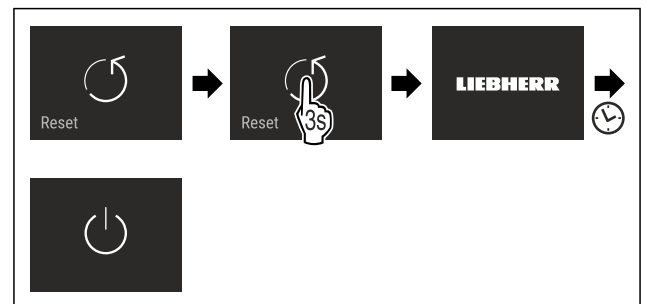


Fig. 120

- ▶ Suivre les étapes comme l'indique la figure.
- ▷ L'appareil est réinitialisé.
- ▷ L'appareil est éteint.
- ▶ Redémarrer l'appareil. (voir 5.1 Mettre l'appareil en marche (première mise en service))

8.3 Messages

Il existe deux catégories de messages :

Catégorie	Signification
Avertissement	Les avertissements apparaissent en cas d'alarme de porte ou de dysfonctionnement. Vous pouvez éliminer les avertissements les plus simples vous-mêmes. Pour les dysfonctionnements plus graves, vous devez contacter le service client. (voir 11.4 Service client)
Rappel	Les rappels portent sur les processus généraux. Il vous suffit d'effectuer le processus et d'éliminer ensuite le message.

8.3.1 Aperçu des avertissements

Comportement de l'appareil en cas d'avertissement :

- L'avertissement apparaît en rouge à l'écran.
- Le signal d'alarme retentit de plus en plus fort.
- Pour certains avertissements, l'éclairage intérieur clignote.

Message	Cause	Élimination du message
 Alarme de la porte	Ce message apparaît lorsque la porte reste ouverte trop longtemps.	Suivre les étapes. (voir Alarme de la porte) .
 Alarme de panne de courant	Ce message apparaît lorsque la température de congélation a augmenté suite à une panne de courant.	
 Alarme de température	Ce message apparaît lorsque la température de congélation ne correspond pas au réglage.	Suivre les étapes. (voir Alarme de température) .
 Erreur	Ce message apparaît en cas d'erreur de l'appareil. Une erreur est survenue sur un composant de l'appareil.	Suivre les étapes. (voir Erreur) .
 Erreur WLAN	Ce message apparaît lorsque l'appareil n'a pas pu être connecté au WLAN. (voir Se connecter au Wi-Fi pour la première fois) Ce message n'apparaît que lors de la configuration initiale.	Suivre les étapes. (voir Erreur WLAN) .

8.3.2 Élimination des avertissements

Alarme de la porte

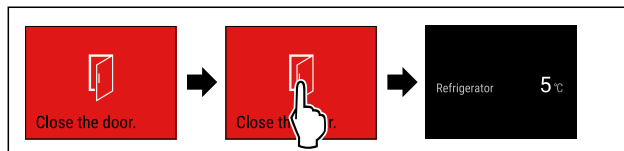


Fig. 121 Représentation à titre d'exemple

- ▶ Suivre les étapes indiquées sur l'illustration.

-ou-

- ▶ Fermer la porte.
- ▶ L'écran passe à l'affichage d'état.
- ▶ L'appareil refroidit plus fortement, ce qui fait que la température affichée à l'écran peut être supérieure à la température réelle dans l'appareil.*
- ▶ Les bruits de l'appareil peuvent être amplifiés.*

Vous pouvez régler la durée maximale d'ouverture de la porte avant le déclenchement de l'alarme. (voir Réglage de l'alarme de porte)

Alarme de panne de courant

Une fois la panne de courant terminée, l'appareil refroidit automatiquement à la température cible définie au préalable, sans que vous n'ayez à confirmer le message. En revanche, pour qu'il disparaisse de l'écran, vous devez le confirmer.

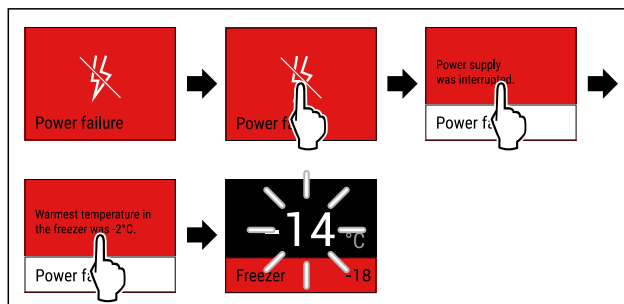


Fig. 122 Représentation à titre d'exemple

- ▶ Appuyer brièvement sur l'écran.
- ▶ L'écran affiche des informations concernant l'avertissement.
- ▶ Appuyer brièvement sur l'écran.
- ▶ La température de congélation la plus chaude s'affiche.
- ▶ Si la température de congélation est inférieure à -9 °C : les aliments restent consommables.
- ▶ Si la température de congélation est supérieure à -9 °C : Contrôler les aliments.
- ▶ Appuyer brièvement sur l'écran.
- ▶ L'écran passe à l'affichage d'état : la température actuelle et la température cible s'affichent.

Alarme de température

Voici les causes possibles d'une différence de température :

- Vous avez placé des aliments chauds et froids.
- En rangeant ou ôtant des aliments, une quantité d'air chaud trop importante a pénétré dans le réfrigérateur.
- Le courant a été coupé trop longtemps.
- L'appareil est défectueux.
- ▶ Éliminer la cause.
- ▶ L'appareil refroidit à la température cible réglée au préalable.

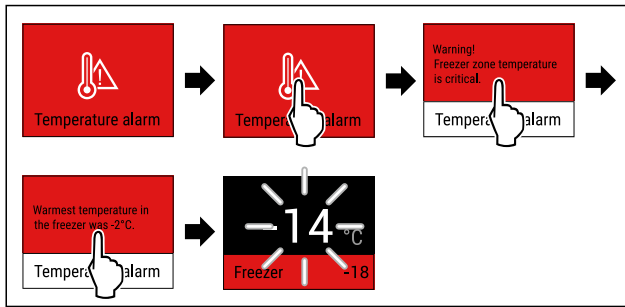


Fig. 123 Représentation à titre d'exemple

- ▶ Appuyer brièvement sur l'écran.
- ▶ L'écran affiche des informations concernant l'avertissement.
- ▶ Appuyer brièvement sur l'écran.
- ▶ La température de congélation la plus chaude s'affiche.
- ▶ Si la température de congélation est inférieure à -9 °C : les aliments restent consommables.
- ▶ Si la température de congélation est supérieure à -9 °C : Contrôler les aliments.
- ▶ Appuyer brièvement sur l'écran.
- ▶ L'écran passe à l'affichage d'état : la température actuelle et la température cible s'affichent.

Erreur

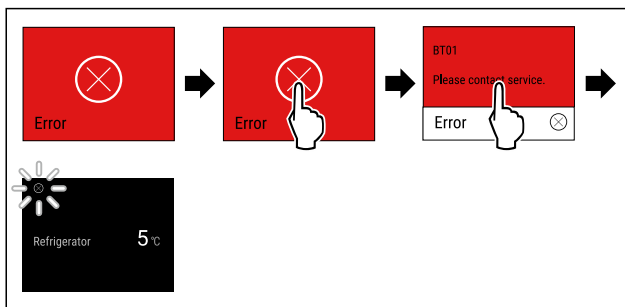


Fig. 124 Représentation à titre d'exemple

- ▶ Appuyer brièvement sur l'écran.
- ▶ Le code d'erreur s'affiche.
- ▶ Noter le code d'erreur.
- ▶ Appuyer brièvement sur l'écran.
- ▶ L'écran passe à l'affichage d'état.
- ▶ S'adresser au service client. (voir 11.4 Service client)

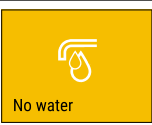
Erreur WLAN

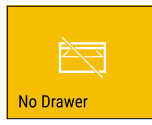
- ▶ Vérifier la connexion WLAN.
- ▶ Reconnecter l'appareil au WLAN. (voir WiFi)

8.3.3 Aperçu des rappels

Comportement de l'appareil en cas de rappel :

- Le rappel apparaît en jaune à l'écran.
- Une alarme sonore retentit.
- Pour certains rappels, l'éclairage intérieur clignote.

Message	Cause	Élimination du message
 Contrôler le raccord d'eau	Le message apparaît lorsque l'IceMaker est activé, mais que l'IceMaker ne reçoit pas d'eau via le raccord d'eau fixe.	Suivre les étapes. (voir Contrôle du raccord d'eau) .

Message	Cause	Élimination du message
 Insérer le tiroir de l'IceMaker	Le message apparaît lorsque l'IceMaker est activé, mais que le tiroir de l'IceMaker est ouvert.	Suivre les étapes. (voir Insertion du tiroir de l'IceMaker) .

8.3.4 Élimination des rappels

Contrôle du raccord d'eau

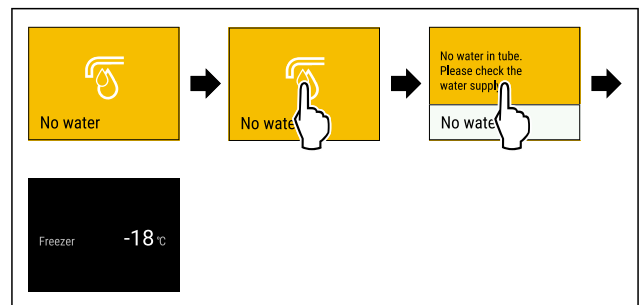


Fig. 125 Représentation à titre d'exemple

- ▶ Appuyer brièvement sur l'écran
- ▶ L'écran affiche des informations concernant le rappel.
- ▶ Appuyer brièvement sur l'écran
- ▶ Contrôler le raccord d'eau.

-ou-

- ▶ Désactiver IceMaker. (voir Désactiver les fonctions IceMaker et MaxIce)

Si vous avez contrôlé le raccord d'eau et que l'IceMaker est activé :

- ▶ Nettoyer l'IceMaker. (voir 10.3.5 Nettoyer l'IceMaker)
- ▶ L'IceMaker produit des glaçons.

Insertion du tiroir de l'IceMaker

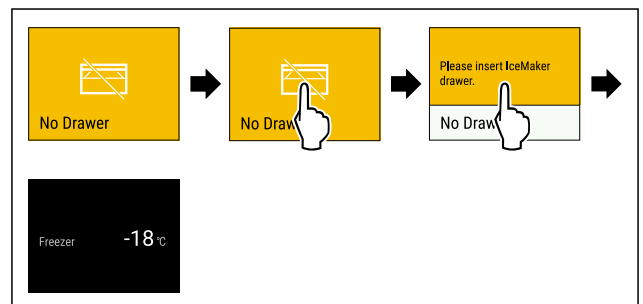


Fig. 126 Représentation à titre d'exemple

- ▶ Appuyer brièvement sur l'écran.
- ▶ L'écran affiche des informations concernant le rappel.
- ▶ Appuyer brièvement sur l'écran.
- ▶ Insérer le tiroir de l'IceMaker.

-ou-

- ▶ Désactiver l'IceMaker. (voir IceMaker / MaxIce)

- ▶ Si le tiroir de l'IceMaker est inséré et que l'IceMaker est activé : l'IceMaker produit des glaçons.

9 Équipement

9.1 Tiroirs

Vous pouvez retirer les tiroirs pour les nettoyer.

Vous pouvez retirer les tiroirs pour utiliser VarioSpace.

L'extraction et l'insertion des tiroirs sont différentes en fonction du système télescopique. L'appareil peut contenir différents systèmes télescopiques.

Remarque

La consommation d'énergie augmente et la puissance frigorifique diminue si la ventilation est insuffisante.

- ▶ Ne sortez jamais le tiroir du bas de l'appareil.
- ▶ Faites en sorte que les fentes de ventilation intérieures au dos restent toujours dégagées.

9.1.1 Tiroir sur rails télescopiques

Le tiroir est monté sur des rails coulissants (rails télescopiques). Il existe des rails télescopiques à extraction complète et des rails télescopiques à extraction partielle. Les tiroirs à extraction complète peuvent être entièrement retirés de l'appareil. Les tiroirs à extraction partielle ne peuvent pas être entièrement retirés de l'appareil. C'est le type d'appareil qui détermine le système se trouvant dans votre appareil.

Tiroir guidé sur tablette en verre

Le tiroir guidé sur tablette en verre est à extraction partielle.

Retirer le tiroir

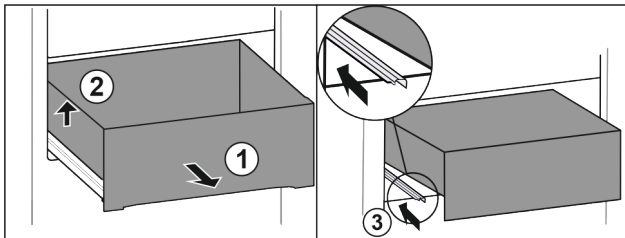


Fig. 127

- ▶ Tirer le tiroir jusqu'en butée. Fig. 127 (1)
- ▶ Soulever le tiroir sur la gauche. Fig. 127 (2)
- ▶ Rentrer le rail de gauche. Fig. 127 (3)

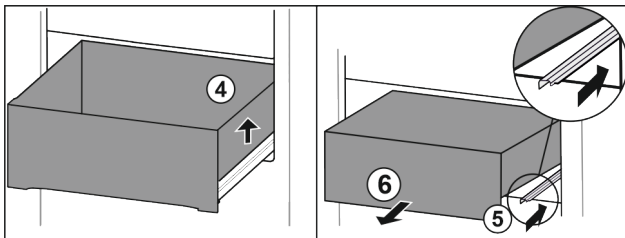


Fig. 128

- ▶ Soulever le tiroir sur la droite. Fig. 128 (4)
- ▶ Rentrer le rail de droite. Fig. 128 (5)
- ▶ Retirer le tiroir par l'avant. Fig. 128 (6)

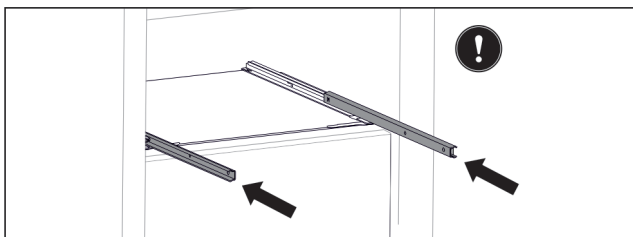


Fig. 129

Si les rails ne sont pas complètement rentrés après le retrait du tiroir :

- ▶ Rentrer entièrement les rails.

Insérer le tiroir

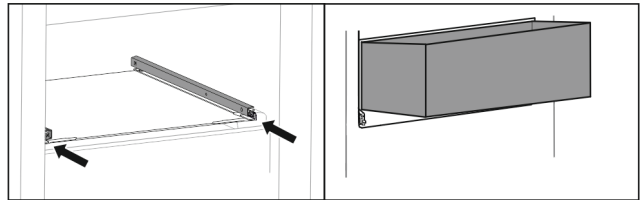


Fig. 130

- ▶ Rentrer les rails.
- ▶ Placer le tiroir sur les rails en l'inclinant.

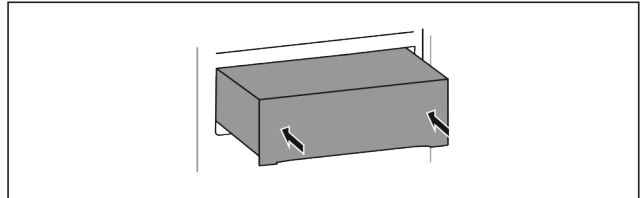


Fig. 131

- ▶ Abaisser le tiroir.
- ▶ Pousser le tiroir jusqu'au fond.

9.1.2 Tiroir supérieur basculable

Si vous sortez le tiroir supérieur, il bascule vers l'avant. Cela vous permet d'avoir une meilleure vue d'ensemble du tiroir. Cette fonction dépend de la hauteur de l'appareil.

Retirer le tiroir

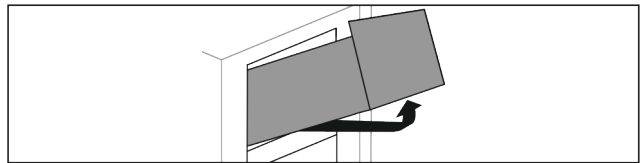


Fig. 132

- ▶ Tirer le tiroir jusqu'en butée.
- ▶ Soulever la partie avant du tiroir.
- ▶ Soulever le tiroir par le bas.
- ▶ Retirer le tiroir par l'avant.

Insérer le tiroir

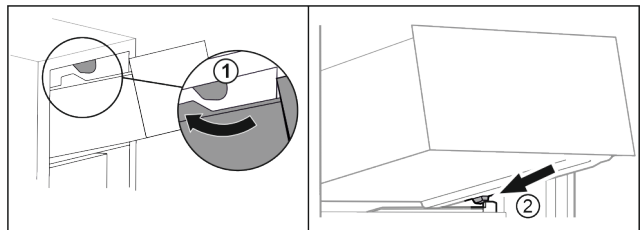


Fig. 133

- ▶ Guider le tiroir en contournant les butées supérieures. Fig. 133 (1)
- ▶ Placer le tiroir, en l'inclinant, derrière les butées inférieures sur la nervure de récipient. Fig. 133 (2)
- ▶ Abaisser le tiroir.
- ▶ Le pousser vers l'arrière.

9.1.3 Tiroir guidé sur nervure de récipient*

Le tiroir repose directement sur la nervure de récipient. Il n'y a pas de rails.

Équipement

Retirer le tiroir

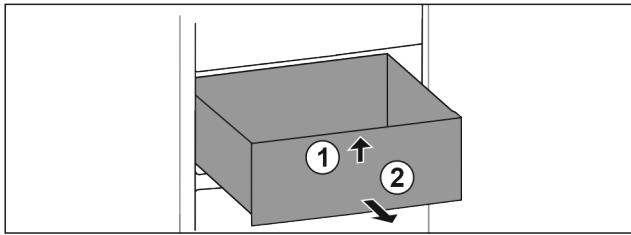


Fig. 134

- Tirer le tiroir jusqu'en butée.
- Soulever la partie avant du tiroir. Fig. 134 (1).
- Retirer le tiroir par l'avant. Fig. 134 (2)

Insérer le tiroir

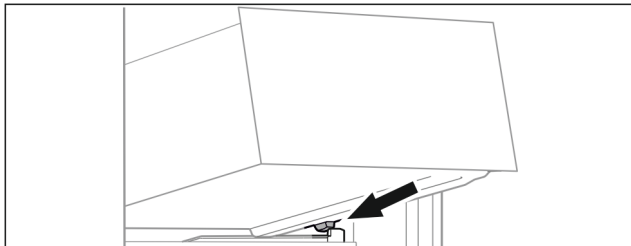


Fig. 135

- Placer le tiroir, en l'inclinant, derrière les butées sur la nervure de récipient. (voir Fig. 135)
- Abaisser le tiroir.
- Pousser le tiroir jusqu'au fond.

9.1.4 Tiroir inférieur

Le tiroir inférieur est le tiroir le plus bas de l'appareil. Il repose directement sur la nervure du bac. Il n'y a pas de rails.

Retrait du tiroir

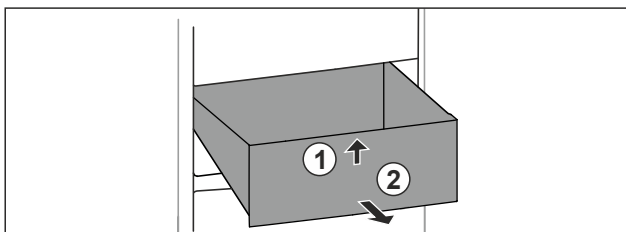


Fig. 136

- Tirer le tiroir jusqu'en butée.
- Soulever la partie avant du tiroir. Fig. 136 (1).
- Retirer le tiroir par l'avant. Fig. 136 (2)

Insertion du tiroir

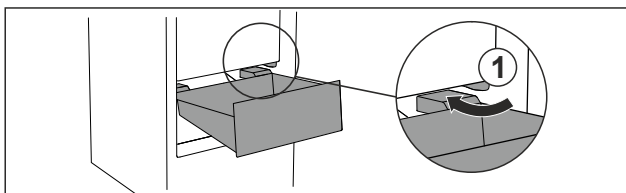


Fig. 137

- Guider le tiroir en biais en contournant les butées Fig. 137 (1).
- Abaisser le tiroir.
- Pousser le tiroir jusqu'au fond.

9.2 Compartiment coulissant avec IceTower

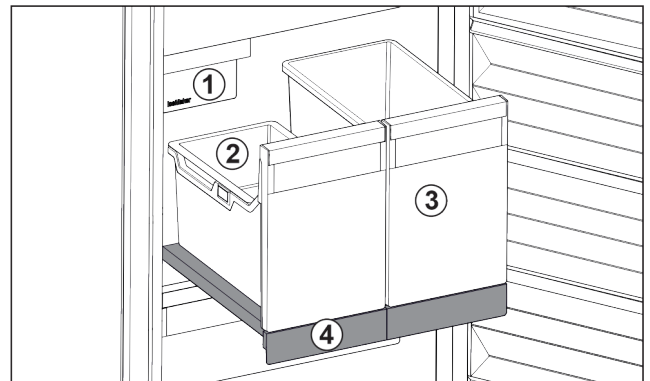


Fig. 138 Compartiment coulissant avec IceTower

- (1) IceMaker
- (2) Balconnet pour glaçons
- (3) Bac pour pizzas, boissons alcoolisées, etc.
- (4) Compartiment coulissant

Le compartiment coulissant comprend deux bacs hauts (IceTower). Le bac Fig. 138 (2) permet de recueillir et de stocker les glaçons de l'IceMaker. Les bacs Fig. 138 (3) sont conçus pour stocker des aliments hauts comme les pizzas et boissons alcoolisées.

Le compartiment coulissant avec IceTower est installé sur une tablette en verre avec des rails télescopiques. Vous pouvez démonter le compartiment coulissant pour le nettoyer.

9.2.1 Démontage du compartiment coulissant avec IceTower

Retrait des bacs

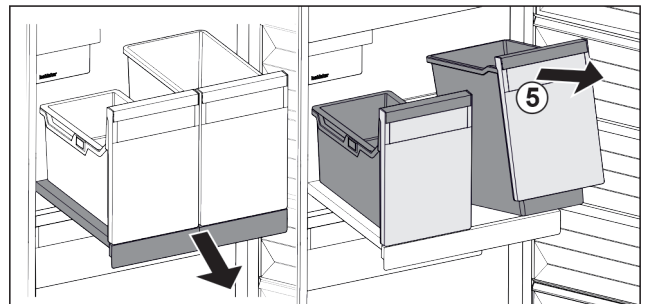


Fig. 139

- Sortir le compartiment coulissant.
- Soulever les bacs Fig. 139 (5) par l'avant.
- Retirer les bacs.

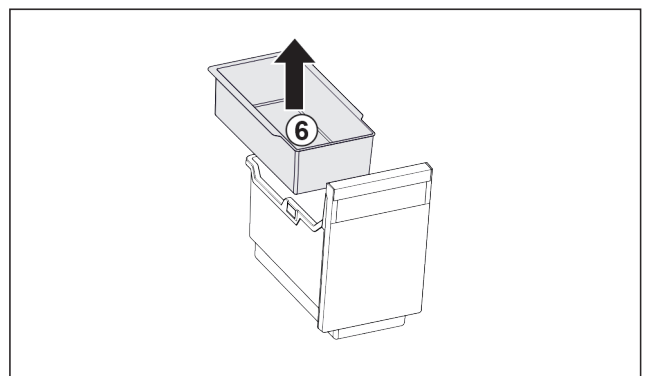


Fig. 140

- Retirer le Fig. 140 (6) balconnet pour glaçons.
- En présence de glaçons dans le balconnet : vider le balconnet.

- ▶ Les bacs et le balconnet sont retirés. Vous pouvez le nettoyer. (voir 10.3.4 Nettoyer l'équipement)

Sortir le compartiment coulissant

S'assurer que les conditions suivantes sont réunies :

- ❑ Les bacs sont retirés. (voir Retrait des bacs)

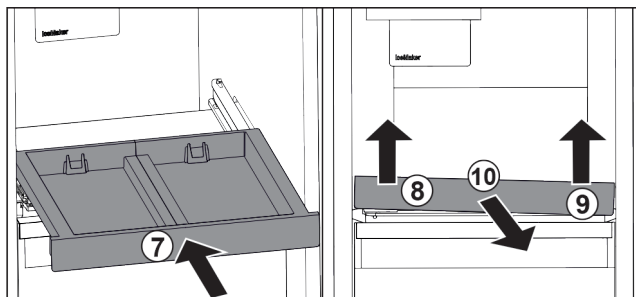


Fig. 141

- ▶ Rentrer le compartiment coulissant. Fig. 141 (7)
- ▶ Soulever le compartiment coulissant au niveau de la partie avant gauche. Fig. 141 (8)
- ▶ Soulever le compartiment coulissant au niveau de la partie avant droite. Fig. 141 (9)
- ▶ Le compartiment coulissant est libéré de sa fixation à l'avant.
- ▶ Retirer le compartiment coulissant par l'avant. Fig. 141 (10)
- ▶ Le compartiment coulissant est retiré et vous pouvez le nettoyer. (voir 10.3.4 Nettoyer l'équipement)

Retirer la tablette en verre en dessous du compartiment coulissant

(voir 9.3 Tablettes en verre)

9.2.2 Mise en place du compartiment coulissant avec IceTower

Installer la tablette en verre en dessous du compartiment coulissant

(voir 9.3 Tablettes en verre)

Installer le compartiment coulissant

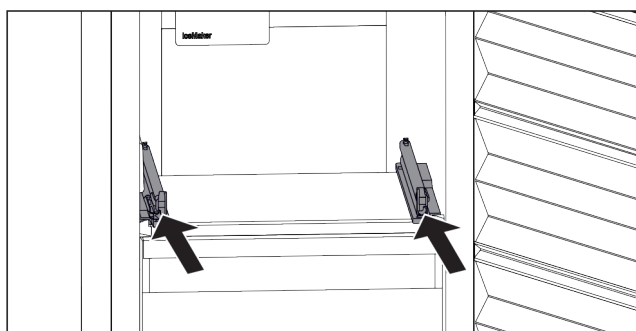


Fig. 142

- ▶ Rentrer les rails.

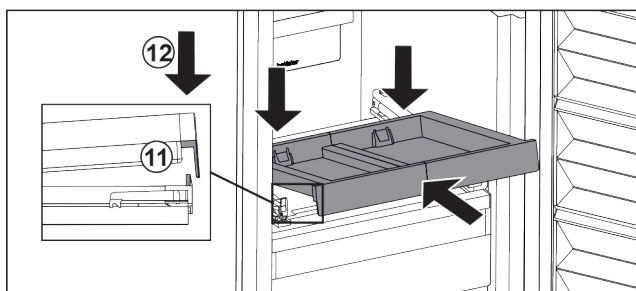


Fig. 143

- ▶ Placer le compartiment coulissant en l'inclinant derrière la languette avant.

- ▶ L'insérer en l'inclinant. Veiller à ce que, des deux côtés, la butée soit derrière la languette. Fig. 143 (11)
- ▶ Déposer le compartiment coulissant par l'avant. Fig. 143 (12)

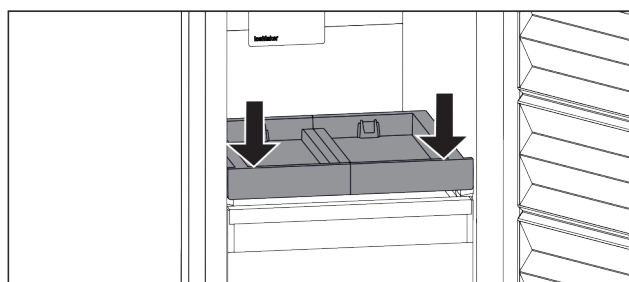


Fig. 144

- ▶ Appuyer sur l'avant du compartiment coulissant vers le bas.
- ▶ Le compartiment coulissant s'engage de manière audible.

Installer les bacs

S'assurer que les conditions suivantes sont réunies :

- ❑ Le compartiment coulissant est en place. (voir Installer le compartiment coulissant)

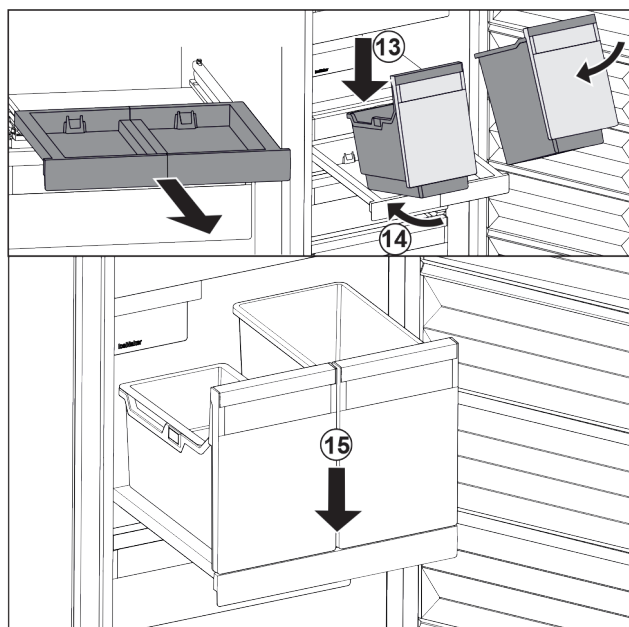


Fig. 145

- ▶ Sortir le compartiment coulissant.
- ▶ Maintenir le compartiment coulissant d'une main.

Remarque

Les bacs ont une forme spécifique et ne peuvent donc pas être interchangeables.

- ▶ Placer les bacs sur le compartiment coulissant en les inclinant. Fig. 145 (13)
- ▶ Pousser les bacs jusqu'au fond en les inclinant. Fig. 145 (14)
- ▶ Déposer les bacs par l'avant. Fig. 145 (15)

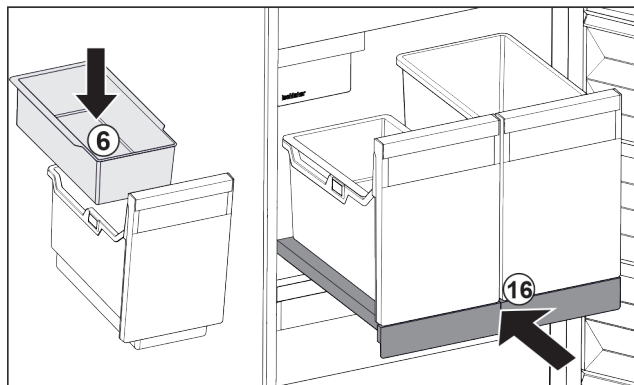


Fig. 146

- ▶ Installer le balconnet Fig. 146 (6) pour glaçons.
- ▶ Rentrer le compartiment coulissant avec le bac (IceTower). Fig. 146 (16)
- ▶ Le compartiment coulissant avec IceTower est entièrement installé.

9.3 Tablettes en verre

ATTENTION

Retrait non autorisé de la tablette en verre au-dessus de l'IceTower !
 Dommages au niveau de l'IceMaker. L'IceMaker est fixé à la tablette en verre au-dessus de l'IceTower.
 ▶ Ne pas retirer la tablette en verre au-dessus de l'IceTower.

Vous pouvez retirer la tablette en verre sous les tiroirs pour la nettoyer.

Vous pouvez retirer la tablette en verre sous les tiroirs pour utiliser VarioSpace.

9.3.1 Retirer / insérer la tablette en verre

S'assurer que les conditions suivantes sont réunies :

- Tablette en verre située sous le tiroir : Le tiroir est retiré. (voir 9.1 Tiroirs)
- Compartiment coulissant situé sous l'IceTower : L'IceTower est retirée. (voir 9.2 Compartiment coulissant avec IceTower)

Retirer la tablette en verre

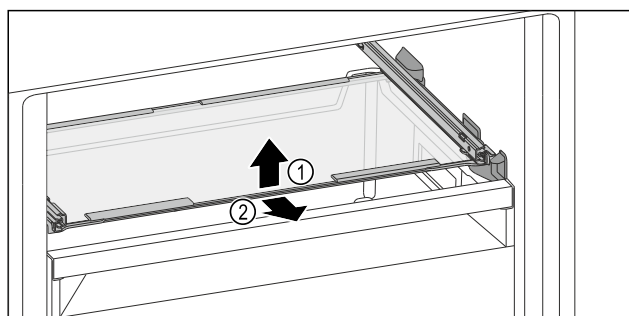


Fig. 147 Représentation à titre d'exemple de la plaque de verre

- ▶ Soulever la plaque de verre par l'avant.
- ▶ Retirer la plaque de verre par l'avant.

Insérer la tablette en verre

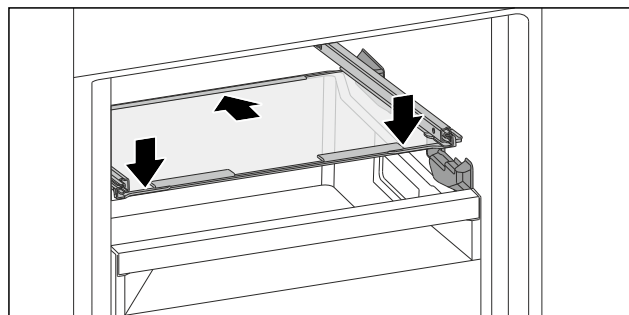


Fig. 148 Représentation à titre d'exemple de la plaque de verre

- ▶ Placer la plaque de verre derrière les butées en l'inclinant.
- ▶ Abaisser la tablette en verre.
- ▶ Pousser la tablette en verre jusqu'au fond.

9.4 IceMaker

L'IceMaker sert exclusivement à produire des glaçons dans des quantités usuelles à la maison.

S'assurer que les conditions suivantes sont bien respectées :

- L'IceMaker est nettoyé. (voir 10 Entretien)
- Le tiroir IceMaker est nettoyé.
- Le tiroir de l'IceMaker est complètement inséré.

9.4.1 Produire des glaçons

La capacité de production dépend de la température de réfrigération. Plus la température est basse, plus importante est la quantité de glaçons qui peuvent être produits pendant une certaine période.

Quand l'IceMaker vient d'être mis en marche pour la première fois, il peut falloir jusqu'à 24 heures pour que les premiers glaçons soient produits.

- ▶ Activer la fonction IceMaker.
- ▶ Pour produire plusieurs glaçons : activer la fonction MaxIce.
- ▶ Répartir uniformément les glaçons dans le tiroir pour augmenter l'espace de remplissage.
- ▶ Fermer le tiroir : l'IceMaker se remet à produire automatiquement.

Remarque

Lorsqu'une certaine hauteur de remplissage du tiroir de l'IceMaker est atteinte, la production de glaçons cesse. L'IceMaker ne remplit pas le tiroir jusqu'au bord.

9.5 VarioSpace

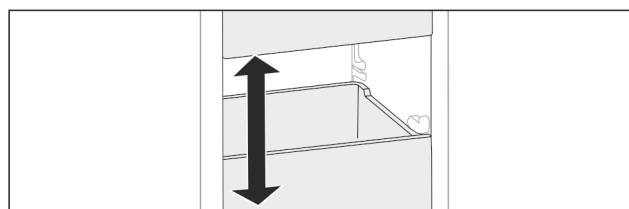


Fig. 149

Vous pouvez retirer les tiroirs et les tablettes en verre de l'appareil. Vous gagnez ainsi de la place pour des aliments volumineux comme la volaille, la viande, les gros morceaux de gibier et les pâtisseries hautes. Ceux-ci peuvent être ainsi congelés en entier pour une utilisation ultérieure.

- ▶ Tenir compte des limites de charge des tiroirs et des tablettes en verre (voir 11.1 Données techniques) .

9.6 Accumulateur de froid

Les accumulateurs de froid empêchent que la température augmente trop rapidement en cas de panne de courant.

Les accumulateurs de froid se trouvent dans le tiroir.

Vous pouvez stocker les accumulateurs de froid dans la tablette de congélation.

9.6.1 Utiliser un accumulateur de froid

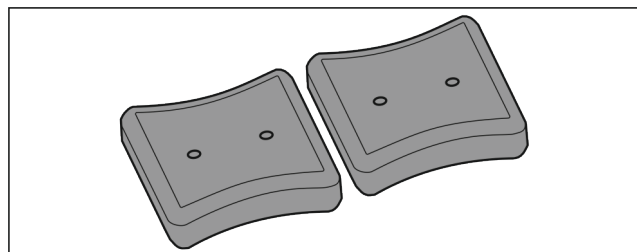


Fig. 150

Une fois que les accumulateurs de froid sont gelés :

- Les poser au-dessus des produits congelés dans la partie supérieure avant de la partie congélateur.

10 Entretien

10.1 Démontez/montez les systèmes télescopiques

10.1.1 Remarques relatives au démontage

Vous pouvez démonter certains systèmes de télescope pour les nettoyer. L'appareil peut contenir différents systèmes télescopiques.

La liste des systèmes télescopiques suivants indique ceux qui sont démontables ou ceux qui ne le sont pas :

Système télescopique	démontable/ non démontable
Tiroir guidé sur plaque de verre	démontable (voir Tiroir guidé sur tablette en verre)
Tiroir supérieur basculant	non démontable
Tiroir guidé sur nervure du bac*	démontable (voir 10.1.3 Tiroir guidé sur nervure de récipient*) *
Tiroir inférieur	non démontable
IceTower	démontable (voir 10.1.4 IceTower)

10.1.2 Tiroir sur rails télescopiques

Tiroir guidé sur tablette en verre

Démontez le système télescopique

S'assurer que les conditions suivantes sont réunies :

- Le tiroir est retiré.
- La tablette en verre doit être retirée. (voir 9.3 Tablettes en verre)

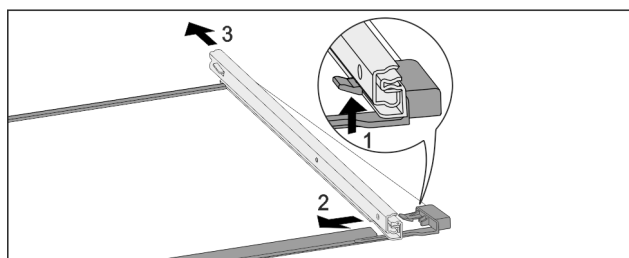


Fig. 151 Tablette en verre avec rails

- Pousser le crochet d'enclenchement avant vers le bas. (1)
- Pousser le rail télescopique vers le côté (2) et vers l'arrière (3).

Monter le système télescopique

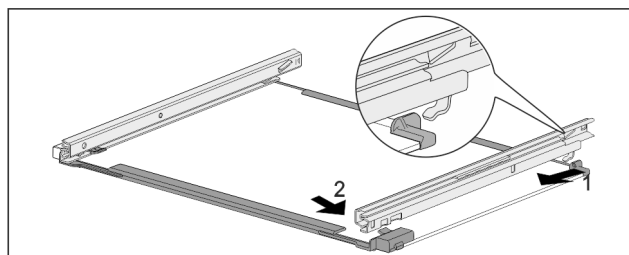


Fig. 152 Tablette en verre avec rails

- Accrocher le rail à l'arrière. (1)
- Accrocher le rail à l'avant. (2)

10.1.3 Tiroir guidé sur nervure de récipient*

Démontez le système télescopique

S'assurer que les conditions suivantes sont réunies :

- Le tiroir est retiré. (voir 9.1.3 Tiroir guidé sur nervure de récipient*)

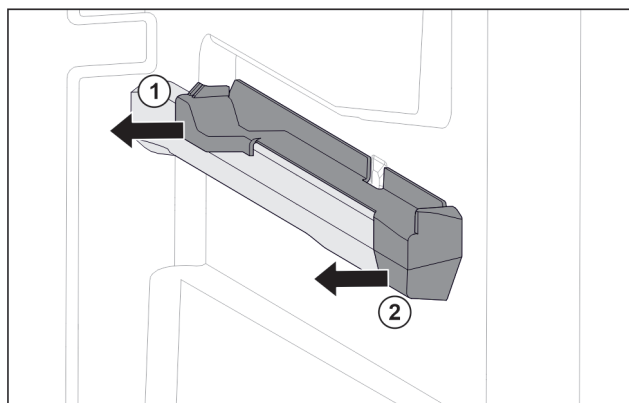


Fig. 153 Élément emboîtable sur la nervure de récipient droite

- Saisir l'élément emboîtable par le bas à l'arrière.
- Le retirer sur le côté par l'arrière. Fig. 153 (1)
- Le retirer sur le côté par l'avant. Fig. 153 (2)

Monter le système télescopique

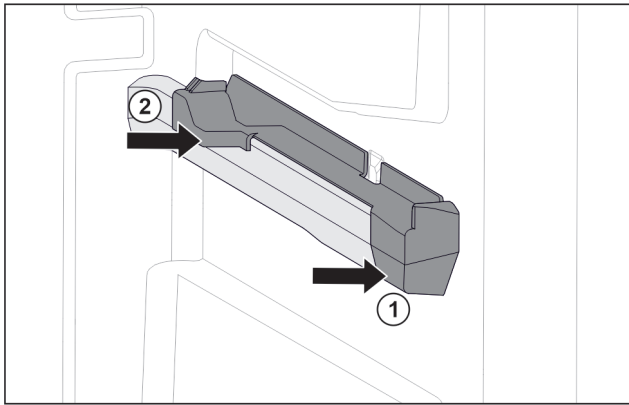


Fig. 154 Élément emboîtable sur la nervure de récipient droite

- ▶ Poser le devant de l'élément emboîtable contre la nervure de récipient. Fig. 154 (1)
- ▶ Enfoncez l'arrière de l'élément emboîtable. Fig. 154 (2)

10.1.4 IceTower

Démonter le système télescopique

S'assurer que les conditions suivantes sont réunies :

- ❑ L'IceTower doit être retirée. (voir 9.2 Compartiment coulissant avec IceTower)
- ❑ La tablette en verre doit être retirée. (voir 9.3 Tablettes en verre)
- ▶ Poser le compartiment coulissant sur une table.
- ▶ Cela vous permet de retirer plus facilement les tiroirs de la tablette en verre.

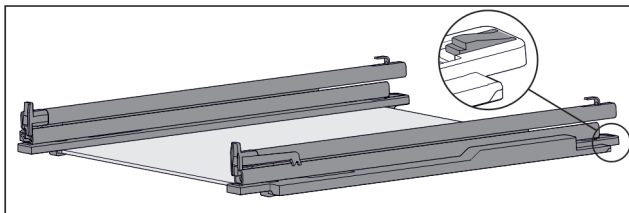


Fig. 155 Tablette en verre avec rails et pièces de retenue

- ▶ Pousser l'arrière de la pièce de retenue vers le bas (voir Fig. 155) et pousser dans le même temps le tiroir vers l'arrière.

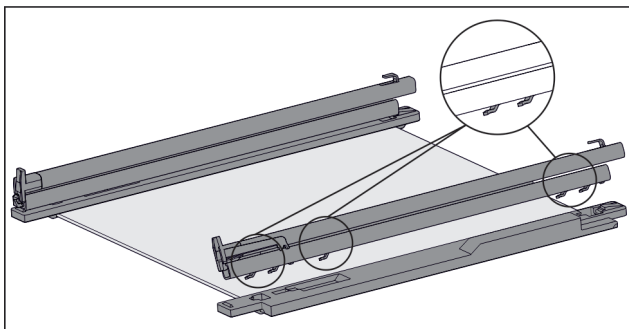


Fig. 156 Tablette en verre avec rails et pièces de retenue

- ▶ Les crochets du rail se détachent de la pièce de retenue.
- ▶ Retirer le rail de la pièce de retenue.

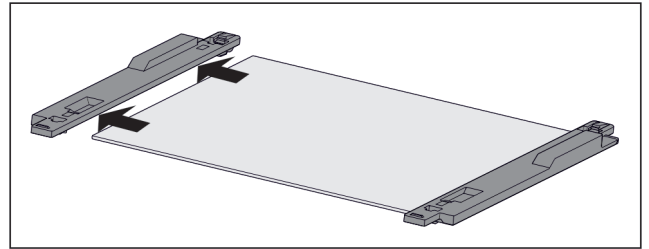


Fig. 157 Tablette en verre avec pièces de retenue

- ▶ Retirer la pièce de retenue de la tablette en verre sur le côté.

Monter le système télescopique

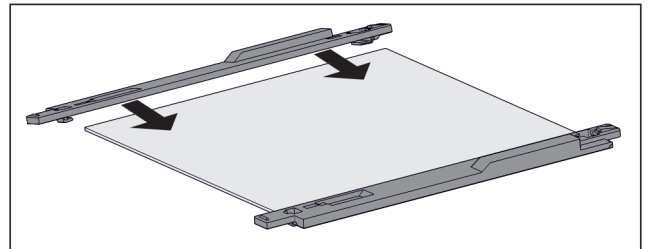


Fig. 158 Tablette en verre avec pièces de retenue

- ▶ Placer la pièce de retenue sur la tablette en verre.
- ▶ Pousser la pièce de retenue jusqu'en butée sur la tablette en verre.

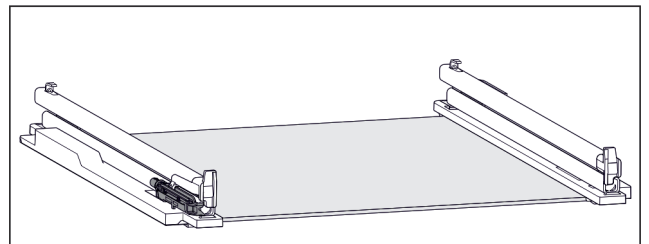


Fig. 159 Unité d'amortissement

L'unité d'amortissement est fixée sur le rail de gauche. (voir Fig. 159) Le rail de droite ne comporte aucune unité d'amortissement.

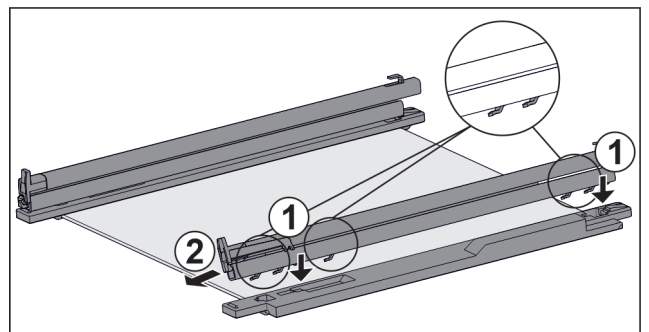


Fig. 160 Tablette en verre avec rails et pièces de retenue

Monter le rail **avec** l'unité d'amortissement :

- ▶ Placer les crochets du rail sur les ouvertures de la pièce de retenue de **gauche**. Fig. 160 (1)
- ▶ Tirer le rail vers l'avant. Fig. 160 (2)
- ▶ Le rail s'enclenche à l'arrière de manière audible.
- Monter le rail **sans** l'unité d'amortissement :
- ▶ Placer les crochets du rail sur les ouvertures de la pièce de retenue de **droite**. Fig. 160 (1)
- ▶ Tirer le rail vers l'avant. Fig. 160 (2)
- ▶ Le rail s'enclenche à l'arrière de manière audible.

10.2 Dégivrer l'appareil

10.2.1 Dégivrer avec NoFrost

Le dégivrage est effectué automatiquement par le système NoFrost. L'humidité qui se dépose sur l'évaporateur se dégèle régulièrement et s'évapore.

L'appareil ne doit pas être dégivré.

Remarque

Des gouttes d'eau peuvent s'accumuler dans le fond de l'appareil.

Lors de la mise hors service de l'appareil :

- ▶ Poser une serviette devant l'appareil pour collecter les éventuelles gouttes d'eau. (voir 12 Mettre hors service)

10.3 Nettoyer l'appareil

10.3.1 Préparer



AVERTISSEMENT

Risque d'électrocution !

- ▶ Débranchez la prise du réfrigérateur ou débranchez le câble d'alimentation.



AVERTISSEMENT

Risque d'incendie

- ▶ Ne pas endommager le circuit frigorigène.

- ▶ Vider l'appareil.

- ▶ Débrancher la prise d'alimentation..

10.3.2 Nettoyer le boîtier

ATTENTION

Nettoyage incorrect !

Détérioration de l'appareil.

- ▶ Utiliser exclusivement des chiffons doux et des détergents polyvalents à pH neutre.
- ▶ Ne pas utiliser d'éponge ou de laine d'acier abrasive.
- ▶ Ne pas utiliser de produit nettoyant agressif, abrasif ou contenant du sable, du chlore ou de l'acide.



AVERTISSEMENT

Risque de blessures et d'endommagement émanant de la vapeur très chaude !

La vapeur chaude peut provoquer des brûlures et endommager les surfaces.

- ▶ Ne pas utiliser d'appareils de nettoyage à la vapeur !

- ▶ Essuyer le boîtier avec un chiffon doux et propre. En cas de salissures tenaces, utiliser de l'eau tiède avec un produit nettoyant neutre. Les surfaces en verre peuvent par ailleurs être nettoyées avec un nettoyant pour vitres.

10.3.3 Nettoyer l'intérieur

ATTENTION

Nettoyage incorrect !

Détérioration de l'appareil.

- ▶ Utiliser exclusivement des chiffons doux et des détergents polyvalents à pH neutre.
- ▶ Ne pas utiliser d'éponge ou de laine d'acier abrasive.
- ▶ Ne pas utiliser de produit nettoyant agressif, abrasif ou contenant du sable, du chlore ou de l'acide.

- ▶ Surfaces en plastique : Nettoyer à la main avec un chiffon propre et doux, de l'eau tiède et un peu de liquide vaisselle.
- ▶ Surfaces en métal : Nettoyer à la main avec un chiffon propre et doux, de l'eau tiède et un peu de liquide vaisselle.

10.3.4 Nettoyer l'équipement

ATTENTION

Nettoyage incorrect !

Détérioration de l'appareil.

- ▶ Utiliser exclusivement des chiffons doux et des détergents polyvalents à pH neutre.
- ▶ Ne pas utiliser d'éponge ou de laine d'acier abrasive.
- ▶ Ne pas utiliser de produit nettoyant agressif, abrasif ou contenant du sable, du chlore ou de l'acide.

Nettoyage avec un chiffon propre et doux, de l'eau tiède et un peu de liquide vaisselle:

- Compartiment coulissant IceTower

- Tiroir

Attention : Ne pas retirer l'aimant situé sur le tiroir ! L'aimant assure le bon fonctionnement de l'IceMaker.

- Tablette de congélation

Nettoyage avec un chiffon doux :

- Rails télescopiques

Attention : la graisse qui se trouve dans les pistes de roulement sert de lubrifiant et ne doit pas être enlevée !

Lavage au lave-vaisselle jusqu'à 60 °C:

- Pelle à glaçons

- ▶ Démontez l'équipement : voir chapitre concerné.

- ▶ Nettoyer l'équipement

10.3.5 Nettoyer l'IceMaker

L'IceMaker peut être nettoyé de différentes manières.

Le nettoyage doit être effectué à :

- La première mise en service
- Avec l'arrivée d'eau :
Non-utilisation pendant plus de 5 jours.

S'assurer que les conditions suivantes sont bien respectées :

- Le tiroir de l'IceMaker est vidé.
- Le tiroir de l'IceMaker est inséré.
- IceMaker est activé.

Première mise en service ou non-utilisation prolongée

Nettoyer l'IceMaker avec la fonction TubeClean.

- ▶ Insérer le bac vide de 1,5 l (hauteur max. 10 cm) dans le tiroir sous l'IceMaker.
- ▶ Activer la fonction TubeClean.
- ▶ La procédure de rinçage se prépare (max. 60 min.) : le symbole clignote.
- ▶ Les conduites d'eau sont rincées : Le symbole vibre.
- ▶ La procédure de rinçage est terminée : La fonction est désactivée automatiquement.
- ▶ Retirer le tiroir IceMaker et enlever le récipient.
- ▶ Nettoyer le tiroir de l'IceMaker à l'eau chaude additionnée d'un peu de détergent.
- ▶ Insérer le tiroir de l'IceMaker.
- ▶ La production de glaçons démarre automatiquement.

Sans filtre à eau

- ▶ Jeter les glaçons fabriqués 24 heures après la première production.

Nettoyage selon les besoins

Nettoyer manuellement l'IceMaker.

- ▶ Retirer le tiroir de l'IceMaker et le nettoyer à l'eau chaude additionnée d'un peu de détergent.

Aide clients

- ▶ Insérer le tiroir de l'IceMaker.
- ▷ La production de glaçons démarre automatiquement.

10.3.6 Après le nettoyage

- ▶ Essuyer l'appareil et les pièces d'équipement pour les sécher.
 - ▶ Brancher l'appareil et le mettre en marche.
 - ▶ Activer SuperFrost (voir 8.2 Fonctionnement de l'appareil).
- Une fois que la température est assez froide :
- ▶ Mettre les aliments à l'intérieur.
 - ▶ Répéter régulièrement le nettoyage.

11 Aide clients

11.1 Données techniques

Plage de température	
Congélation	-28 °C à -15 °C

Quantité congelée maximale / 24 heures	
Partie congélateur	Voir la plaque signalétique sous la mention « Capacité de congélation.../ 24 h »

Poids de chargement maximal de l'équipement			
Équipement	Largeur de l'appareil 600 mm (voir les instructions de montage, dimensions de l'appareil)	Largeur de l'appareil 700 mm (voir les instructions de montage, dimensions de l'appareil)	Largeur de l'appareil 750 mm (voir les instructions de montage, dimensions de l'appareil)
Tiroir guidé sur nervure du bac* (voir 9.1.3 Tiroir guidé sur nervure de récipient*) *	19 kg*	25 kg*	--*
Tiroir guidé sur plaque de verre (voir 9.1.1 Tiroir sur rails télescopiques)	15 kg	22 kg	22 kg
Tiroir inférieur (voir 9.1.4 Tiroir inférieur)	11 kg	19 kg	
Tiroir supérieur basculant (voir 9.1.2 Tiroir supérieur basculable)	19 kg	19 kg	--

Production de glaçons avec IceMaker	
Production de glaçons / 24 heures	À une température de -18 °C : 0,8 kg de glaçons
Production de glaçons maximale / 24 heures	Lorsque la fonction MaxIce est activée : 1,2 kg de glaçons

Éclairage	
Classe d'efficacité énergétique ¹	Source lumineuse
Ce produit contient une ou plusieurs sources lumineuses de la classe d'efficacité énergétique G.	LED

¹ L'appareil peut contenir des sources lumineuses de différentes classes d'efficacité énergétique. La classe d'efficacité énergétique la plus basse est indiquée.

Pour les appareils avec connexion Wi-Fi :

Spécification de fréquence	
Bande de fréquences	2,4 GHz
Puissance rayonnée maximale	< 100 mW
Fonction de l'équipement radio	Intégration dans le réseau Wi-Fi local pour la communication de données

11.2 Bruits de fonctionnement

L'appareil émet différents bruits de fonctionnement quand il est en marche.

- Avec une puissance de **réfrigération modérée**, l'appareil fonctionne en économisant l'énergie mais plus longtemps. Le volume sonore est **plus faible**.
- Avec une puissance de **réfrigération forte**, les aliments sont refroidis plus rapidement. Le volume sonore est **plus élevé**.

Exemples :

- Fonctions activées (voir 8.2 Fonctionnement de l'appareil)
- Ventilateur en marche
- Aliments récemment rangés
- Température ambiante élevée
- Porte longuement ouverte

Bruit	Cause possible	Type de bruit
Bouillonnement et chuchotement	Du réfrigérant s'écoule dans le circuit frigorifique.	Bruit de fonctionnement normal
Sifflement et crachotement	Du réfrigérant gicle dans le circuit frigorifique.	Bruit de fonctionnement normal
Bourdonnement	L'appareil refroidi. Le volume sonore dépend de la puissance de réfrigération.	Bruit de fonctionnement normal
Bruits d'aspiration*	La porte à amortisseur est ouverte et fermée.*	Bruit de fonctionnement normal*
Ronronnement et grésillement	Le ventilateur fonctionne.	Bruit de fonctionnement normal
Cliquetis	Les composants sont activés et désactivés.	Bruit de commutation normal
Pétarade ou ronflement	Les soupapes ou les clapets sont actifs.	Bruit de commutation normal

Bruit	Cause possible	Type de bruit
Légers tapotements, bourdonnements ou vrombissements*	La vanne est active.	Bruit de fonctionnement normal

Bruit	Cause possible	Type de bruit	Corriger
Vibration	Installation incorrecte	Bruit signalant une anomalie	Aligner l'appareil horizontalement à l'aide de pieds.
Claquement	Équipement, objets à l'intérieur de l'appareil	Bruit signalant une anomalie	Fixer les pièces d'équipement. Laisser de l'espace entre les objets.

11.3 Problème technique

Cet appareil a été conçu et fabriqué pour en garantir la sécurité de fonctionnement et une grande longévité. Si une anomalie devait quand même se présenter pendant son fonctionnement, vérifier d'abord si le problème ne provient pas d'une erreur de manipulation. Dans ce cas, les frais qui en résulteraient seraient à charge de l'utilisateur, même en période de garantie.

L'utilisateur peut remédier lui-même aux problèmes suivants.

11.3.1 Fonctionnement de l'appareil

Erreur	Cause	Mesures à prendre
L'appareil ne fonctionne pas.	→ L'appareil n'est pas allumé.	▶ Allumer l'appareil.
	→ La fiche n'est pas insérée correctement dans la prise.	▶ Vérifier la fiche.
	→ Le fusible de la prise est grillé.	▶ Vérifier le fusible.
	→ Panne de secteur	▶ Laisser l'appareil fermé. ▶ Protéger les aliments : poser les accumulateurs de froid de glace au-dessus des aliments ou utiliser un autre réfrigérateur si la panne de courant dure. ▶ Ne pas recongeler des aliments décongelés.
	→ La fiche de l'appareil frigorifique n'est pas correctement insérée dans l'appareil.	▶ Contrôler la fiche de l'appareil frigorifique.
La température n'est pas suffisamment basse.	→ La porte de l'appareil n'est pas fermée correctement.	▶ Fermer la porte de l'appareil.
	→ La température ambiante est trop élevée.	▶ Solution au problème : (voir 1.2 Classes climatiques)
	→ L'appareil a été ouvert trop souvent ou trop longtemps.	▶ Attendre que la température requise se rétablisse d'elle-même. Si cela ne fonctionne pas, s'adresser au service client. (voir 11.4 Service client)
	→ Une quantité trop importante d'aliments frais a été rangée sans SuperFrost.	▶ Solution du problème : (voir SuperFrost)
	→ La température est mal réglée.	▶ Régler la température sur plus froid et vérifier au bout de 24 heures.
	→ L'appareil est placé trop près d'une source de chaleur (cuisinière, radiateur, etc.).	▶ Changer l'emplacement de l'appareil ou de la source de chaleur.
La température affichée à l'écran est supérieure à la température réelle dans l'appareil.*	→ La porte de l'appareil était ouverte longtemps et l'alarme de la porte a été déclenchée automatiquement. Ceci fait en sorte que votre appareil refroidit plus fortement.	▶ Fermez la porte de l'appareil.
Le voyant d'état ne s'allume pas.*	→ Le voyant d'état est éteint.	▶ Activer l'affichage d'état. (voir Voyant d'état (affichage de l'état)*)

Erreur	Cause	Mesures à prendre
	→ La porte est ouverte.	▶ Fermer la porte.
	→ L'appareil est arrêté.	▶ Allumer l'appareil.
	→ LED défectueuse.	▶ Contacter le service client. (voir 10 Entretien)
Le joint de porte est défectueux ou doit être remplacé pour d'autres raisons.	→ Le joint de porte peut être changé. Il peut être remplacé facilement sans aucun outil.	▶ Contacter le service client. (voir 11.4 Service client)
L'appareil est gelé ou de l'eau de condensation se forme.	→ Le joint de la porte est peut-être sorti de sa rainure.	▶ Vérifier que le joint de porte est bien inséré dans la rainure.
Les surfaces extérieures de l'appareil sont chaudes.*	→ La chaleur du circuit du froid est utilisée pour éviter la formation d'eau de condensation.	▶ Ceci est normal.

11.3.2 Équipement

Erreur	Cause	Mesures à prendre
Impossible d'allumer l'IceMaker.	→ L'appareil et l'IceMaker ne sont pas raccordés.	▶ Raccorder l'appareil (voir la notice de montage).
L'IceMaker ne produit pas de glaçons.	→ L'IceMaker n'est pas allumé.	▶ Activer l'IceMaker.
	→ Le tiroir de l'IceMaker n'est pas fermé correctement.	▶ Insérer correctement le tiroir.
	→ L'arrivée d'eau n'est pas ouverte.	▶ Ouvrir l'arrivée d'eau.
L'éclairage interne ne s'allume pas.	→ L'appareil n'est pas allumé.	▶ Allumer l'appareil.
	→ La porte est restée ouverte pendant plus de 15 minutes.	▶ L'éclairage intérieur s'éteint automatiquement après environ 15 minutes si la porte reste ouverte.
	→ L'éclairage LED est défectueux ou le cache est endommagé.	▶ Contacter le service client. (voir 11.4 Service client)

11.4 Service client

Vérifiez d'abord si vous ne pouvez pas corriger vous-même l'anomalie (voir 11 Aide clients) . Si ce n'est pas le cas, adressez-vous au service client.

Vous trouverez l'adresse dans la brochure « Liebherr-Service » fournie ou sur home.liebherr.com/service.



AVERTISSEMENT

Réparation non effectuée par du personnel qualifié ! Blessures.

- ▶ Ne faire effectuer les réparations et interventions sur l'appareil et la ligne de réseau qui ne sont pas explicitement nommés (voir 10 Entretien) que par le S.A.V.
- ▶ Faire remplacer le câble d'alimentation endommagé uniquement par le fabricant ou par son service après-vente ou toute autre personne qualifiée.
- ▶ Sur les appareils équipés d'un connecteur IEC, le remplacement peut être effectué par le client.

11.4.1 Contacter le service client

Assurez-vous que les informations suivantes sont disponibles sur l'appareil :

- Désignation de l'appareil (modèle et indice)
- N° de SAV (entretien)
- N° de série (N° S)

- ▶ Ouvrir les informations sur l'appareil sur l'écran. (voir Informations de l'appareil)

-ou-

- ▶ Relever les informations sur l'appareil sur la plaque signalétique. (voir 11.5 Plaque signalétique)
- ▶ Prendre note des informations sur l'appareil.
- ▶ Avertir le service client : communiquer les erreurs et les informations sur l'appareil.
- ▶ Ceci vous permettra de bénéficier d'un service rapide et précis.
- ▶ Suivre les instructions supplémentaires du service client.

11.5 Plaque signalétique

La plaque signalétique se trouve derrière les tiroirs à l'intérieur de l'appareil.

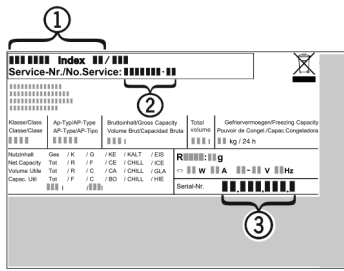


Fig. 161

(1) Désignation de l'appareil (2) N° de SAV

(3) N° de série

- Lire les informations de la plaque signalétique.

12 Mettre hors service

- Vider l'appareil.
- Désactiver IceMaker. (voir Désactiver les fonctions IceMaker et MaxIce)
- Éteindre l'appareil. (voir Activation et désactivation de l'appareil)
- Débrancher la fiche secteur de la prise.
- Si nécessaire, retirer la fiche de l'appareil frigorifique : retirer la fiche de l'appareil frigorifique du connecteur de l'appareil tout en la faisant bouger de gauche à droite.
- Placer une serviette devant l'appareil pour absorber les éventuelles gouttes d'eau.
- Nettoyer l'appareil. (voir 10.3 Nettoyer l'appareil)
- Laissez la porte ouverte pour éviter les mauvaises odeurs.

13 Élimination

S'assurer que les conditions suivantes sont bien respectées :

- Vous connaissez la signification des symboles apposés sur l'appareil. (voir 1.14 Symboles apposés sur l'appareil)
- Vous connaissez les consignes d'élimination. (voir 1.8 Élimination)

13.1 Préparer l'appareil à l'élimination

- Mettre l'appareil hors service. (voir 12 Mettre hors service)

13.2 Éliminer l'appareil en respectant l'environnement



AVERTISSEMENT

Fuite de réfrigérant et d'huile !

Incendie. Le réfrigérant est écologique mais inflammable. L'huile est également inflammable. En cas de fuite, le réfrigérant et l'huile peuvent s'enflammer en cas de concentration élevée et de contact avec une source de chaleur externe.

- Ne pas endommager la tuyauterie du circuit réfrigérant et le compresseur.

- Respecter les conseils relatifs au transport de l'appareil. (voir 3.6 Transporter l'appareil)
- Emporter l'appareil sans l'endommager.
- Éliminer l'appareil conformément aux prescriptions.

Scan QR Code and find
digital operating and
installation instructions.



home.liebherr.com

20260330

7088643-00

Liebherr-Hausgeräte GmbH
Memminger Straße 77-79
88416 Ochsenhausen
Deutschland