

Combiné réfrigérateur-congélateur pose libre – CU 3331



LED – Équipé de puissantes LED, économes en énergie et d'une longue durée de vie, l'éclairage plafonnier s'intègre parfaitement dans le haut de l'appareil. Il garantit une utilisation maximale de l'espace intérieur et un éclairage homogène et éclatant.



VarioSpace – Le VarioSpace adapte l'espace de congélation à vos exigences. Retirez les tiroirs et tablettes intermédiaires et congelez les aliments très volumineux ou en grandes quantités.



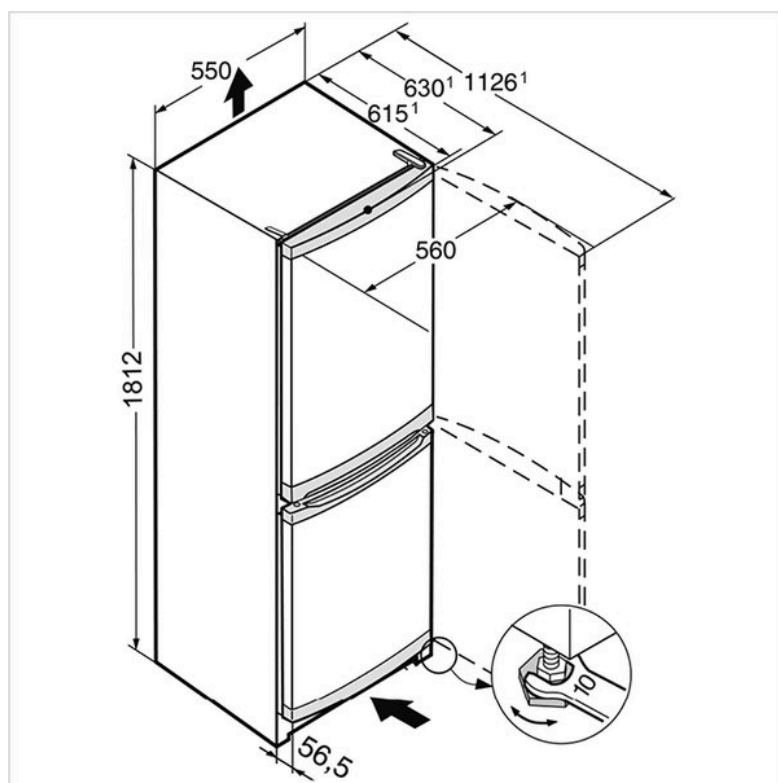
Description

Application	ménager
Pose libre/ encastrable	pose libre
Couleur	blanc
Commande	molette; à l'intérieur; régulation mécanique
recirculation	Non
Type de porte	porte pleine
Charnières de porte	droite réversible
Poignée de porte	Poignées intégrées horizontales
Ice Maker	Non
Éclairage	oui; Eclairage LED

Données techniques

Classe climatique	SN-ST
Classe énergétique	E
Capacité de congélation	3,80 kg/24h

Capacité nette totale	296 l
Capacité utile réfrigération	212,40 l
Capacité utile congélation	84,10 l
Consommation annuelle d'énergie	224 kWh
Niveau sonore	38 dB(A) re 1 pW
Classe de niveau sonore	C
Raccordement	230 V
Fréquence	50 Hz
Courant	1,4 A
Poids	kg Net: 63,70, Brut: 68,30
Appareil	mm Hauteur: 1'812 – Largeur: 550 – Profondeur: 630
Emballage inclus	mm Hauteur: 1'864, Largeur: 567, Profondeur: 711
EAN	4016803084419



Jean & fils
GRUNDER

Revendeur officiel

Jean Grunder & fils SA
Rue Necker 9
1201 Genève
Tél. 022 732 52 38
info@jeangrunder.ch
www.jeangrunder.ch