

## Réfrigérateur encastrable norme-EURO Pure – DRe 3901



**EasyFresh** – Notre compartiment EasyFresh garantit une fraîcheur semblable. Grâce à la fermeture étanche, l'humidité du compartiment est augmentée par la présence des aliments, ce qui permet de conserver la fraîcheur des aliments pendant une période prolongée.



**Joint de porte remplaçable** – Le joint de porte remplaçable peut être enlevé en quelques étapes faciles, et le nouveau joint est tout aussi facile à mettre en place. Cette partie du réfrigérateur est donc toujours nette et impeccable d'un point de vue de l'hygiène.



**Modification de la butée de porte du congélateur intégré** – Grâce au curseur dans la porte du compartiment de congélation, le changement peut être réalisé en quelques secondes, sans même être doué pour les travaux manuels. Il suffit de faire glisser le curseur de droite à gauche, et voilà. Vous économisez ainsi beaucoup de temps.



## Description

|                                |  |
|--------------------------------|--|
| <b>Application</b>             | ménager                                |
| <b>Pose libre/ encastrable</b> | encastrable                            |
| <b>Commande</b>                | tactile; derrière la porte             |
| <b>Display</b>                 | digital; écran LCD monochrome          |
| <b>recirculation</b>           | Non                                    |
| <b>Sécurité</b>                | oui; Sécurité enfant                   |
| <b>Type d'encastrement</b>     | appareil encastrable habillable        |
| <b>Type de porte</b>           | porte pleine blanche, cadre décor gris |
| <b>Charnières de porte</b>     | droite réversible                      |
| <b>Poignée de porte</b>        | poignée grise                          |
| <b>Signal d'alarme</b>         | visuel et sonore                       |
| <b>Éclairage</b>               | oui; Eclairage latéral LED             |

## Données techniques

|                              |             |
|------------------------------|-------------|
| <b>Classe climatique</b>     | SN-ST       |
| <b>Norme largeur</b>         | 60 cm       |
| <b>Classe énergétique</b>    | E           |
| <b>Interface</b>             | SmartDevice |
| <b>Capacité nette totale</b> | 117 l       |

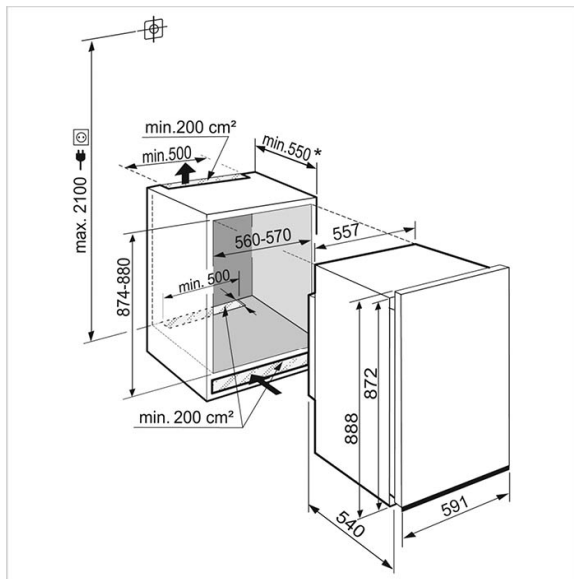
|  |  |
|--|--|
| <b>Capacité utile réfrigération</b>    | 101,60 l   |
| <b>Capacité utile congélation</b>      | 15,90 l  |
| <b>Consommation annuelle d'énergie</b> | 147 kWh  |
| <b>Niveau sonore</b>                   | 37 dB(A) re 1 pW   |
| <b>Classe de niveau sonore</b>         | C  |
| <b>Raccordement</b>                    | 230 V  |
| <b>Fréquence</b>                       | 50 Hz  |
| <b>Courant</b>                         | 1,2 A  |
| <b>Poids</b>                           | kg Net: 34,80, Brut: 37,40   |
| <b>Appareil</b>                        | mm Hauteur: 872 – 888, Largeur: 591, Profondeur: 540                                   |
| <b>Emballage inclus</b>                | mm Hauteur: 953, Largeur: 637, Profondeur: 622   |
| <b>Hauteur de niche</b>                | EURO 880 mm  |
| <b>Niche</b>                           | mm Hauteur: 874, Largeur: 560, Profondeur: 550, Hauteur (max): 880, Largeur (max): 570 |
| <b>EAN</b>                             | 4016803114154  |

|                           |             |     |
|---------------------------|-------------|-----|
| <b>Accessoires inclus</b> |             |     |
| <b>7420800</b>            | Bac à oeufs | 5.– |

Réfrigérateur encastrable norme-EURO Pure – DRe 3901

Accessoires

|         |                                       |      |
|---------|---------------------------------------|------|
| 6125265 | SmartDeviceBox appareils encastrables | 79.- |
| 9882464 | VarioSafe série Pure/Plus             | 69.- |
| 9882462 | Porte-bouteilles                      | 45.- |
| 9882466 | Support pour 3 bouteilles             | 19.- |
| 9882459 | Beurrier                              | 25.- |
| 9882465 | System de rangement FlexSystem        | 45.- |
| 9882461 | Accumulateurs de froid                | 25.- |



6125265



9882464



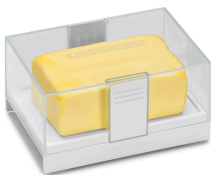
9882462



9882466



9882459



9882465



9882461



**Jean GRUNDER & fils**

Revendeur officiel

Jean Grunder & fils SA  
Rue Necker 9  
1201 Genève  
Tél. 022 732 52 38  
info@jeangrunder.ch  
www.jeangrunder.ch