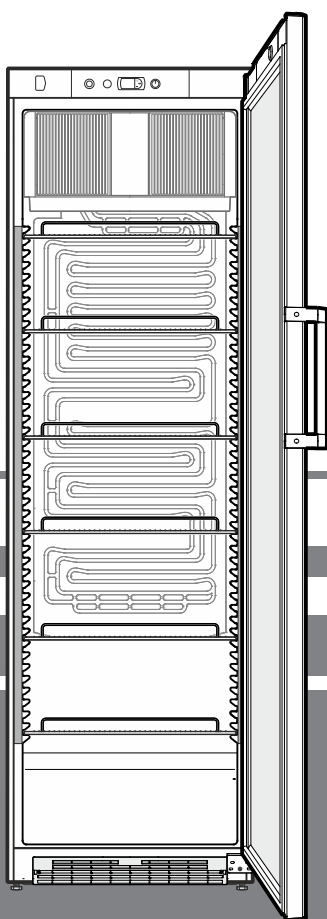


Mode d'emploi original
Appareil de réfrigération de boissons
Lire le mode d'emploi avant la mise en service

Page 38

FR



FKDv 4523

7085 834-02

LIEBHERR

Sommaire

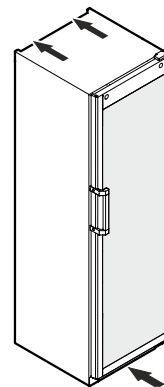
Classification des avertissements.....	38
Recommandations et consignes de sécurité	38
Symboles sur l'appareil	39
Utilisation conforme.....	39
Utilisation non conforme prévisible	39
Déclaration de conformité	39
Base de données EPREL	39
Émission acoustique de l'appareil.....	39
Classe climatique	40
Description de l'appareil.....	40
Alignement de l'appareil.....	40
Mise en place	40
Raccordement électrique.....	41
Dimensions de l'appareil	41
Éléments de commande et de contrôle.....	41
Mise en marche et arrêt de l'appareil	41
Réglage de la température	41
Mode économie d'énergie.....	42
Alarme porte ouverte.....	42
Alarme température.....	42
Mode de réglage	42
Éclairage intérieur	43
Éclairage du display	43
Réglage de luminosité pour l'éclairage	43
Serrure de sécurité.....	43
Réfrigération.....	43
Dégivrage.....	43
Nettoyage.....	43
Pannes éventuelles	44
Arrêt prolongé	44
Protection de l'environnement.....	44
Informations supplémentaires :	44
Inversion du sens d'ouverture de la porte	45

Classification des avertissements

⚠ DANGER	indique une situation dangereuse imminente entraînant la mort ou des blessures corporelles graves si elle n'est pas évitée.
⚠ AVERTISSEMENT	indique une situation dangereuse susceptible d'entraîner la mort ou des blessures corporelles graves si elle n'est pas évitée.
⚠ PRUDENCE	indique une situation potentiellement dangereuse pouvant entraîner des blessures moyennes ou légères si elle n'est pas évitée.
ATTENTION	indique une situation dangereuse susceptible d'entraîner des dommages matériels si elle n'est pas évitée.
Remarque	indique les remarques et conseils utiles.

Recommandations et consignes de sécurité

- **AVERTISSEMENT** : ne pas obturer les ouvertures de ventilation du boîtier de l'appareil ou de la niche d'encastrement. →



- **AVERTISSEMENT** : pour accélérer le dégivrage, utiliser uniquement les dispositifs mécaniques et les moyens recommandés par le constructeur.

- **AVERTISSEMENT** : ne pas endommager le circuit frigorifique.

- **AVERTISSEMENT** : ne pas faire fonctionner à l'intérieur du compartiment réfrigérateur des appareils électriques qui ne correspondent pas au type de conception recommandé par le fabricant.

- **AVERTISSEMENT** : le câble d'alimentation ne doit pas être endommagé lors de l'installation de l'appareil.

- **AVERTISSEMENT** : les prises/répartiteurs multiples ainsi que d'autres appareils électroniques (par ex. transformateurs halogènes) ne doivent pas être placés et utilisés à l'arrière des appareils.

- **AVERTISSEMENT** : risque de blessure par électrocution ! Des pièces sous tension se trouvent sous le cache. L'éclairage intérieur LED ne doit être remplacé ou réparé que par le S.A.V. ou du personnel qualifié.

- **AVERTISSEMENT** : risque de blessure pouvant être provoqué par l'ampoule LED. L'intensité lumineuse de l'éclairage LED correspond à la classe laser RG 2. Si le cache est défectueux : ne jamais regarder directement l'éclairage à travers des lentilles optiques. La vision risque en effet d'être abîmée.

- **AVERTISSEMENT** : cet appareil doit être fixé conformément aux consignes du mode d'emploi afin d'éviter les dangers dus à une mauvaise stabilité.

- Cet appareil peut être utilisé par des enfants dès 8 ans et plus, ainsi que des personnes dont les capacités physiques, sensorielles ou mentales sont réduites, ou des personnes dénuées d'expérience ou de connaissance, si elles ont pu bénéficier d'une surveillance ou d'instructions préalables concernant l'utilisation en toute sécurité de l'appareil et comprennent les dangers en résultant. Les enfants ne doivent pas jouer avec l'appareil. Le nettoyage ou la maintenance par l'utilisateur ne doivent pas être réalisés par des enfants sans surveillance.

Symboles sur l'appareil

- Ne pas conserver de matières explosives comme des bombes aérosols à gaz propulseur inflammable à l'intérieur de l'appareil.
- Afin d'éviter tout accident matériel ou corporel, faire installer l'appareil par 2 personnes.
- Après déballage, vérifier que l'appareil n'est pas endommagé. En cas de dommage, contacter le fournisseur. Ne pas brancher l'appareil à l'alimentation électrique.
- Éviter le contact prolongé de la peau avec des surfaces froides (par ex. produits réfrigérés/surgelés). Si besoin, prendre les mesures de protection nécessaires (par ex. gants).
- Les réparations et interventions au niveau de l'appareil doivent être effectuées uniquement par le service après-vente ou par du personnel spécialisé formé à cet effet. Cette consigne s'applique également au remplacement du câble d'alimentation.
- Les réparations et interventions au niveau de l'appareil doivent être effectuées uniquement lorsque l'appareil est visiblement débranché.
- Respecter scrupuleusement les consignes du mode d'emploi concernant la mise en place, le raccordement électrique et l'élimination de l'appareil.
- En cas de panne, débrancher l'appareil ou désactiver le fusible.
- Pour débrancher l'appareil, saisir directement la prise. Ne pas tirer sur le câble.
- S'assurer que les aliments stockés au-delà de leur date limite de conservation ne seront pas consommés. Jeter en bonne et due forme les aliments stockés au-delà de leur date limite de conservation.
- Ne pas utiliser l'éclairage intérieur LED pour l'éclairage de pièces. L'éclairage intérieur LED située dans l'appareil sert exclusivement d'éclairage à l'intérieur de l'appareil.
- Éviter toute flamme vive ou source d'allumage à l'intérieur de l'appareil.
- Veiller à ce que les boissons alcoolisées et autres récipients contenant de l'alcool soient bien fermés avant de les entreposer.

	Le symbole peut se trouver sur le compresseur. Il se réfère à l'huile dans le compresseur et signale le danger suivant : Peut être mortel en cas d'ingestion ou de pénétration dans les voies respiratoires. Cet avertissement est important lors du recyclage. Il n'y a aucun danger pendant le fonctionnement normal.
	Avertissement concernant les matières inflammables.
	Cet autocollant ou un autocollant similaire peut se trouver au dos de l'appareil. Il concerne les panneaux revêtus de mousse se trouvant dans la porte et/ou l'enveloppe extérieure. Cet avertissement est important lors du recyclage. Ne pas enlever l'autocollant.

Utilisation conforme

Ce réfrigérateur professionnel convient à la conservation, la présentation et la vente d'aliments et de boissons réfrigérés et emballés. Il peut être utilisé pour la présentation d'aliments emballés et de boissons dans l'environnement commercial et la vente au détail. Il est adapté au retrait des denrées réfrigérées par des clients.

L'appareil est conçu pour fonctionner dans des locaux fermés. Toute autre utilisation est non-conforme.

Utilisation non conforme prévisible

Ne pas utiliser l'appareil aux fins suivantes :

- Stockage et réfrigération de médicaments, plasma sanguin, préparations de laboratoire ou autres substances et produits similaires mentionnés dans la directive européenne 2007/47/CE relative aux dispositifs médicaux.
- Utilisation dans des zones à risque d'explosion
- Utilisation à ciel ouvert ou dans des zones humides ou à risque de projection d'eau.

Une utilisation non conforme de l'appareil entraîne des altérations voire des dommages irréremédiables sur les produits stockés.

Déclaration de conformité

L'étanchéité du circuit réfrigérant est contrôlée. Cet appareil est conforme aux prescriptions de sécurité applicables et satisfait ainsi aux prescriptions définies par les directives UE, 2006/42/EG, 2014/30/EU, 2009/125/EG et 2011/65/EU.

Base de données EPREL

À partir du 1^{er} mars 2021, les informations relatives à l'étiquetage énergétique et aux exigences d'écoconception seront consultables dans la base de données sur les produits européenne (EPREL). Pour accéder à la base de données sur les produits, rendez-vous sur <https://eprel.ec.europa.eu/>. Il vous sera alors demandé de saisir la référence du modèle. La référence du modèle figure sur la plaquette signalétique.

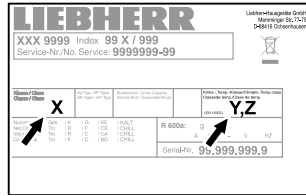
Émission acoustique de l'appareil

Le niveau sonore durant le fonctionnement de l'appareil est inférieur à 70 dB(A) (puissance sonore rel. 1 pW).

Classe climatique

La classe climatique [X] indique les conditions ambiantes dans lesquelles l'appareil peut fonctionner en toute sécurité.

La classe climatique [Y] et la classe de température [Z] définissent les plages de température max. pour un fonctionnement optimal des appareils.



La classe climatique est indiquée sur la plaquette signalétique.

[X] Classe climatique	Température ambiante maxi.	Hygrométrie relative maxi.
3	25 °C	60 %
4	30 °C	55 %
5	40 °C	40 %
7	35 °C	75 %

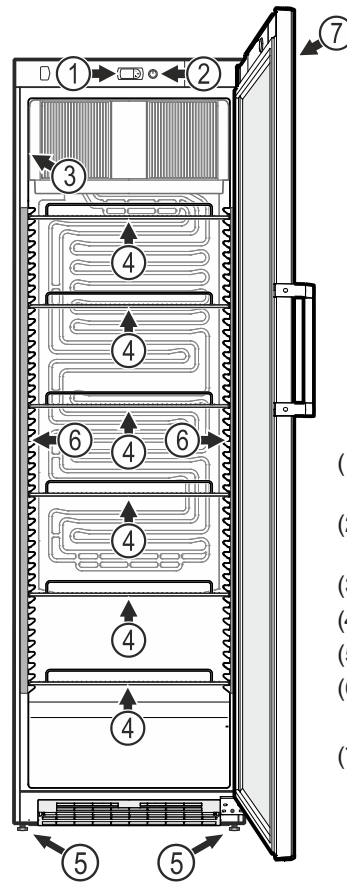
La température ambiante minimale autorisée au lieu d'installation est de 10 °C.

[Y] Classe climatique	Température [°C]	Degré hygrométrique [%]
CC1	25,0	60
CC2	32,2	65
CC3	40,6	75

Réglage des températures recommandé :

[Z] Classe de température	Réglage de température [°C]
K1	3,5
K2	2,5
K3	-1,0
K4	+5,0

Description de l'appareil



- (1) Éléments de commande et de contrôle
- (2) Réglage de luminosité pour l'éclairage intérieur
- (3) Plaquette signalétique
- (4) Clayettes
- (5) Pieds réglables
- (6) Éclairage intérieur (barre d'éclairage LED)
- (7) Éclairage du display (barre d'éclairage LED)

ATTENTION

La charge maximale par clayette est de 45 kg.

Alignement de l'appareil

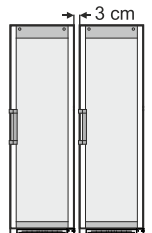
Les irrégularités du sol peuvent être compensées grâce aux pieds réglables.

ATTENTION

L'appareil doit être aligné horizontalement et verticalement. S'il est placé de façon inclinée, le corps de l'appareil peut se déformer et la porte ne ferme plus correctement.

Mise en place

- Ne pas placer l'appareil dans une zone à ensoleillement direct, à côté d'une cuisinière, d'un chauffage ou équivalents.
- Plus il y a de réfrigérant dans l'appareil, plus la pièce où se trouve l'appareil doit être grande. En cas de fuite, un mélange inflammable de gaz et d'air peut se former dans des pièces trop petites. Pour 8 g de réfrigérant, la pièce où l'appareil est installé doit être d'au moins 1 m³. Les spécifications du réfrigérant figurent sur la plaque signalétique à l'intérieur de l'appareil.
- Toujours placer l'appareil directement contre le mur.
- Dans le cas où plusieurs appareils sont disposés côte à côte, un espace de 3 cm doit être laissé entre les appareils.



Si cet espacement est trop petit, de l'eau de condensation peut se former sur les parois latérales des appareils.

Raccordement électrique

Seul le **courant alternatif** doit être utilisé pour alimenter l'appareil.

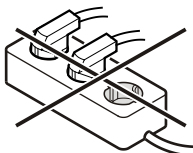
La tension et la fréquence admissibles sont indiquées sur la plaquette signalétique. L'emplacement de la plaquette signalétique figure dans le chapitre **Description de l'appareil**.

La prise doit être mise à la terre conformément aux normes électriques et protégée par un fusible. Le courant de déclenchement du fusible doit être situé entre 10 A et 16 A.

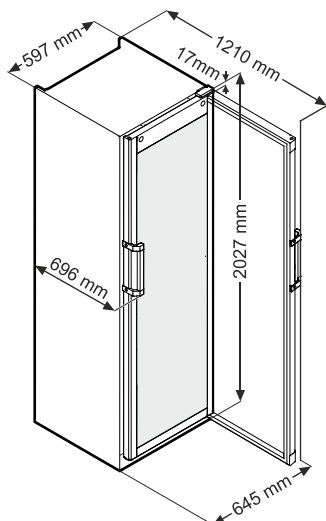
La prise ne doit pas se trouver derrière l'appareil et doit être facilement accessible.

Ne pas brancher l'appareil à une rallonge ou à une multiprise.

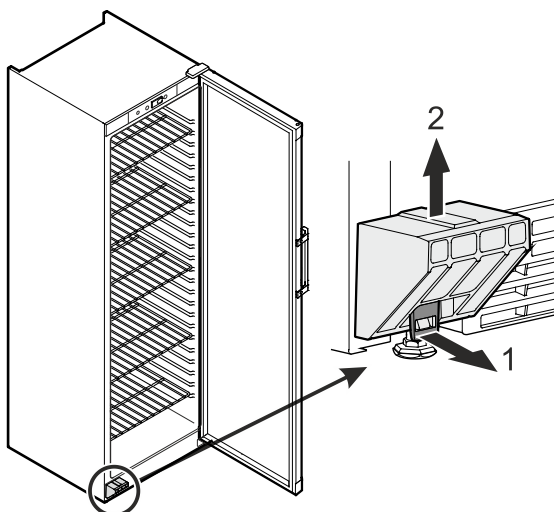
Ne pas utiliser d'onduleurs (conversion du courant continu en courant alternatif ou triphasé) ou de fiches économie d'énergie. Risque d'endommagement du système électronique!



Dimensions de l'appareil





Retirer la sécurité de transport




Éléments de commande et de contrôle








 Touche **Set** (Entrer) ou touche d'arrêt **alarme**

 **ES** Touche Marche-Arrêt du mode économie d'énergie ou touche pour naviguer dans le menu et augmenter les valeurs de réglage

 Touche Marche-Arrêt de l'éclairage intérieur ou touche pour naviguer dans le menu et diminuer les valeurs de réglage

Symboles affichés

-  Le compresseur fonctionne
-  LED clignotante - retard de démarrage du groupe frigorifique. Après équilibrage de la pression dans le circuit frigorifique, le compresseur démarre automatiquement.
-  Le ventilateur fonctionne
-  L'appareil effectue un cycle de dégivrage
-  Fonction d'alarme

Mise en marche et arrêt de l'appareil





Mise en marche

Brancher l'appareil afin de le mettre en service.

Arrêt

Arrêter l'appareil en le débranchant.

Réglage de la température

- Appuyer sur la touche  pendant 1 seconde. L'affichage de température clignote.
- Élever la température (plus chaude) - appuyer sur la touche  **ES**.
- Abaisser la température (plus froide) - appuyer sur la touche .
- Appuyer de nouveau sur la touche .

Le réglage de température désiré est enregistré.

Remarque

Dans la zone la plus chaude de l'intérieur de l'appareil, la température peut être supérieure à la température réglée.

Si la porte est ouverte pendant une période prolongée, il peut y avoir une augmentation significative de la température dans les compartiments de l'appareil.

Mode économie d'énergie


Si la porte de l'appareil n'est pas ouverte pendant 2 heures, l'appareil passe au mode économie d'énergie. L'éclairage intérieur s'arrête et la température à l'intérieur de l'appareil augmente légèrement.

Après 8 heures, l'appareil repasse au mode de fonctionnement normal. Si la porte de l'appareil est ouverte alors que le mode économie d'énergie est activé, l'appareil repasse instantanément au mode de fonctionnement normal.

Les durées indiquées ci-dessus peuvent être modifiées. Voir le chapitre **Mode de réglage**.

Activation manuelle du mode économie d'énergie

- Appuyer sur la touche  pendant 3 secondes.

Affichage = affichage en alternance de  et de la température actuelle à l'intérieur de l'appareil.

Remarque


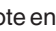
Fermer la porte de l'appareil dans un laps de temps de 10 secondes pour éviter que le mode économie d'énergie ne s'active pas.

Désactivation manuelle du mode économie d'énergie

- Appuyer sur la touche  pendant 3 secondes.

Affichage = 

Alarme porte ouverte

Si la porte est ouverte pendant plus de 4 minutes, la LED  s'allume et  clignote en alternance avec l'affichage de la température.

L'alarme sonore retentit (dans la mesure où la fonction d'alarme sonore n'est pas désactivée).

Si la porte doit rester ouverte plus longtemps lors du rangement des produits, appuyer sur la touche  pour éteindre l'alarme sonore.

Alarme température


Après une longue coupure de courant, la température à l'intérieur de l'appareil peut être trop élevée.

LED  allumée - affichage HI

Lorsque la coupure de courant est terminée, la diminution de la température est visible sur l'affichage.

- Appuyer sur la touche  pour éteindre l'alarme sonore.

Alarme température sur un appareil défectueux

LED  allumée - affichage HI ou LO

"HI" indique que la température intérieure est trop élevée et "LO" que celle-ci est trop basse. L'alarme sonore retentit (dans la mesure où la fonction d'alarme sonore n'est pas désactivée).

Si une température trop élevée (chaude) s'affiche, d'abord vérifier que la porte est bien fermée.

Si la valeur de la température affichée est toujours trop haute ou trop basse au bout d'une heure, contacter le S.A.V.


Mode de réglage

Le mode de réglage permet de modifier les paramètres de l'électronique.



- Appuyer sur la touche  pendant 5 sec. Affichage = 


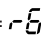
- Appuyer sur la touche  ES. Affichage = 

- Appuyer sur la touche  ES. Affichage = 


- Appuyer sur la touche 

Affichage = temps actuel programmé (heures) avant que le mode économie d'énergie s'active automatiquement.



- Sélectionner le réglage souhaité à l'aide des touches  ou 


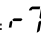
- Appuyer sur la touche . Affichage = 

- Appuyer sur la touche  ES. Affichage = 


- Appuyer sur la touche 

Affichage = durée actuelle programmée (heures) du mode économie d'énergie.



- Sélectionner le réglage souhaité à l'aide des touches  ou 

- Appuyer sur la touche . Affichage = 

- Appuyer sur la touche  ES. Affichage = 

- Appuyer sur la touche 

Affichage = durée actuelle programmée (minutes) avant que l'alarme sonore ne se déclenche en cas d'ouverture de la porte.

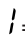
- Sélectionner le réglage souhaité à l'aide des touches  ou 



- Appuyer sur la touche . Affichage = 

- Appuyer sur la touche  ES. Affichage = 


- Appuyer sur la touche 

 = fonction alarme sonore activée

 = fonction alarme sonore désactivée


- Sélectionner le réglage souhaité à l'aide des touches  ou 

- Appuyer sur la touche . Affichage = 


- Appuyer sur la touche  pendant 5 sec.

Les réglages sont sauvegardés.

Remarque

Si la touche  n'est pas pressée pendant 5 secondes, l'électronique repasse en régime normal de fonctionnement après 60 secondes **sans** tenir compte des nouveaux réglages.

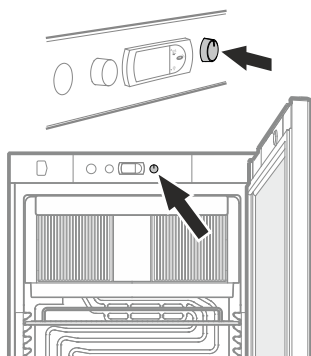
Éclairage intérieur Éclairage du display

L'éclairage intérieur peut être activé ou désactivé par pression sur la touche .

Maintenir la touche enfoncée pendant 3 secondes environ.

Réglage de luminosité pour l'éclairage

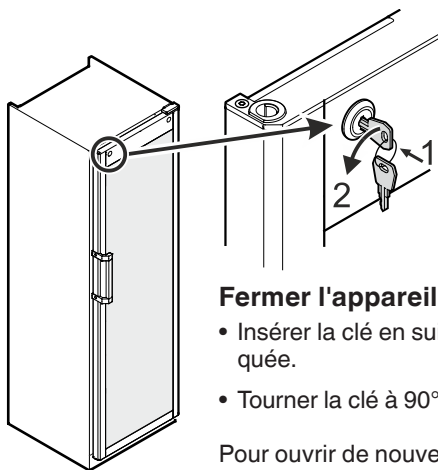
Modifier la luminosité de l'éclairage en tournant le régulateur illustré.



Éclairage	
Classe d'efficacité énergétique ¹	Source lumineuse
Ce produit contient une source lumineuse de la classe d'efficacité énergétique G	LED
¹ L'appareil peut contenir des sources lumineuses de différentes classes d'efficacité énergétique. La classe d'efficacité énergétique la plus basse est indiquée.	

Serrure de sécurité

La serrure de la porte de l'appareil est équipée d'un mécanisme de sécurité.




Fermer l'appareil à clé

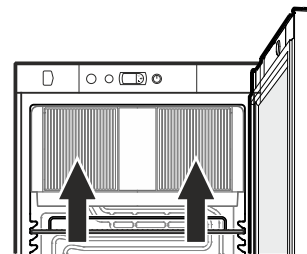
- Insérer la clé en suivant la direction **1** indiquée.
- Tourner la clé à 90°.

Pour ouvrir de nouveau l'appareil, procéder aux étapes dans le même ordre.

Réfrigération

Les clayettes peuvent être déplacées selon la hauteur des bouteilles ou des emballages.

Les grilles d'aération du ventilateur à circulation d'air situées à l'intérieur de l'appareil ne doivent pas être recouvertes ! 



ATTENTION

Conservé la viande ou le poisson crus dans des récipients fermés et propres sur la surface de rangement inférieure du réfrigérateur/congélateur de façon à ce qu'ils ne soient pas en contact avec les autres aliments et qu'aucun liquide ne goutte dessus.

Le non-respect de ces consignes peut entraîner l'altération des aliments.

Dégivrage

Le compartiment réfrigérateur de votre appareil est à dégivrage automatique.

Nettoyage

⚠ AVERTISSEMENT

Mettre impérativement l'appareil hors service avant de procéder au nettoyage. Débrancher l'appareil ou désactiver le fusible !

⚠ ATTENTION

Risques d'endommagement de composants de l'appareil et de blessure due à la vapeur chaude.

Ne pas nettoyer l'appareil à l'aide d'appareils de nettoyage à vapeur !

ATTENTION

Les surfaces susceptibles d'entrer en contact avec les aliments et les systèmes d'évacuation accessibles doivent être nettoyées régulièrement !

- Nettoyer l'intérieur, les équipements intérieurs ainsi que les parois extérieures de l'appareil avec de l'eau tiède mélangée à de faibles quantités de produit à vaisselle. N'utiliser ni détergents sableux ou acides, ni solvants chimiques.
- Éviter que l'eau de nettoyage ne s'infilte dans les parties électriques et par la grille de ventilation.
- Essuyer soigneusement tous les éléments avec un chiffon sec.
- Nettoyer, dépoussiérer une fois par an le compresseur et le condenseur (grille en métal située au dos de l'appareil).
- Ne pas détériorer ou enlever la plaquette signalétique située à l'intérieur de l'appareil - elle est importante pour le S.A.V.

Pannes éventuelles

Vous pouvez remédier vous-même aux pannes suivantes en contrôlant les causes possibles :

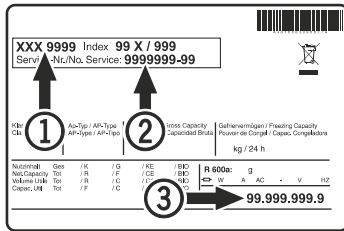
• **L'appareil ne fonctionne pas :**

- L'appareil est-il en position marche ?
- La prise de courant est-elle bien enfoncée ?
- Le fusible de la prise est-il en bon état ?

• **La température n'est pas assez basse :**

- Le réglage de la température est-il correct ? (voir chapitre "Réglage de la température")
- Le thermomètre supplémentaire placé dans l'appareil indique-t-il la bonne température ?
- La ventilation est-elle correctement assurée ?
- L'appareil a-t-il été installé trop près d'une source de chaleur ?

Si aucune des raisons mentionnées ci-dessus n'aide à résoudre le problème et que vous ne pouvez remédier vous-même à la panne, veuillez alors consulter votre S.A.V. le plus proche en lui indiquant la désignation (1), le numéro S.A.V. (2) et le numéro de l'appareil (3) figurant sur la plaquette signalétique.



L'emplacement de la plaquette signalétique figure dans le chapitre **Description de l'appareil**.

Arrêt prolongé

Si l'appareil reste vide pendant une période prolongée, l'éteindre, le dégivrer, le nettoyer, le sécher et laisser sa porte ouverte pour éviter la formation de moisissures.

La température ambiante admissible à l'entreposage de l'appareil après l'arrêt se situe entre -10 °C et +50 °C.

Entreposer l'appareil en dehors de cette plage de température peut causer des dommages et des dysfonctionnements de l'appareil.

Protection de l'environnement

L'appareil contient des matériaux de valeur et est à amener à un lieu de recyclage spécial. L'élimination d'anciens appareils est à réaliser correctement en respectant les prescriptions et lois locales en vigueur.



Veiller à ne pas endommager le circuit frigorifique de l'ancien appareil lors de son enlèvement.

Cet appareil contient des gaz inflammables dans le circuit frigorifique et la mousse isolante.

Des informations sur l'élimination appropriée peuvent être obtenues auprès de l'administration de la ville ou de la commune ou d'une société d'enlèvement des déchets.

Informations supplémentaires :

- Une température correcte permet de conserver les aliments plus longtemps et d'éviter ainsi un gaspillage inutile.
- Si le condenseur à serpentin n'est pas nettoyé une fois par an, l'efficacité de l'appareil sera fortement diminuée.
- La période pendant laquelle les pièces de rechange nécessaires à la réparation de l'appareil de réfrigération disposant d'une fonction de vente directe sont disponibles est de 10 ans.
- La durée minimale de la garantie de l'appareil de réfrigération disposant d'une fonction de vente directe offerte par le fabricant, l'importateur ou le mandataire est de deux ans.

Inversion du sens d'ouverture de la porte

L'inversion du sens d'ouverture de la porte ne peut être effectuée que par un personnel spécialisé.

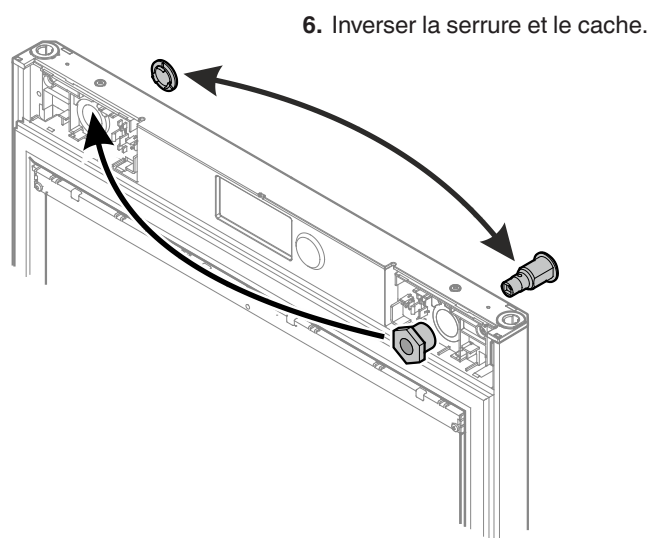
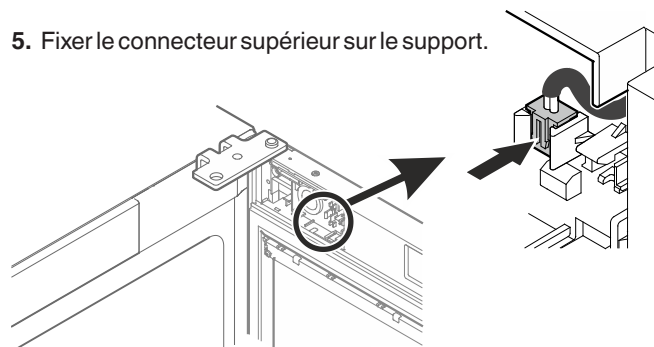
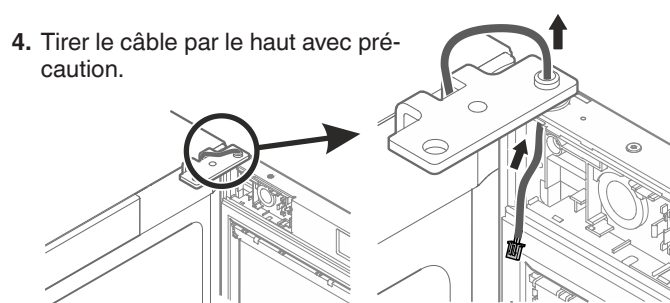
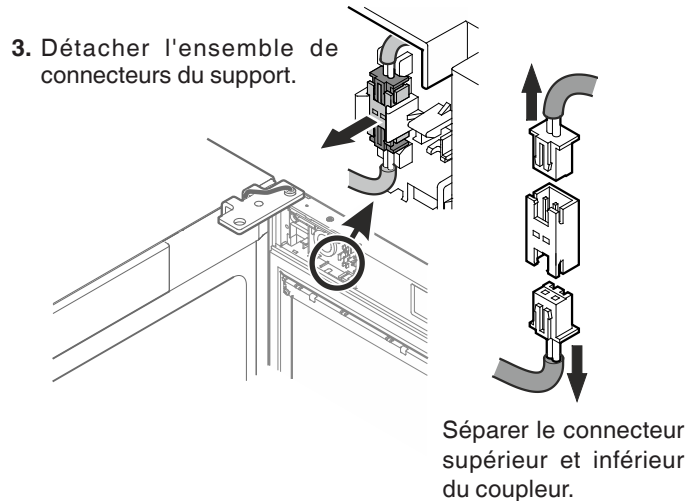
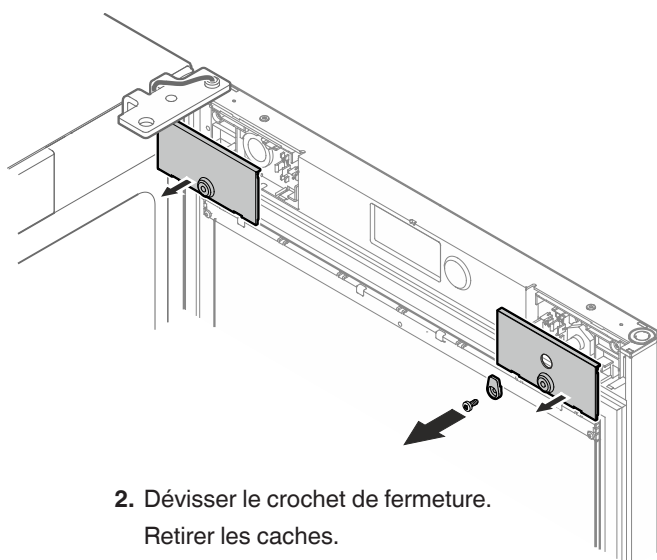
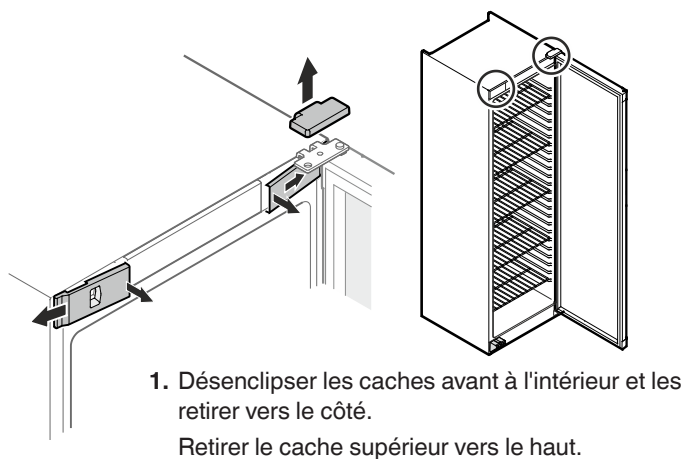
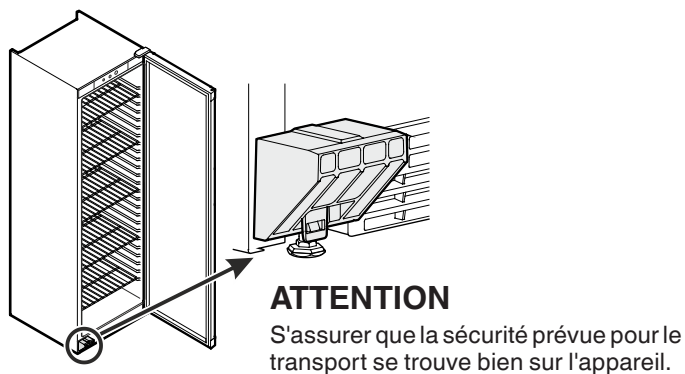
Pour procéder à l'inversion, l'intervention de deux personnes est nécessaire.

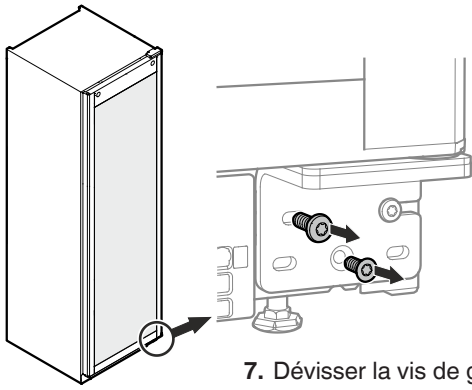
⚠ AVERTISSEMENT

Porte très lourde.

Risque de blessures et dommages matériels.

N'effectuer l'inversion qu'avec une personne capable de porter un poids de 25 kg.

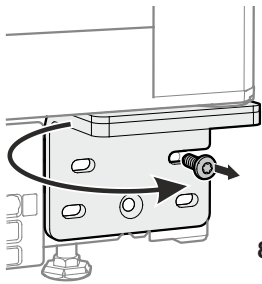




7. Dévisser la vis de gauche ainsi que celle du bas.

ATTENTION

La porte doit être tenue par une personne.



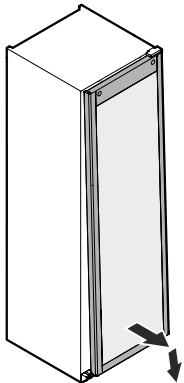
ATTENTION

Le palier de la porte est équipé d'un système à ressort pour la fermeture automatique de la porte.

En desserrant les vis, le support pivote vers la gauche.

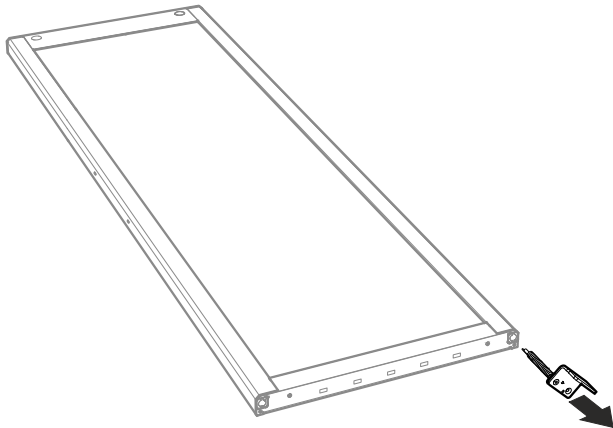
8. Dévisser la vis de droite en maintenant le support.

Faire pivoter le support vers la gauche en continuant à le maintenir.

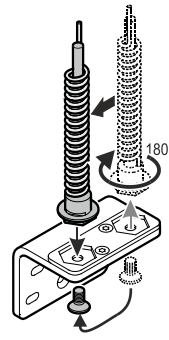


9. Tirer le bas de la porte vers l'avant, la faire descendre et la retirer.

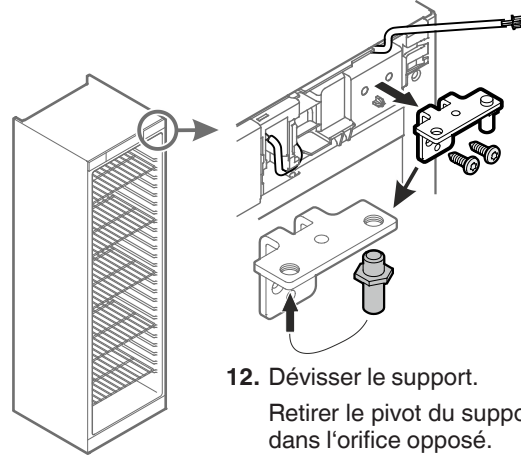
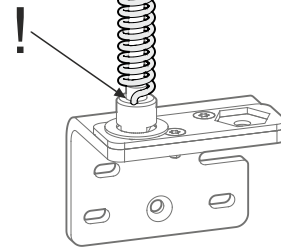
Poser la porte avec précaution sur une surface souple.



10. Retirer le support.



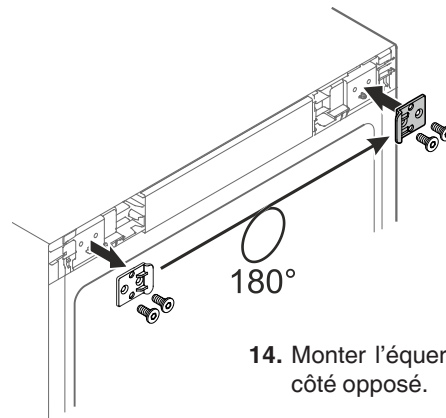
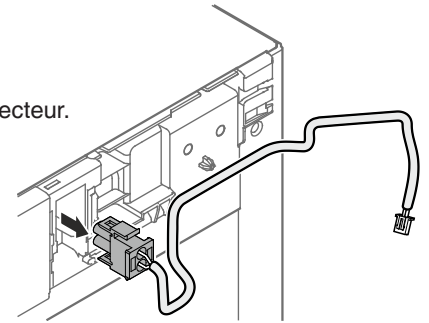
11. Dévisser le pivot, le tourner à 180° en le maintenant à l'horizontale et le revisser dans l'orifice gauche.



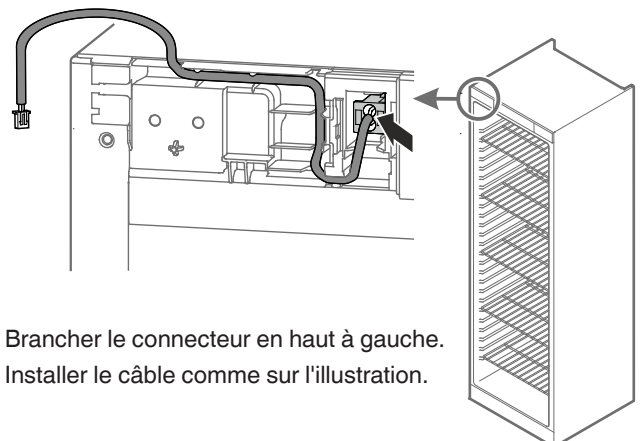
12. Dévisser le support.

Retirer le pivot du support et l'introduire dans l'orifice opposé.

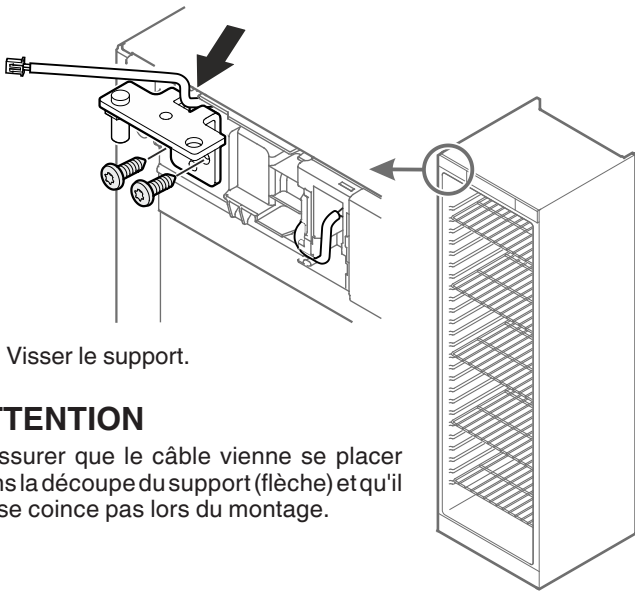
13. Débrancher le connecteur.
Retirer le câble.



14. Monter l'équerre de fermeture sur le côté opposé.



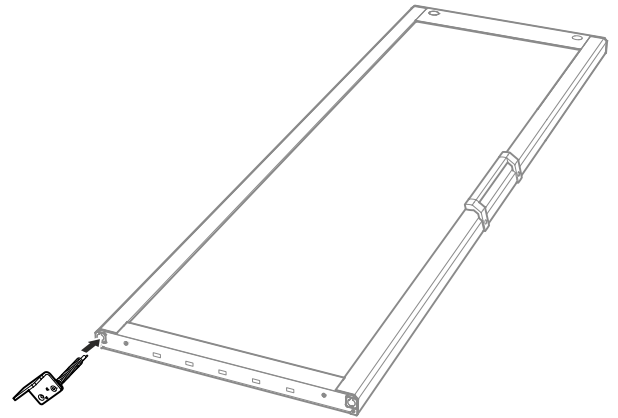
15. Brancher le connecteur en haut à gauche.
Installer le câble comme sur l'illustration.



16. Visser le support.

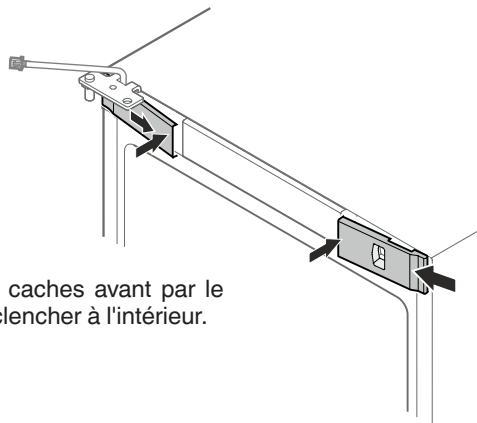
ATTENTION

S'assurer que le câble vienne se placer dans la découpe du support (flèche) et qu'il ne se coince pas lors du montage.



21. Introduire le support et le maintenir comme indiqué sur l'illustration.

Faire soulever et approcher la porte vers l'appareil par une deuxième personne.

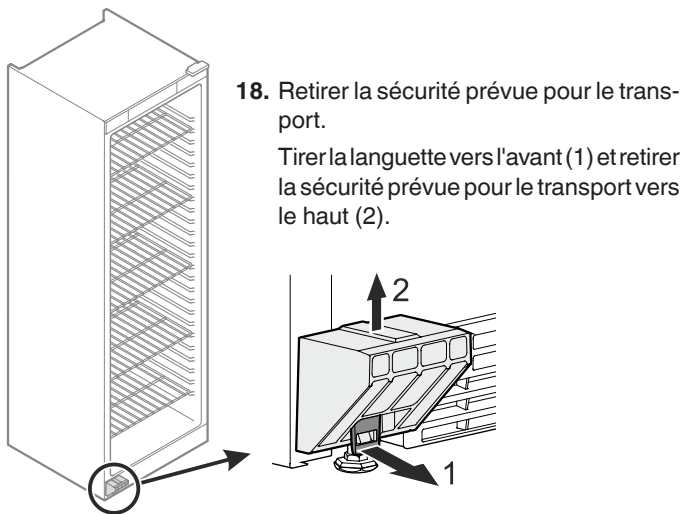
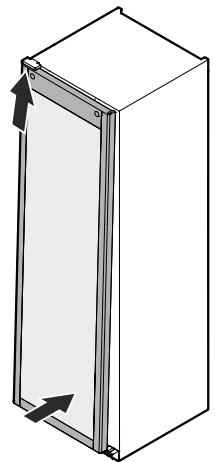


17. Accrocher les caches avant par le côté et les enclencher à l'intérieur.

22. Accrocher la porte sur le pivot, puis la fermer.

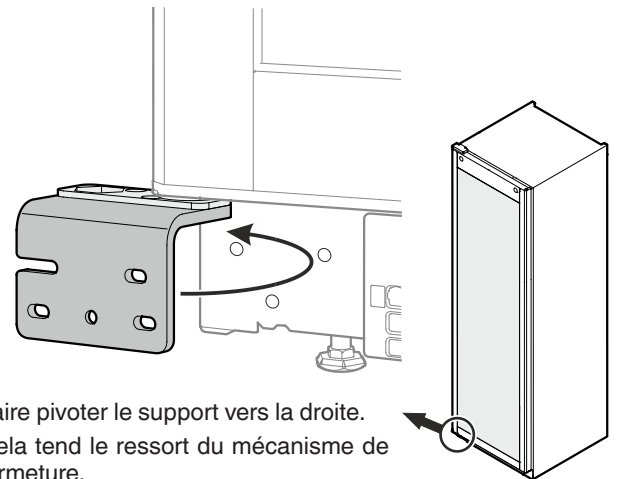
ATTENTION

La porte doit être tenue par une personne.

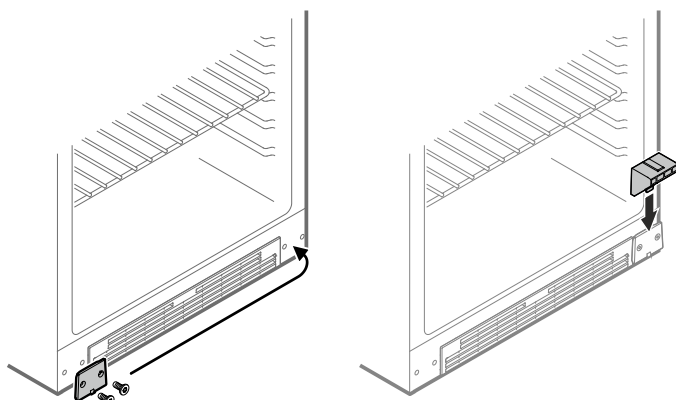


18. Retirer la sécurité prévue pour le transport.

Tirer la languette vers l'avant (1) et retirer la sécurité prévue pour le transport vers le haut (2).



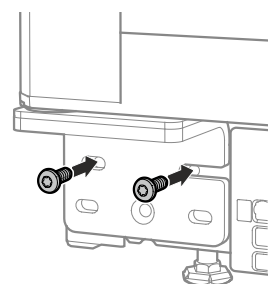
23. Faire pivoter le support vers la droite. Cela tend le ressort du mécanisme de fermeture.



19. Retirer le cache et l'enfoncer sur le côté opposé.

20. Mettre en place la sécurité prévue pour le transport.

24. Visser le support.

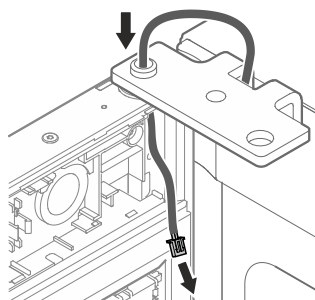
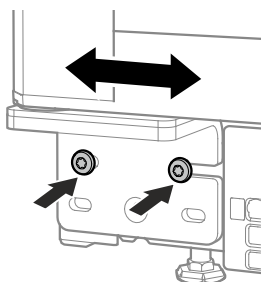


Régler l'inclinaison latérale de la porte

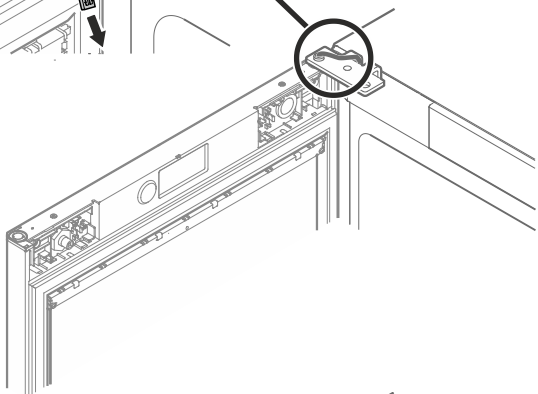
Si la porte est penchée, régler l'inclinaison.

25. Desserrer les vis et déplacer le support vers la droite ou la gauche.

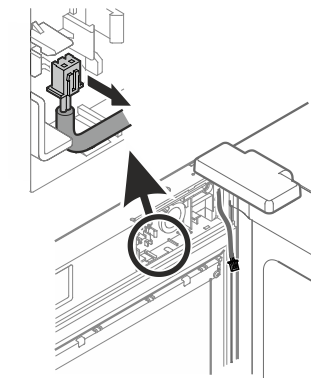
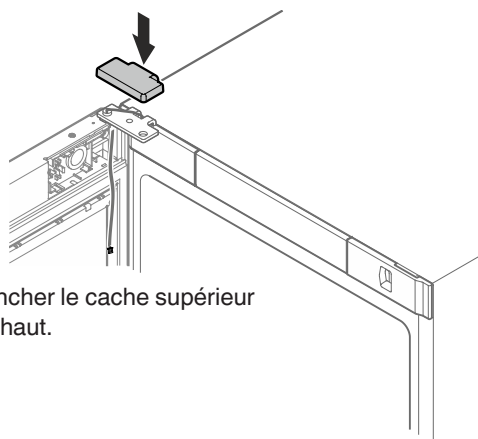
Serrer les vis à fond.



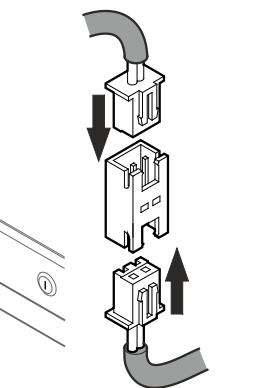
26. Ouvrir la porte.
Tirer complètement le câble à travers l'ouverture.



27. Enclencher le cache supérieur par le haut.

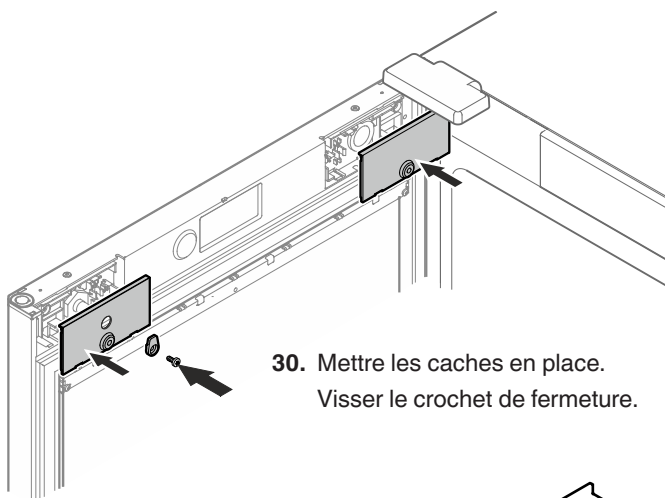
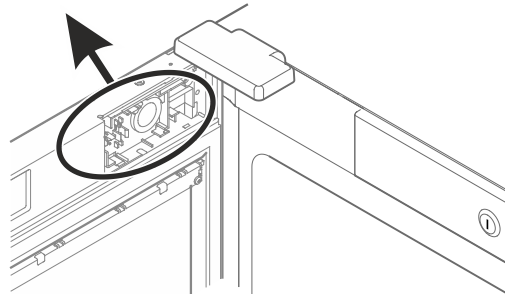
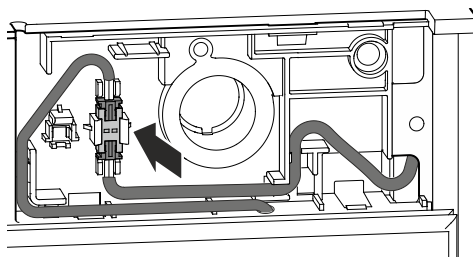


28. Retirer le connecteur du support.



Relier les deux connecteurs au coupleur.

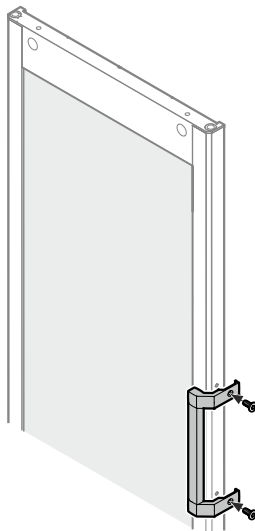
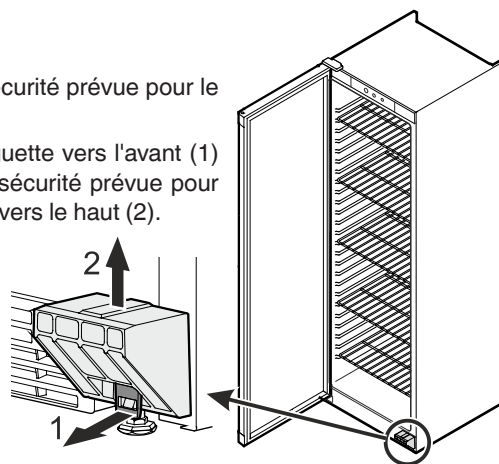
29. Enclipser l'ensemble de connecteurs sur le support.
Installer le câble comme sur l'illustration.



30. Mettre les caches en place.
Visser le crochet de fermeture.

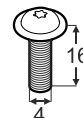
31. Retirer la sécurité prévue pour le transport.

Tirer la languette vers l'avant (1) et retirer la sécurité prévue pour le transport vers le haut (2).



32. Visser la poignée.

La poignée et les vis M4x16 sont incluses dans le sachet d'accessoires livré.





Liebherr-Hausgeräte GmbH
Memminger Straße 77-79
88416 Ochsenhausen
Germany
home.liebherr.com

