




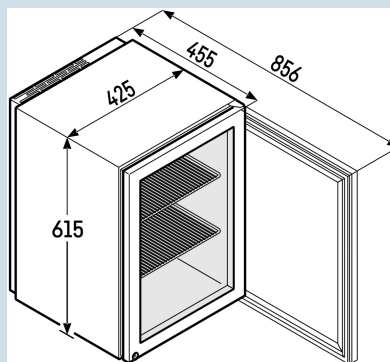
FKv 503

Premium

Espace fitness, salle de bains, chambre à coucher, salle de réunion

Le réfrigérateur minibar Liebherr FKv 503 est tout en acier inoxydable. De dimension compacte, mais en finition de luxe avec, entre autres, réfrigération dynamique, porte avec verre isolant sans poignée, éclairage de plafond LED commutable séparément et verrou. Le modèle FKv 503 peut aussi être suspendu.

| | |
|---|---|
| Carrosserie / Couleur porte | Acier inox / Cadre acier inox |
| Matériaux du boîtier | Acier inox |
| Matériau de la porte/ du couvercle | Verre isolante |
| Volume brut total | 44 l |
| Volume utile total | 42 l |
| Classe énergétique |  |
| Consommation électrique par an | 284 kWh |
| Indice d'efficacité énergétique | 32,8 |
| Niveau sonore | 39 dB(A) |
| Classe climatique | CC2 |
| Classe de température | K4 |
| Convient pour un espace non chauffé | Non |
| Convient pour une température ambiante de | de +10°C à 35°C |
| Réfrigérant | R600a |
| Puissance | 1 A |
| Puissance en Watts | 130 W |
| La production de chaleur en Wh | 842 Wh |



FKv 503

Premium

Dimensions

| | |
|--------------------------------|---------------|
| Hauteur | 61,2 cm |
| Largeur | 42,5 cm |
| Profondeur porte ouverte à 90° | 85,6 cm |
| Profondeur | 45 cm |
| Adossable au mur | Oui |
| Hauteur intérieure | 51,6 cm |
| Largeur intérieure | 33,8 cm |
| Profondeur intérieure | 27 cm |
| Capacité bouteilles 0,2 l | 40 |
| Capacité canettes 0,33 l | 60 |
| Capacité 0,33 l Longneck | 27 |
| Capacité bouteilles PET 0,5 l | 27 |
| Capacité bouteilles PET 1,0 l | 8 |
| Capacité bouteilles PET 1,5 l | 5 |
| Poids net / Poids brut | 30 kg / 35 kg |
| Hauteur emballage | 687 mm |
| Largeur emballage | 440 mm |
| Profondeur emballage | 478 mm |

Réfrigérer

| | |
|---|-------------------------------|
| Plage de température réfrigération | de +2°C à +12°C |
| Système de dégivrage réfrigérateur | Dégivrage auto |
| Ventilateur | PowerCooling |
| Système de réfrigération | Dynamique |
| Tablettes de rangement | 3 |
| dont réglable(s) en hauteur | 2 |
| Matériau tablette de rangement | Métal, revêtement transparent |
| Résistance tablette de rangement | 30 kg |
| Éclairage réfrigérateur | Éclairage de plafond LED |
| Éclairage intérieur commutable séparément | Oui |

Autre

| | |
|-------------------------------------|----------------------|
| Design | HardLine-Design |
| Matériau de la cuve intérieure | Plastique anthracite |
| Charnières de porte | Droite |
| Joint de porte changeable | Oui |
| Longueur câble d'alimentation | 230 cm |
| Surface utile grille | 265 mm |
| Affichage de la température | Contrôle mécanique |
| Éclairage réglable en intensité | Oui |
| Type de bandeau de commande | Bouton |
| Position panneau de commande | A l'extérieur |
| User interface | Bouton |
| Éclairage commutable | Oui |
| Serrure | Oui |
| Pieds réglables en hauteur | 2 |
| Matériau pieds réglables en hauteur | Acier inox |