

Appareil sur pieds

**LIEBHERR**

# CBNbsa20 575i

Combiné réfrigérateur-congélateur avec BioFresh et NoFrost

Prime

← 60 →



German Engineering

Bio Fresh	Ultra Efficient A -20%	Duo Cooling	No Frost	Smart Device	Vario Temp	Light Tower	Touch & Swipe Display	Glass & Steel Interior	Soft System
Soft Telescopic Rails	Super Frost	Super Cool	Vario Space						

Classe énergétique



Cons. électrique annuelle/24h	92 / 0,252 kWh <sup>1</sup>
Volume total	362 l <sup>2</sup>
Volume	Réfrigérateur : 159,9 l / BioFresh : 99,2 l / Congélateur : 103 l
Niveau sonore	29 dB(A)
Classe climatique	SN-T (+10 °C à +43 °C)
Porte / Côtés	BlackSteel / BlackSteel
Dimensions en cm (H / L / P)	201,5 / 59,7 / 67,5 <sup>1</sup>

## Commandes

Régulation électronique	Ecran TFT couleur 2,4" derrière la porte, Touch & Swipe Affichage digital du réfrigérateur, du BioFresh et du congélateur
Interface de connexion	Compatible Smart Home, SmartDeviceBox incluse
Alarme de porte	visuelle et sonore
Alarme de température	visuelle et sonore

## Réfrigérateur

PowerCooling	PowerCooling FreshAir avec filtre à charbon
Contreporte	Contreporte GlassLine avec socle en verre, VarioBox extensibles, bac à oeufs variable, beurrier
VarioSafe	oui
Range-bouteilles	Clayette modulable à empreintes bouteilles/récipients
Eclairage intérieur	Double colonne LED Eclairage LED BioFresh
Nb de tiroirs BioFresh	2 tiroirs BioFresh avec SoftTelescopic, 1 tiroir pour les fruits et légumes, 1 tiroir pour les viandes, poissons et produits laitiers

## Congélateur

Nombre d'étoiles	****
Eclairage intérieur	Eclairage LED
Nombre de tiroirs	3 tiroirs, VarioSpace
Autonomie	20 h

## Avantages d'équipement

Ouverture de porte	Porte réversible
Joint de porte amovible	oui
EAN-Nr.	4016803168089

<sup>1</sup> La profondeur d'appareil indiquée augmente de 1,5 cm avec la mise en place de la pièce d'écartement mural qui permet d'atteindre la classe énergétique déclarée. Cela n'a aucune incidence sur le fonctionnement de l'appareil mais la consommation d'énergie est ainsi optimisée.

<sup>2</sup> Conformément au règlement UE 2019/2016, nous indiquons le volume total sous forme de nombre entier (arrondi à l'unité inférieure) et le volume des compartiments congélation et réfrigération avec un chiffre après la décimale.

## Caractéristiques



### UltraEfficient A -20 %

Cet appareil Liebherr n'est pas simplement efficace, mais ultra-efficace, surpassant même la norme de la meilleure classe d'efficacité énergétique A de 20 %. Il établit ainsi de nouvelles normes pour nous. Son efficacité exceptionnelle réduit la consommation énergétique et vous fait économiser de l'argent et des ressources comme jamais auparavant. Et grâce à la qualité Liebherr, il offre une consommation basse pour les années à venir.



### SmartDeviceBox intégrée

Votre Liebherr se trouve bien évidemment dans votre cuisine, mais si vous le souhaitez, il peut aussi aller sur Internet à tout moment. La SmartDeviceBox intégrée ouvre la porte à tous les avantages de votre Smart Home. Il suffit de la brancher, de l'allumer et de connecter votre Liebherr au réseau via le réseau Wifi.



### DuoCooling

Grâce à deux circuits de réfrigération complètement séparés, le système DuoCooling garantit qu'aucun échange d'air n'a lieu entre les parties réfrigération et congélation. Les aliments restent ainsi croquants et les odeurs ne se propagent pas. Cela signifie moins de gaspillage et des courses moins fréquentes pour plus d'économies et de plaisir.



### BlackSteel

L'acier inoxydable noir souligne la beauté minimaliste du métal. La surface BlackSteel apporte une touche raffinée et une finition à effet vertical et confère au matériau son éclat caractéristique. Elle le protège en outre des rayures et des traces de doigts. Résultat : votre appareil reste un régal pour les yeux.



### NoFrost

Lorsque vous ouvrez votre compartiment de congélation, il est normal de vouloir voir vos aliments congelés et certainement pas de la glace ou du givre. NoFrost protège le compartiment de congélation contre le givrage indésirable, qui consomme beaucoup d'énergie et peut devenir assez coûteux. Avec NoFrost, il n'y a plus jamais de dégivrage long et fastidieux de votre compartiment de congélation.

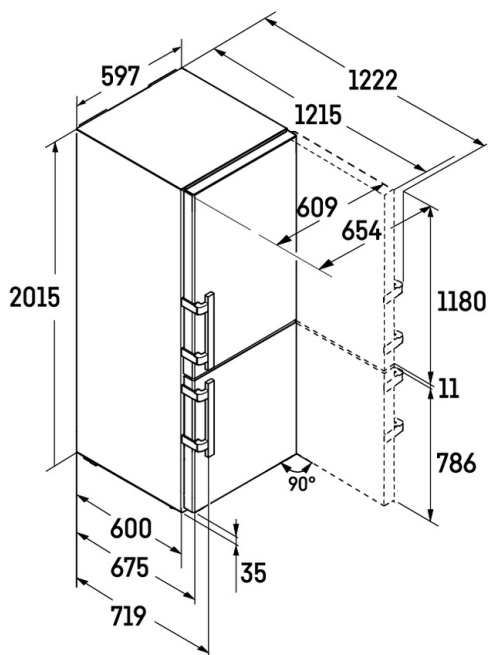


### VarioTemp

Stockez vos aliments en toute liberté : Grâce à VarioTemp, vous pouvez régler la partie congélateur de votre réfrigérateur-congélateur au degré près, de -2 °C à +14 °C. Vous pouvez ainsi l'utiliser comme zone de réfrigération supplémentaire lors de fêtes, par exemple, ou comme cave.

## Dessin technique

---



Les produits et leurs détails sont mis en scène à des fins publicitaires. Bien que nous nous efforcions de garantir l'exactitude de toutes les données et informations contenues dans ce dépliant, Liebherr se réserve le droit de procéder à des modifications sans préavis. Dans la mesure où les dimensions, les spécifications et les performances réelles de l'appareil sont d'une importance décisive, nous recommandons de vérifier les instructions de montage jointes à l'appareil concerné. Liebherr décline toute responsabilité en cas de dommages éventuels. (23.02.2026)

