

Appareil sur pieds

LIEBHERR

CNbdb 5223

Combiné EasyFresh et NoFrost

◇ Plus



← 60 →



Classe énergétique	
Cons. électrique annuelle/24h	128 / 0,350 kWh ¹
Volume total	330 l ²
Volume	Réfrigérateur : 227,1 l / Congélateur : 103 l
Niveau sonore / classe sonore	34 dB(A) / B, SuperSilent
Classe climatique	SN-T (+10 °C à +43 °C)
Porte / Côtés	BlackSteel / Noir
Dimensions en cm (H / L / P)	185,5 / 59,7 / 67,5 ¹
Commandes	
Régulation électronique	Ecran tactile digital monochrome 2,4" derrière la porte Affichage digital du réfrigérateur et du congélateur
Interface de connexion	Compatible Smart Home avec la SmartDeviceBox en option
Alarme de porte	visuelle et sonore
Alarme de température	visuelle et sonore
Réfrigérateur	
PowerCooling	PowerCooling FreshAir avec filtre à charbon
Contreporte	Balconnets de contreporte en ABS, bac à œufs, FlexCube
Range-bouteilles	Clayette porte-bouteilles
Eclairage intérieur	Eclairage plafonnier LED
Bac à Fruits	1 tiroir EasyFresh sur guides
Congélateur	
Nombre d'étoiles	****
Nombre de tiroirs	3 tiroirs, VarioSpace
Pouvoir de congélation en 24 heures	10 kg
Autonomie	20 h
Avantages d'équipement	
Ouverture de porte	Porte réversible
Joint de porte amovible	oui
EAN-Nr.	4016803127031

¹ La profondeur d'appareil indiquée augmente de 1,5 cm avec la mise en place de la pièce d'écartement mural qui permet d'atteindre la classe énergétique déclarée. Cela n'a aucune incidence sur le fonctionnement de l'appareil mais la consommation d'énergie est ainsi optimisée.

² Conformément au règlement UE 2019/2016, nous indiquons le volume total sous forme de nombre entier (arrondi à l'unité inférieure) et le volume des compartiments congélation et réfrigération avec un chiffre après la décimale.

Caractéristiques



EasyFresh

Notre compartiment EasyFresh garantit une fraîcheur semblable à celle du marché à votre domicile. Qu'il s'agisse de fruits ou de légumes non emballés, tout est stocké de manière optimale. Grâce à la fermeture étanche, l'humidité du compartiment est augmentée par la présence des aliments, ce qui permet de conserver la fraîcheur des aliments pendant une période prolongée.



NoFrost

Lorsque vous ouvrez votre compartiment de congélation, il est normal de vouloir voir vos aliments congelés et certainement pas de la glace ou du givre. NoFrost protège le compartiment de congélation contre le givrage indésirable, qui consomme beaucoup d'énergie et peut devenir assez coûteux. Avec NoFrost, il n'y a plus jamais de dégivrage long et fastidieux de votre compartiment de congélation.



DuoCooling

Grâce à deux circuits de réfrigération complètement séparés, le système DuoCooling garantit qu'aucun échange d'air n'a lieu entre les parties réfrigération et congélation. Les aliments restent ainsi croquants et les odeurs ne se propagent pas. Cela signifie moins de gaspillage et des courses moins fréquentes pour plus d'économies et de plaisir.



SmartDeviceBox à installer ultérieurement

Vous voulez vous préparer pour l'avenir de la maison intelligente ? Votre Liebherr sera heureux de vous soutenir : vous pouvez l'équiper d'une SmartDeviceBox, ce qui lui permettra d'accéder à Internet. La SmartDeviceBox peut être installée en quelques étapes et vous ouvre dès aujourd'hui le monde des possibilités numériques de demain.



BlackSteel

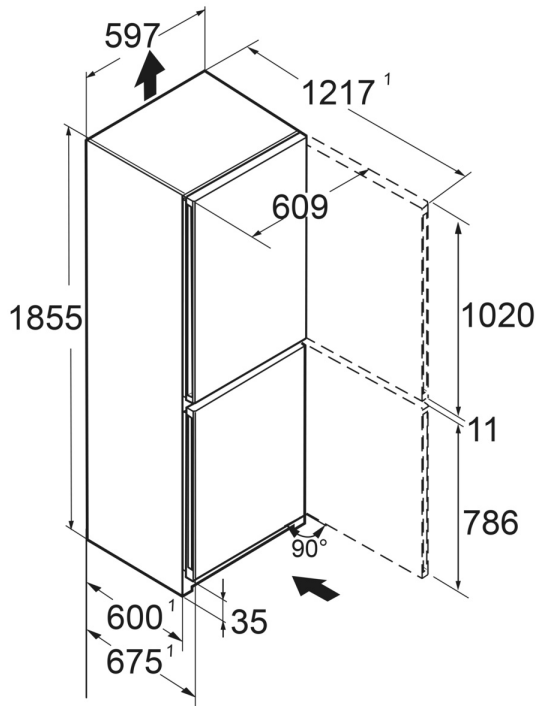
L'acier inoxydable noir souligne la beauté minimaliste du métal. La surface BlackSteel apporte une touche raffinée et une finition à effet vertical et confère au matériau son éclat caractéristique. Elle le protège en outre des rayures et des traces de doigts. Résultat : votre appareil reste un régal pour les yeux.



Écran tactile

Une simplicité touchante : l'écran tactile vous permet de commander votre Liebherr simplement et intuitivement. Toutes les fonctions sont clairement organisées sur l'écran. Une légère pression du doigt vous permet par exemple de sélectionner facilement des fonctions ou de vérifier la température de votre réfrigérateur.

Dessin technique



Les produits et leurs détails sont mis en scène à des fins publicitaires. Bien que nous nous efforcions de garantir l'exactitude de toutes les données et informations contenues dans ce dépliant, Liebherr se réserve le droit de procéder à des modifications sans préavis. Dans la mesure où les dimensions, les spécifications et les performances réelles de l'appareil sont d'une importance décisive, nous recommandons de vérifier les instructions de montage jointes à l'appareil concerné. Liebherr décline toute responsabilité en cas de dommages éventuels.
(06.09.2024)

