

Double-Porte



CTe 2531

Smart
Frost

Vario
Space

Largeur idéale pour les espaces restreints

Ce réfrigérateur Liebherr à double porte de 55 cm de large est compact, mais il offre un certain nombre d'avantages pratiques tels que : Eclairage LED, clayette en verre amovible dans le compartiment congélateur, tiroir à légumes sur toute la largeur de l'armoire et balconnets de porte réglables. Les solides clayettes GlassLine peuvent supporter jusqu'à 30 kg et peuvent être placées à la hauteur idéale dans le compartiment réfrigérateur. Le compartiment congélateur est facilement accessible et se dégivre rapidement et facilement.

Facile à ouvrir.

Poignée intégrée

Une résistance jusqu'à 30 kg et un nettoyage aisé

Tablettes GlassLine

Une flexibilité maximale à l'intérieur.

Tous les 4 cm supports pour clayette en verre

Convient pour la congélation et la conservation.

Compartiment congélation à 4 étoiles

Éclairage économique et lumineux.


Éclairage LED

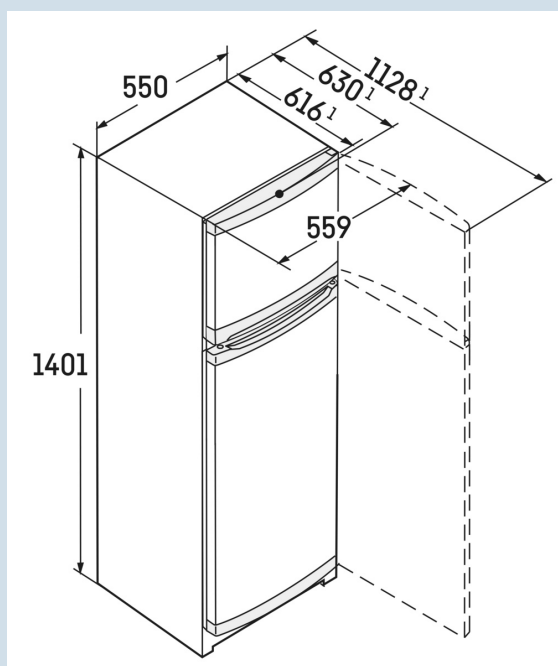
Le nettoyage n'a jamais été aussi facile.

Elements à nettoyer au lave-vaisselle

Une congélation intelligente et un dégivrage rapide.

SmartFrost

Numéro EPREL	1778036
Carrosserie / Couleur porte	Blanc / Blanc
Matériaux du boîtier	Acier
Matériau de la porte/ du couvercle	Acier
Volume total	233 l
Volume du compartiment réfrigérateur	190 l
Volume du compartiment congélateur	44 l
Classe énergétique	 E
Consommation électrique par an	181 kWh
Consommation d'énergie par 24 heures	0,5
Indice d'efficacité énergétique	100
Niveau sonore	37 dB(A)



LIEBHERR

CTe 2531

Smart
Frost

Vario
Space

Dimensions

Hauteur	140,1 cm
Largeur	55 cm
Profondeur porte ouverte à 90°	112,8 cm
Profondeur	63 cm
InteriorFit	Oui
Adossable au mur	Oui
Poids net / Poids brut	48,6 kg / 52,5 kg
Hauteur emballage	1454 mm
Largeur emballage	567 mm
Profondeur emballage	711 mm

Réfrigérer

Système de dégivrage réfrigérateur	Dégivrage auto
Système de réfrigération	Statique
Tablettes de rangement	3
dont réglable(s) en hauteur	2
Matériau tablette de rangement	Verre
Finition tablette de rangement	Acier inox
Nombre de balconnets porte-bouteilles	1
Nombre de balconnets pour conserves	2
Matériau balconnets de porte	Plastique
Casier à oeufs	1 x 10
Éclairage réfrigérateur	Éclairage LED
Zone climatique compartiment réfrigérateur	Tiroir à légumes et fruits

Congeler

Système de congélation	SmartFrost
Système de congélation	Statique
Dégivrage congélateur	Dégivrage manuel
Capacité de congélation	2,5 kg / 24 heures
Durée de conservation en cas de panne	17 heures
Nombre d'étoiles du compartiment congélateur	****
Nombre de plaques d'évaporateur	1
Matériau plateau compartiment congélation	Verre
VarioSpace	Oui
Bac à glaçons	Oui

Autre

Design	SwingLine-Design
Matériau de la cuve intérieure	Plastique blanc
Charnières de porte	Droite, réversible
Sens d'ouverture de la porte modifiable	Oui
Poignée	Poignée intégrée
Longueur câble d'alimentation	130 cm
Intérieur facilement réglable	Oui
Éléments intérieurs appropriés pour lave-vaisselle	Oui
Les tablettes en verre et tiroirs amovibles à 90°	Oui
Ventilation par le socle	
Affichage de la température	Contrôle mécanique
Type de bandeau de commande	Bouton
Position panneau de commande	A l'intérieur
Pieds réglables en hauteur	2
Caractéristique supplémentaire la Belgique	

Accessoires

Range-bouteilles	9881800
Beurrier	9882459
Pince à glaçons en acier inoxydable	9901871
FlexCube	9882671
Accumulateur de froid	9881036
Support pour 3 bouteilles	9882466
Casier à oeufs	9881172
Bac à glaçons	9881174
Set de chiffons en microfibre	8713023
Marqueur peinture blanc	8301330