

Appareil sur pieds

**LIEBHERR**

# FNd 4234

Congélateur armoire avec NoFrost

◇ Plus

**G** Made  
in Germany



← 60 →

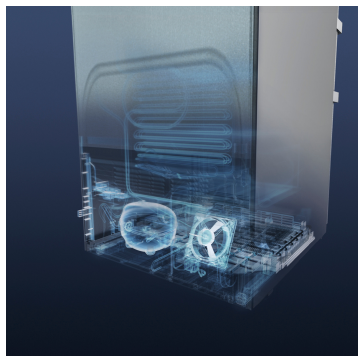


Classe énergétique	
Cons. électrique annuelle/24h	166 / 0,454 kWh <sup>1</sup>
Volume total	160 l <sup>2</sup>
Niveau sonore	37 dB(A)
Classe climatique	SN-T (+10 °C à +43 °C)
Porte / Côtés	Blanc / Blanc
Dimensions en cm (H / L / P)	125,5 / 59,7 / 67,5 <sup>1</sup>
<b>Commandes</b>	
Régulation électronique	Ecran tactile digital monochrome 2,4" derrière la porte Affichage digital de la température
Interface de connexion	Compatible Smart Home avec la SmartDeviceBox en option
Alarme de porte	visuelle et sonore
Alarme de température	visuelle et sonore
<b>Congélateur</b>	
Nombre d'étoiles	****
Éclairage intérieur	-
Nombre de tiroirs	4 tiroirs avec guidage de tiroir intégré, VarioSpace
Pouvoir de congélation en 24 heures	15 kg
Autonomie	15 h
VarioSpace	oui
Bac à glaçons	1
<b>Avantages d'équipement</b>	
Ouverture de porte	Porte réversible
Joint de porte amovible	oui
EAN-Nr.	4016803171454

<sup>1</sup> La profondeur d'appareil indiquée augmente de 1,5 cm avec la mise en place de la pièce d'écartement mural qui permet d'atteindre la classe énergétique déclarée. Cela n'a aucune incidence sur le fonctionnement de l'appareil mais la consommation d'énergie est ainsi optimisée.

<sup>2</sup> Conformément au règlement UE 2019/2016, nous indiquons le volume total sous forme de nombre entier (arrondi à l'unité inférieure) et le volume des compartiments congélation et réfrigération avec un chiffre après la décimale.

## Caractéristiques



### BluPerformance

La technologie BluPerformance de Liebherr ouvre une nouvelle dimension du froid et de nouveaux standards en réfrigération et congélation : plus de capacité de stockage, d'économie d'énergie, un fonctionnement silencieux, une facilité d'utilisation et un design raffiné.



### NoFrost

Lorsque vous ouvrez votre compartiment de congélation, il est normal de vouloir voir vos aliments congelés et certainement pas de la glace ou du givre. NoFrost protège le compartiment de congélation contre le givrage indésirable, qui consomme beaucoup d'énergie et peut devenir assez coûteux. Avec NoFrost, il n'y a plus jamais de dégivrage long et fastidieux de votre compartiment de congélation.



### SmartDeviceBox à installer ultérieurement

Vous voulez vous préparer pour l'avenir de la maison intelligente ? Votre Liebherr sera heureux de vous soutenir : vous pouvez l'équiper d'une SmartDeviceBox, ce qui lui permettra d'accéder à Internet. La SmartDeviceBox peut être installée en quelques étapes et vous ouvre dès aujourd'hui le monde des possibilités numériques de demain.



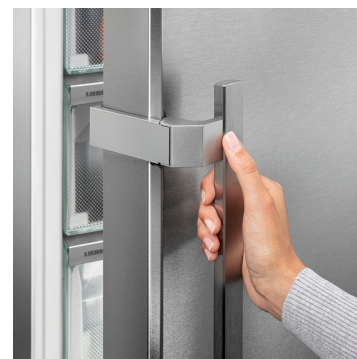
### Blanc

Simple, classique, de grande qualité : avec sa surface laquée blanche brillante, le Liebherr s'intègre particulièrement bien dans une ambiance épurée - et reste intemporel, beau et fonctionnel, au-delà des tendances et des modes. La surface blanche est robuste et facile à nettoyer. Pour que votre Liebherr reste aussi belle qu'elle l'est pendant de nombreuses années.



### Écran tactile

Une simplicité touchante : l'écran tactile vous permet de commander votre Liebherr simplement et intuitivement. Toutes les fonctions sont clairement organisées sur l'écran. Une légère pression du doigt vous permet par exemple de sélectionner facilement des fonctions ou de vérifier la température de votre réfrigérateur.

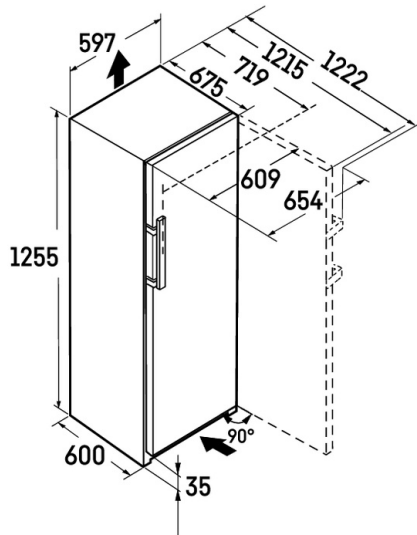


### EasyOpen

Cela vous est-il déjà arrivé ? Vous remarquez après avoir rangé vos courses dans le congélateur que vous avez oublié un aliment, et vous devez tirer fortement pour ouvrir de nouveau la porte. Cela ne vous arrivera avec votre Liebherr : Grâce à EasyOpen, la porte s'ouvre facilement et confortablement, même plusieurs fois de suite.

# Dessin technique

---



---

Les produits et leurs détails sont mis en scène à des fins publicitaires. Bien que nous nous efforcions de garantir l'exactitude de toutes les données et informations contenues dans ce dépliant, Liebherr se réserve le droit de procéder à des modifications sans préavis. Dans la mesure où les dimensions, les spécifications et les performances réelles de l'appareil sont d'une importance décisive, nous recommandons de vérifier les instructions de montage jointes à l'appareil concerné. Liebherr décline toute responsabilité en cas de dommages éventuels.  
(23.02.2026)

