

Appareil encastrable

LIEBHERR

IKBc 2854

Réfrigérateur intégrable BioFresh
Premium



niche_
12-6_S
MS.pdf



| | |
|---------------------------------------|--|
| Type | Charnières autoporteuses / Encastrable |
| Classe énergétique | |
| Cons. électrique annuelle/24h | 186 / 0,509 kWh |
| Volume total | 256 l ¹ |
| Volume | Réfrigérateur : 171,6 l / BioFresh : 63,4 l / Congélateur : 22 l |
| Niveau sonore / classe sonore | 32 dB(A) / B, SuperSilent |
| Classe climatique | SN-ST (+10 °C à +38 °C) |
| Dimensions de niche en cm (H / L / P) | 152,4 / 55 / min. 60,5 |
| Commandes | |
| Régulation électronique | Electronique MagicEye sensitive Affichage digital du réfrigérateur |
| Alarme de porte | visuelle et sonore |
| Réfrigérateur | |
| PowerCooling | PowerCooling |
| Contreporte | Contreporte GlassLine Comfort avec socle en verre, VarioBox, bac à œufs |
| VarioSafe | oui |
| Eclairage intérieur | Eclairage LED Eclairage LED BioFresh |
| Nb de tiroirs BioFresh | 2 tiroirs BioFresh avec SoftTelescopic, dont 2 à hygrométrie réglable pour atteindre le climat de conservation idéal au stockage des fruits et légumes ou de produits protéinés |
| Congélateur | |
| Nombre d'étoiles | **** |
| Pouvoir de congélation en 24 heures | 3,1 kg |
| Autonomie | 12 h |
| Bac à glaçons | 1 |
| Avantages d'équipement | |
| Ouverture de porte | Porte réversible |
| EAN-Nr. | 9005382279212 |

¹ Conformément au règlement UE 2019/2016, nous indiquons le volume total sous forme de nombre entier (arrondi à l'unité inférieure) et le volume des compartiments congélation et réfrigération avec un chiffre après la décimale.

Caractéristiques



BioFresh

À une température juste supérieure à 0 °C et une humidité idéale de l'air, les fruits et légumes, la viande, le poisson et les produits laitiers conservent leurs vitamines saines, leur arôme délicat et leur apparence appétissante significativement plus longtemps que dans le compartiment habituel du réfrigérateur.



Tiroirs sur rails télescopiques

Les tiroirs peuvent être sortis sur des rails télescopiques faciles à manier et retirés sans peine à un angle d'ouverture de la porte de 90°.



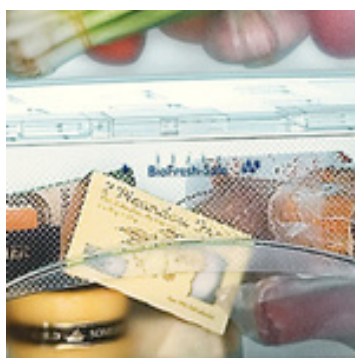
Compartiment congélateur 4 étoiles

Dans le compartiment congélation 4 étoiles, les aliments frais peuvent être congelés et stockés à long terme. Des températures inférieures ou égales à -18 °C garantissent une gestion des provisions respectueuse des vitamines et des minéraux.



SoftTelescopic

Les compartiments BioFresh et les tiroirs coulissants avec SoftTelescopic disposent d'un retour automatique confortable avec un amortisseur de fermeture en douceur, qui favorise une utilisation quotidienne commode et sécurisée. Même à un angle d'ouverture de la porte de 90°, ils sont entièrement extensibles et amovibles.



Régulation de l'hygrométrie DrySafe/HydroSafe

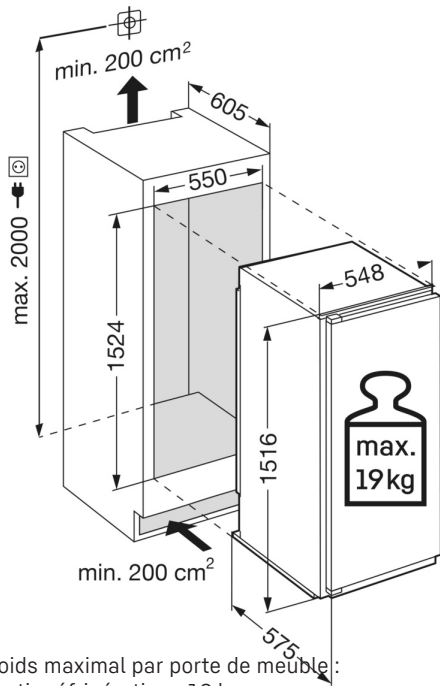
Les plateaux de régulation hygrométrique permettent le réglage individuel de l'hygrométrie dans les compartiments BioFresh. Le DrySafe dans la partie BioFresh à faible hygrométrie est idéal pour le stockage de la viande, du poisson et des produits laitiers. Les fruits et légumes se conservent de façon optimale sans emballage dans l'HydroSafe BioFresh rempli avec jusqu'à 90 % d'hygrométrie.



SuperCool automatique

La fonction SuperCool automatique abaisse la température du réfrigérateur pour jusqu'à 12 heures à + 2 °C - idéal pour un refroidissement rapide des aliments fraîchement stockés.

Dessin technique



Poids maximal par porte de meuble :
Partie réfrigération : 19 kg

Les produits et leurs détails sont mis en scène à des fins publicitaires. Bien que nous nous efforcions de garantir l'exactitude de toutes les données et informations contenues dans ce dépliant, Liebherr se réserve le droit de procéder à des modifications sans préavis. Dans la mesure où les dimensions, les spécifications et les performances réelles de l'appareil sont d'une importance décisive, nous recommandons de vérifier les instructions de montage jointes à l'appareil concerné. Liebherr décline toute responsabilité en cas de dommages éventuels.
(06.09.2024)

