

Appareil encastrable

**LIEBHERR**

# IKBc 3454

Réfrigérateur intégrable BioFresh  
Premium

**G** German  
Engineering

Bio  
Fresh

Telescopic  
Rails

Soft-  
Telescopic

niche\_  
14-6\_S  
MS.pdf



Type	Charnières autoportées / Encastrable
Classe énergétique	
Cons. électrique annuelle/24h	206 / 0,564 kWh
Volume total	304 l <sup>1</sup>
Volume	Réfrigérateur : 178,5 l / BioFresh : 96,3 l / Congélateur : 30 l
Niveau sonore / classe sonore	32 dB(A) / B, SuperSilent
Classe climatique	SN-ST (+10 °C à +38 °C)
Dimensions de niche en cm (H / L / P)	177,8 / 55 / min. 60,5
<b>Commandes</b>	
Régulation électronique	Electronique MagicEye sensitive Affichage digital du réfrigérateur
Alarme de porte	visuelle et sonore
<b>Réfrigérateur</b>	
PowerCooling	PowerCooling
Contreporte	Contreporte GlassLine Comfort avec socle en verre, VarioBox, bac à œufs
VarioSafe	oui
Eclairage intérieur	Eclairage LED Eclairage LED BioFresh
Nb de tiroirs BioFresh	3 tiroirs BioFresh avec SoftTelescopic, dont 2 à hygrométrie réglable
<b>Congélateur</b>	
Nombre d'étoiles	****
Pouvoir de congélation en 24 heures	3,1 kg
Autonomie	13 h
Bac à glaçons	1
<b>Avantages d'équipement</b>	
Ouverture de porte	Porte réversible
EAN-Nr.	9005382279236

<sup>1</sup> Conformément au règlement UE 2019/2016, nous indiquons le volume total sous forme de nombre entier (arrondi à l'unité inférieure) et le volume des compartiments congélation et réfrigération avec un chiffre après la décimale.

## Caractéristiques



### BioFresh

À une température juste supérieure à 0 °C et une humidité idéale de l'air, les fruits et légumes, la viande, le poisson et les produits laitiers conservent leurs vitamines saines, leur arôme délicat et leur apparence appétissante significativement plus longtemps que dans le compartiment habituel du réfrigérateur.



### Tiroirs sur rails télescopiques

Les tiroirs peuvent être sortis sur des rails télescopiques faciles à manier et retirés sans peine à un angle d'ouverture de la porte de 90°.



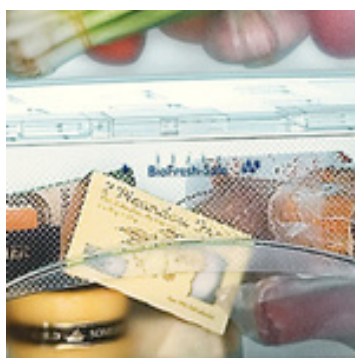
### Compartiment congélateur 4 étoiles

Dans le compartiment congélation 4 étoiles, les aliments frais peuvent être congelés et stockés à long terme. Des températures inférieures ou égales à -18 °C garantissent une gestion des provisions respectueuse des vitamines et des minéraux.



### SoftTelescopic

Les compartiments BioFresh et les tiroirs coulissants avec SoftTelescopic disposent d'un retour automatique confortable avec un amortisseur de fermeture en douceur, qui favorise une utilisation quotidienne commode et sécurisée. Même à un angle d'ouverture de la porte de 90°, ils sont entièrement extensibles et amovibles.



### Régulation de l'hygrométrie DrySafe/HydroSafe

Les plateaux de régulation hygrométrique permettent le réglage individuel de l'hygrométrie dans les compartiments BioFresh. Le DrySafe dans la partie BioFresh à faible hygrométrie est idéal pour le stockage de la viande, du poisson et des produits laitiers. Les fruits et légumes se conservent de façon optimale sans emballage dans l'HydroSafe BioFresh rempli avec jusqu'à 90 % d'hygrométrie.

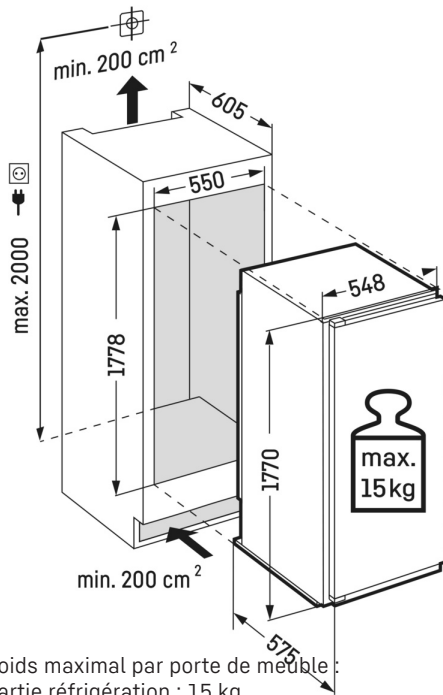


### SuperCool automatique

La fonction SuperCool automatique abaisse la température du réfrigérateur pour jusqu'à 12 heures à + 2 °C - idéal pour un refroidissement rapide des aliments fraîchement stockés.

## Dessin technique

---



Poids maximal par porte de meuble :  
Partie réfrigération : 15 kg