

Appareil encastrable

**LIEBHERR**

# IRBbsci 5171

Réfrigérateur intégrable avec  
BioFresh Professional

△ Peak

↑  
178  
↓



**G** Made  
in Germany



Glass &  
Steel  
interior

Type **Charnières autoportées / Encastrable**

Classe énergétique **A**

Cons. électrique annuelle/24h **131 / 0,358 kWh**

Volume total **276 l<sup>1</sup>**

Volume Réfrigérateur : **151,6 l** / BioFresh : **97,9 l** / Congélateur : **27 l**

Niveau sonore **33 dB(A) / B, SuperSilent**

Classe climatique **SN-T (+10 °C à +43 °C)**

Fréquence / tension **50-60 Hz / 220-240 V~**

Puissance **1,2 A**

Dimensions de niche en cm (H / L / P) **177,2-178,8 / 56-57 / min. 55**

## Commandes

Régulation électronique **Ecran TFT couleur 2,4", Touch & Swipe**

**Affichage digital du réfrigérateur et du BioFresh**

Interface de connexion **Compatible Smart Home, SmartDeviceBox incluse**

Alarme de porte **visuelle et sonore**

## Réfrigérateur

PowerCooling **PowerCooling FreshAir avec filtre à charbon et Ambilight**

Contreporte **Contreporte GlassLine Premium avec socle en verre, VarioBox extensibles, bac à oeufs variable, beurrier**

VarioSafe **oui**

Range-bouteilles **Clayette modulable à empreintes bouteilles/récipients**

Eclairage intérieur **Colonnes latérales LED  
Eclairage LED BioFresh**

Nb de tiroirs BioFresh **3 tiroirs BioFresh avec SoftTelescopic,  
2 tiroirs pour les fruits et légumes, dont 1 hydrobreeze,  
1 tiroir pour les viandes, poissons et produits laitiers,  
1 FlexSystem**

## Congélateur

Nombre d'étoiles **\*\*\*\***

Pouvoir de congélation en 24 heures **2 kg**

Autonomie **14 h**

Bac à glaçons **oui**

## Avantages d'équipement

Ouverture de porte **Porte réversible**

Joint de porte amovible **oui**

EAN-Nr. **4016803120933**

<sup>1</sup> Conformément au règlement UE 2019/2016, nous indiquons le volume total sous forme de nombre entier (arrondi à l'unité inférieure) et le volume des compartiments congélation et réfrigération avec un chiffre après la décimale.

## Caractéristiques



**BioFresh avec HydroBreeze**

Vous souhaitez disposer d'un refroidissement professionnel de vos fruits et légumes ? HydroBreeze saura vous inspirer : la brume fraîche, combinée à la température du compartiment à peine supérieure à 0 °C, donne aux aliments le coup de pouce supplémentaire pour une plus longue durée de conservation. L'effet visuel est également impressionnant. HydroBreeze est automatiquement activé pendant 4 secondes toutes les 90 minutes et pendant 8 secondes lorsque la porte est



**Compartiment Fruit & Vegetable**

Pour une salade ou des fraises toujours croquantes : les aliments les plus délicats méritent un endroit spécifique pour rester frais plus longtemps. C'est possible avec les compartiments BioFresh. Dans le compartiment Fruit & Vegetable, la température est proche de 0 °C. Grâce à la fermeture hermétique, les fruits et légumes non emballés qui y sont conservés restent particulièrement agréables à consommer en raison de l'humidité permanente qui y règne. Vous n'avez aucun réglage à faire.



**Compartiment DrySafe**

Vous souhaitez que votre filet de veau tendre ou que votre lait frais le reste le plus longtemps possible ? Les compartiments BioFresh en sont la garantie : la température dans le compartiment DrySafe avoisine les 0 °C, ce qui représente des conditions de stockage idéales pour les aliments les plus sensibles. Et le meilleur reste à venir : tout est parfaitement réglé d'usine pour une utilisation immédiate, et une fraîcheur encore plus longue.

**Smart Device**

**SmartDeviceBox intégrée**

Votre Liebherr se trouve bien évidemment dans votre cuisine, mais si vous le souhaitez, il peut aussi aller sur Internet à tout moment. La SmartDeviceBox intégrée ouvre la porte à tous les avantages de votre Smart Home. Il suffit de la brancher, de l'allumer et de connecter votre Liebherr au réseau via le réseau Wifi.



**Éclairage ambiant**

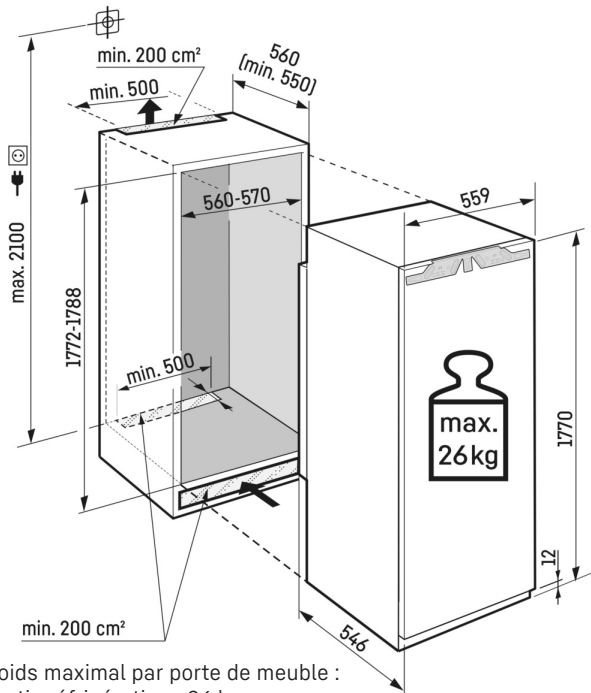
Des jeux de lumière design dans votre réfrigérateur : c'est maintenant possible avec notre éclairage d'ambiance. L'éclairage général donne des accents uniques à l'intérieur de votre réfrigérateur. En combinaison avec la paroi arrière au design SmartSteel et le ventilateur noir brillant, une ambiance particulière est garantie.



**LightTower**

Profitez d'un intérieur éclairé de façon optimale. La LightTower présente les aliments sous leur meilleur jour et est placée de sorte à toujours éclairer votre réfrigérateur de manière optimale sur la plus grande surface possible. La LightTower directement intégrée aux parois latérales laisse également plus de place pour vos aliments.

# Dessin technique



Poids maximal par porte de meuble :  
Partie réfrigération : 26 kg

Les produits et leurs détails sont mis en scène à des fins publicitaires. Bien que nous nous efforcions de garantir l'exactitude de toutes les données et informations contenues dans ce dépliant, Liebherr se réserve le droit de procéder à des modifications sans préavis. Dans la mesure où les dimensions, les spécifications et les performances réelles de l'appareil sont d'une importance décisive, nous recommandons de vérifier les instructions de montage jointes à l'appareil concerné. Liebherr décline toute responsabilité en cas de dommages éventuels.  
(11.03.2024)

