

Appareil encastrable

LIEBHERR

IRBci 4150

Réfrigérateur intégrable BioFresh

Prime

G Made
in Germany



↑
122
↓



| | |
|---------------------------------------|---|
| Type | Charnières autoporteuses / Encastrable |
| Classe énergétique | |
| Cons. électrique annuelle/24h | 91 / 0,249 kWh |
| Volume total | 191 l¹ |
| Volume | Réfrigérateur : 124,1 l / BioFresh : 67 l |
| Niveau sonore / classe sonore | 33 dB(A) / B, SuperSilent |
| Classe climatique | SN-T (+10 °C à +43 °C) |
| Dimensions de niche en cm (H / L / P) | 121,6-123,1 / 56-57 / min. 55 |
| Commandes | |
| Régulation électronique | Ecran TFT couleur 2,4", Touch & Swipe Affichage digital du réfrigérateur et du BioFresh |
| Interface de connexion | Compatible Smart Home, SmartDeviceBox incluse |
| Alarme de porte | visuelle et sonore |
| Réfrigérateur | |
| PowerCooling | PowerCooling FreshAir avec filtre à charbon |
| Contreporte | Contreporte GlassLine Premium avec socle en verre, VarioBox extensibles, bac à oeufs variable, beurrier |
| VarioSafe | oui |
| Range-bouteilles | Clayette modulable à empreintes bouteilles/récipients |
| Eclairage intérieur | Colonnes latérales LED Eclairage LED BioFresh |
| Nb de tiroirs BioFresh | 2 tiroirs BioFresh avec SoftTelescopic, 1 tiroir pour les fruits et légumes, 1 tiroir pour les viandes, poissons et produits laitiers |
| Avantages d'équipement | |
| Ouverture de porte | Porte réversible |
| Joint de porte amovible | oui |
| EAN-Nr. | 4016803113317 |

¹ Conformément au règlement UE 2019/2016, nous indiquons le volume total sous forme de nombre entier (arrondi à l'unité inférieure) et le volume des compartiments congélation et réfrigération avec un chiffre après la décimale.

Caractéristiques



Compartment Fruit & Vegetable

Pour une salade ou des fraises toujours croquantes : les aliments les plus délicats méritent un endroit spécifique pour rester frais plus longtemps. C'est possible avec les compartiments BioFresh. Dans le compartiment Fruit & Vegetable, la température est proche de 0 °C. Grâce à la fermeture hermétique, les fruits et légumes non emballés qui y sont conservés restent particulièrement agréables à consommer en raison de l'humidité permanente qui y règne. Vous n'avez aucun réglage à faire.



LightTower

Profitez d'un intérieur éclairé de façon optimale. La LightTower présente les aliments sous leur meilleur jour et est placée de sorte à toujours éclairer votre réfrigérateur de manière optimale sur la plus grande surface possible. La LightTower directement intégrée aux parois latérales laisse également plus de place pour vos aliments.



Compartment DrySafe

Vous souhaitez que votre filet de veau tendre ou que votre lait frais le reste le plus longtemps possible ? Les compartiments BioFresh en sont la garantie : la température dans le compartiment DrySafe avoisine les 0 °C, ce qui représente des conditions de stockage idéales pour les aliments les plus sensibles. Et le meilleur reste à venir : tout est parfaitement réglé d'usine pour une utilisation immédiate, et une fraîcheur encore plus longue.



Écran Touch & Swipe

Votre Liebherr vous obéit au doigt et à l'œil. Grâce à l'écran Touch & Swipe, vous pouvez commander votre réfrigérateur de façon intuitive et simple. Il suffit de sélectionner des fonctions telles que « SuperCool » en effleurant et en balayant l'écran couleur. Vous pouvez également contrôler la température tout aussi facilement. Que se passe-t-il lorsque vous n'êtes pas en train de manipuler l'écran de manière active ? Dans ce cas, l'écran indique simplement la température intérieure.



SmartDeviceBox intégrée

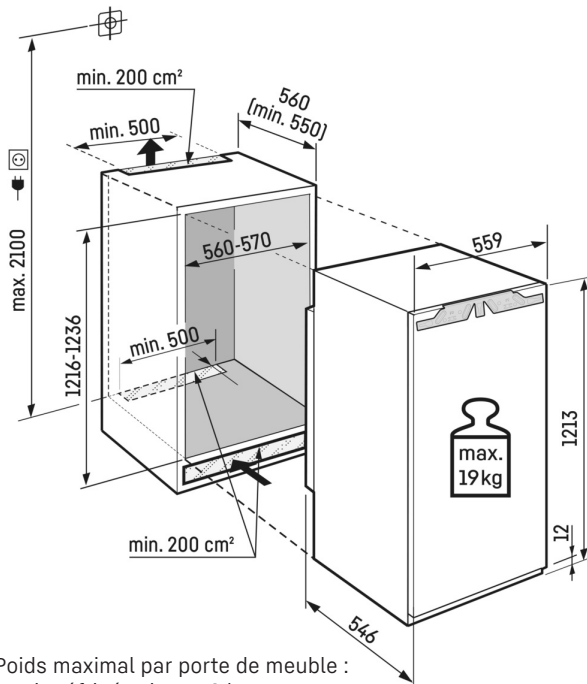
Votre Liebherr se trouve bien évidemment dans votre cuisine, mais si vous le souhaitez, il peut aussi aller sur Internet à tout moment. La SmartDeviceBox intégrée ouvre la porte à tous les avantages de votre Smart Home. Il suffit de la brancher, de l'allumer et de connecter votre Liebherr au réseau via le réseau Wifi.



Paroi arrière SmartSteel

La paroi arrière élégante en revêtement SmartSteel donne à votre Liebherr une apparence d'une rare noblesse et représente également un avantage pour vos aliments, puisque cet acier inoxydable est sûr et hygiénique. De plus, le SmartSteel réduit les traces de doigts, ce qui constitue un avantage considérable d'un point de vue esthétique.

Dessin technique



Poids maximal par porte de meuble :
Partie réfrigération : 19 kg

Les produits et leurs détails sont mis en scène à des fins publicitaires. Bien que nous nous efforcions de garantir l'exactitude de toutes les données et informations contenues dans ce dépliant, Liebherr se réserve le droit de procéder à des modifications sans préavis. Dans la mesure où les dimensions, les spécifications et les performances réelles de l'appareil sont d'une importance décisive, nous recommandons de vérifier les instructions de montage jointes à l'appareil concerné. Liebherr décline toute responsabilité en cas de dommages éventuels.
(06.09.2024)

