

Appareil encastrable

LIEBHERR

IRDdi 5120

Réfrigérateur intégrable avec EasyFresh et panier à bouteilles

◇ Plus

↑
178
↓



G Made
in Germany

Easy
Fresh


Smart
Device

Touch-
Display

Soft
System

Super
Silent

Super
Cool

Type	Charnières autoportées / Encastrable
Classe énergétique	
Cons. électrique annuelle/24h	91 / 0,249 kWh
Volume total	309 l ¹
Niveau sonore / classe sonore	33 dB(A) / B, SuperSilent
Classe climatique	SN-T (+10 °C à +43 °C)
Dimensions de niche en cm (H / L / P)	177,2-178,8 / 56-57 / min. 55
Commandes	
Régulation électronique	Ecran tactile digital monochrome 2,4" Affichage digital de la température
Interface de connexion	Compatible Smart Home, SmartDeviceBox incluse
Alarme de porte	visuelle et sonore
Réfrigérateur	
PowerCooling	PowerCooling FreshAir avec filtre à charbon
Contreporte	Balconnets de contreporte en ABS, bac à œufs, FlexCube
VarioSafe	oui
Eclairage intérieur	Eclairage plafonnier LED
Bac à Fruits	1 tiroir EasyFresh sur rails télescopiques
Avantages d'équipement	
Ouverture de porte	Porte réversible
Joint de porte amovible	oui
EAN-Nr.	4016803116592

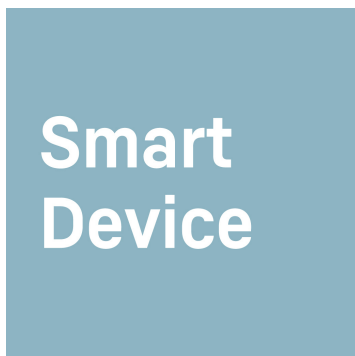
¹ Conformément au règlement UE 2019/2016, nous indiquons le volume total sous forme de nombre entier (arrondi à l'unité inférieure) et le volume des compartiments congélation et réfrigération avec un chiffre après la décimale.

Caractéristiques



EasyFresh

Notre compartiment EasyFresh garantit une fraîcheur semblable à celle du marché à votre domicile. Qu'il s'agisse de fruits ou de légumes non emballés, tout est stocké de manière optimale. Grâce à la fermeture étanche, l'humidité du compartiment est augmentée par la présence des aliments, ce qui permet de conserver la fraîcheur des aliments pendant une période prolongée.



SmartDeviceBox intégrée

Votre Liebherr se trouve bien évidemment dans votre cuisine, mais si vous le souhaitez, il peut aussi aller sur Internet à tout moment. La SmartDeviceBox intégrée ouvre la porte à tous les avantages de votre Smart Home. Il suffit de la brancher, de l'allumer et de connecter votre Liebherr au réseau via le réseau Wifi.



Panier de rangement des bouteilles

Votre famille et vos invités aiment les boissons fraîches ? Bien souvent, la porte intérieure du réfrigérateur n'est pas suffisante pour garder l'ensemble des bouteilles au frais. Votre Liebherr représente la solution idéale : dans les paniers de rangement des bouteilles, il y a de la place pour toutes les bouteilles et les Tetrapak, et même pour une caisse entière de bière. Les bords des paniers reposent sur les rails télescopiques et glissent doucement pour faciliter leur retrait.



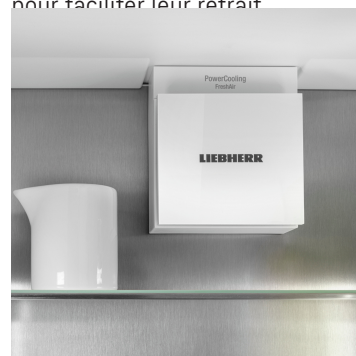
Écran tactile

Une simplicité touchante : l'écran tactile vous permet de commander votre Liebherr simplement et intuitivement. Toutes les fonctions sont clairement organisées sur l'écran. Une légère pression du doigt vous permet par exemple de sélectionner facilement des fonctions ou de vérifier la température de votre réfrigérateur.



SoftSystem

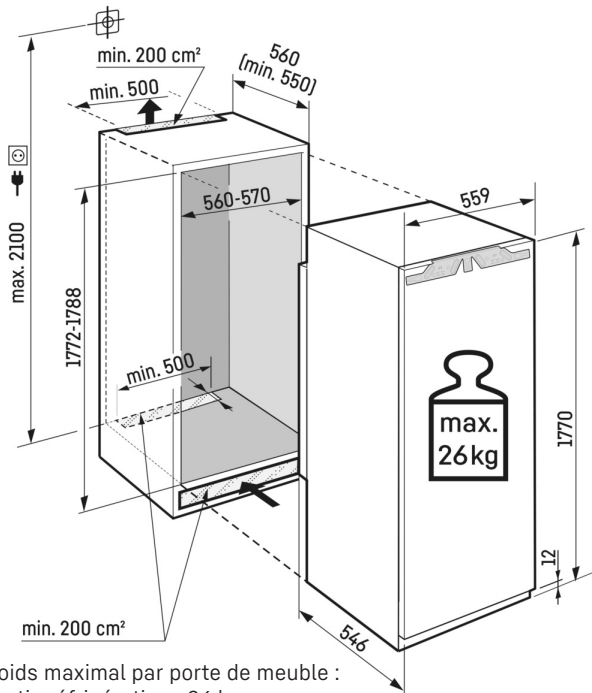
Du petit déjeuner au snack de minuit, les occasions d'ouvrir et de fermer le réfrigérateur sont nombreuses. Votre Liebherr rend cela encore plus amusant : grâce au SoftSystem, la porte du réfrigérateur se ferme en douceur et en toute sécurité, facilement et sans un bruit. Les bouteilles stockées dans la porte intérieure restent bien en place, rien ne s'entrechoque ni ne vacille.



Système PowerCooling

Vous voulez être assuré que la fraîcheur est répartie de manière aussi uniforme que possible dans votre réfrigérateur ? Le système PowerCooling en est la garantie : le ventilateur puissant et silencieux distribue efficacement l'air froid dans l'ensemble du réfrigérateur.

Dessin technique



Poids maximal par porte de meuble :
Partie réfrigération : 26 kg

Les produits et leurs détails sont mis en scène à des fins publicitaires. Bien que nous nous efforcions de garantir l'exactitude de toutes les données et informations contenues dans ce dépliant, Liebherr se réserve le droit de procéder à des modifications sans préavis. Dans la mesure où les dimensions, les spécifications et les performances réelles de l'appareil sont d'une importance décisive, nous recommandons de vérifier les instructions de montage jointes à l'appareil concerné. Liebherr décline toute responsabilité en cas de dommages éventuels.
(06.09.2024)

