

Appareil encastrable

LIEBHERR

IRd 4101

Réfrigérateur intégrable EasyFresh

○ Pure

G Made
in Germany

Easy
Fresh

Smart
Device
ready

Touch-
Display

Super
Silent

Super
Cool

↑
122
↓



Type	Charnières autoportées / Encastrable
Classe énergétique	D
Cons. électrique annuelle/24h	119 / 0,326 kWh
Volume total	182 l¹
Volume	Réfrigérateur : 166,5 l / Congélateur : 16 l
Niveau sonore / classe sonore	32 dB(A) / B, SuperSilent
Classe climatique	SN-T (+10 °C à +43 °C)
Dimensions de niche en cm (H / L / P)	121,6-123,1 / 56-57 / min. 55
Commandes	
Régulation électronique	Ecran tactile digital monochrome 2,4" Affichage digital du réfrigérateur
Interface de connexion	Compatible Smart Home avec la SmartDeviceBox en option
Alarme de porte	visuelle et sonore
Réfrigérateur	
Contreporte	Balconnets de contreporte en ABS, bac à œufs
Eclairage intérieur	Eclairage latéral LED - 2 points
Bac à Fruits	1 tiroir EasyFresh sur guides
Congélateur	
Nombre d'étoiles	****
Pouvoir de congélation en 24 heures	2 kg
Autonomie	9 h
Avantages d'équipement	
Ouverture de porte	Porte réversible
Joint de porte amovible	oui
EAN-Nr.	4016803115991

¹ Conformément au règlement UE 2019/2016, nous indiquons le volume total sous forme de nombre entier (arrondi à l'unité inférieure) et le volume des compartiments congélation et réfrigération avec un chiffre après la décimale.

Caractéristiques



EasyFresh

Notre compartiment EasyFresh garantit une fraîcheur semblable à celle du marché à votre domicile. Qu'il s'agisse de fruits ou de légumes non emballés, tout est stocké de manière optimale. Grâce à la fermeture étanche, l'humidité du compartiment est augmentée par la présence des aliments, ce qui permet de conserver la fraîcheur des aliments pendant une période prolongée.



SmartDeviceBox à installer ultérieurement

Vous voulez vous préparer pour l'avenir de la maison intelligente ? Votre Liebherr sera heureux de vous soutenir : vous pouvez l'équiper d'une SmartDeviceBox, ce qui lui permettra d'accéder à Internet. La SmartDeviceBox peut être installée en quelques étapes et vous ouvre dès aujourd'hui le monde des possibilités numériques de demain.



Écran tactile

Une simplicité touchante : l'écran tactile vous permet de commander votre Liebherr simplement et intuitivement. Toutes les fonctions sont clairement organisées sur l'écran. Une légère pression du doigt vous permet par exemple de sélectionner facilement des fonctions ou de vérifier la température de votre réfrigérateur.



Espace pour la plaque de cuisson

Vous souhaitez conserver le moelleux de gâteaux faits maison ou encore la fraîcheur d'une pizza à peine finie d'être préparée, que vous comptez mettre au four plus tard ? Il suffit de glisser votre plaque de cuisson dans votre Liebherr : celui-ci vous offre en effet assez d'espace pour y glisser la plaque directement. Encore plus pratique : vous pouvez glisser la plaque de cuisson dans le réfrigérateur et la ressortir lorsque la porte n'est ouverte qu'à 90°.



SuperSilent

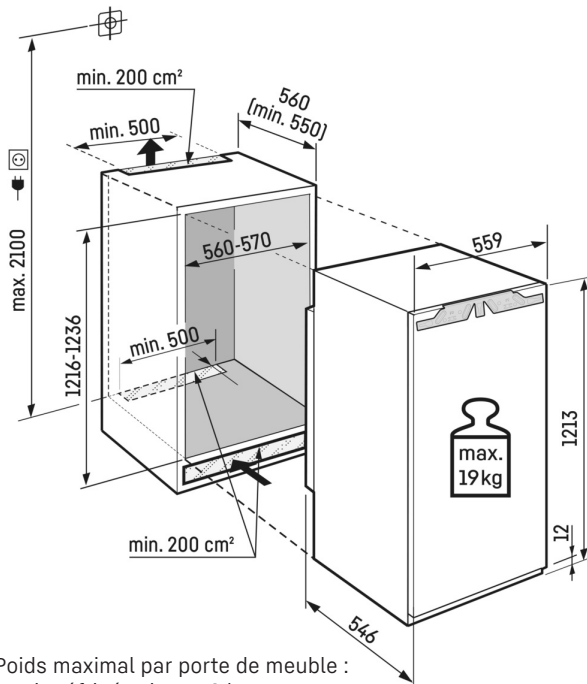
Chut, écoutez bien : votre Liebherr est si silencieux que vous devez tendre l'oreille pour l'entendre. Qu'est-ce qui peut bien expliquer cela ? Tous les composants de réfrigération tels que les compresseurs, les vannes, les ventilateurs et les évaporateurs sont optimisés et parfaitement adaptés les uns aux autres. Vous n'entendez donc que ce que vous voulez entendre dans votre cuisine.



Éclairage latéral à LED de chaque côté

Pour un aperçu rapide de votre réfrigérateur : grâce à l'éclairage latéral à LED de chaque côté, vous gardez toujours un œil sur vos aliments. Les LED sont placées de manière à ce que votre grand réfrigérateur soit toujours bien éclairé, même lorsqu'il est rempli. Comme les LED sont intégrées aux parois latérales, elles n'occupent aucun espace utilisable précieux pour le stockage de vos aliments.

Dessin technique



Poids maximal par porte de meuble :
Partie réfrigération : 19 kg

Les produits et leurs détails sont mis en scène à des fins publicitaires. Bien que nous nous efforcions de garantir l'exactitude de toutes les données et informations contenues dans ce dépliant, Liebherr se réserve le droit de procéder à des modifications sans préavis. Dans la mesure où les dimensions, les spécifications et les performances réelles de l'appareil sont d'une importance décisive, nous recommandons de vérifier les instructions de montage jointes à l'appareil concerné. Liebherr décline toute responsabilité en cas de dommages éventuels.
(06.09.2024)

