



Jean & fils GRUNDER
 Revendeur officiel
 Jean Grunder & fils SA
 Rue Necker 9
 1201 Genève
 Tél. 022 732 52 38
 info@jeangrunder.ch
 www.jeangrunder.ch

MBbsdi 9024
 Plus

- No Frost
- Ice Maker
- Smart Device
- Soft-Telescopic
- Vario Space
- Black Steel
- Super Frost
- Power Cooling

Design et technologie en harmonie : réfrigérateur-congélateur FrenchDoor de 91 cm de large en TerraSteel

Ce réfrigérateur-congélateur à quatre portes est disponible en BlackSteel et allie un design accrocheur à une technologie de réfrigération avancée. L'IceMaker automatique intégré assure un stockage constant en glaçons. Grâce à la technologie BioFresh 0°C, les produits frais tels que les légumes, les fruits, la viande, le poisson, la charcuterie et les produits laitiers restent frais beaucoup plus longtemps. L'intérieur est conçu avec le souci du détail : l'éclairage LED lumineux et les clayettes raffinées de la porte GlassLine garantissent une présentation claire et élégante de vos aliments.

Fraîcheur prolongée pour fruits, légumes, viande et poisson.
 BioFresh 0°C

Fini le dégivrage.
 NoFrost

Facile à ouvrir.
 Poignée intégrée

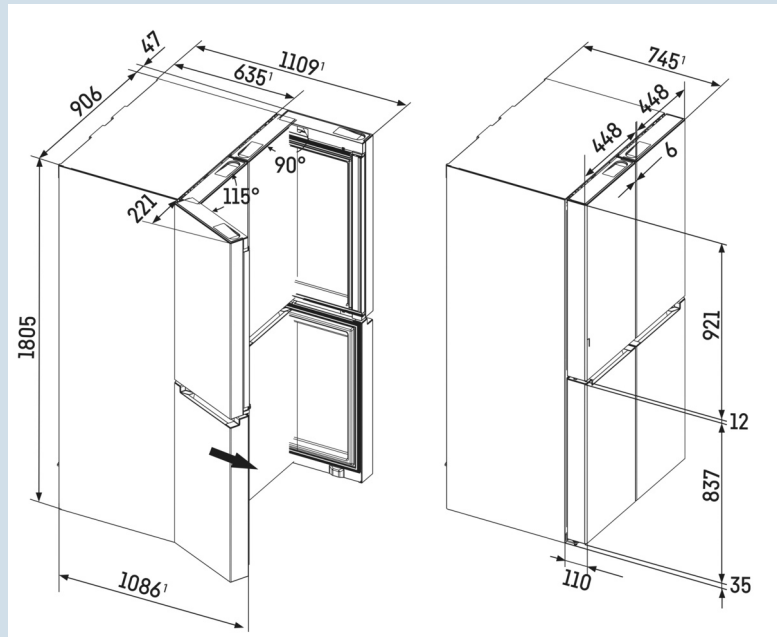
Fraîcheur prolongée pour fruits, légumes, viande et poisson
 2 Tiroirs BioFresh 0°C

Des glaçons à portée de main en permanence.
 IceMaker

Éclairage uniforme du réfrigérateur.
 Éclairage de plafond LED

Assez d'espace pour le plus haut des gâteaux.
 VarioSpace

| | |
|--------------------------------------|-------------------------|
| Numéro EPREL | 2161528 |
| Carrosserie / Couleur porte | BlackSteel / BlackSteel |
| Matériaux du boîtier | BlackSteel |
| Matériau de la porte/ du couvercle | BlackSteel |
| Volume brut total | 633 l |
| Volume total | 572 l |
| Volume du compartiment réfrigérateur | 354 l |
| Volume du compartiment congélateur | 219 l |
| Classe énergétique | |
| Consommation électrique par an | 287 kWh |
| Consommation d'énergie par 24 heures | 0,8 |
| Indice d'efficacité énergétique | 80 |



MBbsdi 9024

Plus



Dimensions

| | |
|---|---------------------|
| Hauteur | 180,5 cm |
| Largeur | 90,6 cm |
| Profondeur | 74,5 cm |
| Poids max. de la porte du placard réfrigérateur | - |
| Poids net / Poids brut | 139,9 kg / 153,1 kg |
| Hauteur emballage | 1919 mm |
| Largeur emballage | 974 mm |
| Profondeur emballage | 837 mm |

Réfrigérer

| | |
|---|-------------------------------------|
| Plage de température réfrigération | de +3°C à +9°C |
| Système de dégivrage réfrigérateur | Dégivrage auto |
| Ventilateur | PowerCooling |
| Tablettes de rangement | 5 |
| dont réglable(s) en hauteur | 4 |
| Matériau tablette de rangement | Verre |
| Étagères de porte réglables en hauteur | Oui |
| Matériau balconnets de porte | verre, finition plastique |
| Design balconnets de porte | Comfort GlassLine |
| Casier à oeufs | variable |
| Beurrier | Oui |
| Éclairage réfrigérateur | Éclairage de plafond LED |
| Éclairage BioFresh/BioCool | Éclairage LED |
| BioFresh-Plus | BioFresh |
| Zone climatique compartiment réfrigérateur | |
| Tiroirs BioFresh (0°) | 2 |
| Système d'extraction de tiroir | |
| télescopique à pleine extension avec fermeture automatique en douceur | |
| Humidité réglable | Hygrométrie réglable dans 1 tiroir |
| Stockage de bouteilles | plateau à bouteilles intégré |
| SuperCool automatique avec affichage du temps résiduel | Oui, également réglable via l'appli |

Congeler

| | |
|--|-------------------------------------|
| Système de congélation | NoFrost |
| NoFrost | Oui |
| Dégivrage congélateur | Dégivrage auto |
| Plage de température congélation | -15 °C à -24 °C |
| VarioTemp | Oui |
| Tiroirs de congélation | 4 |
| FrostSafe | Oui |
| Capacité de congélation | 5 kg / 24 heures |
| Durée de conservation en cas de panne | 14 heures |
| Nombre d'étoiles du compartiment congélateur | ❄️❄️❄️ |
| Nombre de plaques d'évaporateur | 2 |
| Éclairage de congélateur | Éclairage LED |
| BottleTimer | Oui, uniquement via l'application |
| SuperFrost (en fonction de la charge) | Oui, également réglable via l'appli |
| VarioSpace | Oui |
| IceMaker | Oui |
| Capacité de production de l'IceMaker | 1,2 kg / 24 heures |
| MaxIce kg/24h | 1,5 |
| Capacité de stockage maximale | 6 kg |

Autre

| | |
|---|--|
| Matériau de la paroi arrière | BlackSteel |
| Paroi arrière en acier inoxydable | Oui |
| Charnières de porte | à gauche et à droite |
| La porte s'ouvre au maximum sur un angle de | 115° |
| Poignée | Poignée intégrée |
| Closing assistance | Oui |
| Joint de porte changeable | Oui |
| Joint de porte interchangeable | Oui |
| Longueur câble d'alimentation | 200 cm |
| Type de raccord d'eau | tuyau d'arrivée d'eau avec gaine de protection en acier inox |
| Approvisionnement en eau | Raccordement fixe à l'eau |
| Ventilation par le socle | |
| Type de bandeau de commande | |
| Position panneau de commande | Derrière la porte |
| User interface | advanced |
| Affichage de la température de | Compartiment réfrigérateur et congélateur |
| Affichage de la température du compartiment congélateur | TFT-Display |
| Alarme de température compartiment congélateur | Oui, également réglable via l'appli |
| Alarme en cas de panne | Oui, également réglable via l'appli |
| Alarme en cas de panne de courant | Oui, également réglable via l'appli |
| Alarme porte ouverte compartiment réfrigérateur | Oui, également réglable via l'appli |
| Alarme porte ouverte compartiment congélateur | Oui, également réglable via l'appli |
| AlarmLight | Oui, également réglable via l'appli |
| Amplifier | Oui |
| Economiseur d'écran | Oui |
| Convient pour l'intégration réseau | Oui, standard |
| Type de réseau | SmartDeviceBox |
| SabbatMode | Oui, également réglable via l'appli |
| NightMode | Oui, uniquement via l'application |
| HolidayMode | Oui, également réglable via l'appli |
| CleaningMode | Oui |
| EnergySaver | Oui, également réglable via l'appli |
| Choix de la langue | Oui, également réglable via l'appli |
| Filtre FreshAir | Oui |
| Pieds réglables en hauteur | 4 |
| Roulettes de transport | Oui |
| Poignées de transport | à l'avant et à l'arrière |
| Caractéristique supplémentaire la Belgique | |

Accessoires

| | |
|--------------------------------------|---------|
| SmartDeviceBox | 6125265 |
| EasyTwist-Ice | 9796372 |
| VarioSafe | 9882645 |
| Filtre à charbon FreshAir (2 pièces) | 9882429 |
| FlexSystem | 9882648 |
| Beurrier | 9882459 |
| Filtre à charbon FreshAir | 9882460 |
| Pince à glaçons en acier inoxydable | 9901871 |
| VarioBox-set | 9031170 |
| FlexCube | 9882671 |
| Câble électrique 3 m extra longue | 6009158 |
| Bac à glaçons | 7423323 |
| Accumulateur de froid | 9881036 |
| Support pour 3 bouteilles | 9882466 |
| Range-bouteilles | 9882646 |
| Casier à oeufs | 9881172 |
| Bac à glaçons | 9881174 |
| Set de chiffons en microfibre | 8713023 |
| Pelle à glaçons | 7421593 |