

# Re 1401


Réfrigérateur table-top

○ Pure



← 55 →

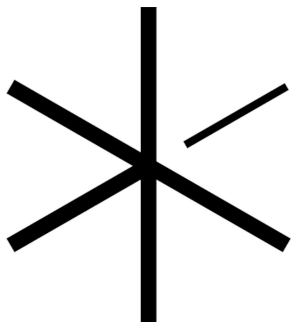


Classe énergétique	
Cons. électrique annuelle/24h	142 / 0,389 kWh <sup>1</sup>
Volume total	111 l <sup>2</sup>
Volume	Réfrigérateur : 96,9 l / Congélateur : 15 l
Niveau sonore	37 dB(A) / C
Classe climatique	SN-T (+10 °C à +43 °C)
Fréquence / tension	50 Hz / 220-240 V~
Puissance	1,2 A
Porte / Côtés	Blanc / Blanc
Dimensions en cm (H / L / P)	85 / 55 / 60,7 <sup>1</sup>
<b>Commandes</b>	
Régulation électronique	Régulation électronique tactile affleurant à la cuve. Affichage digital de la température
Alarme de porte	visuelle et sonore
Alarme de température	visuelle et sonore
<b>Réfrigérateur</b>	
Contreporte	Balconnets de contreporte en ABS, bac à œufs
Eclairage intérieur	Eclairage LED
Bac à Fruits	1 maxi bac à fruits et légumes
<b>Congélateur</b>	
Pouvoir de congélation en 24 heures	2 kg
Autonomie	10 h
Encastrable sous plan	oui
<b>Avantages d'équipement</b>	
Ouverture de porte	Porte réversible
Joint de porte amovible	oui
EAN-Nr.	4016803094753

<sup>1</sup> La profondeur d'appareil indiquée augmente de 3,5 cm avec la mise en place de la pièce d'écartement mural qui permet d'atteindre la classe énergétique déclarée. Cela n'a aucune incidence sur le fonctionnement de l'appareil mais la consommation d'énergie est ainsi optimisée.

<sup>2</sup> Conformément au règlement UE 2019/2016, nous indiquons le volume total sous forme de nombre entier (arrondi à l'unité inférieure) et le volume des compartiments congélation et réfrigération avec un chiffre après la décimale.

## Caractéristiques



### SuperCool

Vous voulez que votre réfrigérateur maintienne une température optimale, même si vous venez d'effectuer des achats sur un marché ensoleillé ? Cela sera toujours le cas avec SuperCool. Une fois activé, votre appareil Liebherr augmente ses performances pour que les produits dernièrement arrivés soient aussi frais que le reste. SuperCool se désactive ensuite automatiquement, au plus tard au bout de 12 heures.



### Éclairage LED intérieur

L'éclairage LED latéral illumine l'intérieur de l'appareil, pour avoir une bonne vue d'ensemble de vos aliments. Autre point fort : les LED sont placées devant les clayettes en verre de manière à ce que même un réfrigérateur plein soit bien éclairé.



### TouchControl

Du bout du doigt, réglez votre appareil Liebherr sur 3, 5, 7 ou 9 °C avec TouchControl. Simple et efficace. Le bouton lisse est intégré à l'intérieur, pour laisser plus de place à vos aliments frais.



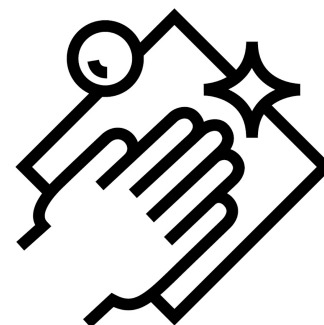
### Fine poignée équipée d'un mécanisme d'ouverture intégré

D'un design élégant et de grande qualité, la poignée résistante dotée d'un mécanisme d'ouverture intégré assure une ouverture facile et sans effort.



### Plan de travail résistant

Lorsqu'on cuisine, on a toujours besoin d'un plan de travail en plus. C'est pourquoi nos Table-top ont une surface robuste et élégante qui résiste aux rayures afin de vous offrir un plan de travail en plus.

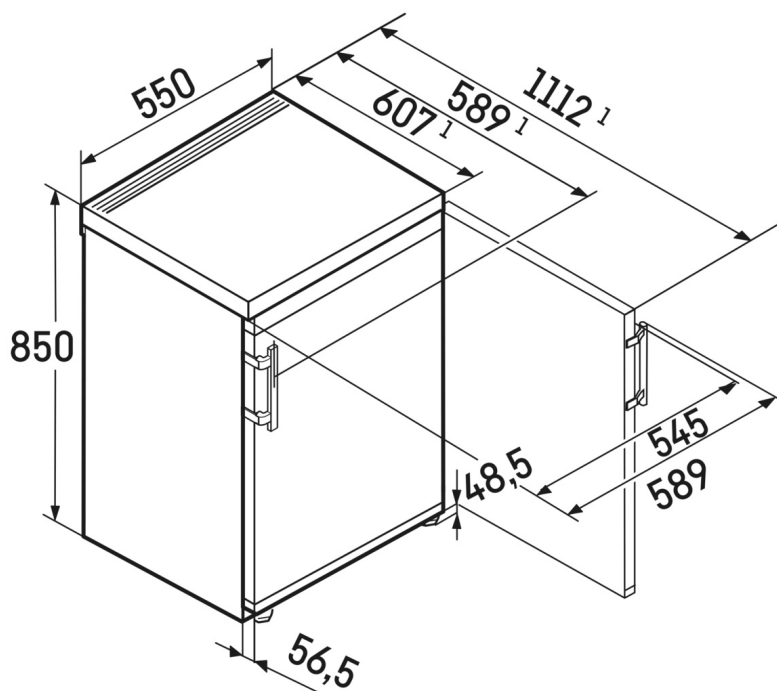


### Équipement lavable au lave-vaisselle

L'équipement de votre appareil Liebherr est doublement pratique : il vous vient en aide au quotidien et est facile à nettoyer. Le beurrier, le FlexSystem ou le bac à glaçons ont besoin d'être nettoyés ? Mettez-les au lave-vaisselle. Cela vous fera gagner du temps.

## Dessin technique

---



---

Les produits et leurs détails sont mis en scène à des fins publicitaires. Bien que nous nous efforcions de garantir l'exactitude de toutes les données et informations contenues dans ce dépliant, Liebherr se réserve le droit de procéder à des modifications sans préavis. Dans la mesure où les dimensions, les spécifications et les performances réelles de l'appareil sont d'une importance décisive, nous recommandons de vérifier les instructions de montage jointes à l'appareil concerné. Liebherr décline toute responsabilité en cas de dommages éventuels.  
(11.03.2024)

