

Appareil encastrable

LIEBHERR

SUBa30 375i

Réfrigérateur BioFresh à espace complet pour installation sous plan

Prime

↑
86-92
↓



G German Engineering

Bio Fresh

Ultra Efficient A -30%

Touch & Swipe-Display

Smart Device

Soft System

Type	Charnières autoportées / Encastrable sous plan
Classe énergétique	A
Cons. électrique annuelle/24h	44 / 0,120 kWh
Volume total	80 l ¹
Niveau sonore	33 dB(A)
Classe climatique	SN-T (+10 °C à +43 °C)
Dimensions de niche en cm (H / L / P)	86-92 / 60 / min. 56
Commandes	
Régulation électronique	Ecran TFT couleur 2,4", Touch & Swipe Affichage digital de la température
Interface de connexion	Compatible Smart Home, SmartDeviceBox incluse
Alarme de porte	visuelle et sonore
Alarme de température	visuelle et sonore
Réfrigérateur	
PowerCooling	PowerCooling
Eclairage intérieur	Eclairage LED BioFresh
Nb de tiroirs BioFresh	3 tiroirs BioFresh avec guidage de tiroir intégré Réglables en mode Drysafe (hygrométrie adaptée au stockage de produits protéinés) ou Hydrosafe (hygrométrie adaptée aux stockage des fruits et légumes)
Avantages d'équipement	
Combinés Side-by-Side	Résistances latérales pour concept Side by side
Ouverture de porte	Porte réversible
Joint de porte amovible	oui
EAN-Nr.	9005382254837

Accessoires

988245900	Beurrer
988267100	FlexCube
988246600	Clayette pouvant accueillir 3 bouteilles
909735100	3 mètres de câble d'alimentation Type F
909621400	Restriction d'ouverture de la porte
988117200	Bac à œufs variable
840902201	Détergent pour acier inoxydable
840903001	Produit d'entretien de l'acier inoxydable

L'aperçu représente un extrait des principaux accessoires. Vous trouverez tous les autres accessoires de l'appareil ainsi que des informations complémentaires sur le site home.liebherr.com.

¹ Conformément au règlement UE 2019/2016, nous indiquons le volume total sous forme de nombre entier (arrondi à l'unité inférieure) et le volume des compartiments congélation et réfrigération avec un chiffre après la décimale.

Caractéristiques



Réfrigérateur BioFresh

En tant qu'amateur des aliments frais, vous allez adorer le réfrigérateur BioFresh. Il offre des conditions de stockage parfaites pour une récolte entière : avec une température à peine supérieure à 0 °C et une humidité flexible, les fruits et légumes restent longtemps frais et croquants. Et si la récolte est moins prolifique, les produits laitiers, la viande et la charcuterie resteront frais plus longtemps dans les tiroirs que dans la partie normale du réfrigérateur. En bonus pour



SmartDeviceBox intégrée

Votre appareil Liebherr se trouve bien évidemment dans votre cuisine, mais si vous le souhaitez, il peut également être connecté sur Internet à tout moment. La SmartDeviceBox intégrée ouvre la porte des avantages de la maison connectée. Branchez, allumez et connectez votre appareil Liebherr au réseau Wi-Fi facilement



30 % de consommation en moins par rapport à la classe A

Ce Liebherr n'est pas efficace : il est ultra-efficace et surpasse même de 30 % la référence pour la classe d'efficacité énergétique A, qui distingue les appareils les moins énergivores. Il établit ainsi de nouvelles normes pour nous. Son efficacité exceptionnelle réduit la consommation énergétique et vous permet d'économiser argent et ressources comme jamais auparavant. Et, fidèle à la qualité Liebherr, il conservera sa faible consommation d'énergie au fil des années.



SoftSystem

Du petit déjeuner au snack de minuit, les occasions d'ouvrir et de fermer le réfrigérateur sont nombreuses. Votre appareil Liebherr rend cela encore plus amusant : grâce au SoftSystem, la porte du réfrigérateur se ferme en douceur et en toute sécurité, facilement et sans un bruit. Les bouteilles stockées dans la porte intérieure restent bien en place, rien ne s'entrechoque ni ne vacille.



Écran tactile Touch & Swipe

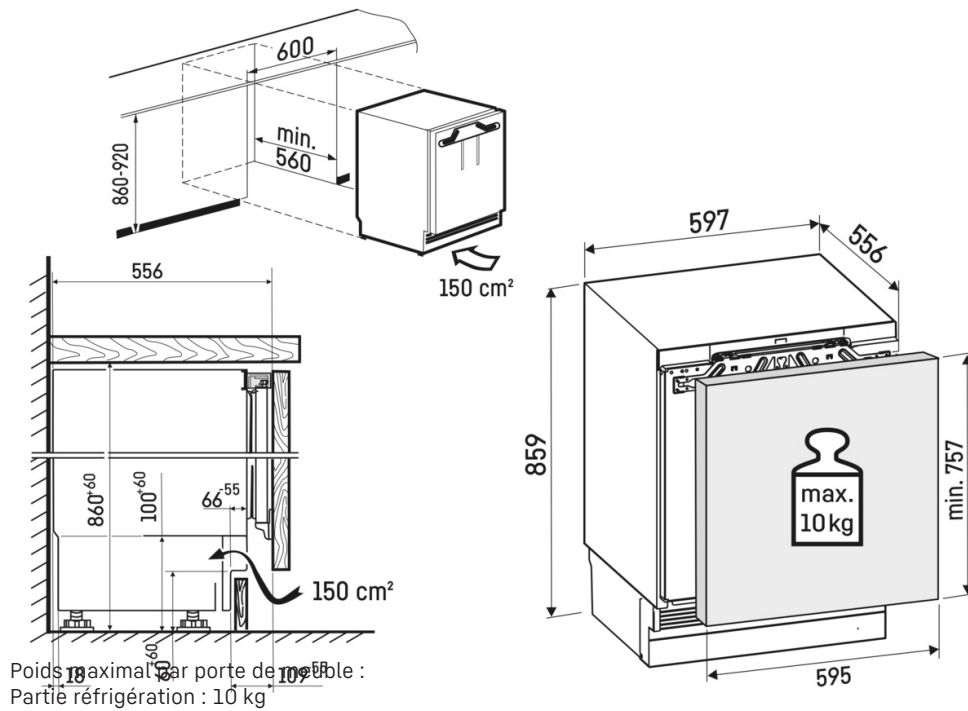
Votre appareil Liebherr vous obéit au doigt et à l'œil. Grâce à l'écran Touch & Swipe, vous pouvez commander votre réfrigérateur de façon intuitive et simple. Il suffit de sélectionner des fonctions telles que « SuperCool » en effleurant et en balayant l'écran couleur. Vous pouvez contrôler la température avec la même facilité. Que se passe-t-il lorsque vous n'êtes pas en train de manipuler l'écran ? Il indique la température intérieure.



Tablettes en verre satiné avec baguettes décoratives inox

À chaque ouverture de porte, les clayettes en verre de sécurité satiné disposant de lamelles en acier inoxydable vous apporteront entière satisfaction. Une seule étape suffit pour régler la hauteur en toute simplicité. Le verre satiné prévient l'apparition de rayures et assure une esthétique parfaite même après des années.

Dessin technique



Les produits et leurs détails sont mis en scène à des fins publicitaires. Bien que nous nous efforcions de garantir l'exactitude de toutes les données et informations contenues dans ce dépliant, Liebherr se réserve le droit de procéder à des modifications sans préavis. Dans la mesure où les dimensions, les spécifications et les performances réelles de l'appareil sont d'une importance décisive, nous recommandons de vérifier les instructions de montage jointes à l'appareil concerné. Liebherr décline toute responsabilité en cas de dommages éventuels. (08.05.2025)

