

Appareil encastrable

**LIEBHERR**

## URPc 375i

Réfrigérateur adapté à une installation sous plan

Prime

German Engineering

Touch & Swipe-Display


Smart Device

Soft System

Super Cool

↑  
86-92  
↓



Type	Charnières autoportées / Encastrable sous plan
Classe énergétique	
Cons. électrique annuelle/24h	60 / 0,164 kWh
Volume total	133 l <sup>1</sup>
Niveau sonore	32 dB(A)
Classe climatique	SN-T (+10 °C à +43 °C)
Dimensions de niche en cm (H / L / P)	86-92 / 60 / min. 56
<b>Commandes</b>	
Régulation électronique	Ecran TFT couleur 2,4", Touch & Swipe Affichage digital de la température
Interface de connexion	Compatible Smart Home, SmartDeviceBox incluse
Alarme de porte	visuelle et sonore
Alarme de température	visuelle et sonore
<b>Réfrigérateur</b>	
PowerCooling	PowerCooling FreshAir avec filtre à charbon
Contreporte	, bac à oeufs variable, beurrier
Eclairage intérieur	Eclairage plafonnier LED
Bac à Fruits	1 maxi bac à fruits et légumes
<b>Avantages d'équipement</b>	
Ouverture de porte	Casier
Joint de porte amovible	oui
EAN-Nr.	9005382254776

## Accessoires

988242901	Lot de 2 filtres à charbon actif FreshAir
988245900	Beurrier
988267100	FlexCube
988246600	Clayette pouvant accueillir 3 bouteilles
909735100	3 mètres de câble d'alimentation Type F
909621400	Restriction d'ouverture de la porte
988117200	Bac à œufs variable
840902201	Détergent pour acier inoxydable

L'aperçu représente un extrait des principaux accessoires. Vous trouverez tous les autres accessoires de l'appareil ainsi que des informations complémentaires sur le site [home.liebherr.com](http://home.liebherr.com).

<sup>1</sup> Conformément au règlement UE 2019/2016, nous indiquons le volume total sous forme de nombre entier (arrondi à l'unité inférieure) et le volume des compartiments congélation et réfrigération avec un chiffre après la décimale.

## Caractéristiques



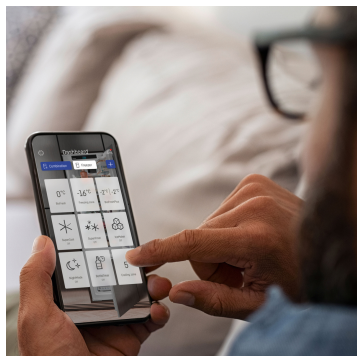
**Écran tactile Touch & Swipe**

Votre appareil Liebherr vous obéit au doigt et à l'œil. Grâce à l'écran Touch & Swipe, vous pouvez commander votre réfrigérateur de façon intuitive et simple. Il suffit de sélectionner des fonctions telles que « SuperCool » en effleurant et en balayant l'écran couleur. Vous pouvez contrôler la température avec la même facilité. Que se passe-t-il lorsque vous n'êtes pas en train de manipuler l'écran ? Il indique la température intérieure.



**SoftSystem**

Du petit déjeuner au snack de minuit, les occasions d'ouvrir et de fermer le réfrigérateur sont nombreuses. Votre appareil Liebherr rend cela encore plus amusant : grâce au SoftSystem, la porte du réfrigérateur se ferme en douceur et en toute sécurité, facilement et sans un bruit. Les bouteilles stockées dans la porte intérieure restent bien en place, rien ne s'entrechoque ni ne vacille.



**SmartDeviceBox intégrée**

Votre appareil Liebherr se trouve bien évidemment dans votre cuisine, mais si vous le souhaitez, il peut également être connecté sur Internet à tout moment. La SmartDeviceBox intégrée ouvre la porte des avantages de la maison connectée. Branchez, allumez et connectez votre appareil Liebherr au réseau Wi-Fi facilement



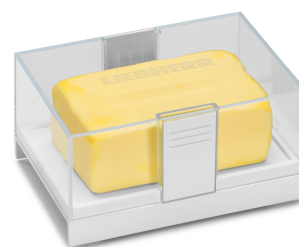
**Compartment à œufs 2 en 1**

Vous aimez les œufs ? Votre réfrigérateur Liebherr aussi. C'est pourquoi il dispose du compartiment à œufs 2 en 1. Il permet non seulement d'accueillir jusqu'à 20 œufs de poule, mais aussi jusqu'à 24 œufs de caille. Le compartiment à œufs se compose d'une partie extérieure et d'une partie intérieure qui peuvent être glissées l'une dans l'autre à votre convenance. En retournant le compartiment, on retrouve les supports plus petits pour les œufs de caille.



**Clayettes GlassLine**

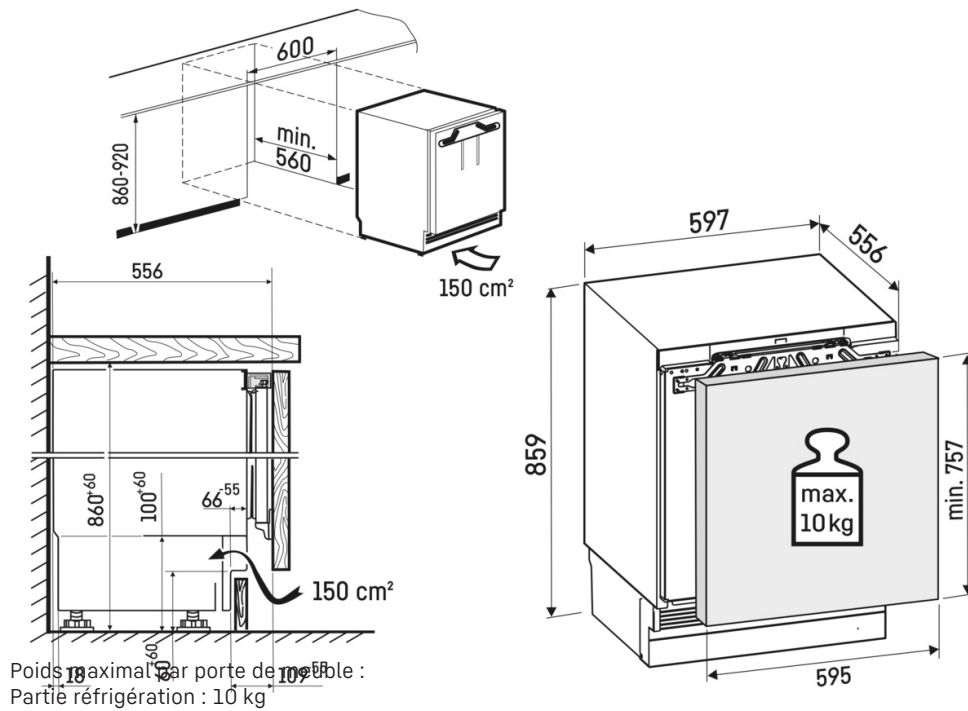
Si vous stockez une carafe ou de grands récipients dans le réfrigérateur, vous ne voulez pas avoir à retirer une tablette en verre entière pour le faire. Pourquoi le feriez-vous ? Parce que la clayette en verre séparable existe. Il suffit de glisser la moitié avant de la clayette sous la moitié arrière. Cela vous permet de placer des récipients plus hauts à l'avant et d'avoir tout de même encore assez de place pour d'autres aliments à l'arrière.



**Beurrier**

Vous avez même le droit d'avoir de grandes exigences concernant le beurrier : celui-ci doit en effet avoir un design intemporel et s'intégrer parfaitement dans la contre-porte du réfrigérateur. Grâce à son couvercle transparent, vous pouvez toujours voir la quantité de beurre restante. De plus, le couvercle et la base du récipient vont au lave-vaisselle et s'emboîtent si solidement que vous pouvez porter la boîte d'une seule main par le couvercle.

# Dessin technique



Les produits et leurs détails sont mis en scène à des fins publicitaires. Bien que nous nous efforcions de garantir l'exactitude de toutes les données et informations contenues dans ce dépliant, Liebherr se réserve le droit de procéder à des modifications sans préavis. Dans la mesure où les dimensions, les spécifications et les performances réelles de l'appareil sont d'une importance décisive, nous recommandons de vérifier les instructions de montage jointes à l'appareil concerné. Liebherr décline toute responsabilité en cas de dommages éventuels. (08.05.2025)

