

Appareil encastrable

**LIEBHERR**

## URc 3701

Réfrigérateur adapté à une installation sous plan

○ Pure

↑  
86-92  
↓



**G** German  
Engineering



Type	Charnières autoporteuses / Encastrable sous plan
Classe énergétique	
Cons. électrique annuelle/24h	92 / 0,252 kWh
Volume total	115 l <sup>1</sup>
Volume	Réfrigérateur : 101 l / Congélateur : 14 l
Niveau sonore	34 dB(A)
Classe climatique	SN-ST (+10 °C à +38 °C)
Dimensions de niche en cm (H / L / P)	86-92 / 60 / min. 56
<b>Commandes</b>	
Régulation électronique	Régulation électronique tactile affleurant à la cuve. Affichage digital de la température
Alarme de porte	visuelle et sonore
Alarme de température	visuelle et sonore
<b>Réfrigérateur</b>	
Contreporte	Balconnets de contreporte en ABS, bac à œufs
Eclairage intérieur	Eclairage LED
Bac à Fruits	1 Demi-bac pour les fruits et légumes, 1 Boîte universelle
<b>Congélateur</b>	
Nombre d'étoiles	****
Pouvoir de congélation en 24 heures	2 kg
Autonomie	9 h
<b>Avantages d'équipement</b>	
Ouverture de porte	Porte réversible
Joint de porte amovible	oui
EAN-Nr.	9005382259856

## Accessoires

988245900	Beurrer
988267100	FlexCube
988246600	Clayette pouvant accueillir 3 bouteilles
909735100	3 mètres de câble d'alimentation Type F
909621400	Restriction d'ouverture de la porte
988117200	Bac à œufs variable
840902201	Détergent pour acier inoxydable
840903001	Produit d'entretien de l'acier inoxydable

L'aperçu représente un extrait des principaux accessoires. Vous trouverez tous les autres accessoires de l'appareil ainsi que des informations complémentaires sur le site [home.liebherr.com](http://home.liebherr.com).

<sup>1</sup> Conformément au règlement UE 2019/2016, nous indiquons le volume total sous forme de nombre entier (arrondi à l'unité inférieure) et le volume des compartiments congélation et réfrigération avec un chiffre après la décimale.

## Caractéristiques



### Box fruits et légumes

La caisse Fruits et légumes propose une solution pratique pour organiser vos produits frais. Son design spacieux mais peu encombrant offre un espace généreux pour les fruits et les légumes. Sa structure transparente garantit une bonne visibilité et un accès rapide, tandis que sa surface est facile à nettoyer, pour un entretien aisé. Idéal pour qui attache de l'importance à la fraîcheur et à l'organisation dans son réfrigérateur.



### TouchControl

Du bout du doigt, réglez votre appareil Liebherr sur 3, 5, 7 ou 9 °C avec TouchControl. Simple et efficace. Le bouton lisse est intégré à l'intérieur, pour laisser plus de place à vos aliments frais.



### Éclairage LED intérieur

L'éclairage LED latéral illumine l'intérieur de l'appareil, pour avoir une bonne vue d'ensemble de vos aliments. Autre point fort : les LED sont placées devant les clayettes en verre de manière à ce que même un réfrigérateur plein soit bien éclairé.



### Clayettes GlassLine

Si vous stockez une carafe ou de grands récipients dans le réfrigérateur, vous ne voulez pas avoir à retirer une tablette en verre entière pour le faire. Pourquoi le feriez-vous ? Parce que la clayette en verre séparable existe. Il suffit de glisser la moitié avant de la clayette sous la moitié arrière. Cela vous permet de placer des récipients plus hauts à l'avant et d'avoir tout de même encore assez de place pour d'autres aliments à l'arrière.



### UniversalBox

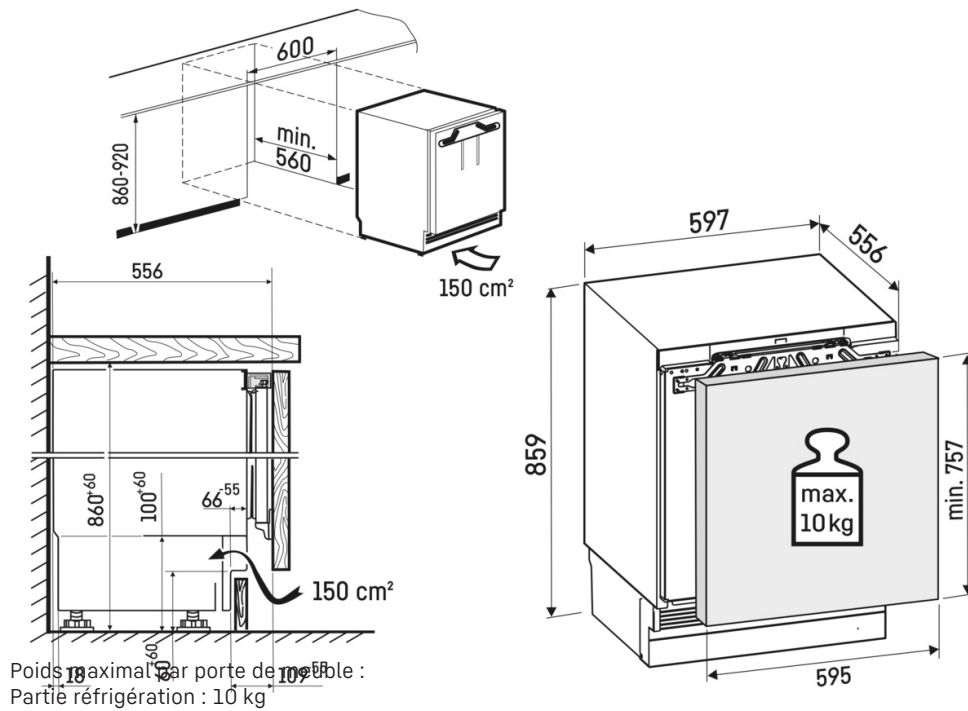
L'UniversalBox est la solution idéale pour les aliments peu volumineux : les tubes ou les petites boîtes, par exemple, peuvent être soigneusement rangés dans le tiroir du bas. La boîte transparente offre un espace généreux et un accès facile. De plus, sa surface résistante est particulièrement facile à nettoyer, pour un gain de temps et d'énergie.



### Demi-balconnets de contreporte

Encore plus de flexibilité et de confort pour la conservation de vos aliments : les demi-clayettes peuvent être déplacées et réglées en hauteur selon les besoins. Ainsi, par exemple, les boîtes ou les petits bocaux à couvercle vissé trouveront un endroit sûr et facile d'accès. De plus, les bordures look inox ajoutent une touche d'élégance aux tablettes.

# Dessin technique



Les produits et leurs détails sont mis en scène à des fins publicitaires. Bien que nous nous efforcions de garantir l'exactitude de toutes les données et informations contenues dans ce dépliant, Liebherr se réserve le droit de procéder à des modifications sans préavis. Dans la mesure où les dimensions, les spécifications et les performances réelles de l'appareil sont d'une importance décisive, nous recommandons de vérifier les instructions de montage jointes à l'appareil concerné. Liebherr décline toute responsabilité en cas de dommages éventuels. (08.05.2025)

