

Appareil encastrable

LIEBHERR

URc 375i

Réfrigérateur adapté à une installation sous le comptoir avec EasyFresh

Prime

↑
86-92
↓



German Engineering


Easy Fresh

Touch & Swipe-Display

Smart Device

Soft System

Super Cool

Type	Charnières autoportées / Encastrable sous plan
Classe énergétique	
Cons. électrique annuelle/24h	60 / 0,164 kWh
Volume total	134 l ¹
Niveau sonore	32 dB(A)
Classe climatique	SN-T (+10 °C à +43 °C)
Dimensions de niche en cm (H / L / P)	86-92 / 60 / min. 56
Commandes	
Régulation électronique	Ecran TFT couleur 2,4", Touch & Swipe Affichage digital de la température
Interface de connexion	Compatible Smart Home, SmartDeviceBox incluse
Alarme de porte	visuelle et sonore
Alarme de température	visuelle et sonore
Réfrigérateur	
PowerCooling	PowerCooling FreshAir avec filtre à charbon
Contreporte	Balconnets de contreporte en ABS, bac à oeufs variable, beurrier
Eclairage intérieur	Eclairage plafonnier LED
Bac à Fruits	1 tiroir EasyFresh 1 Boîte universelle
Avantages d'équipement	
Ouverture de porte	Porte réversible
Joint de porte amovible	oui
EAN-Nr.	9005382254790

Accessoires

988242901	Lot de 2 filtres à charbon actif FreshAir
988245900	Beurrier
988267100	FlexCube
988246600	Clayette pouvant accueillir 3 bouteilles
909735100	3 mètres de câble d'alimentation Type F
909621400	Restriction d'ouverture de la porte
988117200	Bac à œufs variable
840902201	Détergent pour acier inoxydable

L'aperçu représente un extrait des principaux accessoires. Vous trouverez tous les autres accessoires de l'appareil ainsi que des informations complémentaires sur le site home.liebherr.com.

¹ Conformément au règlement UE 2019/2016, nous indiquons le volume total sous forme de nombre entier (arrondi à l'unité inférieure) et le volume des compartiments congélation et réfrigération avec un chiffre après la décimale.

Caractéristiques



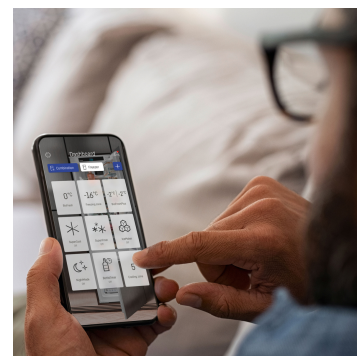
Compartment EasyFresh

Notre compartiment EasyFresh garantit une fraîcheur semblable à celle du marché à votre domicile. Qu'il s'agisse de fruits ou de légumes non emballés, tout est stocké de manière optimale. Grâce à la fermeture étanche, l'humidité du compartiment est augmentée par la présence des aliments. Les aliments restent ainsi frais pendant une longue période.



Écran tactile Touch & Swipe

Votre appareil Liebherr vous obéit au doigt et à l'œil. Grâce à l'écran Touch & Swipe, vous pouvez commander votre réfrigérateur de façon intuitive et simple. Il suffit de sélectionner des fonctions telles que « SuperCool » en effleurant et en balayant l'écran couleur. Vous pouvez contrôler la température avec la même facilité. Que se passe-t-il lorsque vous n'êtes pas en train de manipuler l'écran ? Il indique la température intérieure.



SmartDeviceBox intégrée

Votre appareil Liebherr se trouve bien évidemment dans votre cuisine, mais si vous le souhaitez, il peut également être connecté sur Internet à tout moment. La SmartDeviceBox intégrée ouvre la porte des avantages de la maison connectée. Branchez, allumez et connectez votre appareil Liebherr au réseau Wi-Fi facilement



Clayettes GlassLine

Si vous stockez une carafe ou de grands récipients dans le réfrigérateur, vous ne voulez pas avoir à retirer une tablette en verre entière pour le faire. Pourquoi le feriez-vous ? Parce que la clayette en verre séparable existe. Il suffit de glisser la moitié avant de la clayette sous la moitié arrière. Cela vous permet de placer des récipients plus hauts à l'avant et d'avoir tout de même encore assez de place pour d'autres aliments à l'arrière.



UniversalBox

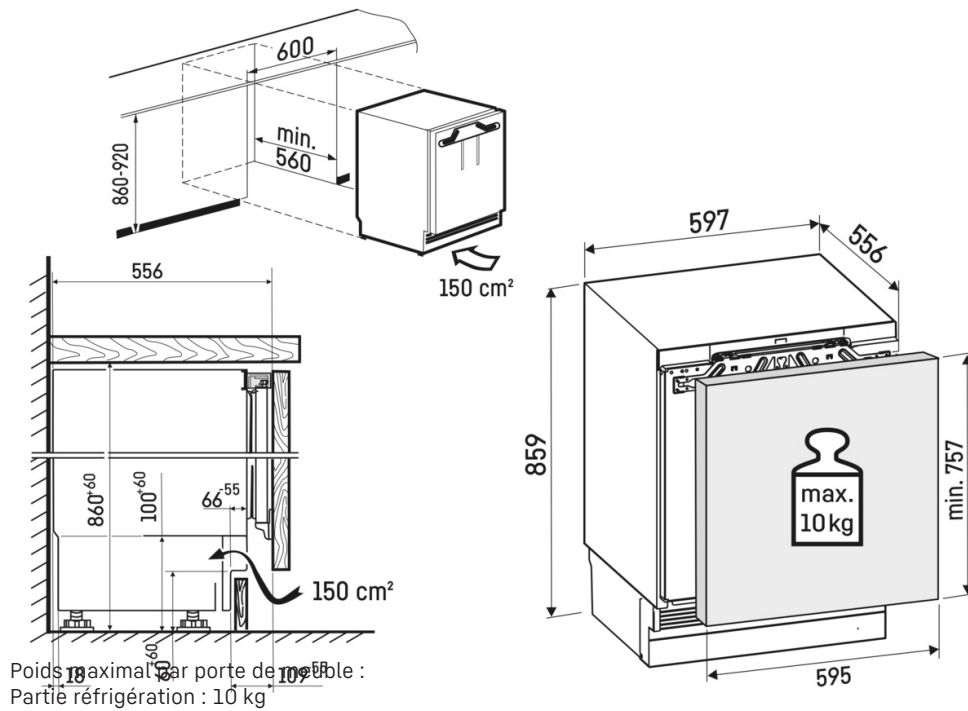
L'UniversalBox est la solution idéale pour les aliments peu volumineux : les tubes ou les petites boîtes, par exemple, peuvent être soigneusement rangés dans le tiroir du bas. La boîte transparente offre un espace généreux et un accès facile. De plus, sa surface résistante est particulièrement facile à nettoyer, pour un gain de temps et d'énergie.



Demi-balconnets de contreporte

Encore plus de flexibilité et de confort pour la conservation de vos aliments : les demi-clayettes peuvent être déplacées et réglées en hauteur selon les besoins. Ainsi, par exemple, les boîtes ou les petits bocaux à couvercle vissé trouveront un endroit sûr et facile d'accès. De plus, les bordures look inox ajoutent une touche d'élégance aux tablettes.

Dessin technique



Les produits et leurs détails sont mis en scène à des fins publicitaires. Bien que nous nous efforcions de garantir l'exactitude de toutes les données et informations contenues dans ce dépliant, Liebherr se réserve le droit de procéder à des modifications sans préavis. Dans la mesure où les dimensions, les spécifications et les performances réelles de l'appareil sont d'une importance décisive, nous recommandons de vérifier les instructions de montage jointes à l'appareil concerné. Liebherr décline toute responsabilité en cas de dommages éventuels.
(08.05.2025)

