

FN 4312 E

Congélateur à pose libre
avec NoFrost, SideOpen et box XXL pour un grand confort.



- Pas de givre sur les aliments, plus de dégivrage grâce à NoFrost
- Plus de place pour les très gros aliments à congeler – Box XXL
- Design sans poignée grâce à la moulure de poignée intégrée
- Congélation rapide et délicate des aliments – SuperFrost
- Agrandissement flexible de l'espace de congélation – VarioRoom

Numéro EAN: 4002516572039 / Numéro de matériel: 12056560 /
Ancien Numéro de matériel: 37431254CH

Catégorie d'appareil	
Congélateur	•
Modèle	
Appareil à pose libre	•
Butée de porte	droite
Charnière de porte interchangeable	•
Design	
Couleur de boîtier	Blanc
Couleur de la façade	Blanc
Confort d'utilisation	
NoFrost	•
VarioRoom	•
Dispositif d'aide à l'ouverture de porte	SideOpen
Commande	
Concept de commande	SensorTouch
Réglage au degré près	Température de congélation
Réglage indépendant de la température pour la zone de réfrigération et de congélation	Non
SuperFrost	•
Nombre de zones de température	1
Mode Shabbat	•
Mode Fête	•
Congélateur/zone congélation	
Nombre de tiroirs de congélation	4
dont box XXL	1
Efficacité et durabilité	
Classe d'efficacité énergétique (A–G)	E
Consommation d'énergie par an en kWh	207,60
Consommation d'énergie en 24 h en kWh	0,56
Sécurité	
Fonction de verrouillage	•
Alarme de porte sonore	•
Signal sonore pour la température de la zone de congélation	•
Signal sonore pour la température	•
Alarme de porte visuelle	•
Alarme visuelle pour la température	•
Indicateur de coupure de courant pour la zone de congélation	•
FrostProof	•
Caractéristiques techniques	
Largeur de l'appareil en mm	600
Hauteur de l'appareil en mm	1255
Profondeur de l'appareil en mm	675
Poids en kg	48,7
Classe climatique	SN-T
Zone de congélation 4 étoiles en l	161
Volume total utile en l	161
Durée de conservation en cas de panne en h	15
Capacité de congélation en kg/24 h	15,00

FN 4312 E

Congélateur à pose libre

avec NoFrost, SideOpen et box XXL pour un grand confort.



Numéro EAN: 4002516572039 / Numéro de matériel: 12056560 /

Ancien Numéro de matériel: 37431254CH

Classe d'émissions de bruit acoustique dans l'air (A-D)	C
Émissions de bruit acoustique en dB(A) re1pW	38
Consommation électrique en milliampères (mA)	1300
Tension en V	220-240
Protection par fusible en A	10
Nombre de phases	1
Fréquence en Hz	50-60
Longueur du câble d'alimentation électrique en m	2,1
Remplacer l'ampoule	Service client

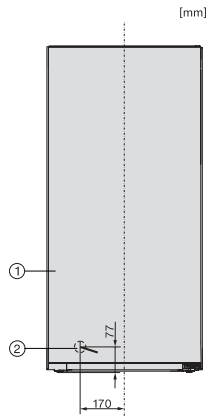
Accessoires fournis

Bac à glaçons

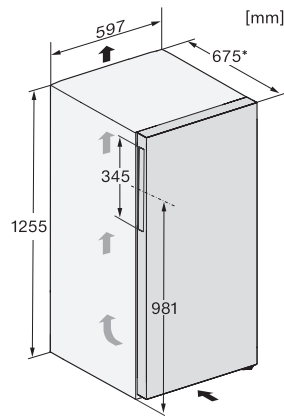
•

FN 4312 E

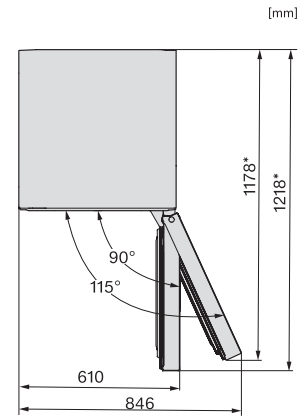
Congélateur à pose libre
avec NoFrost, SideOpen et box XXL pour un grand confort.



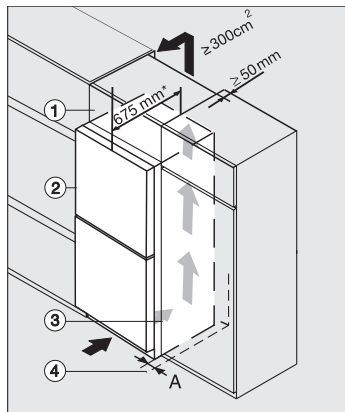
FN4312E, FN4812D, installation (footnote*) (installation drawings)



FN4312E, installation sketch (footnote*) (installation drawings)



KFN4375DD, KFN4395DD, KFN4393FD, KFN4393D, KFN4377DD, KS4383ED, K4373ED, FN4312E, top view (footnote*)



Integrating freestanding refrigeration appliance in a run of kitchen units, edt/cs, ws, bst, el (*footnote)