

FN 4812 D

Congélateur à pose libre

avec un confort optimal grâce à NoFrost, Click2open et éclairage LED.



- Ouverture sans effort, même sans poignée, grâce à Click2open
- Pas de givre sur les aliments, plus de dégivrage grâce à NoFrost
- Éclairage optimal et sans entretien de l'espace intérieur par LED
- Fermeture amortie de la porte grâce au système SoftClose
- Plus de place pour les très gros aliments à congeler – Box XXL

Numéro EAN: 4002516517184 / Numéro de matériel: 11953490 /

Ancien Numéro de matériel: 37481244EU1

Catégorie d'appareil	
Congélateur	•
Modèle	
Appareil à pose libre	•
Butée de porte	droite
Charnière de porte interchangeable	•
Design	
Couleur de boîtier	Blanc
Couleur de la façade	Blanc
Éclairage zone de congélation	LED
Confort d'utilisation	
Mise en réseau avec Miele@home	•
NoFrost	•
VarioRoom	•
SoftClose	•
Dispositif d'aide à l'ouverture de porte	Click2open
Commande	
Concept de commande	FreshTouch
Réglage au degré près	Gefrier temperatur
Réglage indépendant de la température pour la zone de réfrigération et de congélation	Non
SuperFrost	•
Nombre de zones de température	1
Mode Shabbat	•
Mode Fête	•
Congélateur / Zone de congélation	
Nombre de tiroirs de congélation	4
dont box XXL	1
Efficacité et durabilité	
Classe d'efficacité énergétique (A–G)	D
Consommation d'énergie par an en kWh	165,90
Consommation d'énergie en 24 h en kWh	0,45
Sécurité	
Fonction de verrouillage	•
Alarme de porte sonore	•
Signal sonore pour la température de la zone de congélation	•
Signal sonore pour la température	•
Alarme de porte visuelle	•
Alarme visuelle pour la température	•
Indicateur de coupure de courant pour la zone de congélation	•
FrostProof	•
Caractéristiques techniques	
Largeur de l'appareil en mm	600
Hauteur de l'appareil en mm	1255
Profondeur de l'appareil en mm	675
Poids en kg	51,6
Classe climatique	SN-T
Zone de congélation 4 étoiles en l	161
Volume total utile en l	161

FN 4812 D

Congélateur à pose libre

avec un confort optimal grâce à NoFrost, Click2open et éclairage LED.



Numéro EAN: 4002516517184 / Numéro de matériel: 11953490 /

Ancien Numéro de matériel: 37481244EU1

Durée de conservation en cas de panne en h	15
Capacité de congélation en kg/24 h	15,00
Classe de bruit (A-D)	B
Puissance acoustique en dB(A) re1 pW	34
Consommation électrique en milliampères (mA)	1300
Tension en V	220-240
Protection par fusible en A	10
Nombre de phases	1
Fréquence en Hz	50-60
Longueur du câble d'alimentation électrique en m	2,1
Remplacer l'ampoule	Service client

Accessoires fournis

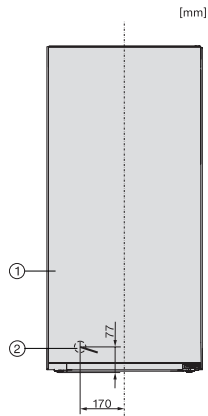
Bac à glaçons

•

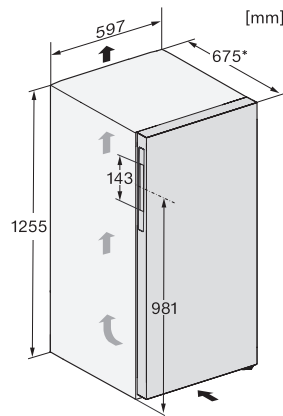
FN 4812 D

Congélateur à pose libre

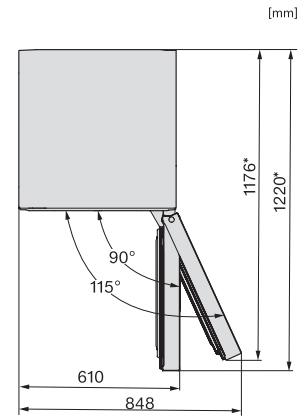
avec un confort optimal grâce à NoFrost, Click2open et éclairage LED.



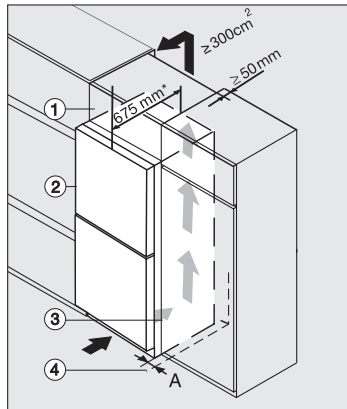
FN4312E, FN4812D, installation (footnote*) (installation drawings)



FN4812D, installation sketch (footnote*) (installation drawings)



KFN4898CD, KFN4795DD bb, KFN4795CD bb, top view (footnote*) (installation drawings)



Integrating freestanding refrigeration appliance in a run of kitchen units, edt/cs, ws, bst, el (*footnote)