

FN 12021 S

Congélateur à pose libre

avec NoFrost et SuperFrost pour congeler malin avec efficacité énergétique.



- Extension flexible de l'espace de congélation : VarioRoom
- Congélation rapide et en douceur des aliments : SuperFrost
- Alarme acoustique pour zone de congélation : avertisseur sonore
- Pas de givre, pas de dégivrage grâce à NoFrost

Numéro EAN: 4002516365372 / Numéro de matériel: 11599170 /
Ancien Numéro de matériel: 37120211EU1

| | |
|---|-----------|
| Catégorie d'appareil | |
| Congélateur | • |
| Modèle | |
| Appareil à pose libre | • |
| Butée de porte | droite |
| Charnière de porte interchangeable | • |
| Design | |
| Couleur de boîtier | Blanc |
| Couleur de la façade | Blanc |
| Confort d'utilisation | |
| NoFrost | • |
| VarioRoom | • |
| Commande | |
| Concept de commande | PicTronic |
| Partie réfrigération désactivable | Non |
| Réglage indépendant de la température pour la zone de réfrigération et de congélation | Non |
| SuperFrost | • |
| Nombre de zones de température | 1 |
| Congélateur/zone congélation | |
| Nombre de tiroirs de congélation | 3 |
| Efficacité et durabilité | |
| Classe d'efficacité énergétique (A-G) | E |
| Consommation d'énergie par an en kWh | 186,15 |
| Consommation d'énergie en 24 h en kWh | 0,50 |
| Sécurité | |
| Fonction de verrouillage | • |
| Signal sonore pour la température de la zone de congélation | • |
| Signal sonore pour la température | • |
| Alarme visuelle pour la température | • |
| Indicateur de coupure de courant pour la zone de congélation | • |
| Caractéristiques techniques | |
| Largeur de l'appareil en mm | 602 |
| Hauteur de l'appareil en mm | 851 |
| Profondeur de l'appareil en mm | 629 |
| Poids en kg | 41,9 |
| Classe climatique | SN-ST |
| Zone de congélation 4 étoiles en l | 99 |
| Volume total utile en l | 99 |
| Durée de conservation en cas de panne en h | 10 |
| Capacité de congélation en kg/24 h | 11,00 |
| Classe d'émissions de bruit acoustique dans l'air (A-D) | C |
| Émissions de bruit acoustique en dB(A) re1pW | 39 |
| Consommation électrique en milliampères (mA) | 1300 |
| Tension en V | 220-240 |
| Protection par fusible en A | 10 |
| Nombre de phases | 1 |
| Fréquence en Hz | 50 |
| Longueur du câble d'alimentation électrique en m | 2,4 |

FN 12021 S

Congélateur à pose libre

avec NoFrost et SuperFrost pour congeler malin avec efficacité énergétique.



Numéro EAN: 4002516365372 / Numéro de matériel: 11599170 /
Ancien Numéro de matériel: 37120211EU1

Accessoires fournis

Bac à glaçons

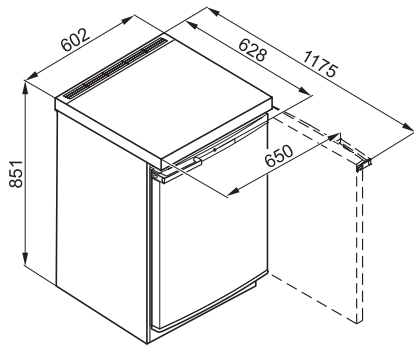
•

FN 12021 S

Congélateur à pose libre

avec NoFrost et SuperFrost pour congeler malin avec efficacité énergétique.

[mm]



FN12021S, FN12020S (Skizze)